



Absperrschieber Typ 2111



Produktbeschreibung

Gehäuse, Haube und Keil aus duktilem Gusseisen EN-GJS 400-15
 Inklusive Handrad aus Grauguss EN-GJL-250
 Freier, glatter Durchlass, ohne Verengungen und ohne Ventilsitz an der Absperrung
 Keil auf der gesamten Oberfläche, d. h. innen und außen mit EPDM/NBR vulkanisiert
 Keilführung im Gehäuse unter Anwendung von reibungsarmen Gleitschuhen
 Austauschbare Keilmutter aus Pressmessing
 Spindel aus rostfreiem Stahl mit gerolltem Gewinde und integriertem Spindelkragen
 Vertikale und horizontale, reibungsarme Lagerung der Spindel auf Kunststoff-Gleitscheiben
 Spindelabdichtung mit O-Ringen, O-Ring-Dichtungszone vom Medium getrennt
 O-Ring-Spindelabdichtung kann unter Druck ausgetauscht werden, ohne, dass die Abdeckhaube demontiert werden muss
 Verschlusspfropfen aus Pressmessing mit Spezialdichtring gegen Abdrehen geschützt
 Abstreiferdichtung schützt den oberen Verschlusspfropfen der Spindeldichtung vor dem Eindringen von Verschmutzungen
 Verbindungsschrauben von Haube mit Gehäuse verzinkt, eingelassen und mit einer Vergussmasse versiegelt
 Korrosionsschutz durch Beschichtung mit einem Mittel auf Epoxidharzbasis, mindestens 250µ gemäß der Norm EN ISO 12944-5
 Produkt konform mit EN 1074-1 und 2, EN 1171
 Flanschverbindungen und Anschlussverschraubungen nach Norm EN 1092-2 (DIN 2501), Druck PN10, PN16
 Einbaulänge GR-14 nach EN 558+A1, F4 (DIN 3202)
 DIN-DVGW Zulassung für Trinkwasser (EPDM)
 Die Kennzeichnung des Schiebers entspricht den Anforderungen der Normen: EN 19, EN 1074

Besonderheiten/Produktvorteile

- Verschlusspfropfen ist gegen Abschrauben gesichert und vollständig von einer zusätzlichen Abstreiferdichtung umschlossen
- Horizontale und vertikale Lagerung der Spindel
- Austauschbare Spindelmutter
- Die Verwendung von reibungsarmen Gleitelement

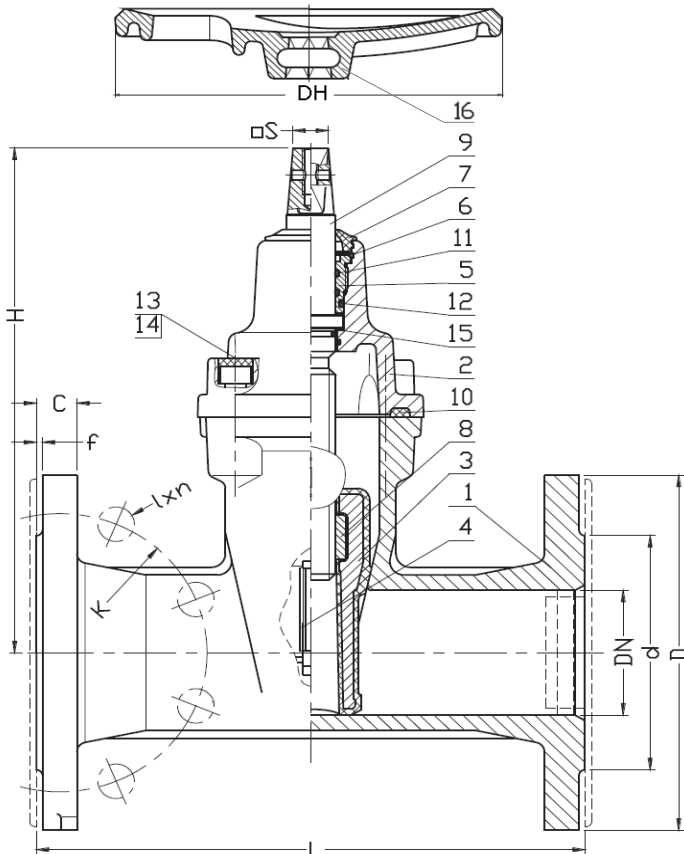
Einsatz

Wasser-, Trinkwasser-, Abwasserinstallationen und Installationen für sonstige, neutrale Flüssigkeiten mit einer Temperatur bis +70°C

Preisgruppe: PG14

Bestellinformationen

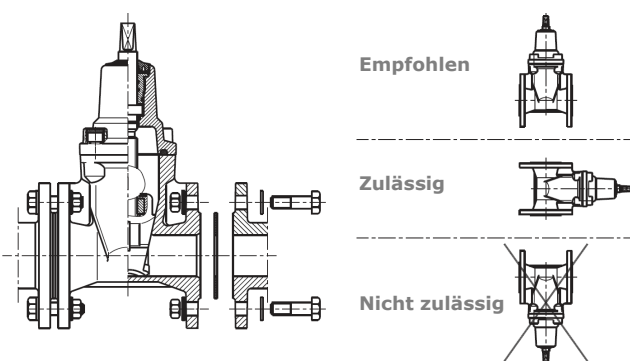
Typ	DN	Artikelnummer	
		PN10	PN16
Absperrschieber 2111 R14 GGG40	50		2834101
Absperrschieber 2111 R14 GGG40	65		2834102
Absperrschieber 2111 R14 GGG40	80		2834103
Absperrschieber 2111 R14 GGG40	100		2834104
Absperrschieber 2111 R14 GGG40	125		2834105
Absperrschieber 2111 R14 GGG40	150		2834106
Absperrschieber 2111 R14 GGG40	200	2834107	2834108
Absperrschieber 2111 R14 GGG40	250	2834109	2834110
Absperrschieber 2111 R14 GGG40	300	2834111	2834112
Absperrschieber 2111 R14 GGG40	350	2834113	2834114
Absperrschieber 2111 R14 GGG40	400	2834115	2834116



Werkstoffe

Nr Bauteil	Material
1 Gehäuse	Duktiles Gusseisen EN-GJS-400-15, EN-GJS-500-7 EN 1563
2 Haube	Duktiles Gusseisen EN-GJS-400-15, EN-GJS 500-7 EN 1563
3 Keil	Duktiles Gusseisen (DN50-DN400) EN-GJS-400-15, EN-GJS 500-7 EN 1563 EPDM/NBR: EN-ISO 1629
4 Gleitschuh	Polyamid EN ISO 1874-1
5 Verschlusspfropfen	Messing EN 1982
6 Sicherungsring	Stahl 1.1260 EN-74/H-84032
7 Abstreiferdichtung	EPDM/NBR EN-ISO 1629
8 Spindelmutter	Messing EN 1982
9 Spindel	Stahl 1.4021 EN 10088-1
10 Haubendichtung	EPDM/NBR EN-ISO 1629
11 O-Ring	EPDM/NBR EN-ISO 1629
12 O-Ring	EPDM/NBR EN-ISO 1629
13 Schraube	Stahl Fe/Zn5, rostfreier Stahl EN ISO 4762
14 Schraubenblende	Paraffin
15 Unterlegscheibe	Polyamid PA6 EN ISO 1874-1
16 Handrad	Grauguss EN-GJL-250
17 Schraube	Edelstahl, A2
18 Unterlegscheibe	Edelstahl, A2

Montage



Abmessungen (mm)

DN	L	H	d	D	K	I	C	f	n	S	DH	Gewicht
					PN16 (PN10)	PN16 (PN10)			PN16 (PN10)			(kg)
50	150	230	99	165	125	19	19	3	4	14	200	11,3
65	170	265	118	185	145	19	19	3	4	17	200	15,6
80	180	290	132	200	160	19	19	3	8 (4)	17	200	16,6
100	190	325	156	220	180	19	19	3	8	19	250	23,7
125	200	365	184	250	210	19	19	3	8	19	250	33,7
150	210	457	211	285	240	23	19	3	8	19	250	43,7
200	230	534	266	340	295	23	20	3	12 (8)	24	320	66,7
250	250	633	319	405	355 (350)	28 (23)	22	3	12	27	320	98,8
300	270	708	370	460	410 (400)	28 (23)	25	4	12	27	320	126,8
350	290	790	429	520	470 (460)	28 (23)	27	4	16	27	320	220,8
400	310	1020	480	580	525 (515)	31 (28)	28	4	16	32	630	301,8