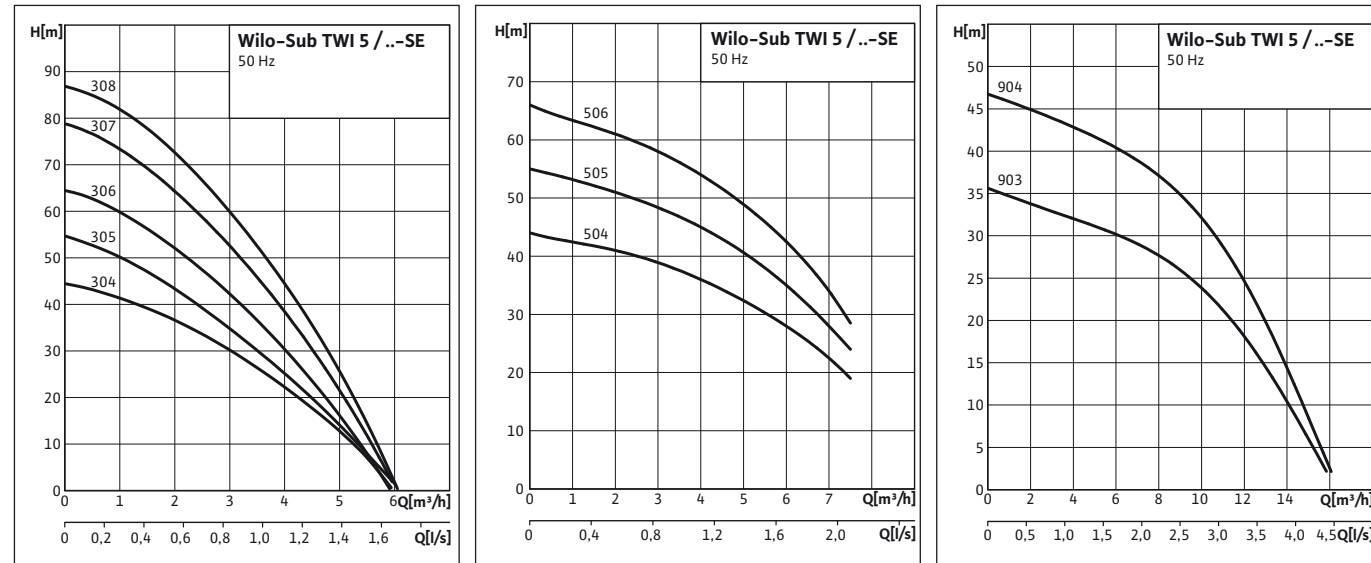
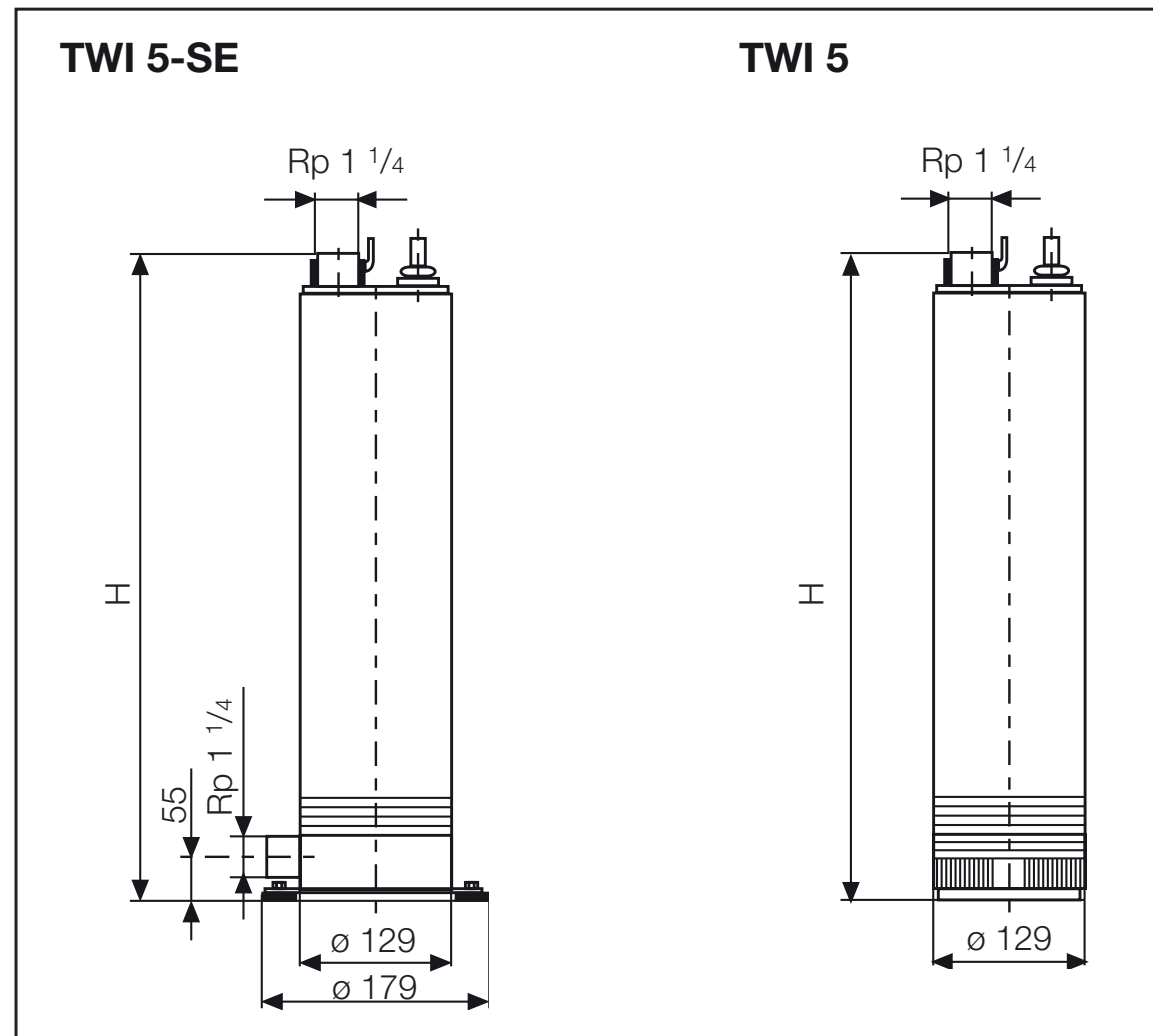


Karakteristieken



Afmetingen



- Technische wijzigingen voorbehouden -

Motorgegevens (2-polig / 50 Hz)

	P_2 [kW]	I [A]	Cl. -	IP -	uF/V -	H [mm]	Gewicht (excl. verpakking) [kg]
TWI 5-304 EM	0,55	4,5	F	68	20/450	480	15
TWI 5-304 EM FS	0,55	4,5	F	68	20/450	480	15,2
TWI 5-305 EM	0,75	4,9	F	68	20/450	480	16,8
TWI 5-305 EM FS	0,75	4,9	F	68	20/450	480	17
TWI 5-306 EM	0,75	5,6	F	68	20/450	504	17,2
TWI 5-306 EM FS	0,75	5,6	F	68	20/450	504	17,5
TWI 5-307 EM	1,1	6,9	F	68	30/450	552	19
TWI 5-307 EM FS	1,1	6,9	F	68	30/450	552	19,2
TWI 5-308 EM	1,1	7,4	F	68	30/450	552	19,5
TWI 5-308 EM FS	1,1	7,4	F	68	30/450	552	19,8
TWI 5-504 EM	0,75	5,2	F	68	20/450	480	15,5
TWI 5-504 EM FS	0,75	5,2	F	68	20/450	480	15,8
TWI 5-505 EM	0,9	6,5	F	68	30/450	504	18,2
TWI 5-505 EM FS	0,9	6,5	F	68	30/450	504	18,5
TWI 5-506 EM	1,1	7,9	F	68	30/450	528	18,8
TWI 5-506 EM FS	1,1	7,9	F	68	30/450	528	19
TWI 5-903 EM	1,1	6,7	F	68	30/450	504	17,2
TWI 5-904 EM	1,5	9,5	F	68	35/450	584	20,2
TWI 5-306 DM	0,75	5,6	F	68	-	528	16,8
TWI 5-308 DM	1,1	7,2	F	68	-	576	18,5
TWI 5-903 DM	1,1	6,7	F	68	-	504	16
TWI 5-904 DM	1,5	9,5	F	68	-	584	18,2

TWI 5-SE-304 EM	0,55	4,5	F	68	20/450	539	15,8
TWI 5-SE-304 EM FS	0,55	4,5	F	68	20/450	539	16
TWI 5-SE-305 EM	0,75	4,9	F	68	20/450	563	17,5
TWI 5-SE-305 EM FS	0,75	4,9	F	68	20/450	563	18
TWI 5-SE-306 EM	0,75	5,6	F	68	20/450	587	18
TWI 5-SE-306 EM FS	0,75	5,6	F	68	20/450	587	18,2
TWI 5-SE-307 EM	1,1	6,9	F	68	30/450	611	19,8
TWI 5-SE-307 EM FS	1,1	6,9	F	68	30/450	611	20
TWI 5-SE-308 EM	1,1	7,4	F	68	30/450	635	20,2
TWI 5-SE-308 EM FS	1,1	7,4	F	68	30/450	635	20,5
TWI 5-SE-504 EM	0,75	5,2	F	68	20/450	539	16,5
TWI 5-SE-504 EM FS	0,75	5,2	F	68	20/450	539	16,8
TWI 5-SE-505 EM	0,9	6,5	F	68	30/450	563	18,8
TWI 5-SE-505 EM FS	0,9	6,5	F	68	30/450	563	19
TWI 5-SE-506 EM	1,1	7,9	F	68	30/450	587	19,5
TWI 5-SE-506 EM FS	1,1	7,9	F	68	30/450	587	19,8
TWI 5-SE-903 EM	1,1	6,7	F	68	30/450	563	18
TWI 5-SE-904 EM	1,5	9,5	F	68	35/450	543	21
TWI 5-SE-306 DM	0,75	5,6	F	68	-	587	17,5
TWI 5-SE-308 DM	1,1	7,2	F	68	-	635	19,2
TWI 5-SE-903 DM	1,1	6,7	F	68	-	563	17,5
TWI 5-SE-904 DM	1,5	9,5	F	68	-	643	19

- Technische wijzigingen voorbehouden -

Pioneering for You

Informatie voor installateurs.

Wilo-TWI 5-SE dompelpompen

Pompen voor huishoudelijke watervoorziening



Wilo-TWI 5-SE Pack Basic



Wilo-TWI 5-SE Pack Comfort

Wilo-TWI 5 - TWI 5-SE

Pompen voor huishoudelijke watervoorziening



TWI 5



TWI 5-SE-FS

Wilo-Sub TWI 5

Verklaring van type-aanduiding

Vb : Wilo-TWI 5-SE 304 EM

TWI	Dompelpomp met onderwater motor
5	∅ Pomp 5": 129 mm
-SE	Zuigaansluiting Rp 1½ (bij toepassing drijvende aanzuigleiding)
3	Bouwgrootte v.d. pomp
04	Aantal waaiers
EM	Wisselstroom 230 V, 50 Hz
DM	Draaistroom 400 V, 50 Hz
FS	(Flow Switch) Vlotterschakelaar

Toepassing

Oppompen van water uit bronnen, regenputten en reservoirs voor bewatering, beregning of wegpompen, en tevens voor watervoorziening. Ideaal geschikt voor toepassing bij bedrijfs- en regenwatergebruik. Uitvoering TWI 5-SE door middel van zuigaansluitingen Rp 1½ voorzien voor de aansluiting van drijvende of vaste aanzuigfilters.

Technische gegevens

Capaciteit max.	16 m³/h
Opvoerhoogte max.	88 m
Spanning	1~230 V/3~400 V
Nom. vermogen max.	1,5 kW
Dompeldiepte max.	20 m
Temp. pompmedium max.	40 °C
Beschermingsklasse motor	IP 68
Korrelgrootte max.	2 mm
Inhoud zand max.	50 g/m³
Materiaal pomp en waaiers	Roestvrij staal 1,4301

- Technische wijzigingen voorbehouden -

Wilo-TWI 5 - TWI 5-SE

Pompen voor huishoudelijke watervoorziening



Wilo-TWI 5-SE Pack Basic



Wilo-TWI 5-SE Pack Comfort

Kenmerken Basic

- Opstelling in de put
- Aansluiting voor vaste zuigkorf
- Voetsteun met trillingsdempers
- Stekkerklaar
- Thermische motorbeveiliging (1~230 V, bedrijfszeker)
- Zelfgekoelde motor
- Schakelkast met aan-/uitschakelaar (1~230 V)
- Drukregelaar HiControl 1-EK
- Zuigkorf F met bocht 5/4"
- Terugslagklep M-F 5/4"

Kenmerken Comfort

- Opstelling in de put
- Aansluiting voor drijvende zuigkorf
- Voetsteun met trillingsdempers
- Stekkerklaar
- Thermische motorbeveiliging (1~230 V, bedrijfszeker)
- Zelfgekoelde motor
- Schakelkast met aan-/uitschakelaar
- Drukregelaar HiControl 1-EK
- Drijvende zuigkorf G
- Aanzuigleiding voor filter G 5/4" : 1,5 m
- Terugslagklep M-F 5/4"



Drijvende zuigkorf met groffilter G

Toepassing

Drijvende zuigkorf met groffilter, maaswijdte 1,2 mm voor het oppompen van voorgefilterd regenwater. Aansluiting via zuigvaste soepele darm (niet meegeleverd).

Uitvoering zonder terugslagklep en verbindings-tuit Rp 5/4".

Materiaal

Vlotter : polyethyleen
Filter : RVS

Drijvende zuigkorf met fijnfilter F (op aanvraag)

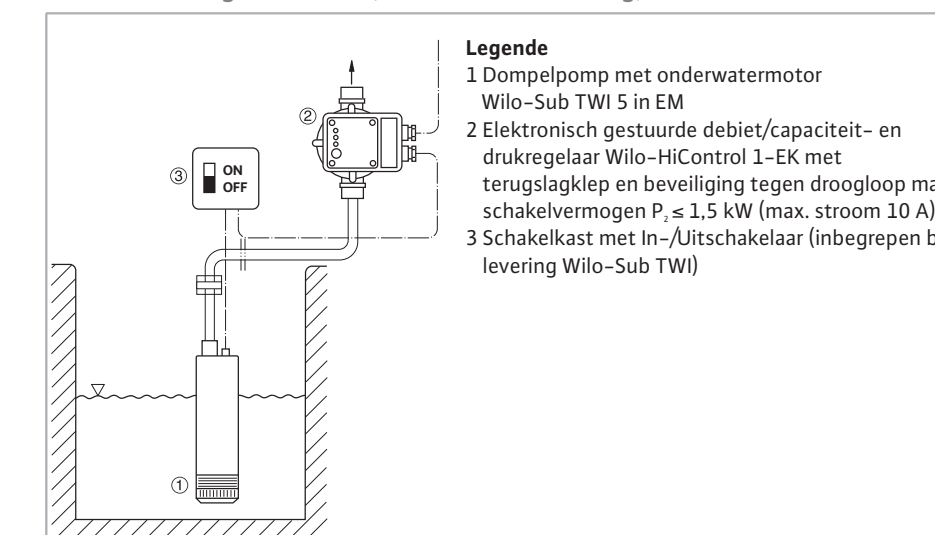
Toepassing

Zoals hiernaast, maar met een fijnfilter, maaswijdte = 0,23 mm. Ideale bescherming voor pompinstallaties waarbij het regenwater vooraf niet werd gefilterd.

Uitvoering zonder terugslagklep en verbindings-tuit Rp 5/4".

Installatievoorbeeld Wilo-Sub TWI 5

Watervoorzieningsinstallaties (wisselstroomuitvoering)

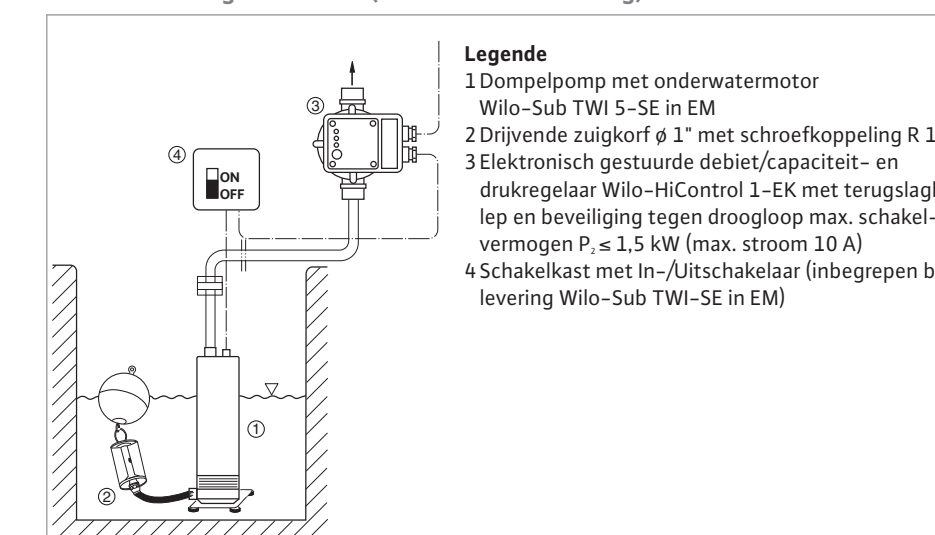


Legende

- 1 Dompelpomp met onderwatermotor Wilo-Sub TWI 5 in EM
- 2 Elektronisch gestuurde debiet/capaciteit- en drukregelaar Wilo-HiControl 1-EK met terugslagklep en beveiliging tegen droogloop max. schakelvermogen $P_2 \leq 1,5$ kW (max. stroom 10 A)
- 3 Schakelkast met In-/Uitschakelaar (inbegrepen bij levering Wilo-Sub TWI)

Installatievoorbeeld Wilo-Sub TWI 5-SE

Watervoorzieningsinstallaties (wisselstroomuitvoering)



Legende

- 1 Dompelpomp met onderwatermotor Wilo-Sub TWI 5-SE in EM
- 2 Drijvende zuigkorf ∅ 1" met schroefkoppeling R 1½
- 3 Elektronisch gestuurde debiet/capaciteit- en drukregelaar Wilo-HiControl 1-EK met terugslagklep en beveiliging tegen droogloop max. schakelvermogen $P_2 \leq 1,5$ kW (max. stroom 10 A)
- 4 Schakelkast met In-/Uitschakelaar (inbegrepen bij levering Wilo-Sub TWI-SE in EM)

- Technische wijzigingen voorbehouden -

- Technische wijzigingen voorbehouden -