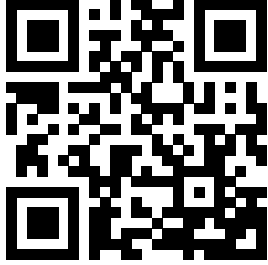


Wilo-DrainLift SANI-XL



sv Monterings- och skötselanvisning



DrainLift SANI-XL
<https://qr.wilo.com/483>

Innehållsförteckning

1 Allmän information	4	9 Urdrifttagning/demontering	23
1.1 Om dessa instruktioner	4	9.1 Personalkvalifikationer	23
1.2 Copyright	4	9.2 Operatörens ansvar	23
1.3 Föremål för ändringar.....	4	9.3 Nedstängning.....	23
1.4 Garanti- och ansvarsfriskrivning	4	9.4 Borttagning.....	24
2 Säkerhet	4	9.5 Rengöring och desinfektion.....	25
2.1 Säkerhetsskyltar, instruktioner och textmarkeringar.....	4	10 Underhåll och reparation	25
2.2 Personalkvalifikationer	5	10.1 Allmän översyn.....	25
2.3 Skyddsutrustning för personal.....	5	11 Reservdelar	25
2.4 Elarbeten	6	12 Sluthantering	25
2.5 Övervakningsanordningar	6	12.1 Skyddskläder	25
2.6 Pumpning av media som är hälsovådliga.....	6	12.2 Driftmedia.....	25
2.7 Explosiv atmosfär i uppsamlingsbehållaren.....	6	12.3 Information om insamling av förbrukade elektriska och elektroniska produkter	25
2.8 Transport.....	6		
2.9 Installation/demontering	6		
2.10 Under drift.....	7		
2.11 Rengöring och desinfektion.....	7		
2.12 Underhållsuppgifter	7		
2.13 Operatörens ansvar	7		
3 Tillämpning/användning	7		
3.1 Användning.....	7		
3.2 Medier.....	7		
3.3 Otillåtna driftsätt/användningssätt	8		
4 Produktbeskrivning	8		
4.1 Konstruktion.....	8		
4.2 Material.....	9		
4.3 Övervakningsanordningar	9		
4.4 Funktionsprincip	9		
4.5 Drift med frekvensomvandlare	9		
4.6 Typnyckel.....	9		
4.7 Tekniska data	10		
4.8 Fabrikantdatum.....	10		
4.9 Leveransomfattning	10		
4.10 Tillbehör	11		
5 Transport och lagring	11		
5.1 Leverans	11		
5.2 Transport.....	11		
5.3 Förvaring	11		
6 Installation och elektrisk anslutning	12		
6.1 Personalkvalifikationer	12		
6.2 Uppställningsätt.....	12		
6.3 Operatörens ansvar	12		
6.4 Installation	12		
6.5 Elektrisk anslutning.....	18		
7 Driftsättning	20		
7.1 Personalkvalifikationer	20		
7.2 Operatörens ansvar	20		
7.3 Drift.....	20		
7.4 Testkörning.....	20		
7.5 Eftergångstid.....	21		
7.6 Inställning av avluftningsskruven.....	21		
8 Drift	21		
8.1 Användningsbegränsningar	22		
8.2 Under drift.....	22		
8.3 Nöddrift.....	22		

1 Allmän information

1.1 Om dessa instruktioner

Dessa instruktioner är en del av produkten. Följ instruktionerna för korrekt hantering och användning:

- Läs instruktionerna noga innan du utför en åtgärd.
- Förvara instruktionerna lättillgängliga.
- Följ produktspecifikationerna.
- Följ märkningarna på produkten.

1.2 Copyright

WILO SE © 2025

Det är förbjudet att reproducera, distribuera och använda detta dokument, samt att kommunicera dess innehåll till andra utan uttryckligt medgivande. Överträdelse medför skyldighet att betala skadestånd. Alla rättigheter reserverade.

1.3 Föremål för ändringar

Wilo förbehåller sig rätten att ändra i de angivna uppgifterna utan förvarning, och kan ej hållas ansvariga för tekniska felaktigheter och/eller utelämnade uppgifter. Illustrationerna skiljer sig från originalet och är avsedda som representativa exempel av produkten.

1.4 Garanti- och ansvarsfriskrivning

Wilo ger inga garantier och tar inte ansvar i dessa fall:

- Felaktig konfiguration på grund av otillräckliga eller felaktiga instruktioner från driftansvarig eller kund
- Bristande efterlevnad av dessa instruktioner
- Felaktig användning av produkten
- Felaktig lagring eller transport
- Felaktig installation eller demontering
- Otillräckligt underhåll
- Ej godkända reparationer
- Ej tillämpbar installationsplats
- Kemiska, elektriska eller elektrokemiska orsaker
- Slitage på produktkomponenter

2 Säkerhet

Detta avsnitt innehåller säkerhetsinformation för varje fas i produktens livscykel. Om denna information inte beaktas leder det till:

- Fara för personer
- Fara för miljön
- Skador på egendom
- Förlust av skadeståndsanspråk

2.1 Säkerhetsskyltar, instruktioner och textmarkeringar

Säkerhetsföreskrifterna är strukturerade som angivet nedan:

- Fara för personer: signalord, säkerhetssymbol, text och gråskuggad.
- Saksador: signalord och text.

Varningstext

• FARA!

Om dessa anvisningar inte efterlevs leder det till dödsfall eller allvarliga personskador.

• VARNING!

Om dessa anvisningar inte efterlevs leder det till (allvarliga) personskador.

• OBSERVERA!

Om dessa anvisningar inte efterlevs leder det till saksador eller till och med totalhaveri.

• OBS!

Praktiska anvisningar om att hantera produkten.

Textuppmärkning

✓ Förutsättning

1. Arbetssteg/lista

⇒ Meddelande/instruktion

▶ Resultat

Korsreferens

Namnet på avsnittet eller tabellen står inom citationstecken " ". Sidnumret följer inom hakparenteser [].

Översikt över säkerhetssymboler



Livsfara på grund av elektrisk stöt



Livsfara på grund av explosion



Fara på grund av bakterieinfektion



Varning – risk på grund av heta ytor



Använd skyddshjälm.



Använd skyddsskor.



Använd skyddshandskar.



Använd andningsmask.



Använd skyddsglasögon.



Följ anvisningarna.



Användbar information

2.2 Personalkvalifikationer

- Personalen är insatt i de lokala olycksförebyggande föreskrifterna.
- Personalen har läst och förstår dessa anvisningar.
- Elarbeten: Elektriska arbeten får endast utföras av en behörig elektriker.
Nödvändig kunskap: identifiering och förebyggande av elektriska faror
- Installation och demontering: Arbetet får utföras endast av en specialist på sanitetsanläggningar.
Nödvändig kunskap: festsättning av lyftkrafter-säkring, anslutning av rörledningar av plast
- Underhållsarbete: Arbetet får utföras endast av specialist på sanitetsinstallationer.
Nödvändiga kunskaper: Standard EN 12056, kunskap om fara relaterad till avloppsvatten

Denna produkt är inte avsedd att användas av:

- Personer (inklusive barn) under 16 års ålder.
- Personer under 21 års ålder som inte övervakas av en expert.
- Personer med reducerad fysisk, sensorisk eller mental förmåga.

2.3 Skyddsutrustning för personal

Denna skyddsutrustning är den nödvändiga grundutrustningen. Följ arbetsreglerna.

Skyddsutrustning: transport, installation, borttagning och underhåll

- Skyddsskor: Skyddsklass S1 (uvex 1 sport S1)
- Skyddshandskar: 4X42C (uvex C500 wet)
- Skyddshjälm (EN 397): överensstämmer med standarden och skyddar mot lateral deformation
(Om lyftutrustning används)

Skyddsutrustning: rengöringsarbete

- Skyddshandskar: 4X42C + Typ A (uvex protector chemical NK2725B)
- Skyddsglasögon: uvex skyguard NT
 - Märkning av ram: W 166 34 F CE
 - Märkning av glasögonlins: 0-0.0* W1 FKN CE
 *Säkerhetsklassen för filter är inte nödvändig för detta arbete.
- Andningsskyddsmask: Halvmask 3M serie 6000 med filter 6055 A2

Artikelrekommendationer

Nämnda märkesvaror är icke-bindande förslag. Likvärdiga produkter från andra varumärken kan också användas. En nödvändig förutsättning är att angivna standarder följs.

WILO SE avsägar sig allt ansvar för omnämnda artiklar gällande överensstämmelse med tillämpliga standarder.

2.4 Elarbeten

- Elektriska arbeten får utföras endast av behörig elektriker.
- Försäkra dig om att produkten har kopplats ifrån nätanslutningen. Försäkra dig om att produkten inte kan slås till oavsiktligt.
- Följ lokala föreskrifter gällande nätanslutningen.
- Följ specifikationerna från den lokala elleverantören rörande nätanslutningen.
- Personalen har kunskaper om elektriska anslutningar.
- Personalen har kunskaper om produktens avstängningsmöjligheter.
- Följ tekniska data på typskylten och i dessa anvisningar.
- Jorda produkten.
- Installera automatikskåpen så högt att de inte översvämmas.
- Byt ut skadade kablar. Kontakta Teknisk Innesälj rörande arbetet.

2.5 Övervakningsanordningar

Följande övervakningsanordningar ska tillhandahållas på plats:

Ledningsskyddsbrytare

- Ledningsskyddsbrytarens typ och omkopplingskaraktäristik måste vara kompatibla med märkströmmen för den anslutna produkten.
- Följ lokala föreskrifter.

Jordfelsbrytare (RCD)

- Installera jordfelsbrytare (RCD) om personer kan komma i kontakt med anordningen och konduktiv media.
- Följ föreskrifterna från den lokala energileverantören.

2.6 Pumpning av media som är hälsovådliga

Det föreligger risk för bakterieinfektion vid beröring av media i pumpstationen.

- Använd skyddsutrustning.
- Rengör och desinficera behållaren efter att denna har tagits bort.
- Informera alla personer om den media som pumpas och relaterad fara.

2.7 Explosiv atmosfär i uppsamlingsbehållaren

Avloppsvatten som innehåller fekalier kan orsaka gasansamling i behållaren. På grund av en felaktig installation eller ett felaktigt utfört underhållsarbete kan dessa ansamlingar av gas läcka ut i driftutrymmet. En explosiv miljö kan uppstå. Denna atmosfär kan antändas och leda till en explosion. Följ dessa anvisningar för att förhindra explosiv miljö:

- Använd endast oskadade behållare (inga sprickor, läckage, porösa material). Slå från pumpstationer med skadade behållare omedelbart.
- Försäkra dig om att alla anslutningar för tilllopp, tryckledning och ventilation är ordentligt tätade. Följ lokala föreskrifter för dessa anslutningar.
- Dragning av ventilationsrör.
 - Dra ventilationsröret över byggnadens tak vid golvmontage eller väggmontage i byggnad. Följ lokala föreskrifter gällande korrekt längd för rör ovanför tak.
 - Dra ventilationsröret över markytan vid installation under golvet (markinstallation) utanför byggnaden. Följ lokala föreskrifter gällande korrekt längd för rör ovanför ytan.
- Försäkra dig om att driftutrymmet har tillräcklig ventilation innan du öppnar behållaren (till exempel i samband med underhållsarbete).

2.8 Transport

- Följ lokala föreskrifter och lagar gällande förebyggande av olyckor och arbetsplatssäkerhet.
- Förflytta produkten med hjälp av behållarens bär-rem.
- Minst två personer behövs för förflyttning och uppställning av produkten.

Riktlinjer för förpackningar

- Försäkra dig om att förpackningen är stöttålig.
- Försäkra dig om att förpackningen är fuktbeständig.
- Försäkra dig om att förpackningen kan förankras säkert.
- Försäkra dig om att förpackningen skyddar mot smuts, damm och olja.

2.9 Installation/demontering

- Följ lokala föreskrifter och lagar gällande förebyggande av olyckor och arbetsplatssäkerhet.

- Försäkra dig om att produkten har kopplats ifrån nätanslutningen. Försäkra dig om att produkten inte kan slås till oavsiktligt.
 - Koppla från tillopp och tryckledning vid demontering.
 - Ventilera stängda rum.
 - Arbeta inte ensam i stängda utrymmen. Utför endast detta arbete tillsammans med en annan person.
 - Giftiga eller kvävande gaser kan ansamlas i stängda utrymmen eller byggnader. Använd skyddsutrustning (till exempel gasdetektor). Följ arbetsreglerna.
 - Rengör produkten noggrant.
Brandrisk på grund av statisk belastning. Försäkra dig om att du bär antistatiska kläder vid rengöring av plastdelar. Använd inte lättantändliga rengöringsmedel.
- 2.10 Under drift**
- Öppna alla avstängningsarmaturer i tilloppet och tryckledningen.
 - Max. inflöde måste vara lägre än anläggningens max. pumpkapacitet.
 - Öppna inte serviceöppningen.
 - Försäkra dig om att driftutrymmet har tillräcklig ventilation.

OBSERVERA

Risk för sakskador på grund av övertryck i uppsamlingsbehållaren!

Om det uppstår övertryck i uppsamlingsbehållaren kan denna gå sönder. Följ dessa anvisningar för att undvika övertryck i uppsamlingsbehållaren:

- Max. tilloppshöjd för det lägst placerade tilloppet är 5 meter (16.5 ft).
- Max. inflöde måste vara lägre än max. flöde vid driftpunkten.
- Max. tillåtet tryck i tryckledningen är 6 bar (87 psi).

- 2.11 Rengöring och desinfektion**
- Använd skyddsutrustning. Följ arbetsreglerna.
 - Använd ett desinficeringsmedel. Följ tillverkarens anvisningar:
 - Bär angiven skyddsutrustning. Prata med din arbetsledare om du är osäker.
 - Informera personalen om desinficeringsmedlet och hur detta ska användas korrekt.
- 2.12 Underhållsuppgifter**
- Underhållsarbete: Arbetet får utföras endast av en specialist på pumpstationer. Nödvändiga kunskaper: sanitetsinstallation
 - Försäkra dig om att produkten har kopplats ifrån nätanslutningen. Försäkra dig om att produkten inte kan slås till oavsiktligt.
 - Rengör produkten noggrant.
Brandrisk på grund av statisk belastning. Försäkra dig om att du bär antistatiska kläder vid rengöring av plastdelar. Använd inte lättantändliga rengöringsmedel.
 - Koppla från tillopp och tryckledning vid demontering.
 - Använd endast originaldelar från fabrikanter. Användningen av icke-originalreservdelar friter tillverkaren från alla ersättningsanspråk.
 - Rengör och avlägsna genast läckande vätskor (media, kyl-/smörjmedel). Följ lokala föreskrifter vid avfallshantering av dessa vätskor.
- 2.13 Operatörens ansvar**
- Tillhandahåll dessa anvisningar på det språk som personalen kan läsa och förstå.
 - Försäkra dig om att personalen har fått tillräcklig utbildning för det arbete som ska utföras.
 - Tillhandahåll skyddsutrustning. Försäkra dig om att personalen bär skyddsutrustning.
 - Försäkra dig om att monterade säkerhets- och varningsskyltar är tydligt läsbara.
 - Förklara för personalen hur anläggningen fungerar.
 - Märk ut och spärra av arbetsområdet.

3 Tillämpning/användning

3.1 Användning

Pumpstation avsedd för golvuppställning eller väggmontage i byggnader eller för installation under golv i pumpschakt:

- I de fall avloppsvatten inte kan släppas ut direkt i avloppssystemet med naturlig nedåtlutning
- För uppdämningsssäker dränering i de fall utloppspunkten ligger under uppdämningsnivån

OBS! Installera olje- och fettavskiljare före pumpstationen vid pumpning av avloppsvatten som innehåller olja eller fett.

3.2 Medier

För uppsamling och pumpning i kommersiella områden av följande media:

- Avloppsvatten med fekalier
- Avloppsvatten **utan** fekalier

Utförande C är avsett för pumpning av aggressiva medier:

- Kondensat från panna
OBSERVERA! Pumpa inte rent kondensat. Pumpa endast kondensat blandat med avloppsvatten.
- Sjövatten och havsvatten
Max. NaCl-halt (saltvatten): 30 g/l upp till 20 °C
- Simhallsvatten med max. klorhalt på 400 mg/l
- Spillvatten, lätt surt, med pH-värde > 3,5
- Avmineraliserat/renat vatten

Matning av avloppsvatten enligt EN 12050

Pumpstationen uppfyller DIN EN 12050-1.

3.3 Otillåtna driftsätt/användningsätt



FARA

Explosionsrisk vid pumpning av explosiva media!

Pumpstationen har inte en konstruktion för pumpning av mycket brandfarliga eller explosiva media. Livsfara på grund av explosionsrisk.

- Pumpa inte mycket brandfarliga och explosiva media (till exempel bensin och fotogen).

Använd den **inte** för dessa medier:

- Avloppsvatten från utsläppspunkter som är högre än uppdämningsnivån, som kan släppas ut direkt i avloppssystemet med naturlig nedåtlutning
- Skräp, aska, avfall, glas, sand, gips, cement, kalk, murbruk, fibermaterial, textilier, pappershanddukar, våtservetter (t.ex. fleecedukar, fuktiga toalett-pappersservetter), blöjor, kartong, grovt papper, syntetisk harts, tjära, köksavfall, fett, olja
- Slaktavfall, avfall från hantering av slaktade djur och animaliskt avfall (flytande gödsel etc.)
- Giftiga, aggressiva och korroderande medier såsom tungmetaller, biocider, bekämpningsmedel, syror, baser, salter, simhallsvatten
- För stora mängder av rengöringsmedel, desinfektionsmedel, diskmaskinsmedel eller tvättmedel, som bildar skum i oproportionerligt hög grad
- Tappvatten

Följ dessa monterings- och skötselanvisningar när du ska använda produkten.

4 Produktbeskrivning

4.1 Konstruktion



Fig. 1: Översikt

Anslutningsfärdig och helt dränkbar tvillingpump-pumpstation för pumpning av avloppsvatten med fekalier.

1	Uppsamlingsbehållare
2	Uppsamlingsbehållarens serviceöppning
4	Tryckanslutning
5	Backventilens serviceöppning
6	Grepprem
7	Tömningsanslutning
8	Motor

Gas- och vattentät uppsamlingsbehållare:

- Lutande golv i vinkel
- Serviceöppning med transparent kåpa
- Tillopp kan väljas fritt i visade områden
- Nivåmätning med nivåsensor 4 ... 20 mA

Avloppspump:

- Monterad direkt på uppsamlingsbehållaren
- Ytkylad (luft) eller självkylande (kylmantel) motor med termisk motorövervakning
- Tryckanslutning med backventil inklusive serviceöppning bifogad

Automatiskåp med fördragna ledare för automatisk drift:

Wilo-Control MS-L

- Summalarm med potentialfri kontakt
- Integrerat och nätberoende larm
- Justerbar eftergångstid

Wilo-Control EC-L

- Manöverering sker via display och ikonbaserad, alfanumerisk meny
- Summalarm med potentialfri kontakt
- Enkelstörmeddelande med potentialfri kontakt
- ModBus-gränssnitt
- Integrerat och nätoberoende larm
- Justerbar eftergångstid

4.2 Material

- Motorhus: 1.4404 (AISI 316L)
- Hydraulik: PP-GF30
- Pumphjul: PP-GF30 eller 1.4408 (AISI 316)
- Behållare: PE
- Backventil: PPS

4.3 Övervakningsanordningar

Övervakning av motorlindning

Motorn har en termisk motorövervakning med bimetallsensor:

- Enfasmotor växelström: Motorövervakningen har automatisk omkoppling. Om motorn blir överhettad sker en frånslagning. Motorn startas igen automatiskt när den har svalnat.
- 3-fas-motor växelström: Motorövervakningen visas och återställs på det anslutna automatikskåpet.

Högvattenlarm med summalarm

När vattennivån når inkopplingsnivån aktiveras ett ljudlarm och en visuell larmsignal. Pumpen startas automatiskt. Dessutom aktiveras summalarmets kontakt. Ett externt larm (signalhorn, SMS via SmartHome-anslutning) kan utlösas via den potentialfria kontakten. När vattennivån faller under översvämningsnivån sker en frånslagning av pumpen (efter en inställd eftergångstid). Larmet kvitteras automatiskt.

4.4 Funktionsprincip

Avloppsvattnet rinner in i uppsamlingsbehållaren via tilloppsröret. När vattnet når inkopplingsnivån startas pumpen. Det uppsamlade avloppsvattnet pumpas in i den anslutna tryckledningen. När vattennivån når frånslagningsnivån sker en frånslagning av pumpen efter en inställd eftergångstid. Ett pumpskifte utförs vid varje frånslagning av pumpen. När vattennivån når översvämningsnivån startas pumpen (tvångsstart). LED-lampan eller displayen som indikerar översvämnning visar en larmsignal. Den inbyggda summern kan avge en akustisk larmsignal. Dessutom aktiveras utgången för summalarmet (SSM).

4.5 Drift med frekvensomvandlare

Användning med frekvensomvandlare är inte tillåten.

4.6 Typnyckel

Exempel:	DrainLift SANI-XL.13/T540/4C-CEE
DrainLift	Produktfamilj
SANI	Avloppspumpstation
XL	Storlek
13	Max. uppforderingshöjd (i meter) vid Q = 0
T	Nätanslutning: <ul style="list-style-type: none"> • M = 1~ • T = 3~
540	Elektriskt värde: <ul style="list-style-type: none"> • 5 = 50 Hz • 6 = 60 Hz • 23 = 230 V • 38 = 380 V • 40 = 400 V
4	Utförande av motor och automatikskåp: <ul style="list-style-type: none"> • 1 = driftsätt: S3, automatikskåp: Control MS-L • 4 = driftsätt: S1, automatikskåp: Control EC-L
C	Utförande för aggressiva medier
CEE	Stickkontakt: <ul style="list-style-type: none"> • EF = stickkontakt CEE7/7 (stöttålig) • G = G-typ (Storbritannien) • I = I-typ (Australien, Nya Zeeland, Kina) • CEE = olika CEE-kontakter (16 A/32 A, 3-polig, 32 A, 1-polig) • O = utan kabel

4.7 Tekniska data

Godkänt användningsområde	
Max. tryck i tryckledningen	6 bar (87 psi)
Max. uppfordringshöjd	Se typskylten
Max. flöde	Se typskylten
Max. tilloppshöjd för det lägsta tilloppet	5 m (16,5 ft)
Medietemperatur	3 ... 40 °C (37 ... 104 °F)
Max. medietemperatur under kortare tid	65 °C (149 °F), 5 min
Omgivningstemperatur	3 ... 40 °C (37 ... 104 °F)
Pumpstationens skyddsklass	IP68 (2 mWs/7 d)
Automatikkåpets kapslingsklass	IP54
Eldata	
Strömförbrukning [I_1]	Se typskylten
Märkeffekt [P_2]	Se typskylten
Märkström [I_N]	Se typskylten
Varvtal [n]	Se typskylten
Tillslagstyp	Direkt
Driftsätt (baserat på en pump)	<ul style="list-style-type: none"> SANI-XL.../1...: S3 10 % <ul style="list-style-type: none"> Cykeltid: 10 min Aktiveringsperiod: 1 min Driftstopp: 9 min SANI-XL.../4...: S1
Max. brytfrekvens	120/h
Kabellängd till stickkontakt	1,5 m (5 ft)
Kabellängd till automatikkåp	<ul style="list-style-type: none"> SANI-XL.../1...: 4 m (13,2 ft) SANI-XL.../4...: 10 m (33 ft) SANI-XL.../4C...: 10 m (33 ft)
Anslutningar	
Tryckanslutning	DN 80, PN 10
Tilllopsanslutning	DN/OD 110; DN/OD 160; DN/OD 225
Avluftningsanslutning	DN/OD 75
Tömningsanslutning	DN/OD 50
Mått och vikter	
Behållarvolym	358 l (94.5 US.liq.gal.)
Max. effektiv volym i behållaren enligt tilloppshöjden*	148 l/39 US.liq.gal. (250 mm*)/182 l/48 US.liq.gal. (315 mm*)/286 l/75 US.liq.gal. (560 mm*)
Diagonalmått	1230 mm (48.5 in)
Vikt	82 ... 96 kg (181 ... 212 lb)
Ljudnivå	70 dB(A)

DrainLift SANI-XL.../1...:

Aggregatet har inte en konstruktion avsedd för kontinuerlig drift (driftläge S1). Max. flöde avser intermittert drift (driftläge S3).

DrainLift SANI-XL.../4...:

Aggregatet har en konstruktion avsedd för kontinuerlig drift (driftläge S1). Max. flöde avser kontinuerlig drift (driftläge S1).

4.8 Fabrikantdatum

Tillverkningsdatum visas i enlighet med ISO 8601: YYYYWww (till exempel 2020W53)

- YYYY = år
- W = förkortning för vecka
- ww = kalendervecka

4.9 Leveransomfattning

- Pumpstation med automatikkåp and anslutningskabel med stickkontakt
- Flänsanslutning från DN 80, PN 10 till DN/OD 110
- Flexibel manschett DN/OD 110 för utblåsningsanslutning

- HT-dubbeluttag DN/OD 75 för avluftningsanslutning
- HT-dubbeluttag DN/OD 50 för tömningsanslutning
- Tilloppssats med hålsåg (175 mm) (7 in) och tätning DN/OD 160
- Golvfixeringssats
- 9 V uppladdningsbart batteri
- Monterings- och skötselanvisning

4.10 Tillbehör

På trycksidan

- Flänsanslutning för anslutning av tryckledning
- Avstängningsarmatur med plan tätning och monteringsmaterial

På tilloppssidan

- Avstängningsarmatur med fasta rörändar
- Tilloppstättning och tilloppssats (tätning och hålsåg)

Allmän information

- Handmembranpump
- 3-vägs avstängningskran för omkoppling till manuell uppsugning
- Signalhorn
- Blixtljus

5 Transport och lagring

5.1 Leverans

- Kontrollera omedelbart att försändelsen är korrekt (till exempel eventuella skador och att allt har levererats ...).
- Anteckna alla avvikelser i fraktdokumentationen.
- Informera tillverkaren om defekterna samma dag som du tar emot försändelsen.
- Anspråk som lämnas in senare kan inte längre göras gällande.

5.2 Transport

Tillverkaren levererar pumpstationen i en lämplig förpackning. Denna förpackning förhindrar skada under transport och lagring.

- Ta inte bort ytteremballaget förrän installationsplatsen har nåtts för att undvika att pumpstationen skadas under transporten.
- Sänk inte ner stickkontakten i media.
- Dra inte i anslutningskabeln.
- Använd en läckagesäker förpackning, till exempel rivsäkra plastpåsar, för använda pumpstationer.

5.3 Förvaring



FARA

Fara på grund av bakterieinfektion!

Pumpstationen samlar upp och pumpar avloppsvatten. Det kan finnas bakterier och farliga organismer i behållaren. Följ dessa anvisningar:

- Desinficera pumpstationen efter borttagning. Särskilt insidan av behållaren.
- Följ arbetsreglerna.

OBSERVERA

Sakskador på grund av att vatten har kommit in i anslutningskabeln!

Om det kommer in vatten i anslutningskabeln förstörs denna. Vatteninträngning i anslutningskabeln kan också orsaka totalhaveri av motorn.

- Sänk inte ner den fria kabeländen i mediet.
- Försegla fri kabelände vid lagring.

Nylevererade pumpstationer kan förvaras i ett år. Kontakta Teknisk Innesälj vid längre lagringstid.

Följ dessa anvisningar vid lagring av pumpen:

- Placera pumpstationen säkert på en hård yta och säkra den så att den inte kan glida och falla omkull.

- Tillåten lagringstemperatur: –15 till +60 °C (5 ... 140 °F), max. luftfuktighet: 90 %, icke kondenserande.
Vi rekommenderar frostsäker lagring. Lagringstemperatur: 5–25 °C (41 – 77 °F), relativ luftfuktighet: 40–50 %.
- Töm uppsamlingsbehållaren fullständigt.
- Linda upp anslutningskablar och fäst dem på motorn.
- Täta anslutningskabelns öppna ändar och stickkontakten på ett vattentätt sätt.
- Följ anvisningar för lagring av automatiskåp.
- Täta alla öppna kopplingar ordentligt.
- Placera inte pumpstationen i utrymmen där svetsningsarbete utförs. Gaser eller strålning kan korrodera komponenter av plast och elastomer.
- Förhindra att pumpstationen utsätts för direkt solljus eller värme. Plastkomponenter kan skadas vid mycket höga temperaturer.
- Elastomer-komponenter har en tendens till naturlig försprödning. Kontakta Teknisk Innesälj om en lagring under längre tid än 1 år är nödvändig.

6 Installation och elektrisk anslutning

6.1 Personalkvalifikationer

- Elarbeten: Elektriska arbeten får endast utföras av en behörig elektriker.
Nödvändig kunskap: identifiering och förebyggande av elektriska faror
- Installation och demontering: Arbetet får utföras endast av en specialist på sanitetsanläggningar.
Nödvändig kunskap: fastsättning av lyftkrafter-säkring, anslutning av rörledningar av plast

6.2 Uppställningssätt

- Installation över golvet i byggnader
- Väggmontage i byggnader
- Installation under golv i pumpschakt utanför byggnader

6.3 Operatörens ansvar

- Följ tillämpliga lokala säkerhetsföreskrifter för förhindrande av olyckor.
- Följ alla föreskrifter för att arbeta under hängande laster när lyftutrustning används.
- Tillhandahåll skyddsutrustning. Försäkra dig om att personalen bär skyddsutrustning.
- Följ lokala avloppsteknologiska föreskrifter gällande drift av avloppssystem.
- Försäkra dig om att det finns åtkomst till installationsplatsen.
- Strukturella komponenter och fundament måste vara tillräckligt stabila för anordningen ska kunna fästas på ett säkert och funktionellt sätt. Driftansvarig ansvarar för att korrekt strukturkomponent/fundament installeras.
- Följ lokalt tillämpliga föreskrifter för installationsarbetet.
- Säkerställ att de tillgängliga projekteringsunderlagen (installationsplaner, installationsplats, inflödesvillkor) är fullständiga och korrekta.
- Förlägg och förbered rören enligt anvisningar i projekteringsunderlaget.
- Montera nätanslutningen på tillräcklig höjd för att förhindra översvämning.

6.4 Installation



VARNING

Risk för personskador utan skyddsutrustning!

Under arbetet finns det risk för (allvarliga) fot- och handskador.

- Använd skyddshandskar.
- Använd skyddsskor.



OBSERVERA

Risk för saksador på grund av felaktig transport!

Du får inte förflytta eller ställa in pumpstationen på egen hand. Risk för saksador.

- Var alltid två personer när pumpstationen förflyttas eller ställs in.

Installation i byggnad

- Följ anvisningar i EN 12056-4.
- Försäkra dig om att driftutrymmet har tillräcklig ventilation.
- Fritt utrymme på minst 60 cm (2 ft) runt systemet
- Om en olycka inträffar:

Förbered pumpsump i driftutrymmet med följande mått (min.): 500 x 500 x 500 mm (20x20x20 in). Använd pumpen i enlighet med detta. Försäkra dig om att manuell dränering är möjlig.

- Försäkra dig om att alla anslutningskablar är korrekt dragna. Försäkra dig om att anslutningskablarna inte kan utgöra en risk (till exempel snubbling, skada under drift). Försäkra dig om att kabelarean och kabellängden är tillräckliga för valt uppställningssätt.
- Automatikskåpet är inte översvämningssäkert. Installera automatikskåpet på tillräckligt hög höjd.

Installation i pumpschakt



FARA

Risk för personskador på grund av ensamarbete!

Arbete som utförs i kammare och trånga utrymmen samt på platser där det föreligger fallrisk kan vara farligt. Arbeta inte ensam.

- Utför endast detta arbete tillsammans med en annan person.



VARNING

Risk för personskador utan skyddsutrustning!

Det finns risk för (allvarlig) huvudskada under arbetet.

- Bär skyddshjälm (om lyftutrustning används).

OBSERVERA

Sakskador på grund av frost!

Frost kan orsaka felfunktion. Frost kan också orsaka sakskada.

- Försäkra dig om att pumpschaktet och tryckledningen befinner sig utanför frostzonen.
- Stoppa drift av anläggningen under perioder med minusgrader, om pumpschaktet eller tryckledningen befinner sig i frostzonen.

Följ även dessa anvisningar om pumpstationen installeras i ett pumpschakt:

- Giftiga eller kvävande gaser kan ansamlas under arbetet.
- Lämna arbetsplatsen omedelbart om giftiga eller kvävande gaser ansamlas.
- Var observant på pumpstationens diagonala mått.
- Installera lyftutrustning på en plan, ren och hård yta. Försäkra dig om att det är enkelt att komma åt lagringsplatsen och installationsplatsen.
- Fäst två transportremmar på pumpstationen. Förhindra att transportremmarna glider. Använd endast tekniskt godkända lyfthjälpmiddel.
- Avsluta arbetet omedelbart om det inte längre är säkert att arbeta på grund av väderförhållandena (till exempel isbildning, stark vind).

6.4.1 Notering om fästmaterial

Pumpstationen kan installeras på olika typer av konstruktioner (betong- och stålkonstruktioner etc.). Välj det fästmaterial som är lämpligt för den faktiska konstruktionen. Följ dessa anvisningar gällande fästmaterial för en korrekt installation:

- Förhindra att konstruktionens yta slits eller skadas! **Följ anvisningar för min. avstånd till kanten.**
- Försäkra dig om att installationen är tät och säker! **Följ anvisningar för borrhål för hål.**
- Borrdamm försämrar hållfastheten. **Blås ur borrhålet med tryckluft eller dammsug det.**
- Använd endast komponenter (till exempel skruvar, fästen, murbrukspatroner) som är i gott skick.

6.4.2 Notering om rörledning

Rörledningens tryck varierar under drift. Trycktoppar flera gånger högre än pumptrycket kan uppstå (till exempel när en backventil stängs), beroende på rådande driftförhållanden. Dessa tryckvariationer belastar rörledningen och röranslutningar. För en säker och korrekt drift ska rörledningar och röranslutningar utformas och kontrolleras utifrån dessa punkter:

- Försäkra dig om att rören är självbärande: Pumpstationen ska inte utsättas för några drag- eller kompressionskrafter.
- Var observant på tryckmotstånd för rörledningar och röranslutningar.
- Var observant på röranslutningarnas draghållfasthet (=dvs. anslutning anpassad för längsgående kraft).
- Var observant på rörens tryckklassning.
- Försäkra dig om att rörledningar är anslutna utan spänning eller vibrationer.
- Installera ett avstängningsspjäll på tillloppssidan och på tryckledningens sida nedströms från backventilen.

6.4.3 Arbetssteg

Följ dessa anvisningar för att installera pumpstationen:

- Förbered installationen.
- Installera pumpstationen.
- Anslut tryckledningen.
- Anslut tillloppet.
- Anslut ventilationsröret.
- Anslut handmembranpumpen på tömningsanslutningen.

6.4.4 Förbered installationen

- Packa upp pumpstationen.
- Ta bort transportlåset.
- Kontrollera leveransomfattningen.
- Kontrollera att alla komponenter fungerar korrekt. **OBSERVERA! Installera inte defekta komponenter. Defekta komponenter kan orsaka fel på anläggningen.**
- Ställ undan tillbehören och spara dem för kommande användning.
- Förbered uppställningsplatsen:
 - Horisontell och platt uppställningsyta
 - Fritt utrymme på minst 60 cm (2 ft) runt systemet
 - Fastsättning med ankarmuttrar
 - Ren, utan grova fasta partiklar
 - Torrt
 - Frostfri
 - Tillräcklig belysning
- Följ dessa anvisningar vid väggmontage:
 - Serviceöppning
 - Min. avstånd mellan vägg och system: 20 mm
 - Tillräcklig och regelbunden luftväxling för motorkylning **OBSERVERA! Ej tillräcklig luftväxling kan leda till överhettning av motor och eventuell försämring av pumpstationens funktion.**
 - Avluftning av pumpstationen ovanför taket
 - Tillräcklig plats för underhåll och reparationer: säker och enkel åtkomst till behållarens öppning, backventil, motor och automatikskåp
- Följ dessa anvisningar vid installation under golvet:
 - Tillräcklig plats för underhåll och reparationer: säker och enkel åtkomst till behållarens öppning, backventil och motor
 - Avluftning av pumpstationen över ytan
 - Kopplingskåp utomhus för installation av automatikskåp

6.4.5 Installera pumpstationen

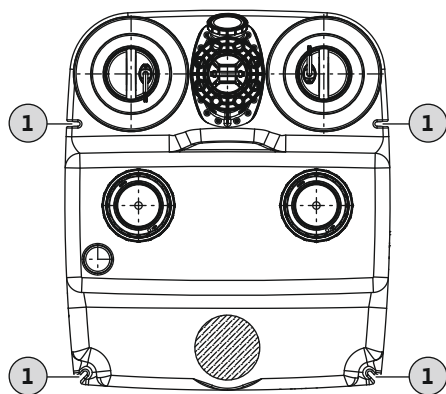


Fig. 2: Pumpstationen ovanifrån

1 Fastsättningskåror för förankring i golvet

Installera pumpstationen. Undvik att pumpstationen utsätts för lyftkraft och vridning. Förankra pumpstationen i golvet.

- ✓ Nu är förberedande arbete före installationen slutfört.
 - ✓ Installationsplatsen är förberedd på det sätt som visas i projekteringsunderlagen.
 - ✓ Tillämpligt fästmaterial finns för byggnadens golv. **OBS! Följ angiven information på fästmaterialet.**
1. Placera pumpstationen på installationsplatsen och justera den med rörledningarna. **OBSERVERA! Fäst automatikskåpet på pumpstationen (på så sätt förhindras att automatikskåp faller ned). Automatikskåpet kan gå sönder om det tappas. OBS! Pumpstationen måste vara upprättstående.**
 2. Markera borrhålen i fästskårorna.
 3. Ställ undan pumpstationen.
 4. Borra och rengör hålen. Sätt i ankarmuttrarna.
 5. Sätt tillbaka pumpstationen.
 6. För i fästskruvarna genom förankringsspåren och sätt på brickorna. Skruva i fästskruvarna i ankarmuttrarna.
 7. Fäst pumpstationen i golvet.
 8. Förankra automatikskåpet tillräckligt högt upp på väggen så att det inte kan översvämmas (se anvisningar för automatikskåp).
 9. Förlägg anslutningskabeln. Följ tillämpliga föreskrifter.
 - ▶ Nu är pumpstationen installerad. Nästa steg: Anslut tryckledningen.

6.4.6 Anslutning av tryckledningen

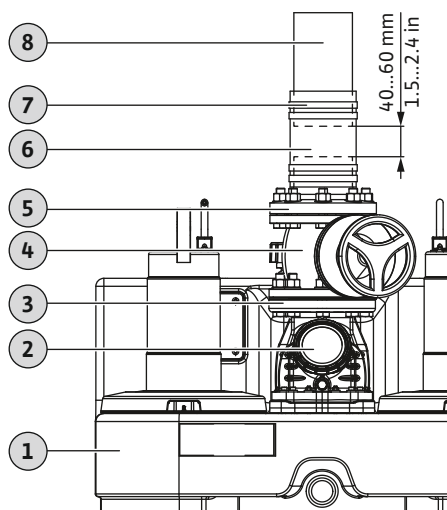


Fig. 3: Formstycke utblåsanslutning

1	Pumpstation
2	Backventil
3	Tryckanslutning
4	Avstängningsarmatur
5	Flänsanslutning
6	Flexibel manschett
7	Rörlämma
8	Tryckledning

Följ dessa anvisningar: för att ansluta tryckledningen:

- Försäkra dig om att tryckledningen har dimension DN 80 eller DN 100.
- Var uppmärksam på flödesmängden i tryckledningen: 0,7 m/s (2,3 ft/s) till 2,3 m/s (7,5 ft/s).
- Minska inte rördiametern.
- Försäkra dig om att alla anslutningar är helt täta.
- Installera tryckledningen som en "rörslinga" för att förhindra återflöde från det primära offentliga avloppet.

Den nedersta kanten av rörslingan måste på sin högst belägna punkt vara ovanför den lokalt fastställda uppdämningsnivån.

- Installera tryckledningen tillräckligt djupt för att förhindra frost.
- Installera en avstängningsarmatur.

✓ Pumpstationen är korrekt installerad.

✓ Tryckledningen är korrekt installerad (se projekteringsunderlag).

✓ Monteringsmaterial som tillhandahålls:

- 1x avstängningsarmatur
- 1x flexibel manschett
- 4x rörlämmor
- 2x tätningar
- 8x skruvar, brickor, muttrar

1. Installera avstängningsarmaturen på tryckanslutningen. **Åtdragningsmoment: 8 Nm (5.9 ft·lb).**

2. Installera flänsanslutningen på avstängningsarmaturen. **Åtdragningsmoment: 8 Nm (5.9 ft·lb).**

3. För på rörlämmorna på flänsanslutningen.

4. För på den flexibla manschetten över tryckledningen.

5. För på den flexibla manschetten över flänsanslutningen.

- ⇒ Försäkra dig om att tryckledningen är ansluten så att den är ljudisolerad. Detta gör du genom att upprätthålla ett avstånd på 40–60 mm (1.5 – 2.4 in) mellan tryckledningens ände och flänsanslutningens ände.
- Korta tryckledningen om avståndet är för litet.
 - Förläng eller byt ut tryckledningen om avståndet är för stort.

6. Centrera den flexibla manschetten mellan flänsanslutningen och tryckledningen.

7. Fäst den flexibla manschetten på flänsanslutningen och tryckledningen med två rörlämmor vardera. **Åtdragningsmoment: 5 Nm. (3.7 ft·lb).**

- Tryckledningen är ansluten. Nästa steg: Ansluta tillloppet.

6.4.7 Anslutning av tillloppet

Tilloppet kan placeras i de indikerade områdena på den bakre väggen, båda sidoväggarna och behållarens tak, enligt önskemål.

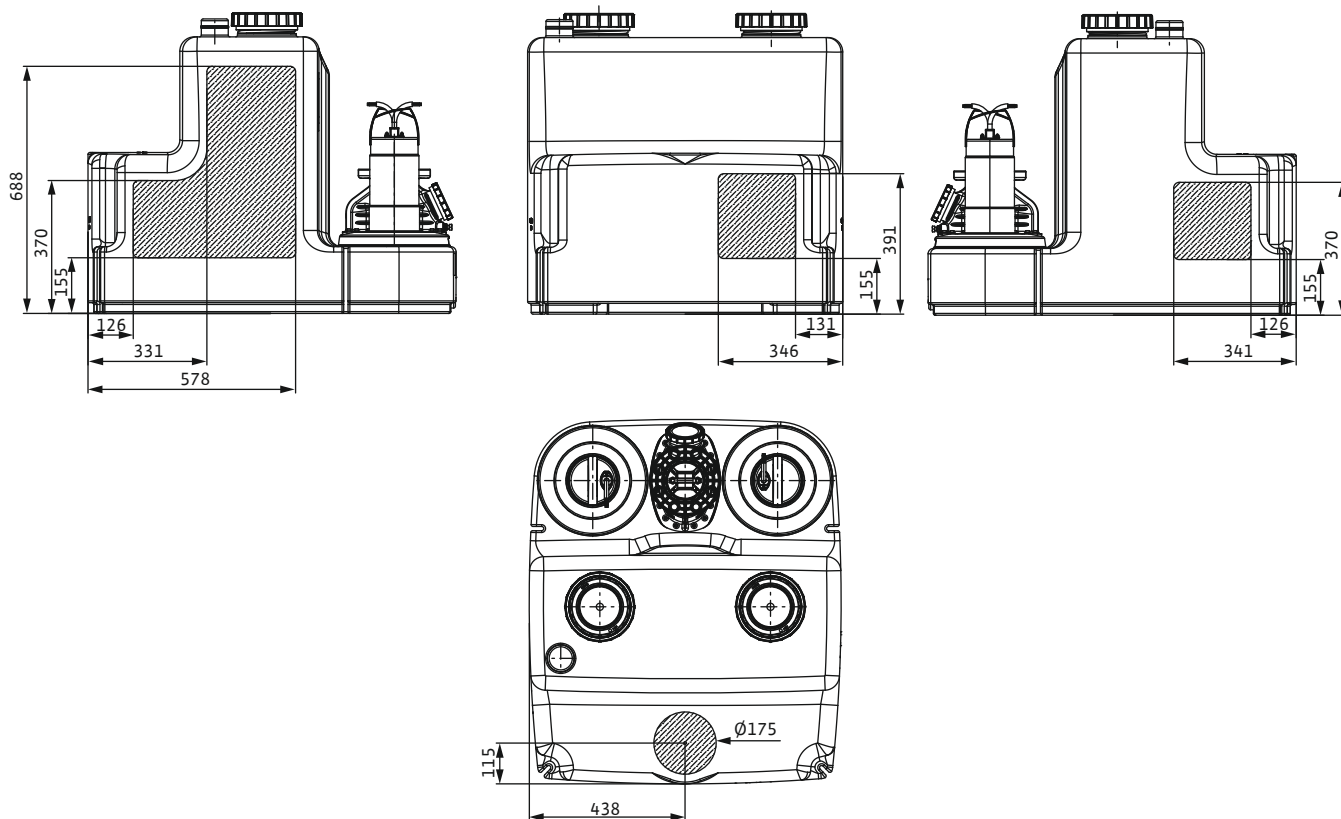


Fig. 4: Tillopsområden

Följ dessa anvisningar för att ansluta tilloppet:

- Anslut tilloppet endast i de områden som visas. Utomhusinstallation av tillopp kan orsaka följande:
 - Läckande anslutningar
 - Återsugning till tilloppsledningen
 - Pumpstation får nedsatt funktion
- Installera inloppet korrekt för att förhindra kraftigt inflöde eller luftintag i uppsamlingsbehållaren.
OBSERVERA! Kraftigt inflöde eller luftintag i uppsamlingsbehållaren kan leda till felfunktioner i pumpstationen.
- Installera tilloppsröret med en stigning mot pumpstation så att tilloppsröret kan rinna av sig självt.
- Var observant på min. tillopps höjd (från golv till mitten av tilloppsledningen): 180 mm (7 in).
- Försäkra dig om att alla anslutningar är helt täta.
- Installera en avstängningsarmatur i tilloppsröret.

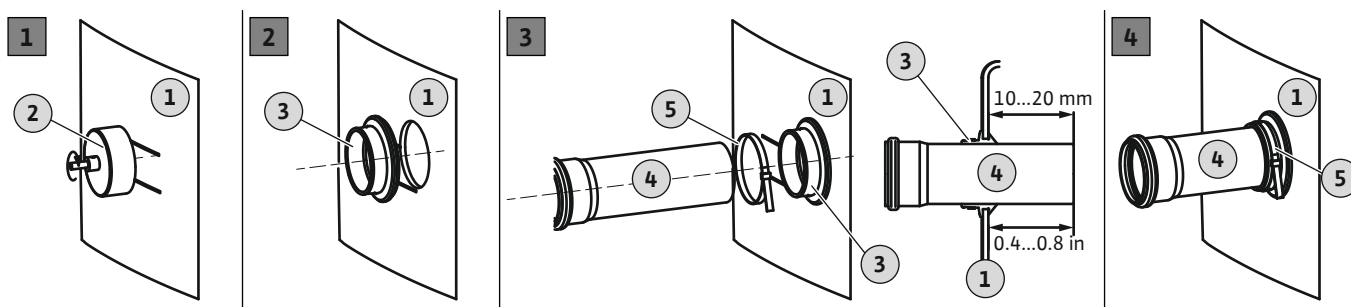


Fig. 5: Anslutning av tilloppet

1	Behållarvägg
2	Hålsåg för borrar
3	Tilloppstättning
4	Tilloppsrör
5	Rörklämma

- ✓ Pumpstationen är korrekt installerad.
- ✓ Installera tilloppsröret i uppsamlingsbehållaren. Anvisningar i projekteringsunderlag följs.

- ✓ Installationsmaterialet är förberett:
 - 1x hålsåg (175 mm) (7 in)
 - 1x tätning DN/OD 160
 - 1x rörklämma
1. Märk tilloppet på uppsamlingsbehållaren.
 2. Ta upp ett hål i behållarens vägg med hålsågen. Följ dessa anvisningar vid borrarning av hålet:
 - Följ anvisningar för mått på tilloppsområde. **OBSERVERA! Det borrarade hålet måste placeras helt i det identifierade tilloppsområdet.**
 - Max. varvtal för borr: 200 varv/min.
 - Mät håldiametern. **OBS! Borra hålet försiktigt. Anslutningens täthet beror på det borrarade hålet.**
 - Försäkra dig om att borrarspånen faller fritt från hålsågen. Om borrarspånen fastnar på hålsågen värms materialet upp för snabbt och smälter. Följ dessa anvisningar om materialet smälter:
 - ⇒ Sluta borra, låt materialet svalna och rengör hålsågen.
 - ⇒ Sänk bormaskinens varvtal.
 - ⇒ Justera matningshastigheten under borrarningen.
 3. Grada hålkanten så att den blir slät.
 4. Placera tätningen i hålet.
 5. För på rörklämman på tätningen.
 6. Belägg tätningens inre yta med smörjmedel.
 7. Tryck in tilloppsröret i tätningen. Tryck in tilloppsröret 10 ... 20 mm (0,4 ... 0,8 in) i uppsamlingsbehållaren.
 - ⇒ Följ värdespecifikationerna, annars kan pumpstationens funktion försämrats.
 8. Fäst tätningen och röret med rörklämman. **Åtdragningsmoment: 5 Nm. (3.7 ft-lb).**
 - ▶ Tilloppet är anslutet. Nästa steg: Anslut ventilationsröret.

6.4.8 Ansluta ventilationsröret

Anslutningen av ventilationsröret är obligatorisk. För att pumpstationen ska fungera korrekt är ventilation dessutom nödvändig. Följ dessa punkter för att ansluta ventilationsröret:

- Dra ventilationsröret över byggnadens tak vid golvmontage eller väggmontage i byggnad.
- Dra ventilationsröret över markytan vid installation under golv (markinstallation) utanför byggnader.
- Försäkra dig om att alla anslutningar är helt täta.

2	Uppsamlingsbehållarens serviceöppning
3	Avluftningsanslutning
4	Tryckanslutning

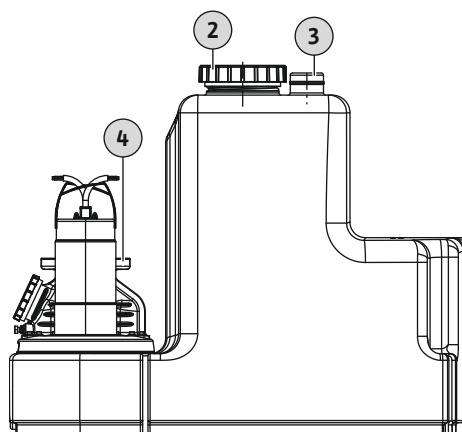


Fig. 6: Avluftningsanslutning uppsamlingsbehållare

6.4.9 Installation av en handmembranpump

- ✓ Nu är pumpstationen installerad.
 - ✓ Nu är ventilationsröret draget.
1. Placera HT-dubbeluttaget på en öppen avluftningsanslutning.
 2. Placera ventilationsröret i HT-dubbeluttaget.
 - ▶ Nu är ventilationsröret installerat. Nästa steg: Anslut handmembranpumpen på tömningsanslutningen (när en nödtömning är nödvändig).



OBS

Anslut inte tillopp till tömningsanslutningen!

Behållaren töms genom tömningsanslutningen vid underhållsarbete eller om det finns en felfunktion i anläggningen. Om ett tillopp är anslutet till tömningsanslutningen kan behållaren inte tömmas.

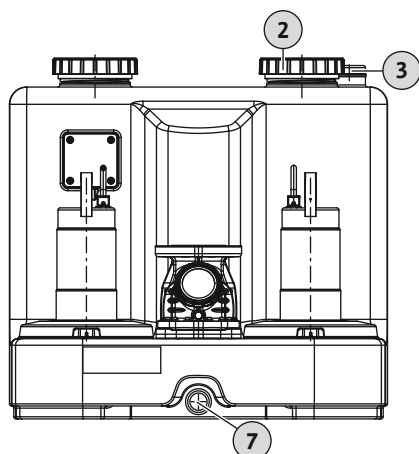


Fig. 7: Anslutning av handmembranpump

6.5 Elektrisk anslutning

6.5.1 Säkring på elnätets sida

Gör en bortpumpning ur hela uppsamlingsbehållaren vid underhåll eller då det finns en felfunktion på pumpstationen. Vi rekommenderar att en handmembranpump installeras. **OBSERVERA! Vid felfunktion på pumpstationen kan det återflöde som uppstår i tilloppet leda till att uppsamlingsbehållaren går sönder. Stäng av tilloppet och töm uppsamlingsbehållaren.**

2	Uppsamlingsbehållarens serviceöppning
3	Avluftningsanslutning uppsamlingsbehållare
7	Tömningsanslutning

Följ dessa anvisningar för att installera handmembranpump:

- Följ monterings- och skötselansvisningar för handmembranpump.
 - Försäkra dig om att alla anslutningar är helt täta.
 - ✓ Installationshöjd för optimal drift är inställd.
1. Använd hålsåg (30 mm) (1.3 in) för att borra tömningsanslutningen.
 2. Placera HT-dubbeluttaget på en öppen tömningsanslutning.
 3. Anslut handmembranpumpens tillopp till HT-dubbeluttaget på tömningsanslutningen.
 4. Anslut handmembranpumpens utlopp till tryckledningen ovanför avstängningsarmaturen. Du kan också ansluta handmembranpumpens utlopp genom en rörslinga direkt till avloppet.
 - ▶ Handmembranpumpen är installerad.



FARA

Livsfara på grund av elstöt!

Felaktigt agerande under elarbeten leder till dödsfall på grund av elektrisk stöt.

- Elektriska arbeten får endast utföras av en behörig elektriker.
- Följ lokala föreskrifter.

Ledningsskyddsbrytare

- Försäkra dig om att typen av ledningsskyddsbrytare och dess omkopplingskaraktäristik är kompatibla med den anslutna produktens märkström.
- Följ lokala föreskrifter.

Pumpstation	Max. märkström (när högvattenlarm är aktiverat)	Säkring (rekommenderad karakteristisk: C)
Enfasström		
SANI-XL.11M...	18,6 A	20 A
SANI-XL.12M...	14,4 A	16 A
SANI-XL.16M...	18,6 A	20 A
Trefasström		
SANI-XL.11T...	7,2 A	10 A
SANI-XL.12T...	5,8 A	10 A
SANI-XL.16T...	7,2 A	10 A
SANI-XL.17T...	11 A	16 A
SANI-XL.19T...	17 A	20 A
SANI-XL.21T...	11 A	16 A
SANI-XL.23T...	19,6 A	20 A

Jordfelsbrytare (RCD)

- Installera jordfelsbrytare (RCD) om personer kan komma i kontakt med anordningen och konduktiv media.
- Följ den lokala elleverantörens föreskrifter gällande jordfelsbrytare (RCD).
- Följ information på typskylten.
- Jorda enheten. Följ lokala föreskrifter.
- Installera kontaktuttaget så högt att det inte översvämmas.

6.5.2 Nätanslutning

- Typ av sockel:
Enfasström:
 - DrainLift SANI-XL.**11M**...: CEE 32 A, 1P+N+PE, 6 h
 - DrainLift SANI-XL.**12M**...: CEE 7/7 (Schuko)
 - DrainLift SANI-XL.**16M**... : CEE 32 A, 1P+N+PE, 6 h**Trefasström:**
 - DrainLift SANI-XL...**T/1**...: CEE 16 A, 3P+N+PE, 6 h, medurs rotationsfält
 - DrainLift SANI-XL...**T/4**...: CEE 32 A, 3P+N+PE, 6 h, medurs rotationsfält

6.5.3 Automatiskåp

Automatiskåpet är förkopplat och fabriksinställt. Följ lokala föreskrifter vid förläggning av anslutningskablar till automatiskåpet och nätanslutningen. **OBSERVERA! För att förhindra att automatiskåpet översvämmas skall det installeras på en tillräcklig höjd.**

Automatiskåpet har följande grundläggande funktioner:

- Nivåberoende reglering
- Motorskydd
- Rotationsriktningsövervakning (endast för trefasström)
- Högvattenlarm

För mer information, se monterings- och skötselanvisningen för automatiskåpet:




- Elektrisk anslutning mellan pumpstationen och automatiskåpet
- Översikt och beskrivning av funktioner
- Inställning av växlingslägen

Växlingslägen

Växlingslägena för pumpstationen kan justeras till tilloppshöjden för det lägsta tilloppet. Det resulterar i en större effektiv volym. Växlingslägets data avser alltid golvet. **OBS! Om tilloppet är lägre än tillåten tilloppshöjd finns det risk för permanent återflöde in i tilloppsledningen.**

Wilo-Control MS-L automatiskåp

För automatiskåpet Wilo-Control MS-L ställer du in växlingslägen med hjälp av fasta omkopplingspositioner på DIP-brytare 3:

Växlingslägen	Inställning DIP-brytare 3	Fabriksinställning/ valbar
Tilloppshöjd: 250 mm (10 in)		•
Tilloppshöjd: 315 mm(12.5 in)		o
Tilloppshöjd: 560 mm (22 in)		o

Nyckel

• = fabriksinställning, o = justerbar

OBS! Se automatiskåpets monterings- och skötselanvisning för information om placering för DIP-brytare 3.

Wilo-Control EC-L automatiskåp

Ställ in växlingslägen för automatiskåpet Wilo-Control EC-L med hjälp av värden i menyerna:

Växlingslägen	Fabriksinställning/ valbar	Meny 5.09	Meny 1.12	Meny 1.13	Meny 1.14	Meny 1.15	Meny 5.51
Tilloppshöjd: 250 mm (10 in)	•	1,00	0,50	0,11	0,53	0,16	0,55
Tilloppshöjd: 315 mm(12.5 in)	o	1,00	0,63	0,11	0,64	0,16	0,66

Växlingslägen	Fabriksinställning/ valbar	Meny 5.09	Meny 1.12	Meny 1.13	Meny 1.14	Meny 1.15	Meny 5.51
Tilloppshöjd: 560 mm (22 in)	o	1,00	0,94	0,11	0,96	0,16	0,97

Nyckel

• = fabriksinställning, o = justerbar, växlingsläge anläggning: Meter (m)

OBS! Information om funktion och beskrivning av menyn hittar du i monterings- och skötselanvisningen för automatikskåpet.

6.5.4 Drift med frekvensomvandlare

Användning med frekvensomvandlare är inte tillåten.

7 Driftsättning**VARNING****Risk för personskador utan skyddsutrustning!**

Det finns risk för (allvarlig) fotskada under arbetet.

- Använd skyddsskor.

**OBS****Automatisk tillkoppling efter ett strömavbrott**

Produkten regleras från ett automatikskåp. Produkten slås till och från automatiskt beroende på användning.

Produkten kan startas automatiskt efter ett strömavbrott.

7.1 Personalkvalifikationer

- Drift/kontroll: Personalen måste känna till hur anläggningen fungerar.

7.2 Operatörens ansvar

- Monterings- och skötselanvisningar skall levereras tillsammans med pumpstationen eller förvaras på en särskild plats.
- Försäkra dig om att personalen har läst och förstått innehållet i monterings- och skötselanvisningarna.
- Kontrollera säkerhetsanordningar och nödstoppkretsar. Försäkra dig om att säkerhetsanordningar och nödstoppkretsar är aktiverade och fungerar korrekt.
- Försäkra dig om att pumpstationen är lämplig för de aktuella driftförhållandena.

7.3 Drift**OBSERVERA****Felfunktion i anläggningen på grund av felaktigt driftläge för automatikskåp!**

När stickkontakten ansluts till kontaktuttaget startar automatikskåpet i det driftläge som ställts in tidigare. Fel driftläge kan leda till en felfunktion i anläggningen.

- Sätt inte i stickkontakten i kontaktuttaget. Läs driftsanvisningarna om automatikskåpet.
- Sätt i stickkontakten i kontaktuttaget först när du vet hur automatikskåpet ska användas.

Pumpstationen drivs av automatikskåpet. Automatikskåpet är förinställt för pumpstationen. Följ monterings- och skötselanvisningar för automatikskåpet för att säkerställa en korrekt drift:

- Inställningar
- LED-display/LC-display
- Larmsignaler

7.4 Testkörning

Utför en testkörning innan pumpstationen används i automatisk drift. Vid testkörning kontrolleras anläggningens korrekta funktion och täthet. Justera vid behov pumpens eftergångstid för att försäkra dig om optimal drift av anläggningen

- ✓ Pumpstationen är korrekt installerad.

- ✓ Kontrollera att anslutningarna är korrekta.
- 1. Aktivera pumpstationen: Sätt i stickkontakten i kontaktuttaget.
- 2. Ställ in automatisk drift på automatikskåpet.
- 3. Öppna avstängningsarmaturen i tryckledningen. **OBS! Låt avstängningsarmaturen i tilloppet vara stängd.**
- 4. Skruva av inspektionssluckan på uppsamlingsbehållaren.
- 5. Fyll långsamt uppsamlingsbehållaren med vatten genom serviceöppningen med hjälp av en slang. **OBS! Risk för felfunktion! Håll inte en vattenstrålen direkt ovanför nivåvippan.**
- 6. Starta och stäng av pumpstationen med hjälp av nivåregleringen.
 - ⇒ Utför minst två fullständiga pumpningsomgångar för alla pumpar vid testkörningen.
 - ⇒ Fyll tryckledningen helt med vatten för att kontrollera driftpunkten. Fortsätt att utföra testkörningar tills tryckledningen är helt fylld.
- 7. Skruva fast inspektionssluckan. **OBS! Täta serviceöppningen på uppsamlingsbehållaren ordentligt.**
- 8. Kontrollera tätheten i alla anslutningar.
 - ⇒ Om alla anslutningar är täta kan pumpstationen köras i automatisk drift.
 - ▶ Testkörningen är slutförd.
 - ▶ Pumpstationen **har tagits i drift**: Behåll avstängningsarmaturen öppen i **tryckledningen**.
 - ▶ Pumpstationen **är i standby-läge**: Stäng avstängningsarmaturen i **tryckledningen**.

7.5 Eftergångstid

Eftergångstiden är förinställd på 3 sekunder från fabrik. Justera, vid behov, eftergångstiden enligt följande anvisningar:

- Öka den effektiva volymen för varje pumpningsprocess.
- Omfattande uppsugning av sediment på botten av behållaren genom inbyggd djup uppsugning.
- Sörpling för att förhindra tryckstöt.

Läs monterings- och skötselanvisningen för automatikskåpet för inställning av eftergångstiden.

OBSERVERA! Var uppmärksam på driftsättet om eftergångstiden ändras. Driftsättet visar drifttid och beredskapstillkopplingstid.

7.6 Inställning av avluftningsskruven

Backventilen är utrustad med en avluftningsskruv. Backventilen kan öppnas via avluftningsskruven för inspektion. Detta kan leda till att kvarvarande media kan flöda tillbaka in i uppsamlingsbehållaren från tryckledningen. Återställ fabriksinställningen för avluftningsskruven för att säkerställa korrekt funktion hos backventilen.

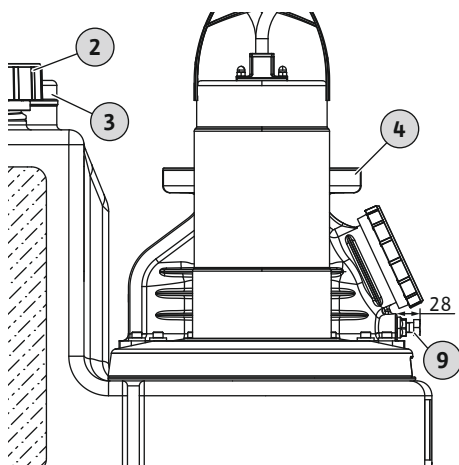


Fig. 8: Avluftningsskruvens position

2	Uppsamlingsbehållarens serviceöppning
3	Avluftningsanslutning uppsamlingsbehållare
4	Tryckanslutning
9	Avluftningsskruv

- ✓ Pumpstation i standby-läge.
- 1. Kontrollera avluftningsskruvens fabriksinställning: 28 mm (1,1 in)
- 2. Skruva ur avluftningsskruven om den är iskruvad för långt (> 28 mm/1,1 in).

OBSERVERA! Om avluftningsskruven är iskruvad för långt leder det till skada på backventilen. Det leder även till högljutt buller!

8 Drift

Pumpstationen körs i automatisk drift som standard och kopplas till och från via den inbyggda nivåregleringen.



VARNING

Risk för brännskador på grund av heta ytor!

Motorhuset kan bli varmt under drift. Risk för brännskada vid hudkontakt.

- Låt motorn svalna efter frånslagning så att den når omgivningstemperaturen.

- ✓ Driftsättning är slutförd.
 - ✓ Testkörning är slutförd.
 - ✓ Det är känt hur man hanterar pumpstationen och hur den fungerar.
 - ✓ Tryckledningen är helt fylld med vatten.
1. Aktivera pumpstationen: Sätt i stickkontakten i kontaktuttaget.
 2. Ställ in automatisk drift på automatikskåpet.
 3. Öppna avstängningsarmaturen i tilloppet och tryckledningen.
 - ▶ Pumpstationen körs i automatisk drift och styrs nivåberoende.

8.1 Användningsbegränsningar

Felaktiga driftförhållanden kan orsaka överbelastning eller saksador på pumpstationen. Följ dessa driftvärden:

- Max. tilloppshöjd för det lägsta tilloppet: 5 meter (16 ft)
- Max. tryck i tryckledningen: 6 bar (87 psi)
- Medietemperatur: 3 ... 40 °C (37 ... 104 °F)
- Max. medietemperatur under kortare tid: 65 °C (149 °F), 5 min
- Omgivningstemperatur: 3 ... 40 °C (37 ... 104 °F)
- Max. kopplingsfrekvens: 120/h
- Driftsätt:
 - SANI-L ... /1 ...: S3 10 %
 - SANI-L ... /4 ...: S1

8.2 Under drift

OBSERVERA

Saksador på grund av tryckstötter!

Tryckstötter kan uppkomma när pumpen slås ifrån. Dessa tryckstötter kan skada tryckledningen och pumpstationen.

- Förläng eftergångstiden för att förhindra tryckstötter. Längre eftergångstid leder till sörpling. Vid sörpling stängs backventilen mjukare.



OBS

Felfunktion i anläggningen på grund av låg uppfordringshöjd!

Om uppfordringshöjden är lägre än 2 meter stängs inte backventilen korrekt. Det lägre mottrycket orsakar återflöde av media i behållaren. Detta återflöde leder till en frekvent till- och fränkoppling av pumpstationen, vilket i sin tur kan orsaka en felfunktion.

- Öppna avstängningsarmaturerna i tilloppet och tryckledningen.
- Försäkra dig om att max. inflöde är lägre än anläggningens max. pumpkapacitet.
- Öppna inte serviceöppningarna på uppsamlingsbehållaren och backventilen.
- Försäkra dig om att ventilationen i uppsamlingsbehållaren är tillräcklig.

8.3 Nöddrift

8.3.1 Fel på nivåreglering

Om det uppstår fel i nivåregleringen ska uppsamlingsbehållaren tömmas i manuell drift. All relaterad information gällande manuell drift hittar du i monterings- och skötselavvisningen för automatikskåpet.

8.3.2 Fel i pumpstation

Om pumpstationen slutar att fungera pumpar du bort avloppsvattnet med hjälp av en handmembranpump.

1. Stäng avstängningsarmaturen i tilloppet.
2. Stäng avstängningsarmaturen i tryckledningen.
3. Pumpa avloppsvatten in i tryckledningen med hjälp av handmembranpumpen.

8.3.3 Översvämning i pumpstationen (olycka)



FARA

Fara på grund av skadlig media!

Om en olycka inträffar flödar ansamlad avloppsvatten in i driftutrymmet. Det föreligger risk för en bakterieinfektion. Följ dessa anvisningar:

- Använd skyddsutrustning:
 - Skyddsoverall (envägs)
 - Täta skyddsglasögon
 - Andningsmask
- Rengör och desinficera all utrustning (till exempel handmembranpump och slangar) efter användning.
- Desinficera pumpstationen och driftutrymmet.
- Töm ut sköljvatten i avloppet
- Följ lokala föreskrifter vid avfallshantering av skyddskläder och rengöringsmaterial.
- Följ arbetsreglerna.



OBS

Användning av pumpstation vid översvämning

Automatiskskåpet är inte vattentätt. Följ dessa anvisningar för att säkerställa att pumpstationen fungerar korrekt vid översvämning:

- Installera elektriska anslutningar och automatiskskåp på en översvämningssäker höjd.
- Följ angivelser för max. översvämningssnivå och översvämningstid för pumpstationen.

9 Urdrifttagning/demontering

9.1 Personalkvalifikationer

- Drift/kontroll: Personalen måste känna till hur anläggningen fungerar.
- Elarbeten: Elektriska arbeten får endast utföras av en behörig elektriker. Nödvändig kunskap: identifiering och förebyggande av elektriska faror
- Installation och demontering: Arbetet får utföras endast av en specialist på sanitetsanläggningar. Nödvändig kunskap: festsättning av lyftkrafter-säkring, anslutning av rörledningar av plast

9.2 Operatörens ansvar

- Följ tillämpliga lokala säkerhetsföreskrifter för förhindrande av olyckor.
- Tillhandahåll skyddsutrustning. Försäkra dig om att personalen bär skyddsutrustning.
- Ventilera stängda rum.
- Giftiga eller kvävande gaser kan ansamlas i stängda utrymmen eller byggnader. Använd skyddsutrustning (till exempel gasdetektor). Följ arbetsreglerna.
- Arbeta inte ensam i stängda utrymmen. Utför endast detta arbete tillsammans med en annan person.
- Följ alla föreskrifter för att arbeta under hängande laster när lyftutrustning används.

9.3 Nedstängning

1. Stäng avstängningsarmaturen i tilloppsröret.
2. Koppla automatiskskåpet till standby-läge.
3. Töm uppsamlingsbehållaren. Aktivera pumpstationen i manuell drift och töm uppsamlingsbehållaren.
4. Stäng avstängningsarmaturen i tryckledningen.
5. Stäng av pumpstationen. Dra ut stickkontakten ur uttaget. **OBSERVERA! Förhindra att pumpstationen återaktiveras på ett otillåtet sätt.**
 - ▶ Pumpstationen har nu tagits ur drift.

Om pumpstationen tas ur drift under en längre tid ska en funktionskontroll göras med jämna mellanrum (kvartalsvis). **OBSERVERA! Utför funktionskontrollen enligt beskrivningen i "Testkörning".**



FARA

Fara på grund av skadlig media!

Om en olycka inträffar flödar ansamlad avloppsvatten in i driftutrymmet. Det föreligger risk för en bakterieinfektion. Följ dessa anvisningar:

- Använd skyddsutrustning:
 - Skyddsoverall (envägs)
 - Täta skyddsglasögon
 - Andningsmask
- Rengör och desinficera all utrustning (till exempel handmembranpump och slangar) efter användning.
- Desinficera pumpstationen och driftutrymmet.
- Töm ut sköljvatten i avloppet
- Följ lokala föreskrifter vid avfallshantering av skyddskläder och rengöringsmaterial.
- Följ arbetsreglerna.



FARA

Livsfara på grund av elstöt!

Felaktigt agerande under elarbeten leder till dödsfall på grund av elektrisk stöt.

- Elektriska arbeten får endast utföras av en behörig elektriker.
- Följ lokala föreskrifter.



FARA

Risk för personskador på grund av ensamarbete!

Arbete som utförs i kammare och trånga utrymmen samt på platser där det föreligger fallrisk kan vara farligt. Arbeta inte ensam.

- Utför endast detta arbete tillsammans med en annan person.



VARNING

Risk för brännskador på grund av heta ytor!

Motorhuset kan bli varmt under drift. Risk för brännskada vid hudkontakt.

- Låt motorn svalna efter frånslagning så att den når omgivningstemperaturen.

- ✓ Pumpstationen har tagits ur drift.
 - ✓ Skyddsutrustning påtagen.
 - ✓ Alla avstängningsarmaturer är stängda.
1. Töm tryckledningen i behållaren. Öppna backventilen med hjälp av avluftningsskruven.
 2. Pumpa bort återstående media med hjälp av handmembranpumpen.
 3. Ta bort tillöppsanslutningen: Dra ut tillöppsröret ur tilloppstättningen.
 4. Ta bort tryckledningens röranslutning: Ta bort den flexibla manschetten.
 5. Ta bort avluftningsanslutningen: Dra ut ventilationsröret ur HT-dubbeluttaget.
 6. Ta bort tömningsanslutningen: Ta bort handmembranpumpens sugledning från tömningsanslutningen. **FARA! Hälsorisk på grund av kontakt med avloppsvatten. Återstående avloppsvatten rinner ut ur uppsamlingsbehållaren genom tömningsanslutningen. Samla upp avloppsvatten i lämpliga behållare och töm dessa i avloppssystemet.**
 7. Lossa golvförankringen.
 8. Dra försiktigt ut pumpstationen ur rörledningen.
 - ▶ Pumpstationen är demonterad. Nästa steg: Rengöring och desinficering av pumpstation och arbetsområde.

9.5 Rengöring och desinfektion



FARA

Fara på grund av skadlig media!

Desinficera pumpstationen efter demontering. Använd skyddsutrustning under rengöringen:

- Täta skyddsglasögon
- Andningsmask
- Skyddshandskar
 - Denna skyddsutrustning är den nödvändiga grundutrustningen.
 - Följ arbetsreglerna.

- ✓ Pumpstationen har demonterats.
 - ✓ Automatiskåpet är vattentätt förpackad.
 - ✓ Tvättvatten spolats ned i avloppet enligt lokala föreskrifter.
 - ✓ Ett desinficeringsmedel som uppfyller arbetsreglerna tillhandahålls. **OBS! Följ tillverkarens specifikationer för användning.**
1. Spola rent vatten på pumpstationen uppifrån och ned.
 2. Öppna och spola serviceöppningen på uppsamlingsbehållaren och backventilen.
 3. Spola alla anslutningsstutsar från insidan.
 4. Allt smuts som finns kvar på golvet skall spolats ner i avloppet.
 5. Låt pumpstationen torka.
 6. Stäng serviceöppningen på uppsamlingsbehållaren och backventilen igen.

10 Underhåll och reparation

Underhåll och reparationer får **endast** utföras av behörig personal (t.ex. Teknisk Innesälj). Underhållsintervall i enlighet med EN 12056-4:

- En gång i kvartalet för användning i hyreshus, offentliga byggnader och kommersiella fastigheter
- En gång i halvåret för lägenhetsbyggnader
- En gång om året för enfamiljshus

Registrera allt underhåll och alla reparationer i en logg. Loggen måste signeras av behörig personal och driftansvarig.

Utför en testkörning efter underhållsarbetet.

10.1 Allmän översyn

Vid den allmänna översynen kontrolleras motorlagren, axeltätningarna, O-ringarna och anslutningskablarna avseende slitage och skada. Skadade komponenter byts ut mot originalkomponenter. På så sätt säkerställs korrekt drift.

Grundöversyn utförs av tillverkaren eller ett auktoriserat servicecenter.

11 Reservdelar

Beställ reservdelar via avdelningen Teknisk Innesälj. För att förhindra följdfrågor och felaktiga beställningar ska du alltid ange serie- eller artikelnummer. **Kan ändras utan föregående meddelande.**

12 Sluthantering

12.1 Skyddskläder

Följ lokala föreskrifter vid avfallshantering av utslitna skyddskläder.

12.2 Driftmedia

- Samla upp driftmedia i avsedda behållare.
- Torka omedelbart upp vätska som har läckt ut.
- Följ lokala föreskrifter vid avfallshantering av driftmedia.

12.3 Information om insamling av förbrukade elektriska och elektroniska produkter

Försäkra dig om att produkten bortskaffas och återvinns på rätt sätt för att förhindra att miljön och människors hälsa skadas.



OBS

Släng inte produkten i hushållsavfallet!

Denna symbol informerar om att produkten inte ska slängas som hushållsavfall. Symbolen är fastsatt på produkten eller på förpackningen.

Följ dessa anvisningar för att säkerställa korrekt hantering av produkten:

- Återlämna endast produkten till en anvisad och godkänd återvinningsstation.
- Följ lokala föreskrifter.

Kontakta din kommunala förvaltning, närmaste återvinningsstation eller återförsäljaren för information om korrekt sluthantering. Besök <http://www.wilo-recycling.com> för att läsa mer om återvinning.



wilo



Local contact at
www.wilo.com/contact

Pioneering for You

WILO SE
Wilopark 1
44263 Dortmund
Germany
T +49 (0)231 4102-0
T +49 (0)231 4102-7363
wilo@wilo.com
www.wilo.com