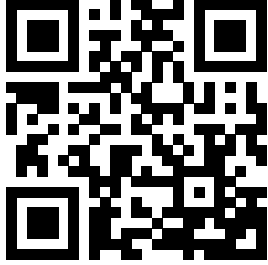


Wilo-DrainLift SANI-XL



nl Inbouw- en bedieningsvoorschriften



DrainLift SANI-XL
<https://qr.wilo.com/483>

Inhoudsopgave

1 Algemeen	4	8.3 Noodbedrijf	23
1.1 Over deze instructies.....	4	9 Uitbedrijfname/demontage	24
1.2 Auteursrecht.....	4	9.1 Personeelskwalificaties.....	24
1.3 Wijzigingen voorbehouden	4	9.2 Verantwoordelijkheden van de gebruiker.....	24
1.4 Uitsluiting van garantie en aansprakelijkheid.....	4	9.3 Uitbedrijfname	24
2 Veiligheid	4	9.4 Verwijdering	24
2.1 Veiligheidsaanduidingen, -voorschriften en tekstopmaak	4	9.5 Reiniging en desinfectie	25
2.2 Personeelskwalificaties.....	5	10 Onderhoud en reparatie	25
2.3 Persoonlijke beschermingsmiddelen voor personeel	5	10.1 Algemene herziening	26
2.4 Werkzaamheden in verband met de elektriciteit.....	6	11 Reserveonderdelen	26
2.5 Bewakingsapparatuur	6	12 Afvoeren	26
2.6 Pompen van vloeistoffen die gevaarlijk zijn voor de gezondheid	6	12.1 Beschermende kleding.....	26
2.7 Explosieve atmosfeer in het verzamelreservoir.....	6	12.2 Bedrijfsstoffen	26
2.8 Transport.....	6	12.3 Informatie over het verzamelen van gebruikte elektrische en elektronische producten	26
2.9 Installatie/demontage	7		
2.10 Tijdens bedrijf.....	7		
2.11 Reiniging en desinfectie	7		
2.12 Onderhoudstaken	7		
2.13 Verantwoordelijkheden van de gebruiker	7		
3 Toepassing/gebruik	7		
3.1 Beoogde toepassing	8		
3.2 Media	8		
3.3 Ongeoorloofde gebruikswijzen	8		
4 Productbeschrijving	8		
4.1 Bouwtype	9		
4.2 Materialen	9		
4.3 Bewakingsapparatuur	9		
4.4 Werkingsprincipe	9		
4.5 Bediening met frequentieomvormer	10		
4.6 Type-aanduiding	10		
4.7 Technische gegevens.....	10		
4.8 Fabricagedatum	11		
4.9 Leveringsomvang.....	11		
4.10 Toebehoren	11		
5 Transport en opslag	11		
5.1 Levering.....	11		
5.2 Transport.....	11		
5.3 Opslag.....	12		
6 Installatie en elektrische aansluiting	12		
6.1 Personeelskwalificaties.....	12		
6.2 Opstellingswijzen.....	12		
6.3 Verantwoordelijkheden van de gebruiker	12		
6.4 Installatie.....	13		
6.5 Elektrische aansluiting	18		
7 Inbedrijfname	20		
7.1 Personeelskwalificaties.....	20		
7.2 Verantwoordelijkheden van de gebruiker	20		
7.3 Werking	21		
7.4 Testloop	21		
7.5 Nalooptijd	21		
7.6 De ontluchtingsschroef instellen	22		
8 Werking	22		
8.1 Toepassingslimieten	22		
8.2 Tijdens bedrijf.....	23		

1 Algemeen

1.1 Over deze instructies

Deze instructies maken deel uit van het product. Volg de instructies op voor een correcte hantering en gebruik:

- Neem de instructies zorgvuldig door voordat u een procedure uitvoert.
- Houd de instructies gemakkelijk toegankelijk.
- Volg de productspecificaties.
- Volg de aanduidingen op het product.

1.2 Auteursrecht

WILO SE © 2025

Reproductie, distributie en gebruik van dit document en communicatie van de inhoud naar anderen zijn zonder uitdrukkelijke toestemming verboden. Schending van deze regel leidt tot het betalen van een schadevergoeding. Alle rechten voorbehouden.

1.3 Wijzigingen voorbehouden

Wilo behoudt zich het recht voor om de vermelde gegevens zonder voorafgaande melding te wijzigen en is niet aansprakelijk voor technische onjuistheden en/of omissies. De gebruikte illustraties kunnen verschillen van het origineel en zijn bedoeld als voorbeeldweergave van het product.

1.4 Uitsluiting van garantie en aansprakelijkheid

Wilo aanvaardt geen garantie of aansprakelijkheid in deze gevallen:

- Onjuiste dimensionering door onvoldoende of onjuiste instructies van de gebruiker of de klant
- Het niet naleven van deze instructies
- Onjuist gebruik van het product
- Onjuiste opslag of onjuist transport
- Onjuiste installatie of demontage
- Niet voldoende onderhoud
- Niet geautoriseerde reparaties
- Geen geschikte installatielocatie
- Chemische, elektrische of elektrochemische oorzaken
- Slijtage van productonderdelen

2 Veiligheid

Deze paragraaf bevat veiligheidsinformatie voor elke fase van de levenscyclus van het product. Veronachtzaming van deze informatie leidt tot:

- Gevaar voor personen
- Gevaar voor het milieu
- Materiële schade
- Verlies van schadeclaims

2.1 Veiligheidsaanduidingen, -voorschriften en tekstopmaak

De veiligheidsvoorschriften zijn als volgt ingedeeld:

- Gevaar voor personen: signaalwoord, veiligheidssymbool, tekst en grijs gekleurd.
- Materiële schade: signaalwoord en tekst.

Signaalwoorden

- **GEVAAR!**
Het niet naleven van deze instructies leidt tot de dood of ernstig letsel.
- **WAARSCHUWING**
Het niet naleven van deze instructies leidt tot (zwaar) letsel.
- **VOORZICHTIG!**
Het niet naleven van deze instructies leidt tot materiële schade, of zelfs tot onherstelbare schade.
- **LET OP!**
Een nuttige aanwijzing voor het in goede toestand houden van het product.

Tekstopmaak

- ✓ Voorwaarde
- 1. Werkstap/lijst
 - ⇒ Opmerking/instructies
 - ▶ Resultaat

Kruisverwijzingen

De naam van de sectie of tabel staat tussen aanhalingstekens ' '. Het paginanummer volgt tussen vierkante haken [].

Overzicht van veiligheidssymbolen



Risico op dodelijk letsel door elektrische schok



Risico op dodelijk letsel door explosie



Gevaar vanwege bacteriële infectie



Waarschuwing – risico door heet oppervlak



Draag een veiligheidshelm.



Draag veiligheidsschoenen.



Draag veiligheidshandschoenen.



Draag een ademhalingsmasker.



Draag een veiligheidsbril.



Volg de instructies.



Nuttige informatie

2.2 Personeelskwalificaties

- Het personeel kent de lokale richtlijnen voor ongevallenpreventie.
- Het personeel heeft deze voorschriften gelezen en begrepen.
- Werkzaamheden in verband met de elektriciteit: Laat het elektrische werk alleen uitvoeren door een gekwalificeerde elektricien.
Noodzakelijke kennis: herkennen en voorkomen van elektrische gevaren
- Installatie en demontage: Laat het werk alleen uitvoeren door een specialist in sanitaire faciliteiten.
Vereiste kennis: bevestiging van de opwaartse drukbeveiliging, aansluiting van kunststofleidingen
- Onderhoudswerk: Laat het werk alleen uitvoeren door een specialist in sanitaire installaties.
Vereiste kennis: EN 12056-norm, bewustzijn van het gevaar van afvalwater

Het product is niet gemaakt voor gebruik door:

- Personen (incl. kinderen) jonger dan 16 jaar.
- Personen jonger dan 21 jaar zonder toezicht van een expert.
- Personen met verminderde fysieke, sensorische of mentale vermogens.

2.3 Persoonlijke beschermingsmiddelen voor personeel

Deze beschermingsmiddelen zijn de noodzakelijke basismiddelen. Neem het interne reglement in acht.

Beschermingsmiddelen: transport, installatie, verwijdering en onderhoud

- Veiligheidsschoenen: Beschermingsklasse S1 (uvex 1 sport S1)
- Veiligheidshandschoenen: 4X42C (uvex C500 wet)
- Veiligheidshelm (EN 397): conform de norm, bescherming tegen laterale vervorming

(Als hijsmiddelen worden gebruikt)

Beschermingsmiddelen: schoonmaakwerk

- Veiligheidshandschoenen: 4X42C + Type A (uvex protector chemical NK2725B)
- Veiligheidsbril: uvex skyguard NT
 - Markering op het montuur: W 166 34 F CE
 - Markering op de lens van de bril: 0-0.0* W1 FKN CE
 - * De veiligheidsklasse voor filters is niet nodig voor dit werk.
- Ademhalingsbeschermingsmasker: 3M-halfgelaatsmasker uit de 6000-serie met filter 6055 A2

Aanbevelingen met betrekking tot het product

De genoemde merkartikelen zijn niet-bindende suggesties. U kunt ook soortgelijke producten van een ander merken gebruiken. Voorwaarde is dat aan de genoemde normen wordt voldaan.

WILO SE aanvaardt geen aansprakelijkheid voor de genoemde artikelen met betrekking tot overeenstemming met de geldende normen.

2.4 Werkzaamheden in verband met de elektriciteit

- Laat elektrisch werk alleen uitvoeren door een elektromonteur.
- Controleren of het product is losgekoppeld van de netaansluiting. Voorkom dat het product onbedoeld wordt ingeschakeld.
- Houd u aan de lokale voorschriften voor de netaansluiting.
- Houd u aan de specificaties van de plaatselijke energieleverancier voor de netaansluiting.
- Het personeel kent de elektrische aansluitingen.
- Het personeel kent de opties voor uitbedrijfname voor het product.
- Volg de technische gegevens op het typeplaatje en in deze instructies.
- Aard het product.
- Om te voorkomen dat schakelkasten overstromen, moet u deze op voldoende hoogte monteren.
- Vervang beschadigde kabels. Neem contact op met de servicedienst voor dit werk.

2.5 Bewakingsapparatuur

Zorg voor de volgende bewakingsapparatuur op de locatie:

Vermogensbeschermingsschakelaar

- Type en schakelkarakteristieken van de vermogensbeschermingsschakelaar moeten compatibel zijn met de nominale stroom van het aangesloten product.
- Houd u aan de lokale voorschriften.

Lekstroom-veiligheidsschakelaar (RCD)

- Als mensen in contact kunnen komen met het apparaat en geleidende vloeistoffen, moet u een lekstroom-veiligheidsschakelaar (RCD) installeren.
- Volg de richtlijnen van de plaatselijke energieleverancier.

2.6 Pompen van vloeistoffen die gevaarlijk zijn voor de gezondheid

Er bestaat een risico op een bacteriële infectie als u in contact komt met het medium in de opvoerinstallatie.

- Draag beschermingsmiddelen.
- Reinig en ontsmet het reservoir na de verwijdering.
- Informeer alle personen over het verpompte medium en het gevaar.

2.7 Explosieve atmosfeer in het verzamelreservoir

Afvalwater met fecaliën kan leiden tot gasophoping in het reservoir. Deze gasophopingen kunnen ontsnappen in de bedrijfsruimte vanwege onjuiste installatie of onjuist onderhoud. Er kan een explosieve atmosfeer ontstaan. Deze atmosfeer kan ontbranden en tot een explosie leiden. Volg deze punten om een explosieve atmosfeer te voorkomen:

- Gebruik alleen onbeschadigde reservoirs (geen scheuren, lekken, poreus materiaal). Schakel opvoerinstallaties met beschadigde reservoirs onmiddellijk uit.
- Zorg ervoor dat alle aansluitingen voor toevoer, persleiding en ventilatie goed zijn afgedicht. Houd u aan de lokale voorschriften voor deze aansluitingen.
- Leid de ventilatieleiding.
 - Leid de ventilatieleiding over het dak van het gebouw voor bovengrondse installatie of voorwandinstallatie in gebouwen. Neem voor de juiste lengte van de leiding boven het dak de plaatselijke voorschriften in acht.
 - Leid de ventilatieleiding over het oppervlak voor verborgen vloeropstelling (inbouw in grond) buiten de gebouwen. Neem voor de juiste lengte van de leiding boven het oppervlak de plaatselijke voorschriften in acht.
- Als u het reservoir opent (bijv. bij onderhoud), zorg er dan voor dat de bedrijfsruimte voldoende geventileerd is.

2.8 Transport

- Neem de plaatselijke voorschriften en wetgeving inzake ongevallenpreventie en arbeidsveiligheid op de locatie in acht.
- Verplaats het product aan de draagband op het reservoir.

- Verplaats en installeer het product met twee personen.

Verpakkingsrichtlijnen

- Controleren of de verpakking schokbestendig is.
- Controleren of de verpakking vochtbestendig is.
- Controleren of de verpakking een veiligheidssluiting mogelijk maakt.
- Controleren of de verpakking beschermt tegen vervuiling, stof en olie.

2.9 Installatie/demontage

- Neem de plaatselijke voorschriften en wetgeving inzake ongevallenpreventie en arbeidsveiligheid op de locatie in acht.
- Controleren of het product is losgekoppeld van de netaansluiting. Voorkom dat het product onbedoeld wordt ingeschakeld.
- Bij demontage de toevoer- en persleiding afsluiten.
- Ventileer gesloten ruimtes.
- Werk nooit alleen in afgesloten ruimten. Doe dit werk alleen met een tweede persoon.
- In afgesloten ruimten of gebouwen kunnen giftige of verstikkende gassen ontstaan. Draag beschermingsmiddelen (bijv. gasmelder). Neem het interne reglement in acht.
- Reinig het product grondig.

Brandgevaar door statische lading. Draag antistatische kleding bij het schoonmaken van kunststof onderdelen. Gebruik geen licht ontvlambare schoonmaakmiddelen.

2.10 Tijdens bedrijf

- Open alle afsluitarmaturen in de toevoer en persleiding.
- De maximale instroom moet minder zijn dan de maximale uitvoer van de installatie.
- Open de revisieopening niet.
- Zorg ervoor dat de bedrijfsruimte voldoende geventileerd is.

VOORZICHTIG

Materiële schade vanwege overdruk in het verzamelreservoir!

Bij overdruk in het verzamelreservoir kan het reservoir breken. Volg deze punten om overdruk in het verzamelreservoir te voorkomen:

- De maximale toevoerhoogte van de laagste toevoer is 5 m (16,5 ft).
- De maximale instroom moet lager zijn dan het maximale debiet op het werkpunt.
- De maximaal toegestane druk in de persleiding is 6 bar (87 psi).

2.11 Reiniging en desinfectie

- Draag beschermingsmiddelen. Neem het interne reglement in acht.
- Gebruik een desinfectiemiddel. Volg de instructies van de fabrikant op:
 - Draag de genoemde beschermingsmiddelen. Neem contact op met uw supervisor als u twijfelt.
 - Geef het personeel de benodigde informatie over het desinfectiemiddel en het juiste gebruik ervan.

2.12 Onderhoudstaken

- Onderhoudswerk: Laat het werk alleen uitvoeren door een specialist voor opvoerinstallaties.
Vereiste kennis: sanitaire installatie
- Controleren of het product is losgekoppeld van de netaansluiting. Voorkom dat het product onbedoeld wordt ingeschakeld.
- Reinig het product grondig.
Brandgevaar door statische lading. Draag antistatische kleding bij het schoonmaken van kunststof onderdelen. Gebruik geen licht ontvlambare schoonmaakmiddelen.
- Bij demontage de toevoer- en persleiding afsluiten.
- Gebruik alleen originele onderdelen van de fabrikant. Het gebruik van onderdelen die geen originele onderdelen zijn, ontheft de fabrikant van alle aansprakelijkheid.
- Gelekte media (medium, bedrijfsmedium) onmiddellijk schoonmaken en verwijderen. Houd u aan de plaatselijke voorschriften om deze vloeistoffen te verwijderen.

2.13 Verantwoordelijkheden van de gebruiker

- Lever deze voorschriften aan in de taal die het personeel kan lezen en begrijpt.
- Zorg ervoor dat het personeel getraind is om de geplande taken uit te voeren.
- Verstrek beschermingsmiddelen. Zorg ervoor dat het personeel de beschermingsmiddelen draagt.
- Zorg ervoor dat aangebrachte veiligheids- en waarschuwingsborden duidelijk leesbaar zijn.
- Vertel personeel hoe de installatie werkt.
- Markeer het werkgebied en sluit het af.

3 Toepassing/gebruik

3.1 Beoogde toepassing

Als een opvoerinstallatie voor bovengrondse of voorwandinstallatie in gebouwen, of voor verborgen vloeropstelling in een pompput:

- In gevallen waarin afvalwater niet rechtstreeks in het riool via natuurlijk afschot kan worden geloosd
- Voor terugstroomveilige ontwatering in gevallen waarin de uitlaat lager ligt dan het rioolniveau

LET OP! Wanneer afvalwater met olie of vet wordt opgepompt, installeer dan een olie- en vetafscheider vóór de opvoerinstallatie..

3.2 Media

Voor het verzamelen en verpompen van deze media in commerciële ruimtes:

- Afvalwater met fecaliën
- Afvalwater **zonder** fecaliën

De C-uitvoering is voor het verpompen van agressieve media:

- Condensaat uit ketels
VOORZICHTIG! Geen zuiver condensaat verpompen. Pomp alleen condensaat gemengd met afvalwater.
- Meerwater en zeewater
Max. NaCl-gehalte (zout water): 30 g/l tot 20 °C
- Zwembadwater, max. chloorgehalte van 400 mg/l
- Vuilwater, licht zuur met een pH-waarde >3,5
- Gedemineraliseerd/gereinigd water

Afvalwaterpomp conform 12050

De opvoerinstallatie is conform DIN EN 12050-1.

3.3 Ongeoorloofde gebruikswijzen



GEVAAR

Explosiegevaar door pompen van explosieve media!

De opvoerinstallatie is niet ontworpen om licht ontvlambare en explosieve media te pompen. Er is risico op dodelijk letsel door explosie.

- Licht ontvlambare en explosieve media niet pompen (bijv. benzine, kerosine).

Niet gebruiken voor deze media:

- Afvalwater uit afvoerpunten hoger dan het rioolniveau dat rechtstreeks in het riool via natuurlijk afschot kan worden geloosd
- Puin, as, afval, glas, zand, gips, cement, kalk, mortel, vezelmateriaal, textiel, papieren handdoeken, vochtige doekjes (bijv. vliesdoekjes, vochtige toiletpapierdoekjes), luiers, karton, grof papier, kunstharsen, teer, keukenafval, vet, olie
- Slachthuisafval, afval van geslachte dieren en dierlijk afval (vloeibare mest enz.)
- Giftige, agressieve en corrosieve media, zoals zware metalen, biociden, pesticiden, zuren, basen, zouten, zwembadwater
- Schoonmaakmiddelen, desinfectiemiddelen, afwas- of wasmiddelen in overmatige hoeveelheden, die een onevenredig hoge mate van schuimvorming hebben
- Drinkwater

Volg deze inbouw- en bedieningsvoorschriften om het product juist te gebruiken.

4 Productbeschrijving

4.1 Bouwtype



Fig. 1: Overzicht

Stekkerklare en volledig overstroombare dubbelpomps opvoerinstallatie voor het transport van fecaliënhoudend afvalwater.

1	Verzamelreservoir
2	Revisieopening van verzamelreservoir
4	Persaansluiting
5	Revisieopening van terugslagklep
6	Draagband
7	Ontwateringsaansluiting
8	Motor

Gas- en waterdicht verzamelreservoir:

- Vloer op afschot
- Revisieopening met transparante afdekking
- Vrij te selecteren toevoeren in de weergegeven gebieden
- Niveaumeting met een niveausensor 4 ... 20 mA

Afvalwaterpomp:

- Direct op het verzamelreservoir gemonteerd
- Oppervlak-gekoelde (lucht) of zelfkoelende (mantelkoeling) motor met thermische motorbewaking
- Persaansluiting met terugslagklep met bevestigde revisieopening

Vooraf bekabelde schakelkasten voor automatische bediening:

Wilo-Control MS-L

- Verzamelstoringsmelding met potentiaalvrij contact
- Geïntegreerde en net-onafhankelijk alarm
- Instelbare nalooptijd

Wilo-Control EC-L

- Bediening via display en pictogram-gebaseerd, alfanumeriek menu
- Verzamelstoringsmelding met potentiaalvrij contact
- Enkelstoringsmelding met potentiaalvrij contact
- ModBus-interface
- Geïntegreerde en net-onafhankelijk alarm
- Instelbare nalooptijd

4.2 Materialen

- Motorhuis: 1.4404 (AISI 316L)
- Hydraulisch systeem: PP-GF30
- Waaier: PP-GF30 of 1.4408 (AISI 316)
- Reservoir: PE
- Terugslagklep: PPS

4.3 Bewakingsapparatuur

Bewaking van motorwikkeling

De motor heeft thermische motorbewaking met bimetaalsensor:

- Eenfasige wisselstroommotor: De motorbewaking is zelfschakelend. De motor wordt uitgeschakeld als deze oververhit raakt. De motor wordt automatisch weer ingeschakeld wanneer deze is afgekoeld.
- Driefasige wisselstroommotor: De motorbewaking wordt weergegeven en gereset via de aangesloten schakelkast.

Hoogwateralarm met verzamelstoringsmelding

Als het water het inschakelniveau bereikt, gaat een visuele en akoestische alarmmelder af. De pomp wordt automatisch ingeschakeld. Verder wordt het verzamelstoringsmeldingscontact ingeschakeld. Via het potentiaalvrije contact kan een extern alarm (hoorn, sms via SmartHome-verbinding) worden geactiveerd.

Als het water onder het hoogwaterniveau zakt, wordt de pomp uitgeschakeld na de ingestelde nalooptijd. De alarmmelder wordt automatisch gereset.

4.4 Werkingsprincipe

Het afvalwater stroomt via de toevoerbuis in het verzamelreservoir. Als het water het inschakelniveau bereikt, wordt de pomp ingeschakeld. Het verzamelde afvalwater wordt in de aangesloten persleiding gepompt. Als het water het uitschakelniveau bereikt, wordt de pomp uitgeschakeld na de ingestelde nalooptijd. Elke keer wanneer de pomp wordt uitgeschakeld, vindt een pompwisseling plaats.

Als het water het hoogwaterniveau bereikt, worden de twee pompen ingeschakeld (gedwongen inschakeling). Het hoogwaterledlampje of display geeft een alarmsignaal weer.

Ook kan de interne zoemer een hoorbaar alarmsignaal uitzenden. Verder wordt de uitgang voor de verzamelstoringsmelding (SSM) ingeschakeld.

4.5 Bediening met frequentieomvormer

Bediening met de frequentieomvormer is niet toegestaan.

4.6 Type-aanduiding

Voorbeeld:	DrainLift SANI-XL.13/T540/4C-CEE
DrainLift	Productfamilie
SANI	Afvalwateropvoerinstallatie
XL	Maat
13	Max. opvoerhoogte in m bij Q = 0
T	Netaansluiting: <ul style="list-style-type: none"> • M = 1~ • T = 3~
540	Elektrische waarde: <ul style="list-style-type: none"> • 5 = 50 Hz • 6 = 60 Hz • 23 = 230 V • 38 = 380 V • 40 = 400 V
4	Motor- en schakelkastuitvoering: <ul style="list-style-type: none"> • 1 = bedrijfssituatie: S3, schakelkast: Control MS-L • 4 = bedrijfssituatie: S1, schakelkast: Control EC-L
C	Uitvoering voor agressieve media
CEE	Stekker: <ul style="list-style-type: none"> • EF= CEE7/7 stekker (schokbestendig) • G = G-type (VK) • I = I-type (AU, NZ, ZH) • CEE = verschillende CEE-faseomkeerstekkers (16 A/32 A, 3-polig; 32 A, 1-polig) • O= zonder kabel

4.7 Technische gegevens

Goedgekeurd toepassingsgebied	
Max. druk in de persleiding	6 bar (87 psi)
Max. opvoerhoogte	Zie typeplaatje
Max. debiet	Zie typeplaatje
Max. toevoerhoogte van de laagste toevoer	5 m (16,5 ft)
Mediumtemperatuur	3 ... 40 °C (37 ... 104 °F)
Max. kortstondige mediumtemperatuur	65 °C (149 °F), 5 min
Omgevingstemperatuur	3 ... 40 °C (37 ... 104 °F)
Beschermingsklasse van opvoerinstallatie	IP68 (2 mWs/7 d)
Beschermingsklasse van schakelkast	IP54
Elektrische gegevens	
Stroomverbruik [P ₁]	Zie typeplaatje
Nominaal vermogen [P ₂]	Zie typeplaatje
Nominale stroom [I _N]	Zie typeplaatje
Toerental [n]	Zie typeplaatje
Inschakeltype	Direct
Bedrijfssituatie (op basis van één pomp)	<ul style="list-style-type: none"> • SANI-XL.../1...: S3 10% <ul style="list-style-type: none"> – Cyclustijd: 10 min – Inschakelduur: 1 min – Stilstand: 9 min • SANI-XL.../4...: S1
Max. schakelfrequentie	120/h

Kabellengte naar stekker	1,5 m (5 ft)
Kabellengte naar schakelkast	<ul style="list-style-type: none"> • SANI-XL.../1...: 4 m (13,2 ft) • SANI-XL.../4...: 10 m (33 ft) • SANI-XL.../4C...: 10 m (33 ft)
Aansluitingen	
Persaansluiting	DN 80, PN 10
Toevoeraansluiting	DN/OD 110; DN/OD 160; DN/OD 225
Ontluchtingsaansluiting	DN/OD 75
Ontwateringsaansluiting	DN/OD 50
Afmetingen en gewichten	
Reservoirvolume	358 l (94.5 US.liq.gal.)
Max. schakelvolumen in het reservoir in overeenstemming met de toevoerhoogte*	148 l/39 US.liq.gal. (250 mm*)/182 l/48 US.liq.gal. (315 mm*)/286 l/75 US.liq.gal. (560 mm*)
Diagonale afmeting	1230 mm (48.5 in)
Gewicht	82 ... 96 kg (181 ... 212 lb)
Geluidsniveau	70 dB(A)

DrainLift SANI-XL.../1...:

De installatie is niet ontworpen voor continu bedrijf (bedrijfsmodus S1). Het max. debiet geldt voor intermitterend bedrijf (bedrijfsmodus S3).

DrainLift SANI-XL.../4...:

De installatie is ontworpen voor continu bedrijf (bedrijfsmodus S1). Het max. debiet geldt voor continu bedrijf (bedrijfsmodus S1).

- 4.8 Fabricagedatum** De productiedatum wordt weergegeven volgens ISO 8601: YYYYWww (bijv. 2020W53)
- YYYY = jaar
 - W = afkorting voor week
 - ww = kalenderweek
- 4.9 Leveringsomvang**
- Opvoerinstallatie met schakelkast en aansluitkabel met stekker
 - Flensaansluiting van DN 80, PN 10 tot DN/OD 110
 - Flexibele manchet DN/OD 110 voor persaansluiting
 - Dubbele HT-aansluiting DN/OD 75 voor ontluchtingsaansluiting
 - Dubbele HT-aansluiting DN/OD 50 voor ontwateringsaansluiting
 - Toevoerset met gatenzaag 175 mm (7 in) en afdichting DN/OD 160
 - Set voor vloerbevestiging
 - 9 V oplaadbare accu
 - Inbouw- en bedieningsvoorschriften
- 4.10 Toebehoren**
- Aan de perszijde**
- Flensaansluiting voor de verbinding van een persleiding
 - Afsluitarmatuur met platte afdichting en montage materiaal
- Aan de toevoerszijde**
- Afsluitarmatuur met vaste leidingeinden
 - Toelooptmanchet en toevoerset (afdichting en gatenzaag)
- Algemeen**
- Handmembraanpomp
 - 3-weg afsluiter om over te schakelen naar handmatige afzuiging
 - Signaalhoorn
 - Knipperlichten
- 5 Transport en opslag**
- 5.1 Levering**
- Controleer de zending onmiddellijk op defecten (schade, volledigheid).
 - Vermeld alle defecten op de vrachtdocumentatie.
 - Informeer de fabrikant over de gebreken op de dag van ontvangst van de zending.
 - Later genoemde claims kunnen niet in aanmerking worden genomen.
- 5.2 Transport**
- De fabrikant levert de opvoerinstallatie in geschikte verpakking. Deze verpakking voorkomt schade tijdens transport en opslag.
- Verwijder de buitenverpakking uitsluitend op de installatieplaats om ervoor te zorgen dat de opvoerinstallatie niet beschadigd raakt tijdens transport.

- Dompel de stekker niet onder in vloeistof.
- Trek niet aan de aansluitkabel.
- Gebruik lekvrije verpakkingen voor gebruikte opvoerinstallaties, bijv. scheurvaste kunststof zakken.

5.3 Opslag



GEVAAR

Gevaar vanwege bacteriële infectie!

De opvoerinstallatie verzamelt en pompt afvalwater. Er kunnen zich bacteriën en gevaarlijke kiemen in het reservoir bevinden. Volg deze punten:

- Desinfecteer de opvoerinstallatie na verwijdering. Met name de binnenkant van het reservoir.
- Neem het interne reglement in acht.

VOORZICHTIG

Materiële schade vanwege het binnendringen van water in de aansluitkabel!

Water in de aansluitkabel vernietigt de kabel. Het binnendringen van water in de aansluitkabel kan ook onherstelbare schade van de motor veroorzaken.

- Dompel het vrije kabeleinde niet in het medium.
- Dicht het vrije kabeleinde af voor opslag.

Nieuw geleverde opvoerinstallaties kunnen ten minste één jaar worden opgeslagen. Neem contact op met de servicedienst voor langere opslagperioden.

Volg deze punten bij het opslaan van de pomp:

- Plaats de opvoerinstallatie stevig op een harde ondergrond en beveilig deze tegen wegglijden en omvallen.
- Toegestane opslagtemperatuur: $-15 \dots 60 \text{ }^{\circ}\text{C}$ ($5 \dots 140 \text{ }^{\circ}\text{F}$), max. luchtvochtigheid: 90%, niet condenserend.
Een vorstvrije opslag wordt aanbevolen. Opslagtemperatuur: $5 \dots 25 \text{ }^{\circ}\text{C}$ ($41 \dots 77 \text{ }^{\circ}\text{F}$), relatieve luchtvochtigheid: 40 ... 50%.
- Maak het verzamelreservoir helemaal leeg.
- Rol de aansluitkabels op en bevestig ze aan de motor.
- Dicht de open uiteinden van de aansluitkabelstekkers waterdicht af.
- Volg de instructies voor de opslag van de schakelkast.
- Dicht alle open schakelingen stevig af.
- Sla de opvoerinstallatie niet op in ruimten waarin laswerkzaamheden worden uitgevoerd. De veroorzaakte gassen of straling kunnen de kunststof en elastomere onderdelen aantasten.
- Bescherm de opvoerinstallatie tegen direct zonlicht en hitte. Zeer hoge hitte kan de kunststof onderdelen beschadigen.
- Elastomere onderdelen zijn onderhevig aan natuurlijke verbrossing. Neem contact op met de servicedienst als opslag langer dan 1 jaar nodig is.

6 Installatie en elektrische aansluiting

6.1 Personeelskwalificaties

- Werkzaamheden in verband met de elektriciteit: Laat het elektrische werk alleen uitvoeren door een gekwalificeerde elektricien.
Noodzakelijke kennis: herkennen en voorkomen van elektrische gevaren
- Installatie en demontage: Laat het werk alleen uitvoeren door een specialist in sanitaire faciliteiten.
Vereiste kennis: bevestiging van de opwaartse drukbeveiliging, aansluiting van kunststofleidingen

6.2 Opstellingswijzen

- Bovengrondse installatie in gebouwen
- Voorwandinstallatie in gebouwen
- Verborgen vloeropstelling in pompputten buiten gebouwen

6.3 Verantwoordelijkheden van de gebruiker

- Houd u aan de plaatselijke voorschriften voor ongevallenpreventie en veiligheid.
- Houd u bij het gebruik van hijsmiddelen aan de voorschriften voor het werken onder hangende lasten.

- Verstrek beschermingsmiddelen. Zorg ervoor dat het personeel de beschermingsmiddelen draagt.
- Neem de voorschriften voor afvalwatertechniek in acht voor de bediening van afvalwatersystemen.
- Zorg ervoor dat de installatielocatie toegankelijk is.
- Constructieonderdelen en funderingen moeten voldoende stabiel zijn zodat het apparaat kan worden bevestigd op een veilige en functionele manier. De gebruiker is verantwoordelijk voor het leveren van de juiste constructieonderdelen/fundering.
- Houd u aan de plaatselijke voorschriften voor installatiewerkzaamheden.
- Zorg ervoor dat de beschikbare tekeningen (installatieplannen, installatielocatie, instroomvoorwaarden) volledig en nauwkeurig zijn.
- Volg de tekeningen voor het leggen en voorbereiden van de leidingen.
- Om te voorkomen dat de netaansluiting overstroomt, moet u deze op voldoende hoogte monteren.

6.4 Installatie



WAARSCHUWING



Risico op letsel zonder beschermingsmiddelen!

Tijdens het werk bestaat gevaar voor (ernstig) letsel aan voeten en handen.

- Draag veiligheidshandschoenen.
- Draag veiligheidsschoenen.



VOORZICHTIG

Materiële schade vanwege onjuist transport!

Verplaats of installeer de opvoerinstallatie niet alleen. Er bestaat gevaar voor materiële schade.

- Verplaats en installeer de opvoerinstallatie altijd met twee personen.

Gebouwinstallatie

- Houd u aan EN 12056-4.
- Zorg ervoor dat de bedrijfsruimte voldoende geventileerd is.
- Vrije ruimte van minimaal 60 cm (2 ft) rond de installatie
- In geval van een ongeval: zorg voor pompput in de bedrijfsruimte, min. afmeting: 500x500x500 mm (20x20x20 in). Gebruik de pomp op basis hiervan. Zorg dat handmatige ontwatering uitvoerbaar is.
- Zorg dat alle aansluitkabels goed gelegd zijn. Voorkom dat de aansluitkabels een gevaar opleveren (bijv. struikelen, schade tijdens bedrijf). Controleer of de kabeldoorsnede en de kabellengte voldoende zijn voor de geselecteerde opstellingswijze.
- De schakelkast is niet beveiligd tegen overstrooming. Installeer de schakelkast op een voldoende hoogte.

Installatie in een pompput



GEVAAR

Gevaar voor letsel door alleen werken!

Werken in kamers, nauwe ruimten en in ruimten met valgevaar kan gevaarlijk zijn. Werk niet alleen.

- Doe dit werk alleen met een tweede persoon.



WAARSCHUWING

Risico op letsel zonder beschermingsmiddelen!

Tijdens het werk bestaat gevaar voor (ernstig) hoofdletsel.

- Draag een veiligheidshelm (als hijsmiddelen worden gebruikt).

VOORZICHTIG

Materiële schade door vorst!

Vorst kan uitval veroorzaken. Vorst kan ook materiële schade veroorzaken.

- Zorg dat de pompput en de persleiding zich buiten de vorstzone bevinden.
- Als de pompput of de persleiding zich in de vorstzone bevindt, moet u stoppen met het gebruik van het systeem tijdens vorstperiodes.

Volg ook deze punten als de opvoerinstallatie in een pompput wordt geïnstalleerd:

- Tijdens het werk kunnen zich giftige of verstikkende gassen ophopen.
- Verlaat bij ophoping van giftige of verstikkende gassen de werkplek onmiddellijk.
- Let op de diagonale afmeting van de opvoerinstallatie.
- Installeer het hijsmiddel op een plat, schoon en hard oppervlak. Zorg dat u gemakkelijk toegang hebt tot de opslagplaats en de installatieplaats.
- Bevestig twee transportbanden aan de opvoerinstallatie. Voorkom dat de transportbanden wegglijden. Gebruik uitsluitend technisch goedgekeurde bevestigingsmiddelen.
- Als het door de weersomstandigheden (bijv. ijsvorming, harde wind) niet meer veilig is om te werken, stop dan onmiddellijk met het werk.

6.4.1 Aanwijzing voor bevestigingsmateriaal

De opvoerinstallatie kan worden geïnstalleerd op diverse constructies (betonnen en stalen constructie, etc.). Gebruik het bevestigingsmateriaal dat van toepassing is op de desbetreffende constructie. Voor een juiste installatie volgt u de volgende instructies voor het bevestigingsmateriaal:

- Voorkom scheuren of afbrokkelen van het constructieoppervlak, **neem de minimale randafstanden in acht.**
- Zorg dat de installatie stevig en veilig staat, **volg de opgegeven diepte van het boorgat.**
- Boorstof beperkt de houdkracht, **blaas het boorgat altijd uit of zuig deze leeg.**
- Gebruik alleen onderdelen (bijv. schroeven, ankers, mortelpatronen) die in goede staat verkeren.

6.4.2 Aanwijzing over het leidingsysteem

Het leidingsysteem heeft tijdens bedrijf verschillende soorten druk. Er kunnen drukpieken optreden (bijvoorbeeld bij het sluiten van de terugslagklep) die, afhankelijk van de bedrijfsomstandigheden, meerdere malen hoger kunnen zijn dan de pompdruk. Deze veranderende soorten druk belasten het leidingsysteem en de leidingaansluitingen. Voor een veilige en juiste werking moet u het leidingsysteem en de leidingaansluitingen op basis van deze punten ontwerpen en controleren:

- Controleer of de leidingen zelfdragend zijn: Op de opvoerinstallatie mogen geen trek- of drukkrachten werken.
- Houd rekening met de drukbestendigheid van het leidingsysteem en de leidingaansluitingen.
- Houd rekening met de treksterkte van de leidingaansluitingen (= longitudinale kracht verbinding).
- Houd rekening met de drukklasse van de leidingen.
- Zorg ervoor dat leidingen spanningsvrij en trillingsvrij worden aangesloten.
- Installeer een afsluiter aan de perszijde en op de persleidingszijde na de terugslagklep.

6.4.3 Werkstappen

Installeer de opvoerinstallatie volgens deze stappen:

- De installatie voorbereiden.
- De opvoerinstallatie installeren.
- De persleiding aansluiten.
- De toevoer aansluiten.
- De ventilatieleiding aansluiten.
- Een handmembraanpomp aansluiten op de aansluiting voor ontwatering.

6.4.4 De installatie voorbereiden

- Pak de opvoerinstallatie uit.
- Verwijder de transportvergrendeling.
- Controleer de leveringsomvang.
- Controleer of alle onderdelen goed werken. **VOORZICHTIG! Installeer geen defecte onderdelen. Defecte onderdelen kunnen leiden tot systeemstoringen.**
- Leg de toebehoren opzij en bewaar ze voor later gebruik.
- Bereid de installatielocatie voor:
 - Horizontaal en plat montagevlak
 - Vrije ruimte van minimaal 60 cm (2 ft) rond de installatie
 - Uitvoerbare bevestiging met pluggen
 - Schoon, vrij van grove vaste stoffen

- Droog
- Vorstvrij
- Voldoende verlicht
- Volg deze punten voor voorwandinstallatie:
 - Revisieopening
 - Minimumafstand tussen de wand en de installatie: 20 mm
 - Voldoende en regelmatige luchtverversing voor motorkoeling **VOORZICHTIG! Onvoldoende luchtverversing kan leiden tot oververhitting van de motor en een mogelijk verminderde werking van de opvoerinstallatie.**
 - Ventilatie van de opvoerinstallatie over het dak
 - Voldoende ruimte voor onderhoud en reparatie: veilige en gemakkelijke toegang tot reservoiropening, terugslagklep, motor en schakelkast
- Volg deze punten voor verborgen vloeropstelling:
 - Voldoende ruimte voor onderhoud en reparatie: veilige en gemakkelijke toegang tot reservoiropening, terugslagklep en motor
 - Ventilatie van de opvoerinstallatie over het oppervlak
 - Buitenschakelkast voor installatie van de schakelkast

6.4.5 De opvoerinstallatie installeren

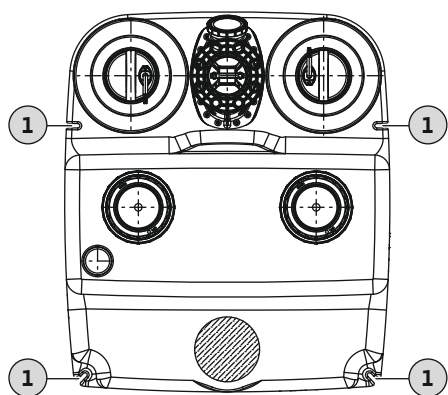


Fig. 2: Boveenaanzicht opvoerinstallatie

1 Bevestigingsgroeven voor verankering in de vloer

Installeer de opvoerinstallatie. Bescherm de opvoerinstallatie tegen opdrijven en draaien. Veranker de opvoerinstallatie in de vloer.

- ✓ Het voorbereidingswerk voor de installatie is voltooid.
 - ✓ De installatieplaats is voorbereid zoals weergegeven op de tekening.
 - ✓ Toepasselijk bevestigingsmateriaal is verstrekt voor de gebouwfloer. **LET OP! Volg de gegevens op het bevestigingsmateriaal.**
1. Zet de opvoerinstallatie op de installatieplaats en lijn deze uit met het leidingsysteem. **VOORZICHTIG! Bevestig de schakelkast aan de opvoerinstallatie om te voorkomen dat deze naar beneden valt. De schakelkast kan breken als deze valt. LET OP! De opvoerinstallatie moet rechtop staan.**
 2. Markeer de boorgaten van de bevestigingsgroeven.
 3. Zet de opvoerinstallatie opzij.
 4. Boor en reinig de gaten. Plaats de pluggen.
 5. Zet de opvoerinstallatie terug.
 6. Steek de bevestigingsschroeven en de onderlegschijsen door de bevestigingsgroeven. Schroef de bevestigingsschroeven in de pluggen.
 7. Bevestig de opvoerinstallatie op de vloer.
 8. Bevestig de schakelkast aan de wand op een voldoende hoogte (zie de instructies van de schakelkast) om te voorkomen dat deze overstromt.
 9. Leg de aansluitkabel. Houd u aan de toepasselijke voorschriften.
 - ▶ De opvoerinstallatie is geïnstalleerd. Volgende stap: De persleiding aansluiten.

6.4.6 De persleiding aansluiten

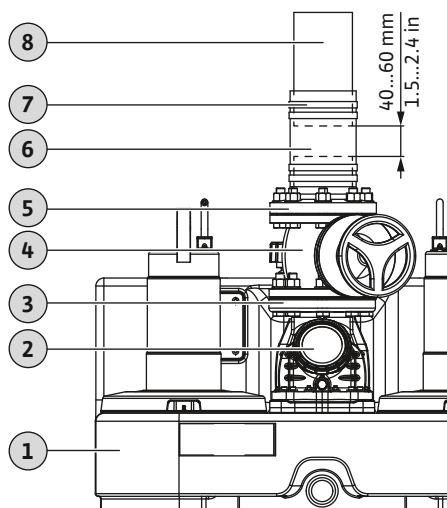


Fig. 3: De afblaasaansluiting passen

1 Opvoerinstallatie

2 Terugslagklep

3 Persaansluiting

4 Afsluitkraan

5 Flensaansluiting

6 Flexibele manchet

7 Buisklem

8 Persleiding

Volg deze punten om de persleiding aan te sluiten:

- Zorg dat de persleiding DN 80 of DN 100 is.
- Let op het debiet in de persleiding: 0,7 m/s (2,3 ft/s) tot 2,3 m/s (7,5 ft/s).
- Verklein de leidingdiameter niet.
- Zorg dat alle verbindingen goed vastgezet zijn.
- Installeer de persleiding als een 'zwanenhals' om opstuwing vanuit het openbare hoofdriool te voorkomen. Op het hoogste punt moet de onderkant van de zwanenhals zich boven het plaatselijk bepaalde riolniveau bevinden.
- Installeer de persleiding diep genoeg om vorst te voorkomen.

- Installeer een afsluitarmatuur.
 - ✓ De opvoerinstallatie is correct geïnstalleerd.
 - ✓ De persleiding is correct geïnstalleerd zoals weergegeven op de tekening.
 - ✓ Montagemateriaal is voorbereid:
 - 1 afsluitarmatuur
 - 1 flexibele manchet
 - 4 buisklemmen
 - 2 afdichtingen
 - 8 schroeven, onderlegschijven, moeren
1. Installeer de afsluitarmatuur op het drukstuk. **Aandraaimoment: 8 Nm (5,9 ft·lb).**
 2. Monteer de flensaansluiting op de afsluitarmatuur. **Aandraaimoment: 8 Nm (5,9 ft·lb).**
 3. Plaats de buisklemmen op de flensaansluiting.
 4. Schuif de flexibele manchet over de persleiding.
 5. Schuif de flexibele manchet over de flensaansluiting.
 - ⇒ Om ervoor te zorgen dat de persleiding akoestisch geïsoleerd wordt aangesloten, moet een afstand tussen het uiteinde van de persleiding en het uiteinde van de flensaansluiting worden aangehouden van 40 ... 60 mm (1,5 ... 2,4 in)!
 - Kort de persleiding in als de afstand te klein is.
 - Verleng of vervang de persleiding als de afstand te groot is.
 6. Lijn de flexibele manchet in het midden uit tussen de flensaansluiting en de persleiding.
 7. Bevestig de flexibele manchet aan de flensaansluiting en persleiding met twee buisklemmen aan elke kant. **Aandraaimoment: 5 Nm (3,7 ft·lb).**
 - ▶ Persleiding is aangesloten. Volgende stap: De toevoer aansluiten.

6.4.7 De toevoer aansluiten

De toevoer kan naar wens worden gelokaliseerd in de gebieden die op de achterwand, beide zijwanden en het dak van het reservoir worden aangegeven.

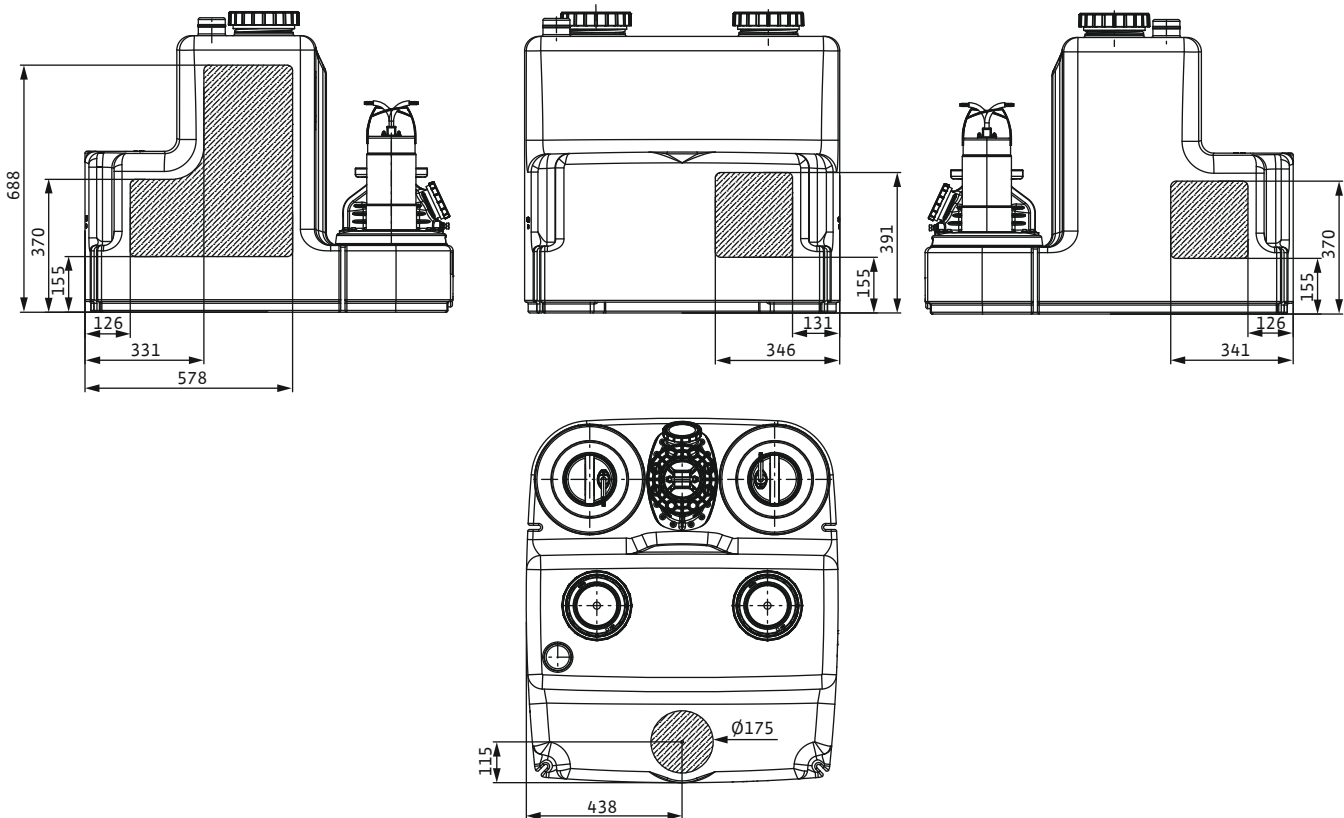


Fig. 4: Toevoergebieden

Volg deze punten om de toevoer aan te sluiten:

- Sluit de toevoer alleen aan in de weergegeven gebieden. Als u de toevoer buiten deze gebieden installeert, kan dit het volgende veroorzaken:
 - Lekkende aansluitingen
 - Terugstroom in de toevoerbuis
 - Verminderde werking van de opvoerinstallatie
- Om een toenemende instroom of luchtinvoer in het verzamelreservoir te voorkomen, moet u de toevoer juist installeren.

VOORZICHTIG! Een toenemende instroom of de luchtinvoer in het verzamelreservoir kan leiden tot uitval van de opvoerinstallatie.

- Om ervoor te zorgen dat de toevoerbuis uit zichzelf leegstroomt, moet u de toevoerbuis zodanig installeren dat deze een hellingsgraad heeft ten opzichte van de opvoerinstallatie.
- Houd rekening met de minimale hoogte van de toevoer (van de vloer tot het midden van de toevoerbuis): 180 mm (7 in).
- Zorg dat alle verbindingen goed vastgezet zijn.
- Installeer een afsluitarmatuur in de toevoerbuis.

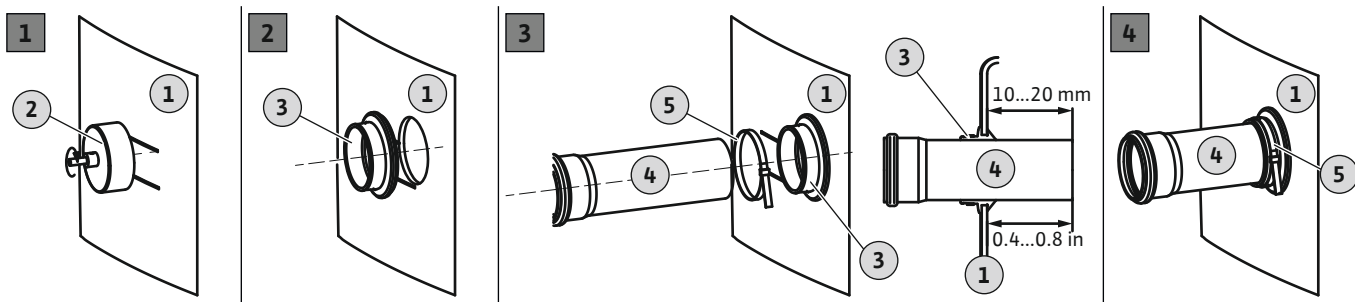


Fig. 5: De toevoer aansluiten

1	Reservoirwand
2	Gatenzaag voor boor
3	Toeloopmanchet
4	Toevoerbuis
5	Buisklem

- ✓ De opvoerinstallatie is correct geïnstalleerd.
 - ✓ Toevoerbuis is verbonden met het verzamelreservoir. De tekening wordt in acht genomen.
 - ✓ Installatiemateriaal is voorbereid:
 - 1 gatenzaag 175 mm (7 in)
 - 1 afdichting DN/OD 160
 - 1 buisklem
1. Markeer de toevoer op het verzamelreservoir.
 2. Zaag het gat in de wand van het reservoir met behulp van de gatenzaag. Volg deze punten om het gat te boren:
 - Let op de afmeting van het toevoergebied. **VOORZICHTIG! Het boorgat moet volledig binnen het gemarkeerde toevoergebied liggen.**
 - Maximaal toerental van de boor: 200 tpm.
 - Controleer de diameter van het gat. **LET OP! Zaag het gat voorzichtig. De lektheid van de verbinding is afhankelijk van het boorgat.**
 - Controleer of het zaagsel van de gatenzaag wegvallen. Indien het zaagsel aan de gatenzaag blijft zitten, zal het materiaal te snel opwarmen en gaan smelten. Indien het materiaal gaat smelten, volgt u de volgende instructies:
 - ⇒ Stop met zagen, laat het materiaal afkoelen en maak de gatenzaag schoon.
 - ⇒ Verlaag het toerental van de zaag.
 - ⇒ Pas de snelheid tijdens het zagen aan.
 3. Braam de rand van de zaagsnede af en maak deze glad.
 4. Plaats de afdichting in het gat.
 5. Druk de buisklem op de afdichting.
 6. Smeer de binnenkant van de manchet in met smeermiddel.
 7. Druk de toevoerbuis in de manchet. Druk de toevoerbuis 10 ... 20 mm (0,4 ... 0,8 in) in het verzamelreservoir.
 - ⇒ Neem de waardespecificatie in acht, anders kan de werking van de opvoerinstallatie worden aangetast.
 8. Maak de afdichting en de buis vast met de buisklem. **Aandraaimoment: 5 Nm (3,7 ft·lb).**
 - ▶ De toevoer is aangesloten. Volgende stap: De ventilatieleiding aansluiten.

6.4.8 De ventilatieleiding aansluiten

Er moet een ventilatieleiding worden aangesloten. Verder is ventilatie nodig om ervoor te zorgen dat de opvoerinstallatie juist werkt. Volg deze punten om de ventilatieleiding aan te sluiten:

- Leid de ventilatieleiding over het dak van het gebouw voor bovengrondse installatie of voorwandinstallatie in gebouwen.

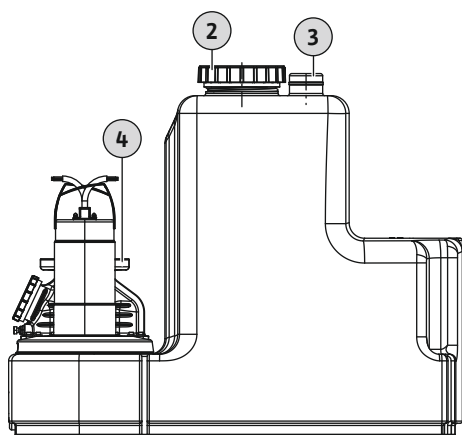


Fig. 6: Ontluchtingsaansluiting verzamelreservoir

6.4.9 Installatie van een handmembraanpomp

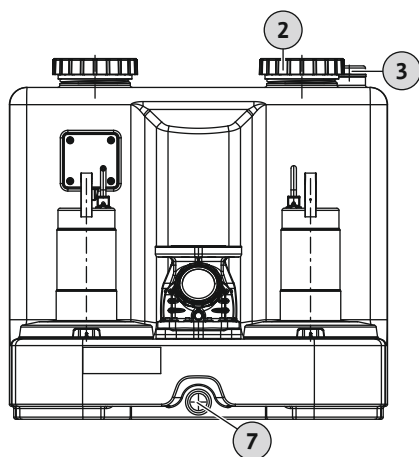


Fig. 7: Verbinding van de handmembraanpomp

6.5 Elektrische aansluiting

- Leid de ventilatieleiding over het oppervlak voor verborgen vloeropstelling (inbouw in grond) buiten de gebouwen.
- Zorg dat alle verbindingen goed vastgezet zijn.

2	Revisieopening van verzamelreservoir
3	Ontluchtingsaansluiting
4	Persaansluiting

- ✓ De opvoerinstallatie is geïnstalleerd.
 - ✓ De ventilatieleiding is gelegd.
1. Plaats de dubbele HT-aansluiting op de open ontluchtingsaansluiting.
 2. Steek de ventilatiebuis in de dubbele HT-aansluiting.
 - ▶ De ventilatieleiding is geïnstalleerd. Volgende stap: Een handmembraanpomp aansluiten op de aansluiting voor ontwatering (wanneer dit nodig is voor noodleging).



LET OP

Sluit geen toevoer aan op de ontwateringsaansluiting!

Voor onderhoudswerk of bij uitval van het systeem wordt het reservoir leeggemaakt via de ontwateringsaansluiting. Als een toevoer is aangesloten op de ontwateringsaansluiting, kan het reservoir niet worden geleegd.

Pomp het verzamelreservoir handmatig af voor onderhoud of als de opvoerinstallatie uitvalt. Het wordt aanbevolen om een handmembraanpomp te installeren. **VOORZICHTIG! Als de opvoerinstallatie uitvalt, kan door de opstuwning naar de toevoer het verzamelreservoir breken. Schakel de toevoer uit en maak het verzamelreservoir leeg.**

2	Revisieopening van verzamelreservoir
3	Ontluchtingsaansluiting verzamelreservoir
7	Ontwateringsaansluiting

Volg deze punten om een handmembraanpomp te installeren:

- Raadpleeg de inbouw- en bedieningsvoorschriften van de handmembraanpomp.
 - Zorg dat alle verbindingen goed vastgezet zijn.
 - ✓ Installatiehoogte voor een optimale bediening is ingesteld.
1. Gebruik een 30 mm (1,3 in) gatenzaag om de ontwateringsaansluiting te boren.
 2. Plaats de dubbele HT-aansluiting op de open ontwateringsaansluiting.
 3. Sluit de toevoer van de handmembraanpomp aan op de dubbele HT-aansluiting op de ontwateringsaansluiting.
 4. Sluit de afvoer van de handmembraanpomp aan op de afvoerleiding boven de afsluitermatuur. Sluit anders de afvoer van de handmembraanpomp direct via een zwanenhals aan op het riool.
 - ▶ De handmembraanpomp is geïnstalleerd.



GEVAAR

Risico op dodelijk letsel door elektrische schok!

Onjuist gedrag tijdens werkzaamheden in verband met de elektriciteit leidt tot dodelijk letsel door elektrische schok.

- Laat het elektrische werk alleen uitvoeren door een gekwalificeerde elektricien.
- Houd u aan de lokale voorschriften.

6.5.1 Zekering aan de netzijde

Vermogensbeschermingsschakelaar

- Zorg dat het type en de schakelkarakteristieken van de vermogensbeschermingsschakelaar compatibel zijn met de nominale stroom van het aangesloten product.
- Houd u aan de lokale voorschriften.

Opvoerinstallatie	Max. nominale stroom (wanneer hoogwateralarm is ingeschakeld)	Zekeringbeveiliging (aanbevolen eigenschap: C)
Eenfasige wisselstroom		
SANI-XL.11M...	18,6 A	20 A
SANI-XL.12M...	14,4 A	16 A
SANI-XL.16M...	18,6 A	20 A
Draaistroom		
SANI-XL.11T...	7,2 A	10 A
SANI-XL.12T...	5,8 A	10 A
SANI-XL.16T...	7,2 A	10 A
SANI-XL.17T...	11 A	16 A
SANI-XL.19T...	17 A	20 A
SANI-XL.21T...	11 A	16 A
SANI-XL.23T...	19.6 A	20 A

Lekstroom-veiligheidsschakelaar (RCD)

- Als mensen in contact kunnen komen met het apparaat en geleidende vloeistoffen, moet u een lekstroom-veiligheidsschakelaar (RCD) installeren.
- Volg de richtlijnen van de plaatselijke energieleverancier voor de lekstroom-veiligheidsschakelaar (RCD).

6.5.2 Netaansluiting

- Volg de gegevens op het typeplaatje.
- Aard het apparaat. Houd u aan de lokale voorschriften.
- Om te voorkomen dat de contactdoos overstroomt, moet u deze op voldoende hoogte monteren.
- Type contactdoos:
 - Eenfasige stroom:**
 - DrainLift SANI-XL.11M...: CEE 32A, 1P+N+PE, 6 u
 - DrainLift SANI-XL.12M...: CEE 7/7 (Schuko)
 - DrainLift SANI-XL.16M... : CEE 32A, 1P+N+PE, 6 u
 - Draaistroom:**
 - DrainLift SANI-XL...T/1...: CEE 16A, 3P+N+PE, 6 u, draaiveld rechtsom
 - DrainLift SANI-XL...T/4...: CEE 32A, 3P+N+PE, 6 u, draaiveld rechtsom

6.5.3 Schakelkast

De schakelkast is vooraf bekabeld en in de fabriek ingesteld. Houd u aan de lokale voorschriften om alle aansluitkabels naar de schakelkast en netaansluiting te leggen. **VOORZICHTIG! Om te voorkomen dat de schakelkast overstroomt, moet u deze op voldoende hoogte monteren.**

De schakelkast heeft deze basisfuncties:

- Niveau-afhankelijke aansturing
- Motorbeveiliging
- Bewaking van de draairichting (alleen voor de draaistroom)
- Hoogwateralarm

Raadpleeg voor uitgebreide informatie de inbouw- en bedieningsvoorschriften voor de schakelkast:

- Elektrische aansluiting van de opvoerinstallatie naar de schakelkast
- Overzicht en beschrijving van functies
- De schakelpunten instellen

Schakelpunten

De schakelpunten van de opvoerinstallatie kunnen worden aangepast op de toevoerhoogte van de laagste toevoer. Hierdoor ontstaat een groter schakelvolumen. De schakelpuntgegevens verwijzen altijd naar de vloer. **LET OP! Als de toevoer onder de toegestane toevoerhoogte ligt, bestaat het risico van een permanente opstuwing in de toevoerbuis.**

Wilo-Control MS-L schakelkast

Stel voor de Wilo-Control MS-L schakelkast de schakelpunten in via de vaste schakelstanden van DIP-schakelaar 3:

Schakelpunten	DIP-schakelaar 3 in- stellen	Fabrieksinstelling/ selecteerbaar
Toevoerhoogte: 250 mm (10 in)		•
Toevoerhoogte: 315 mm (12,5 in)		o
Toevoerhoogte: 560 mm (22 in)		o

Sleutel

• = fabrieksinstelling, o = instelbaar

LET OP! Raadpleeg de inbouw- en bedieningsvoorschriften van de schakelkast voor de locatie van DIP-schakelaar 3.

Wilo-Control EC-L schakelkast

Stel voor de Wilo-Control EC-L-schakelkast de schakelpunten in via de waarden in de menu's:

Schakelpunten	Fabrieksinstelling/ selecteerbaar	Menu 5.09	Menu 1.12	Menu 1.13	Menu 1.14	Menu 1.15	Menu 5.51
Toevoerhoogte: 250 mm (10 in)	•	1,00	0,50	0,11	0,53	0,16	0,55
Toevoerhoogte: 315 mm (12,5 in)	o	1,00	0,63	0,11	0,64	0,16	0,66
Toevoerhoogte: 560 mm (22 in)	o	1,00	0,94	0,11	0,96	0,16	0,97

Sleutel

• = fabrieksinstelling, o = instelbaar, schakelpunteenheid: Meter (m)

LET OP! Raadpleeg voor functionele gegevens en een beschrijving van het menu de inbouw- en bedieningsvoorschriften voor de schakelkast.

6.5.4 Bediening met frequentieomvormer

Bediening met de frequentieomvormer is niet toegestaan.

7 Inbedrijfname**WAARSCHUWING****Risico op letsel zonder beschermingsmiddelen!**

Tijdens het werk bestaat gevaar voor (ernstig) voetletsel.

- Draag veiligheidsschoenen.

**LET OP****Automatisch inschakelen na stroomuitval**

Een schakelkast regelde het product. Afhankelijk van de toepassing wordt het product automatisch in- en uitgeschakeld.

Het product kan automatisch starten na stroomuitval.

7.1 Personeelskwalificaties

- Bediening/aansturing: Het personeel weet hoe het systeem werkt.

7.2 Verantwoordelijkheden van de gebruiker

- Verstrek de inbouw- en bedieningsvoorschriften bij de opvoerinstallatie of bewaar de instructies op een speciaal daarvoor bestemde plaats.
- Zorg dat de inbouw- en bedieningsvoorschriften zijn gelezen en begrepen door het personeel.

- Controleer veiligheidsvoorzieningen en noodstopkringlopen. Controleer of veiligheidsvoorzieningen en noodstopkringlopen zijn ingeschakeld en goed werken.
- Controleer of de opvoerinstallatie geschikt is voor de opgegeven bedrijfsomstandigheden.

7.3 Werking

VOORZICHTIG

Uitval van het systeem vanwege onjuiste bedrijfsmodus van de schakelkast!

Bij het aansluiten van de stekker op het stopcontact start de schakelkast in de laatst ingestelde bedrijfsmodus. Een onjuiste bedrijfsmodus kan leiden tot uitval van het systeem.

- Steek de stekker niet in het stopcontact. Lees de bedieningshandleiding van de schakelkast.
- Steek de stekker alleen in het stopcontact als u weet hoe u de schakelkast moet gebruiken.

De opvoerinstallatie wordt in bedrijf genomen door de schakelkast. De schakelkast is vooraf ingesteld voor de opvoerinstallatie. Lees de inbouw- en bedieningsvoorschriften voor de schakelkast om er zeker van te zijn dat deze juist wordt bediend:

- Instellingen
- LED-display/LC-display
- Alarmmelders

7.4 Testloop

Voer een testloop uit voordat u de opvoerinstallatie gebruikt in automatisch bedrijf. Bij een testloop worden de juiste werking en de dichtheid van de installatie onderzocht. Pas indien nodig de nalooptijd van de pomp aan om een optimale bediening van de installatie te garanderen

- ✓ De opvoerinstallatie is correct geïnstalleerd.
 - ✓ De aansluitingen zijn gecontroleerd op juistheid.
1. Activeer de opvoerinstallatie: Steek de stekker in het stopcontact.
 2. Stel automatisch bedrijf in op de schakelkast.
 3. Open de afsluitarmatuur in de persleiding. **LET OP! Houd de afsluitarmatuur in de toevoer gesloten.**
 4. Schroef het revisieafdekking op het verzamelreservoir los.
 5. Vul het verzamelreservoir langzaam met water via de revisieopening met een slang. **LET OP! Gevaar voor storing! Houd de waterstraal niet direct boven de vlotterschakelaar.**
 6. Schakel de opvoerinstallatie in en uit met behulp van de niveauregeling.
 - ⇒ Voer ten minste twee volledige pompbeurten van alle pompen uit voor een testloop.
 - ⇒ Vul de persleiding volledig met water om het werkpunt te controleren. Voer meer testlopen uit totdat de persleiding volledig is gevuld.
 7. Schroef de reinigingsopeningsdeksel erop. **LET OP! Dicht de revisieopening op het verzamelreservoir stevig af.**
 8. Controleer alle aansluitingen op dichtheid.
 - ⇒ Als alle aansluitingen lekvrij zijn, kan de opvoerinstallatie in automatisch bedrijf draaien.
 - ▶ Testloop is voltooid.
 - ▶ Opvoerinstallatie **is in bedrijf genomen**: Houd de afsluitarmatuur in de **persleiding** open.
 - ▶ Opvoerinstallatie **staat in aanloopfase bedrijfsmodus**: Sluit de afsluitarmatuur in de **persleiding**.

7.5 Nalooptijd

De nalooptijd is in de fabriek ingesteld op 3 seconden. Pas de nalooptijd aan indien nodig voor deze punten:

- Verhoging van het schakelvolumen per transportproces.
- Uitgebreide afzuiging van zinkstof op de bodem van het reservoir door geïntegreerde diepzuiging.
- Slurpbedrijf om drukstoten te voorkomen.

Lees de inbouw- en bedieningsvoorschriften voor de schakelkast om de nalooptijd in te stellen.

7.6 De ontluchtingsschroef instellen

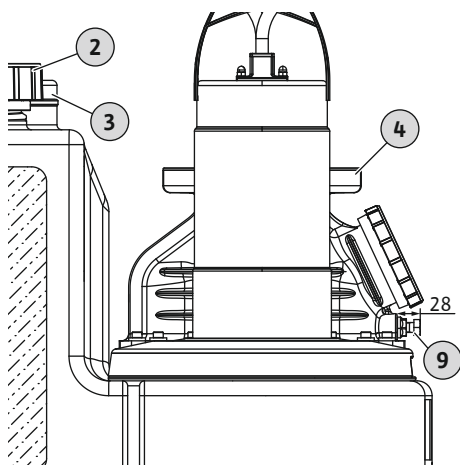


Fig. 8: Positie van de ontluchtingsschroef

VOORZICHTIG! Let op de bedrijfssituatie als de nalooptijd is gewijzigd. De bedrijfssituatie geeft de inschakelduur en de aanloofasetijd aan.

De terugslagklep is uitgerust met een ontluchtingsschroef. De terugslagklep kan via de ontluchtingsschroef voor inspectie worden geopend. Hierdoor kan de resterende vloeistof van de persleiding terugstromen naar het verzamelreservoir. Herstel de fabrieksinstelling van de ontluchtingsschroef om een juiste bediening van de terugslagklep te waarborgen.

2	Revisieopening van verzamelreservoir
3	Ontluchtingsaansluiting verzamelreservoir
4	Persaansluiting
9	Ontluchtingsschroef

✓ Opvoerinstallatie in aanloof fase bedrijfsmodus.

1. Controleer de fabrieksinstelling van de ontluchtingsschroef: 28 mm (1,1 in)
2. Schroef de ontluchtingsschroef los als deze te ver is ingeschroefd (> 28 mm/1,1 in).

VOORZICHTIG! Als de ontluchtingsschroef te ver wordt ingeschroefd, raakt de terugslagklep beschadigd. Ook zorgt dit voor harde geluiden!

8 Werking

De opvoerinstallatie werkt standaard in automatisch bedrijf en wordt in- en uitgeschakeld via de geïntegreerde niveauregeling.



WAARSCHUWING

Verbrandingsgevaar door hete oppervlakken!

Tijdens de bediening kan het motorhuis heet worden. Er is gevaar voor brandwonden bij aanraking.

- Laat de motor afkoelen tot omgevingstemperatuur nadat u deze hebt uitgeschakeld.

- ✓ Inbedrijfname is voltooid.
- ✓ Testloop is voltooid.
- ✓ De hantering en functie van de opvoerinstallatie zijn bekend.
- ✓ Persleiding is volledig gevuld met water.

1. Activeer de opvoerinstallatie: Steek de stekker in het stopcontact.
2. Stel automatisch bedrijf in op de schakelkast.
3. Open de afsluitarmatuur in de toevoer- en persleiding.
 - ▶ De opvoerinstallatie werkt in automatisch bedrijf en wordt geregeld op basis van het niveau.

8.1 Toepassingslimieten

Incorrecte bedrijfsomstandigheden kunnen leiden tot overbelasting of materiële schade aan de opvoerinstallatie. Neem deze bedrijfslimieten in acht:

- Max. toevoerhoogte van de laagste toevoer: 5 m (16 ft)
- Max. druk in de persleiding: 6 bar (87 psi)
- Mediumtemperatuur: 3 ... 40 °C (37 ... 104 °F)
- Max. kortstondige mediumtemperatuur: 65 °C (149 °F), 5 min
- Omgevingstemperatuur: 3 ... 40 °C (37 ... 104 °F)
- Maximale schakelfrequentie: 120/h
- Bedrijfssituatie:
 - SANI-L ... /1 ...: S3 10%
 - SANI-L ... /4 ...: S1

8.2 Tijdens bedrijf

VOORZICHTIG

Materiële schade door drukstoten!

De pomp uitschakelen en tijdelijke uitbedrijfname. Deze drukstoten kunnen de persleiding en de opvoerinstallatie beschadigen.

- Verhoog de nalooptijd om drukstoten te voorkomen. Een langere nalooptijd resulteert in slurpbedrijf. In slurpbedrijf sluit de terugslagklep soepeler.



LET OP

Uitval van het systeem vanwege lage opvoerhoogte!

Als de opvoerhoogte lager is dan 2 meter, sluit de terugslagklep niet goed. Deze lagere tegendruk veroorzaakt een opstuwning van het medium in het reservoir. Deze opstuwning leidt tot herhaaldelijk in- en uitschakelen van de opvoerinstallatie, wat kan leiden tot uitval.

- Open de afsluitarmaturen in de toevoer en persleiding.
- Zorg dat de maximale instroom minder is dan de maximale uitvoer van de installatie.
- Open revisieopeningen op het verzamelreservoir en de terugslagklep niet.
- Zorg ervoor dat het verzamelreservoir voldoende geventileerd is.

8.3 Noodbedrijf

8.3.1 Storing niveauregeling

Als de niveauregeling uitvalt, maak het verzamelreservoir dan leeg in handbedrijf. Raadpleeg voor alle gerelateerde informatie over handbedrijf de inbouw- en bedieningsvoorschriften voor de schakelkast.

8.3.2 Storing opvoerinstallatie

Als de opvoerinstallatie volledig uitvalt, pompt u het afvalwater af met een handmembraanpomp.

1. Sluit de afsluitarmatuur in de toevoer.
2. Sluit de afsluitarmatuur in de persleiding.
3. Pomp het afvalwater in de persleiding met behulp van de handmembraanpomp.

8.3.3 Overstroming van de opvoerinstallatie (ongeval)



GEVAAR

Gevaar vanwege schadelijk medium!

In geval van een ongeval stroomt het verzamelde afvalwater in de bedrijfsruimte. Er bestaat gevaar voor bacteriële infectie. Volg deze punten:

- Draag beschermingsmiddelen:
 - Beschermende overall voor eenmalig gebruik
 - Afgedichte veiligheidsbril
 - Ademhalingsmasker
- Reinig en desinfecteer alle middelen (bijv. handmembraanpomp, slangen) na gebruik.
- Desinfecteer de opvoerinstallatie en bedrijfsruimte.
- Spoel het spoelwater in het riool
- Houd u aan de plaatselijke voorschriften om beschermende kleding en schoonmaakmateriaal te verwijderen.
- Neem het interne reglement in acht.



LET OP

Gebruik van de opvoerinstallatie in een overstroming

De schakelkast is niet waterproof. Volg deze punten om ervoor te zorgen dat de opvoerinstallatie juist werkt in een overstroming:

- Installeer de elektrische aansluitingen en schakelkast op een overstromingsbestendige hoogte.
- Houd u aan het maximale overstromingsniveau en de overstromingstijd voor de opvoerinstallatie.

9 Uitbedrijfname/demontage

9.1 Personeelskwalificaties

- Bediening/aansturing: Het personeel weet hoe het systeem werkt.
- Werkzaamheden in verband met de elektriciteit: Laat het elektrische werk alleen uitvoeren door een gekwalificeerde elektricien.
Noodzakelijke kennis: herkennen en voorkomen van elektrische gevaren
- Installatie en demontage: Laat het werk alleen uitvoeren door een specialist in sanitaire faciliteiten.
Vereiste kennis: bevestiging van de opwaartse drukbeveiliging, aansluiting van kunststofleidingen

9.2 Verantwoordelijkheden van de gebruiker

- Houd u aan de plaatselijke voorschriften voor ongevallenpreventie en veiligheid.
- Verstrek beschermingsmiddelen. Zorg ervoor dat het personeel de beschermingsmiddelen draagt.
- Ventileer gesloten ruimtes.
- In afgesloten ruimten of gebouwen kunnen giftige of verstikkende gassen ontstaan. Draag beschermingsmiddelen (bijv. gasmelder). Neem het interne reglement in acht.
- Werk nooit alleen in afgesloten ruimten. Doe dit werk alleen met een tweede persoon.
- Houd u bij het gebruik van hijsmiddelen aan de voorschriften voor het werken onder hangende lasten.

9.3 Uitbedrijfname

1. Sluit de afsluitarmatuur in de toevoerbuis.
2. Schakel de schakelkast naar de aanloopfase bedrijfsmodus.
3. Maak het verzamelreservoir leeg.
Activeer de opvoerinstallatie in handbedrijf en maak het verzamelreservoir leeg.
4. Sluit de afsluitarmatuur in de persleiding.
5. Schakel de opvoerinstallatie uit.
Neem de stekker uit het stopcontact. **VOORZICHTIG! Bescherm de opvoerinstallatie tegen niet-goedgekeurde herinschakeling.**
 - ▶ De opvoerinstallatie wordt nu uit bedrijf genomen.

Als de opvoerinstallatie voor langere tijd buiten gebruik wordt gesteld, voer dan regelmatig (elk kwartaal) een functiecontrole uit. **VOORZICHTIG! Voer de functiecontrole uit zoals beschreven onder 'Testloop'.**

9.4 Verwijdering



GEVAAR

Gevaar vanwege schadelijk medium!

In geval van een ongeval stroomt het verzamelde afvalwater in de bedrijfsruimte. Er bestaat gevaar voor bacteriële infectie. Volg deze punten:

- Draag beschermingsmiddelen:
 - Beschermende overall voor eenmalig gebruik
 - Afgedichte veiligheidsbril
 - Ademhalingsmasker
- Reinig en desinfecteer alle middelen (bijv. handmembranepomp, slangen) na gebruik.
- Desinfecteer de opvoerinstallatie en bedrijfsruimte.
- Spoel het spoelwater in het riool
- Houd u aan de plaatselijke voorschriften om beschermende kleding en schoonmaakmateriaal te verwijderen.
- Neem het interne reglement in acht.



GEVAAR

Risico op dodelijk letsel door elektrische schok!

Onjuist gedrag tijdens werkzaamheden in verband met de elektriciteit leidt tot dodelijk letsel door elektrische schok.

- Laat het elektrische werk alleen uitvoeren door een gekwalificeerde elektricien.
- Houd u aan de lokale voorschriften.



GEVAAR

Gevaar voor letsel door alleen werken!

Werken in kamers, nauwe ruimten en in ruimten met valgevaar kan gevaarlijk zijn. Werk niet alleen.

- Doe dit werk alleen met een tweede persoon.



WAARSCHUWING

Verbrandingsgevaar door hete oppervlakken!

Tijdens de bediening kan het motorhuis heet worden. Er is gevaar voor brandwonden bij aanraking.

- Laat de motor afkoelen tot omgevingstemperatuur nadat u deze hebt uitgeschakeld.

- ✓ De opvoerinstallatie is uit bedrijf genomen.
 - ✓ Beschermingsmiddelen aangebracht.
 - ✓ Alle afsluitarmaturen zijn gesloten.
1. Maak de persleiding in het reservoir leeg. Open de terugslagklep met behulp van de beluchtingsschroef.
 2. Pomp de resterende vloeistof af met behulp van de handmembraanpomp.
 3. Verwijder de toevoeraansluiting: Trek de toevoerbuis uit het toeloopmanchet.
 4. Verwijder de persleidingaansluiting: Verwijder het flexibele manchet.
 5. Verwijder de ontluchtingsaansluiting: Trek de ventilatiebuis uit de dubbele HT-aansluiting.
 6. Verwijder de ontwateringsaansluiting: Verwijder de zuigleiding van de handmembraanpomp uit de ontwateringsaansluiting. **GEVAAR! Gezondheidsrisico door contact met afvalwater. Het resterende afvalwater stroomt uit het verzamelreservoir via de ontwateringsaansluiting. Verzamel afvalwater in geschikte reservoirs en voer dit af naar het rioolsysteem.**
 7. Maak de vloerverankering los.
 8. Trek de opvoerinstallatie voorzichtig uit het leidingsysteem.
 - ▶ De opvoerinstallatie is gedemonteerd. Volgende stap: De opvoerinstallatie en het werkgebied schoonmaken en desinfecteren.

9.5 Reiniging en desinfectie



GEVAAR

Gevaar vanwege schadelijk media!

Desinfecteer de opvoerinstallatie na demontage. Draag beschermingsmiddelen tijdens het schoonmaken:

- Afgedichte veiligheidsbril
- Ademhalingsmasker
- Veiligheidshandschoenen
 - Deze beschermingsmiddelen zijn de noodzakelijke basismiddelen.
 - Neem het interne reglement in acht.

- ✓ De opvoerinstallatie is gedemonteerd.
 - ✓ De schakelkast is waterdicht verpakt.
 - ✓ Het waswater is in het riool gespoeld volgens de plaatselijke voorschriften.
 - ✓ Er is een desinfectiemiddel volgens het interne reglement beschikbaar. **LET OP! Neem de gebruiksvorschriften van de fabrikant in acht.**
1. Spoel de opvoerinstallatie van boven naar beneden met schoon water.
 2. Open en spoel de revisieopening op het verzamelreservoir en de terugslagklep.
 3. Spoel alle aansluitstukken van binnenuit.
 4. Spoel alle vervuilingen op de vloer in het riool.
 5. Laat de opvoerinstallatie drogen.
 6. Sluit de revisieopening op het verzamelreservoir en de terugslagklep opnieuw.

10 Onderhoud en reparatie

Onderhouds- en reparatiewerkzaamheden mogen **alleen** door gekwalificeerd personeel (bijv. klantenservice) worden uitgevoerd. De onderhoudsintervallen in overeenstemming met EN 12056-4:

- ¼ jaar voor commercieel bedrijf
- ½ voor appartementencomplexen
- 1 jaar voor eengezinswoningen

Noteer al het onderhoud en alle reparaties in een logboek. Het logboek moet door het gekwalificeerde personeel en de gebruiker worden ondertekend.

Voer een testloop uit na het onderhoud.

10.1 Algemene herziening

Tijdens de algemene herziening worden de motorlagers, asafdichtingen, O-ringen en aansluitkabels gecontroleerd op slijtage en schade. Beschadigde onderdelen worden vervangen door originele onderdelen. Zo weet u zeker dat de bediening juist is.

De algehele revisie wordt uitgevoerd door de fabrikant of een goedgekeurde servicedienst.

11 Reserveonderdelen

Bestel reserveonderdelen via de klantenservice. Om retourvragen en foutieve bestellingen te voorkomen, moet u altijd het serie- of artikelnummer vermelden. **Dit document kan zonder voorafgaande kennisgeving worden gewijzigd.**

12 Afvoeren

12.1 Beschermende kleding

Houd u aan de plaatselijke voorschriften om gedragen beschermende kleding te verwijderen.

12.2 Bedrijfsstoffen

- Verzamel bedrijfsstoffen in speciale reservoirs.
- De gelekte vloeistof onmiddellijk schoonmaken.
- Houd u aan de plaatselijke voorschriften om de bedrijfsstoffen te verwijderen.

12.3 Informatie over het verzamelen van gebruikte elektrische en elektronische producten

Om schade aan het milieu en de volksgezondheid te voorkomen, moet u dit product op de juiste manier weggooien en recyclen.



LET OP

Het product niet weggooien met het huishoudelijk afval!

Dit symbool betekent dat het product niet mag worden weggegooid met het huishoudelijk afval. Dit symbool staat op het product of op de verpakking.

Volg deze punten voor een gepaste afvoer van het product:

- Lever het product alleen in bij een daartoe aangewezen en toegestaan inzamelpunt.
- Houd u aan de lokale voorschriften.

Neem contact op met uw gemeente, de dichtstbijzijnde stortplaats of de dealer voor gepaste afvoer. Bezoek <http://www.wilo-recycling.com> voor meer informatie over recycling.



wilo



Local contact at
www.wilo.com/contact

Pioneering for You

WILO SE
Wilopark 1
44263 Dortmund
Germany
T +49 (0)231 4102-0
T +49 (0)231 4102-7363
wilo@wilo.com
www.wilo.com