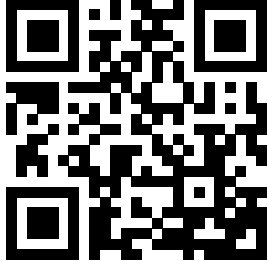


Wilo-DrainLift SANI-XL



it Istruzioni di montaggio, uso e manutenzione



DrainLift SANI-XL
<https://qr.wilo.com/483>

Indice

1 Generalità	4	9 Messa a riposo/smontaggio	25
1.1 Informazioni sul presente documento	4	9.1 Qualifica del personale.....	25
1.2 Diritto d'autore.....	4	9.2 Doveri dell'utente	25
1.3 Riserva di modifiche tecniche	4	9.3 Messa a riposo.....	25
1.4 Esclusione di garanzia e responsabilità	4	9.4 Rimozione	26
2 Sicurezza	4	9.5 Pulizia e disinfezione.....	27
2.1 Simboli di sicurezza, istruzioni e marcatori di testo.....	4	10 Manutenzione e riparazione	27
2.2 Qualifica del personale.....	5	10.1 Revisione generale	27
2.3 Dispositivi di protezione per il personale	5	11 Parti di ricambio	27
2.4 Interventi elettrici	6	12 Smaltimento	27
2.5 Dispositivi di monitoraggio	6	12.1 Indumenti protettivi.....	27
2.6 Pompaggio di fluidi pericolosi per la salute.....	6	12.2 Fluidi di esercizio.....	27
2.7 Atmosfera esplosiva nel serbatoio di raccolta.....	6	12.3 Informazioni per la raccolta di prodotti elettrici ed elettronici usati.....	27
2.8 Trasporto.....	6		
2.9 Installazione/smontaggio	7		
2.10 Durante il funzionamento.....	7		
2.11 Pulizia e disinfezione	7		
2.12 Interventi di manutenzione	7		
2.13 Doveri dell'utente	7		
3 Impiego/uso	8		
3.1 Campo d'applicazione	8		
3.2 Liquidi	8		
3.3 Condizioni di esercizio non consentite.....	8		
4 Descrizione del prodotto	8		
4.1 Tipo costruttivo	9		
4.2 Materiali.....	9		
4.3 Dispositivi di monitoraggio	9		
4.4 Principio di funzionamento	9		
4.5 Funzionamento con convertitore di frequenza.....	10		
4.6 Chiave di lettura.....	10		
4.7 Dati tecnici.....	10		
4.8 Data di fabbricazione	11		
4.9 Fornitura.....	11		
4.10 Accessori	11		
5 Trasporto e stoccaggio	11		
5.1 Consegna	11		
5.2 Trasporto.....	11		
5.3 Stoccaggio	12		
6 Installazione e collegamenti elettrici	12		
6.1 Qualifica del personale.....	12		
6.2 Tipi di installazione	12		
6.3 Doveri dell'utente	13		
6.4 Installazione.....	13		
6.5 Collegamenti elettrici.....	19		
7 Messa in servizio	21		
7.1 Qualifica del personale.....	21		
7.2 Doveri dell'utente	21		
7.3 Funzionamento	21		
7.4 Funzionamento di prova.....	22		
7.5 Tempo di post funzionamento	22		
7.6 Impostazione della vite di spurgo.....	22		
8 Funzionamento	23		
8.1 Limiti applicativi.....	23		
8.2 Durante il funzionamento.....	24		
8.3 Funzionamento di emergenza	24		

1 Generalità

- 1.1 Informazioni sul presente documento** Le presenti istruzioni sono parte integrante del prodotto. Seguire le istruzioni per un corretto utilizzo:
- Leggere attentamente le istruzioni prima di eseguire operazioni.
 - Conservare le istruzioni in modo che siano facilmente accessibili.
 - Seguire le specifiche del prodotto.
 - Osservare le marcature riportate sul prodotto.
- 1.2 Diritto d'autore** WILO SE © 2025
In assenza di esplicito consenso, è vietata la riproduzione, la distribuzione e l'uso del presente documento e la divulgazione a terzi dei relativi contenuti. La violazione comporta l'obbligo di risarcimento danni. Tutti i diritti riservati.
- 1.3 Riserva di modifiche tecniche** Wilo si riserva il diritto di modificare senza preavviso i dati riportati e non risponderà di eventuali inesattezze e/o omissioni tecniche. Le illustrazioni differiscono dall'originale e sono da intendersi come una rappresentazione esemplificativa del prodotto.
- 1.4 Esclusione di garanzia e responsabilità** Wilo non rilascia alcuna garanzia né si assume alcuna responsabilità nei casi seguenti:
- Dimensionamento non corretto a causa di istruzioni insufficienti o errate da parte dell'operatore o del cliente
 - Mancato rispetto delle istruzioni
 - Utilizzo non corretto del prodotto
 - Stoccaggio o trasporto non corretto
 - Installazione o smontaggio non corretto
 - Manutenzione insufficiente
 - Riparazioni non approvate
 - Luogo di installazione non idoneo
 - Cause di natura chimica, elettrica o elettrochimica
 - Usura dei componenti del prodotto

2 Sicurezza

- Questa sezione contiene informazioni sulla sicurezza per ogni fase del ciclo di vita del prodotto. La mancata osservanza di queste informazioni provoca:
- Pericoli per le persone
 - Pericoli per l'ambiente
 - Danni alla proprietà
 - Perdita di diritto al risarcimento danni
- 2.1 Simboli di sicurezza, istruzioni e marcatori di testo** Le prescrizioni di sicurezza sono articolate nel modo seguente:
- Pericolo per le persone: parola di segnalazione, simbolo di sicurezza, testo e grigio sfumato.
 - Danni materiali: parola di segnalazione e testo.
- Parole chiave di segnalazione**
- **PERICOLO!**
Il mancato rispetto delle istruzioni è causa di lesioni gravi o morte.
 - **AVVERTENZA!**
Il mancato rispetto delle istruzioni è causa di (gravi) lesioni.
 - **ATTENZIONE!**
Il mancato rispetto di queste istruzioni è causa di danni materiali o addirittura di danni irreversibili.
 - **AVVISO!**
Un'indicazione utile per l'utilizzo del prodotto.
- Marcatori di testo**
- ✓ Condizione preliminare
1. Fase di lavoro/elenco
 - ⇒ Avviso/istruzioni
 - ▶ Risultato
- Riferimenti incrociati**
Il nome della sezione o della tabella è tra virgolette “ ”. Segue il numero di pagina in parentesi quadre [].



Pericolo di morte a causa di scossa elettrica



Pericolo di morte per esplosione



Pericolo dovuto a infezione batterica



Avvertenza: pericolo dovuto a superfici roventi



Indossare elmetto protettivo.



Indossare scarpe antinfortunistiche.



Indossare guanti protettivi.



Indossare maschera respiratoria.



Indossare occhiali protettivi.



Attenersi alle istruzioni.



Informazioni utili

2.2 Qualifica del personale

- Il personale è informato sulle norme di prevenzione degli infortuni.
- Il personale è in grado di leggere e comprendere queste istruzioni.
- Interventi elettrici: I lavori elettrici devono essere eseguiti esclusivamente da un elettricista qualificato.
Conoscenze necessarie: identificazione e prevenzione dei rischi elettrici
- Installazione e smontaggio: Il lavoro deve essere eseguito esclusivamente da un tecnico specializzato in servizi igienici.
Conoscenze necessarie: fissaggio del fusibile per spinte verticali, collegamento dei tubi di plastica
- Lavoro di manutenzione: Il lavoro deve essere eseguito esclusivamente da un tecnico specializzato in installazioni sanitarie.
Conoscenze necessarie: Norma EN 12056, consapevolezza del pericolo delle acque cariche

Il prodotto non è progettato per l'uso da parte di:

- Persone (compresi bambini) minori di 16 anni.
- Persone minori di 21 anni senza la supervisione di un esperto.
- Persone con ridotte capacità fisiche, sensoriali o mentali.

2.3 Dispositivi di protezione per il personale

I dispositivi di protezione specificati sono i dispositivi di base necessari. Rispettare i regolamenti della fabbrica.

Dispositivi di protezione: trasporto, installazione, rimozione e manutenzione

- Scarpe antinfortunistiche: Grado di protezione S1 (uvex 1 sport S1)
- Guanti protettivi: 4X42C (uvex C500 wet)

- Elmetto di sicurezza (EN 397): conforme allo standard, protegge inoltre dalle deformazioni laterali
(Se vengono utilizzati mezzi di sollevamento)

Dispositivi di protezione: interventi di pulizia

- Guanti protettivi: 4X42C + tipo A (uvex protector chemical NK2725B)
- Occhiali protettivi: uvex skyguard NT
 - Marcatura della montatura: W 166 34 F CE
 - Marcatura delle lenti degli occhiali: 0-0.0* W1 FKN CE
 - * La classe di sicurezza per i filtri non è necessaria per questo intervento.
- Mascherina protettiva: Semi-maschera 3M serie 6000 con filtro 6055 A2

Raccomandazioni relative all'articolo

Gli articoli di marca citati rappresentano raccomandazioni non vincolanti. È possibile utilizzare anche prodotti equivalenti di altre marche. Il prerequisito è osservare le norme menzionate.

WILO SE non si assume alcuna responsabilità per la conformità alle norme pertinenti degli articoli indicati.

2.4 Interventi elettrici

- I lavori elettrici devono essere eseguiti esclusivamente da un elettricista specializzato.
- Assicurarsi che il prodotto sia scollegato dall'alimentazione di rete. Evitare che il prodotto si accenda involontariamente.
- Attenersi alle normative locali relative all'alimentazione di rete.
- Attenersi alle specifiche del fornitore locale di energia relative all'alimentazione di rete.
- Il personale è informato sui collegamenti elettrici.
- Il personale è informato sulle modalità di disattivazione del prodotto.
- Attenersi ai dati tecnici riportati sulla targhetta dati pompa e nelle presenti istruzioni.
- Mettere a terra il prodotto.
- Per evitare che il quadro elettrico si allaghi, montarlo ad un'altezza sufficiente.
- Sostituire i cavi danneggiati. Contattare il Servizio Assistenza Clienti per questo intervento.

2.5 Dispositivi di monitoraggio

I seguenti dispositivi di monitoraggio devono essere procurati a cura del committente:

Interruttore di protezione

- Il tipo e la caratteristica di commutazione dell'interruttore di protezione devono essere compatibili con la corrente di taratura del prodotto collegato.
- Rispettare le direttive locali.

Interruttore automatico differenziale (RCD)

- Se esiste la possibilità che le persone possano toccare il dispositivo e i liquidi conduttivi, proteggere il collegamento con un interruttore automatico differenziale (RCD).
- Rispettare le direttive del fornitore di energia locale.

2.6 Pompaggio di fluidi pericolosi per la salute

Il contatto con il liquido all'interno della stazione di sollevamento comporta il rischio di infezioni batteriche.

- Indossare i dispositivi di protezione.
- Pulire e disinfettare il serbatoio dopo la rimozione.
- Informare tutte le persone relativamente al liquido pompato e ai suoi rischi.

2.7 Atmosfera esplosiva nel serbatoio di raccolta

Acque cariche con presenza di corpi solidi organici possono causare accumuli di gas nel serbatoio. I gas accumulati possono fuoriuscire nel vano di esercizio se le operazioni di installazione o di manutenzione non vengono eseguite correttamente. È possibile che si formi un'atmosfera esplosiva. Questa può infiammarsi e dare luogo appunto a un'esplosione. Osservare questi punti per prevenire un'atmosfera esplosiva:

- Utilizzare soltanto serbatoi integri (privi di crepe, perdite, materiale poroso). Spegnerne immediatamente le stazioni di sollevamento con serbatoio danneggiato.
- Assicurarsi che tutti i raccordi di ingresso, della condotta di mandata e di ventilazione siano sigillati ermeticamente. Rispettare le normative locali per questi attacchi.
- Posare la routine di aerazione.
 - Far passare la routine di aerazione sopra il tetto dell'edificio per l'installazione a pavimento o a parete. Rispettare le normative locali per quanto riguarda la lunghezza corretta della condotta sopra il tetto.
 - Per l'installazione a pavimento (installazione interrata) all'esterno degli edifici, far passare la routine di aerazione sopra la superficie. Rispettare le normative locali per quanto riguarda la lunghezza corretta della condotta sopra la superficie.
- Quando si apre il serbatoio (per esempio durante un intervento di manutenzione), assicurarsi che il vano di esercizio sia ben aerato.

2.8 Trasporto

- Rispettare le leggi e le normative locali in materia di prevenzione degli infortuni e di sicurezza sul lavoro (a cura del committente).

- Trasportare il prodotto dalla cinghia di tenuta sul serbatoio.
- Il prodotto deve essere trasportato e impostato da due persone.

Direttive relative all'imballaggio

- Assicurarsi che l'imballaggio sia resistente agli urti.
- Assicurarsi che l'imballaggio sia resistente all'umidità.
- Assicurarsi che l'imballaggio consenta il fissaggio.
- Assicurarsi che l'imballaggio impedisca l'ingresso di sporco, polvere e olio.

2.9 Installazione/smottaggio

- Rispettare le leggi e le normative locali in materia di prevenzione degli infortuni e di sicurezza sul lavoro (a cura del committente).
- Assicurarsi che il prodotto sia scollegato dall'alimentazione di rete. Evitare che il prodotto si accenda involontariamente.
- Quando si deve procedere allo smottaggio, chiudere la conduttura di mandata e l'alimentazione.
- Aerare i locali chiusi.
- Non lavorare da soli in locali chiusi. Effettuare questo lavoro solo con una seconda persona.
- Durante i lavori possono accumularsi gas tossici e asfissianti all'interno di locali o edifici chiusi. Indossare i dispositivi di protezione (es. apparecchio rivelatore di gas). Rispettare i regolamenti della fabbrica.
- Pulire accuratamente il prodotto.

Pericolo di incendio da carico statico. Durante la pulizia delle parti in plastica, indossare indumenti antistatici. Non utilizzare detergenti infiammabili.

2.10 Durante il funzionamento

- Aprire tutte le valvole d'intercettazione presenti nella conduttura di mandata e nell'alimentazione.
- Il flusso in ingresso massimo deve essere inferiore all'uscita massima dell'impianto.
- Non aprire l'apertura per ispezione.
- Assicurarsi che il vano di esercizio sia ben aerato.

ATTENZIONE

Danni materiali a causa della sovrappressione nel serbatoio di raccolta!

In caso di sovrappressione nel serbatoio di raccolta, il serbatoio può rompersi. Per evitare la sovrappressione nel serbatoio di raccolta, rispettare questi punti:

- Il livello di ingresso massimo dell'ingresso più basso deve essere di 5 m (16,5 ft).
- Il flusso in ingresso massimo non deve superare la portata massima sul punto di lavoro.
- La pressione massima consentita nel tubo di mandata è 6 bar (87 psi).

2.11 Pulizia e disinfezione

- Indossare i dispositivi di protezione. Rispettare i regolamenti della fabbrica.
- Utilizzare un disinfettante. Attenersi alle istruzioni del produttore:
 - Indossare i dispositivi di protezione forniti. Se non si è sicuri, contattare il proprio supervisore.
 - Dare istruzioni in merito al disinfettante e al suo corretto utilizzo al personale.

2.12 Interventi di manutenzione

- Lavoro di manutenzione: Il lavoro deve essere eseguito esclusivamente da un tecnico specializzato in stazioni di sollevamento.
Conoscenze necessarie: installazioni sanitarie
- Assicurarsi che il prodotto sia scollegato dall'alimentazione di rete. Evitare che il prodotto si accenda involontariamente.
- Pulire accuratamente il prodotto.
- **Pericolo di incendio da carico statico.** Durante la pulizia delle parti in plastica, indossare indumenti antistatici. Non utilizzare detergenti infiammabili.
- Quando si deve procedere allo smottaggio, chiudere la conduttura di mandata e l'alimentazione.
- Utilizzare soltanto parti originali del produttore. L'uso di parti non originali solleva il produttore da qualsiasi responsabilità.
- Pulire e rimuovere immediatamente eventuali perdite di liquidi (fluido, fluido d'esercizio). Rispettare le direttive locali per smaltire questi liquidi.

2.13 Doveri dell'utente

- Mettere a disposizione le presenti istruzioni nella lingua che il personale è in grado di leggere e comprendere.
- Assicurarsi che il personale sia formato per svolgere le mansioni stabilite.

- Fornire i dispositivi di protezione. Assicurarsi che il personale indossi i dispositivi di protezione.
- Assicurarsi che la segnaletica di sicurezza e di avvertimento sia chiaramente leggibile.
- Istruire il personale sulla modalità di funzionamento dell'impianto.
- Segnalare e chiudere l'area di lavoro.

3 Impiego/uso

3.1 Campo d'applicazione

Come stazione di sollevamento per l'installazione a pavimento o a parete negli edifici, o per l'installazione a pavimento nascosta nei serbatoi:

- Nei casi in cui le acque cariche non possono essere scaricate direttamente nel sistema fognario attraverso una pendenza naturale
- Per lo scarico antiriflusso nei casi in cui il punto di scarico è sotto il livello di riflusso

AVVISO! Quando si pompano acque cariche che contengono olio o grasso, installare un separatore per olio e grasso prima della stazione di sollevamento.

3.2 Liquidi

Per la raccolta e il pompaggio di questi liquidi in aree commerciali:

- Acque cariche con materia fecale
- Acque cariche con assenza di **corpi solidi** organici

La versione **C** è per il pompaggio di fluidi aggressivi:

- Condensa dalle caldaie
ATTENZIONE! Non pompare condensa pura. Pompare solo condense miste ad acque cariche.
- Acque lacustri e marine
Tenore max. di NaCl (acqua salata): 30 g/l fino a 20 °C
- Acqua di piscine olimpioniche, tenore max. di cloro: 400 mg/l
- Acque reflue, leggermente acide con valore pH >3,5
- Acqua demineralizzata/pulita

Pompaggio acque cariche in conformità a 12050

La stazione di sollevamento è conforme a DIN EN 12050-1.

3.3 Condizioni di esercizio non consentite



PERICOLO

Pericolo di esplosione a causa del pompaggio di fluidi esplosivi!

La stazione di sollevamento non è progettata per pompare fluidi altamente infiammabili ed esplosivi. Pericolo di morte per esplosione.

- Non pompare fluidi altamente infiammabili ed esplosivi (ad es. benzina, cherosene, ...).

Non **utilizzare** per questi fluidi:

- Acque cariche da punti di scarico più alti rispetto al livello di riflusso che possono essere scaricate direttamente nel sistema fognario attraverso una pendenza naturale
- Detriti, cenere, rifiuti, vetro, sabbia, gesso, cemento, calce, malta, materiali fibrosi, tessuti, asciugamani di carta, salviette umidificate (es. panni in pile, salviette igieniche umidificate), pannolini, cartone, carta ruvida, resine sintetiche, catrame, rifiuti di cucina, grasso, olio
- Rifiuti da macello, smaltimento di animali macellati e rifiuti di origine animale (letame liquido, ecc.)
- Fluidi tossici, aggressivi e corrosivi, come metalli pesanti, biocidi, pesticidi, acidi, basi, sali, acqua di piscina
- Agenti pulenti, disinfettanti, detergenti per stoviglie o per bucato in quantità eccessive, con un grado sproporzionatamente elevato di formazione di schiuma
- Acqua potabile

Per utilizzare correttamente il prodotto, osservare le presenti istruzioni di montaggio, uso e manutenzione.

4 Descrizione del prodotto

4.1 Tipo costruttivo



Fig. 1: Panoramica

Stazione di sollevamento pronta per il collegamento, a pompa doppia completamente sommersibile, per pompaggio acque cariche con sostanze fecali.

1	Serbatoio di raccolta
2	Apertura per ispezione del serbatoio di raccolta
4	Raccordo di mandata
5	Apertura per ispezione della valvola di ritegno
6	Cinghia di tenuta
7	Raccordo di scarico
8	Motore

Serbatoio di raccolta a tenuta di gas e acqua:

- Pavimento inclinato ad un angolo
- Apertura per ispezione con coperchio trasparente
- Ingressi liberamente selezionabili nelle aree mostrate
- Misurazione del livello con un sensore di livello 4 ... 20 mA

Pompe per acque cariche:

- Montato direttamente sul serbatoio di raccolta
- Motore a raffreddamento superficiale (aria) o autoraffreddante (camicia di raffreddamento forzato) con salvamotore termico
- Raccordo di mandata con valvola di ritegno inclusa l'apertura per ispezione collegata

Quadri elettrici precablati per il funzionamento automatico:

Wilo-Control MS-L

- Segnalazione cumulativa di guasto con contatto libero da potenziale
- Allarme integrato e indipendente dalla rete elettrica
- Tempo di post funzionamento regolabile

Wilo-Control EC-L

- Utilizzo tramite display e menu alfanumerico basato su icone
- Segnalazione cumulativa di guasto con contatto libero da potenziale
- Segnalazione singola di guasto con contatto libero da potenziale
- Interfaccia ModBus
- Allarme integrato e indipendente dalla rete elettrica
- Tempo di post funzionamento regolabile

4.2 Materiali

- Corpo motore: 1.4404 (AISI 316L)
- Sistema idraulico: PP-GF30
- Girante: PP-GF30 o 1.4408 (AISI 316)
- Serbatoio: PE
- Valvola di ritegno: PPS

4.3 Dispositivi di monitoraggio

Supervisione dell'avvolgimento del motore

Il motore è dotato di salvamotore termico con sensore bimetallo:

- Motore monofase a corrente alternata: La supervisione del motore provvede automaticamente all'accensione e allo spegnimento. Il motore viene spento se si surriscalda. Una volta raffreddato, il motore viene riacceso automaticamente.
- Motore trifase a corrente alternata: La supervisione del motore viene visualizzata e resettata tramite il quadro elettrico collegato.

Allarme di acqua alta con segnalazione cumulativa di guasto

Quando l'acqua raggiunge il livello di accensione, si attiva una segnalazione di allarme acustica e visiva. La pompa si accende automaticamente. Inoltre, viene attivato il contatto della segnalazione cumulativa di blocco. Un allarme esterno (tromba acustica, SMS tramite connessione SmartHome) può essere attivato tramite il contatto libero da potenziale.

Se l'acqua scende al di sotto del livello di inondazione, trascorso il tempo di post funzionamento la pompa si spegne. Il segnalatore di allarme viene riarmato automaticamente.

4.4 Principio di funzionamento

Le acque cariche confluiscono nel serbatoio di raccolta attraverso il tubo di alimentazione. Quando l'acqua raggiunge il livello di accensione, la pompa si accende. Le acque cariche raccolte vengono pompate nella condotta di mandata collegata. Quando l'acqua raggiunge il livello di arresto, la pompa si spegne dopo un tempo di post funzionamento predefinito. Ogni volta che la pompa si spegne avviene uno scambio pompa.

Quando viene raggiunto il livello di inondazione, la pompa si accende (avviamento forzato). Il LED o il display di inondazione mostrano un segnalatore di allarme. In aggiunta, è possibile

che il cicalino interno emetta una segnalazione di allarme. Inoltre, viene attivata l'uscita della segnalazione cumulativa di blocco (SSM).

4.5 Funzionamento con convertitore di frequenza

Il funzionamento con convertitore di frequenza non è consentito.

4.6 Chiave di lettura

Esempio:	DrainLift SANI-XL.13/T540/4C-CEE
DrainLift	Famiglia di prodotti
SANI	Stazione di sollevamento per acque cariche
XL	Misura
13	Prevalenza max. in m a Q = 0
T	Alimentazione di rete: <ul style="list-style-type: none"> • M = 1~ • T = 3~
540	Valore elettrico: <ul style="list-style-type: none"> • 5 = 50 Hz • 6 = 60 Hz • 23 = 230 V • 38 = 380 V • 40 = 400 V
4	Versione per motore e quadro elettrico: <ul style="list-style-type: none"> • 1 = Modo di funzionamento: S3, quadro elettrico: Control MS-L • 4 = Modo di funzionamento: S1, quadro elettrico: Control EC-L
C	Versione per fluidi aggressivi
CEE	Spina: <ul style="list-style-type: none"> • EF= spina CEE7/7 plug (resistente agli urti) • G = tipo G (UK) • I = tipo I (AU, NZ, ZH) • CEE = spine CEE differenti (16 A/32 A, a 3 poli; 32 A, a 1 polo) • O= senza cavo

4.7 Dati tecnici

Campo d'applicazione approvato

Pressione massima nella condotta di mandata	6 bar (87 psi)
Prevalenza max.	Vedere targhetta dati pompa
Portata max.	Vedere targhetta dati pompa
Max. altezza dell'ingresso più basso	5 m (16,5 ft)
Temperatura fluido	3 ... 40 °C (37 ... 104 °F)
Temperatura fluido max. a breve termine	65 °C (149 °F), 5 min
Temperatura ambiente	3 ... 40 °C (37 ... 104 °F)
Grado di protezione della stazione di sollevamento	IP68 (2 mWs/7 d)
Grado di protezione dell'apparecchio di comando	IP54

Dati elettrici

Potenza assorbita [P ₁]	Vedere targhetta dati pompa
Potenza nominale [P ₂]	Vedere targhetta dati pompa
Corrente di taratura [I _N]	Vedere targhetta dati pompa
Velocità [n]	Vedere targhetta dati pompa
Tipo di connessione	Diretto
Modo di funzionamento (basato su un'unica pompa)	<ul style="list-style-type: none"> • SANI-XL.../1...: S3 10% <ul style="list-style-type: none"> – Tempo di ciclo: 10 min – Durata di inserimento: 1 min – Tempo di inattività: 9 min • SANI-XL.../4...: S1
Frequenza di commutazione max.	120/h

Lunghezza cavo fino alla spina	1,5 m (5 ft)
Lunghezza cavo fino al quadro elettrico	<ul style="list-style-type: none"> • SANI-XL.../1...: 4 m (13,2 ft) • SANI-XL.../4...: 10 m (33 ft) • SANI-XL.../4C...: 10 m (33 ft)
Raccordi	
Raccordo di mandata	DN 80, PN 10
Raccordo ingresso	DN/OD 110; DN/OD 160; DN/OD 225
Raccordo di aerazione	DN/OD 75
Raccordo di scarico	DN/OD 50
Dimensioni e pesi	
Volume serbatoio	358 l (94.5 US.liq.gal.)
Volume utile massimo nel serbatoio in base all'altezza di ingresso*	148 l/39 US.liq.gal. (250 mm*)/182 l/48 US.liq.gal. (315 mm*)/286 l/75 US.liq.gal. (560 mm*)
Dimensione diagonale	1230 mm (48.5 in)
Peso	82 ... 96 kg (181 ... 212 lb)
Rumorosità	70 dB(A)

DrainLift SANI-XL.../1...:

L'unità non è progettata per il funzionamento continuo (modo di funzionamento S1). La portata massima si applica al funzionamento intermittente (modo di funzionamento S3).

DrainLift SANI-XL.../4...:

L'unità è progettata per il funzionamento continuo (modo di funzionamento S1). La portata massima si applica al funzionamento continuo (modo di funzionamento S1).

4.8 Data di fabbricazione

La data di produzione è indicata secondo la norma ISO 8601: YYYYWww (ad es., 2020W53)

- YYYY = anno
- W = abbreviazione di settimana
- ww = settimana di calendario

4.9 Fornitura

- Stazione di sollevamento con quadro elettrico e cavo di collegamento con spina
- Attacco flangiato da DN 80, PN 10 a DN/OD 110
- Manicotto flessibile DN/OD 110 per attacco di scarico
- Doppia presa HT DN/OD 75 per raccordo di aerazione
- Doppia presa HT DN/OD 50 per raccordo di scarico
- Set ingresso con sega circolare per fori 175 mm (7 in) e guarnizione DN/OD 160
- Kit di fissaggio a pavimento
- Batteria ricaricabile da 9 V
- Istruzioni di montaggio, uso e manutenzione

4.10 Accessori

Sul lato mandata

- Attacco flangiato per il collegamento di una condotta di mandata
- Valvola d'intercettazione con guarnizione piatta e materiale di assemblaggio

Sul lato di ingresso

- Valvola d'intercettazione con estremità fisse dei tubi
- Guarnizione ingresso e set di ingresso (guarnizione e sega circolare per fori)

Generalità

- Pompa a membrana ad azionamento manuale
- Rubinetto di arresto a 3 vie per passare all'aspirazione manuale
- Segnalatore acustico
- Luce lampeggiante

5 Trasporto e stoccaggio

5.1 Consegn

- Controllare immediatamente la spedizione per escludere la presenza di difetti (danni, mancanze, ecc.).
- Riportare eventuali difetti sui documenti di trasporto.
- Informare il produttore dei difetti riscontrati il giorno stesso del ricevimento della spedizione.
- I reclami avanzati successivamente non potranno essere presi in considerazione.

5.2 Trasporto

Il produttore fornisce la stazione di sollevamento in un imballaggio adeguato. Questo imballaggio evita danni durante il trasporto e lo stoccaggio.

- Per evitare di danneggiare la stazione di sollevamento durante il trasporto, rimuovere l'imballaggio esterno solamente quando questa si troverà presso il luogo di installazione.
- Non immergere la spina nel liquido.
- Non tirare il cavo di collegamento.
- Utilizzare un imballaggio a prova di perdite per le stazioni di sollevamento usate, ad esempio sacchi di plastica a prova di strappo.

5.3 Stoccaggio



PERICOLO

Pericolo dovuto a infezione batterica!

La stazione di sollevamento raccoglie e pompa acque cariche. All'interno del serbatoio possono formarsi batteri e germi pericolosi. Osservare questi punti:

- Dopo la rimozione, disinfettare la stazione di sollevamento, soprattutto l'interno del serbatoio!
- Rispettare i regolamenti della fabbrica.

ATTENZIONE

Danni materiali a causa della penetrazione di acqua nel cavo di collegamento!

L'acqua nel cavo di collegamento distrugge il cavo. La penetrazione di acqua nel cavo di collegamento può anche causare danni irreversibili al motore.

- Non immergere l'estremità libera del cavo nel liquido.
- Sigillare l'estremità libera del cavo per lo stoccaggio.

Le stazioni di sollevamento appena consegnate possono essere conservate a magazzino per almeno un anno. Per periodi di stoccaggio più lunghi, contattare il Servizio Assistenza Clienti.

Durante lo stoccaggio della pompa, osservare i punti seguenti:

- Collocare la stazione di sollevamento al sicuro, su una superficie dura, e fissarla in modo che non possa scivolare né cadere.
- Temperatura di stoccaggio ammessa: -15 ... 60 °C (5 ... 140 °F), umidità max.: 90%, non condensante.
Raccomandiamo un luogo di stoccaggio protetto dal gelo. Temperatura di stoccaggio: 5 ... 25 °C (41 ... 77 °F), umidità relativa: 40 ... 50%.
- Scaricare completamente il serbatoio di raccolta.
- Avvolgere i cavi di collegamento e attaccarli al motore.
- Sigillare a tenuta d'acqua le estremità aperte dei cavi di collegamento e le spine.
- Osservare le istruzioni per lo stoccaggio del quadro elettrico.
- Sigillare saldamente tutti i raccordi.
- Non conservare la stazione di sollevamento in luoghi in cui vengono eseguiti lavori di saldatura. I gas o le radiazioni causati possono corrodere la plastica e le parti in elastomero.
- Proteggere la stazione di sollevamento dal calore e dalla luce diretta del sole. Un calore molto elevato può danneggiare le parti in plastica.
- Le parti in elastomero sono soggette a infragilimento naturale. Se è necessario stoccare il prodotto per più di 1 anno, contattare il Servizio Assistenza Clienti.

6 Installazione e collegamenti elettrici

6.1 Qualifica del personale

- Interventi elettrici: I lavori elettrici devono essere eseguiti esclusivamente da un elettricista qualificato.
Conoscenze necessarie: identificazione e prevenzione dei rischi elettrici
- Installazione e smontaggio: Il lavoro deve essere eseguito esclusivamente da un tecnico specializzato in servizi igienici.
Conoscenze necessarie: fissaggio del fusibile per spinte verticali, collegamento dei tubi di plastica

6.2 Tipi di installazione

- Installazione fuori terra negli edifici
- Installazione a parete negli edifici
- Installazione a pavimento nei serbatoi al di fuori degli edifici

6.3 Doveri dell'utente

- Rispettare le norme di prevenzione degli infortuni e di sicurezza locali.
- Osservare le normative per il lavoro sotto i carichi sospesi quando si utilizzano i mezzi di sollevamento.
- Fornire i dispositivi di protezione. Assicurarsi che il personale indossi i dispositivi di protezione.
- Per il funzionamento dei sistemi fognari, rispettare le normative locali in materia di tecnologia di depurazione delle acque reflue.
- Assicurare l'accesso al luogo di installazione.
- Per consentire un fissaggio sicuro e adatto al funzionamento, i componenti strutturali e le fondamenta devono garantire una sufficiente stabilità. L'operatore è responsabile della messa a disposizione del corretto componente strutturale/della corretta fondazione.
- Rispettare le normative locali per l'installazione.
- Assicurarsi che la documentazione di progetto disponibile (piani di installazione, luogo di installazione, condizioni di afflusso) sia completa e accurata.
- Per la posa e la preparazione dei tubi, rispettare la documentazione di progetto.
- Per evitare che l'alimentazione di rete si allaghi, montarla a un'altezza sufficiente.

6.4 Installazione



AVVERTENZA

Pericolo di lesioni senza dispositivi di protezione!

Durante il lavoro, sussiste il rischio di (gravi) lesioni ai piedi e alle mani.

- Indossare guanti protettivi.
- Indossare scarpe antinfortunistiche.



ATTENZIONE

Rischio di danni materiali a causa del trasporto errato!

Non spostare o montare la stazione di sollevamento da soli. Rischio di danni materiali.

- La stazione di sollevamento deve essere sempre trasportata e imposta da due persone.

Installazione in edificio

- Rispettare la norma EN 12056-4.
- Assicurarsi che il vano di esercizio sia ben aerato.
- Spazio libero di almeno 60 cm (2 ft) attorno all'unità
- In caso di incidente:
Procurare un pozzetto di aspirazione nel vano di esercizio di dimensioni minime di: 500x500x500 mm (20x20x20 in). Utilizzare di conseguenza la pompa. Assicurarsi che sia possibile effettuare lo scarico manuale.
- Assicurarsi che tutti i cavi di collegamento siano posati correttamente. Evitare che i cavi di collegamento presentino un rischio (es. inciampo, danni durante il funzionamento). Verificare che la sezione e la lunghezza del cavo siano sufficienti per il tipo di installazione scelta.
- Il quadro elettrico non è al riparo da inondazioni. Installare il quadro elettrico a un'altezza sufficiente.

Installazione in un serbatoio



PERICOLO

Pericolo di lesioni se si lavora da soli!

Eseguire il lavoro in camere, spazi ristretti, e in aree con rischio di caduta, può essere pericoloso. Non lavorare da soli.

- Effettuare questo lavoro solo con una seconda persona.



AVVERTENZA

Pericolo di lesioni senza dispositivi di protezione!

Durante il lavoro, sussiste il rischio di (gravi) lesioni alla testa.

- Indossare un casco protettivo (se si utilizza un dispositivo di sollevamento).

ATTENZIONE

Rischio di danni materiali a causa del gelo!

Il gelo può causare malfunzionamenti. Il gelo può causare anche danni materiali.

- Assicurarsi che il serbatoio e il tubo di mandata siano al di fuori della zona di gelo.
- Se il serbatoio o il tubo di mandata si trovano nella zona di gelo, interrompere il funzionamento del sistema durante i periodi di gelo.

In caso di installazione della stazione di sollevamento in un serbatoio, rispettare anche le seguenti indicazioni:

- Durante il lavoro possono accumularsi gas tossici e asfissianti.
- In caso di accumulo di gas tossici e asfissianti, lasciare immediatamente il luogo di lavoro.
- Tenere presente la dimensione diagonale della stazione di sollevamento.
- Installare il mezzo di sollevamento su una superficie piana, pulita a dura. L'area di stoccaggio e il luogo di installazione devono essere facilmente accessibili.
- Agganciare due cinghie di trasporto alla stazione di sollevamento. Evitare che le cinghie di trasporto scivolino. Utilizzare unicamente meccanismi di fissaggio tecnicamente approvati.
- Se per via delle condizioni atmosferiche non è più sicuro proseguire il lavoro (es. formazione di ghiaccio, forte vento), interromperlo immediatamente.

6.4.1 Nota sul materiale di fissaggio

La stazione di sollevamento può essere installata su diverse costruzioni (costruzioni in acciaio e cemento, ecc.). Utilizzare il materiale di fissaggio più adatto alla costruzione in questione. Per una corretta installazione, attenersi alle seguenti istruzioni relative al materiale di fissaggio:

- Evitare di strappare o scheggiare la superficie di costruzione, **rispettare le distanze minime dai bordi**.
- Assicurarsi che l'installazione sia a tenuta e sicura, **tenere conto della profondità del punto da perforare**.
- La polvere risultante dalla perforazione riduce la forza di tenuta, **soffiare o aspirare sempre il punto da perforare**.
- Utilizzare solo componenti (es. viti, ancoraggi, cartucce di malta) in ottime condizioni.

6.4.2 Nota sui collettori

Durante il funzionamento, i collettori sono esposti a diverse pressioni. Possono verificarsi picchi di pressione (es. durante la chiusura della valvola di ritegno) che possono essere diverse volte superiori rispetto alla pressione della pompa, a seconda delle condizioni di esercizio. Queste pressioni esercitano forze sulla tubazione e sui raccordi per tubi. Per un uso sicuro e corretto, progettare e controllare la tubazione e i raccordi per tubi sulla base dei punti seguenti:

- Assicurarsi che le tubazioni siano autoportanti: Sulla stazione di sollevamento non devono agire forze di trazione o compressione.
- Considerare la resistenza alla pressione dei collettori e dei raccordi per tubi.
- Considerare la resistenza alla trazione dei raccordi per tubi (= forza longitudinale raccordo).
- Considerare il livello di pressione dei tubi.
- Assicurarsi che i tubi siano collegati senza tensione meccanica e vibrazioni.
- Installare una valvola d'intercettazione sul lato di ingresso e sul lato della conduttura di mandata a valle della valvola di ritegno.

6.4.3 Fasi di lavoro

Installare la stazione di sollevamento in questi passaggi:

- Preparazione dell'installazione.
- Installazione della stazione di sollevamento.
- Collegamento della conduttura di mandata.
- Collegamento dell'ingresso.
- Collegamento della routine di aerazione.
- Collegamento di una pompa a membrana ad azionamento manuale al raccordo di scarico.

6.4.4 Preparazione per l'installazione

- Rimuovere la stazione di sollevamento dall'imballaggio.
- Rimuovere il fermo di trasporto.
- Controllare la fornitura ricevuta.
- Verificare che tutti i componenti siano nelle condizioni corrette per funzionare. **ATTENZIONE! Non installare componenti difettosi. I componenti difettosi possono causare guasti dell'impianto.**
- Mettere da parte gli accessori e conservarli per utilizzarli in seguito.

- Preparare il luogo dell'installazione:
 - La superficie di installazione deve essere piana e orizzontale
 - Spazio libero di almeno 60 cm (2 ft) attorno all'unità
 - Possibilità di fissaggio con tasselli
 - Pulito, privo di residui solidi grossolani.
 - Asciutto.
 - Al riparo da gelo
 - Illuminazione sufficiente
- Per l'installazione a parete, osservare questi punti:
 - Apertura per ispezione
 - Distanza minima tra la parete e l'unità: 20 mm
 - Ricambio d'aria sufficiente e regolare per il raffreddamento del motore. **ATTENZIONE! Un ricambio d'aria insufficiente può causare il surriscaldamento del motore e una possibile riduzione del funzionamento della stazione di sollevamento.**
 - Ventilazione della stazione di sollevamento sopra il tetto
 - Spazio sufficiente per la manutenzione e la riparazione: accesso sicuro e facile all'apertura del serbatoio, alla valvola di ritegno, al motore e al quadro elettrico
- Per l'installazione a pavimento, osservare questi punti:
 - Spazio sufficiente per la manutenzione e la riparazione: accesso sicuro e facile all'apertura del serbatoio, alla valvola di ritegno e al motore
 - Ventilazione della stazione di sollevamento sopra la superficie
 - Armadio elettrico esterno per l'installazione del quadro elettrico

6.4.5 Installare la stazione di sollevamento

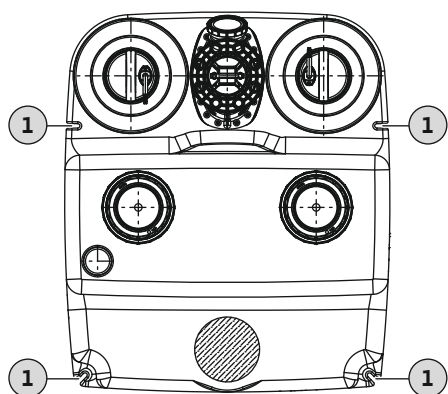


Fig. 2: Vista dall'alto della stazione di sollevamento

1 Scanalature di fissaggio per l'ancoraggio a pavimento

Installare la stazione di sollevamento. Proteggere la stazione di sollevamento da spinte verticali e torsioni. Ancorare la stazione di sollevamento al pavimento.

- ✓ Il lavoro di preparazione per l'installazione è eseguito.
 - ✓ Il luogo di installazione è predisposto come indicato nella documentazione di progetto.
 - ✓ Il materiale di fissaggio adeguato è indicato per il pavimento dell'edificio. **AVVISO! Rispettare le informazioni riportate sul materiale di fissaggio.**
1. Collocare la stazione di sollevamento presso il luogo di installazione e allinearla ai collettori. **ATTENZIONE! Fissare il quadro elettrico alla stazione di sollevamento in modo da impedirne la caduta. Il quadro elettrico può rompersi in caso di caduta. AVVISO! La stazione di sollevamento deve essere in posizione verticale.**
 2. Contrassegnare i punti da perforare sulle scanalature di fissaggio.
 3. Mettere da parte la stazione di sollevamento.
 4. Praticare i fori e pulirli. Inserire i tasselli.
 5. Riporre la stazione di sollevamento.
 6. Inserire le viti di fissaggio e le rondelle attraverso le scanalature di fissaggio. Inserire le viti di fissaggio nei tasselli.
 7. Fissare al pavimento la stazione di sollevamento.
 8. Fissare alla parete il quadro elettrico ad un'altezza sufficiente, in modo che sia protetto dalle inondazioni (vedi le istruzioni del quadro elettrico).
 9. Posare il cavo di collegamento. Rispettare le direttive applicabili.
 - ▶ La stazione di sollevamento è installata. Passaggio successivo: Collegamento della condotta di mandata.

6.4.6 Collegamento della condotta di mandata

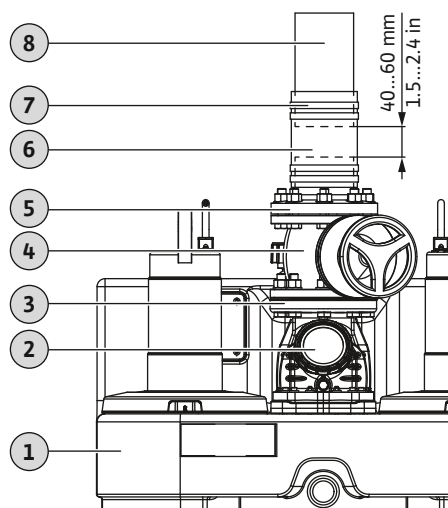


Fig. 3: Montaggio dell'attacco di scarico

1	Stazione di sollevamento
2	Valvola di ritegno
3	Raccordo di mandata
4	Valvola d'intercettazione
5	Attacco flangiato
6	Manicotto flessibile
7	Fascetta serratubo
8	Conduttura di mandata

Osservare questi punti per collegare la condotta di mandata:

- Assicurarsi che la condotta di mandata sia DN 80 o DN 100.
- Fare attenzione alla portata della condotta di mandata: da 0,7 m/s (2,3 ft/s) a 2,3 m/s (7,5 ft/s).
- Non ridurre il diametro del tubo.
- Assicurarsi che tutte le connessioni siano ben serrate.
- Installare la condotta di mandata come un "anello del tubo" per impedire il reflusso dal sistema fognario pubblico.

Nel punto più alto, il bordo inferiore dell'anello del tubo deve trovarsi al di sopra del livello di reflusso definito a livello locale.

- Per evitare il gelo, installare il tubo di mandata a una profondità sufficiente.
 - Installare una valvola d'intercettazione.
- ✓ La stazione di sollevamento è installata correttamente.
 - ✓ La condotta di mandata è installata correttamente come mostrato nella documentazione di progetto.
 - ✓ Il materiale di assemblaggio è preparato:
 - 1 valvola d'intercettazione
 - 1 manicotto flessibile
 - 4 fascette serratubo
 - 2 guarnizioni
 - 8 viti, rondelle, dadi
1. Installare la valvola d'intercettazione sul raccordo di mandata. **Coppia di serraggio: 8 Nm (5,9 ft·lb).**
 2. Installare l'attacco flangiato sulla valvola d'intercettazione. **Coppia di serraggio: 8 Nm (5,9 ft·lb).**
 3. Collocare le fascette serratubo sull'attacco flangiato.
 4. Far scorrere il manicotto flessibile sulla condotta di mandata.
 5. Far scorrere il manicotto flessibile sull'attacco flangiato.
 - ⇒ Per garantire l'isolamento acustico del collegamento della condotta di mandata, tra l'estremità della condotta di mandata e l'estremità dell'attacco flangiato mantenere una distanza di 40 ... 60 mm (1,5 ... 2,4 in).
 - Se la distanza è troppo corta, accorciare la condotta di mandata.
 - Se la distanza è troppo lunga, allungare la condotta di mandata o utilizzarne una nuova.
 6. Allineare centralmente il manicotto flessibile tra l'attacco flangiato e la condotta di mandata.
 7. Fissare il manicotto flessibile all'attacco flangiato e alla condotta di mandata rispettivamente con due fascette serratubo. **Coppia di serraggio: 5 Nm (3,7 ft·lb).**
 - Conduttura di mandata collegata. Passaggio successivo: Collegamento dell'ingresso.

6.4.7 Collegamento dell'alimentazione

L'alimentazione può essere collocata dove si desidera nelle aree indicate sulla parete posteriore, su entrambe le pareti laterali e sul tetto del serbatoio.

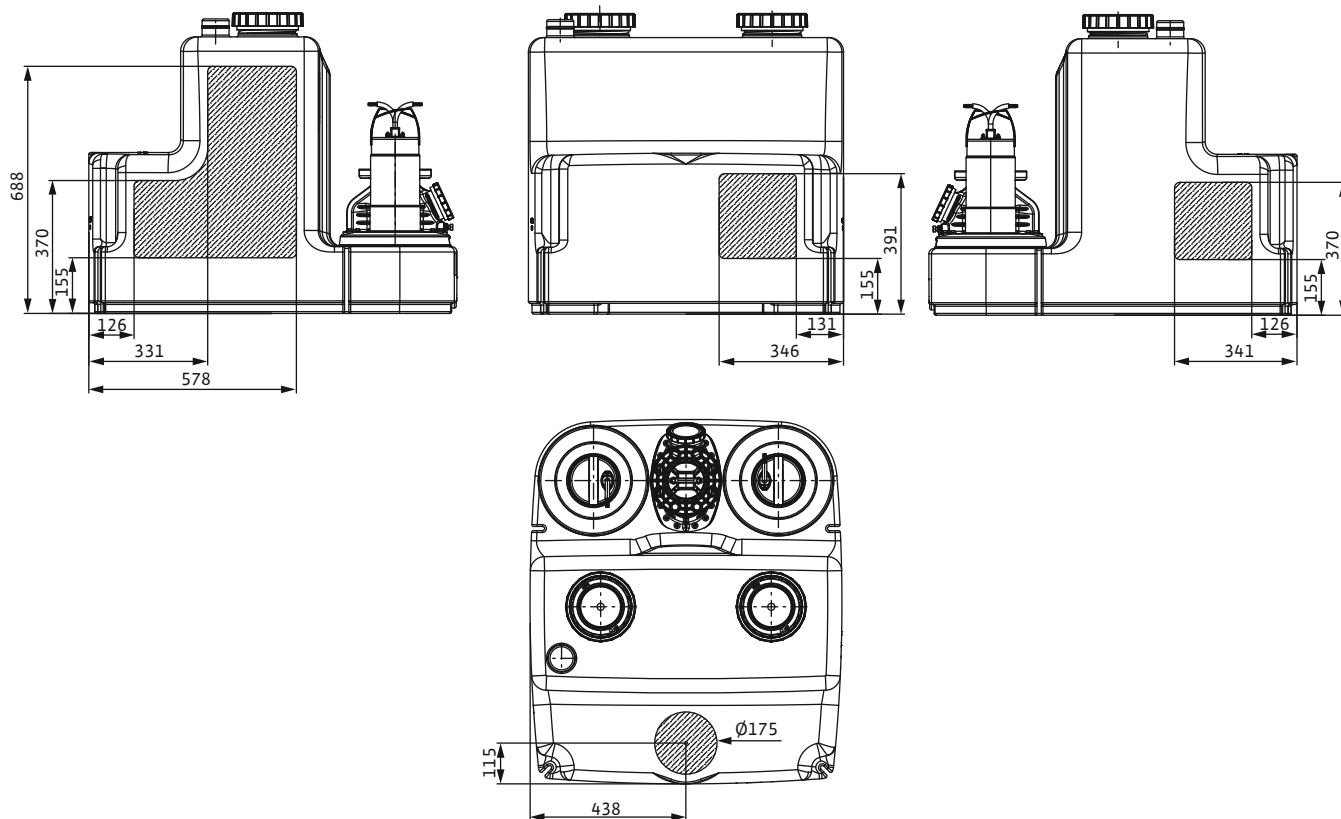


Fig. 4: Aree di alimentazione

Observare questi punti per collegare l'ingresso:

- Collegare l'ingresso solo nelle aree indicate. L'installazione dell'ingresso al di fuori di queste aree può causare:
 - Perdite nei raccordi
 - Riflusso nel tubo di alimentazione
 - Funzionamento compromesso della stazione di sollevamento
- Per evitare l'aumento del flusso in ingresso o l'ingresso di aria nel serbatoio di raccolta, installare l'ingresso in modo corretto.

ATTENZIONE! L'aumento del flusso in ingresso o l'ingresso di aria nel serbatoio di raccolta possono portare a guasti all'interno della stazione di sollevamento.
- Per consentire al tubo di alimentazione di scaricarsi, prevedere opportuna e idonea pendenza verso la stazione di sollevamento.
- Tenere conto del livello di ingresso minimo (dal pavimento al centro del tubo di alimentazione): 180 mm (7 in).
- Assicurarsi che tutte le connessioni siano ben serrate.
- Installare una valvola d'intercettazione nel tubo di alimentazione.

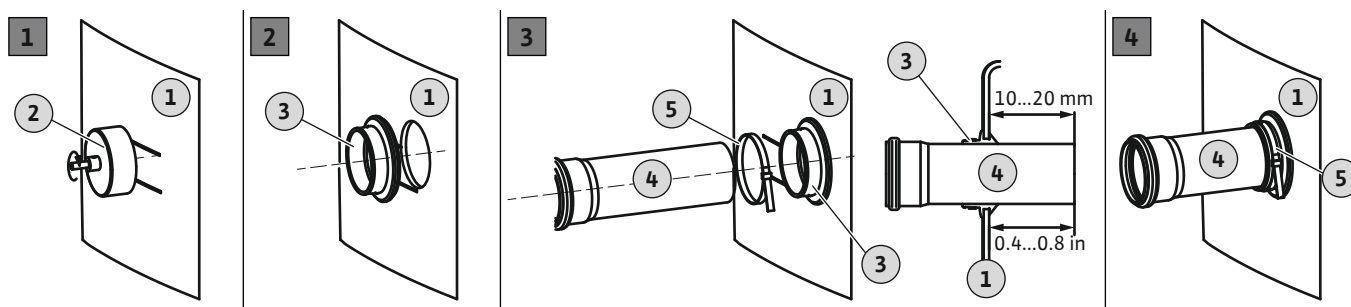


Fig. 5: Collegamento dell'alimentazione

1	Parete serbatoio
2	Fresa circolare a tazza per foratura
3	Guarnizione ingresso
4	Tubo di alimentazione
5	Fascetta serratubo

- ✓ La stazione di sollevamento è installata correttamente.
- ✓ Il tubo di alimentazione è installato sul serbatoio di raccolta. La documentazione di progetto è rispettata.

- ✓ Materiale di installazione preparato:
 - 1 sega circolare per fori 175 mm (7 in)
 - 1 guarnizione DN/OD 160
 - 1 fascetta serratubo
1. Contrassegnare l'ingresso sul serbatoio di raccolta.
 2. Praticare il foro con la sega circolare per fori nella parete del serbatoio.
Per praticare il foro, osservare i punti seguenti:
 - Tenere conto delle dimensioni dell'area di ingresso. **ATTENZIONE! Il foro praticato deve rientrare completamente nell'area di ingresso identificata.**
 - Velocità di rotazione max. del trapano: 200 rpm.
 - Controllare il diametro del foro. **AVVISO! Praticare il foro con attenzione. La tenuta ermetica del collegamento dipende dal foro.**
 - Assicurarsi che i trucioli di lavorazione cadano dalla sega circolare per fori in modo pulito. Se i trucioli aderiscono alla sega circolare per fori, il materiale si surriscalda troppo rapidamente e si scioglie. Se il materiale si scioglie, osservare le seguenti istruzioni:
 - ⇒ Spegnerne il trapano, lasciar raffreddare il materiale e pulire la fresa circolare a tazza.
 - ⇒ Ridurre la velocità di foratura.
 - ⇒ Adattare la velocità di avanzamento in fase di foratura.
 3. Sbavare e levigare il bordo di taglio.
 4. Inserire la guarnizione nel foro.
 5. Spingere la fascetta serratubo sulla guarnizione.
 6. Rivestire la superficie interna della guarnizione con il lubrificante.
 7. Spingere il tubo di alimentazione nella guarnizione.
Spingere il tubo di alimentazione 10 ... 20 mm (0,4 ... 0,8 in) nel serbatoio di raccolta.
 - ⇒ Rispettare la specifica dei valori per evitare di compromettere il funzionamento della stazione di sollevamento.
 8. Serrare la guarnizione e il tubo con la fascetta serratubo. **Coppia di serraggio: 5 Nm (3,7 ft·lb).**
 - ▶ Ingresso collegato. Passaggio successivo: Collegamento della routine di aerazione.

6.4.8 Collegare la routine di aerazione

Il collegamento della condotta di aerazione è obbligatorio. Inoltre, la ventilazione è necessaria per assicurarsi che la stazione di sollevamento funzioni correttamente. Osservare questi punti per collegare la routine di aerazione:

- Far passare la routine di aerazione sopra il tetto dell'edificio per l'installazione a pavimento o a parete.
- Per l'installazione a pavimento (installazione interrata) all'esterno degli edifici, far passare la routine di aerazione sopra la superficie.
- Assicurarsi che tutte le connessioni siano ben serrate.

2	Apertura per ispezione del serbatoio di raccolta
3	Raccordo di aerazione
4	Raccordo di mandata

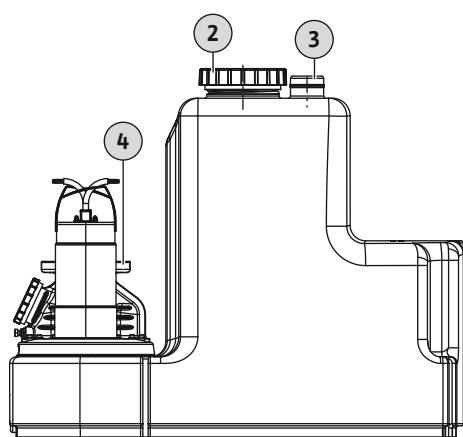


Fig. 6: Raccordo di aerazione e del serbatoio di raccolta

6.4.9 Installazione di una pompa a membrana ad azionamento manuale

- ✓ La stazione di sollevamento è installata.
 - ✓ Routine di aerazione posata.
1. Collocare la doppia presa HT sul raccordo di aerazione aperto.
 2. Inserire la routine di aerazione nella doppia presa HT.
 - ▶ Routine di aerazione installata. Passaggio successivo: Collegamento di una pompa a membrana ad azionamento manuale al raccordo di scarico (quando ciò è necessario per lo scarico di emergenza).



AVVISO

Non collegare gli ingressi al raccordo di scarico!

Per i lavori di manutenzione o in caso di malfunzionamenti del sistema, il serbatoio viene svuotato attraverso il raccordo di scarico. Se un ingresso è collegato al raccordo di scarico, il serbatoio non può essere svuotato.

Il serbatoio di raccolta deve essere prosciugato manualmente in caso di interventi di manutenzione o se la stazione di sollevamento presenta un guasto. Si raccomanda l'installazione di una pompa a membrana ad azionamento manuale. **ATTENZIONE! In caso di malfunzionamento della stazione di sollevamento, il riflusso che si genera nell'ingresso può causare l'esplosione del serbatoio di raccolta. Chiudere l'alimentazione e scaricare il serbatoio di raccolta.**

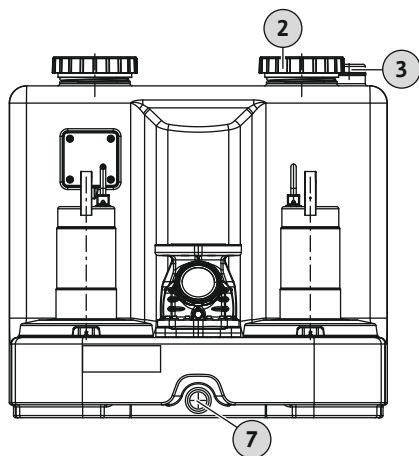


Fig. 7: Collegamento della pompa a membrana ad azionamento manuale

2	Apertura per ispezione del serbatoio di raccolta
3	Raccordo di aerazione e del serbatoio di raccolta
7	Raccordo di scarico

Osservare questi punti per installare una pompa a membrana ad azionamento manuale:

- Rispettare le istruzioni di montaggio, uso e manutenzione della pompa a membrana ad azionamento manuale.
 - Assicurarsi che tutte le connessioni siano ben serrate.
 - ✓ L'altezza di installazione per un uso ottimale è impostata.
1. Per la foratura del raccordo di scarico è necessaria una sega circolare per fori da 30 mm (1,3 in).
 2. Collocare la doppia presa HT sul raccordo di scarico aperto.
 3. Collegare l'ingresso della pompa a membrana ad azionamento manuale alla doppia presa HT sul raccordo di scarico.
 4. Collegare l'uscita della pompa a membrana ad azionamento manuale al tubo di mandata sopra la valvola d'intercettazione. In alternativa, collegare l'uscita della pompa a membrana ad azionamento manuale attraverso un sifone direttamente al sistema fognario.
 - ▶ La pompa a membrana ad azionamento manuale è installata.

6.5 Collegamenti elettrici



PERICOLO

Pericolo di morte a causa di scossa elettrica!

Un comportamento scorretto durante i lavori elettrici può causare la morte per scossa elettrica.

- I lavori elettrici devono essere eseguiti esclusivamente da un elettricista qualificato.
- Rispettare le direttive locali.

6.5.1 Fusibile lato alimentazione

Interruttore di protezione

- Assicurarsi che il tipo e le caratteristiche di commutazione dell'interruttore di protezione siano compatibili con la corrente di taratura del prodotto collegato.
- Rispettare le direttive locali.

Stazione di sollevamento	Max. corrente di taratura (quando l'allarme di acqua alta è attivato)	Protezione con fusibili (caratteristica raccomandata: C)
Corrente alternata monofase		
SANI-XL.11M...	18,6 A	20 A
SANI-XL.12M...	14,4 A	16 A
SANI-XL.16M...	18,6 A	20 A
Corrente trifase		
SANI-XL.11T...	7,2 A	10 A
SANI-XL.12T...	5,8 A	10 A
SANI-XL.16T...	7,2 A	10 A
SANI-XL.17T...	11 A	16 A
SANI-XL.19T...	17 A	20 A
SANI-XL.21T...	11 A	16 A
SANI-XL.23T...	19,6 A	20 A

Interruttore automatico differenziale (RCD)

- Se esiste la possibilità che le persone possano toccare il dispositivo e i liquidi conduttivi, proteggere il collegamento con un interruttore automatico differenziale (RCD).
- Rispettare le direttive del fornitore di energia locale relative all'interruttore automatico differenziale (RCD).

6.5.2 Alimentazione di rete

- Rispettare quanto riportato sulla targhetta dati pompa.
- Collegare il dispositivo a terra. Rispettare le direttive locali.
- Per evitare che la presa si allaghi, montarla a un'altezza sufficiente.
- Tipi di presa:
 - Corrente alternata monofase:**
 - DrainLift SANI-XL.**11M**...: CEE 32A, 1P+N+PE, 6 h
 - DrainLift SANI-XL.**12M**...: CEE 7/7 (Schuko)
 - DrainLift SANI-XL.**16M**...: CEE 32A, 1P+N+PE, 6 h
 - Corrente trifase:**
 - DrainLift SANI-XL...**T/1**...: CEE 16A, 3P+N+PE, 6 h, campo magnetico in senso orario
 - DrainLift SANI-XL...**T/4**...: CEE 32A, 3P+N+PE, 6 h, campo magnetico in senso orario

6.5.3 Apparecchio di comando

Il quadro elettrico è precablato e preimpostato in fabbrica. Rispettare le direttive locali per la posa di tutti i cavi di collegamento sul quadro elettrico e sull'alimentazione di rete. **ATTENZIONE! Per evitare che il quadro elettrico si allaghi, montarlo a un'altezza sufficiente.**

Il quadro elettrico svolge le seguenti funzioni di base:

- Attivazione in base a livello
- Salvamotore
- Monitoraggio della direzione di rotazione (solo per corrente trifase)
- Allarme acqua alta

Per informazioni dettagliate, consultare le istruzioni di montaggio, uso e manutenzione del quadro elettrico:




- Collegamenti elettrici della stazione di sollevamento al quadro elettrico
- Panoramica e descrizione delle funzioni
- Impostazione dei punti di commutazione

Punti di commutazione

I punti di commutazione della stazione di sollevamento possono essere regolati in base al livello di ingresso più basso. Questo assicura un volume utile maggiore. I dati dei punti di commutazione si riferiscono sempre al pavimento. **AVVISO! Se l'ingresso è al di sotto del livello di ingresso consentito, c'è il rischio di riflusso permanente nel tubo di alimentazione.**

Quadro elettrico Wilo-Control MS-L

Per il quadro elettrico Wilo-Control MS-L, impostare i punti di commutazione attraverso le posizioni fisse dell'interruttore DIP 3:

Punti di commutazione	Impostazione interruttore DIP 3	Impostazione di fabbrica/selezionabile
Livello di ingresso: 250 mm (10 in)		•
Livello di ingresso: 315 mm (12.5 in)		o
Livello di ingresso: 560 mm (22 in)		o

Chiave di lettura

- = impostazione di fabbrica, o = regolabile

AVVISO! Per la posizione dell'interruttore DIP 3, consultare le istruzioni di montaggio, uso e manutenzione del quadro elettrico.

Quadro elettrico Wilo-Control EC-L

Per il quadro elettrico Wilo-Control EC-L, impostare i punti di commutazione attraverso i valori nei menu:

Punti di commutazione	Impostazione di fabbrica/selezionabile	Menu 5.09	Menu 1.12	Menu 1.13	Menu 1.14	Menu 1.15	Menu 5.51
Livello di ingresso: 250 mm (10 in)	•	1,00	0,50	0,11	0,53	0,16	0,55
Livello di ingresso: 315 mm (12.5 in)	o	1,00	0,63	0,11	0,64	0,16	0,66
Livello di ingresso: 560 mm (22 in)	o	1,00	0,94	0,11	0,96	0,16	0,97

Chiave di lettura

• = impostazione di fabbrica, o = regolabile, unità punto di commutazione: Metri (m)

AVVISO! Per i dettagli sul funzionamento e la descrizione del menu, consultare le istruzioni di montaggio, uso e manutenzione del quadro elettrico.

6.5.4 Funzionamento con convertitore di frequenza

Il funzionamento con convertitore di frequenza non è consentito.

7 Messa in servizio



AVVERTENZA

Pericolo di lesioni senza dispositivi di protezione!

Durante il lavoro, sussiste il rischio di (gravi) lesioni ai piedi.

- Indossare scarpe antinfortunistiche.



AVVISO

Riaccensione automatico dopo un blackout

Un quadro elettrico controlla il prodotto. A seconda dell'applicazione, il prodotto si accende e si spegne automaticamente.

Il prodotto si può avviare automaticamente dopo un blackout.

7.1 Qualifica del personale

- Uso/comando: Il personale è informato sulla modalità di funzionamento del sistema.

7.2 Doveri dell'utente

- Mettere a disposizione le istruzioni di montaggio, uso e manutenzione presso la stazione di sollevamento o conservarle in un luogo apposito.
- Assicurarsi che il personale abbia letto e compreso le istruzioni di montaggio, uso e manutenzione.
- Controllare i dispositivi di sicurezza e i circuiti di arresto di emergenza. Assicurarsi che i dispositivi di sicurezza e i circuiti di arresto di emergenza siano attivi e funzionino correttamente.
- Assicurarsi che la stazione di sollevamento sia utilizzabile per le condizioni di esercizio indicate.

7.3 Funzionamento

ATTENZIONE

Malfunzionamento dell'impianto a causa della modalità di esercizio errata del quadro elettrico!

Quando la spina è collegata alla presa, il quadro elettrico si avvia nella modalità di esercizio impostata precedentemente. Una modalità di esercizio errata può causare un malfunzionamento dell'impianto.

- Non inserire la spina nella presa. Leggere le istruzioni per l'uso del quadro elettrico.
- Inserire la spina nella presa solo se si sa come utilizzare il quadro elettrico.

La stazione di sollevamento viene azionata dal quadro elettrico. Il quadro elettrico è preimpostato per la stazione di sollevamento. Osservare le istruzioni di montaggio, uso e manutenzione del quadro elettrico per assicurare il corretto uso:

- Impostazioni
- Display LED/display LC
- Segnalatori di allarme

7.4 Funzionamento di prova

Eeguire un funzionamento di prova prima di utilizzare la stazione di sollevamento in funzionamento automatico. Il funzionamento di prova serve a verificare il corretto funzionamento e la tenuta ermetica dell'unità. Se necessario, regolare il tempo di post funzionamento della pompa per garantire il funzionamento ottimale dell'unità

- ✓ La stazione di sollevamento è installata correttamente.
- ✓ La correttezza dei collegamenti è stata verificata.
- 1. Attivare la stazione di sollevamento: Inserire la spina nella presa.
- 2. Impostare il funzionamento automatico sul quadro elettrico.
- 3. Aprire la valvola d'intercettazione nella condotta di mandata. **AVVISO! Tenere chiusa la valvola d'intercettazione nell'ingresso.**
- 4. Svitare il coperchio di ispezione del serbatoio di raccolta.
- 5. Riempire lentamente il serbatoio di raccolta di acqua attraverso l'apertura per ispezione con un tubo flessibile. **AVVISO! Rischio di malfunzionamento! Non tenere il getto d'acqua direttamente sopra l'interruttore a galleggiante.**
- 6. Accendere e spegnere la stazione di sollevamento attraverso il controllo del livello.
 - ⇒ Per il funzionamento di prova, eseguire almeno due fasi di pompaggio complete di tutte le pompe.
 - ⇒ Riempire completamente con acqua la condotta di mandata per controllare i punti di lavoro. Eseguire altri funzionamenti di prova fino a riempire completamente la condotta di mandata.
- 7. Riavvitare il coperchio di ispezione. **AVVISO! Sigillare saldamente l'apertura per ispezione sul serbatoio di raccolta.**
- 8. Verificare la tenuta ermetica di tutti i raccordi.
 - ⇒ Se tutti i raccordi sono ermetici, la stazione di sollevamento può funzionare in funzionamento automatico.
 - ▶ Funzionamento di prova completato.
 - ▶ La stazione di sollevamento **è in servizio**: Tenere aperta la valvola d'intercettazione nella **conduttura di mandata**.
 - ▶ La stazione di sollevamento **è in modalità standby**: Chiudere la valvola d'intercettazione nella **conduttura di mandata**.

7.5 Tempo di post funzionamento

Il tempo di post funzionamento è preimpostato in fabbrica a 3 secondi. Impostare il tempo di post funzionamento come necessario per questi punti:

- Aumento del volume utile per ogni processo di pompaggio.
- Aspirazione accurata dei sedimenti da decantazione sul fondo del serbatoio attraverso un'aspirazione profonda integrata.
- Funzione aspirante per prevenire colpi d'ariete.

Per impostare il tempo di post funzionamento, leggere le istruzioni di montaggio, uso e manutenzione del quadro elettrico.

ATTENZIONE! Se si modifica il tempo di post funzionamento, fare attenzione al modo di funzionamento. Il modo di funzionamento indica il periodo di esercizio e il tempo di standby.

7.6 Impostazione della vite di spurgo

La valvola di ritegno è dotata di una vite di spurgo. La valvola di ritegno può essere aperta tramite la vite di spurgo per effettuare un'ispezione. Di conseguenza, il fluido rimanente può rifluire nel serbatoio di raccolta dalla condotta di mandata. Ripristinare l'impostazione

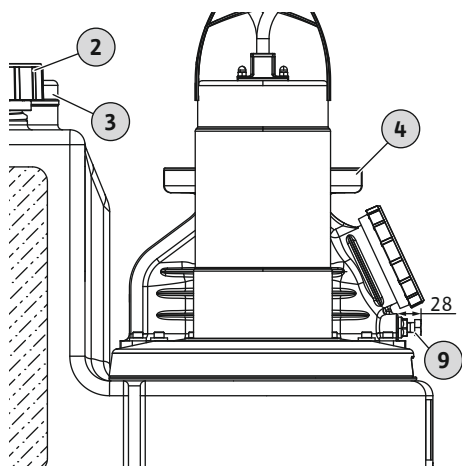


Fig. 8: Posizione della vite di spurgo

di fabbrica della vite di spurgo per garantire il corretto funzionamento della valvola di ritegno.

2	Apertura per ispezione del serbatoio di raccolta
3	Raccordo di aerazione e del serbatoio di raccolta
4	Raccordo di mandata
9	Vite di spurgo

✓ Stazione di sollevamento in modalità standby.

1. Controllare l'impostazione di fabbrica della vite di spurgo: 28 mm (1,1 in)
2. Allentare la vite di spurgo se è avvitata troppo a fondo (> 28 mm/1,1 in).

ATTENZIONE! Se la vite di spurgo è avvitata troppo a fondo, la valvola di ritegno si può danneggiare. L'eventuale danneggiamento può provocare anche forti rumori!

8 Funzionamento

La stazione di sollevamento opera in funzionamento automatico per impostazione predefinita e si accende e si spegne tramite il controllo del livello integrato.



AVVERTENZA

Pericolo di ustioni sulle superfici calde!

Durante l'uso, il corpo motore può scaldarsi. In caso di contatto, sussiste il rischio di ustioni cutanee.

- Dopo lo spegnimento, raffreddare il motore a temperatura ambiente.

- ✓ Messa in servizio effettuata.
 - ✓ Funzionamento di prova effettuato.
 - ✓ Sono note le attività per la movimentazione e il funzionamento della stazione di sollevamento.
 - ✓ La condotta di mandata è riempita completamente di acqua.
1. Attivare la stazione di sollevamento: Inserire la spina nella presa.
 2. Impostare il funzionamento automatico sul quadro elettrico.
 3. Aprire la valvola d'intercettazione nella condotta di mandata e nell'alimentazione.
 - ▶ La stazione di sollevamento opera in funzionamento automatico ed è controllata in base al livello.

8.1 Limiti applicativi

Condizioni di esercizio errate possono provocare sovraccarico o danni materiali alla stazione di sollevamento. Rispettare i seguenti limiti di funzionamento:

- Max. livello di ingresso più basso: 5 m (16 ft)
- Pressione massima nella condotta di mandata: 6 bar (87 psi)
- Temperatura fluido: 3 ... 40 °C (37 ... 104 °F)
- Temperatura fluido max. a breve termine: 65 °C (149 °F), 5 min
- Temperatura ambiente: 3 ... 40 °C (37 ... 104 °F)
- Frequenza di commutazione massima: 120/h
- Modo di funzionamento:
 - SANI-L ... /1 ...: S3 10%
 - SANI-L ... /4 ...: S1

8.2 Durante il funzionamento

ATTENZIONE

Danni materiali a causa del corpo d'ariete!

Durante lo spegnimento della pompa possono verificarsi colpi d'ariete, che possono danneggiare la condotta di mandata e la stazione di sollevamento.

- Aumentare il tempo di post funzionamento per evitare colpi d'ariete. Un tempo di post funzionamento più lungo determina la funzione aspirante. Nella funzione aspirante, la valvola di ritegno si chiude più uniformemente.



AVVISO

Malfunzionamento del sistema a causa della bassa prevalenza!

Se la prevalenza è inferiore a 2 metri, la valvola di ritegno non si chiude correttamente. La pressione inferiore del contatore causa un riflusso del liquido nel serbatoio. Il riflusso può portare alla ripetuta accensione e spegnimento della stazione di sollevamento che può causare un malfunzionamento.

- Aprire le valvole d'intercettazione nell'ingresso e nella condotta di mandata.
- Assicurarsi che il flusso in ingresso massimo sia inferiore all'uscita massima dell'impianto.
- Non aprire le aperture per ispezione sul serbatoio di raccolta e la valvola di ritegno.
- Assicurarsi che il serbatoio di raccolta sia ben aerato.

8.3 Funzionamento di emergenza

8.3.1 Errore controllo del livello

In caso di guasto del controllo del livello, scaricare il serbatoio di raccolta in funzionamento manuale. Per tutte le informazioni sul funzionamento manuale, consultare le istruzioni di montaggio, uso e manutenzione del quadro elettrico.

8.3.2 Errore stazione di sollevamento

In caso di guasto totale della stazione di sollevamento, prosciugare le acque cariche servendosi di una pompa a membrana ad azionamento manuale.

1. Chiudere la valvola d'intercettazione nell'alimentazione.
2. Chiudere la valvola d'intercettazione nella condotta di mandata.
3. Pompate le acque cariche nella condotta di mandata utilizzando la pompa a membrana ad azionamento manuale.

8.3.3 Inondazione della stazione di sollevamento (incidente)



PERICOLO

Pericolo dovuto a liquido dannoso!

In caso di incidente, le acque cariche accumulate confluiscono nel vano di esercizio. Sussiste il rischio di infezioni batteriche. Osservare questi punti:

- Indossare i seguenti dispositivi di protezione:
 - Tuta protettiva monouso
 - Occhiali protettivi a maschera
 - Maschera respiratoria
- Dopo l'uso pulire e disinfettare tutte le attrezzature utilizzate (es. pompa a membrana ad azionamento manuale, tubi flessibili).
- Disinfettare la stazione di sollevamento e il vano di esercizio.
- Smaltire l'acqua di lavaggio nel sistema fognario
- Rispettare le direttive locali per smaltire i dispositivi di protezione individuale e il materiale usato per la pulizia.
- Rispettare i regolamenti della fabbrica.



AVVISO

Uso della stazione di sollevamento in un'inondazione

Il quadro elettrico non è impermeabile. Per assicurarsi che la stazione di sollevamento funzioni correttamente in un'inondazione, osservare questi punti:

- Installare i collegamenti elettrici e il quadro elettrico ad un'altezza al riparo da inondazioni.
- Attenersi al livello di inondazione massimo e al tempo di inondazione per la stazione di sollevamento.

9 Messa a riposo/smontaggio

9.1 Qualifica del personale

- **Uso/comando:** Il personale è informato sulla modalità di funzionamento del sistema.
- **Interventi elettrici:** I lavori elettrici devono essere eseguiti esclusivamente da un elettricista qualificato.
Conoscenze necessarie: identificazione e prevenzione dei rischi elettrici
- **Installazione e smontaggio:** Il lavoro deve essere eseguito esclusivamente da un tecnico specializzato in servizi igienici.
Conoscenze necessarie: fissaggio del fusibile per spinte verticali, collegamento dei tubi di plastica

9.2 Doveri dell'utente

- Rispettare le norme di prevenzione degli infortuni e di sicurezza locali.
- Fornire i dispositivi di protezione. Assicurarsi che il personale indossi i dispositivi di protezione.
- Aerare i locali chiusi.
- Durante i lavori possono accumularsi gas tossici e asfissianti all'interno di locali o edifici chiusi. Indossare i dispositivi di protezione (es. apparecchio rivelatore di gas). Rispettare i regolamenti della fabbrica.
- Non lavorare da soli in locali chiusi. Effettuare questo lavoro solo con una seconda persona.
- Osservare le normative per il lavoro sotto i carichi sospesi quando si utilizzano i mezzi di sollevamento.

9.3 Messa a riposo

1. Chiudere la valvola d'intercettazione nel tubo di alimentazione.
2. Portare il quadro elettrico in modalità standby.
3. Scaricare il serbatoio di raccolta.
Attivare la stazione di sollevamento in funzionamento manuale e scaricare il serbatoio di raccolta.
4. Chiudere la valvola d'intercettazione nella condotta di mandata.
5. Spegnerla stazione di sollevamento.
Staccare la spina dalla presa. **ATTENZIONE! Proteggere la stazione di sollevamento dalla riattivazione non autorizzata.**
 - ▶ La stazione di sollevamento ora è messa fuori servizio.

Se la stazione di sollevamento viene messa fuori servizio per un lungo periodo, eseguire un controllo del funzionamento a intervalli regolari (ogni tre mesi). **ATTENZIONE! Eseguire il controllo del funzionamento come descritto in "Funzionamento di prova".**



PERICOLO

Pericolo dovuto a liquido dannoso!

In caso di incidente, le acque cariche accumulate confluiscono nel vano di esercizio. Sussiste il rischio di infezioni batteriche. Osservare questi punti:

- Indossare i seguenti dispositivi di protezione:
 - Tuta protettiva monouso
 - Occhiali protettivi a maschera
 - Maschera respiratoria
- Dopo l'uso pulire e disinfettare tutte le attrezzature utilizzate (es. pompa a membrana ad azionamento manuale, tubi flessibili).
- Disinfettare la stazione di sollevamento e il vano di esercizio.
- Smaltire l'acqua di lavaggio nel sistema fognario
- Rispettare le direttive locali per smaltire i dispositivi di protezione individuale e il materiale usato per la pulizia.
- Rispettare i regolamenti della fabbrica.



PERICOLO

Pericolo di morte a causa di scossa elettrica!

Un comportamento scorretto durante i lavori elettrici può causare la morte per scossa elettrica.

- I lavori elettrici devono essere eseguiti esclusivamente da un elettricista qualificato.
- Rispettare le direttive locali.



PERICOLO

Pericolo di lesioni se si lavora da soli!

Eseguire il lavoro in camere, spazi ristretti, e in aree con rischio di caduta, può essere pericoloso. Non lavorare da soli.

- Effettuare questo lavoro solo con una seconda persona.



AVVERTENZA

Pericolo di ustioni sulle superfici calde!

Durante l'uso, il corpo motore può scaldarsi. In caso di contatto, sussiste il rischio di ustioni cutanee.

- Dopo lo spegnimento, raffreddare il motore a temperatura ambiente.

- ✓ La stazione di sollevamento è fuori servizio.
 - ✓ Dispositivi di protezione posizionati.
 - ✓ Tutte le valvole d'intercettazione sono chiuse.
1. Scaricare la condotta di mandata nel serbatoio. Aprire la valvola di ritegno con la vite di ventilazione.
 2. Prosciugare il fluido rimanente servendosi della pompa a membrana ad azionamento manuale.
 3. Rimuovere il raccordo ingresso: Sfilare il tubo di alimentazione dalla guarnizione di ingresso.
 4. Rimuovere il raccordo della condotta di mandata: Rimuovere il manicotto flessibile.
 5. Rimuovere il raccordo di aerazione: Sfilare la routine di aerazione dalla doppia presa HT.
 6. Rimuovere il raccordo di scarico: Rimuovere la tubazione di aspirazione della pompa a membrana ad azionamento manuale dal raccordo di scarico. **PERICOLO! Rischio per la salute a causa del contatto con acque cariche. Le acque cariche rimanenti defluiscono dal serbatoio di raccolta attraverso il raccordo di scarico. Raccogliere le acque cariche in serbatoi adeguati e smaltirle nel sistema fognario.**
 7. Allentare gli ancoraggi al pavimento.
 8. Staccare la stazione di sollevamento dai collettori.

- ▶ La stazione di sollevamento è smontata. Passaggio successivo: Pulire e disinfettare la stazione di sollevamento e l'area di lavoro.

9.5 Pulizia e disinfezione



PERICOLO

Pericolo dovuto a liquidi dannosi!

Disinfettare la stazione di sollevamento dopo lo smontaggio. Indossare i dispositivi di protezione durante la pulizia:

- Occhiali protettivi a maschera
- Maschera respiratoria
- Guanti protettivi
 - I dispositivi di protezione specificati sono i dispositivi di base necessari.
 - Rispettare i regolamenti della fabbrica.

- ✓ La stazione di sollevamento è smontata.
 - ✓ Il quadro elettrico è imballato a tenuta d'acqua.
 - ✓ L'acqua di lavaggio è scaricata nella fognatura secondo le normative locali.
 - ✓ È disponibile un disinfettante conforme ai regolamenti della fabbrica. **AVVISO! Attenersi alle specifiche del produttore relative all'uso.**
1. Sciacquare la stazione di sollevamento con acqua pulita, dall'alto verso il basso.
 2. Aprire e sciacquare l'apertura per ispezione sul serbatoio di raccolta e la valvola di ritegno.
 3. Sciacquare dall'interno tutti i bocchettoni di raccordo.
 4. Sciacquare tutti i residui di sporco presenti sul pavimento e scaricarli nel sistema fognario.
 5. Lasciare asciugare la stazione di sollevamento.
 6. Richiudere l'apertura per ispezione sul serbatoio di raccolta e la valvola di ritegno.

10 Manutenzione e riparazione

Gli interventi di manutenzione e riparazione possono essere effettuati **esclusivamente** da personale qualificato (es. Servizio Assistenza Clienti). Gli intervalli di manutenzione in conformità con la EN 12056-4:

- ogni tre mesi in caso di impieghi commerciali
- ogni sei mesi in caso di impiego in condomini
- ogni anno in caso di impiego in abitazioni monofamiliari

Tenere un registro in cui sono annotati tutti gli interventi di manutenzione e riparazione. Il registro deve essere firmato da un tecnico qualificato e dall'utente.

Dopo gli interventi di manutenzione, eseguire un funzionamento di prova.

10.1 Revisione generale

Durante la revisione generale, vengono controllati i cuscinetti del motore, le guarnizioni dell'albero, gli O-ring e i cavi di collegamento per verificarne l'usura e l'eventuale presenza di danni. I componenti danneggiati vengono sostituiti con componenti originali. Questo garantisce che il funzionamento sia corretto.

La revisione generale viene eseguita dal produttore o da un centro di assistenza autorizzato.

11 Parti di ricambio

Ordinare parti di ricambio rivolgendosi al Servizio Assistenza Clienti. Per evitare richieste di reso e ordini non corretti, indicare sempre il numero di serie o il codice articolo. **Salvo modifiche tecniche senza preavviso.**

12 Smaltimento

12.1 Indumenti protettivi

Rispettare le direttive locali per smaltire i dispositivi di protezione individuale indossati.

12.2 Fluidi di esercizio

- Raccogliere i fluidi di esercizio in appositi serbatoi.
- Pulire immediatamente le perdite di liquido.
- Rispettare le direttive locali per smaltire i fluidi di esercizio.

12.3 Informazioni per la raccolta di prodotti elettrici ed elettronici usati

Per evitare danni all'ambiente e alla salute umana, assicurarsi di smaltire e riciclare questo prodotto correttamente.



AVVISO

Non smaltire il prodotto nei rifiuti domestici!

Questo simbolo indica di non smaltire il prodotto nei rifiuti domestici. Può essere presente sul prodotto o sull'imballaggio.

Osservare questi punti per un corretto smaltimento del prodotto:

- Restituire il prodotto solo in un punto di raccolta preposto e autorizzato.
- Rispettare le direttive locali.

Consultare l'autorità comunale di riferimento, il punto di smaltimento rifiuti più vicino o il rivenditore del prodotto in merito al corretto smaltimento. Ulteriori informazioni sul riciclaggio sono disponibili su <http://www.wilo-recycling.com>.







wilo



Local contact at
www.wilo.com/contact

Pioneering for You

WILO SE
Wilopark 1
44263 Dortmund
Germany
T +49 (0)231 4102-0
T +49 (0)231 4102-7363
wilo@wilo.com
www.wilo.com