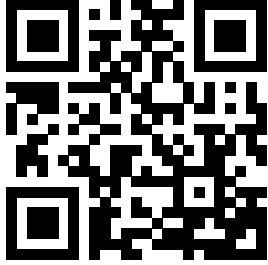


Wilo-DrainLift SANI-XL



fr Notice de montage et de mise en service



DrainLift SANI-XL
<https://qr.wilo.com/483>

Table des matières

1 Généralités	4	9 Mise hors service/démontage	24
1.1 À propos de cette notice	4	9.1 Qualification du personnel	24
1.2 Copyright	4	9.2 Responsabilités de l'exploitant.....	25
1.3 Réserve de modifications	4	9.3 Mise hors service.....	25
1.4 Exclusion de garantie et de responsabilité.....	4	9.4 Retrait.....	25
2 Sécurité	4	9.5 Nettoyage et désinfection	26
2.1 Panneaux de sécurité, consignes et marquages spéciaux	4	10 Maintenance et réparation	27
2.2 Qualification du personnel	5	10.1 Révision générale.....	27
2.3 Équipement de protection pour le personnel	6	11 Pièces de rechange	27
2.4 Travaux d'électricité.....	6	12 Élimination	27
2.5 Dispositifs de contrôle	6	12.1 Tenue de protection.....	27
2.6 Pompage de fluides nocifs pour la santé.....	6	12.2 Matières consommables.....	27
2.7 Atmosphère explosible dans le réservoir collecteur	6	12.3 Informations relatives à la collecte des produits élec- triques et électroniques usagés.....	27
2.8 Transport.....	7		
2.9 Montage/démontage	7		
2.10 En phase de fonctionnement.....	7		
2.11 Nettoyage et désinfection	7		
2.12 Travaux d'entretien	7		
2.13 Responsabilités de l'exploitant	8		
3 Application/utilisation conforme	8		
3.1 Applications.....	8		
3.2 Fluides	8		
3.3 Modes d'utilisation non autorisés	8		
4 Description du produit	9		
4.1 Conception	9		
4.2 Matériaux	9		
4.3 Dispositifs de contrôle	9		
4.4 Principe de fonctionnement.....	9		
4.5 Fonctionnement avec convertisseur de fréquence	10		
4.6 Désignation.....	10		
4.7 Caractéristiques techniques.....	10		
4.8 Date de fabrication	11		
4.9 Contenu de la livraison.....	11		
4.10 Accessoires	11		
5 Transport et stockage	11		
5.1 Livraison	12		
5.2 Transport.....	12		
5.3 Stockage	12		
6 Montage et raccordement électrique	12		
6.1 Qualification du personnel	13		
6.2 Types d'installation	13		
6.3 Responsabilités de l'exploitant	13		
6.4 Installation	13		
6.5 Raccordement électrique	19		
7 Mise en service	21		
7.1 Qualification du personnel	21		
7.2 Responsabilités de l'exploitant	21		
7.3 Fonctionnement	21		
7.4 Fonctionnement « test »	22		
7.5 Temporisation	22		
7.6 Réglage du bouchon de purge d'air.....	22		
8 Fonctionnement	23		
8.1 Limites d'utilisation	23		
8.2 En phase de fonctionnement	23		
8.3 Régime de secours.....	24		

1 Généralités

1.1 À propos de cette notice

La présente notice fait partie intégrante du produit. Respecter la notice afin de garantir une manipulation et une utilisation conformes du produit :

- Lire attentivement la notice avant de commencer toute action.
- Conserver la notice dans un emplacement facile d'accès.
- Respecter les spécifications du produit.
- Respecter les marquages figurant sur le produit.

1.2 Copyright

WILO SE © 2025

La reproduction, la distribution et l'utilisation du présent document, ainsi que la communication de son contenu à des tiers sans consentement exprès sont interdites. Toute infraction à cette règle entraîne l'obligation de payer des dommages et intérêts. Tous droits réservés.

1.3 Réserve de modifications

Wilo se réserve le droit de modifier sans préavis les données répertoriées et n'est pas responsable des imprécisions techniques et/ou des omissions. Les illustrations utilisées diffèrent du produit d'origine et servent uniquement d'exemples.

1.4 Exclusion de garantie et de responsabilité

Wilo décline toute application de la garantie ou de sa responsabilité dans les cas suivants :

- Configuration non conforme résultant d'instructions insuffisantes ou incorrectes de l'opérateur ou du client
- Non-respect de la présente notice
- Utilisation non conforme du produit
- Stockage ou transport inadapté
- Installation ou démontage incorrect(e)
- Entretien insuffisant
- Réparations non approuvées
- Emplacement d'installation non applicable
- Causes chimiques, électriques ou électrochimiques
- Usure des composants du produit

2 Sécurité

Cette section comporte des informations sur la sécurité lors de chaque phase du cycle de vie du produit. Le non-respect de ces informations comporte les risques suivants :

- Mise en danger des personnes
- Mise en danger de l'environnement
- Dommages matériels
- Perte de droits à des dommages-intérêts

2.1 Panneaux de sécurité, consignes et marquages spéciaux

Les consignes de sécurité sont structurées comme suit :

- Mise en danger des personnes : mention d'avertissement, symbole de sécurité, texte et fond gris.
- Dommages matériels : mention d'avertissement et texte.

Signaux indicatifs

- **DANGER !**
Le non-respect de ces consignes entraîne la mort ou des blessures graves.
- **AVERTISSEMENT !**
Le non-respect de ces consignes entraîne des blessures (graves).
- **ATTENTION !**
Le non-respect de ces consignes entraîne des dommages matériels, voire une perte totale.
- **AVIS !**
Informations utiles relatives à la manipulation du produit.

Marquages spéciaux

- ✓ Condition préalable
- 1. Étape/liste de travail
 - ⇒ Avis/instructions
 - ▶ Résultat

Références croisées

Le nom de la section ou du tableau est indiqué entre guillemets « ». Le numéro de page est indiqué entre crochets [].

Aperçu des symboles de sécurité



Risque de blessures mortelles lié à un choc électrique



Risque de blessures mortelles lié à une explosion



Danger lié à une infection bactérienne



Avertissement – risque lié aux surfaces brûlantes



Porter un casque de protection.



Porter des chaussures de sécurité.



Porter des gants de sécurité.



Porter un masque respiratoire.



Porter des lunettes de sécurité.



Respecter les instructions.



Informations utiles

2.2 Qualification du personnel

- Le personnel connaît les réglementations sur la prévention des accidents locales.
 - Le personnel lit et comprend ces instructions.
 - Travaux d'électricité : Les travaux électriques doivent être confiés à un électricien qualifié.
Connaissances requises : identification et prévention des risques électriques
 - Installation et démontage : Ne confier les travaux qu'à un spécialiste des installations sanitaires.
Connaissances requises : fixation du frein contre la portance, raccordement de tuyaux en plastique
 - Travail d'entretien : Ne confier les travaux qu'à un spécialiste des installations sanitaires.
Connaissances requises : Norme EN 12056, sensibilisation au danger lié aux eaux chargées
- Le produit ne doit pas être utilisé par :
- Les personnes (y compris les enfants) de moins de 16 ans.
 - Les personnes de moins de 21 ans non surveillées par un expert.
 - Les personnes dont les capacités physiques, sensorielles ou mentales sont altérées.

- 2.3 Équipement de protection pour le personnel**
- Cet équipement de protection constitue l'équipement de base requis. Respecter le règlement intérieur.
- Équipement de protection : transport, installation, démontage et entretien**
- Chaussures de sécurité : Classe de protection S1 (uvex 1 sport S1)
 - Gants de protection : 4X42C (uvex C500 wet)
 - Casque de sécurité (EN 397) : conforme à la norme et protégeant contre les déformations latérales
(En cas d'utilisation d'instruments de levage)
- Équipement de protection : travaux de nettoyage**
- Gants de protection : 4X42C + Type A (uvex protector chemical NK2725B)
 - Lunettes de protection : uvex skyguard NT
 - Marquage de la monture : W 166 34 F CE
 - Marquage des verres : 0-0.0* W1 FKN CE
 - * Cette classe de sécurité dédiée aux filtres n'est pas requise pour ces travaux.
 - Masque respiratoire : Demi-masque 3M gamme 6000 avec filtre 6055 A2
- Articles recommandés**
- Les marques citées pour certains articles sont des suggestions et n'ont aucun caractère obligatoire. Des produits équivalents d'autres marques peuvent également être utilisés. Pour ce faire, il convient de respecter les normes mentionnées.
- WILO SE décline toute responsabilité relative à la conformité des articles mentionnés concernant les normes applicables.
- 2.4 Travaux d'électricité**
- Les travaux électriques doivent être confiés à un électricien qualifié.
 - Vérifier que le produit est débranché de l'alimentation réseau. Protéger le produit de toute mise en marche intempestive.
 - Respecter les réglementations locales pour l'alimentation réseau.
 - Respecter le cahier de charges du fournisseur d'énergie local pour l'alimentation réseau.
 - Le personnel connaît les raccordements électriques.
 - Le personnel connaît les procédures de mise hors service du produit.
 - Tenir compte des caractéristiques techniques indiquées sur la plaque signalétique et dans ces instructions.
 - Raccorder le produit à la terre.
 - Afin d'éviter tout risque de submersion des coffrets de commande, les installer à une hauteur suffisante.
 - Remplacer les câbles endommagés. Contacter le service clients pour effectuer ces travaux.
- 2.5 Dispositifs de contrôle**
- Le client doit fournir les dispositifs de contrôle suivants :
- Disjoncteur**
- Le type et les caractéristiques de commutation des disjoncteurs doivent être compatibles avec le courant nominal du produit raccordé.
 - Respecter les réglementations locales.
- Disjoncteur différentiel (RCD)**
- En cas de contact entre des personnes et l'appareil ou les fluides conducteurs, installer un disjoncteur différentiel (RCD).
 - Respecter les réglementations du fournisseur d'énergie local.
- 2.6 Pompage de fluides nocifs pour la santé**
- Il existe un risque d'infection bactérienne en cas de contact avec le fluide de la station de relevage.
- Porter un équipement de protection.
 - Nettoyer et désinfecter la cuve après l'avoir retirée.
 - Informer toutes les personnes concernées sur la nature du fluide pompé et sur les dangers pouvant en résulter.
- 2.7 Atmosphère explosible dans le réservoir collecteur**
- Les eaux vannes peuvent produire une accumulation de gaz dans la cuve. Ce gaz accumulé peut s'échapper dans le local d'exploitation en raison d'une installation incorrecte ou de travaux d'entretien non conformes. Une atmosphère explosive est alors susceptible de se former. Cette atmosphère peut s'enflammer et engendrer une explosion. Respecter les consignes suivantes afin d'éviter la formation d'une atmosphère explosive :
- Utiliser des cuves en parfait état uniquement (pas de fissures, fuites, matériau poreux). Arrêter immédiatement les stations de relevage dont la cuve est endommagée.
 - S'assurer que tous les raccordements pour l'aspiration, le tuyau de refoulement et la ventilation sont étanches. Respecter les réglementations locales pour ces raccordements.
 - Acheminer le tuyau de purge.

- Pour les installations dans le sol ou montées dans un mur de bâtiment, acheminer le tuyau de purge par le toit du bâtiment. Pour connaître la longueur appropriée du tuyau au-dessus du toit, consulter les réglementations locales.
 - Pour les installations souterraines à l'extérieur des bâtiments, acheminer le tuyau de purge au-dessus de la surface. Pour connaître la longueur appropriée du tuyau au-dessus de la surface, consulter les réglementations locales.
- Pour ouvrir la cuve (pendant les travaux d'entretien, par exemple), veiller à ce que le local d'exploitation soit suffisamment ventilé.
- 2.8 Transport**
- Respecter les réglementations et lois locales en vigueur sur le site concernant la prévention des accidents et la sécurité au travail.
 - Déplacer le produit par la bande de serrage au niveau de la cuve.
 - Déplacer et installer le produit à deux.
- Lignes directrices en matière d'emballage**
- Vérifier que l'emballage est résistant aux chocs.
 - Vérifier que l'emballage est résistant à l'humidité.
 - Vérifier que l'emballage permet une fixation sûre.
 - Vérifier que l'emballage est protégé contre la pollution, la poussière et l'huile.
- 2.9 Montage/démontage**
- Respecter les réglementations et lois locales en vigueur sur le site concernant la prévention des accidents et la sécurité au travail.
 - Vérifier que le produit est débranché de l'alimentation réseau. Protéger le produit de toute mise en marche intempestive.
 - Lors du démontage, obturer les tuyau d'aspiration et de refoulement.
 - Locaux fermés ventilés.
 - Ne pas travailler seul dans un local fermé. N'effectuer ces travaux qu'à deux.
 - Des gaz toxiques ou asphyxiants peuvent s'accumuler dans les locaux ou les bâtiments fermés. Porter un équipement de protection (par ex. un détecteur de gaz). Respecter le règlement intérieur.
 - Nettoyer soigneusement le produit.
- Risque d'incendie dû à la charge statique.** S'assurer de porter des vêtements antistatiques pour nettoyer les pièces en plastique. Ne pas utiliser de produits de nettoyage hautement inflammables.
- 2.10 En phase de fonctionnement**
- Ouvrir toutes les vannes d'arrêt dans l'aspiration et le tuyau de refoulement.
 - Le flux d'entrée maximal doit être inférieur au débit de sortie maximal du système.
 - Ne pas ouvrir l'ouverture d'entretien.
 - Veiller à ce que le local d'exploitation soit suffisamment ventilé.

ATTENTION

Dommages matériels dus à la surpression dans le réservoir collecteur !

Une surpression dans le réservoir collecteur peut entraîner sa destruction. Respecter les consignes suivantes pour éviter la surpression dans le réservoir collecteur :

- La hauteur d'arrivée maximale de l'aspiration la plus basse doit être de 5 m (16,5 ft).
- Le flux d'entrée maximal doit être inférieur au débit maximal du point de fonctionnement.
- La pression maximale autorisée dans la conduite de refoulement doit être de 6 bars (87 PSI).

- 2.11 Nettoyage et désinfection**
- Porter un équipement de protection. Respecter le règlement intérieur.
 - Utiliser un désinfectant. Respecter les instructions du fabricant :
 - Porter l'équipement de protection fourni. En cas de doute, contacter un supérieur hiérarchique.
 - Instruire le personnel sur le désinfectant et son utilisation conforme.
- 2.12 Travaux d'entretien**
- Travail d'entretien : Ne confier les travaux qu'à un spécialiste des stations de relevage. Connaissances requises : installations sanitaires
 - Vérifier que le produit est débranché de l'alimentation réseau. Protéger le produit de toute mise en marche intempestive.
 - Nettoyer soigneusement le produit.
- Risque d'incendie dû à la charge statique.** S'assurer de porter des vêtements antistatiques pour nettoyer les pièces en plastique. Ne pas utiliser de produits de nettoyage hautement inflammables.
- Lors du démontage, obturer les tuyau d'aspiration et de refoulement.

2.13 Responsabilités de l'exploitant

- Utiliser uniquement les pièces d'origine du fabricant. L'utilisation de pièces de rechange autres que celles d'origine dégage le fabricant de toute responsabilité.
- Nettoyer et éliminer immédiatement les fuites de liquide (fluide, fluide de service). Respecter les réglementations locales pour éliminer ces liquides.
- Mettre à disposition la notice de montage et de mise en service dans une langue lue et comprise par le personnel.
- S'assurer que le personnel est formé pour exécuter les tâches définies.
- Fournir un équipement de protection. Veiller à ce que le personnel porte l'équipement de protection.
- S'assurer que les panneaux de sécurité et d'avertissement sont clairement lisibles.
- Instruire le personnel sur le fonctionnement du système.
- Signaler et fermer la zone d'intervention.

3 Application/utilisation conforme

3.1 Applications

En tant que station de relevage installée dans le sol ou montée dans un mur de bâtiment, ou pour une installation encastrée dans des cuves :

- Lorsque les eaux chargées ne peuvent pas être évacuées directement dans la canalisation par gravitation
- Pour garantir une évacuation sans reflux lorsque le point de refoulement se trouve en dessous du niveau de refoulement

AVIS ! En cas de pompage d'eaux chargées contenant de l'huile ou de la graisse, installer un séparateur d'huile et de graisse en amont de la station de relevage.

3.2 Fluides

Pour la collecte et le pompage de ces fluides dans les zones commerciales :

- Eaux chargées contenant des matières fécales
- Eaux chargées **sans** matières fécales

La version **C** est dédiée au pompage des fluides agressifs :

- Condensats de la chaudière
ATTENTION ! Ne pas pomper les condensats purs. Ne pomper que les condensats mélangés aux eaux chargées.
- Eau de lac et eau de mer
Teneur max. en NaCl (eau salée) : 30 g/l jusqu'à 20 °C
- Eau de piscine, teneur en chlore max. : 400 mg/l
- Eaux usées, légèrement acides avec une valeur pH >3,5
- Eau déminéralisée/nettoyée

Pompage des eaux chargées conforme à la norme 12050

La station de relevage est conforme à la norme DIN EN 12050-1.

3.3 Modes d'utilisation non autorisés



DANGER

Risque d'explosion en raison du pompage de fluides explosifs !

La station de relevage n'a pas été conçue pour pomper les fluides explosifs et hautement inflammables. Risque de blessures mortelles lié à une explosion.

- Ne pas pomper les fluides explosifs et hautement inflammables (par ex. gasoil, kérosène etc.).

Ne **pas** utiliser pour ces fluides :

- Les eaux chargées provenant de points de refoulement plus haut que le niveau de refoulement et qui peuvent être acheminées directement dans la canalisation par gravitation
- Les débris, la cendre, les détrit, le verre, le sable, le plâtre, le ciment, la chaux, le mortier, les matériaux fibreux, les textiles, les serviettes en papier, les lingettes humides (p. ex. les chiffons molletonnés, les lingettes hygiéniques humides), les couches, le carton, le papier épais, les résines synthétiques, le goudron, les déchets de cuisine, la graisse, l'huile
- Les déchets d'abattoirs, les déchets d'équarrissage et les déchets d'origine animale (lisier, etc.)
- Les fluides toxiques, agressifs et corrosifs, comme les métaux lourds, les biocides, les pesticides, les acides, les bases, les sels et l'eau des piscines
- Les produits nettoyants, les désinfectants, les détergents pour la vaisselle ou le linge en quantité excessive présentant une formation de mousse disproportionnée
- Eau potable

Pour utiliser le produit correctement, respecter la notice de montage et de mise en service.

4 Description du produit

4.1 Conception



Fig. 1: Aperçu

Station de relevage à pompe double prête à être branchée et à moteur immergé pour le pompage des eaux chargées contenant des matières fécales.

1	Réservoir collecteur
2	Ouverture d'entretien du réservoir collecteur
4	Bride de refoulement
5	Ouverture d'entretien du clapet antiretour
6	Bande de maintien
7	Raccord de vidange
8	Moteur

Réservoir collecteur étanche à l'eau et au gaz :

- Plancher incliné en biais
- Ouverture d'entretien avec couvercle transparent
- Aspirations librement sélectionnables dans les zones indiquées
- Mesure du niveau d'eau avec un capteur de niveau 4 ... 20 mA

Pompe pour eaux chargées :

- Directement montée sur le réservoir collecteur
- Moteur refroidi par l'air ambiant ou autorefroidi (chemise de refroidissement) avec surveillance thermique
- Raccord côté refoulement avec clapet antiretour et ouverture d'entretien

Coffrets de commande précâblés pour le fonctionnement automatique :

Wilo-Control MS-L

- Report de défauts centralisé avec contact sec
- Alarme intégrée et indépendante du réseau
- Temporisation réglable

Wilo-Control EC-L

- Commande sur l'écran et à l'aide du menu alphanumérique avec icônes
- Report de défauts centralisé avec contact sec
- Report de défauts individuels avec contact sec
- Interface ModBus
- Alarme intégrée et indépendante du réseau
- Temporisation réglable

4.2 Matériaux

- Carter de moteur : 1.4404 (AISI 316L)
- Hydraulique : PP-GF30
- Roue : PP-GF30 ou 1.4408 (AISI 316)
- Cuve : PE
- Clapet antiretour : PPS

4.3 Dispositifs de contrôle

Surveillance de l'enroulement du moteur

Le moteur présente une surveillance thermique avec une sonde bimétallique :

- Moteur CA monophasé : La surveillance du moteur dispose d'une commutation automatique. Le moteur s'arrête en cas de surchauffe. Le moteur redémarre automatiquement dès qu'il a refroidi.
- Moteur CA triphasé : La surveillance du moteur s'affiche et se réinitialise à l'aide du coffret de commande connecté.

Alarme niveau « haut » avec report de défauts centralisé

Lorsque le niveau d'eau atteint le niveau de mise en route, un signal d'alarme sonore et visuel se déclenche. La pompe se met automatiquement en route. De plus, le contact de report de défauts centralisé est activé. Le contact sec peut déclencher une alarme externe (alarme sonore, SMS par la connexion SmartHome).

Lorsque le niveau d'eau descend en dessous du niveau de trop-plein, la pompe s'arrête après la temporisation définie. Le signal d'alarme est acquitté automatiquement.

4.4 Principe de fonctionnement

Les eaux chargées s'écoulent par le tuyau d'arrivée jusque dans le réservoir collecteur. Lorsque le niveau d'eau atteint le niveau de mise en route, la pompe s'enclenche. Les eaux chargées collectées sont pompées dans le tuyau de refoulement raccordé. Lorsque le niveau d'eau atteint le niveau de désactivation, la pompe s'arrête après la temporisation définie. Une permutation des pompes se produit à chaque arrêt de la pompe.

Lorsque le niveau d'eau atteint le niveau de trop-plein, les deux pompes s'enclenchent (activation forcée). La LED de trop-plein ou l'écran indique un signal d'alarme. De même, l'alarme sonore interne peut émettre un signal d'alarme sonore. La sortie pour le report de défauts centralisé (SSM) s'active également.

4.5 Fonctionnement avec convertisseur de fréquence

Il est interdit de faire fonctionner le système avec un convertisseur de fréquence.

4.6 Désignation

Exemple :	DrainLift SANI-XL.13/T540/4C-CEE
DrainLift	Famille de produits
SANI	Station de relevage pour eaux chargées
XL	Taille
13	Hauteur manométrique max. en m pour Q = 0
T	Alimentation réseau : <ul style="list-style-type: none"> • M = 1~ • T = 3~
540	Valeur électrique : <ul style="list-style-type: none"> • 5 = 50 Hz • 6 = 60 Hz • 23 = 230 V • 38 = 380 V • 40 = 400 V
4	Version pour moteur et coffret de commande : <ul style="list-style-type: none"> • 1 = mode de fonctionnement : S3, coffret de commande : Control MS-L • 4 = mode de fonctionnement : S1, coffret de commande : Control EC-L
C	Version pour fluides agressifs
CEE	Fiche : <ul style="list-style-type: none"> • EF = fiche inverseur de phase CEE7/7 (contact de protection) • G = type G (UK) • I = type I (AU, NZ, ZH) • CEE = différentes fiches inverseurs de phase CEE (16 A/32 A, 3 pôles ; 32 A, 1 pôle) • O = sans câble

4.7 Caractéristiques techniques

Domaine d'application autorisé	
Pression max. dans le tuyau de refoulement	6 bar (87 psi)
Hauteur manométrique max.	Voir plaque signalétique
Débit max.	Voir plaque signalétique
Hauteur d'aspiration max. de l'arrivée la plus basse	5 m (16,5 ft)
Température du fluide	3 ... 40 °C (37 ... 104 °F)
Température du fluide temporaire max.	65 °C (149 °F), 5 min
Température ambiante	3 ... 40 °C (37 ... 104 °F)
Classe de protection de la station de relevage	IP68 (2 mWs/7 d)
Classe de protection du coffret de commande	IP54
Données électriques	
Puissance absorbée [P ₁]	Voir plaque signalétique
Puissance nominale [P ₂]	Voir plaque signalétique
Courant nominal [I _N]	Voir plaque signalétique
Vitesse de rotation [n]	Voir plaque signalétique
Type de branchement	Direct

Mode de fonctionnement (basé sur une pompe)	<ul style="list-style-type: none"> SANI-XL.../1... : S3 10% <ul style="list-style-type: none"> Durée du cycle : 10 min Durée de marche : 1 min Temps d'arrêt : 9 min SANI-XL.../4... : S1
Fréquence de commutation max.	120/h
Longueur du câble à la fiche	1,5 m (5 ft)
Longueur du câble au coffret de commande	<ul style="list-style-type: none"> SANI-XL.../1... : 4 m (13,2 ft) SANI-XL.../4... : 10 m (33 ft) SANI-XL.../4C... : 10 m (33 ft)
Raccordements	
Bride de refoulement	DN 80, PN 10
Raccord alimentation	DN/OD 110; DN/OD 160; DN/OD 225
Raccord de purge	DN/OD 75
Raccord de vidange	DN/OD 50
Dimensions et poids	
Volume de cuve	358 l (94.5 US.liq.gal.)
Volume utile max. de la cuve en fonction de la hauteur de l'aspiration*	148 l/39 US.liq.gal. (250 mm*)/182 l/48 US.liq.gal. (315 mm*)/286 l/75 US.liq.gal. (560 mm*)
Dimension diagonale	1230 mm (48.5 in)
Poids	82 ... 96 kg (181 ... 212 lb)
Niveau sonore	70 dB(A)

DrainLift SANI-XL.../1... :

La station n'est pas conçue pour fonctionner en continu (mode de commande S1). Le débit maximal s'applique au service intermittent (mode de commande S3).

DrainLift SANI-XL.../4... :

Le système est conçu pour fonctionner en continu (mode de commande S1). Le débit maximal s'applique au fonctionnement continu (mode de commande S1).

4.8 Date de fabrication

La date de production s'affiche conformément à la norme ISO 8601 : YYYYWww (par ex. 2020W53)

- YYYY = année
- W = abréviation de semaine
- ww = semaine calendaire

4.9 Contenu de la livraison

- Station de relevage avec coffret de commande et câble de raccordement muni d'une fiche
- Manchon à bride de DN 80, PN 10 à DN/OD 110
- Manchon flexible DN/OD 110 pour raccord de refoulement
- Double connecteur femelle HT DN/OD 75 pour raccord de purge
- Double connecteur femelle HT DN/OD 50 pour raccord de vidange
- Kit d'aspiration avec scie cloche 175 mm (7 in) et joint d'étanchéité DN/OD 160
- Kit de fixation au sol
- Batterie rechargeable 9 V
- Notice de montage et de mise en service

4.10 Accessoires

Côté refoulement

- Manchon à bride pour le raccordement d'un tuyau de refoulement
- Vanne d'arrêt avec joint plat et matériel d'assemblage

Côté aspiration

- Vanne d'arrêt avec extrémités de tuyau fixes
- Joint d'arrivée et kit d'aspiration (joint d'étanchéité et scie cloche)

Généralités

- Pompe à membrane manuelle
- Robinet à 3 voies permettant de passer en aspiration manuelle
- Klaxon
- Voyant lumineux à flash

5 Transport et stockage

5.1 Livraison

- Contrôler immédiatement la marchandise (dommages, intégralité du produit, etc.).
- Indiquer les éventuels dommages sur les documents de transport.
- Informer le fabricant des défauts constatés le jour même de la réception de la marchandise.
- Les réclamations soumises ultérieurement ne pourront pas être invoquées.

5.2 Transport

Le fabricant fournit la station de relevage dans un emballage adapté. Cet emballage évite les dommages causés pendant le transport et le stockage.

- Pour éviter tout dommage de la station de relevage en cas de déplacement, ne retirer que l'emballage extérieur sur le lieu de montage.
- Ne pas immerger la fiche dans du fluide.
- Ne pas tirer sur le câble de raccordement.
- Utiliser un emballage étanche aux fuites pour les stations de relevage usagées, par ex. des sacs en plastique indéchirables.

5.3 Stockage



DANGER

Danger lié à une infection bactérienne !

Le système de relevage collecte et pompe des eaux chargées. Des bactéries et des germes dangereux peuvent proliférer dans la cuve. Respecter les consignes suivantes :

- Après son retrait, désinfecter la station de relevage, en particulier l'intérieur de la cuve.
- Respecter le règlement intérieur.

ATTENTION

Dommages matériels dus à la pénétration d'eau dans le câble de raccordement !

Une infiltration d'eau dans le câble de raccordement détruit le câble. Une infiltration d'eau dans le câble de raccordement peut également entraîner la perte totale du moteur.

- Ne pas immerger l'extrémité de câble dénudée dans le fluide.
- Étanchéifier l'extrémité de câble dénudée avant de le stocker.

Les stations de relevage neuves peuvent être stockées pendant un an. Pour des périodes de stockage plus longues, contacter le service clients.

Respecter les consignes suivantes pour stocker la pompe :

- Placer la station de relevage en sécurité sur une surface dure et la protéger afin d'éviter qu'elle ne glisse ou ne tombe.
- Température de stockage autorisée : -15 ... 60 °C (5 ... 140 °F), humidité de l'air max. : 90 %, sans condensation.
Il est recommandé de choisir un lieu de stockage à l'abri du gel. Température de stockage : 5 ... 25 °C (41 ... 77 °F), humidité de l'air relative : 40 ... 50 %.
- Vidanger complètement le réservoir collecteur.
- Enrouler les câbles de raccordement et les relier au moteur.
- Sceller les extrémités libres des câbles de raccordement et les bouchons afin de les rendre étanches à l'eau.
- Respecter les consignes de stockage du coffret de commande.
- Obturer hermétiquement tous les raccords libres.
- Ne pas stocker la station de relevage dans des espaces où des travaux de soudage sont effectués. Les gaz ou radiations produits peuvent corroder les pièces en plastique ou en élastomère.
- Protéger la station de relevage de la lumière directe du soleil et de la chaleur. La chaleur extrême peut endommager les pièces en plastique.
- Les pièces en élastomère sont sujettes à une fragilisation naturelle. Contacter le service clients si la période de stockage requise est supérieure à 1 an.

6 Montage et raccordement électrique

- 6.1 Qualification du personnel**
- Travaux d'électricité : Les travaux électriques doivent être confiés à un électricien qualifié.
 - Connaissances requises : identification et prévention des risques électriques
 - Installation et démontage : Ne confier les travaux qu'à un spécialiste des installations sanitaires.
 - Connaissances requises : fixation du frein contre la portance, raccordement de tuyaux en plastique
- 6.2 Types d'installation**
- Installation sur sol dans des bâtiments
 - Montage dans un mur dans des bâtiments
 - Installation dans le sol dans les cuves situées en dehors des bâtiments
- 6.3 Responsabilités de l'exploitant**
- Respecter la réglementation locale sur la prévention des accidents.
 - Respecter les réglementations relatives au travail sous charges suspendues lors de l'utilisation d'instruments de levage.
 - Fournir un équipement de protection. Veiller à ce que le personnel porte l'équipement de protection.
 - Respecter les réglementations locales relatives à l'évacuation d'eaux résiduelles lors de l'utilisation des systèmes d'évacuation des eaux chargées.
 - Veiller à ce que le lieu de montage dispose d'un accès libre.
 - Les composants structurels et les fondations doivent être suffisamment stables pour permettre de fixer l'appareil de manière sécurisée et fonctionnelle. L'opérateur est responsable de la fourniture des composants structurels et des fondations appropriés.
 - Respecter les réglementations locales relatives aux travaux d'installation.
 - Vérifier que les plans d'installation (schémas d'installation, emplacement d'installation, conditions d'aspiration) sont complets et corrects.
 - Respecter les plans d'installation pour la pose et la préparation des tuyaux.
 - Afin d'éviter tout risque de submersion de l'alimentation réseau, celle-ci doit être montée à une hauteur suffisante.
- 6.4 Installation**



AVERTISSEMENT

Risque de blessures sans équipement de protection !

Pendant les travaux, il existe un risque de blessures (graves) au niveau des pieds et des mains.

- Porter des gants de sécurité.
- Porter des chaussures de sécurité.



ATTENTION

Risque de dommages matériels dus à un transport incorrect !

Ne pas déplacer ou installer seul la station de relevage. Risque de dommages matériels.

- Toujours déplacer et installer la station de relevage à deux.

Montage de l'installation

- Respecter la norme EN 12056-4.
- Veiller à ce que le local d'exploitation soit suffisamment ventilé.
- Espace libre d'au moins 60 cm (2 ft) autour du système
- En cas d'accident :
Préparer le bassin tampon dans le local d'exploitation, dimensions min. : 500x500x500 mm (20x20x20 in). Utiliser la pompe en conséquence. Veiller à ce que l'évacuation manuelle soit possible.
- S'assurer que tous les câbles de raccordement sont parfaitement posés. Les câbles de raccordement ne doivent pas être une source de danger au moment de la pose (p. ex. risque de chute, dommages lors du fonctionnement). Vérifier que la section et la longueur du câble sont suffisantes pour le type d'installation choisi.
- Le coffret de commande n'est pas protégé contre la submersion. Installer le coffret de commande à une hauteur suffisante.

Installation dans une cuve



DANGER

Risque de blessures en cas de travaux effectués seul !

Il peut être dangereux d'effectuer des travaux dans des puits et des pièces étroites, ainsi que dans des zones présentant des risques de chute. Ne pas travailler seul.

- N'effectuer ces travaux qu'à deux.



AVERTISSEMENT

Risque de blessures sans équipement de protection !

Pendant les travaux, il existe un risque de blessures (graves) au niveau de la tête.

- Si une potence de levage est utilisée, porter un casque de protection.

ATTENTION

Risque de dommages matériels dus au gel !

Le gel peut provoquer des dysfonctionnements. Le gel peut également provoquer des dommages matériels.

- S'assurer que la cuve et la conduite de refoulement sont en dehors de la zone de gel.
- Si la cuve ou la conduite de refoulement se trouve dans la zone de gel, arrêter le système pendant les périodes de gel.

Respecter également les points suivants si la station de relevage est installée dans une cuve :

- Des gaz toxiques ou asphyxiants peuvent s'accumuler pendant les travaux.
- Si des gaz toxiques ou asphyxiants s'accumulent, quitter le poste de travail sans attendre.
- Veiller à la dimension diagonale de la station de relevage.
- Installer l'instrument de levage sur une surface plane, dure et propre. S'assurer que la zone de stockage et le lieu de montage sont faciles d'accès.
- Attacher deux sangles de transport à la station de relevage. Éviter que les bandes de serrage ne glissent. Utiliser uniquement des accessoires d'élingage homologués.
- Si les conditions météorologiques (p. ex. formation de glace, vent fort) ne permettent plus de travailler en toute sécurité, interrompre immédiatement le travail.

6.4.1 Avis sur le matériel de fixation

La station de relevage peut être installée sur diverses constructions (constructions en béton ou acier, etc.). Utiliser un matériel de fixation adapté à la construction correspondante. Pour une installation correcte, respecter les instructions suivantes concernant le matériel de fixation :

- Éviter le décollement ou l'écaillage de la surface de construction, **respecter les distances minimales par rapport aux arêtes.**
- S'assurer que l'installation est étanche et sûre, **respecter la profondeur de perçage indiquée.**
- La poussière générée par le perçage réduit la force de maintien, **toujours l'évacuer par soufflage ou aspiration du trou percé.**
- Utiliser uniquement des composants (p. ex. des vis, des chevilles, des cartouches de mortier) en parfait état.

6.4.2 Avis concernant la tuyauterie

En phase de fonctionnement, la tuyauterie présente des pressions changeantes. Selon les conditions d'exploitation, des pics de pression peuvent se produire (par exemple, lors de la fermeture du clapet antiretour), qui peuvent multiplier la pression de la pompe. Ces pressions changeantes sollicitent la tuyauterie et les brides. Pour un fonctionnement sûr et correct, concevoir et examiner la tuyauterie et les brides en fonction des points suivants :

- Vérifier que la tuyauterie est autoportante : La station de relevage ne doit être soumise à aucune force de traction ou de compression.
- Veiller à ce que la tuyauterie et les brides résistent à la pression.
- Veiller à la résistance à la traction des brides (= raccordement par force longitudinale).
- Veiller à l'étage de pression de la tuyauterie.

- S'assurer que la tuyauterie est raccordée de manière exempte de contraintes mécaniques et de vibrations.
- Installer une vanne à volant côté aspiration et côté tuyau de refoulement en aval du clapet antiretour.

6.4.3 Étapes de travail

Installer la station de relevage en respectant les étapes suivantes :

- Préparation du montage.
- Installation de la station de relevage.
- Raccordement du tuyau de refoulement.
- Raccordement de l'aspiration.
- Raccordement du tuyau de purge.
- Raccordement d'une pompe à membrane manuelle au raccordement de vidange.

6.4.4 Préparation du montage

- Déballage de la station de relevage.
- Retrait du verrouillage de transport.
- Vérifier le contenu de la livraison.
- Vérifier l'état de fonctionnement de tous les composants. **ATTENTION ! Ne pas installer de composants défectueux. Des composants défectueux risquent d'entraîner une défaillance du système.**
- Mettre les accessoires de côté pour les utiliser ultérieurement.
- Préparer l'emplacement d'installation :
 - Choisir une surface d'implantation horizontale et plane
 - Espace libre d'au moins 60 cm (2 ft) autour du système
 - Fixation possible à l'aide de chevilles
 - Propre, ne contenant pas de substances solides à gros grains
 - Sec
 - Hors gel
 - Éclairage suffisant
- Respecter les consignes suivantes pour un montage dans un mur :
 - Ouverture d'entretien
 - Distance minimale entre le mur et le système : 20 mm
 - Renouvellement d'air suffisant et régulier pour le refroidissement du moteur **ATTENTION ! Un renouvellement d'air insuffisant peut entraîner une surchauffe du moteur et une diminution possible du fonctionnement de la station de relevage.**
 - Ventilation de la station de relevage au-dessus du toit
 - Espace suffisant pour la maintenance et les réparations : accès sûr et facile à l'ouverture de la cuve, au clapet antiretour, au moteur et au coffret de commande
- Respecter les consignes suivantes pour le montage dans le sol :
 - Espace suffisant pour la maintenance et les réparations : accès sûr et facile à l'ouverture de la cuve, au clapet antiretour et au moteur
 - Ventilation de la station de relevage au-dessus de la surface
 - Armoire de commande extérieure pour l'installation du coffret de commande

6.4.5 Installation de la station de relevage

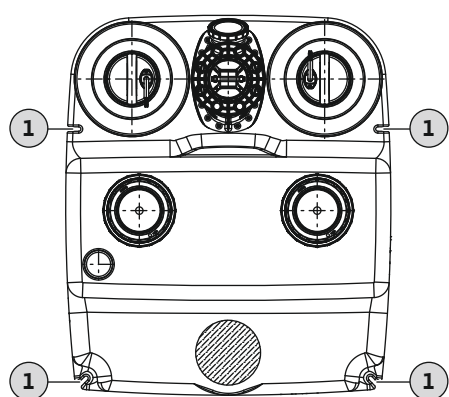


Fig. 2: Vue de dessus de la station de relevage

1 Rainures de fixation pour ancrage au sol

Installer la station de relevage. Protéger la station de relevage contre toute portance et torsion. Ancrer la station de relevage au sol.

- ✓ Les travaux de préparation du montage sont terminés.
- ✓ Le lieu de montage est préparé comme indiqué dans les plans d'installation.
- ✓ Le matériel de fixation adéquat est fourni pour les fondations. **AVIS ! Suivre les informations indiquées sur le matériel de fixation.**

1. Placer la station de relevage sur le lieu de montage et l'aligner avec la tuyauterie. **ATTENTION ! Fixer le coffret de commande à la station de relevage pour éviter qu'il ne tombe. Le coffret de commande peut se briser en cas de chute. AVIS ! La station de relevage doit être installée à la verticale.**
2. Marquer les trous de perçage des rainures de fixation.
3. Mettre de côté la station de relevage.
4. Percer et nettoyer les trous. Insérer les chevilles.
5. Remettre en place la station de relevage.
6. Insérer les vis de fixation et les rondelles dans les rainures de fixation. Placer les vis de fixation dans les chevilles.
7. Fixer la station de relevage au sol.
8. Pour éviter que le coffret de commande ne soit submergé, le fixer au mur à une hauteur suffisante (voir les instructions relatives au coffret de commande).

9. Poser le câble de raccordement. Respecter les réglementations en vigueur.
 - ▶ La station de relevage est installée. Étape suivante : Raccordement du tuyau de refoulement.

6.4.6 Raccordement du tuyau de refoulement

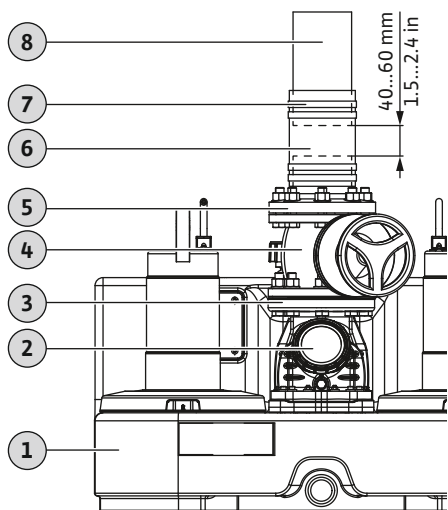


Fig. 3: Raccordement du raccord de refoulement

1	Station de relevage
2	Clapet antiretour
3	Bride de refoulement
4	Soupape d'arrêt
5	Manchon à bride
6	Manchon flexible
7	Collier de fixation
8	Tuyau de refoulement

Respecter les consignes suivantes pour connecter le tuyau de refoulement :

- S'assurer que le tuyau de refoulement présente un diamètre de DN 80 ou DN 100.
 - Surveiller le débit volumique du tuyau de refoulement : 0,7 m/s (2,3 ft/s) à 2,3 m/s (7,5 ft/s).
 - Ne pas réduire le diamètre du tuyau.
 - S'assurer que tous les raccordements sont parfaitement étanches.
 - Installer le tuyau de refoulement en « boucle de tuyau » afin d'éviter le reflux provenant des canalisations publiques.
- Au point le plus haut, l'arête inférieure de la boucle de tuyau doit se trouver au-dessus du niveau de refoulement défini localement.
- Pour éviter le gel, installer la conduite de refoulement à une profondeur suffisante.
 - Installer une vanne d'arrêt.

- ✓ La station de relevage est installée correctement.
 - ✓ Le tuyau de refoulement est installé correctement comme indiqué dans les plans d'installation.
 - ✓ Matériel d'assemblage fourni :
 - 1 vanne d'arrêt
 - 1 manchon flexible
 - 4 colliers pour tuyau
 - 2 joints d'étanchéité
 - 8 vis, rondelles, écrous
1. Installer la vanne d'arrêt sur le raccord côté refoulement. **Couple de serrage : 8 Nm (5,9 ft·lb).**
 2. Installer le manchon à bride sur la vanne d'arrêt. **Couple de serrage : 8 Nm (5,9 ft·lb).**
 3. Placer les colliers de fixation sur le manchon à bride.
 4. Faire coulisser le manchon flexible sur le tuyau de refoulement.
 5. Faire coulisser le manchon flexible sur le manchon à bride.
 - ⇒ Afin de garantir l'isolation acoustique du raccordement du tuyau de refoulement, maintenir un écart de 40 ... 60 mm (1,5 ... 2,4 in) entre l'extrémité du tuyau de refoulement et l'extrémité du manchon à bride.
 - Si l'écart est insuffisant, raccourcir le tuyau de refoulement.
 - Si l'écart est trop important, allonger ou remplacer le tuyau de refoulement.
 6. Centrer le manchon flexible entre le manchon à bride et le tuyau de refoulement.
 7. Fixer le manchon flexible au manchon à bride et au tuyau de refoulement à l'aide de deux colliers de fixation chacun. **Couple de serrage : 5 Nm (3,7 ft·lb).**
 - ▶ Le tuyau de refoulement est raccordé. Étape suivante : Raccordement de l'aspiration.

6.4.7 Raccordement de l'aspiration

L'aspiration peut être située aux emplacements indiqués sur la paroi arrière, les deux parois latérales et le dessus de la cuve, selon les besoins.

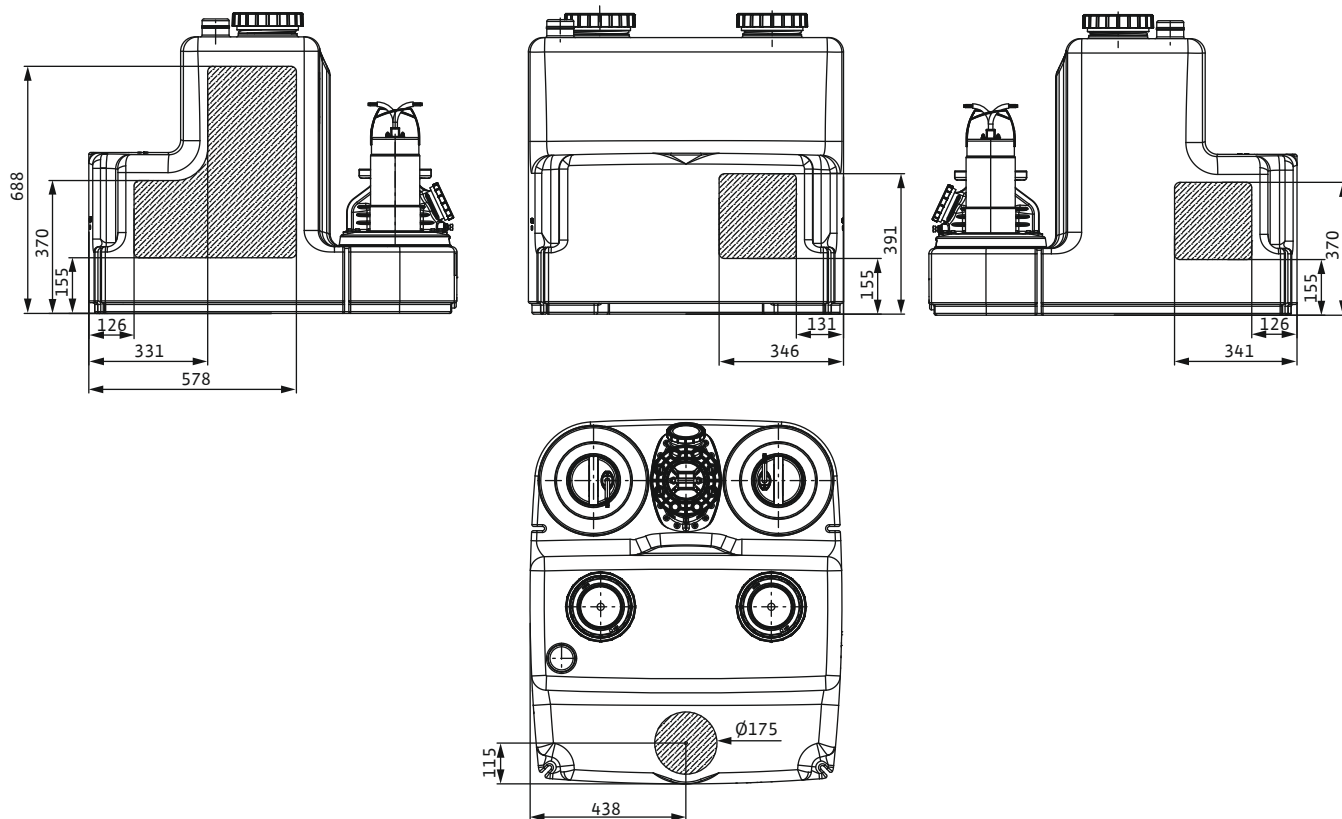


Fig. 4: Emplacements pour l'aspiration

Respecter les consignes suivantes pour connecter l'aspiration :

- Ne raccorder l'aspiration que dans les zones indiquées. L'installation de l'aspiration en dehors des zones indiquées peut provoquer :
 - Fuite des raccords
 - Reflux dans le tuyau d'arrivée
 - Fonctionnement défectueux de la station de relevage
- Afin d'éviter les surpressions ou les prises d'air dans le réservoir collecteur, installer correctement l'aspiration.

ATTENTION ! Les flux d'entrée soudains ou les prises d'air dans le réservoir collecteur peuvent entraîner des dysfonctionnements de la station de relevage.

- Pour permettre l'évacuation autonome du tuyau d'arrivée, installer ce dernier en l'inclinant vers la station de relevage.
- Veiller à la hauteur d'arrivée minimale entre le sol et le centre du tuyau d'arrivée : 180 mm (7 in).
- S'assurer que tous les raccords sont parfaitement étanches.
- Installer une vanne d'arrêt dans le tuyau d'arrivée.

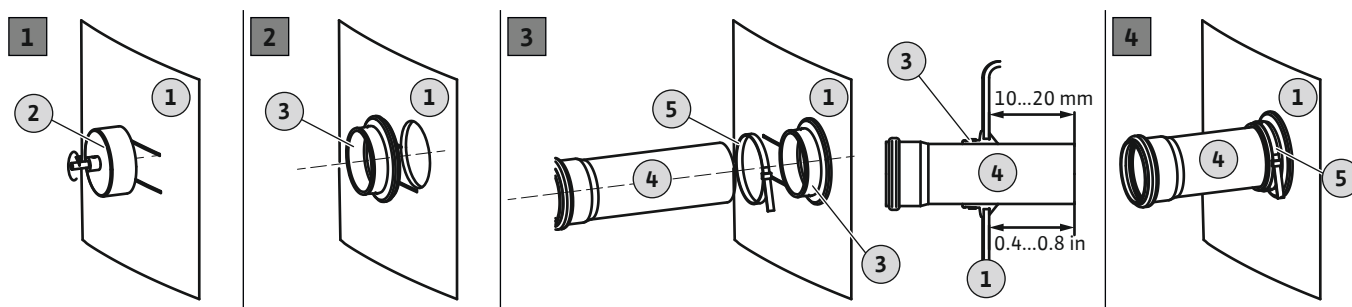


Fig. 5: Raccordement de l'aspiration

1	Paroi de la cuve
2	Scie cloche pour perceuse
3	Joint d'arrivée
4	Tuyau d'arrivée
5	Collier de fixation

- ✓ La station de relevage est installée correctement.
- ✓ Le tuyau d'arrivée est installé dans le réservoir collecteur. Les plans d'installation sont respectés.

- ✓ Matériel d'installation fourni :
 - 1 scie cloche 175 mm (7 in)
 - 1 joint d'étanchéité DN/OD 160
 - 1 collier pour tuyau
1. Marquer l'aspiration sur le réservoir collecteur.
 2. À l'aide de la scie cloche, pratiquer un trou dans la paroi de la cuve. Lors du perçage du trou, respecter les consignes suivantes :
 - Respecter les dimensions de la zone d'aspiration. **ATTENTION ! Le perçage doit être entièrement situé dans la zone d'aspiration marquée.**
 - Vitesse de rotation max. pour le perçage : 200 tr/min.
 - Vérifier le diamètre du perçage. **AVIS ! Percer le trou avec soin. L'étanchéité des raccords dépend du perçage.**
 - S'assurer que les copeaux résultant du perçage tombent proprement de la scie cloche. Si les copeaux de perçage adhèrent à la scie cloche, le matériau chauffe trop vite et fond. Si le matériau fond, respecter les consignes suivantes :
 - ⇒ Arrêter de percer, laisser le matériau refroidir et nettoyer la scie cloche.
 - ⇒ Réduire la vitesse de rotation pour le perçage.
 - ⇒ Adapter la cadence de perçage.
 3. Ébavurer l'arête de coupe pour la rendre lisse.
 4. Insérer le joint d'étanchéité dans le trou.
 5. Insérer le collier pour tuyau en le poussant sur le joint d'étanchéité.
 6. Appliquer du lubrifiant sur la surface intérieure du joint d'étanchéité.
 7. Insérer le tuyau d'arrivée dans le joint d'étanchéité. Introduire le tuyau d'arrivée de 10 à 20 mm (0,4 à 0,8 po) dans le réservoir collecteur.
 - ⇒ Respecter les valeurs spécifiées, faute de quoi le bon fonctionnement de la station de relevage pourrait être altéré.
 8. Fixer le joint d'étanchéité et le tuyau à l'aide du collier pour tuyau. **Couple de serrage : 5 Nm (3,7 ft-lb).**
 - ▶ L'aspiration est raccordée. Étape suivante : Raccordement du tuyau de purge.

6.4.8 Raccordement du tuyau de purge

Le raccordement d'un tuyau de ventilation est obligatoire. En outre, la ventilation est nécessaire pour assurer le bon fonctionnement de la station de relevage. Respecter les consignes suivantes pour connecter le tuyau de purge :

- Pour les installations dans le sol ou montées dans un mur de bâtiment, acheminer le tuyau de purge par le toit du bâtiment.
- Pour les installations souterraines à l'extérieur des bâtiments, acheminer le tuyau de purge au-dessus de la surface.
- S'assurer que tous les raccords sont parfaitement étanches.

2	Ouverture d'entretien du réservoir collecteur
3	Raccord de purge
4	Bride de refoulement

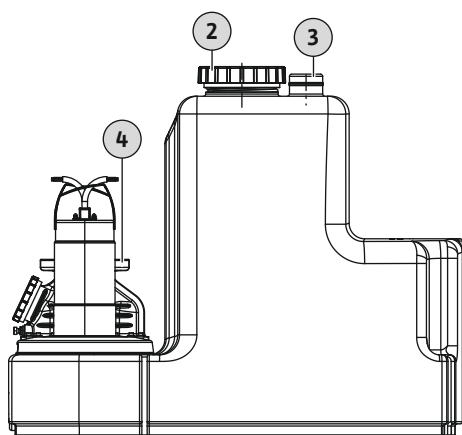


Fig. 6: Raccord de purge du réservoir collecteur

6.4.9 Installation d'une pompe à membrane manuelle

- ✓ La station de relevage est installée.
 - ✓ Le tuyau de purge est posé.
1. Placer le double connecteur femelle HT sur le raccord de purge ouvert.
 2. Insérer le tuyau de purge dans le double connecteur femelle HT.
 - ▶ Le tuyau de purge est installé. Étape suivante : Raccordement d'une pompe à membrane manuelle au raccordement de vidange (si requis pour la vidange d'urgence).



AVIS

Ne pas raccorder les aspirations au raccord de vidange !

Pour le travail d'entretien ou en cas de dysfonctionnements du système, la cuve est vidée via le raccord de vidange. Si une aspiration est raccordée au raccord de vidange, la cuve ne peut pas être vidée.

Pomper manuellement le réservoir collecteur pour effectuer l'entretien ou en cas de dysfonctionnement de la station de relevage. Il est recommandé d'installer une pompe à membrane manuelle. **ATTENTION ! En cas de dysfonctionnements de la station de relevage, le reflux dans l'aspiration peut détruire le réservoir collecteur. Fermer l'aspiration et vider le réservoir collecteur.**

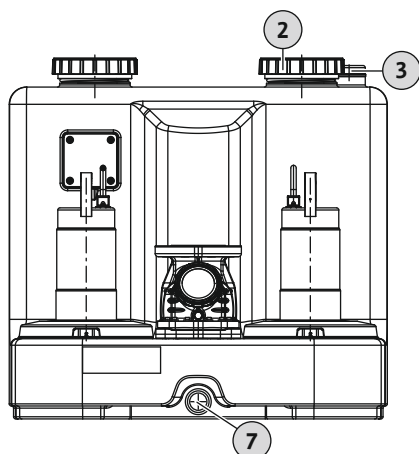


Fig. 7: Raccordement d'une pompe à membrane manuelle

6.5 Raccordement électrique

6.5.1 Protection par fusible côté réseau

2	Ouverture d'entretien du réservoir collecteur
3	Raccord de purge du réservoir collecteur
7	Raccord de vidange

Respecter les consignes suivantes pour installer une pompe à membrane manuelle :

- Respecter la notice de montage et de mise en service de la pompe à membrane manuelle.
 - S'assurer que tous les raccords sont parfaitement étanches.
 - ✓ La hauteur d'installation est réglée pour un fonctionnement optimal.
1. Utiliser une scie cloche 30 mm (1,3 in) pour percer le raccord de vidange .
 2. Placer le double connecteur femelle HT sur le raccord de vidange ouvert.
 3. Raccorder l'aspiration de la pompe à membrane manuelle au double connecteur femelle HT du raccord de vidange .
 4. Raccorder la sortie de la pompe à membrane manuelle à la conduite de refoulement au-dessus de la vanne d'arrêt. Raccorder sinon la sortie de la pompe à membrane manuelle à l'aide d'une boucle de tuyau directement aux canalisations.
 - ▶ La pompe à membrane manuelle est installée.



DANGER

Risque de blessures mortelles lié à un choc électrique !

Un comportement inadapté pendant les travaux électriques peut conduire à la mort par choc électrique.

- Les travaux électriques doivent être confiés à un électricien qualifié.
- Respecter les réglementations locales.

Disjoncteur

- S'assurer que le type et les caractéristiques de commutation des disjoncteurs sont compatibles avec le courant nominal du produit raccordé.
- Respecter les réglementations locales.

Station de relevage	Courant nominal max. (quand l'alarme trop-plein est activée)	Protection par fusible (courbe caractéristique recommandée : C)
Courant monophasé		
SANI-XL.11M...	18,6 A	20 A
SANI-XL.12M...	14,4 A	16 A
SANI-XL.16M...	18,6 A	20 A
Courant triphasé		
SANI-XL.11T...	7,2 A	10 A
SANI-XL.12T...	5,8 A	10 A
SANI-XL.16T...	7,2 A	10 A
SANI-XL.17T...	11 A	16 A
SANI-XL.19T...	17 A	20 A
SANI-XL.21T...	11 A	16 A
SANI-XL.23T...	19,6 A	20 A

Disjoncteur différentiel (RCD)

- En cas de contact entre des personnes et l'appareil ou les fluides conducteurs, installer un disjoncteur différentiel (RCD).
- Respecter les réglementations du fournisseur d'énergie local pour le disjoncteur différentiel (RCD).
- Suivre les informations de la plaque signalétique.
- Raccorder l'appareil à la terre. Respecter les réglementations locales.

6.5.2 Alimentation réseau

- Afin d'éviter tout risque de submersion du connecteur femelle, le monter à une hauteur suffisante.
- Types de socle :
 - Courant monophasé :**
 - DrainLift SANI-XL.**11M**... : CEE 32A, 1P+N+PE, 6 h
 - DrainLift SANI-XL.**12M**... : CEE 7/7 (Schuko)
 - DrainLift SANI-XL.**16M**... : CEE 32A, 1P+N+PE, 6 h
 - Courant triphasé :**
 - DrainLift SANI-XL...**T/1**... : CEE 16A, 3P+N+PE, 6 h, champ magnétique tournant à droite
 - DrainLift SANI-XL...**T/4**... : CEE 32A, 3P+N+PE, 6 h, champ magnétique tournant à droite

6.5.3 Coffret de commande

Le coffret de commande est précâblé et réglé en usine. Respecter les réglementations locales pour poser tous les câbles de raccordement au coffret de commande et à l'alimentation réseau. **ATTENTION ! Afin d'éviter tout risque de submersion du coffret de commande, le monter à une hauteur suffisante.**

Le coffret de commande présente les fonctions de base suivantes :

- Régulation en fonction du niveau
- Protection moteur
- Surveillance du sens de rotation (seulement pour le courant triphasé)
- Alarme niveau « haut »

Consulter la notice de montage et de mise en service du coffret de commande pour plus de détails :

- Raccordement électrique de la station de relevage au coffret de commande
- Aperçu et description des fonctions
- Réglage des points de commutation

Points de commutation

Les points de commutation de la station de relevage peuvent être ajustés à la hauteur d'aspiration de l'arrivée la plus basse. Cette configuration permet d'obtenir un volume utile plus important. Les données concernant le point de commutation sont toujours exprimées par rapport au sol. **AVIS ! Si l'aspiration se trouve à une hauteur d'arrivée inférieure au seuil admissible, il existe un risque de reflux permanent dans le tuyau d'arrivée.**

Coffret de commande Wilo-Control MS-L

Pour le coffret de commande Wilo-Control MS-L, régler les points de commutation à l'aide des positions fixes de l'interrupteur DIP 3 :

Points de commutation	Réglage interrupteur DIP 3	Paramètres d'usine/sélectionnables
Hauteur d'arrivée : 250 mm (10 in)		•
Hauteur d'arrivée : 315 mm (12,5 in)		o
Hauteur d'arrivée : 560 mm (22 in)		o

Légende

- = paramètres d'usine, o = réglable

AVIS ! Pour la localisation de l'interrupteur DIP 3, consulter la notice de montage et de mise en service du coffret de commande.

Coffret de commande Wilo-Control EC-L

Pour le coffret de commande Wilo-Control EC-L, régler les points de commutation à l'aide des valeurs figurant dans les menus :

Points de commutation	Paramètres d'usine/ sélectionnables	Menu 5.09	Menu 1.12	Menu 1.13	Menu 1.14	Menu 1.15	Menu 5.51
Hauteur d'arrivée : 250 mm (10 in)	•	1.00	0,50	0,11	0,53	0,16	0,55
Hauteur d'arrivée : 315 mm (12,5 in)	o	1.00	0,63	0,11	0,64	0,16	0,66
Hauteur d'arrivée : 560 mm (22 in)	o	1.00	0,94	0,11	0,96	0,16	0,97

Légende

• = paramètres d'usine, o = réglable, unité des points de commutation : Mètres (m)

AVIS ! Consulter la notice de montage et de mise en service du coffret de commande pour plus de détails sur le fonctionnement et la description du menu.

6.5.4 Fonctionnement avec convertisseur de fréquence

Il est interdit de faire fonctionner le système avec un convertisseur de fréquence.

7 Mise en service



AVERTISSEMENT

Risque de blessures sans équipement de protection !

Pendant les travaux, il existe un risque de blessures (graves) au niveau des pieds.

- Porter des chaussures de sécurité.



AVIS

Enclenchement automatique après une panne d'électricité

Un coffret de commande régule le produit. En fonction de l'utilisation, le produit est automatiquement mis en marche et à l'arrêt.

Le produit peut automatiquement démarrer après une panne d'électricité.

7.1 Qualification du personnel

- Exploitation/commande : Le personnel sait comment fonctionne le système.

7.2 Responsabilités de l'exploitant

- Fournir la notice de montage et de mise en service avec la station de relevage ou la garder à l'emplacement spécialement prévu à cet effet.
- Veiller à ce que la notice de montage et de mise en service soit lue et comprise par l'ensemble du personnel.
- Contrôler les dispositifs de sécurité et les circuits d'arrêt d'urgence. S'assurer que les dispositifs de sécurité et les circuits d'arrêt d'urgence sont activés et fonctionnent correctement.
- S'assurer que la station de relevage convient aux conditions d'exploitation définies.

7.3 Fonctionnement

ATTENTION

Dysfonctionnement du système en raison d'un mode de fonctionnement incorrect du coffret de commande !

Dès que la fiche est branchée dans le connecteur femelle, le coffret de commande démarre dans le dernier mode de fonctionnement réglé. Un mode de fonctionnement incorrect peut provoquer un dysfonctionnement du système.

- Ne pas brancher la fiche dans le connecteur femelle. Lire les instructions de fonctionnement du coffret de commande.
- Ne brancher la fiche dans le connecteur femelle qu'en cas de maîtrise de l'utilisation du coffret de commande.

La station de relevage est commandée par l'intermédiaire du coffret de commande. Le coffret de commande est pré-réglé pour la station de relevage. Respecter la notice de montage et de mise en service du coffret de commande afin de garantir son fonctionnement correct :

- Réglages

- Affichages LED/affichage à cristaux liquides
- Indicateurs d'alarme

7.4 Fonctionnement « test »

Effectuer un fonctionnement « test » avant de faire fonctionner la station de relevage en mode automatique. Le fonctionnement « test » permet de contrôler le fonctionnement et l'étanchéité de l'installation. Si nécessaire, ajuster la temporisation de la pompe pour garantir la commande optimale de l'installation

- ✓ La station de relevage est installée correctement.
 - ✓ La conformité des raccordements a été vérifiée.
1. Activer la station de relevage : Brancher la fiche dans le connecteur femelle.
 2. Sélectionner le mode automatique sur le coffret de commande.
 3. Ouvrir la vanne d'arrêt dans le tuyau de refoulement. **AVIS ! Maintenir la vanne d'arrêt fermée dans l'aspiration.**
 4. Dévisser la trappe de visite du réservoir collecteur.
 5. À l'aide d'un tuyau flexible, remplir lentement d'eau le réservoir collecteur à travers l'ouverture d'entretien. **AVIS ! Risque de dysfonctionnement ! Ne pas maintenir le jet d'eau directement au-dessus de l'interrupteur à flotteur.**
 6. Allumer et éteindre la station de relevage à l'aide du pilotage du niveau.
 - ⇒ Effectuer au moins deux pompages complets de toutes les pompes pour un fonctionnement « test ».
 - ⇒ Remplir complètement le tuyau de refoulement d'eau pour vérifier le point de fonctionnement. Effectuer d'autres fonctionnements « test » jusqu'à ce que le tuyau de refoulement soit entièrement rempli.
 7. Visser la trappe de visite. **AVIS ! Fermer hermétiquement l'ouverture d'entretien du réservoir collecteur.**
 8. Contrôler l'étanchéité de tous les raccordements.
 - ⇒ Une fois tous les raccords étanches, la station de relevage peut fonctionner en mode automatique.
 - ▶ Le fonctionnement « test » est terminé.
 - ▶ Station de relevage **en service** : Laisser la vanne d'arrêt ouverte dans le **tuyau de refoulement**.
 - ▶ Station de relevage **en mode Veille** : Fermer la vanne d'arrêt dans le **tuyau de refoulement**.

7.5 Temporisation

La temporisation est réglée en usine sur 3 secondes. Si nécessaire, ajuster la temporisation pour les points suivants :

- Augmentation du volume utile pour chaque processus de pompage.
- Aspiration intensive des matières en suspension au fond de la cuve à l'aide d'une aspiration en profondeur intégrée.
- Mode d'aspiration continue pour éviter les coups de bélier.

Pour régler la temporisation, consulter la notice de montage et de mise en service du coffret de commande.

ATTENTION ! Surveiller le mode de fonctionnement si la temporisation est modifiée. Le mode de fonctionnement indique la période de fonctionnement et la période de mise en attente.

7.6 Réglage du bouchon de purge d'air

Le clapet antiretour est équipé d'un bouchon de purge d'air. Le bouchon de purge d'air permet d'ouvrir le clapet antiretour à des fins d'inspection. En conséquence, le fluide résiduel peut refluer dans le réservoir collecteur depuis le tuyau de refoulement. Restaurer le bou-

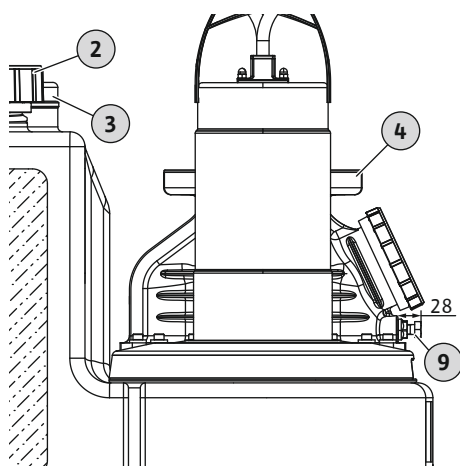


Fig. 8: Position du bouchon de purge d'air

chon de purge d'air aux paramètres d'usine pour garantir le fonctionnement du clapet anti-retour.

2	Ouverture d'entretien du réservoir collecteur
3	Raccord de purge du réservoir collecteur
4	Bride de refoulement
9	Bouchon de purge d'air

✓ Station de relevage en mode veille.

1. Vérifier les paramètres d'usine du bouchon de purge d'air : 28 mm (1,1 in)
2. Dévisser le bouchon de purge d'air s'il est vissé à fond (> 28 mm/1,1 in).

ATTENTION ! Un bouchon de purge d'air serré à fond va endommager le clapet antiretour et générer un niveau sonore plus élevé !

8 Fonctionnement

Par défaut, la station de relevage fonctionne en mode automatique, elle est mise en marche et arrêtée par le pilotage du niveau intégré.



AVERTISSEMENT

Risque de brûlure sur surfaces chaudes !

En cours de service, le carter du moteur peut chauffer. Il existe un risque d'échaudures en cas de contact.

- Après l'arrêt du moteur, le laisser refroidir à température ambiante.

- ✓ La mise en service est terminée.
 - ✓ Le fonctionnement « test » est terminé.
 - ✓ La manipulation et le fonctionnement de la station de relevage sont connus du personnel.
 - ✓ Le tuyau de refoulement est entièrement rempli d'eau.
1. Activer la station de relevage : Brancher la fiche dans le connecteur femelle.
 2. Sélectionner le mode automatique sur le coffret de commande.
 3. Ouvrir la vanne d'arrêt dans l'aspiration et le tuyau de refoulement.
 - ▶ La station de relevage fonctionne en mode automatique et elle est commandée en fonction du niveau.

8.1 Limites d'utilisation

Des conditions d'exploitation incorrectes peuvent entraîner une surcharge ou des dommages matériels de la station de relevage. Respecter les limites d'exploitation suivantes :

- Hauteur d'arrivée max. de l'aspiration la plus basse : 5 m (16 ft)
- Pression max. dans le tuyau de refoulement : 6 bar (87 psi)
- Température du fluide : 3 ... 40 °C (37 ... 104 °F)
- Température du fluide temporaire max. : 65 °C (149 °F), 5 min
- Température ambiante : 3 ... 40 °C (37 ... 104 °F)
- Fréquence de commutation max. : 120/h
- Mode de fonctionnement :
 - SANI-L ... /1 ... : S3 10%
 - SANI-L ... /4 ... : S1

8.2 En phase de fonctionnement

ATTENTION

Risque de dommages matériels dus aux coups de bélier !

Des coups de bélier peuvent se produire lors de l'arrêt de la pompe. Ils peuvent endommager le tuyau de refoulement et la station de relevage.

- Augmenter la temporisation afin d'éviter les coups de bélier. Un allongement de la temporisation permet d'obtenir un mode d'aspiration continue. En mode d'aspiration continue, le clapet antiretour se ferme plus facilement.



AVIS

Dysfonctionnement du système en raison d'une hauteur manométrique insuffisante !

Si la hauteur manométrique est inférieure à 2 mètres, le clapet antiretour ne se ferme pas correctement. Cette contre-pression insuffisante provoque un reflux du fluide dans la cuve. Ce reflux peut entraîner une mise en marche et un arrêt fréquents de la station de relevage, ce qui peut provoquer un dysfonctionnement.

- Ouvrir les vannes d'arrêt dans l'aspiration et le tuyau de refoulement.
- S'assurer que le flux d'entrée maximal est inférieur au débit de sortie maximal du système.
- Ne pas ouvrir les ouvertures d'entretien du réservoir collecteur, ni le clapet antiretour.
- Veiller à ce que le réservoir collecteur soit suffisamment ventilé.

8.3 Régime de secours

8.3.1 Défaillance du pilotage du niveau

En cas de défaillance du pilotage du niveau, vidanger le réservoir collecteur en mode manuel. Consulter la notice de montage et de mise en service du coffret de commande pour plus d'informations sur le mode manuel.

8.3.2 Défaillance de la station de relevage

Si la défaillance de la station de relevage est totale, pomper les eaux chargées à l'aide d'une pompe à membrane manuelle.

1. Fermer la vanne d'arrêt dans l'aspiration.
2. Fermer la vanne d'arrêt dans le tuyau de refoulement.
3. Pomper les eaux chargées dans le tuyau de refoulement à l'aide d'une pompe à membrane manuelle.

8.3.3 Submersion de la station de relevage (accident)



DANGER

Danger lié à un fluide nocif !

En cas d'accident, les eaux chargées collectées s'écoulent dans le local d'exploitation. Il existe un risque d'infection bactérienne. Respecter les consignes suivantes :

- Porter un équipement de protection :
 - Combinaison de protection jetable
 - Lunettes de protection intégrales
 - Masque respiratoire
- Nettoyer et désinfecter tout l'équipement (par ex. la pompe à membrane manuelle, les tuyaux flexibles) après utilisation.
- Désinfecter la station de relevage et le local d'exploitation.
- Éliminer l'eau de rinçage dans les canalisations
- Respecter les réglementations locales pour éliminer la tenue de protection et le matériel de nettoyage.
- Respecter le règlement intérieur.



AVIS

Utilisation de la station de relevage en cas d'inondation

Le coffret de commande n'est pas étanche à l'eau. Respecter les consignes suivantes pour s'assurer que la station de relevage fonctionne correctement en cas d'inondation :

- Installer les raccordements électriques et le coffret de commande à une hauteur protégée contre la submersion.
- Respecter le niveau et le délai de submersion maximaux de la station de relevage.

9 Mise hors service/démontage

9.1 Qualification du personnel

- Exploitation/commande : Le personnel sait comment fonctionne le système.

- Travaux d'électricité : Les travaux électriques doivent être confiés à un électricien qualifié.
Connaissances requises : identification et prévention des risques électriques
 - Installation et démontage : Ne confier les travaux qu'à un spécialiste des installations sanitaires.
Connaissances requises : fixation du frein contre la portance, raccordement de tuyaux en plastique
- 9.2 Responsabilités de l'exploitant**
- Respecter la réglementation locale sur la prévention des accidents.
 - Fournir un équipement de protection. Veiller à ce que le personnel porte l'équipement de protection.
 - Locaux fermés ventilés.
 - Des gaz toxiques ou asphyxiants peuvent s'accumuler dans les locaux ou les bâtiments fermés. Porter un équipement de protection (par ex. un détecteur de gaz). Respecter le règlement intérieur.
 - Ne pas travailler seul dans un local fermé. N'effectuer ces travaux qu'à deux.
 - Respecter les réglementations relatives au travail sous charges suspendues lors de l'utilisation d'instruments de levage.
- 9.3 Mise hors service**
1. Fermer la vanne d'arrêt dans le tuyau d'arrivée.
 2. Mettre le coffret de commande en mode Veille.
 3. Vidanger le réservoir collecteur.
Activer la station de relevage en mode manuel et vidanger le réservoir collecteur.
 4. Fermer la vanne d'arrêt dans le tuyau de refoulement.
 5. Arrêter la station de relevage.
Débrancher la fiche du socle. **ATTENTION ! Protéger la station de relevage contre toute remise en service non autorisée.**
 - ▶ La station de relevage est maintenant hors service.
- Si la station de relevage est mise hors service pour une période prolongée, effectuer un contrôle de son fonctionnement à intervalles réguliers (chaque trimestre). **ATTENTION ! Effectuer le test de fonctionnement comme indiqué à la section « Fonctionnement test ».**

9.4 Retrait



DANGER

Danger lié à un fluide nocif !

En cas d'accident, les eaux chargées collectées s'écoulent dans le local d'exploitation. Il existe un risque d'infection bactérienne. Respecter les consignes suivantes :

- Porter un équipement de protection :
 - Combinaison de protection jetable
 - Lunettes de protection intégrales
 - Masque respiratoire
- Nettoyer et désinfecter tout l'équipement (par ex. la pompe à membrane manuelle, les tuyaux flexibles) après utilisation.
- Désinfecter la station de relevage et le local d'exploitation.
- Éliminer l'eau de rinçage dans les canalisations
- Respecter les réglementations locales pour éliminer la tenue de protection et le matériel de nettoyage.
- Respecter le règlement intérieur.



DANGER

Risque de blessures mortelles lié à un choc électrique !

Un comportement inadapté pendant les travaux électriques peut conduire à la mort par choc électrique.

- Les travaux électriques doivent être confiés à un électricien qualifié.
- Respecter les réglementations locales.



DANGER

Risque de blessures en cas de travaux effectués seul !

Il peut être dangereux d'effectuer des travaux dans des puits et des pièces étroites, ainsi que dans des zones présentant des risques de chute. Ne pas travailler seul.

- N'effectuer ces travaux qu'à deux.



AVERTISSEMENT

Risque de brûlure sur surfaces chaudes !

En cours de service, le carter du moteur peut chauffer. Il existe un risque d'échaudures en cas de contact.

- Après l'arrêt du moteur, le laisser refroidir à température ambiante.

- ✓ La station de relevage est hors service.
 - ✓ Équipement de protection mis en place.
 - ✓ Toutes les vannes d'arrêt sont fermées.
1. Vidanger le tuyau de refoulement dans la cuve. Ouvrir le clapet antiretour à l'aide de la vis de ventilation.
 2. Pomper le fluide résiduel à l'aide d'une pompe à membrane manuelle.
 3. Retirer le raccord d'arrivée : Tirer le tuyau d'arrivée hors du joint d'arrivée.
 4. Retirer la bride du tuyau de refoulement : Retirer le manchon flexible.
 5. Retirer le raccord de purge : Retirer le tuyau de purge du double connecteur femelle HT.
 6. Retirer le raccord de vidange : Retirer la conduite d'aspiration de la pompe à membrane manuelle du raccord de vidange. **DANGER ! Risque pour la santé en cas de contact avec les eaux chargées. Les eaux chargées résiduelles s'écoulent du réservoir collecteur par le raccord de vidange . Collecter les eaux chargées dans des cuves adaptées et les éliminer dans les canalisations.**
 7. Desserrer l'ancrage au sol.
 8. Retirer avec précaution la station de relevage de la tuyauterie.
 - ▶ La station de relevage est démontée. Étape suivante : Nettoyage et désinfection de la station de relevage et de la zone de travail.

9.5 Nettoyage et désinfection



DANGER

Danger lié à des fluides nocifs !

Désinfecter la station de relevage dans son état démonté. Porter un équipement de protection pour procéder au nettoyage :

- Lunettes de protection intégrales
- Masque respiratoire
- Gants de sécurité
 - Cet équipement de protection constitue l'équipement de base requis.
 - Respecter le règlement intérieur.

- ✓ La station de relevage est démontée.
 - ✓ Le coffret de commande est emballé dans un emballage étanche à l'eau.
 - ✓ L'eau de lavage est évacuée dans les canalisations conformément aux réglementations locales.
 - ✓ Un désinfectant conforme au règlement intérieur est disponible. **AVIS ! Respecter le cahier de charges d'utilisation du fabricant.**
1. Rincer la station de relevage à l'eau claire de haut en bas.
 2. Ouvrir et rincer l'ouverture d'entretien du réservoir collecteur ainsi que le clapet antiretour.
 3. Rincer toutes les pièces de refoulement de l'intérieur.
 4. Rincer tous les résidus de pollution sur le sol en les évacuant vers les canalisations.
 5. Laisser sécher la station de relevage.

6. Refermer les ouvertures d'entretien du réservoir collecteur, ainsi que le clapet antiretour.

10 Maintenance et réparation

Les travaux de maintenance doivent être effectués **exclusivement** par du personnel qualifié (p. ex. le service clients). Les intervalles d'entretien suivants sont conformes à la norme EN 12056-4 :

- Tous les trimestres pour les bâtiments collectifs
- Tous les semestres pour les immeubles d'habitation
- Tous les ans pour les maisons individuelles

Consigner tous les travaux de maintenance dans un registre. Le registre doit être signé par le personnel qualifié et l'opérateur.

Réaliser un fonctionnement « test » à la fin des travaux d'entretien.

10.1 Révision générale

Au cours de la révision générale, contrôler l'état et l'usure des paliers du moteur, de l'étanchéité d'arbre, des joints toriques et des câbles de raccordement. Remplacer les composants endommagés par des pièces d'origine. Procéder de la sorte garantit un fonctionnement correct.

La révision générale est réalisée par le fabricant ou un centre de service agréé.

11 Pièces de rechange

Commander les pièces de rechange par l'intermédiaire du service clients. Pour éviter les demandes de retour et les commandes erronées, toujours indiquer le numéro de série ou de référence. **Sous réserve de modifications sans préavis.**

12 Élimination

12.1 Tenue de protection

Respecter les réglementations locales pour éliminer les vêtements de protection portés.

12.2 Matières consommables

- Collecter les matières consommables dans des cuves prévues à cet effet.
- Nettoyer immédiatement les fuites de liquide.
- Respecter les réglementations locales pour éliminer les matières consommables.

12.3 Informations relatives à la collecte des produits électriques et électroniques usagés

Pour éviter tout dommage à l'environnement et à la santé humaine, éliminer le produit et le recycler correctement.



AVIS

Ne pas éliminer le produit avec les déchets ménagers !

Ce symbole indique de ne pas éliminer le produit avec les déchets ménagers. Ce symbole est apposé sur le produit ou sur l'emballage.

Respecter les consignes suivantes pour éliminer correctement le produit :

- Ne remettre le produit qu'à un point de collecte désigné et autorisé.
- Respecter les réglementations locales.

Contactez la mairie, le centre de traitement des déchets le plus proche ou le revendeur pour obtenir des informations sur les solutions appropriées d'élimination. Pour de plus amples informations sur le recyclage, consulter <http://www.wilo-recycling.com>.









wilo



Local contact at
www.wilo.com/contact

Pioneering for You

WILO SE
Wilopark 1
44263 Dortmund
Germany
T +49 (0)231 4102-0
T +49 (0)231 4102-7363
wilo@wilo.com
www.wilo.com