

Wilo-DrainLift SANI-L



de Einbau- und Betriebsanleitung



DrainLift SANI-L
<https://qr.wilo.com/482>

Inhaltsverzeichnis

1 Allgemeines	4	9 Außerbetriebnahme/Ausbau	24
1.1 Über diese Anleitung.....	4	9.1 Personalqualifikation	24
1.2 Urheberrecht	4	9.2 Pflichten des Betreibers.....	24
1.3 Änderungen vorbehalten.....	4	9.3 Außerbetriebnahme	24
1.4 Gewährleistungs- und Haftungsausschluss	4	9.4 Ausbau.....	25
2 Sicherheit	4	9.5 Reinigung und Desinfektion	26
2.1 Sicherheitshinweise, Anweisungen und Textauszeichnungen	4	10 Instandhaltung	26
2.2 Personalqualifikation.....	5	10.1 Generalüberholung.....	26
2.3 Schutzausrüstung für das Personal	5	11 Ersatzteile	26
2.4 Elektroarbeiten.....	6	12 Entsorgung	26
2.5 Überwachungsgeräte.....	6	12.1 Körperschutzmittel	26
2.6 Förderung von gesundheitsgefährdenden Medien.....	6	12.2 Betriebsmittel.....	26
2.7 Explosionsfähige Atmosphäre im Sammelbehälter	6	12.3 Informationen zur Sammlung genutzter Elektro- und Elektronikprodukte.....	27
2.8 Transport.....	6		
2.9 Montage/Demontage	7		
2.10 Während des Betriebs	7		
2.11 Reinigung und Desinfektion.....	7		
2.12 Wartungsarbeiten	7		
2.13 Pflichten des Betreibers	7		
3 Einsatz/Verwendung	7		
3.1 Bestimmungsgemäße Verwendung	8		
3.2 Fördermedien	8		
3.3 Unzulässige Betriebsweisen.....	8		
4 Produktbeschreibung	8		
4.1 Bauart	9		
4.2 Werkstoffe	9		
4.3 Überwachungsgeräte	9		
4.4 Funktionsprinzip	9		
4.5 Betrieb mit Frequenzumrichter.....	10		
4.6 Typenschlüssel	10		
4.7 Technische Daten	10		
4.8 Fertigungsdatum	11		
4.9 Lieferumfang	11		
4.10 Zubehör.....	11		
5 Transport und Lagerung	11		
5.1 Lieferung	11		
5.2 Transport.....	11		
5.3 Lagerung	12		
6 Installation und elektrischer Anschluss	12		
6.1 Personalqualifikation.....	12		
6.2 Aufstellarten.....	12		
6.3 Pflichten des Betreibers	12		
6.4 Installation	13		
6.5 Elektrischer Anschluss	19		
7 Inbetriebnahme	21		
7.1 Personalqualifikation.....	21		
7.2 Pflichten des Betreibers	21		
7.3 Betrieb	21		
7.4 Testlauf	21		
7.5 Nachlaufzeit	22		
7.6 Einstellen der Entlüftungsschraube	22		
8 Betrieb	22		
8.1 Einsatzgrenzen.....	23		
8.2 Während des Betriebs	23		
8.3 Notbetrieb	23		

1 Allgemeines

1.1 Über diese Anleitung

Diese Anleitung ist ein Bestandteil des Produkts. Das Einhalten der Anleitung ist die Voraussetzung für die richtige Handhabung und Verwendung:

- Anleitung vor allen Tätigkeiten sorgfältig lesen.
- Anleitung leicht zugänglich aufbewahren.
- Alle Angaben zum Produkt beachten.
- Kennzeichnungen am Produkt beachten.

1.2 Urheberrecht

WILO SE © 2025

Die Vervielfältigung, Verbreitung und Verwendung dieses Dokuments und die Weitergabe seiner Inhalte ohne ausdrückliche Einwilligung sind untersagt. Bei Zuwiderhandlungen ist Schadensersatz zu zahlen. Alle Rechte vorbehalten.

1.3 Änderungen vorbehalten

Wilo behält sich vor, die genannten Daten ohne vorherige Ankündigung zu ändern, und übernimmt keine Haftung für technische Ungenauigkeiten und/oder Auslassungen. Die verwendeten Abbildungen können vom Original abweichen und dienen der exemplarischen Darstellung des Produkts.

1.4 Gewährleistungs- und Haftungsausschluss

Wilo übernimmt insbesondere keine Gewährleistung oder Haftung in den folgenden Fällen:

- Unzureichende Auslegung wegen mangelhafter oder falscher Angaben des Betreibers oder Auftraggebers
- Nichteinhaltung dieser Anleitung
- Nichtbestimmungsgemäße Verwendung des Produkts
- Unsachgemäße Lagerung oder Transport
- Fehlerhafte Montage oder Demontage
- Mangelhafte Wartung
- Unerlaubte Reparaturen
- Ungeeigneter Einbauort
- Chemische, elektrische oder elektrochemische Einflüsse
- Verschleiß von Produktteilen

2 Sicherheit

Dieser Kapitel enthält Sicherheitshinweise zu den einzelnen Phasen des Produktlebenszyklus. Aus der Nichtbeachtung dieser Informationen folgen:

- Gefahr für Personen
- Gefahr für die Umwelt
- Sachschäden
- Verlust von Schadensersatzansprüchen

2.1 Sicherheitshinweise, Anweisungen und Textauszeichnungen

Die Sicherheitshinweise sind wie folgt aufgebaut:

- Gefahr für Personen: Signalwort, Sicherheitszeichen, Text, grau unterlegt.
- Gefahr von Sachschäden: Signalwort und Text.

Signalwörter

- **GEFAHR!**
Die Nichtbeachtung dieser Anweisungen führt zu Tod oder schweren Verletzungen.
- **WARNUNG!**
Die Nichtbeachtung dieser Anweisungen führt zu (schweren) Verletzungen.
- **VORSICHT!**
Die Nichtbeachtung dieser Anweisungen führt zu Sachschäden oder Totalschäden.
- **HINWEIS!**
Ein nützlicher Hinweis zur Handhabung des Produkts.

Textauszeichnungen

- ✓ Voraussetzung
- 1. Arbeitsschritte/Liste
 - ⇒ Hinweise/Anweisungen
 - ▶ Ergebnis

Querverweise

Die Überschrift des Abschnitts oder der Tabelle steht in Anführungszeichen „“. Die Seitenzahl folgt in eckigen Klammern [].

Übersicht der Sicherheitszeichen



Lebensgefahr durch Stromschlag



Lebensgefahr durch Explosion



Gefahr durch bakterielle Verunreinigung



Warnung – Gefahr durch heiße Oberflächen



Schutzhelm tragen.



Sicherheitsschuhe tragen.



Schutzhandschuhe tragen.



Atemschutzmaske tragen.



Schutzbrille tragen.



Diese Anleitung unbedingt beachten.



Nützliche Hinweise

2.2 Personalqualifikation

- Das Personal kennt die örtlich geltenden Unfallverhütungsvorschriften.
- Das Personal hat diese Anleitung vollständig gelesen und verstanden.
- Elektrische Arbeiten: Elektrische Arbeiten ausschließlich von einer Elektrofachkraft durchführen lassen.
Erforderliche Kenntnisse: Erkennen und Vermeiden von elektrischen Gefahren
- Montage/Demontearbeiten: Arbeiten ausschließlich von einer Fachkraft für Sanitäranlagen durchführen lassen.
Erforderliche Kenntnisse: Befestigung der Auftriebssicherung, Anschluss von Kunststoffrohren
- Wartungsarbeiten: Arbeiten ausschließlich von einer Fachkraft für Sanitäranlagen durchführen lassen.
Erforderliche Kenntnisse: Norm EN 12056, mit Wissen über mögliche Gefahren von Abwasser

Folgenden Personen ist die Verwendung des Produkts untersagt:

- Personen unter 16 Jahren einschließlich Kindern.
- Personen unter 21 Jahren ohne Beaufsichtigung durch eine Fachkraft.
- Personen mit eingeschränkten körperlichen, sensorischen oder geistigen Fähigkeiten.

2.3 Schutzausrüstung für das Personal

Diese Schutzausrüstung entspricht der erforderlichen Grundausstattung. Betriebsordnung beachten.

Schutzausrüstung: Transport, Montage, Demontage und Wartung

- Sicherheitsschuhe: Schutzklasse S1 (uvex 1 sport S1)
- Schutzhandschuhe: 4X42C (uvex C500 wet)

- Schutzhelm (EN 397): der Norm entsprechend, Schutz auch vor seitlicher Verformung (Bei Einsatz von Hebemitteln)

Schutzausrüstung: Reinigungsarbeiten

- Schutzhandschuhe: 4X42C + Typ A (uvex protector chemical NK2725B)
- Schutzbrille: uvex skyguard NT
 - Kennzeichnung Rahmen: W 166 34 F CE
 - Kennzeichnung Brillenglas: 0-0.0* W1 FKN CE
 - * Die Schutzklasse für Filter ist bei diesen Arbeiten nicht erforderlich.
- Atemschutzmaske: Halbmaske 3M Serie 6000 mit Filter 6055 A2

Produktempfehlungen

Die genannten Markenprodukte stellen unverbindliche Empfehlungen dar. Es können auch gleichwertige Produkte anderer Marken verwendet werden. Voraussetzung ist die Beachtung der angegebenen Normen.

Hinsichtlich der Konformität der genannten Artikel mit den geltenden Normen übernimmt WILO SE keinerlei Haftung.

2.4 Elektroarbeiten

- Elektrische Arbeiten ausschließlich von einer Elektrofachkraft durchführen lassen.
- Sicherstellen, dass das Produkt vom Netzanschluss getrennt ist. Unbeabsichtigtes Einschalten der Pumpe verhindern.
- Örtliche Vorschriften für den Netzanschluss beachten.
- Unbedingt die Spezifikationen des örtlichen Energieversorgungsunternehmens für den Netzanschluss beachten.
- Das Personal kennt sich mit den elektrischen Anschlüssen aus.
- Das Personal kennt sich mit den Abschaltmöglichkeiten für das Produkt aus.
- Technische Daten auf dem Typenschild und in dieser Anleitung beachten.
- Produkt erden.
- Um ein Überfluten der Schaltgeräte zu verhindern, müssen diese in ausreichender Höhe montiert werden.
- Beschädigte Kabel ersetzen. Bezüglich dieser Arbeiten den Kundendienst kontaktieren.

2.5 Überwachungsgeräte

Folgende Überwachungseinrichtungen bauseits bereitstellen:

Leitungsschutzschalter

- Typ und Schaltcharakteristik der Leitungsschutzschalter müssen mit dem Nennstrom des angeschlossenen Produkts kompatibel sein.
- Örtliche Vorschriften beachten.

Fehlerstrom-Schutzschalter (RCD)

- Wenn Personen mit dem Gerät und den leitenden Fördermedien in Kontakt kommen können, muss ein Fehlerstrom-Schutzschalter (RCD, FI-Schalter) installiert werden.
- Die Vorschriften des örtlichen Energieversorgungsunternehmens beachten.

2.6 Förderung von gesundheitsgefährdenden Medien

Bei Berührung des Fördermediums in der Hebeanlage besteht das Risiko einer bakteriellen Verunreinigung.

- Schutzausrüstung tragen.
- Behälter nach dem Ausbau reinigen und desinfizieren.
- Alle Personen über das Fördermedium und die damit verbundenen Gefahren informieren.

2.7 Explosionsfähige Atmosphäre im Sammelbehälter

Fäkalienhaltiges Abwasser kann zu Gasansammlungen im Behälter führen. Diese Gasansammlungen können bei unsachgemäßer Installation oder Wartungsarbeiten in den Betriebsraum entweichen. Dadurch kann eine explosionsfähige Atmosphäre entstehen. Eine solche Atmosphäre ist entzündlich und kann eine Explosion verursachen. Folgende Punkte beachten, um die Bildung einer explosionsfähigen Atmosphäre zu verhindern:

- Ausschließlich unbeschädigte Behälter verwenden (keine Risse, Leckagen, porösen Materialien). Hebeanlagen mit beschädigten Behältern sofort ausschalten.
- Sicherstellen, dass alle Anschlüsse für Zulauf, Druckrohr und Lüftung vollständig dicht sind. Örtliche Vorschriften für diese Anschlüsse beachten.
- Entlüftungsrohr verlegen.
 - Bei der Boden- oder Vorwandinstallation in Gebäuden das Entlüftungsrohr über das Dach des Gebäudes führen. Örtliche Vorschriften für die richtige Länge des Rohrs über dem Dach beachten.
 - Bei Unterflurinstallation (Erdeinbau) außerhalb von Gebäuden das Entlüftungsrohr über die Oberfläche führen. Örtliche Vorschriften für die richtige Länge des Rohrs über der Oberfläche beachten.
- Beim Öffnen des Behälters (z. B. bei Wartungsarbeiten) sicherstellen, dass der Betriebsraum gut belüftet ist.

2.8 Transport

- Bauseitig die örtlichen Vorschriften und Gesetze zu Unfallverhütung und Arbeitsschutz beachten.

- Zum Transportieren des Produkts das Spannband am Griff des Behälters greifen.
- Das Produkt zu zweit transportieren und aufstellen.

Verpackungsrichtlinien

- Sicherstellen, dass die Verpackung stoßfest ist.
- Sicherstellen, dass die Verpackung feuchtigkeitsbeständig ist.
- Sicherstellen, dass die Verpackung für die Sicherheitsbefestigung geeignet ist.
- Sicherstellen, dass die Verpackung vor Schmutz, Staub und Öl schützt.

2.9 Montage/Demontage

- Bauseitig die örtlichen Vorschriften und Gesetze zu Unfallverhütung und Arbeitsschutz beachten.
- Sicherstellen, dass das Produkt vom Netzanschluss getrennt ist. Unbeabsichtigtes Einschalten der Pumpe verhindern.
- Bei der Demontage Zulauf und Druckrohr absperren.
- Geschlossene Räume lüften.
- Nicht allein in geschlossenen Räumen arbeiten. Diese Arbeiten nur zusammen mit einer zweiten Person durchführen.
- In geschlossenen Räumen oder Gebäuden können sich giftige oder erstickende Gase ansammeln. Schutzausrüstung (z. B. Gaswarngerät) tragen. Betriebsordnung beachten.
- Produkt gründlich reinigen.

Brandgefahr durch statische Aufladung. Beim Reinigen von Kunststoffteilen unbedingt antistatische Kleidung tragen. Keine leicht entzündlichen Reinigungsmittel verwenden.

2.10 Während des Betriebs

- Alle Absperrarmaturen an Zulauf und Druckrohr öffnen.
- Der maximale Zufluss muss kleiner als die maximale Förderleistung der Anlage sein.
- Revisionsöffnung nicht öffnen.
- Sicherstellen, dass der Betriebsraum gut belüftet ist.

VORSICHT

Gefahr von Sachschäden durch Überdruck im Sammelbehälter!

Überdruck kann den Sammelbehälter zum Platzen bringen. Folgende Punkte beachten, um Überdruck im Sammelbehälter zu vermeiden:

- Die maximale Zulaufhöhe des niedrigsten Zulaufs beträgt 5 m (16,5 ft).
- Die maximale Zulaufmenge muss kleiner als der maximale Volumenstrom am Betriebspunkt sein.
- Der maximal zulässige Druck in der Druckleitung beträgt 6 bar (87 psi).

2.11 Reinigung und Desinfektion

- Schutzausrüstung tragen. Betriebsordnung beachten.
- Desinfektionsmittel verwenden. Herstelleranweisungen beachten:
 - Angegebene Schutzausrüstung tragen. Im Zweifelsfall an Vorgesetzten wenden.
 - Dem Personal die notwendigen Informationen über das Desinfektionsmittel und die korrekte Verwendung geben.

2.12 Wartungsarbeiten

- Wartungsarbeiten: Arbeiten ausschließlich von einer Fachkraft für Hebeanlagen durchführen lassen.
Erforderliche Kenntnisse: Installation von Sanitäranlagen
- Sicherstellen, dass das Produkt vom Netzanschluss getrennt ist. Unbeabsichtigtes Einschalten der Pumpe verhindern.
- Produkt gründlich reinigen.
Brandgefahr durch statische Aufladung. Beim Reinigen von Kunststoffteilen unbedingt antistatische Kleidung tragen. Keine leicht entzündlichen Reinigungsmittel verwenden.
- Bei der Demontage Zulauf und Druckrohr absperren.
- Ausschließlich Originalteile des Herstellers verwenden. Die Verwendung anderer Teile als der Originalteile entbindet den Hersteller von jeglicher Haftung.
- Ausgelaufene Medien (Fördermedium, Betriebsmittel) sofort aufnehmen und entsorgen. Örtliche Vorschriften für die Entsorgung dieser Medien beachten.

2.13 Pflichten des Betreibers

- Diese Anweisungen sind in der Sprache zur Verfügung zu stellen, die das Personal lesen und verstehen kann.
- Es ist zu gewährleisten, dass das Personal in den angegebenen Aufgaben geschult wird.
- Schutzausrüstung bereitstellen. Sicherstellen, dass das Personal die Schutzausrüstung trägt.
- Sicherstellen, dass die angebrachten Sicherheits- und Warnschilder deutlich lesbar sind.
- Das Personal über die Betriebsweise der Anlage informieren.
- Den Arbeitsbereich markieren und absperren.

3 Einsatz/Verwendung

3.1 Bestimmungsgemäße Verwendung

Als Hebeanlage für Überflur- oder Vorwandinstallation in Gebäuden oder bei Unterflurinstallation in Pumpenschächten:

- Wenn das Abwasser nicht direkt über ein natürliches Gefälle in die Kanalisation eingeleitet werden kann
- Für die rückstausichere Entwässerung, wenn die Ablaufstelle unterhalb der Rückstauenebene liegt

HINWEIS! Wird öl- oder fetthaltiges Abwasser gefördert, einen Öl- und Fettabscheider vor der Hebeanlage installieren.

3.2 Fördermedien

Für die Sammlung und Förderung dieser Medien in Gewerbebezonen:

- Abwasser mit Fäkalien
- Abwasser **ohne** Fäkalien

Die **C**-Ausführung ist für die Förderung aggressiver Medien vorgesehen:

- Kondensat aus Kesseln
VORSICHT! Kein reines Kondensat fördern. Kondensate nur vermischt mit Abwasser fördern.
- See- und Meerwasser
Max. NaCl-Gehalt (Salzwasser): 30 g/l bis 20 °C
- Schwimmbadwasser, max. Chlorgehalt: 400 mg/l
- Schmutzwasser, leicht sauer mit einem pH-Wert von > 3,5
- Demineralisiertes/gereinigtes Wasser

Abwasserförderung gemäß EN 12050

Die Hebeanlage entspricht der Norm DIN EN 12050-1.

3.3 Unzulässige Betriebsweisen



GEFAHR

Explosionsgefahr beim Fördern explosiver Medien!

Die Hebeanlage ist nicht für die Förderung von leicht entzündlichen und explosiven Medien ausgelegt. Lebensgefahr durch Explosion!

- Keine leicht entzündlichen und explosiven Medien (Benzin, Kerosin, ...) fördern!

Auf keinen Fall für folgende Fördermedien verwenden:

- Abwasser von Ablaufstellen oberhalb der Rückstauenebene, das über ein natürliches Gefälle direkt in die Kanalisation eingeleitet werden kann
- Schutt, Asche, Abfall, Glas, Sand, Putz, Zement, Kalk, Mörtel, Faserstoffe, Textilien, Papierhandtücher, Feuchttücher (z. B. Vliestücher, feuchtes Toilettenpapier), Windeln, Pappe, grobes Papier, Kunstharz, Teer, Küchenabfälle, Fett, Öl
- Schlachtabfälle, Beseitigung von Schlachttieren und tierischen Abfällen (Gülle usw.)
- Giftige, aggressive und korrosive Medien wie Schwermetalle, Biozide, Pestizide, Säuren, Laugen, Salze, Schwimmbadwasser
- Zu große Mengen von Reinigungs-, Desinfektions-, Geschirrspül- oder Waschmitteln mit überdurchschnittlich starker Schaumbildung
- Trinkwasser

Für den ordnungsgemäßen Gebrauch des Produkts diese Einbau- und Betriebsanleitung beachten.

4 Produktbeschreibung

4.1 Bauart



Fig. 1: Übersicht

Kompakte, anschlussfertige, vollüberflutbare Doppelpumpen-Hebeanlage zur Förderung von fäkalienhaltigem Abwasser.

1	Sammelbehälter
2	Revisionsöffnung des Sammelbehälters
3	Entlüftungsanschluss
4	Druckanschluss
5	Revisionsöffnung des Rückflussverhinders
6	Griffband
7	Entleerungsanschluss
8	Motor

Gas- und wasserdichter Sammelbehälter:

- Geneigter Boden
- Revisionsöffnung mit transparentem Deckel
- Frei wählbare Zuläufe in den dargestellten Bereichen
- Füllstandsmessung mit Niveausensor 4 – 20 mA

Abwasserpumpe:

- Montage direkt am Sammelbehälter
- Motor mit Oberflächenkühlung (Luftkühlung) oder Eigenkühlung (Mantelstromkühlung) und thermischer Motorüberwachung
- Druckanschluss mit Rückflussverhinderer und angebrachter Revisionsöffnung

Vorverdrahtete Schaltgeräte für den Automatikbetrieb:

Wilo-Control MS-L

- Sammelstörmeldung über potentialfreien Kontakt
- Integrierter und netzunabhängiger Alarm
- Einstellbare Nachlaufzeit
- Anschlusskabel 1,5 m mit vormontiertem Stecker

Wilo-Control EC-L

- Betrieb über Display und symbolbasiertes, alphanumerisches Menü
- Sammelstörmeldung über potentialfreien Kontakt
- Einzelstörmeldung über potentialfreien Kontakt
- ModBus-Schnittstelle
- Integrierter und netzunabhängiger Alarm
- Einstellbare Nachlaufzeit

4.2 Werkstoffe

- Motorgehäuse: 1.4404 (AISI 316L)
- Hydraulik: PP-GF30
- Laufrad: PP-GF30 oder 1.4408 (AISI 316)
- Behälter: PE
- Rückflussverhinderer: PPS

4.3 Überwachungsgeräte

Überwachung der Motorwicklung

Der Motor ist mit einer thermischen Motorüberwachung mit Bimetallfühler ausgestattet:

- Einphasen-Wechselstrommotor: Die Motorüberwachung ist selbstschaltend. Der Motor schaltet sich bei Überhitzung aus. Der Motor schaltet sich automatisch wieder ein, wenn er sich abgekühlt hat.
- Dreiphasen-Wechselstrommotor: Die Motorüberwachung wird über das angeschlossene Schaltgerät angezeigt und zurückgesetzt.

Hochwasseralarm mit Sammelstörmeldung

Wenn der Wasserstand den Einschaltpegel erreicht, wird eine akustische und visuelle Alarmmeldung ausgegeben. Die Pumpe schaltet sich automatisch ein. Außerdem wird der Kontakt für die Sammelstörmeldung aktiviert. Über den potentialfreien Kontakt kann ein externer Alarm (Hupe, SMS über SmartHome-Verbindung) ausgelöst werden.

Sinkt der Wasserstand unter das Hochwasserniveau, schaltet sich die Pumpe nach Ablauf der Nachlaufzeit aus. Die Alarmmeldung wird automatisch quittiert.

4.4 Funktionsprinzip

Das Abwasser fließt durch die Zulaufleitung in den Sammelbehälter. Die Pumpe schaltet sich ein, wenn der Wasserstand den Einschaltpegel erreicht. Das gesammelte Abwasser wird in die angeschlossene Druckleitung gepumpt. Erreicht der Wasserstand den Ausschaltpegel, schaltet sich die Pumpe nach der eingestellten Nachlaufzeit aus. Nach jedem Ausschalten der Pumpe erfolgt ein Pumpenwechsel.

Die beiden Pumpen schalten sich bei Erreichen des Hochwasserniveaus ein (Zwangseinschaltung). Es erfolgt eine Alarmmeldung über die Hochwasser-LED oder das Display. Der integrierte Summer kann zusätzlich eine akustische Alarmmeldung ausgeben. Außerdem wird der Ausgang für die Sammelstörmeldung (SSM) aktiviert.

4.5 Betrieb mit Frequenzumrichter

Der Betrieb mit Frequenzumrichter ist unzulässig.

4.6 Typenschlüssel

Beispiel:	DrainLift SANI-L.17/T540/4C-CEE
DrainLift	Produktfamilie
SANI	Abwasser-Hebeanlage
L	Größe
17	Max. Förderhöhe in m bei $Q = 0$
T	Netzanschluss: <ul style="list-style-type: none"> • M = 1~ • T = 3~
540	Elektrische Größe: <ul style="list-style-type: none"> • 5 = 50 Hz • 6 = 60 Hz • 23 = 230 V • 38 = 380 V • 40 = 400 V
4	Ausführung von Motor und Schaltgerät: <ul style="list-style-type: none"> • 1 = Betriebsart: S3, Schaltgerät: Control MS-L • 4 = Betriebsart: S1, Schaltgerät: Control EC-L
C	Ausführung für aggressive Medien
CEE	Stecker: <ul style="list-style-type: none"> • EF = Schuko-Stecker (CEE 7/7) • G = G-Typ (UK) • I = I-Typ (AU, NZ, ZH) • CEE = verschiedene CEE-Stecker (16 A/32 A, 3-polig; 32 A, 1-polig) • O = ohne Anschlusskabel

4.7 Technische Daten

Zugelassene Einsatzbereiche	
Max. Druck in der Druckleitung	6 bar (87 psi)
Max. Förderhöhe	Siehe Typenschild
Max. Volumenstrom	Siehe Typenschild
Max. Zulaufhöhe des niedrigsten Zulaufs	5 m (16,5 ft)
Medientemperatur	3 ... 40 °C (37 ... 104 °F)
Max. Kurzzeit-Medientemperatur	65 °C (149 °F), 5 min
Umgebungstemperatur	3 ... 40 °C (37 ... 104 °F)
Schutzklasse Hebeanlage	IP68 (2 mWs/7 d)
Schutzart Schaltgerät	IP54
Elektrische Daten	
Leistungsaufnahme [P_1]	Siehe Typenschild
Motornennleistung [P_2]	Siehe Typenschild
Nennstrom [I_N]	Siehe Typenschild
Drehzahl [n]	Siehe Typenschild
Einschaltart	Direkt
Betriebsart (basierend auf einer Pumpe)	<ul style="list-style-type: none"> • SANI-L.../1...: S3 10% <ul style="list-style-type: none"> – Zykluszeit: 10 Min. – Einschaltdauer: 1 min – Stillstand: 9 min • SANI-L.../4...: S1
Max. Schaltfrequenz	120/h
Kabellänge bis Stecker	1,5 m (5 ft)

Kabellänge bis Schaltgerät	<ul style="list-style-type: none"> • SANI-L.../1...: 4 m (13,2 ft) • SANI-L.../4...: 10 m (33 ft) • SANI-L.../4C...: 10 m (33 ft)
Anschlüsse	
Druckanschluss	DN 80, PN 10
Zulaufanschluss	DN/OD 110; DN/OD 160
Entlüftungsanschluss	DN/OD 75
Entleerungsanschluss	DN/OD 50
Abmessungen und Gewicht	
Behältervolumen	122 l (32 US.liq.gal.)
Max. Nutzvolumen im Behälter entsprechend Zulaufhöhe*	60 l/16 US.liq.gal. (180 mm*)/76 l/20 US.liq.gal. (250 mm*)/91 l/24 US.liq.gal. (315 mm*)
Diagonalmaß	965 mm (38 in)
Gewicht	66 ... 76 kg (145.5 ... 167.5 lb)
Geräuschpegel	70 dB(A)

DrainLift SANI-L.../1...:

Die Anlage ist nicht für den Dauerbetrieb (Betriebsmodus S1) ausgelegt. Der maximale Volumenstrom gilt für den Aussetzbetrieb (Betriebsmodus S3).

DrainLift SANI-L.../4...:

Die Anlage ist für den Dauerbetrieb (Betriebsmodus S1) ausgelegt. Der maximale Volumenstrom bezieht sich auf den Dauerbetrieb (Betriebsmodus S1).

4.8 Fertigungsdatum

Das Herstellungsdatum ist gemäß ISO 8601 angegeben: YYYYWww (z. B. 2020W53)

- YYYY = Jahr
- W = Abkürzung für Woche
- ww = Kalenderwoche

4.9 Lieferumfang

- Hebeanlage mit Schaltgerät und Anschlusskabel mit Stecker
- Flanschstutzen von DN 80, PN 10 bis DN/OD 110
- Flexible Manschette DN/OD 110 für Ablassanschluss
- HT-Doppelmuffe DN/OD 75 für Entlüftungsanschluss
- HT-Doppelmuffe DN/OD 50 für Entleerungsanschluss
- Zulaufset mit Lochsäge 124 mm (5 Zoll) und Dichtung für HT-Rohr DN/OD 110
- Bodenbefestigungsset
- Schallschutzmatte
- Akku 9 V
- Einbau- und Betriebsanleitung

4.10 Zubehör

Druckseitig

- Flanschstutzen für den Anschluss eines Druckrohrs
- Absperrarmatur mit Flachdichtung und Montagmaterial

Zulaufseitig

- Absperrarmatur mit festen Rohrenden
- Zulaufdichtung und Zulaufset (Dichtung und Lochsäge)

Allgemeines

- Handmembranpumpe
- 3-Wege-Absperrhahn für die Umschaltung zur Handabsaugung
- Signalhorn
- Blitzleuchte

5 Transport und Lagerung

5.1 Lieferung

- Die Sendung sofort auf Mängel (Schäden, fehlende Vollständigkeit usw.) prüfen.
- Mängel auf den Frachtpapieren notieren.
- Den Hersteller am Tag des Sendungseingangs über die Mängel informieren.
- Später mitgeteilte Ansprüche können nicht mehr geltend gemacht werden.

5.2 Transport

Der Hersteller liefert die Hebeanlage in geeigneter Verpackung. Diese Verpackung verhindert Schäden bei Transport und Lagerung.

- Um Beschädigungen der Hebeanlage beim Transport zu verhindern, Umverpackung erst am Einbauort entfernen.
- Stecker auf keinen Fall in Flüssigkeit eintauchen.

- Nicht am Anschlusskabel ziehen.
- Auslaufsichere Verpackung für gebrauchte Hebeanlagen verwenden, z. B. reißfeste Kunststoffsäcke.

5.3 Lagerung



GEFAHR

Gefahr durch bakterielle Verunreinigung!

Die Hebeanlage sammelt und fördert Abwasser. Im Behälter können sich Bakterien und gefährliche Keime befinden. Unbedingt folgende Punkte beachten:

- Die Hebeanlage nach dem Ausbau desinfizieren. Das gilt insbesondere für die Behälterinnenseiten.
- Betriebsordnung beachten.

VORSICHT

Gefahr von Sachschäden bei Wassereintritt in das Anschlusskabel!

Wasser im Anschlusskabel zerstört das Kabel. Wassereintritt in das Anschlusskabel kann auch zu einem Totalschaden des Motors führen.

- Freies Kabelende nicht in das Fördermedium eintauchen.
- Das freie Kabelende abdichten, wenn die Anlage gelagert wird.

Neu gelieferte Hebeanlagen können ein Jahr lang gelagert werden. Im Falle einer längeren Lagerungsdauer den Kundendienst kontaktieren.

Beim Lagern der Pumpe folgende Punkte beachten:

- Die Hebeanlage sicher auf einer festen Fläche abstellen und gegen Rutschen und Kippen sichern.
- Zulässige Lagertemperatur: $-15 - 60\text{ °C}$ ($5 - 140\text{ °F}$), max. Luftfeuchtigkeit: 90 %, nicht kondensierend.
Eine frostsichere Lagerung wird empfohlen. Lagertemperatur: $5 - 25\text{ °C}$ ($41 - 77\text{ °F}$), relative Luftfeuchtigkeit: 40 – 50 %.
- Den Sammelbehälter vollständig entleeren.
- Anschlusskabel aufwickeln und am Motor befestigen.
- Offene Enden der Anschlusskabel und Stecker wasserdicht einwickeln.
- Anweisungen für das Schaltgerät beachten.
- Alle offenen Anschlüsse abgedichtet verschließen.
- Die Hebeanlage nicht an Orten lagern, an denen Schweißarbeiten ausgeführt werden. Beim Schweißen entstehende Gase oder Strahlung können die Kunststoff- und Elastomerteile zersetzen.
- Die Hebeanlage vor direkter Sonneneinstrahlung und Hitze schützen. Sehr große Hitze kann die Kunststoffteile beschädigen.
- Bei Elastomerteilen kommt es zu natürlicher Versprödung. An den Kundendienst wenden, wenn die Anlage länger als 1 Jahr gelagert werden muss.

6 Installation und elektrischer Anschluss

6.1 Personalqualifikation

- Elektrische Arbeiten: Elektrische Arbeiten ausschließlich von einer Elektrofachkraft durchführen lassen.
Erforderliche Kenntnisse: Erkennen und Vermeiden von elektrischen Gefahren
- Montage/Demontagearbeiten: Arbeiten ausschließlich von einer Fachkraft für Sanitäranlagen durchführen lassen.
Erforderliche Kenntnisse: Befestigung der Auftriebssicherung, Anschluss von Kunststoffrohren

6.2 Aufstellarten

- Überflurinstallation in Gebäuden
- Vorwandinstallation in Gebäuden
- Unterflurinstallation in Pumpenschächten außerhalb von Gebäuden

6.3 Pflichten des Betreibers

- Lokal geltende Unfallverhütungs- und Sicherheitsvorschriften beachten.
- Bei Einsatz von Hebemitteln alle Vorschriften für das Arbeiten unter schwebenden Lasten beachten.
- Schutzausrüstung bereitstellen. Sicherstellen, dass das Personal die Schutzausrüstung trägt.

- Für den Betrieb von Abwassersystemen die lokalen Vorschriften für Abwassertechnik beachten.
- Unbedingt einen ungehinderten Zugang zum Einbauort gewährleisten.
- Strukturelle Elemente und Fundamente müssen ausreichend stabil sein, damit das Gerät sicher und funktionsfähig befestigt werden kann. Der Betreiber ist für die Bereitstellung der ordnungsgemäßen strukturellen Elemente/Fundamente verantwortlich.
- Bei den Installationsarbeiten die lokal geltenden Vorschriften beachten.
- Vorhandene Planungsunterlagen (Installationspläne, Aufstellort, Zulaufbedingungen) auf Vollständigkeit und Richtigkeit prüfen.
- Beim Verlegen und Vorbereiten der Rohrleitungen die Planungsunterlagen beachten.
- Um ein Überfluten des Netzanschlusses zu verhindern, muss dieser in ausreichender Höhe montiert werden.

6.4 Installation



WARNUNG

Verletzungsgefahr bei Nichtverwendung der Schutzausrüstung!



Bei den Arbeiten besteht Gefahr von (schweren) Verletzungen an Füßen und Händen.

- Schutzhandschuhe tragen.
- Sicherheitsschuhe tragen.



VORSICHT

Gefahr von Sachschäden bei unsachgemäßem Transport!

Hebeanlage nicht allein transportieren oder aufstellen. Gefahr von Sachschäden!

- Hebeanlage stets zu zweit transportieren und aufstellen.

Installation in Gebäuden

- EN 12056-4 beachten.
- Sicherstellen, dass der Betriebsraum gut belüftet ist.
- Mindestens 60 cm (2 ft) Freiraum um die Anlage herum schaffen
- Im Falle eines Unfalls:
Pumpensumpf im Betriebsraum vorbereiten, Mindestabmessungen: 500 x 500 x 500 mm (20 x 20 x 20 Zoll). Pumpe entsprechend verwenden. Gewährleisten, dass die manuelle Entwässerung möglich ist.
- Gewährleisten, dass alle Anschlusskabel ordnungsgemäß verlegt sind. Sicherstellen, dass die Anschlusskabel keine Gefahr (z. B. Stolpergefahr, Beschädigung während des Betriebs) darstellen. Prüfen, ob Kabelquerschnitt und Kabellänge für die gewählte Aufstellart ausreichen.
- Das Schaltgerät ist nicht überflutungssicher. Das Schaltgerät in ausreichender Höhe montieren.

Installation in einem Pumpenschacht



GEFAHR

Verletzungsgefahr bei Alleinarbeit!

Arbeiten in Schächten und engen Räumen sowie in Bereichen mit Absturzgefahr sind unter Umständen gefährlich. Nicht alleine arbeiten.

- Diese Arbeiten nur zusammen mit einer zweiten Person durchführen.



WARNUNG

Verletzungsgefahr bei Nichtverwendung der Schutzausrüstung!

Bei der Arbeit besteht die Gefahr von (schweren) Kopfverletzungen.

- Schutzhelm tragen (bei Einsatz von Hebemitteln).

VORSICHT

Gefahr von Sachschäden durch Frost!

Frost kann zu Fehlfunktionen führen. Frost kann auch zu Sachschäden führen.

- Unbedingt sicherstellen, dass der Pumpenschacht und die Druckleitung außerhalb des Frostbereichs liegen.
- Liegen der Pumpenschacht oder die Druckleitung im Frostbereich, den Anlagenbetrieb bei Frost unterbrechen.

Bei der Installation der Hebeanlage in einem Pumpenschacht sind außerdem folgende Punkte zu beachten:

- Während der Arbeiten können sich giftige oder erstickende Gase ansammeln.
- Falls sich giftige oder erstickende Gase ansammeln, den Arbeitsort sofort verlassen.
- Die diagonalen Abmessungen der Hebeanlage berücksichtigen.
- Hebemittel auf einer horizontalen, sauberen, festen Fläche aufstellen. Lagerbereich und Einbauort müssen leicht zugänglich sein.
- Zwei Transportgurte an der Hebeanlage anschlagen. Transportgurte gegen Verrutschen sichern. Ausschließlich technisch zugelassene Anschlagmittel verwenden.
- Ist das Arbeiten aufgrund der Witterungsverhältnisse (z. B. Eisbildung, starker Wind) nicht mehr sicher, sofort die Arbeiten aussetzen.

6.4.1 Hinweis zu Befestigungsmaterialien

Die Hebeanlage kann an unterschiedlichen Konstruktionen befestigt werden (u. a. Beton- und Stahlkonstruktionen). Für die jeweilige Konstruktion geeignetes Befestigungsmaterial verwenden. Für die ordnungsgemäße Installation folgende Anweisungen zum Befestigungsmaterial beachten:

- Die Oberfläche der Konstruktion nicht einreißen oder abschürfen. **Mindestabstände zu den Kanten beachten.**
- Sicherstellen, dass die Installation dicht und sicher ist. **Die vorgegebene Tiefe für Bohrungen einhalten.**
- Bohrstaub mindert die Haltekraft. **Bohrloch immer ausblasen oder aussaugen.**
- Ausschließlich Bauteile (z. B. Schrauben, Dübel, Mörtelpatronen) in gutem Zustand verwenden.

6.4.2 Hinweis zu Rohrleitungen

Die Verrohrung ist während des Betriebs veränderlichen Drücken ausgesetzt. Je nach Betriebsbedingungen können Druckspitzen auftreten (z. B. beim Schließen des Rückflussverhinderers), die ein Mehrfaches des Förderdrucks betragen können. Durch diese veränderlichen Druckbelastungen wirken Kräfte auf die Rohrleitungen und Rohranschlüsse ein. Für einen sicheren und ordnungsgemäßen Betrieb die Rohrleitungen und Rohranschlüsse anhand der folgenden Punkte auslegen und prüfen:

- Sicherstellen, dass die Rohrleitungen selbsttragend sind: Es dürfen keine Zug- oder Druckkräfte auf die Hebeanlage einwirken.
- Druckfestigkeit von Verrohrung und Rohranschlüssen berücksichtigen.
- Zugfestigkeit der Rohranschlüsse (= kraftschlüssige Verbindung in Längsrichtung) berücksichtigen.
- Druckstufe der Rohrleitungen berücksichtigen.
- Sicherstellen, dass die Rohrleitungen spannungs- und schwingungsfrei angeschlossen werden.
- Einen Absperrschieber zulauf- und druckrohrseitig hinter dem Rückflussverhinderer anschließen.

6.4.3 Arbeitsschritte

Die Montage der Hebeanlage umfasst folgende Schritte:

- Installation vorbereiten.
- Hebeanlage montieren.
- Druckrohr anschließen.
- Zulauf anschließen.
- Entlüftungsrohr anschließen.
- Eine Handmembranpumpe mit dem Entleerungsanschluss verbinden.

6.4.4 Installationsvorbereitung

- Hebeanlage auspacken.
- Transportsicherung entfernen.
- Lieferumfang prüfen.
- Prüfen, ob alle Bauteile in ordnungsgemäßem Betriebszustand sind. **VORSICHT! Keine defekten Bauteile einbauen. Defekte Bauteile können zum Ausfall der Anlage führen.**
- Zubehör zur Seite legen und für die spätere Verwendung vorhalten.
- Aufstellort vorbereiten:
 - Horizontale, flache Aufstellfläche

- Mindestens 60 cm (2 ft) Freiraum um die Anlage herum schaffen
- Angemessene Befestigung mit Dübeln
- Sauber, frei von groben Feststoffen
- Trocken
- Frostfrei
- Ausreichend beleuchtet
- Bei Vorwandinstallation folgende Punkte beachten:
 - Revisionsöffnung
 - Mindestabstand zwischen Wand und Anlage: 20 mm
 - Ausreichender und regelmäßiger Luftaustausch zur Motorkühlung **VORSICHT! Unzureichender Luftaustausch kann zu einer Überhitzung des Motors und einer möglichen Funktionsbeeinträchtigung der Hebeanlage führen.**
 - Belüftung der Hebeanlage über das Dach
 - Ausreichend Platz für Instandhaltung: sicherer und einfacher Zugang zu Behälteröffnung, Rückflussverhinderer, Motor und Schaltgerät
- Bei Unterflurinstallation folgende Punkte beachten:
 - Ausreichend Platz für Instandhaltung: sicherer und einfacher Zugang zu Behälteröffnung, Rückflussverhinderer und Motor
 - Belüftung der Hebeanlage über die Oberfläche
 - Außenschaltschrank für den Einbau des Schaltgeräts

6.4.5 Hebeanlage montieren

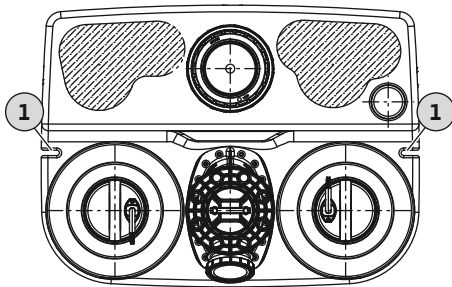


Fig. 2: Hebeanlage – Draufsicht

1 Befestigungsnuten für Bodenverankerung

Hebeanlage montieren. Die Hebeanlage vor Verdrehung und Auftrieb schützen. Die Hebeanlage am Boden verankern.

- ✓ Die Vorbereitungsarbeiten für die Installation sind abgeschlossen.
 - ✓ Der Einbauort ist gemäß den Planungsunterlagen vorbereitet.
 - ✓ Geeignetes Befestigungsmaterial für die Bodenankomung ist vorhanden. **HINWEIS! Angaben zum Befestigungsmaterial beachten.**
1. Hebeanlage am Einbauort aufstellen und an der Verrohrung ausrichten. **VORSICHT! Das Schaltgerät zum Schutz vor Herabfallen an der Hebeanlage anbringen. Das Schaltgerät kann beim Herunterfallen beschädigt werden. HINWEIS! Die Hebeanlage muss aufrecht stehen.**
 2. Die Bohrlöcher an den Befestigungsnuten markieren.
 3. Die Hebeanlage beiseite stellen.
 4. Bohrlöcher bohren und reinigen. Dübel einsetzen.
 5. Schallschutzmatte auslegen und ausrichten.
 6. Hebeanlage auf die Schallschutzmatte stellen und ausrichten.
 7. Befestigungsschrauben und Unterlegscheiben durch die Befestigungsnuten stecken. Befestigungsschrauben in die Dübel einbringen.
 8. Die Hebeanlage am Boden befestigen.
 9. Um ein Überfluten des Schaltgeräts zu verhindern, muss dieses in ausreichender Höhe an der Wand befestigt werden (siehe Anleitung des Schaltgeräts).
 10. Anschlusskabel verlegen. Einschlägige Vorschriften unbedingt beachten.
 - ▶ Die Hebeanlage ist installiert. Nächster Schritt: Druckrohr anschließen.

6.4.6 Druckrohr anschließen

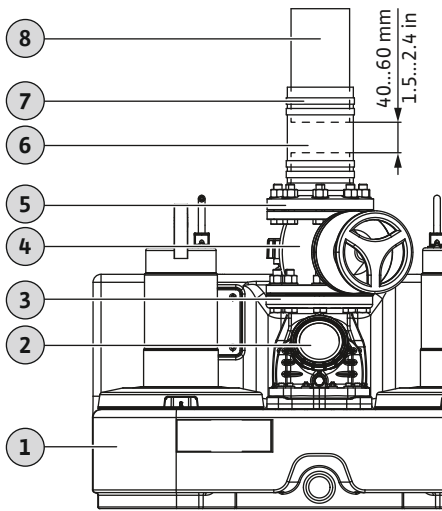


Fig. 3: Druckanschluss anbringen

1	Hebeanlage
2	Rückflussverhinderer
3	Druckanschluss
4	Absperrarmatur
5	Flanschstutzen
6	Flexible Manschette
7	Rohrschelle
8	Druckleitung

Druckrohr wie folgt anschließen:

- Das Druckrohr muss mindestens eine Nennweite von DN 80 oder DN 100 haben.
- Unbedingt auf die Fließgeschwindigkeit im Druckrohr achten: 0,7 m/s (2,3 ft/s) bis 2,3 m/s (7,5 ft/s).
- Rohrdurchmesser nicht verkleinern.
- Sicherstellen, dass alle Anschlüsse vollständig dicht sind.
- Druckrohr als „Rohrschleife“ installieren, um Rückstau aus der öffentlichen Hauptkanalisation zu verhindern.

Die Unterkante der Rohrschleife muss am höchsten Punkt über der örtlich vorgegebenen Rückstauebene liegen.

- Zum Schutz vor Frost die Druckleitung in ausreichender Tiefe installieren.
- Eine Absperrarmatur montieren.

✓ Die Hebeanlage ist korrekt installiert.

✓ Das Druckrohr ist korrekt gemäß den Planungsunterlagen installiert.

✓ Folgende Befestigungsmaterialien sind vorbereitet:

- 1 Absperrarmatur
- 1 flexible Manschette
- 4 Rohrschellen
- 2 Dichtungen
- 8 Schrauben, Unterlegscheiben, Muttern

1. Absperrarmatur am Druckanschluss montieren. **Anzugsdrehmoment: 8 Nm (5,9 ft·lb).**
2. Flanschstutzen an der Absperrarmatur montieren. **Anzugsdrehmoment: 8 Nm (5,9 ft·lb).**
3. Die Rohrschellen auf den Flanschstutzen stecken.
4. Die flexible Manschette auf das Druckrohr schieben.
5. Die flexible Manschette auf den Flanschstutzen schieben.
 - ⇒ Um die schallisolierte Verbindung des Druckrohrs zu gewährleisten, ist zwischen dem Ende des Druckrohrs und dem Ende des Flanschstutzens ein Abstand von 40 – 60 mm (1,5 – 2,4 Zoll) einzuhalten.
 - Das Druckrohr kürzen, falls der Abstand zu klein ist.
 - Das Druckrohr verlängern oder ersetzen, falls der Abstand zu groß ist.
6. Die flexible Manschette mittig zwischen Flanschstutzen und Druckrohr ausrichten.
7. Die flexible Manschette mit jeweils zwei Rohrschellen am Flanschstutzen und am Druckrohr befestigen. **Anzugsdrehmoment: 5 Nm (3,7 ft·lb).**
 - Das Druckrohr ist angeschlossen. Nächster Schritt: Zulauf anschließen.

6.4.7 Zulauf anschließen

Der Zulauf kann frei wählbar in den an der Rückwand gekennzeichneten Bereichen, an den beiden Seitenwänden oder auf der Behälteroberseite liegen.

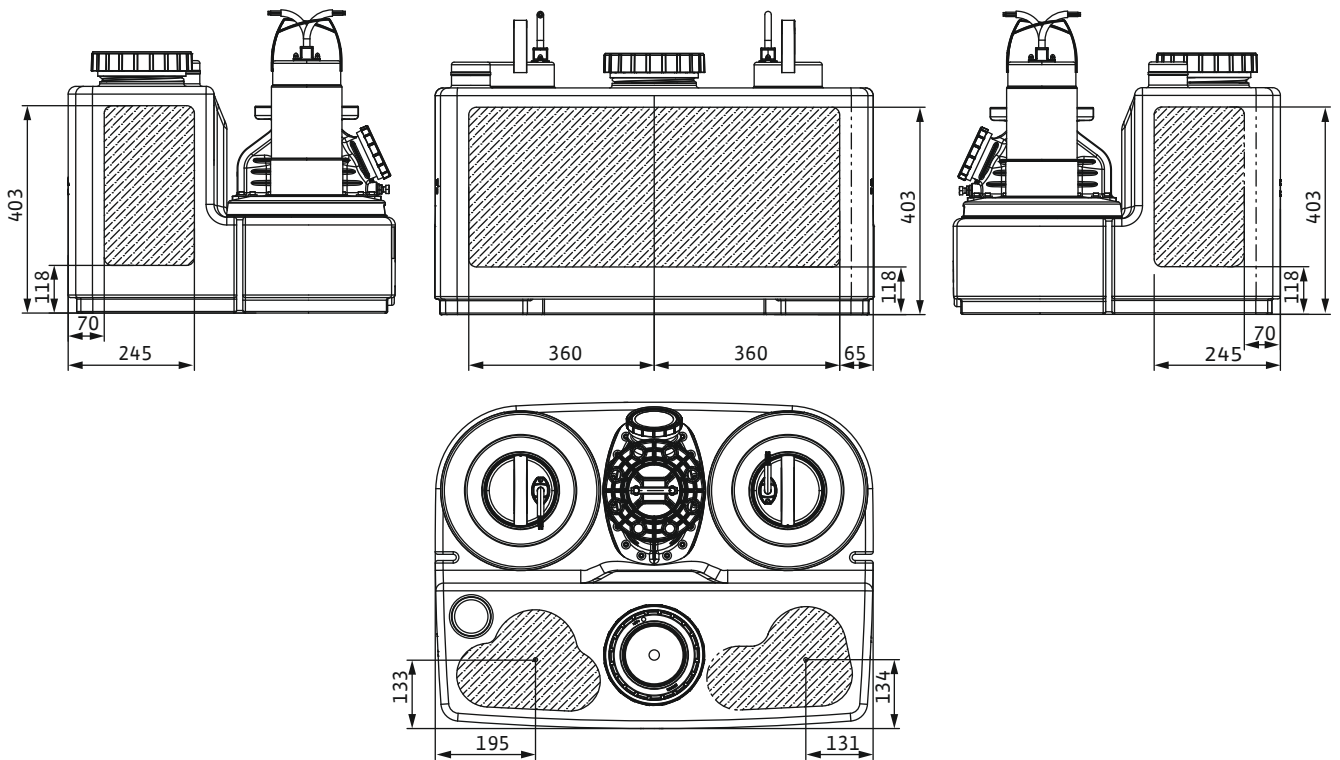


Fig. 4: Zulaufflächen

Zulauf wie folgt anschließen:

- Zulauf nur in den angegebenen Bereichen anschließen. Die Montage des Zulaufs außerhalb dieser Bereiche kann Folgendes verursachen:
 - Undichtigkeit der Anschlüsse
 - Rückstau in der Zulaufleitung
 - Funktionseinschränkung der Hebeanlage
- Um einen schwallartigen Zulauf oder Lufteintrag in den Sammelbehälter zu verhindern, den Zulauf ordnungsgemäß montieren.

VORSICHT! Ein schwallartiger Zulauf oder Lufteintrag in den Sammelbehälter kann Fehlfunktionen der Hebeanlage zur Folge haben.
- Die Zulaufleitung mit einem Gefälle zur Hebeanlage verlegen, damit der Inhalt eigenständig abfließen kann.
- Auf die Mindestzulaufhöhe (vom Boden zur Zulaufmitte) achten: 180 mm (7 Zoll).
- Sicherstellen, dass alle Anschlüsse vollständig dicht sind.
- An der Zulaufleitung eine Absperrarmatur montieren.

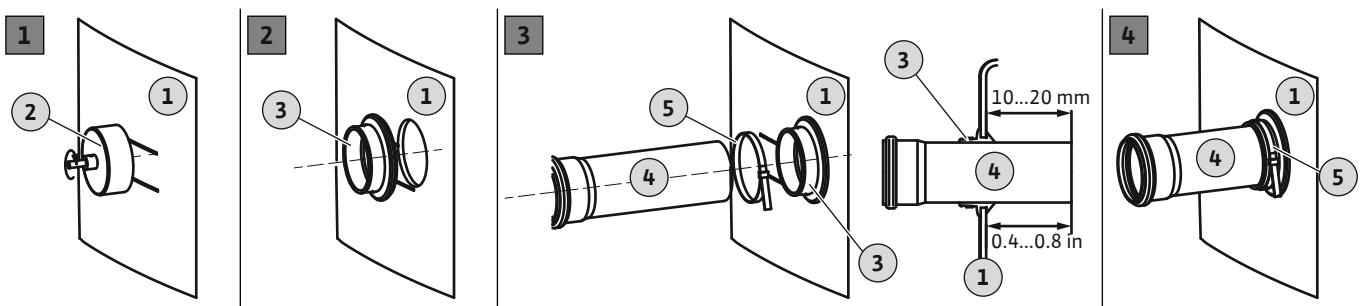


Fig. 5: Zulauf anschließen

1	Behälterwand
2	Lochsäge für Bohrung
3	Zulaufdichtung
4	Zulaufrohr
5	Rohrschelle

- ✓ Die Hebeanlage ist korrekt installiert.
- ✓ Die Zulaufleitung ist am Sammelbehälter montiert. Die Planungsunterlagen wurden beachtet.
- ✓ Folgendes Montagematerial ist vorbereitet:
 - 1 Lochsäge 124 mm (5 Zoll)

1 Dichtung DN/OD 110
1 Rohrschelle

1. Den Zulauf am Sammelbehälter kennzeichnen.
2. Mit der Lochsäge das Loch in die Behälterwand bohren.
Beim Bohren des Lochs folgende Punkte beachten:
 - Abmessungen des Zulaufbereichs beachten. **VORSICHT! Die Bohrung muss vollständig innerhalb des gekennzeichneten Zulaufbereichs liegen.**
 - Max. Bohrerzahl: 200 U/min.
 - Lochdurchmesser prüfen. **HINWEIS! Loch vorsichtig bohren. Die Dichtigkeit der Verbindung hängt von der Bohrung ab.**
 - Sicherstellen, dass die Bohrspäne von der Lochsäge abfallen. Wenn die Bohrspäne an der Lochsäge haften, erwärmt sich das Material zu schnell und schmilzt. Wenn das Material schmilzt, folgende Hinweise beachten:
 - ⇒ Bohrarbeiten stoppen, Material abkühlen lassen und die Lochsäge reinigen.
 - ⇒ Bohrgeschwindigkeit reduzieren.
 - ⇒ Vorschubzahl beim Bohren anpassen.
3. Schnittkante entgraten und glätten.
4. Dichtung in das Loch einsetzen.
5. Rohrschelle auf die Dichtung schieben.
6. Schmiermittel auf die Innenfläche der Dichtung aufbringen.
7. Das Zulaufrohr in die Dichtung schieben.
Das Zulaufrohr 10 – 20 mm (0,4 – 0,8 Zoll) in den Sammelbehälter schieben.
 - ⇒ Unbedingt die Spezifikation einhalten. Andernfalls kann die Funktion der Hebeanlage beeinträchtigt werden.
8. Dichtung und Rohr mit der Rohrschelle befestigen. **Anzugsdrehmoment: 5 Nm (3,7 ft·lb).**
 - ▶ Der Zulauf ist angeschlossen. Nächster Schritt: Entlüftungsrohr anschließen.

6.4.8 Entlüftungsrohr anschließen

Der Anschluss eines Entlüftungsrohrs ist zwingend erforderlich. Außerdem ist eine Lüftung für den ordnungsgemäßen Betrieb der Hebeanlage erforderlich. Entlüftungsrohr wie folgt anschließen:

- Bei der Boden- oder Vorwandinstallation in Gebäuden das Entlüftungsrohr über das Dach des Gebäudes führen.
- Bei Unterflurinstallation (Erdeinbau) außerhalb von Gebäuden das Entlüftungsrohr über die Oberfläche führen.
- Sicherstellen, dass alle Anschlüsse vollständig dicht sind.

3	Entlüftungsanschluss
4	Druckanschluss

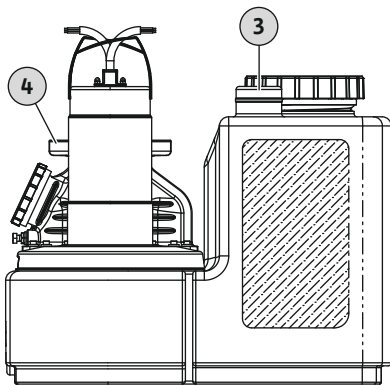


Fig. 6: Entlüftungsanschluss des Sammelbehälters

6.4.9 Installation Handmembranpumpe

- ✓ Die Hebeanlage ist installiert.
 - ✓ Das Entlüftungsrohr ist verlegt.
1. HT-Doppelmuffe auf den offenen Entlüftungsanschluss aufsetzen.
 2. Entlüftungsrohr in die HT-Doppelmuffe stecken.
 - ▶ Das Entlüftungsrohr ist montiert. Nächster Schritt: Eine Handmembranpumpe mit dem Entleerungsanschluss verbinden (soweit bei Bedarf zur Notentleerung erforderlich).



HINWEIS

Keine Zuläufe an den Entleerungsanschluss anschließen!

Bei Wartungsarbeiten oder Fehlfunktionen der Anlage wird der Behälter über den Entleerungsanschluss entleert. Ist ein Zulauf mit dem Entleerungsanschluss verbunden, kann der Behälter nicht entleert werden.

Für Wartungsarbeiten oder bei Fehlfunktionen der Hebeanlage den Sammelbehälter manuell abpumpen. Es wird empfohlen, eine Handmembranpumpe einzubauen. **VORSICHT! Bei**

Fehlfunktionen der Hebeanlage kann der Rückstau im Zulauf den Sammelbehälter zum Platzen bringen. Den Zulauf absperren und den Sammelbehälter entleeren.

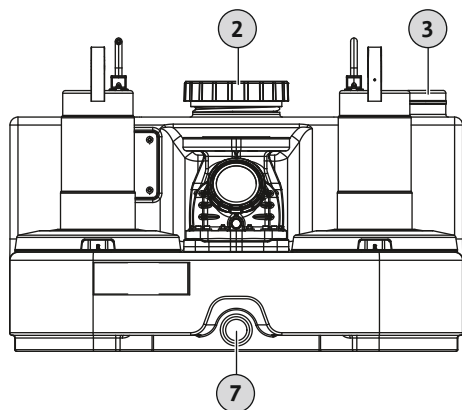


Fig. 7: Anschluss einer Handmembranpumpe

2	Revisionsöffnung des Sammelbehälters
3	Entlüftungsanschluss des Sammelbehälters
7	Entleerungsanschluss

Eine Handmembranpumpe wie folgt installieren:

- Einbau- und Betriebsanleitung für die Handmembranpumpe beachten.
 - Sicherstellen, dass alle Anschlüsse vollständig dicht sind.
 - ✓ Installationshöhe für den optimalen Betrieb ist festgelegt.
1. Zum Bohren des Entleerungsanschlusses eine Lochsäge von 30 mm (1,3 Zoll) verwenden.
 2. HT-Doppelmuffe auf den offenen Entleerungsanschluss aufsetzen.
 3. Zulauf der Handmembranpumpe mit der HT-Doppelmuffe am Entleerungsanschluss verbinden.
 4. Auslauf der Handmembranpumpe mit der Druckleitung oberhalb der Absperrarmatur verbinden. Alternativ den Auslauf der Handmembranpumpe über eine Rohrschleife direkt mit der Kanalisation verbinden.
 - ▶ Die Handmembranpumpe ist installiert.

6.5 Elektrischer Anschluss



GEFAHR

Lebensgefahr durch Stromschlag!

Unsachgemäßes Verhalten bei elektrischen Arbeiten führt zu Tod durch Stromschlag!

- Elektrische Arbeiten ausschließlich von einer Elektrofachkraft durchführen lassen.
- Örtliche Vorschriften beachten.

6.5.1 Netzseitige Absicherung

Leitungsschutzschalter

- Sicherstellen, dass Typ und Schaltkennlinien der Leitungsschutzschalter mit dem Nennstrom des angeschlossenen Produkts kompatibel sind.
- Örtliche Vorschriften beachten.

Hebeanlage	Max. Nennstrom (bei aktiviertem Hochwasseralarm)	Sicherung (empfohlene Charakteristik: C)
Einphasen-Wechselstrom		
SANI-L.11M...	18,6 A	20 A
SANI-L.12M...	14,4 A	16 A
SANI-L.16M...	18,6 A	20 A
Dreiphasen-Wechselstrom		
SANI-L.11T...	7,2 A	10 A
SANI-L.12T...	5,8 A	10 A
SANI-L.16T...	7,2 A	10 A
SANI-L.17T...	11 A	16 A
SANI-L.19T...	17 A	20 A
SANI-L.21T...	11 A	16 A
SANI-L.23T...	19,6 A	20 A

Fehlerstrom-Schutzschalter (RCD)

- Wenn Personen mit dem Gerät und den leitenden Fördermedien in Kontakt kommen können, muss ein Fehlerstrom-Schutzschalter (RCD, FI-Schalter) installiert werden.
- Vorschriften des örtlichen Energieversorgungsunternehmens für den Fehlerstrom-Schutzschalter (RCD) beachten.

6.5.2 Netzanschluss

- Angaben auf dem Typenschild beachten.
- Gerät erden. Örtliche Vorschriften beachten.
- Um ein Überfluten der Steckdose zu verhindern, muss diese in ausreichender Höhe montiert werden.

- Steckdosentyp:
 - Einphasen-Wechselstrom:**
 - DrainLift SANI-L.**11M**...: CEE 32 A, 1 P + N + PE, 6 h
 - DrainLift SANI-L.**12M**...: CEE 7/7 (Schuko)
 - DrainLift SANI-L.**16M**... : CEE 32 A, 1 P + N + PE, 6 h
 - Dreiphasen-Wechselstrom:**
 - DrainLift SANI-L...**T/1**...: CEE 16 A, 3 P + N + PE, 6 h, rechtsdrehendes Drehfeld
 - DrainLift SANI-L...**T/4**...: CEE 32 A, 3 P + N + PE, 6 h, rechtsdrehendes Drehfeld

6.5.3 Schaltgerät

Das Schaltgerät ist vorverdrahtet und werkseitig eingestellt. Örtliche Vorschriften für die Verlegung aller Anschlusskabel zu Schaltgerät und Netzanschluss beachten. **VORSICHT! Um ein Überfluten des Schaltgeräts zu verhindern, muss dieses in ausreichender Höhe montiert werden.**

Das Schaltgerät hat folgende Grundfunktionen:

- Niveauabhängige Steuerung
- Motorschutz
- Drehrichtungsüberwachung (nur für Dreiphasen-Wechselstrom)
- Hochwasseralarm

Für ausführliche Informationen siehe Einbau- und Betriebsanleitung des Schaltgeräts:

- Elektrischer Anschluss der Hebeanlage am Schaltgerät
- Funktionsübersicht und -beschreibung
- Einstellen der Schaltpunkte

Schaltpunkte

Die Schaltpunkte der Hebeanlage lassen sich auf die Zulaufhöhe des niedrigsten Zulaufs einstellen. So wird das Nutzvolumen vergrößert. Die Schaltpunktdaten beziehen sich immer auf den Boden. **HINWEIS! Liegt der Zulauf unterhalb der zulässigen Zulaufhöhe, besteht das Risiko eines ständigen Rückstaus in die Zulaufleitung.**

Schaltgerät Wilo-Control MS-L

Am Schaltgerät Wilo-Control MS-L die Schaltpunkte über die festen Schalterstellungen des DIP-Schalters 3 einstellen:

Schaltpunkte	Einstellung DIP-Schalter 3	Werkseinstellung/ wählbar
Zulaufhöhe: 180 mm (7 Zoll)		•
Zulaufhöhe: 250 mm (10 Zoll)		o
Zulaufhöhe: 315 mm (12,5 Zoll)		o

Legende

• = Werkseinstellung, o = einstellbar

HINWEIS! Die Position des DIP-Schalters 3 ist in der Installations- und Betriebsanleitung des Schaltgeräts angegeben.

Schaltgerät Wilo-Control EC-L

Die Schaltpunkte für das Schaltgerät Wilo-Control EC-L über die Werte im Menü einstellen:

Schaltpunkte	Werkseinstellung/ wählbar	Menü 5.09	Menü 1.12	Menü 1.13	Menü 1.14	Menü 1.15	Menü 5.51
Zulaufhöhe: 180 mm (7 Zoll)	•	1,00	0,46	0,19	0,49	0,28	0,53
Zulaufhöhe: 250 mm (10 Zoll)	o	1,00	0,69	0,19	0,73	0,28	0,76

Schaltpunkte	Werkseinstellung/ wählbar	Menü 5.09	Menü 1.12	Menü 1.13	Menü 1.14	Menü 1.15	Menü 5.51
Zulaufhöhe: 315 mm (12,5 Zoll)	o	1,00	0,90	0,19	0,93	0,28	0,96

Legende

- = Werkseinstellung, o = einstellbar, Schaltereinheit: Meter (m)

HINWEIS! Für Einzelheiten zu den Funktionen und der Menübeschreibung siehe Einbau- und Betriebsanleitung des Schaltgeräts.

6.5.4 Betrieb mit Frequenzumrichter

Der Betrieb mit Frequenzumrichter ist unzulässig.

7 Inbetriebnahme



WARNUNG

Verletzungsgefahr bei Nichtverwendung der Schutzausrüstung!

Bei den Arbeiten besteht Gefahr von (schweren) Fußverletzungen.

- Sicherheitsschuhe tragen.



HINWEIS

Automatisches Einschalten nach Stromausfall

Ein Schaltgerät steuert das Produkt. Das Produkt wird je nach Anwendung automatisch ein- und ausgeschaltet.

Nach einem Stromausfall kann das Produkt automatisch starten.

7.1 Personalqualifikation

- Betrieb/Steuerung: Das Personal kennt die Betriebsweise der Anlage.

7.2 Pflichten des Betreibers

- Einbau- und Betriebsanleitung an der Hebeanlage bereitstellen oder an einem eigens dafür vorgesehenen Ort aufbewahren.
- Sicherstellen, dass das gesamte Personal die Einbau- und Betriebsanleitung gelesen und verstanden hat.
- Sicherheitsvorrichtungen und Not-Aus-Schaltungen prüfen. Sicherstellen, dass die Sicherheitsvorrichtungen und Not-Aus-Schaltungen aktiv sind und ordnungsgemäß funktionieren.
- Sicherstellen, dass die Hebeanlage für die gegebenen Betriebsbedingungen geeignet ist.

7.3 Betrieb

VORSICHT

Gefahr von Fehlfunktionen der Anlage bei falschem Betriebsmodus des Schaltgeräts!

Mit Einstecken des Steckers in die Steckdose startet das Schaltgerät im zuletzt eingestellten Betriebsmodus. Ein falscher Betriebsmodus kann eine Fehlfunktion des Systems auslösen.

- Den Stecker nicht in die Steckdose stecken. Unbedingt die Bedienungsanleitung für das Schaltgerät lesen.
- Den Stecker erst dann in die Steckdose stecken, wenn die Bedienung des Schaltgeräts bekannt ist.

Die Bedienung der Hebeanlage erfolgt über das Schaltgerät. Das Schaltgerät ist für die Hebeanlage voreingestellt. Unbedingt die Einbau- und Betriebsanleitung für das Schaltgerät beachten, damit die richtige Bedienung gewährleistet ist:

- Einstellungen
- LED-Anzeigen/LC-Display
- Alarmmeldungen

7.4 Testlauf

Bevor die Hebeanlage im Automatikbetrieb betrieben wird, unbedingt einen Testlauf durchführen. Mit einem Testlauf wird die Anlage auf eine korrekte Funktionsweise und auf

Dichtigkeit geprüft. Für einen optimalen Anlagenbetrieb ggf. die Nachlaufzeit der Pumpe anpassen

- ✓ Die Hebeanlage ist korrekt installiert.
 - ✓ Die Anschlüsse wurden auf Richtigkeit überprüft.
1. Hebeanlage einschalten: Stecker in die Steckdose stecken.
 2. Am Schaltgerät Automatikbetrieb einstellen.
 3. Absperrarmatur am Druckrohr öffnen. **HINWEIS! Die Absperrarmatur im Zulauf geschlossen lassen.**
 4. Den Revisionsdeckel am Sammelbehälter abschrauben.
 5. Den Sammelbehälter über die Revisionsöffnung mit einem Schlauch langsam mit Wasser befüllen. **HINWEIS! Gefahr von Fehlfunktionen! Den Wasserstrahl auf keinen Fall direkt über den Schwimmerschalter halten.**
 6. Die Hebeanlage über die Niveausteuern ein- und ausschalten.
 - ⇒ Als Testlauf mindestens zwei vollständige Pumpvorgänge mit allen Pumpen durchführen.
 - ⇒ Um den Betriebspunkt zu prüfen, das Druckrohr vollständig mit Wasser füllen. Weitere Testläufe durchführen, bis das Druckrohr vollständig gefüllt ist.
 7. Den Putzlochdeckel anschrauben. **HINWEIS! Die Revisionsöffnung am Sammelbehälter vollständig abdichten.**
 8. Alle Anschlüsse auf Dichtigkeit prüfen.
 - ⇒ Wenn alle Verbindungen dicht sind, kann der Automatikbetrieb für die Hebeanlage aktiviert werden.
 - ▶ Der Testlauf ist abgeschlossen.
 - ▶ Die Hebeanlage **ist in Betrieb genommen**: Absperrarmatur an der **Druckleitung** geöffnet lassen.
 - ▶ Die Hebeanlage **ist im Standby-Betrieb**: Absperrarmatur an der **Druckleitung** schließen.

7.5 Nachlaufzeit

Die Nachlaufzeit ist werkseitig auf 3 Sekunden voreingestellt. Nachlaufzeit je nach Bedarf für folgende Punkte einstellen:

- Erhöhung des Nutzvolumens bei jedem Pumpvorgang.
- Absaugung vieler Sinkstoffe am Behälterboden über integrierte Tiefenabsaugung.
- Schlürfbetrieb zur Verhinderung von Druckstößen.

Zur Einstellung der Nachlaufzeit die Einbau- und Betriebsanleitung des Schaltgeräts lesen.

VORSICHT! Bei Änderung der Nachlaufzeit unbedingt die Betriebsart berücksichtigen. Die Betriebsart zeigt die Einschaltdauer und die Stillstandzeit an.

7.6 Einstellen der Entlüftungsschraube

Der Rückflussverhinderer ist mit einer Entlüftungsschraube ausgestattet. Über diese Entlüftungsschraube kann der Rückflussverhinderer zu Inspektionszwecken geöffnet werden. Dabei können Reste des Fördermediums aus dem Druckrohr in den Sammelbehälter zurücklaufen. Die Werkseinstellung der Entlüftungsschraube wiederherstellen, um den ordnungsgemäßen Betrieb des Rückflussverhinderers zu gewährleisten.

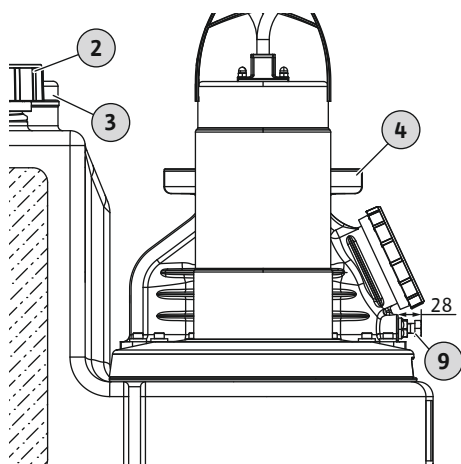


Fig. 8: Lage der Entlüftungsschraube

2	Revisionsöffnung des Sammelbehälters
3	Entlüftungsanschluss des Sammelbehälters
4	Druckanschluss
9	Entlüftungsschraube

- ✓ Hebeanlage im Standby-Betrieb.
1. Werkseinstellung der Entlüftungsschraube überprüfen: 28 mm (1,1 Zoll)
 2. Die Entlüftungsschraube lösen, falls sie zu weit eingedreht ist (> 28 mm/1,1 Zoll).
- VORSICHT! Eine zu weit eingedrehte Entlüftungsschraube verursacht Schäden am Rückflussverhinderer. Daneben führt dies zu lauten Geräuschen!**

8 Betrieb

Die Hebeanlage läuft standardmäßig im Automatikbetrieb und wird über die integrierte Niveausteuern ein- und ausgeschaltet.



WARNUNG

Verbrennungsgefahr durch heiße Oberflächen!

Während des Betriebs kann das Motorgehäuse heiß laufen. Gefahr von Hautverbrennungen beim Berühren!

- Motor nach dem Ausschalten auf Umgebungstemperatur abkühlen lassen.

- ✓ Die Inbetriebnahme ist erfolgt.
 - ✓ Der Testlauf ist erfolgt.
 - ✓ Bedienung und Funktionsweise der Hebeanlage bekannt.
 - ✓ Druckrohr ist vollständig mit Wasser gefüllt.
1. Hebeanlage einschalten: Stecker in die Steckdose stecken.
 2. Am Schaltgerät Automatikbetrieb einstellen.
 3. Absperrarmatur an Zulauf und Druckleitung öffnen.
 - ▶ Die Hebeanlage läuft im Automatikbetrieb und wird niveaubabhängig gesteuert.

8.1 Einsatzgrenzen

Falsche Betriebsbedingungen können zu einer Überlastung oder zu Sachschäden an der Hebeanlage führen. Unbedingt die folgenden Betriebsgrenzen beachten:

- Max. Zulaufhöhe des niedrigsten Zulaufs: 5 m (16 ft)
- Maximaler Druck in der Druckleitung: 6 bar (87 psi)
- Medientemperatur: 3 ... 40 °C (37 ... 104 °F)
- Max. Kurzzeit-Medientemperatur: 65 °C (149 °F), 5 min
- Umgebungstemperatur: 3 ... 40 °C (37 ... 104 °F)
- Max. Schaltfrequenz: 120/h
- Betriebsart:
 - SANI-L ... /1 ...: S3 10%
 - SANI-L ... /4 ...: S1

8.2 Während des Betriebs

VORSICHT

Gefahr von Sachschäden durch Druckstöße!

Beim Ausschalten der Pumpe können Druckstöße auftreten. Diese Druckstöße können Druckleitung und Hebeanlage beschädigen.

- Um Druckstöße zu verhindern, die Nachlaufzeit verlängern. Eine längere Nachlaufzeit führt zu Schlürfbetrieb. Im Schlürfbetrieb schließt der Rückflussverhinderer sanfter.



HINWEIS

Gefahr von Fehlfunktionen der Anlage bei niedriger Förderhöhe!

Wenn die Förderhöhe weniger als 2 m beträgt, schließt der Rückflussverhinderer nicht richtig. Dieser niedrigere Gegendruck verursacht einen Rückstau des Fördermediums in den Behälter. Dieser Rückstau führt zu wiederholtem Ein- und Ausschalten der Hebeanlage, was wiederum eine Fehlfunktion hervorrufen kann.

- Absperrarmaturen am Zulauf und am Druckrohr öffnen.
- Sicherstellen, dass der maximale Zufluss kleiner ist als die maximale Förderleistung der Anlage.
- Revisionsöffnungen am Sammelbehälter und dem Rückflussverhinderer nicht öffnen.
- Sicherstellen, dass der Sammelbehälter gut belüftet ist.

8.3 Notbetrieb

8.3.1 Ausfall der Niveausteuernng

Bei Ausfall der Niveausteuernng den Sammelbehälter im manuellen Betrieb entleeren. Alle zugehörigen Informationen zum Handbetrieb finden Sie in der Einbau- und Betriebsanleitung des Schaltgeräts.

8.3.2 Ausfall der Hebeanlage

Bei einem Totalausfall der Hebeanlage das Abwasser mit einer Handmembranpumpe abpumpen.

1. Absperrarmatur am Zulauf schließen.

8.3.3 Überflutung der Hebeanlage (Ha-varie)

2. Absperrarmatur an der Druckleitung schließen.
3. Abwasser mit der Handmembranpumpe in die Druckleitung pumpen.



GEFAHR

Gefahr durch schädliches Fördermedium!

Bei einem Unfall fließt das gesammelte Abwasser in den Betriebsraum. Es besteht das Risiko einer bakteriellen Verunreinigung. Unbedingt folgende Punkte beachten:

- Unbedingt folgende Schutzausrüstung tragen:
 - Einweg-Schutzoverall
 - Geschlossene Schutzbrille
 - Atemschutzmaske
- Verwendetes Zubehör (z. B. Handmembranpumpe, Schläuche) nach Abschluss der Arbeiten reinigen und desinfizieren.
- Hebeanlage und Betriebsraum desinfizieren.
- Spülwasser in die Kanalisation entsorgen
- Unbedingt die örtlichen Vorschriften für die Entsorgung der Schutzkleidung und des Reinigungsmaterials beachten.
- Betriebsordnung beachten.



HINWEIS

Verwendung der Hebeanlage bei Überflutung

Das Schaltgerät ist nicht wasserdicht. Um sicherzustellen, dass die Hebeanlage auch bei Hochwasser ordnungsgemäß arbeitet, folgende Punkte beachten:

- Elektrische Anschlüsse und Schaltgerät in überflutungssicherer Höhe montieren.
- Maximale Überflutungshöhe und Überflutungsdauer für die Hebeanlage beachten.

9 Außerbetriebnahme/Ausbau

9.1 Personalqualifikation

- Betrieb/Steuerung: Das Personal kennt die Betriebsweise der Anlage.
- Elektrische Arbeiten: Elektrische Arbeiten ausschließlich von einer Elektrofachkraft durchführen lassen.
Erforderliche Kenntnisse: Erkennen und Vermeiden von elektrischen Gefahren
- Montage/Demontagarbeiten: Arbeiten ausschließlich von einer Fachkraft für Sanitäranlagen durchführen lassen.
Erforderliche Kenntnisse: Befestigung der Auftriebssicherung, Anschluss von Kunststoffrohren

9.2 Pflichten des Betreibers

- Lokal geltende Unfallverhütungs- und Sicherheitsvorschriften beachten.
- Schutzausrüstung bereitstellen. Sicherstellen, dass das Personal die Schutzausrüstung trägt.
- Geschlossene Räume lüften.
- In geschlossenen Räumen oder Gebäuden können sich giftige oder erstickende Gase ansammeln. Schutzausrüstung (z. B. Gaswarngerät) tragen. Betriebsordnung beachten.
- Nicht allein in geschlossenen Räumen arbeiten. Diese Arbeiten nur zusammen mit einer zweiten Person durchführen.
- Bei Einsatz von Hebemitteln alle Vorschriften für das Arbeiten unter schwebenden Lasten beachten.

9.3 Außerbetriebnahme

1. Absperrarmatur an der Zulaufleitung schließen.
2. Schaltgerät in den Standby-Betrieb schalten.
3. Sammelbehälter entleeren.
Die Hebeanlage im manuellen Betrieb einschalten und den Sammelbehälter entleeren.
4. Absperrarmatur an der Druckleitung schließen.
5. Hebeanlage ausschalten.
Stecker aus der Steckdose ziehen. **VORSICHT! Die Hebeanlage vor unerlaubter Wiedereinschaltung schützen.**
 - ▶ Die Hebeanlage ist nun außer Betrieb genommen.

Wird die Hebeanlage für längere Zeit außer Betrieb gesetzt, regelmäßig (vierteljährlich) eine Funktionsprüfung durchführen. **VORSICHT! Funktionsprüfung wie unter „Testlauf“ beschrieben durchführen.**

9.4 Ausbau



GEFAHR

Gefahr durch schädliches Fördermedium!

Bei einem Unfall fließt das gesammelte Abwasser in den Betriebsraum. Es besteht das Risiko einer bakteriellen Verunreinigung. Unbedingt folgende Punkte beachten:

- Unbedingt folgende Schutzausrüstung tragen:
 - Einweg-Schutzoverall
 - Geschlossene Schutzbrille
 - Atemschutzmaske
- Verwendetes Zubehör (z. B. Handmembranpumpe, Schläuche) nach Abschluss der Arbeiten reinigen und desinfizieren.
- Hebeanlage und Betriebsraum desinfizieren.
- Spülwasser in die Kanalisation entsorgen
- Unbedingt die örtlichen Vorschriften für die Entsorgung der Schutzkleidung und des Reinigungsmaterials beachten.
- Betriebsordnung beachten.



GEFAHR

Lebensgefahr durch Stromschlag!

Unsachgemäßes Verhalten bei elektrischen Arbeiten führt zu Tod durch Stromschlag!

- Elektrische Arbeiten ausschließlich von einer Elektrofachkraft durchführen lassen.
- Örtliche Vorschriften beachten.



GEFAHR

Verletzungsgefahr bei Alleinarbeit!

Arbeiten in Schächten und engen Räumen sowie in Bereichen mit Absturzgefahr sind unter Umständen gefährlich. Nicht alleine arbeiten.

- Diese Arbeiten nur zusammen mit einer zweiten Person durchführen.



WARNUNG

Verbrennungsgefahr durch heiße Oberflächen!

Während des Betriebs kann das Motorgehäuse heiß laufen. Gefahr von Hautverbrennungen beim Berühren!

- Motor nach dem Ausschalten auf Umgebungstemperatur abkühlen lassen.

- ✓ Die Hebeanlage ist außer Betrieb gesetzt.
 - ✓ Die Schutzausrüstung wurde angelegt.
 - ✓ Alle Absperrarmaturen sind geschlossen.
1. Druckrohr in den Behälter entleeren. Rückflussverhinderer über die Belüftungsschraube öffnen.
 2. Restliches Fördermedium mit der Handmembranpumpe abpumpen.
 3. Zulaufanschluss entfernen: Zulaufleitung aus der Zulaufdichtung ziehen.
 4. Druckrohranschluss entfernen: Die flexible Manschette entfernen.
 5. Entlüftungsanschluss entfernen: Entlüftungsrohr aus der HT-Doppelmuffe ziehen.
 6. Entleerungsanschluss entfernen: Saugleitung der Handmembranpumpe aus dem Entleerungsanschluss entfernen. **GEFAHR! Gesundheitsgefährdung durch Kontakt mit Abwasser. Das restliche Abwasser fließt durch den Entleerungsanschluss aus dem**

Sammelbehälter ab. Abwasser in geeigneten Behältern auffangen und in die Kanalisation entsorgen.

7. Bodenbefestigung lösen.
8. Die Hebeanlage vorsichtig aus der Verrohrung ziehen.
 - ▶ Die Hebeanlage ist demontiert. Nächster Schritt: Hebeanlage und Arbeitsbereich reinigen und desinfizieren.

9.5 Reinigung und Desinfektion



GEFAHR

Gefahr durch schädliche Fördermedien!

Die Hebeanlage nach der Demontage desinfizieren. Beim Reinigen unbedingt folgende Schutzausrüstung tragen:

- Geschlossene Schutzbrille
- Atemschutzmaske
- Schutzhandschuhe
 - Diese Schutzausrüstung entspricht der erforderlichen Grundausstattung.
 - Betriebsordnung beachten.



- ✓ Die Hebeanlage ist ausgebaut.
- ✓ Das Schaltgerät ist wasserdicht verpackt.
- ✓ Das Waschwasser wurde gemäß den örtlichen Vorschriften in die Kanalisation abgeleitet.
- ✓ Ein Desinfektionsmittel, das den Vorgaben in der Betriebsordnung entspricht, ist verfügbar. **HINWEIS! Gebrauchshinweise des Herstellers beachten.**
 1. Die Hebeanlage von oben nach unten mit sauberem Wasser spülen.
 2. Revisionsöffnung am Sammelbehälter und Rückflussverhinderer öffnen und spülen.
 3. Alle Anschlussstutzen von innen spülen.
 4. Alle Schmutzrückstände am Boden in die Kanalisation spülen.
 5. Hebeanlage trocknen lassen.
 6. Revisionsöffnung an Sammelbehälter und Rückflussverhinderer wieder schließen.

10 Instandhaltung

Instandhaltungs- und Instandsetzungsarbeiten dürfen **ausschließlich** von Fachpersonal (z. B. Kundendienst) durchgeführt werden. Wartungsintervalle nach EN 12056-4:

- ¼-jährlich für den gewerblichen Betrieb
- ½-jährlich bei Mehrfamilienhäusern
- 1-mal jährlich bei Einfamilienhäusern

Alle Instandhaltungs- und Instandsetzungsarbeiten in einem Protokoll festhalten. Das Protokoll muss vom Fachpersonal und dem Betreiber unterzeichnet werden.

Nach den Wartungsarbeiten einen Testlauf durchführen.

10.1 Generalüberholung

Bei einer Generalüberholung werden Motorlager, Wellenabdichtungen, O-Ringe und Anschlusskabel auf Verschleiß und Schäden kontrolliert. Beschädigte Teile werden gegen Originalteile ausgetauscht. Damit wird der ordnungsgemäße Betrieb sichergestellt.

Die Generalüberholung wird beim Hersteller oder einer zugelassenen Service-Werkstatt durchgeführt.

11 Ersatzteile

Ersatzteile beim Kundendienst anfordern. Um Rückfragen und Fehlbestellungen zu verhindern, immer die Serien- oder Artikelnummer angeben. **Änderungen vorbehalten.**

12 Entsorgung

12.1 Körperschutzmittel

Unbedingt die örtlichen Vorschriften für die Entsorgung getragener Schutzkleidung beachten.

12.2 Betriebsmittel

- Betriebsmittel in speziellen Behältern sammeln.
- Ausgelaufene Flüssigkeit sofort aufnehmen.
- Unbedingt die örtlichen Vorschriften für die Entsorgung von Betriebsmitteln beachten.

12.3 Informationen zur Sammlung genutzter Elektro- und Elektronikprodukte

Um Umweltschäden und eine Gefährdung der Gesundheit von Personen zu verhindern, unbedingt sicherstellen, dass dieses Produkt ordnungsgemäß entsorgt und sachgerecht recycelt wird.



HINWEIS

Das Produkt nicht im Hausmüll entsorgen!

Dieses Symbol bedeutet, dass das Produkt nicht im Hausmüll entsorgt werden darf. Das Symbol ist auf dem Produkt oder der Verpackung angebracht.

Zur ordnungsgemäßen Entsorgung des Produkts folgende Punkte beachten:

- Das Produkt nur an einer dafür vorgesehenen, zugelassenen Sammelstelle abgeben.
- Örtliche Vorschriften beachten.

Bei der Kommunalverwaltung, dem nächsten Wertstoffhof oder dem Händler Informationen anfragen, um eine ordnungsgemäße Entsorgung zu gewährleisten. Weitere Informationen zum Recycling unter <http://www.wilo-recycling.com>.









wilo



Local contact at
www.wilo.com/contact

Pioneering for You

WILO SE
Wilopark 1
44263 Dortmund
Germany
T +49 (0)231 4102-0
T +49 (0)231 4102-7363
wilo@wilo.com
www.wilo.com