

## Wilo-DrainLift SANI-S



zh-CHS 安装及操作说明



DrainLift SANI-S  
<https://qr.wilo.com/480>

## 目录

<b>1 概述</b> .....	<b>4</b>	<b>9 停止运行/拆卸</b> .....	<b>21</b>
1.1 关于本说明.....	4	9.1 工作人员资格鉴定.....	21
1.2 版权.....	4	9.2 操作员职责.....	21
1.3 随时变更.....	4	9.3 停止运行.....	21
1.4 保修和免责声明.....	4	9.4 拆卸.....	22
<b>2 安全</b> .....	<b>4</b>	9.5 清洁和消毒.....	23
2.1 安全标志、说明和文本标注.....	4	<b>10 维护和维修</b> .....	<b>23</b>
2.2 工作人员资格鉴定.....	5	10.1 大修.....	23
2.3 工作人员的防护装备.....	5	<b>11 备件</b> .....	<b>23</b>
2.4 电气作业.....	6	<b>12 废弃处置</b> .....	<b>23</b>
2.5 监测设备.....	6	12.1 防护服.....	23
2.6 泵送危害健康的介质.....	6	12.2 工作介质.....	23
2.7 集水箱中的易爆环境.....	6	12.3 有关回收废旧电气和电子产品的信息.....	23
2.8 运输.....	6		
2.9 安装/拆卸.....	6		
2.10 运行期间.....	6		
2.11 清洁和消毒.....	7		
2.12 维护作业.....	7		
2.13 操作员职责.....	7		
<b>3 应用/使用</b> .....	<b>7</b>		
3.1 规定用途.....	7		
3.2 介质.....	7		
3.3 不允许的操作方式.....	7		
<b>4 产品描述</b> .....	<b>8</b>		
4.1 结构.....	8		
4.2 材料.....	8		
4.3 监测设备.....	8		
4.4 运行原理.....	8		
4.5 使用变频器运行.....	8		
4.6 型号代码.....	9		
4.7 技术数据.....	9		
4.8 生产商数据.....	10		
4.9 供货范围.....	10		
4.10 附件.....	10		
<b>5 运输和存放</b> .....	<b>10</b>		
5.1 交付.....	10		
5.2 运输.....	10		
5.3 储存.....	10		
<b>6 安装及电气连接</b> .....	<b>11</b>		
6.1 工作人员资格鉴定.....	11		
6.2 安装方式.....	11		
6.3 操作员职责.....	11		
6.4 安装.....	11		
6.5 电气连接.....	17		
<b>7 试运行</b> .....	<b>18</b>		
7.1 工作人员资格鉴定.....	18		
7.2 操作员职责.....	18		
7.3 操作.....	19		
7.4 试运转.....	19		
7.5 延时时间.....	19		
7.6 设置排气螺塞.....	20		
<b>8 操作</b> .....	<b>20</b>		
8.1 应用限制.....	20		
8.2 运行期间.....	20		
8.3 紧急运行.....	21		

## 1 概述

### 1.1 关于本说明

本说明是产品的一部分。请遵守说明中的规定，以正确操作和使用产品：

- 操作前仔细阅读说明。
- 将说明放置于可随时取阅的位置。
- 遵守产品规范。
- 遵守产品上的标识。

### 1.2 版权

WILO SE © 2025

未经明确许可，禁止翻版、分发和使用本文件以及将其内容传播给他人。如侵权，有义务支付损害赔偿。版权所有。

### 1.3 随时变更

Wilo保留更改所述数据的权利，恕不另行通知，对于技术性描述不准确和/或遗漏不承担任何责任。示图与实际设备存在偏差，仅用于举例介绍产品。

### 1.4 保修和免责声明

对于下列情况，Wilo不承担任何保修义务或责任：

- 由于操作员或客户方提供的说明不充分或不正确，导致配置不当
- 不遵守本说明
- 产品使用不当
- 错误存放或运输
- 错误安装或拆卸
- 维护不足
- 未经批准进行修理
- 安装位置不合适
- 化学、电气或电气化学原因
- 产品部件磨损

## 2 安全

本章节包含产品生命周期中各个阶段的安全信息。不遵守此信息会导致：

- 人身危险
- 环境危险
- 财产损失
- 丧失索赔权

### 2.1 安全标志、说明和文本标注

安全说明的结构如下：

- 人身危险：信号词、安全标志、文字和灰色阴影。
- 财产损失：信号词和文字。

信号词

- 危险！  
无视说明可能会导致人员死亡或重伤。
- 警告！  
无视说明可能会受（重）伤。
- 小心！  
无视说明可能会导致财产损失，甚至造成全损。
- 注意！  
关于产品操作的有用信息。

文本标注

✓ 前提条件

1. 作业步骤/清单  
⇒ 注意/说明  
▶ 结果

交叉引用

章节名或表名用引号“ ”表示。页码紧随其后，置于方括号[]内。

安全标志概览



因触电而造成生命危险



因爆炸而造成生命危险



因细菌感染而造成危险



警告 - 灼热表面所致风险



佩戴安全帽。



穿上安全鞋。



佩戴安全手套。



佩戴口罩。



佩戴护目镜。



遵守说明。



有用信息

## 2.2 工作人员资格鉴定

- 工作人员已知悉当地事故预防法规。
- 工作人员阅读并理解这些说明。
- 电气作业：仅由具备资质的电工进行电气作业。  
必要知识：识别和预防电气危险
- 安装和拆卸：只能由卫生设施方面的专家进行作业。  
必要知识：紧固浮力保护装置、塑料管道连接处
- 维护作业：只能由卫生设施安装方面的专家进行施工。  
必要知识：EN 12056标准，了解污水危险

本产品不适用于：

- 16岁以下的人员（包括儿童）。
- 21岁以下无专家监督的人员。
- 身体、感官或精神机能衰退的人员。

## 2.3 工作人员的防护装备

防护装备为必要的基本设备。遵守工厂规程。

防护装备：运输、安装、拆除和维护

- 安全鞋：防护等级S1 (uvex 1 sport S1)
- 安全手套：4X42C (uvex C500 wet)
- 安全帽 (EN 397)：符合标准，同时防止横向变形  
(如使用提升设备)

防护装备：清洁工作

- 安全手套：4X42C + 型号A (uvex protector chemical NK2725B)
- 护目镜：uvex skyguard NT
  - 镜框标记：W 166 34 F CE
  - 镜片标记：0-0.0\* W1 FKN CE
  - \* 该作业对过滤器的安全等级无要求。
- 呼吸面罩：3M 6000系列半面罩，带6055 A2过滤器

商品推荐

上述推荐的商品品牌不具有约束力，也可使用其他品牌的同等产品。前提是遵守上述标准。

WILO SE对上述商品是否符合适用标准不承担责任。

- 2.4 电气作业**
- 仅由具备资质的电工进行电气作业。
  - 确保产品已断开电源连接。防止产品意外开启。
  - 遵守当地有关电源连接的规定。
  - 遵守当地能源供应公司的电源连接规范。
  - 工作人员了解电气连接。
  - 工作人员已知悉如何停止运行产品。
  - 遵守铭牌上以及本说明中的技术数据。
  - 将产品接地。
  - 为防止开关设备浸水，将其安装在足够高的位置。
  - 更换受损电缆。请联系客户服务部门进行此作业。
- 2.5 监测设备**
- 提供下列现场监测设备：
- 断路器**
- 断路器的类型和开关属性必须符合所连接产品的额定电流。
  - 遵守当地法规。
- 漏电断路器 (RCD)**
- 如人员可能接触到装置和导电介质，请安装漏电断路器 (RCD)。
  - 遵守当地能源供应公司的规定。
- 2.6 泵送危害健康的介质**
- 如接触到污水提升系统内的介质，可能存在细菌感染的危险。
- 穿戴防护装备。
  - 拆卸后对集水箱进行清洁和消毒。
  - 告知所有人员泵送介质及其危险。
- 2.7 集水箱中的易爆环境**
- 含有粪便的污水可能会导致气体积聚在集水箱中。如安装或维护作业不当，这些积聚的气体可能会泄漏到运行空间，从而形成易爆环境。这种环境易燃并可导致爆炸。为防止出现易爆环境，请遵守以下几点：
- 只能使用未损坏的集水箱（无裂纹、泄漏、多孔材料）。立即关闭集水箱损坏的污水提升系统。
  - 确保进水口、排水管和排气装置的所有连接均已严格密封。遵守当地有关这些连接的规定。
  - 连接排气管。
    - 在建筑物内进行落地式安装或靠墙前安装时，将排气管引至屋顶上方。为确保屋顶上方管道的长度正确，请遵守当地法规。
    - 对于建筑物外的地板暗装（地下安装），将排气管铺设在地面上。为确保地面上方管道的长度正确，请遵守当地法规。
  - 如打开集水箱（例如在维护作业中），确保运行空间通风顺畅。
- 2.8 运输**
- 遵守当地有关事故防范和作业安全的现行法律和法规。
  - 使用集水箱的握带搬运产品。
- 包装指南**
- 确保包装抗撞击。
  - 确保包装防潮。
  - 确保包装安全紧固。
  - 确保包装防污、防尘、防油。
- 2.9 安装/拆卸**
- 遵守当地有关事故防范和作业安全的现行法律和法规。
  - 确保产品已断开电源连接。防止产品意外开启。
  - 拆卸时，关闭进水管和排水管。
  - 密闭空间保持通风。
  - 请勿在密闭空间内独自作业。这项作业必须由两人完成。
  - 密闭的房间或建筑内可能会积聚有毒或窒息性气体。穿戴防护装备（如气体报警设备）。遵守工厂规程。
  - 彻底清洁产品。  
静电负载有起火风险。清洁塑料部件时，务必穿戴防静电服。勿使用易燃清洁剂。
- 2.10 运行期间**
- 打开进水口和排水管中的所有止回阀。
  - 最大流入量必须小于系统的最大输出量。
  - 请勿打开检视窗。
  - 确保运行空间通风顺畅。

## 小心

### 因集水箱中过压而造成财产损失！

如集水箱中过压，集水箱可能会破裂。为防止集水箱中过压，请遵循以下几点：

- 最低进水口的最大进水口高度为5 m (16.5 ft)。
- 最大流入量必须低于工况点的最大体积流量。
- 压力管中允许的最大压力为6 bar (87 psi)。

#### 2.11 清洁和消毒

- 穿戴防护装备。遵守工厂规程。
- 使用消毒剂。遵循生产商的说明：
  - 穿戴指定的防护装备。如不确定，联系主管。
  - 告知相关人员消毒剂及其正确使用的必要信息。

#### 2.12 维护作业

- 维护作业：只能由提升系统方面的专家进行施工。
- 必要知识：卫生设施安装
- 确保产品已断开电源连接。防止产品意外开启。
- 彻底清洁产品。  
静电负载有起火风险。清洁塑料部件时，务必穿戴防静电服。勿使用易燃清洁剂。
- 拆卸时，关闭进水管和排水管。
- 仅使用生产商提供的原装部件。若使用非原装部件，生产商将不承担任何责任。
- 立即清除泄漏的液体（介质、运行介质）。遵守当地处理介质的规定。

#### 2.13 操作员职责

- 以工作人员能够阅读并理解的语言提供这些说明。
- 确保工作人员接受过培训，能够完成既定任务。
- 提供防护装备。确保工作人员穿戴防护装备。
- 确保所附的安全和警告标志清晰可读。
- 告知工作人员系统的运行方式。
- 对作业区域进行标记和封锁。

## 3 应用/使用

### 3.1 规定用途

提升系统用于建筑物的落地式安装或靠墙前安装，或集水坑的地板暗装：

- 用于污水无法通过自然回落直接排入污水管道系统的情况
- 用于排放点低于回流水位的情况，确保污水不会回流

注意！在泵送含油脂的污水时，在提升系统前安装隔油池。

### 3.2 介质

用于在商业区收集和泵送以下介质：

- 含有粪便的污水
- 不含粪便的污水

C型用于泵送腐蚀性液体：

- 锅炉冷凝水  
小心！请勿泵送纯冷凝水。只泵送混有污水的冷凝水。
- 湖水和海水  
最大NaCl含量（盐水）：30 g/l，不超过20 °C
- 游泳池水，最大氯化物含量：400 mg/l
- pH值大于3.5的微酸性废水
- 去矿物质/清洁水

根据12050标准进行污水泵送

提升系统符合DIN EN 12050-1标准。

### 3.3 不允许的操作方式



## 危险

### 因泵送易爆介质而造成爆炸危险！

此提升系统不适用于泵送高度易燃易爆介质。存在爆炸致死危险。

- 请勿泵送高度易燃易爆介质（如汽油、煤油等）。

请勿泵送以下介质：

- 排放点高于回流水位，可通过自然回落直接排入污水管道系统的污水
- 碎片、灰尘、垃圾、玻璃、沙子、石膏、水泥、石灰、砂浆、纤维材料、纺织品、纸巾、湿巾（例如抓毛绒布、湿厕纸）、尿布、纸板、粗纸、合成树脂、焦油、厨余垃圾、脂、油
- 屠宰场垃圾、动物尸体处理垃圾和动物垃圾（粪水等）

- 有毒、侵蚀性和腐蚀性介质，例如重金属、生物灭除剂、杀虫剂、酸液、碱液、盐水和游泳池水
- 高起泡性清洁剂、消毒剂、洗碗或洗衣用洗涤剂过量
- 饮用水

要正确使用产品，请遵守这些安装及操作说明。

## 4 产品描述

### 4.1 结构



Fig. 1: 概览

紧凑型即连即用潜水单头泵污水提升系统，用于泵送含有粪便的污水。

1	集水箱
2	集水箱检视窗
3	排气连接
4	出水口
5	止回阀检视窗
6	搬运凹槽
7	检修排水口
8	电机

气密性和防水性集水箱：

- 倾斜地面
- 带透明挡板的检视窗
- 可在所示区域自由选择进水口
- 使用液位传感器检测液位4 ... 20 mA

污水泵：

- 直接安装在集水箱上
- 表面冷却式（空气）电机，带电机过热保护
- 带止回阀的出水口，包括检视窗

预接线的开关设备，支持自动运行：

#### Wilo-Control MS-L

- 带无源触点的系统故障信号
- 独立于电源的集成式报警
- 可调空转时间
- 带插头的1.5 m供电电缆

#### Wilo-Control EC-L

- 支持显示屏操作，菜单基于图标和数字字母
- 带无源触点的系统故障信号
- 通过无源触点发出的单泵故障信号
- ModBus接口
- 独立于电源的集成式报警
- 可调空转时间

### 4.2 材料

- 电机外壳：1.4404 (AISI 316L)
- 水力部件：PP-GF30
- 叶轮：PP-GF30
- 集水箱：PE
- 止回阀：PPS

### 4.3 监测设备

#### 电机绕组监测

电机配备了带双金属传感器的电机过热保护装置：

- 单相交流电机：电机监测装置为自开关型。电机在过热时关闭。电机在冷却后自动重启。
- 三相交流电机：电机监测装置通过连接的开关设备显示和复位。

#### 带系统故障信号的高水位警报

当水位达到接通水位时，声光报警器便会启动。水泵自动启动。此外，系统故障信号触点激活。通过无源触点可以触发外部报警（蜂鸣器、通过SmartHome连接的SMS）。如水位下降到高水位以下，水泵会在空转时间结束后关闭。警报信号会自动确认。

### 4.4 运行原理

污水通过进水管流入集水箱中。当水位达到接通水位时，水泵启动。收集的污水输送到连接的排水管道中。当水位达到停止水位时，水泵在设定的空转时间后关闭。

当水位达到高水位时，水泵启动（强制启动）。高水位LED或显示屏显示警报信号。内置蜂鸣器也可发出声音警报信号。另外，系统故障信号（SSM）的输出激活。

### 4.5 使用变频器运行

运行时禁止使用变频器。



## 4.6 型号代码

示例：	<b>DrainLift SANI-S.11/T540/3C-CEE</b>
<b>DrainLift</b>	产品系列
<b>SANI</b>	污水提升系统
<b>S</b>	尺寸
<b>11</b>	Q = 0时的最大扬程，单位m
<b>T</b>	电源连接：
	<ul style="list-style-type: none"> <li>• M = 1~</li> <li>• T = 3~</li> </ul>
<b>540</b>	电气值：
	<ul style="list-style-type: none"> <li>• 5 = 50 Hz</li> <li>• 6 = 60 Hz</li> <li>• 23 = 230 V</li> <li>• 38 = 380 V</li> <li>• 40 = 400 V</li> </ul>
<b>3</b>	电机和开关设备版本：
	<ul style="list-style-type: none"> <li>• 1 = 运行模式：S3，开关设备：Control MS-L</li> <li>• 3 = 运行模式：S3，开关设备：Control EC-L</li> </ul>
<b>C</b>	用于腐蚀性介质的版本
<b>CEE</b>	插头：
	<ul style="list-style-type: none"> <li>• EF= CEE7/7插头（防震）</li> <li>• G = G型（英国）</li> <li>• I = I型（澳大利亚、新西兰、中国）</li> <li>• CEE = 不同的CEE插头（16 A/32 A，3极；32 A，1极）</li> <li>• O= 不带电缆</li> </ul>

## 4.7 技术数据

经核准的应用领域	
排水管中的最大压力	2.5 bar (36 psi)
最大扬程	参见型号铭牌
最大流量	参见型号铭牌
最低进水口的最大高度	5 m (16.5 ft)
介质温度	3 ... 40 °C (37 ... 104 °F)
最高短时介质温度	65 °C (149 °F), 5 min
环境温度	3 ... 40 °C (37 ... 104 °F)
污水提升系统防护等级	IP68 (2 mWs/7 d)
开关设备防护等级	IP54
电气数据	
功耗 [P <sub>1</sub> ]	参见型号铭牌
额定功率 [P <sub>2</sub> ]	参见型号铭牌
额定电流 [I <sub>n</sub> ]	参见型号铭牌
速度 [n]	参见型号铭牌
激活类型	直接
运行模式	S3 10% <ul style="list-style-type: none"> <li>• 循环时间：10 min</li> <li>• 激活持续时间：1 min</li> <li>• 停机时间：9 min</li> </ul>
最高开关频率	60/h
至插头的电缆长度	1.5 m (5 ft)
至开关设备的电缆长度	<ul style="list-style-type: none"> <li>• SANI-S.../1...: 4 m (13.2)</li> <li>• SANI-S.../3C...: 10 m (33 ft)</li> </ul>
连接	
出水口	DN 80, PN 10
输送接口	DN/OD 110; DN/OD 90
排气连接	DN/OD 50
检修排水口	DN/OD 50

## 尺寸和重量

集水箱容积	47 l (12.5 US.liq.gal.)
根据进水口高度，集水箱的最大有效容积*	25 l/6.5 US.liq.gal. (180 mm*)/32 l/8.5 US.liq.gal. (250 mm*)
对角线尺寸	630 mm (25 in)
重量	29 kg (64 lb)
噪声等级	70 dB(A)

系统不适用于连续运行（运行模式S1）。最大体积流量适用于间歇运行（运行模式S3）。

## 4.8 生产商数据

生产日期根据ISO 8601标准显示：YYYYWww（例如：2020W53）

- YYYY = 年份
- W = 周的缩写
- ww = 日历周

## 4.9 供货范围

- 污水提升系统，带开关设备和含插头的供电电缆
- 从DN 80、PN 10到DN/OD 110的法兰套管
- 用于出口连接的挠性轴环DN/OD 110
- 用于排气连接的HT双头套管DN/OD 50
- 用于排水连接的HT双头套管DN/OD 50
- 带124 mm (5 in) 孔锯和HT管道DN/OD 110密封垫的进水口套件
- 地板固定件套件
- 隔音垫
- 9 V 充电电池
- 安装及操作说明

## 4.10 附件

## 出口侧

- 用于连接排水管的法兰套管
- 带扁平密封件和安装材料的截止阀

## 入口侧

- 带固定管端的截止阀
- 进水口密封和进水口套件（密封垫和孔锯）

## 概述

- 手动隔膜泵
- 三通旋塞，用于切换为手动抽吸
- 信号喇叭
- 闪光灯

## 5 运输和存放

## 5.1 交付

- 立即检查货物是否有缺陷（损坏、完整性等）。
- 把所有缺陷填写在运单上。
- 在收到货物的当天将缺陷告知生产商。
- 若在此之后提交索赔，将不予认可。

## 5.2 运输

生产商以适用的包装提供提升系统。这种包装可防止运输和存放过程中的损坏。

- 为防止提升系统在移动过程中损坏，只能在安装现场拆除外包装。
- 请勿将插头浸入介质中。
- 不得拔接电缆。
- 对使用过的提升系统使用防漏包装，例如防撕裂塑料袋。

## 5.3 储存



## 危险

## 因细菌感染而造成危险！

污水提升系统会收集和泵送污水。集水箱中可滋生细菌和有害病菌。请遵循以下几点：

- 拆卸后，对污水提升系统进行消毒。尤其是集水箱的内侧。
- 遵守工厂规程。

## 小心

### 因接线电缆渗入水而造成财产损失！

接线电缆进水会损坏电缆。接线电缆进水也会导致电机全损。

- 请勿将裸露电缆端部浸入介质中。
- 将裸露电缆端部密封存放。

新提供的污水提升系统可以存放一年。若要存放更长期限，请联系客户服务部门。

存放水泵时请遵循以下几点：

- 将提升系统安全放置在稳固的表面上，防止其滑移和翻倒。
- 允许的存储温度：-15 ... 60 °C (5 ... 140 °F)，最大湿度：90%，非冷凝。建议采用防冻存放。存储温度：5 ... 25 °C (41 ... 77 °F)，相对湿度：40 ... 50%。
- 完全排空集水箱。
- 将接线电缆捆扎成卷，固定到电机上。
- 封住接线电缆的敞开端和插头，要求达到防水效果。
- 遵守开关设备存放说明。
- 牢牢密封所有敞开的接头。
- 请勿将提升系统存放在执行焊接作业的室内。焊接时产生的气体或辐射可能会腐蚀塑料部件和弹性部件。
- 防止提升系统受到阳光直射和高温。高温可损坏塑料部件。
- 弹性部件容易自然脆化。如需存放超过1年，请联系客户服务部门。

## 6 安装及电气连接

### 6.1 工作人员资格鉴定

- 电气作业：仅由具备资质的电工进行电气作业。  
必要知识：识别和预防电气危险
- 安装和拆卸：只能由卫生设施方面的专家进行作业。  
必要知识：紧固浮力保护装置、塑料管道连接处

### 6.2 安装方式

- 落地式安装，在建筑内
- 建筑物内的靠墙前安装
- 建筑物外集水坑的地板暗装

### 6.3 操作员职责

- 遵守当地事故预防和安全规定。
- 使用提升设备时，遵守在悬挂物下作业的规定。
- 提供防护装备。确保工作人员穿戴防护装备。
- 操作污水系统时，遵守当地实施的污水处理技术法规。
- 确保安装位置畅通无阻。
- 结构部件和安装基础必须足够稳定，以安全有效地固定装置。操作人员负责提供正确的结构部件/安装基础。
- 遵守当地安装作业的规定。
- 确保可用的规划文件（安装方案、安装位置、进水条件）完整且准确。
- 遵照咨询文件铺设和准备管道。
- 为防止电源连接进水，将电源连接安装在足够高的位置。

### 6.4 安装



#### 警告

未穿戴防护装备有受伤风险！

作业期间，手脚有（严重）受伤的风险。



- 佩戴安全手套。
- 穿上安全鞋。

#### 建筑安装

- 遵守EN 12056-4。
- 确保运行空间通风顺畅。
- 确保系统周围至少留出60 cm (2 ft) 的自由空间
- 发生事故时：  
在运行空间内准备泵井，最小尺寸为500×500×500 mm (20×20×20 in)。相应地使用水泵。确保可以手动排水。
- 确保所有接线电缆铺设正确。防止接线电缆造成任何风险（即绊倒危险、运行期间损坏）。检查电缆横截面和电缆长度对于所选的安装方式是否足够。
- 开关设备不具备防溢流功能。将开关设备安装在在足够高的位置。

## 集水坑内安装

**危险****因独自作业而造成受伤风险！**

在竖井和狭窄空间内以及存在坠落风险的区域中执行作业有可能面临危险。请勿独自作业。

- 这项作业必须由两人完成。

**警告****未穿戴防护装备有受伤风险！**

作业期间，头部有（严重）受伤的风险。

- 使用提升装置时，请佩戴安全帽。

**小心****因霜冻而造成财产损失！**

霜冻可能导致设备故障。霜冻也可能会造成财产损失。

- 确保集水坑和压力管位于霜冻区外。
- 如集水坑或压力管位于霜冻区内，请在霜冻期间停止运行系统。

如果将污水提升系统安装在集水坑内，亦请遵守以下几点：

- 作业期间，有毒气体或窒息性气体会不断聚集。
- 如有毒气体或窒息性气体积聚，立即离开作业场所。
- 注意提升系统的对角线尺寸。
- 将提升设备安装在平坦、干净和坚硬的表面。确保可以轻松访问存放区域和安装位置。
- 将两根运输带固定到污水提升系统上。防止运输带滑移。只使用技术允许使用的提升装置。
- 如因天气条件（例如结冰、强风）导致无法安全作业，请立即停止作业。

**6.4.1 固定材料注意事项**

提升系统可安装在各种建筑基础（混凝土和钢结构等）上。选择适合相关建筑基础的固定基础。为确保正确安装，请遵守以下关于固定基础的说明：

- 避免建筑基础表面出现裂缝和剥落，遵守最小边缘距离。
- 确保安装严密、安全，遵循给定的钻孔深度。
- 钻孔粉尘会降低保持强度，始终吹扫或抽吸钻孔。
- 只使用完好的部件（例如螺钉、锚固件、砂浆筒）。

**6.4.2 管道注意事项**

管道在运行过程中压力不断变化。根据运行条件，可能会出现压力峰值（如关闭止回阀时），压力峰值可能比水泵压力高几倍。这些不断变化的压力施加在管路和管道连接上。为安全和正确操作，请根据以下几点规划和检查管路和管道连接：

- 确保管道能够自承重：不得有拉力或压力作用于提升系统。
- 考虑管道和管道连接的耐压性。
- 考虑管道连接（=纵向力锁合的连接）的抗拉强度。
- 考虑管道的压力级。
- 确保管道连接无张力和振动。
- 在止回阀下游的入口侧和排水管侧安装一个闸阀。

**6.4.3 作业步骤**

按以下步骤安装提升系统：

- 准备安装。
- 安装提升系统。
- 连接排水管。
- 连接进水口。
- 连接排气管。
- 将手动隔膜泵连接到排水连接口。

**6.4.4 准备安装**

- 拆开污水提升系统的包装。
- 移除运输锁。
- 检查供货范围。
- 检查所有部件是否均处于正常工作状态。小心！不得安装有缺陷的部件。有缺陷的部件会导致系统故障。
- 将附件先放置在一旁，以备后续使用。
- 准备安装位置：

- 水平且平坦的安装面
- 确保系统周围至少留出60 cm (2 ft) 的自由空间
- 使用定位销进行固定
- 干净，无大颗粒固体物
- 干燥
- 无霜冻
- 照明充足
- 靠墙前安装时请遵循以下几点：
  - 检视窗
  - 墙壁与系统之间的最小距离：20 mm
  - 为电机冷却进行充分和定期换气小心！换气不足可能会导致电机过热，并可能降低提升系统的性能。
  - 提升系统在屋顶上的排气
  - 足够的维护和维修空间：可安全方便地接触集水箱口、止回阀、电机和开关设备
- 地板暗装时请遵循以下几点：
  - 足够的维护和维修空间：可安全方便地接触集水箱口、止回阀和电机
  - 提升系统的表面排气
  - 用于安装开关设备的室外控制柜

#### 6.4.5 安装提升系统

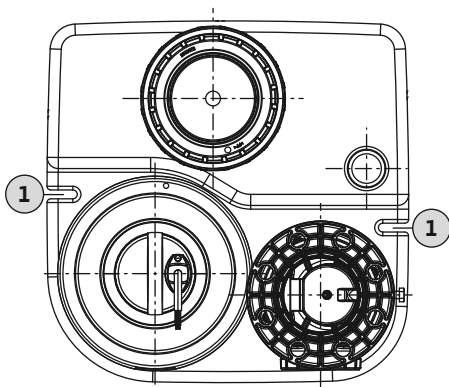


Fig. 2: 污水提升系统俯视图

##### 1 用于地板锚定的固定槽

安装污水提升系统。防止提升系统浮起和扭转。将提升系统固定到地板上。

- ✓ 安装准备工作已完成。
  - ✓ 按咨询文件所示准备安装位置。
  - ✓ 为楼板提供适用的固定基础。注意！按照固定基础的信息进行操作。
1. 将提升系统放置在安装位置处，并将其与管道对齐。小心！将开关设备固定到提升系统上，防止其掉落。如掉落，开关设备可能会断裂。注意！提升系统必须直立。
  2. 标记固定槽的钻孔。
  3. 将提升系统放置在一旁。
  4. 钻孔并清洁。插入定位销。
  5. 铺设并对齐隔音垫。
  6. 将提升系统放置在隔音垫上并对齐。
  7. 将紧固螺钉和垫圈穿过固定槽。将紧固螺钉拧入定位销。
  8. 将污水提升系统固定到地板上。
  9. 将开关设备固定在墙上足够高的位置，以保护其免受水淹影响（参见开关设备说明）。
  10. 敷设接线电缆。遵守适用法规。
    - ▶ 提升系统已安装。下一步：连接排水管。

## 6.4.6 连接排水管

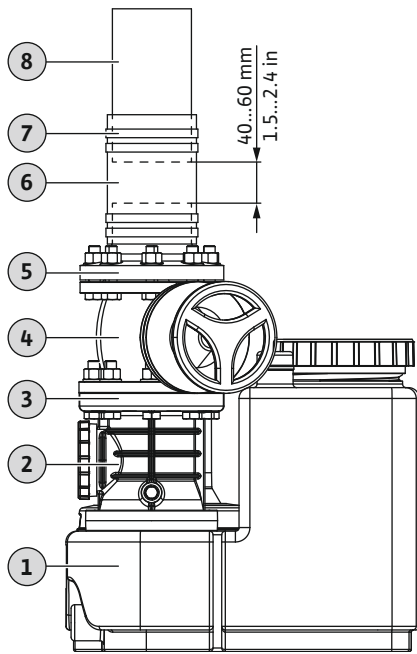


Fig. 3: 安装排水连接

1	提升系统
2	止回阀
3	出水口
4	断流阀
5	连接法兰
6	挠性轴环
7	管夹
8	排水管

按照以下几点连接排水管：

- 确保排水管为DN 80或DN 100。
- 注意排水管中的体积流量：0.7 m/s (2.3 ft/s) 至2.3 m/s (7.5 ft/s)。
- 请勿减小管道直径。
- 确保所有连接完全紧密。
- 为避免发生从主要公共污水管道回流的情况，将排水管作为“管路回线”安装。管路回线最高点的底部边缘必须高于当地规定的回流水位。
- 为防止结霜，将压力管安装得足够深。
- 安装截止阀。

- ✓ 提升系统安装正确。
- ✓ 排水管按照咨询文件正确安装。
- ✓ 准备的安装材料：

1×截止阀  
1×挠性轴环  
4×管夹  
2×密封垫  
8×螺钉、垫圈、螺母

1. 将止回阀安装到出水口上。拧紧扭矩：**8 Nm (5.9 ft·lb)**。
2. 将法兰套管安装到止回阀上。拧紧扭矩：**8 Nm (5.9 ft·lb)**。
3. 将管夹插到法兰套管上。
4. 将挠性轴环滑到排水管上。
5. 将挠性轴环滑到法兰套管上。  
⇒ 为确保排水管隔音连接，请保持排水管末端与法兰套管末端之间的距离在40 ... 60 mm (1.5 ... 2.4 in) 之间！  
- 如间距过短，请缩短排水管。  
- 如间距过长，请延长或更换排水管。
6. 将挠性轴环在法兰套管和排水管之间对中。
7. 分别用两个管夹将挠性轴环固定到法兰套管和排水管上。拧紧扭矩：**5 Nm (3.7 ft·lb)**。  
▶ 排水管已连接。下一步：连接进水口。

## 6.4.7 连接进水口

进水口可以根据需要选在集水箱后壁、两个侧壁和顶部的标记区域中。

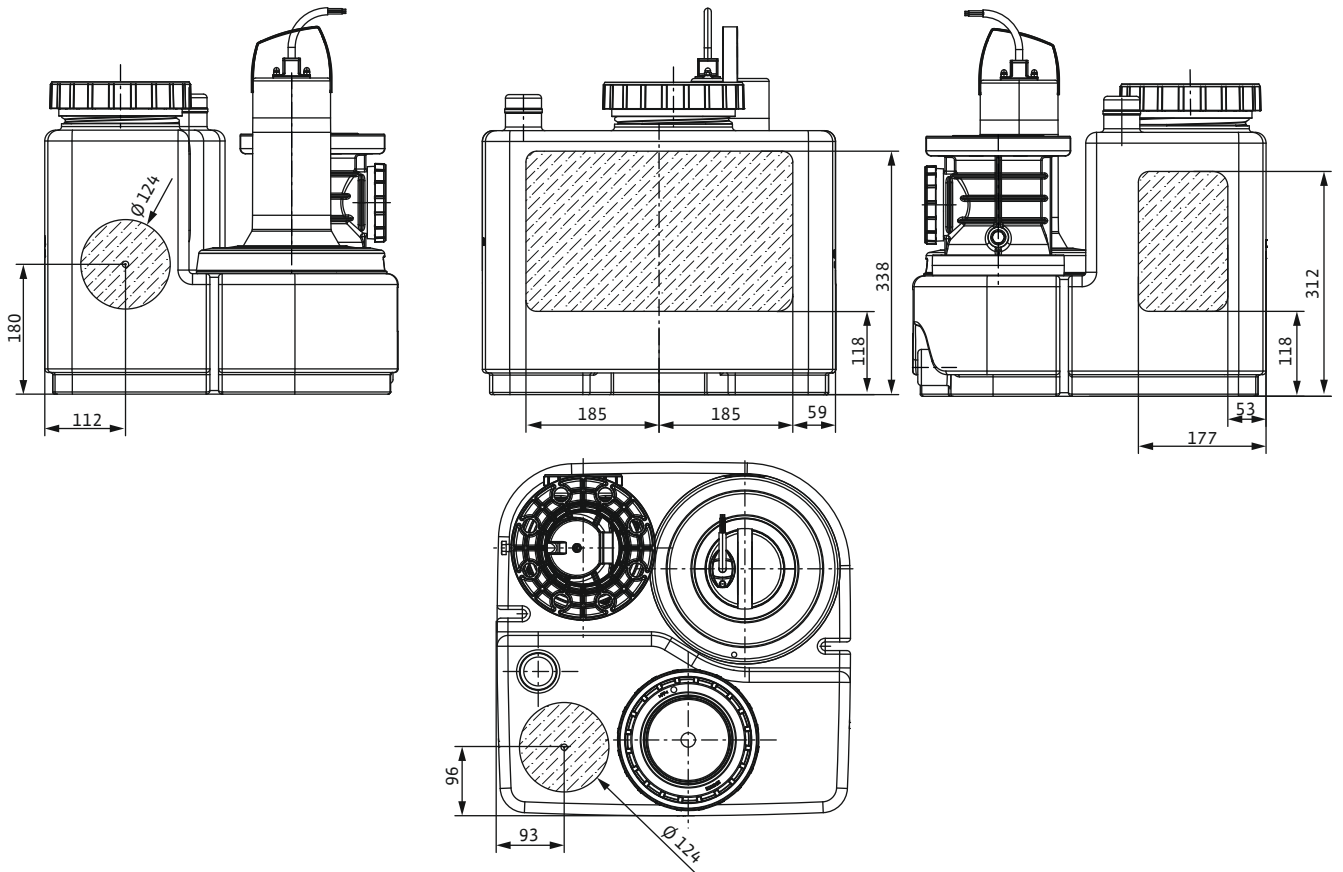


Fig. 4: 进水口区域

按照以下几点连接进水口：

- 仅在所示区域连接进水口。将进水口安装在这些区域之外可能会造成以下危险：
  - 连接泄漏
  - 回流进入进水管
  - 提升系统功能受损
- 请正确安装进水口，避免涌流或空气进入集水箱。  
小心！涌流和空气进入集水箱可能会导致提升系统出现故障。
- 为使进水管自行排空，请以倾斜方式将进水管铺设到提升系统上。
- 注意最低进水口高度（从地面到进水管中心）：180 mm (7 in)。
- 确保所有连接完全紧密。
- 在进水管中安装止回阀。

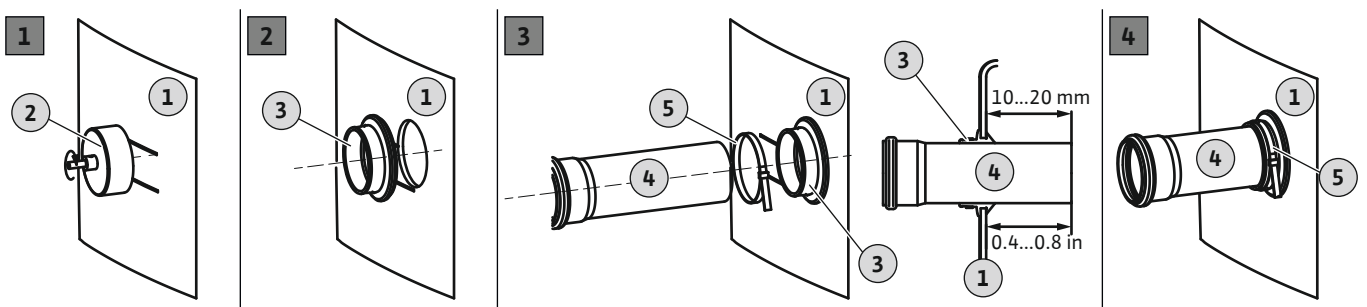


Fig. 5: 连接进水口

1	集水箱壁
2	钻机的孔锯
3	进水口密封件
4	进水管
5	管夹

- ✓ 提升系统安装正确。
- ✓ 进水管安装到集水箱上。遵守咨询文件。
- ✓ 准备的安装材料：
  - 1×孔锯124 mm (5 in)
  - 1×密封垫DN/OD 110
  - 1×管夹



1. 在集水箱上标记进水口。
2. 用孔锯在集水箱壁上开孔。  
钻孔时请注意以下几点：
  - 遵守进水口区域的尺寸。小心！钻孔必须完全位于标记的进水口区域内。
  - 电钻的最大转速：200 rpm。
  - 检查钻孔的直径。注意！请小心钻孔。连接的密封性取决于钻孔。
  - 确保钻屑完全从孔锯上掉落。如有钻屑粘在孔锯上，材料会升温过快并熔化。如材料熔化，请按以下说明操作：
    - ⇒ 停止钻孔，让材料冷却，然后清洁孔锯。
    - ⇒ 降低钻孔转速。
    - ⇒ 钻孔时改变进给速率。
3. 去除切边毛刺并使其平滑。
4. 将密封垫插入钻孔。
5. 将管夹推到密封垫上。
6. 在密封件的内表面涂上润滑剂。
7. 将进水管推入密封件中。  
将进水管推入集水箱中达10 - 20 mm (0.4 - 0.8 in)。
  - ⇒ 遵守数值说明，否则提升系统的功能可能会受影响。
8. 用管夹固定密封垫和管路。拧紧扭矩：**5 Nm (3.7 ft·lb)**。
  - ▶ 进水口已连接。下一步：连接排气管。

#### 6.4.8 连接排气管

必须连接排气管。此外，还必须进行排气，以确保提升系统正常运行。按照以下几点连接排气管：

- 在建筑物内进行落地式安装或靠墙前安装时，将排气管引至屋顶上方。
- 对于建筑物外的地板暗装（地下安装），将排气管铺设在地面上。
- 确保所有连接完全紧密。

3	排气连接
4	出水口

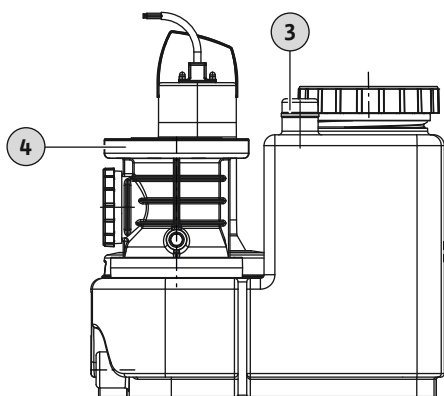


Fig. 6: 集水箱排气连接

#### 6.4.9 安装手动隔膜泵

- ✓ 提升系统已安装。
  - ✓ 铺设排气管。
1. 将HT双头套管放置于开放的排气连接上。
  2. 将排气管插入HT双头套管中。
    - ▶ 排气管已安装。下一步：将手动隔膜泵连接到排水连接口（在需要紧急排水时）。



#### 注意

请勿将进水口连接到检修排水口！

在进行维护作业或系统发生故障时，可通过排水连接排空集水箱。如进水口与排水连接相连，则无法排空集水箱。



进行维护或提升系统出现故障时，手动泵送集水箱。建议安装手动隔膜泵。小心！如提升系统出现故障，回流到进水口可能会损坏集水箱。关闭进水口，并排空集水箱。

4	出水口
7	检修排水口

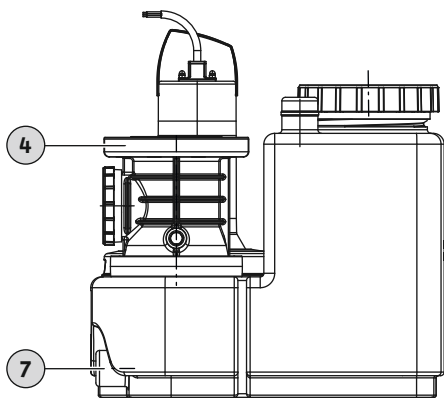


Fig. 7: 手动隔膜泵连接

## 6.5 电气连接



### 危险

因触电而造成生命危险！

电气作业中的不正确行为会导致触电死亡。

- 仅由具备资质的电工进行电气作业。
- 遵守当地法规。

### 6.5.1 电源侧保险丝

#### 断路器

- 确保断路器的类型和开关属性符合所连接产品的额定电流。
- 遵守当地法规。

提升系统	最大额定电流 (高水位警报启动时)	保险丝 (建议特性: C)
单相交流电		
DrainLift SANI-S...M...	5.4 A	10 A
三相交流电		
DrainLift SANI-S...T...	1.9 A	6 A

#### 漏电断路器 (RCD)

- 如人员可能接触到装置和导电介质，请安装漏电断路器 (RCD)。
- 遵守当地能源供应公司关于漏电断路器 (RCD) 的规定。

### 6.5.2 电源连接

- 按照铭牌上的信息进行操作。
- 将装置接地。遵守当地法规。
- 为防止插座浸水，将其安装在足够高的位置。
- 插座类型：
  - 单相交流电：
    - DrainLift SANI-S...M/... : CEE 7/7 (Schuko)
  - 三相交流电：
    - DrainLift SANI-S...T/... : CEE 16A, 3P+N+PE, 6 h, 顺时针旋转磁场

### 6.5.3 控制开关

开关设备已预先接线并在出厂时设置完毕。根据当地法规铺设所有与开关设备和电源连接相连的接线电缆。小心！为防止开关设备浸水，将其安装在足够高的位置。

开关设备具有以下基本功能：

- 根据液位控制
- 电机保护
- 旋转方向监测 (仅限三相交流电)
- 高水位报警

详细信息请参见开关设备的安装及操作说明：

- 污水提升系统与开关设备的电气连接
- 功能概览和说明
- 设置切换点

## 启停点

污水提升系统的启停点可以根据最低进水口的高度进行调整。由此实现更大的有效容积。启停点数据始终基于集水箱底部。注意！如进水口低于允许的进水口高度，便存在永久回流到进水管的风险。

### 开关设备Wilо-Control MS-L

对于Wilо-Control MS-L开关设备，通过DIP开关3的固定开关位置设置切换点：

启停点	DIP开关3的设置	工厂设定/可选择
进水口高度：180 mm (7 in)		•
进水口高度：250 mm (10 in)		o

#### 图例

• = 工厂设定，o = 可调整

注意！DIP开关3的位置请参见开关设备的安装及操作说明。

### Wilо-Control EC-L开关设备

对于Wilо-Control EC-L开关设备，通过菜单中的数值设置切换点：

启停点	工厂设定/可选择	菜单5.09	菜单1.12	菜单1.13	菜单5.51
进水口高度：180 mm (7 in)	•	1.00	0.60	0.27	0.69
进水口高度：250 mm (10 in)	o	1.00	0.91	0.27	0.97

#### 图例

• = 工厂设定，o = 可调整，启停点单位：米(m)

注意！功能详情和菜单说明请参见开关设备的安装及操作说明。

## 6.5.4 使用变频器运行

运行时禁止使用变频器。

## 7 试运行



### 警告

未穿戴防护装备有受伤风险！

作业期间，脚部有（严重）受伤的风险。

- 穿上安全鞋。



### 注意

断电后自动接通

一个开关设备可操控产品。产品可根据应用情况自动启动或关闭。

产品可在停电后自动启动。

### 7.1 工作人员资格鉴定

- 操作/控制：工作人员了解系统的运行方式。

### 7.2 操作员职责

- 随提升系统提供安装及操作说明，或将说明保存在专用位置。
- 确保工作人员阅读并理解安装及操作说明。
- 检查安全装置和紧急停机电路。确保安全装置和紧急停机电路处于启动状态且功能正常。
- 确保提升系统适用于给定的运行条件。

## 7.3 操作

**小心****因开关设备运行模式不正确而造成系统故障！**

当插头插入插座时，开关设备以之前设定的运行模式启动。不正确的运行模式会导致系统故障。

- 请勿将插头插入插座。阅读开关设备的操作说明书。
- 只有当您知道如何使用开关设备时，才能将插头插入插座。

通过开关设备操作污水提升系统。已针对污水提升系统对开关设备进行了预设置。遵守开关设备的安装及操作说明，确保正确操作：

- 设置
- LED显示屏/LC显示屏
- 警报信号

## 7.4 试运转

将污水提升系统切换到自动模式前，请先执行试运转。通过试运转检查系统的正常运行和密封性。为确保系统的最佳运行，必要时调整水泵的空转时间。

- ✓ 提升系统安装正确。
  - ✓ 所有连接均已经过检查，确认连接正确。
1. 启动污水提升系统：将插头插入插座。
  2. 在开关设备上设置自动模式。
  3. 打开排水管中的截止阀。注意！保持进水口中的截止阀关闭。
  4. 拧下集水箱上的检修盖。
  5. 通过检视窗开口，使用一根软管向集水箱缓缓注水。注意！故障风险！请勿在浮子开关正上方喷水。
  6. 通过液位控制装置启动和关闭提升系统。
    - ⇒ 在所有水泵中至少执行两次完整的泵送操作才能完成试运转。
    - ⇒ 用水将排水管完全注满，以检查工况点。进行多次试运转，直至排水管完全注满。
  7. 拧上清洁孔盖板。注意！牢牢地密封集水箱上的检视窗。
  8. 检查所有连接的密封性。
    - ⇒ 如果所有连接都密封，则污水提升系统可以进入自动模式。
    - ▶ 试运转已完成。
    - ▶ 污水提升系统已调试：使排水管中的止回阀保持打开状态。
    - ▶ 污水提升系统处于待机模式：关闭排水管中的止回阀。

## 7.5 延时时间

延时时间在出厂时预设为3秒。根据需要调整以下几点空转时间：

- 增加每个泵送过程的有效容积。
- 通过集成的清淤抽吸装置，尽量抽吸集水箱底部的沉淀物。
- 开合操作可避免压力骤增。

要设置空转时间，请参见开关设备的安装及操作说明。

**小心！**如更改了空转时间，请注意运行模式。运行模式显示了运行时间和待机时间。

## 7.6 设置排气螺塞

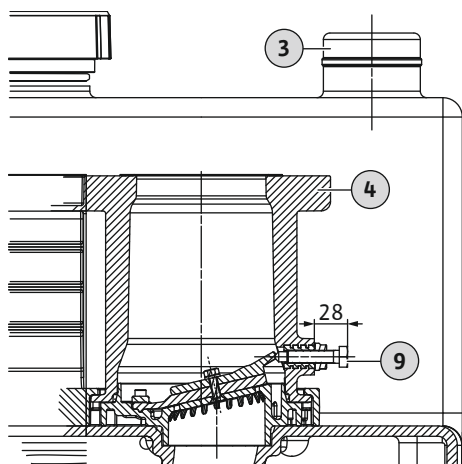


Fig. 8: 排气螺塞的位置

止回阀配有一个排气螺塞。可以通过该排气螺塞打开止回阀来进行检修工作。由此可以使剩余的介质从排水管流回到集水箱内。将排气螺塞恢复到出厂调定，以确保止回阀正常运行。

3	集水箱排气连接
4	出水口
9	排气螺塞

✓ 污水提升系统处于待机模式。

1. 检查排气螺塞的出厂调定：28 mm (1.1 in)
2. 如果排气螺塞拧入过多 (> 28 mm/1.1 in)，则将其旋出。

小心！如果排气螺塞拧入过多，可能会导致止回阀损坏。还可能会引发强烈的噪音！

## 8 操作

提升系统默认以自动模式运行，通过内置的液位控制装置进行启动和停止。



### 警告

小心高温表面造成烫伤危险！

在运行过程中，电机外壳会发热。皮肤接触有灼伤危险。

- 关闭电机后，让其冷却到环境温度。

- ✓ 试运行已完成。
- ✓ 试运转已完成。
- ✓ 已了解污水提升系统的操作和功能原理。
- ✓ 排水管中已完全注满水。

1. 启动污水提升系统：将插头插入插座。
2. 在开关设备上设置自动模式。
3. 打开进水口和排水管中的止回阀。
  - ▶ 污水提升系统以自动模式运行，且根据液位进行控制。

### 8.1 应用限制

不正确的操作条件可能导致提升系统的超载或财产损失。遵守这些操作限制：

- 最低进水口的最大进水口高度：5 m (16 ft)
- 排水管中的最大压力：2.5 bar (36 psi)
- 介质温度：3 ... 40 °C (37 ... 104 °F)
- 最高短时介质温度：65 °C (149 °F), 5 min
- 环境温度：3 ... 40 °C (37 ... 104 °F)
- 最大启动次数：60/h
- 运行模式：S3 10%

### 8.2 运行期间

### 小心

因压力骤增而造成财产损失！

水泵停止时可能出现压力骤增。这种压力骤增可能会损坏排水管和污水提升系统。

- 延长空转时间，以防压力骤增。较长的空转时间有助于开合操作。在开合操作时，止回阀的关闭更加顺畅。



### 注意

因扬程过低而造成系统故障！

如扬程低于2米，止回阀将无法正常工作。较低的反压会导致介质回流到集水箱中。这种回流会导致提升系统反复启动和停止，从而引发故障。

- 打开进水口和排水管中的截止阀。
- 确保最大流入量小于系统的最大输出量。
- 请勿打开集水箱上的检视窗和止回阀。
- 确保集水箱通风顺畅。

### 8.3 紧急运行

#### 8.3.1 液位控制装置故障

如果液位控制装置发生故障，请在手动模式下排空集水箱。有关手动模式的所有相关信息，请参见开关设备的安装及操作说明。

#### 8.3.2 提升系统故障

如提升系统完全失灵，请使用手动隔膜泵泵送污水。

1. 关闭进水口中的止回阀。
2. 关闭排水管中的止回阀。
3. 使用手动隔膜泵将污水泵入排水管中。

#### 8.3.3 污水提升系统水淹（事故）



### 危险

因有害介质而造成危险！

发生事故时，收集到的污水会流入运行空间。有细菌感染的风险。请遵循以下几点：

- 穿戴防护装备：
  - 单向防护工作服
  - 密封护目镜
  - 呼吸面罩
- 使用后对所有设备（如手动隔膜泵、软管）进行清洁和消毒。
- 对污水提升系统和运行空间进行消毒。
- 将冲洗水排入污水管道
- 遵守当地处理防护服和清洁材料的规定。
- 遵守工厂规程。



### 注意

在洪水中使用提升系统

开关设备不防水。为确保提升系统在洪水中正常工作，请遵循以下几点：

- 将电气连接和开关设备安装在防溢流高度。
- 遵守提升系统的最大淹没水位和淹没时间。

## 9 停止运行/拆卸

### 9.1 工作人员资格鉴定

- 操作/控制：工作人员了解系统的运行方式。
- 电气作业：仅由具备资质的电工进行电气作业。  
必要知识：识别和预防电气危险
- 安装和拆卸：只能由卫生设施方面的专家进行作业。  
必要知识：紧固浮力保护装置、塑料管道连接处

### 9.2 操作员职责

- 遵守当地事故预防和安全规定。
- 提供防护装备。确保工作人员穿戴防护装备。
- 密闭空间保持通风。
- 密闭的房间或建筑内可能会积聚有毒或窒息性气体。穿戴防护装备（如气体报警设备）。遵守工厂规程。
- 请勿在密闭空间内独自作业。这项作业必须由两人完成。
- 使用提升设备时，遵守在悬挂物下作业的规定。

### 9.3 停止运行

1. 关闭进水管中的止回阀。
2. 将开关设备切换到待机模式。
3. 排空集水箱。  
在手动模式下启动污水提升系统，然后排空集水箱。
4. 关闭排水管中的止回阀。
5. 关闭污水提升系统。  
将插头从插座中拔出。小心！防止提升系统未经批准重新启动。
  - ▶ 污水提升系统现已停用。

如长期停用提升系统，请定期进行功能检查（每季度一次）。小心！按“试运转”中所述，进行功能检查。

## 9.4 拆卸



### 危险

#### 因有害介质而造成危险！

发生事故时，收集到的污水会流入运行空间。有细菌感染的风险。请遵循以下几点：

- 穿戴防护装备：
  - 单向防护工作服
  - 密封护目镜
  - 呼吸面罩
- 使用后对所有设备（如手动隔膜泵、软管）进行清洁和消毒。
- 对污水提升系统和运行空间进行消毒。
- 将冲洗水排入污水管道
- 遵守当地处理防护服和清洁材料的规定。
- 遵守工厂规程。



### 危险

#### 因触电而造成生命危险！

电气作业中的不正确行为会导致触电死亡。

- 仅由具备资质的电工进行电气作业。
- 遵守当地法规。



### 危险

#### 因独自作业而造成受伤风险！

在竖井和狭窄空间内以及存在坠落风险的区域中执行作业有可能面临危险。请勿独自作业。

- 这项作业必须由两人完成。



### 警告


#### 小心高温表面造成烫伤危险！

在运行过程中，电机外壳会发热。皮肤接触有灼伤危险。

- 关闭电机后，让其冷却到环境温度。

- ✓ 提升系统已停用。
  - ✓ 已穿戴防护装备。
  - ✓ 所有截止阀已关闭。
1. 将排水管中的水排放到集水箱中。使用排气螺钉打开止回阀。
  2. 使用手动隔膜泵泵送剩下的介质。
  3. 拆下输送接口：从进水口密封中拔出进水管。
  4. 拆下排水管连接：拆下挠性轴环。
  5. 拆下排气连接：将排气管从HT双头套管中拔出。
  6. 拆下排水连接：将手动隔膜泵的吸入管路从排水连接处拔出。危险！因接触污水而危及健康。剩余污水通过排水连接从集水箱中流出。将污水收集到合适的集水箱中，然后排入污水管道系统。
  7. 松开地板锚固件。
  8. 从管道中小心地拉出污水提升系统。
    - ▶ 提升系统已拆除。下一步：对提升系统和作业区域进行清洁和消毒。

## 9.5 清洁和消毒



**危险**

因有害介质而造成危险！

拆卸后对提升系统进行消毒。清洁时请穿戴防护装备：

- 密封护目镜
- 呼吸面罩
- 安全手套
  - 防护装备为必要的基本设备。
  - 遵守工厂规程。

- ✓ 提升系统已拆除。
  - ✓ 开关设备防水包装。
  - ✓ 根据当地规定将冲洗水冲入下水道。
  - ✓ 提供符合工厂规定的消毒剂。注意！遵守生产商的使用规范。
1. 用纯水从上到下冲洗提升系统。
  2. 打开并冲洗集水箱上的检视窗和止回阀。
  3. 从内部冲洗所有连接套管。
  4. 将地板上所有的污垢残渣冲入污水管道。
  5. 使提升系统干燥。
  6. 重新关闭集水箱上的检视窗和止回阀。

## 10 维护和维修

维护和维修作业只能由有资质的工作人员（例如客户服务部门）来进行。维护间隔根据EN 12056-4：

- 用于商业运营时，为¼年
- 公寓大楼中使用时，为½年
- 单户住宅中使用时，为1年

将所有维护和维修作业记录在日志中。日志必须由有资质的工作人员和操作员签字。在维护作业结束后，执行试运转。

## 10.1 大修

在大修期间，检查电机轴承、轴封、O形圈和接线电缆是否磨损和损坏。用原装部件更换损坏的组件。这样可以确保操作正确。

由生产商或授权服务中心进行大修。

## 11 备件

通过客户服务订购备件。为避免退货查询和错误下单，请务必提供序列号或商品号。如有更改，恕不另行通知。

## 12 废弃处置

## 12.1 防护服

遵守当地处理穿过的防护服的规定。

## 12.2 工作介质

- 在专用集水箱中收集工作介质。
- 立即清除泄漏的介质。
- 遵守当地处理工作介质的规定。

## 12.3 有关回收废旧电气和电子产品的信息

为防止对环境和人体健康造成损害，确保正确处理 and 回收本产品。

**注意**

**禁止将产品作为生活垃圾进行废弃处理！**

此符号表示产品不得作为生活垃圾进行废弃处置。此符号印在产品或包装上。

请遵循以下几点妥善进行产品的废弃处置：

- 只能将产品送回指定和允许的收集点。
- 遵守当地法规。

有关妥善废弃处置的信息，请咨询当地市政厅、最近的废弃处置场或零售商。如需更多关于回收的信息，请访问<http://www.wilo-recycling.com>。











# wilo



Local contact at  
[www.wilo.com/contact](http://www.wilo.com/contact)

Pioneering for You

WILO SE  
Wilopark 1  
44263 Dortmund  
Germany  
T +49 (0)231 4102-0  
T +49 (0)231 4102-7363  
[wilo@wilo.com](mailto:wilo@wilo.com)  
[www.wilo.com](http://www.wilo.com)