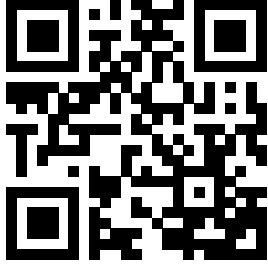


Wilo-DrainLift SANI-S



uk Інструкція з монтажу та експлуатації



DrainLift SANI-S
<https://qr.wilo.com/480>

Зміст

1 Загальні положення.....	4	9 Виведення з експлуатації / демонтаж	24
1.1 Про ці інструкції.....	4	9.1 Кваліфікація персоналу.....	24
1.2 Авторські права.....	4	9.2 Обов'язки оператора.....	25
1.3 Внесення змін	4	9.3 Виведення з експлуатації	25
1.4 Виключення з гарантії та зобов'язання	4	9.4 Видалення	25
2 Заходи безпеки	4	9.5 Очищення та знезараження.....	26
2.1 Знаки безпеки, інструкції та розмітки тексту	4	10 Технічне обслуговування та ремонт.....	27
2.2 Кваліфікація персоналу.....	5	10.1 Капітальний ремонт	27
2.3 Захисне спорядження для персоналу	5	11 Запасні частини.....	27
2.4 Електромонтажні роботи	6	12 Утилізація	27
2.5 Прилади моніторингу	6	12.1 Засоби індивідуального захисту.....	27
2.6 Перекачування рідин, шкідливих для здоров'я.....	6	12.2 Робочі середовища	27
2.7 Вибухонебезпечне середовище в збірному резервуарі.....	6	12.3 Інформація про збір відпрацьованих електричних та електронних виробів	27
2.8 Переміщення.....	7		
2.9 Монтаж/демонтаж	7		
2.10 Під час експлуатації	7		
2.11 Очищення та знезараження.....	7		
2.12 Роботи з технічного обслуговування	7		
2.13 Обов'язки оператора	8		
3 Застосування/використання.....	8		
3.1 Використання за призначенням.....	8		
3.2 Середовища	8		
3.3 Неналежне використання.....	8		
4 Опис виробу	9		
4.1 Конструкція	9		
4.2 Матеріали	9		
4.3 Прилади моніторингу	9		
4.4 Принцип роботи	9		
4.5 Робота з частотним перетворювачем	10		
4.6 Типовий код	10		
4.7 Технічні характеристики.....	10		
4.8 Дата виробництва.....	11		
4.9 Комплект постачання	11		
4.10 Додаткове приладдя	11		
5 Транспортування та зберігання.....	11		
5.1 Постачання	11		
5.2 Переміщення.....	12		
5.3 Зберігання	12		
6 Установка та електричне підключення	12		
6.1 Кваліфікація персоналу.....	12		
6.2 Типи монтажу	12		
6.3 Обов'язки оператора	13		
6.4 Монтаж.....	13		
6.5 Електричні під'єднання.....	19		
7 Введення в експлуатацію	21		
7.1 Кваліфікація персоналу.....	21		
7.2 Обов'язки оператора	21		
7.3 Експлуатація.....	21		
7.4 Пробний пуск	22		
7.5 Час роботи за інерцією	22		
7.6 Налаштування вентиляційного гвинта	22		
8 Експлуатація	23		
8.1 Обмеження застосування.....	23		
8.2 Під час експлуатації	23		
8.3 Експлуатація в аварійному режимі.....	24		

1 Загальні положення

1.1 Про ці інструкції

Ці інструкції є частиною виробу. Для належного поводження та експлуатації дотримуйтесь цих інструкцій.

- Перед проведенням процедури уважно прочитайте інструкції.
- Зберігайте інструкції в легкодоступному місці.
- Дотримуйтесь усіх технічних умов виробу.
- Дотримуйтесь маркування на виробі.

1.2 Авторські права

WILO SE © 2025

Забороняється відтворення, розповсюдження й використання цього документа, а також передача його змісту іншим без прямого дозволу. Порушення тягне за собою зобов'язання з відшкодування шкоди. Усі права захищено.

1.3 Внесення змін

Wilo зберігає за собою право змінювати перелічені дані без попереднього повідомлення та не несе відповідальність за технічні неточності та/або упущення. Використані ілюстрації відрізняються від оригіналу й є лише прикладами зображення виробу.

1.4 Виключення з гарантії та зобов'язання

Wilo не надає жодних гарантій і не приймає жодних зобов'язань у таких випадках.

- Невідповідне налаштування в результаті неповного або неправильного виконання інструкцій оператором або замовником
- Недотримання цих інструкцій
- Заборонені методи експлуатації виробу
- Неправильне зберігання або транспортування
- Неправильний монтаж або демонтаж
- Неналежне технічне обслуговування
- Не схвалені ремонтні роботи
- Невідповідне місце встановлення
- Хімічні, електричні або електрохімічні перешкоди
- Зношення компонентів виробу

2 Заходи безпеки

У цьому розділі міститься інформація з техніки безпеки для кожної фази життєвого циклу виробу. Недотримання цих вимог призводить до таких наслідків.

- Небезпеки для людей
- Небезпеки для навколишнього середовища
- Матеріальні збитки.
- Втрата права на відшкодування збитків

2.1 Знаки безпеки, інструкції та розмітки тексту

Правила техніки безпеки для користувача структуровано так, як указано далі.

- Небезпека для людей: сигнальне слово, символ безпеки, текст і виділення сірим кольором.
- Пошкодження майна: сигнальне слово й текст.

Сигнальні слова

- **НЕБЕЗПЕКА!**
Невиконання цих вказівок може призведе до смерті або важкої травми!
- **ПОПЕРЕДЖЕННЯ!**
Невиконання цієї вказівки призведе до (важкої) травми.
- **ОБЕРЕЖНО!**
Невиконання цієї вказівки призведе до пошкодження майна або навіть повної його втрати.
- **ВКАЗІВКА**
Корисна вказівка щодо використання приладу.

Розмітки тексту

- ✓ Попередня умова
- 1. Робочий крок / перелік
 - ⇒ Вказівка / інструкції
 - ▶ Результат

Перехресні посилання

Назва розділу або таблиці вказується в лапках « ». Номер сторінки вказується у квадратних дужках [].

Огляд символів безпеки



Ризик смертельного травмування внаслідок ураження електричним струмом



Ризик смертельного травмування внаслідок вибуху



Небезпека внаслідок бактеріальної інфекції!



Попередження — ризик унаслідок нагрівання поверхонь



Надягати захисну каску.



Використовувати захисне взуття.



Надягати захисні рукавиці.



Надягати респіраторну маску.



Надягати захисні окуляри.



Дотримуйтеся цих інструкцій.



Корисна інформація

2.2 Кваліфікація персоналу

- Персонал знає місцеві правила запобігання нещасним випадкам.
- Персонал читає і розуміє ці інструкції.
- Електромонтажні роботи: Електротехнічні роботи повинен проводити лише кваліфікований електромонтер.
Необхідні знання: виявлення та запобігання електробезпеці.
- Монтаж і демонтаж Ці роботи повинен виконувати лише фахівець із сантехніки.
Необхідні знання: кріплення пристрою плавучості, під'єднання пластмасових труб
- Роботи з технічного обслуговування: Ці роботи повинен виконувати лише фахівець із сантехніки.
Необхідні знання: Стандарт EN 12056, усвідомлення небезпеки каналізаційних стоків

Цей виріб не призначено для використання:

- Особам (зокрема, дітям), які не досягли 16 років.
- Особам віком до 21 року без нагляду фахівця.
- Особам з обмеженими фізичними, сенсорними або розумовими здібностями.

2.3 Захисне спорядження для персоналу

Це захисне спорядження є необхідною базовою екіпіровкою. Дотримуйтеся правил внутрішнього розпорядку!

Захисне спорядження: транспорт, монтаж, демонтаж і технічне обслуговування

- Захисне взуття: Клас захисту S1 (uvex 1 sport S1)
- Захисні рукавиці: 4X42C (uvex C500 wet)
- Захисна каска (EN 397): має відповідати стандарту, а також захищати від бічної деформації
(Якщо використовуються підйомні пристрої)

Захисне спорядження: очисні роботи

- Захисні рукавиці: 4X42C + тип A (uvex protector chemical NK2725B)
- Захисні окуляри: uvex skyguard NT
 - Маркування на оправі: W 166 34 F CE
 - Маркування на лінзах: 0-0.0* W1 FKN CE
 - * Клас безпеки для фільтрів не є обов'язковим для цієї роботи.
- Респіраторна маска: Напівмаска 3М серії 6000 з фільтром 6055 A2

Рекомендовані виробі

Зазначені рекомендовані виробі не є обов'язковими. Можна також використовувати еквівалентні виробі інших брендів. Обов'язковою умовою є дотримання згаданих стандартів.

Компанія WILO SE не несе відповідальності за відповідність згаданих виробів чинним стандартам.

2.4 Електромонтажні роботи

- Електротехнічні роботи повинен виконувати лише кваліфікований електрик.
- Переконайтеся, що виріб відключено від мережі. Запобігайте небажаному ввімкненню виробу.
- Дотримуйтеся місцевих правил підключення до електромережі.
- Під час підключення до електромережі дотримуйтеся технічних вимог місцевого постачальника електроенергії.
- Персонал знає, як працювати з електричними під'єднаннями.
- Персонал знає варіанти вимкнення виробу.
- Дотримуйтеся технічних характеристик, наведених на заводській табличці й у цих інструкціях.
- Виконайте заземлення виробу.
- Щоб запобігти затопленню комутаційного пристрою, установіть його на достатній висоті.
- Замініть пошкоджені кабелі. Зверніться до сервісного центру щодо цієї роботою.

2.5 Прилади моніторингу

Забезпечте наявність указаних приладів моніторингу на місці встановлення.

Автоматичний вимикач

- Тип і комутаційні характеристики автоматичних вимикачів повинні бути сумісні з номінальним струмом підключеного виробу.
- Дотримуйтеся місцевих правил.

Запобіжний вимикач (ЗВ)

- Якщо люди можуть торкатися пристрою та струмопровідних середовищ, установіть запобіжний вимикач (ЗВ).
- Дотримуйтеся правил місцевої енергетичної компанії.

2.6 Перекачування рідин, шкідливих для здоров'я

У разі дотику до середовища в підйомному пристрої існує ризик бактеріальної інфекції.

- Надягайте засоби захисту.
- Після видалення очистьте й продезінфікуйте резервуар.
- Поінформуйте весь персонал про перекачуване середовище й небезпеку, яке воно несе.

2.7 Вибухонебезпечне середовище в збірному резервуарі

Стічні води з вмістом фекалій можуть призвести до накопичення газу в резервуарі. Такі накопичення газу можуть проникати в робочу зону внаслідок неналежного монтажу або технічного обслуговування. Може утворитися вибухонебезпечне середовище. Це середовище може спалахнути й призвести до вибуху. Щоб запобігти утворенню вибухонебезпечного середовища, дотримуйтеся цих вимог:

- Використовуйте тільки непошкоджені резервуари (без подряпин, протікань, пористого матеріалу). негайно вимикайте підйомний пристрій із пошкодженими резервуарами.
- Переконайтеся, що всі з'єднання вхідного отвору, напірної труби й вентиляційного отвору герметично закриті. Дотримуйтеся місцевих правил для цих з'єднань.
- Прокладіть вентиляційний трубопровід.
 - Для підлогового або настінного монтажу в будівлях прокладіть вентиляційний трубопровід через дах будівлі. Для визначення відповідної довжини трубопроводу на даху дотримуйтеся місцевих правил.

- Для підлогового монтажу (підземного монтажу) поза будівлями прокладіть вентиляційний трубопровід над поверхнею. Для визначення відповідної довжини трубопроводу над поверхнею дотримуйтеся місцевих правил.
 - Відкриваючи резервуар (наприклад, під час технічного обслуговування), переконайтеся, що робоча зона достатньо провітрюється.
- 2.8 Переміщення**
- Дотримуйтеся місцевих правил і законів про попередження нещасних випадків і безпечну роботу на місці встановлення.
 - Переміщуйте виріб за ремінь для захвату на резервуарі.
- Інструкції з пакування**
- Переконайтеся, що упаковка є ударостійкою.
 - Переконайтеся, що упаковка є вологостійкою.
 - Переконайтеся, що упаковка пристосована для безпечного кріплення.
 - Переконайтеся, що упаковка захищає від бруду, пилу й мастила.
- 2.9 Монтаж/демонтаж**
- Дотримуйтеся місцевих правил і законів про попередження нещасних випадків і безпечну роботу на місці встановлення.
 - Переконайтеся, що виріб відключено від мережі. Запобігайте небажаному ввімкненню виробу.
 - Під час демонтажу перекрийте вхідний отвір і напірну трубу.
 - Провітрюйте закриті приміщення.
 - Не працюйте наодинці в закритих приміщеннях. Виконуйте цю роботу тільки з другою особою.
 - У закритих приміщеннях або будівлях можуть накопичуватися токсичні або задушливі гази. Використовуйте захисне спорядження (наприклад, детектор газу). Дотримуйтеся правил внутрішнього розпорядку!
 - Ретельно очищуйте виріб.
- Ризик виникнення пожежі через статичне навантаження.** Обов'язково носіть антистатичний одяг під час чищення пластмасових деталей. Не використовуйте легкозаймисті мийні засоби.
- 2.10 Під час експлуатації**
- Відкрийте всю запірну арматуру вхідного отвору й напірної труби.
 - Максимальний притік має бути меншим за максимальну потужність системи.
 - Не відкривайте оглядовий отвір.
 - Переконайтеся, що робоча зона достатньо провітрюється.


ОБЕРЕЖНО

Пошкодження майна через надмірний тиск у збірному резервуарі!

Якщо в збірному резервуарі існує надмірний тиск, резервуар може розірватися. Щоб запобігти виникненню надмірного тиску в збірному резервуарі, дотримуйтеся цих вимог:

- Максимальна висота на вході найнижчого вхідного отвору становить 5 м (16,5 фута).
- Максимальний притік має бути меншим за максимальну витрату в робочій точці!
- Максимально допустимий тиск в напірному трубопроводі становить 6 бар (87 фунтів/кв. дюйм)

- 2.11 Очищення та знезараження**
- Надягайте засоби захисту. Дотримуйтеся правил внутрішнього розпорядку!
 - Використовуйте дезінфікувальний засіб. Дотримуйтеся інструкцій виробника:
 - Носіть вказане захисне спорядження. Якщо ви не впевнені, зверніться до свого керівника.
 - Надайте персоналу необхідну інформацію про дезінфікувальний засіб і його правильне використання.
- 2.12 Роботи з технічного обслуговування**
- Роботи з технічного обслуговування: Цю роботу повинен виконувати лише фахівець із підйомних пристроїв.
Необхідні знання: монтаж сантехніки
 - Переконайтеся, що виріб відключено від мережі. Запобігайте небажаному ввімкненню виробу.
 - Ретельно очищуйте виріб.
- Ризик виникнення пожежі через статичне навантаження.** Обов'язково носіть антистатичний одяг під час чищення пластмасових деталей. Не використовуйте легкозаймисті мийні засоби.
- Під час демонтажу перекрийте вхідний отвір і напірну трубу.
 - Використовуйте тільки оригінальні деталі від виробника. Використання неоригінальних деталей звільняє виробника від будь-якої відповідальності.

- Негайно зберіть і видаліть розливу рідину (середовище, робоче середовище). Дотримуйтеся місцевих правил щодо утилізації цих рідин.
- 2.13 Обов'язки оператора**
- Надайте ці інструкції мовою, яку персонал може прочитати й зрозуміти.
 - Переконайтеся, що персонал навчений виконувати поставлені завдання.
 - Надайте захисне спорядження. Переконайтеся, що персонал носить захисне спорядження.
 - Переконайтеся, що прикріплені знаки безпеки й попередження чітко видимі.
 - Поінформуйте персонал про принцип роботи системи.
 - Розмітьте й закрийте робочу зону.
- 3 Застосування/використання**
- 3.1 Використання за призначенням**
- Як підйомний пристрій для підлогового або настінного монтажу в будівлях, або для підлогового монтажу в шахтах:
- У випадках, коли стічні води не можуть бути скинуті безпосередньо в каналізаційну систему завдяки природному перепаду висот
 - Для дренажу з захистом від зворотного напору у випадках, коли точка зливу знаходиться нижче рівня зворотного потоку
- ВКАЗІВКА! У разі перекачування стічних вод, що містять оливу або консистентне мастило, установіть перед підйомним пристроєм сепаратор оливи й консистентного мастила.**
- 3.2 Середовища**
- Для збору й перекачування цих середовищ у промислових зонах:
- Стічні води з фекаліями
 - Стічні води **без** фекалій
- Версія **C** для перекачування агресивних середовищ:
- Конденсат із бойлерів
ОБЕРЕЖНО! Не перекачайте чистий конденсат. Перекачайте тільки конденсат, змішаний зі стічними водами.
 - Озерна й морська вода
Мак. вміст NaCl (солоня вода): 30 г/л до 20 °C
 - Вода з басейну, макс. вміст хлору: 400 мг/л
 - Брудна вода, з незначною кислотністю із значенням pH > 3,5
 - Демінералізована / очищена вода
- Перекачування стічних вод згідно з 12050**
- Підйомний пристрій відповідає стандарту DIN EN 12050-1.
- 3.3 Неналежне використання**
- 

НЕБЕЗПЕКА

Небезпека вибуху через перекачування вибухонебезпечних рідин!

Підйомний пристрій не призначено для перекачування легкозаймистих і вибухонебезпечних середовищ. Існує ризик смертельного травмування внаслідок вибуху.

 - Не перекачайте легкозаймисті й вибухонебезпечні середовища (наприклад, бензин, гас, ...).
- Не **використовуйте** ці середовища:
- Стічні води з місць скидання, рівень яких вище рівня зворотного потоку й які можуть скидатися безпосередньо в установку для стічних вод через природний перепад висот
 - Залишки, попіл, сміття, скло, пісок, штукатурка, цемент, вапно, будівельний розчин, волокнисті матеріали, текстильні матеріали, паперові рушники, вологі серветки (наприклад, ватні серветки, туалетні вологі серветки), підгузки, картон, грубий папір, синтетичні смоли, смола, кухонні відходи, жир, олія
 - Відходи м'ясопереробки, утилізація забитих тварин і відходів тваринництва (рідкий гній тощо)
 - Токсичні, агресивні та корозійні середовища, як-от важкі метали, біоциди, пестициди, кислоти, луги, солі, вода басейну
 - Очищувальні, дезінфікувальні засоби, засоби для миття посуду й прання в надмірній кількості, які мають непропорційно високий ступінь утворення піни
 - Питна вода
- Щоб правильно використовувати виріб, дотримуйтеся цих інструкцій з монтажу та експлуатації.

4 Опис виробу

4.1 Конструкція



Fig. 1: Огляд

Компактний, готовий до під'єднання та повністю занурюваний підйомний пристрій із одним насосом для перекачування стічних вод із вмістом фекалій.

1	Збірний резервуар
2	Оглядний отвір для збірного резервуара
3	Під'єднання для видалення повітря
4	Напірний патрубок
5	Оглядний отвір зворотного клапана
6	Ремінь для захвату
7	Під'єднання для опорожнення
8	Двигун

Газо- й водонепроникний збірний резервуар:

- Похила підлога під кутом
- Оглядний отвір із прозорою кришкою
- Вільний вибір вхідних отворів у показаних зонах
- Вимірювання рівня за допомогою датча рівня 4 ... 20 mA

Насоси для відведення стічних вод

- Монтується безпосередньо на збірний резервуар
- Двигун із поверхневим (повітряним) охолодженням із функцією термічного контролю.
- Напірний патрубок із зворотним клапаном та оглядовим отвором у комплекті

Попередньо підключені комутаційні пристрої для автоматичного режиму роботи:

Wilo-Control MS-L

- Узагальнений сигнал про несправності з безпотенційним контактом
- Інтегрований і незалежний від мережі аварійний сигнал
- Налаштування часу роботи за інерцією
- З'єднувальний кабель 1,5 м із прикріпленим штекером

Wilo-Control EC-L

- Керування за допомогою дисплея та літерно-цифрового меню на основі піктограм
- Узагальнений сигнал про несправності з безпотенційним контактом
- Індивідуальний сигнал про несправності з безпотенційним контактом
- Інтерфейс ModBus
- Інтегрований і незалежний від мережі аварійний сигнал
- Налаштування часу роботи за інерцією

4.2 Матеріали

- Корпус двигуна: 1.4404 (AISI 316L)
- Гідравліка: PP-GF30
- Робоче колесо: PP-GF30
- Резервуар: PE
- Зворотний клапан: ПФС

4.3 Прилади моніторингу

Контроль обмотки двигуна

Двигун має термічний контроль із біметалічним датчиком:

- Двигун з однофазним змінним струмом: Контроль двигуна забезпечує автономний перемикач. Двигун вимикається в разі його перегрівання. Двигун знову вмикається автоматично після охолодження.
- Двигун з трифазним змінним струмом: Контроль двигуна відображається та переналаштовується через під'єднаний комутаційний пристрій.

Сигнал тривоги про підняття води з узагальненим сигналом про несправності

Коли вода доходить до рівня ввімкнення, з'являється звуковий і візуальний сигнал тривоги. Насос автоматично вмикається. Крім того, активується контакт узагальненого сигналу про несправності. Зовнішній сигнал (гудок, SMS через з'єднання SmartHome) може бути запущено через безпотенційний контакт.

Коли вода опускається нижче підвищеного рівня, насос вимикається через встановлений час роботи за інерцією. Аварійний сигнал розпізнається автоматично.

4.4 Принцип роботи

Стічні води надходять у збірний резервуар через підвідний трубопровід. Коли вода досягає рівня ввімкнення, насос вмикається. Зібрані стічні води перекачуються в під'єднану напірну трубу. Коли вода досягає рівня вимкнення, насос вимикається через встановлений час роботи за інерцією.

Коли вода досягає підвищеного рівня, насос вмикається (примусове ввімкнення). Світлодіодний індикатор підвищеного рівня води або дисплей відображають

аварійну сигналізацію. Також вбудована звукова сигналізація може видавати звуковий аварійний сигнал. Крім того, активується вихід узагальненого сигналу про несправності (SSM).

4.5 Робота з частотним перетворювачем

Робота з частотним перетворювачем не дозволяється.

4.6 Типовий код

Приклад:	DrainLift SANI-S.11/T540/3C-CEE
DrainLift	Модельний ряд виробів
SANI	Установка водовідведення
S	Розмір
11	Макс. висота подачі в м, коли Q = 0
T	Під'єднання до мережі: <ul style="list-style-type: none"> • M = 1~ (ОДНОФАЗНИЙ) • T = 3~ (ТРИФАЗНИЙ)
540	Електричні параметри: <ul style="list-style-type: none"> • 5 = 50 Гц • 6 = 60 Гц • 23 = 230 В • 38 = 380 В • 40 = 400 В
3	Версія виконання двигуна й комутаційного пристрою: <ul style="list-style-type: none"> • 1 = режим роботи: S3, комутаційний пристрій: Control MS-L • 3 = режим роботи: S3, комутаційний пристрій: Control EC-L
C	Виконання для агресивних рідин
CEE	Штекер: <ul style="list-style-type: none"> • EF = штекер CEE7/7 (ударостійкий) • G = тип G (Велика Британія) • I = тип I (Австралія, Нова Зеландія, Китай) • CEE = різні штекери CEE (16 А / 32 А, 3-полюсні; 32 А, 1-полюсний) • O = без кабелю

4.7 Технічні характеристики

Схвалена сфера застосування	
Макс. тиск у напірній трубі	2.5 bar (36 psi)
Макс. висота подачі	Див. заводську табличку
Макс. витрата	Див. заводську табличку
Макс. висота на вході найнижчого вхідного отвору	5 м (16,5 фута)
Температура середовища	3 ... 40 °C (37 ... 104 °F)
Макс. короточасна температура середовища	65 °C (149 °F), 5 min
Температура навколишнього середовища	3 ... 40 °C (37 ... 104 °F)
Клас захисту підйомного пристрою	IP68 (2 mWs/7 d)
Клас захисту комутаційного пристрою	IP54
Електротехнічні дані	
Споживана потужність, [P ₁]	Див. заводську табличку
Номінальна потужність, [P ₂]	Див. заводську табличку
Номінальний струм, [I _N]	Див. заводську табличку
Число обертів, [n]	Див. заводську табличку
Тип активації	Пряма
Режим роботи	S3 10% <ul style="list-style-type: none"> • Час циклу: 10 хв. • Тривалість вмикання: 1 min • Простій: 9 min

Макс. частота ввімкнень	60/h
Довжина кабелю до штекера	1,5 м (5 футів)
Довжина кабелю до комутаційного пристрою	<ul style="list-style-type: none"> SANI-S.../1...: 4 м (13,2 ft) SANI-S.../3C...: 10 м (33 фути)
Під'єднання	
Напірний патрубок	DN 80, PN 10
Впускний патрубок	DN/OD 110; DN/OD 90
Під'єднання для видалення повітря	DN/OD 50
Під'єднання для опорожнення	DN/OD 50
Розміри й вага	
Об'єм резервуара	47 л (12.5 US.liq.gal.)
Макс. корисний об'єм у резервуарі відповідно до висоти на вході*:	25 л/6.5 US.liq.gal. (180 mm*)/32 л/8.5 US.liq.gal. (250 mm*)
Розмір по діагоналі	630 mm (25 in)
Вага	29 kg (64 lb)
Рівень шуму	70 dB(A)

Установка не призначена для довготривалого режиму роботи (режим роботи S1). Макс. витрата застосовується до повторно-короткочасного режиму роботи (режим роботи S3).

- 4.8 Дата виробництва** Дату виробництва вказано згідно з ISO 8601: YYYYWww (наприклад, 2020W53)
- YYYY = рік
 - W = скорочення тижня
 - ww = календарний тиждень
- 4.9 Комплект постачання**
- Підйомний пристрій із комутаційним пристроєм і з'єднувальним кабелем зі штекером
 - Фланцевий патрубок від DN 80, PN 10 до DN/OD 110
 - Гнучка муфта DN/OD 110 для випускного штуцера
 - Високотемпературна дворозтрубна муфта DN/OD 50 для під'єднання для видалення повітря
 - Високотемпературна дворозтрубна муфта DN/OD 50 для під'єднання для опорожнення
 - Комплект вхідного отвору з кільцевою пилкою 124 мм (5 дюймів) та ущільненням для високотемпературної труби DN/OD 110
 - Болт для кріплення до підлоги
 - Шумоізоляційний захисний шар
 - Перезарядний акумулятор 9 В
 - Інструкція з монтажу та експлуатації
- 4.10 Додаткове приладдя**
- З напірної сторони**
- Фланцевий патрубок для під'єднання напірної труби
 - Запірна арматура фланця з плоским ущільненням і монтажним матеріалом
- На вхідній стороні**
- Запірна арматура із жорсткими кінцями для труби
 - Підвідний трубопровід і комплект ущільнення на вході (ущільнення і кільцева пила)
- Загальні положення**
- Ручний мембранний насос
 - 3-ходовий запірний кран для перемикання в ручний режим відсмоктування
 - Сигнальний клаксон
 - Проблисковий сигнал
- 5 Транспортування та зберігання**
- 5.1 Постачання**
- Одразу перевіряйте відсутність дефектів вантажу (пошкодження, комплектність тощо).
 - Записуйте всі дефекти в документації на вантаж.
 - Повідомте виробника про дефекти в день отримання вантажу.

- Подальші заявлені претензії розглядатися не будуть.
- 5.2 Переміщення**
- Виробник постачає підйомний пристрій у відповідній упаковці. Ця упаковка запобігає пошкодженню під час транспортування та зберігання.
- Щоб запобігти пошкодженню підйомного пристрою під час переміщення, знімайте зовнішню упаковку тільки на місці монтажу.
 - Не занурюйте штекер у середовище.
 - Не тягніть за з'єднувальний кабель.
 - Використовуйте герметичну упаковку для використаних підйомних пристроїв, наприклад поліетиленові пакети, що не розриваються.

5.3 Зберігання



НЕБЕЗПЕКА

Небезпека внаслідок бактеріальної інфекції!

Підйомний пристрій збирає та перекачує стічні води. У резервуарі можуть бути бактерії та небезпечні мікроби. Дотримуйтеся цих вимог:

- Після видалення продезінфікувати підйомний пристрій. Особливо ретельно всередині резервуара.
- Дотримуйтеся правил внутрішнього розпорядку!

ОБЕРЕЖНО

Пошкодження майна через потрапляння води в з'єднувальний кабель!

Вода в з'єднувальному кабелі руйнує його. Потрапляння води в з'єднувальний кабель також може призвести до повного виходу двигуна з ладу.

- Не занурюйте вільний кінець кабелю в середовище.
- Заклейте вільний кінець кабелю для зберігання.

Нові підйомні пристрої можуть зберігатися протягом одного року. Щодо тривалішого терміну зберігання зверніться до сервісного центру.

Під час зберігання насоса дотримуйтеся цих вимог:

- Надійно розмістіть підйомний пристрій на твердій поверхні й захистіть його від ковзання та падіння.
- Дозволена температура зберігання: $-15 \dots 60 \text{ }^\circ\text{C}$ ($5 \dots 140 \text{ }^\circ\text{F}$), макс. вологість: 90 %, без конденсації.
Рекомендується застосовувати морозостійке зберігання. Температура зберігання: $5 \dots 25 \text{ }^\circ\text{C}$ ($41 \dots 77 \text{ }^\circ\text{F}$), відносна вологість: 40 ... 50 %.
- Повністю спорожніть збірний резервуар.
- Змотайте з'єднані кабелі та прикріпіть до двигуна.
- Герметично закрийте відкриті кінці з'єднаних кабелів і штекери.
- Дотримуйтесь інструкцій зі зберігання комутаційного пристрою.
- Герметично закрийте всі відкриті під'єднання.
- Не зберігайте підйомний пристрій у місцях проведення зварювальних робіт. Газу й випромінювання, що утворюються, можуть призвести до корозії пластмасових і гумових деталей.
- Не допускайте потрапляння на підйомний пристрій прямих сонячних променів і тепла. Дуже висока температура може пошкодити пластмасові деталі.
- Гумові деталі піддаються природному окрихчуванню. Зверніться до сервісного центру в разі необхідності зберігання виробу понад 1 року.

6 Установка та електричне підключення

6.1 Кваліфікація персоналу

- Електромонтажні роботи: Електротехнічні роботи повинен проводити лише кваліфікований електромонтер.
Необхідні знання: виявлення та запобігання електробезпеці.
- Монтаж і демонтаж Ці роботи повинен виконувати лише фахівець із сантехніки.
Необхідні знання: кріплення пристрою плавучості, під'єднання пластмасових труб

6.2 Типи монтажу

- Монтаж на підлозі в будівлях
- Настінний монтаж у будівлях
- Підлоговий монтаж у шахтах зовні будівель

6.3 Обов'язки оператора

- Дотримуйтеся чинних місцевих норм із попередження нещасних випадків і правил техніки безпеки.
- Дотримуйтеся правил роботи з підвішеними вантажами під час використання підйомного пристрою.
- Надайте захисне спорядження. Переконайтеся, що персонал носить захисне спорядження.
- Дотримуйтеся місцевих норм щодо технології очищення стічних вод для експлуатації установок для стічних вод.
- Переконайтеся, що до місця встановлення є доступ.
- Компоненти конструкції та фундаменти мають бути достатньо стійкими, щоб можна було надійно й зручно закріпити пристрій. Оператор несе відповідальність за постачання правильного структурного компонента / фундаменту.
- Дотримуйтеся місцевих правил щодо монтажу.
- Переконайтеся, що наявна проєктна документація (плани монтажу, місце встановлення, умови подачі) є вичерпною та точною.
- Дотримуйтеся вимог проєктної документації щодо прокладання та підготовки трубопроводів.
- Щоб запобігти затопленню під'єднання до мережі, монтуйте його на достатній висоті.

6.4 Монтаж



ПОПЕРЕДЖЕННЯ

Ризик травмування без захисного спорядження!

Під час роботи існує ризик (серйозного) травмування ніг і рук.

- Надягати захисні рукавиці.
- Використовувати захисне взуття.



Монтаж у будівлі

- Дотримуйтеся вимог EN 12056-4.
- Переконайтеся, що робоча зона достатньо провітрюється.
- Вільний простір мін. 60 см (2 фути) навколо пристрою
- У разі аварії:
Передбачте приямок насоса в робочій зоні з мінімальними розмірами: 500 x 500 x 500 мм (20 x 20 x 20 дюймів). Використовуйте відповідний насос. Переконайтеся, що ручний дренаж можливий.
- Переконайтеся, що всі з'єднувальні кабелі прокладено належним чином. Не допускайте, щоб з'єднувальні кабелі становили небезпеку (наприклад, спотикання, пошкодження під час роботи). Перевірте, чи достатні переріз і довжина кабелю для вибраного типу монтажу.
- Комутаційний пристрій не захищено від затоплення. Установіть комутаційний пристрій на достатній висоті.

Монтаж у шахті



НЕБЕЗПЕКА

Ризик травмування через роботу наодинці!

Виконання робіт у шахтах і вузьких приміщеннях, а також у зонах з високим ризиком падіння може бути небезпечним. Не працюйте наодинці.

- Виконуйте цю роботу тільки з другою особою.



ПОПЕРЕДЖЕННЯ

Ризик травмування без захисного спорядження!

Під час роботи існує ризик (серйозного) травмування голови.

- Одягайте захисну каску (якщо використовується підйомне обладнання).

ОБЕРЕЖНО

Пошкодження майна через мороз!

Мороз може спричинити несправності. Мороз також може завдати шкоди майну.

- Переконайтеся, що шахта й напірний трубопровід розташовано поза зоною замерзання.
- Якщо шахта або напірний трубопровід розташовано в зоні замерзання, припиніть експлуатацію системи під час морозів.

У разі монтажу підйомного пристрою в шахті також слід дотримуватися таких вимог.

- Під час роботи можуть накопичуватися токсичні або задушливі гази.
- У разі накопичення токсичних або задушливих газів негайно вийдіть із робочого приміщення.
- Слід зважати на діагональний розмір підйомного пристрою.
- Установлюйте підйомний пристрій на рівній, чистій і твердій поверхні. Переконайтеся, що до місця зберігання та місця встановлення є вільний доступ.
- Прикріпіть два транспортних ременя до підйомного пристрою. Не допускайте ковзання транспортних ременів. Використовуйте лише затверджені пристрої кріплення.
- Якщо через погодні умови (наприклад, ожеледиця, сильний вітер) виконувати роботи надалі стає небезпечно, негайно припиніть роботу.

6.4.1 Примітка про матеріал для кріплення

Підйомний пристрій можна встановлювати в конструкціях різного типу (бетонні й металеві конструкції тощо). Використовуйте матеріал для кріплення, який застосовується для відповідної конструкції. Для належного монтажу дотримуйтеся наведених далі інструкцій щодо матеріалу для кріплення:

- Запобігайте появі задирів або відколів на поверхні конструкції, **дотримуйтеся мінімальних відстаней до країв**.
- Переконайтеся, що монтаж надійний і безпечний, **дотримуйтеся заданої глибини свердління отворів**.
- Пил від свердління зменшує міцність утримання, **завжди продувайте або висмоктуйте пил із висвердленого отвору**.
- Використовуйте тільки компоненти (наприклад, гвинти, анкерні кріплення, картриджі для сумішей) у гарному стані.

6.4.2 Примітка про систему трубопроводів

Під час роботи в системі трубопроводів змінюється тиск. Залежно від умов експлуатації можуть виникати піки тиску (наприклад, у разі закриття зворотного клапана), які можуть бути кратні тиску насоса. Ці зміни тиску впливають на трубопроводи й з'єднання труб. Для безпечної та правильної експлуатації проєктуйте й перевіряйте трубопроводи та з'єднання трубопроводів на основі зазначених далі вимог.

- Переконайтеся, що труби є вільнорозташованими. На підйомний пристрій не мають діяти сили розтягування або стиснення.
- Враховуйте стійкість системи трубопроводів і трубних з'єднань до тиску.
- Враховуйте міцність з'єднань труб на розрив (= з'єднання з поздовжнім зусиллям).
- Враховуйте номінальний тиск у трубах.
- Переконайтеся, що труби з'єднано без внутрішніх напружень і вібрацій.
- Установіть засувку на вхідній стороні й на стороні напірної труби після зворотного клапана.

6.4.3 Робочі кроки

Установіть підйомний пристрій, виконавши такі дії:

- Підготовка до монтажу.
- Встановлення підйомного пристрою.
- Під'єднання напірної труби.
- Під'єднання вхідного отвору.
- Під'єднання вентиляційного трубопроводу.
- Під'єднання ручного мембранного насоса до з'єднання для опорожнення.

6.4.4 Підготовка до монтажу

- Розпакуйте підйомний пристрій.
- Зніміть транспортувальний замок.
- Перевірте комплект постачання.
- Перевірте, що всі компоненти перебувають у належному робочому стані. **ОБЕРЕЖНО! Не встановлюйте несправні компоненти. Несправні компоненти можуть призвести до виходу системи з ладу**
- Окремо розмістіть приладдя для подальшого застосування.
- Підготуйте місце встановлення.

- Горизонтальна, пласка монтажна поверхня
- Вільний простір мін. 60 см (2 фути) навколо пристрою
- Зручна фіксація дюбелями
- Чисте, без твердих частинок
- Сухе
- Захищено від морозу
- Достатньо освітлено
- Для настінного монтажу дотримуйтеся цих вимог:
 - Оглядовий отвір
 - Мінімальна відстань між стіною та пристроєм: 20 мм
 - Достатній і регулярний повітрообмін для охолодження двигуна
ОБЕРЕЖНО! Недостатній повітрообмін може призвести до перегріву двигуна й можливого погіршення роботи підйомної установки.
 - Вентиляція підйомної установки над дахом
 - Достатньо місця для технічного обслуговування та ремонту: безпечний і легкий доступ до отвору резервуара, зворотного клапана, двигуна й комутаційного пристрою
- Для підлогового монтажу дотримуйтеся цих вимог:
 - Достатньо місця для технічного обслуговування та ремонту: безпечний і легкий доступ до отвору резервуара, зворотного клапана й двигуна
 - Вентиляція підйомної установки над поверхнею
 - Зовнішня розподільна шафа для встановлення комутаційного пристрою

6.4.5 Встановлення підйомного пристрою

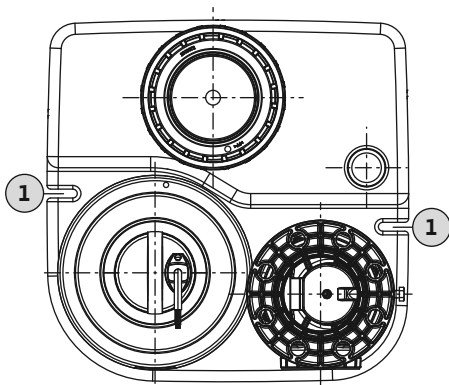


Fig. 2: Підйомний пристрій, вигляд зверху

1 Кріпильні пази для кріплення на підлозі

Установіть підйомний пристрій. Не допускайте спливання та скручування підйомного пристрою. Закріпіть підйомний пристрій на підлозі.

- ✓ Роботи з підготовки до монтажу виконано.
 - ✓ Місце встановлення підготовано згідно з проєктною документацією.
 - ✓ Відповідний матеріал для кріплення вказано для підлоги будівлі.
ВКАЗІВКА! Дотримуйтеся інформації про матеріал для кріплення!
1. Помістіть підйомний пристрій на місце встановлення та вирівняйте його відносно системи трубопроводів **ОБЕРЕЖНО! Щоб запобігти падінню комутаційного пристрою, прикріпіть його до підйомного пристрою. У разі падіння комутаційний пристрій може зламатися. ВКАЗІВКА! Підйомний пристрій має перебувати у вертикальному положенні.**
 2. Розмітьте точки свердління отворів для кріпильних пазів.
 3. Помістіть підйомний пристрій у стороні.
 4. Просвердліть і очистьте отвори. Вставте в дюбелі.
 5. Прокладіть і вирівняйте шумоізоляційний захисний шар.
 6. Помістіть і вирівняйте підйомний пристрій відносно шумоізоляційного захисного шару.
 7. Вставте гвинти кріплення та шайби крізь кріпильні пази. Вставте гвинти кріплення в дюбелі.
 8. Прикріпіть підйомний пристрій до підлоги.
 9. Щоб запобігти затопленню комутаційного пристрою, закріпіть його на стіні на достатній висоті (див. інструкції до комутаційного пристрою).
 10. Прокладіть з'єднувальний кабель. Дотримуйтеся чинних правил.
 - ▶ Підйомний пристрій встановлено. Наступний крок: Під'єднання напірної труби.

6.4.6 Під'єднання напірної труби

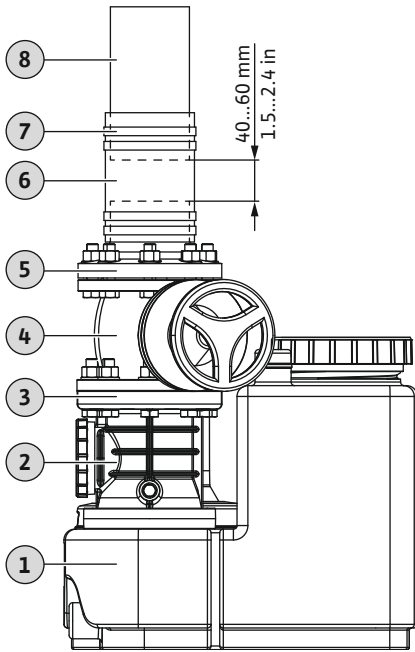


Fig. 3: Установка напірного патрубка

1	Підйомний пристрій
2	Зворотний клапан
3	Напірний патрубок
4	Запірна арматура
5	Фланцевий патрубок
6	Гнучка муфта
7	Хомут для кріплення труб
8	Напірна труба

Для під'єднання напірної труби дотримуйтеся цих вимог:

- Переконайтеся, що напірна труба має DN 80 або DN 100.
- Зверніть увагу на швидкість потоку в напірній трубі: від 0,7 м/с (2,3 фут/с) до 2,3 м/с (7,5 фут/с).
- Не зменшуйте діаметр труби.
- Переконайтеся, що усі з'єднання повністю затягнуто.
- Установіть напірну трубу як «петлю трубопроводу», щоб запобігти зворотному потоку з первинної системи стічних вод. У найвищій точці нижній кінець петлі трубопроводу має бути вище визначеного рівня зворотного потоку.
- Щоб запобігти замерзанню, прокладіть напірний трубопровід на достатній глибині.
- Установіть запірну арматуру.

✓ Підйомний пристрій встановлено правильно.

✓ Напірну трубу встановлено правильно, як показано в проєктній документації.

✓ Підготовлені монтажні матеріали:

- запірна арматура — 1 шт.
- гнучка муфта — 1 шт.
- хомути для кріплення труб — 4 шт.
- ущільнення — 2 шт.
- гвинти, шайби й гайки — 8 шт.

1. Установити запірну арматуру на напірний патрубок. **Крутний момент затягування: 8 Н·м (5,9 ft·lb).**
2. Установити фланцевий патрубок на запірну арматуру. **Крутний момент затягування: 8 Н·м (5,9 ft·lb).**
3. Установіть хомути для кріплення труб до фланцевого патрубка.
4. Насуньте гнучку муфту на напірну трубу.
5. Насуньте гнучку муфту на ніпель фланцевий патрубок.
 - ⇒ Щоб забезпечити під'єднання напірної труби із звукоізоляцією, підтримуйте відстань між кінцем напірної труби й кінцем фланцевого патрубка в межах 40 ... 60 мм (1,5 ... 2,4 дюйма).
 - Якщо відстань занадто мала, укоротіть напірну трубу.
 - Якщо відстань занадто велика, подовжте або замініть напірну трубу.
6. Вирівняйте гнучку муфту по центру між фланцевим патрубком і напірною трубою.
7. Прикріпіть гнучку муфту до фланцевого патрубка й напірної труби двома хомутами для кріплення труб. **Крутний момент затягування: 5 Н·м (3,7 ft·lb)!**
 - ▶ Напірну трубу під'єднано. Наступний крок: Під'єднання вхідного отвору.

6.4.7 Під'єднання вхідного отвору.

Вхідний отвір можна за бажанням встановити в ділянках, зазначених на задній стінці, стінках обох боків і кришці резервуара.

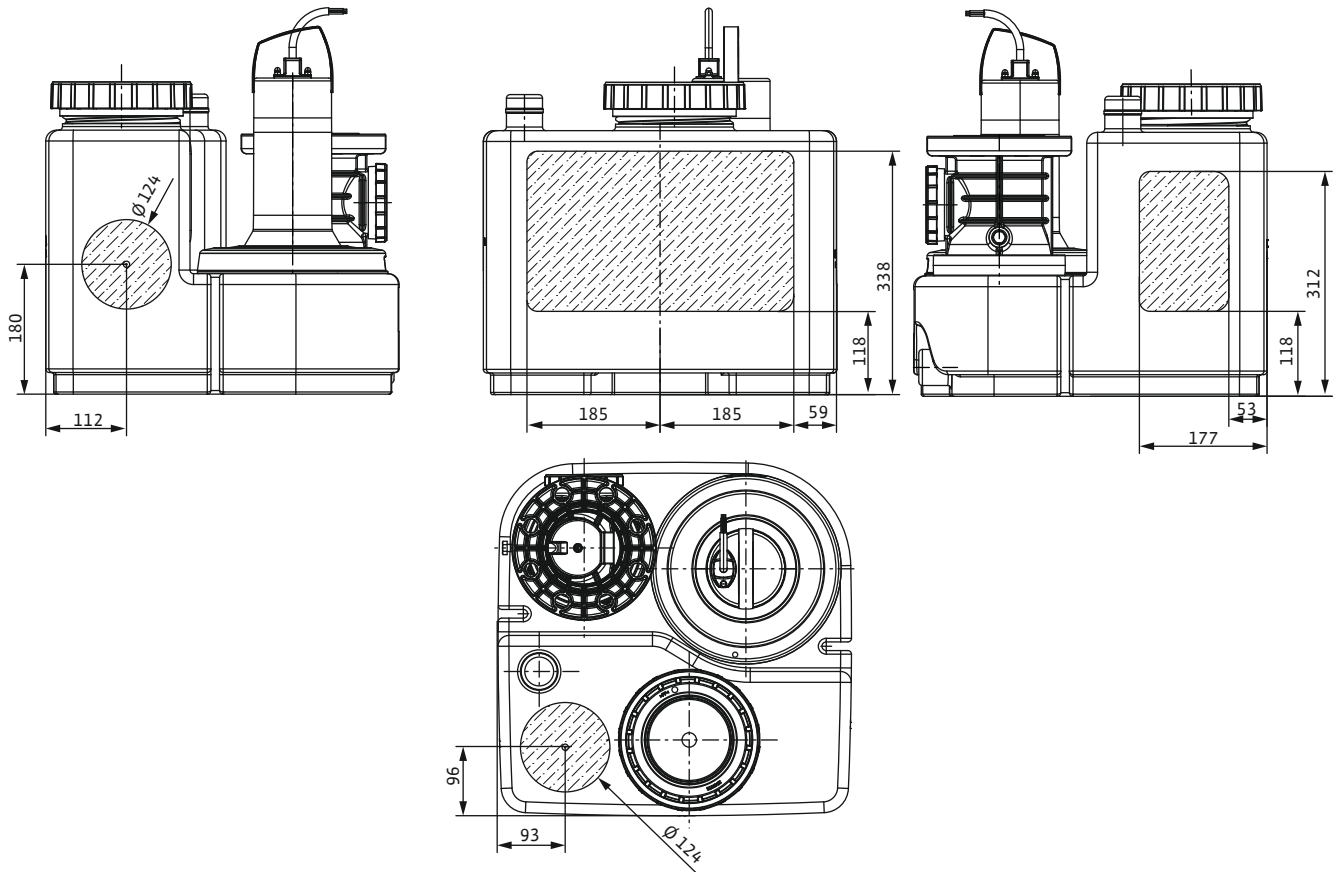


Fig. 4: Ділянки для вхідного отвору

Для під'єднання вхідного отвору дотримуйтеся цих вимог:

- Під'єдняйте вхідний отвір лише в показаних зонах. Установлення впускного отвору поза цими зонами може спричинити:
 - Протікання з'єднань
 - Зворотний потік у підвідному трубопроводі
 - Порушення функції підйомного пристрою
- Щоб запобігти різкому притоку середовища або потрапляння повітря в збірний резервуар, установіть впускний отвір правильно.
ОБЕРЕЖНО! Сильний потік рідини або потрапляння повітря в збірний резервуар може призвести до несправностей підйомного пристрою.
- Щоб середовище в підвідному трубопроводі могло витікати самостійно, установіть підвідний трубопровід під кутом до підйомного пристрою.
- Зверніть увагу на мінімальну висоту впускного отвору (від підлоги до центра підвідного трубопроводу): 180 мм (7 дюймів).
- Переконайтеся, що усі з'єднання повністю затягнуто.
- Установіть запірну арматуру в підвідну трубу.

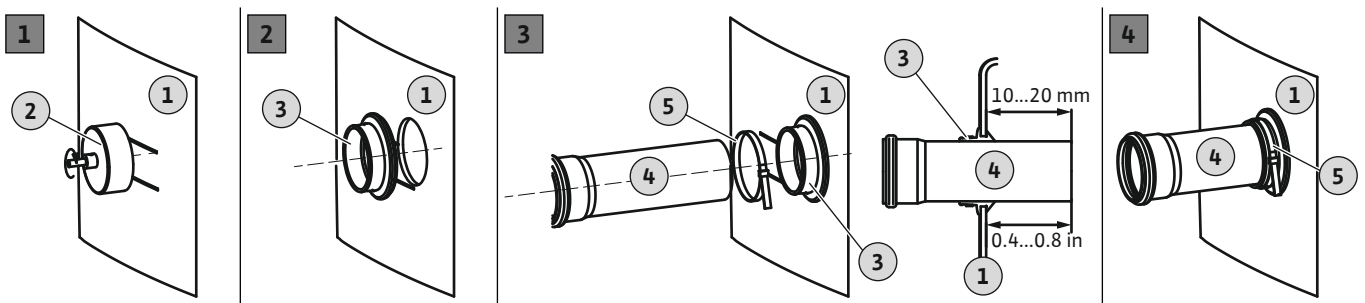


Fig. 5: Під'єднання вхідного отвору.

1	Стінка резервуара
2	Кільцева пила для висвердлювання
3	Ущільнення для входу
4	Підвідний трубопровід
5	Хомут для кріплення труб

✓ Підйомний пристрій встановлено правильно.

- ✓ Підвідний трубопровід встановлено в збірний резервуар. Проєктну документацію дотримано.
 - ✓ Монтажний матеріал підготовлено:
 - кільцева пила 124 мм (5 дюймів) — 1 шт.
 - ущільнення DN/OD 110 — 1 шт.
 - хомут для кріплення труби — 1 шт.
1. Позначте ділянку для вхідного отвору на резервуарі для збирання.
 2. Просвердліть отвір у стінці резервуара за допомогою кільцевої пили й свердла. Щоб просвердлити отвір дотримуйтеся цих вимог:
 - Дотримуйтеся допустимих розмірів ділянки вхідного отвору.

ОБЕРЕЖНО! Просвердлений отвір має знаходитися повністю у визначеній зоні входу.

 - Макс. швидкість свердління: 200 об/хв.
 - Перевірте діаметр отвору. **ВКАЗІВКА! Обережно просвердліть отвір.**

Герметичність отвору залежить від його розмірів.

 - Переконайтеся, що стружка вільно виходить із кільцевої пили. Прилипання стружки до кільцевої пили свідчить про перегрівання матеріалу стінки та його плавлення. Якщо матеріал плавиться, дотримуйтеся цих інструкцій:
 - ⇒ Зупиніть свердління. Очистьте кільцеву пилу й зачекайте, доки матеріал не охолоне.
 - ⇒ Зменште швидкість свердління.
 - ⇒ Регулюйте швидкість подавання під час свердління.
 3. Зніміть задирки з краю зрізу й зробіть його гладким.
 4. Вставте ущільнення в отвір.
 5. Установіть хомут для кріплення труб на ущільнення.
 6. Нанесіть мастило на внутрішню поверхню ущільнення.
 7. Простовхніть підвідний трубопровід в ущільнення. Труба має зайти в резервуар для збирання на 10–20 мм (0,4–0,8 дюйма).
 - ⇒ Дотримуйтеся вказаних значень, інакше робота підйомного пристрою може бути порушена.
 8. Притисніть ущільнення до трубопроводу хомутом для кріплення труб. **Крутний момент затягування: 5 Н·м (3,7 ft·lb)!**
 - ▶ Вхідний отвір під'єднано. Наступний крок: Під'єднання вентиляційного трубопроводу.

6.4.8 Під'єднання вентиляційного трубопроводу

Під'єднання вентиляційного трубопроводу є обов'язковим. Крім того, вентиляція необхідна для забезпечення правильної роботи підйомного пристрою. Для під'єднання вентиляційного трубопроводу дотримуйтеся цих вимог:

- Для підлогового або настінного монтажу в будівлях прокладіть вентиляційний трубопровід через дах будівлі.
- Для підлогового монтажу (підземного монтажу) поза будівлями прокладіть вентиляційний трубопровід над поверхнею.
- Переконайтеся, що усі з'єднання повністю затягнуто.

3	Під'єднання для видалення повітря
4	Напірний патрубок

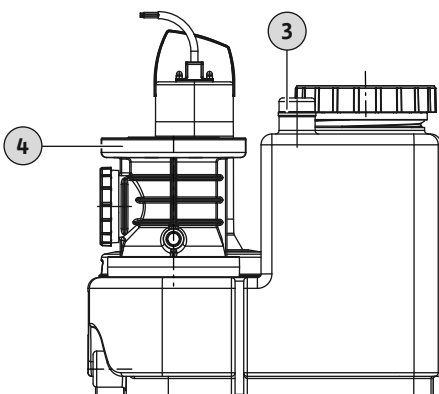


Fig. 6: Під'єднання для видалення повітря збірного резервуара

- ✓ Підйомний пристрій встановлено.
 - ✓ Вентиляційний трубопровід прокладено.
1. Помістіть високотемпературну дворозтрубну муфту на під'єднанні для видалення повітря.
 2. Помістіть вентиляційний трубопровід у високотемпературну дворозтрубну муфту.
 - ▶ Вентиляційний трубопровід встановлено. Наступний крок: Підключення ручного мембранного насоса до з'єднання для опорожнення (коли це необхідно для аварійного опорожнення).

6.4.9 Монтаж ручного мембранного насоса



ВКАЗІВКА

Не під'єднуйте вхідні отвори до під'єднання для опорожнення!

Для проведення робіт із технічного обслуговування або в разі несправності системи резервуар спорожняється через з'єднання для опорожнення. Якщо вхідний отвір з'єднано із з'єднанням для опорожнення, резервуар не можна спорожнити.

У разі технічного обслуговування або несправності підйомного пристрою вручну викачайте збірний резервуар. Рекомендується встановити ручний мембранний насос. **ОБЕРЕЖНО! У разі несправності підйомного пристрою зворотній потік у вхідний отвір може розірвати збірний резервуар. Закрийте вхідний отвір і спорожніть збірний бак.**

4	Напірний патрубок
7	Під'єднання для опорожнення

Для встановлення ручного мембранного насоса дотримуйтеся цих вимог:

- Дотримуйтеся інструкцій із монтажу та експлуатації ручного мембранного насоса.
- Переконайтеся, що усі з'єднання повністю затягнуто.

✓ Висоту монтажу для оптимальної роботи встановлено.

1. Для свердління з'єднання для опорожнення використовуйте кільцеву пилу діаметром 30 мм (1,3 дюйма).
2. Помістіть високотемпературну дворозтрубну муфту на відкритому з'єднанні для опорожнення.
3. Під'єднайте вхідний отвір ручного мембранного насоса до високотемпературної дворозтрубної муфти на з'єднанні для опорожнення.
4. Під'єднайте вихід ручного мембранного насоса до напірного трубопроводу над запірною арматурою. Як варіант, з'єднайте вихід ручного мембранного насоса через петлю трубопроводу безпосередньо з каналізацією.
 - ▶ Ручний мембранний насос встановлено.

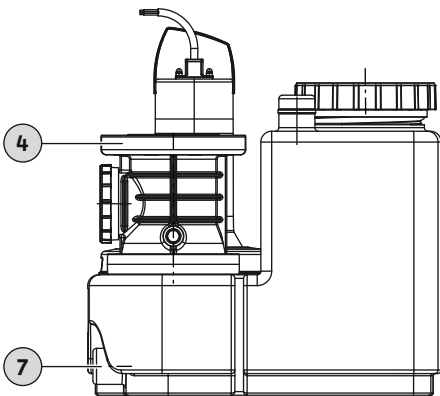


Fig. 7: Під'єднання ручного мембранного насоса

6.5 Електричні під'єднання



НЕБЕЗПЕКА

Ризик смертельного травмування внаслідок ураження електричним струмом!

Неправильна поведінка під час електромонтажних робіт призводить до смерті від ураження електричним струмом.

- Електротехнічні роботи повинен проводити лише кваліфікований електромонтер.
- Дотримуйтесь місцевих правил.

6.5.1 Запобіжник зі сторони мережі живлення

Автоматичний вимикач

- Переконайтеся, що тип і комутаційні характеристики автоматичних вимикачів сумісні з номінальним струмом підключеного виробу.
- Дотримуйтесь місцевих правил.

Підйомний пристрій	Макс. номінальний струм (коли спрацьовує сигнал тривоги про підняття води)	Захист запобіжником (рекомендована характеристика: C)
Однофазний струм		
DrainLift SANI-S...M...	5,4 А	10 А
Трифазний струм		
DrainLift SANI-S...T...	1,9 А	6 А

Запобіжний вимикач (ЗВ)

- Якщо люди можуть торкатися пристрою та струмопровідних середовищ, установіть запобіжний вимикач (ЗВ).
- Дотримуйтесь правил місцевої енергетичної компанії щодо використання запобіжного вимикача (ЗВ).

6.5.2 Під'єднання до мережі

- Дотримуйтесь інформації на заводській табличці.
- Заземліть пристрій. Дотримуйтесь місцевих правил.
- Щоб запобігти затопленню розетки, установіть її на достатній висоті.
- Тип розетки:
 - Однофазний струм:**
 - DrainLift SANI-S...M/...: CEE 7/7 (Schuko)
 - Трифазний струм:**
 - DrainLift SANI-S...T/...: CEE 16A, 3P+N+PE, 6 год, поле, що обертається за годинниковою стрілкою

6.5.3 Комутаційний пристрій

Комутаційний пристрій має змонтовану проводку й заводські установки. Під час прокладання всіх з'єднувальних кабелів до комутаційного пристрою та підключення до мережі дотримуйтеся місцевих правил. **ОБЕРЕЖНО! Щоб запобігти затопленню комутаційного пристрою, установіть його на достатній висоті.**

Комутаційний пристрій має такі основні функції.

- Регулювання в залежності від рівня
- Захист двигуна
- Контроль напрямку обертання (лише для трифазного струму)
- Сигнал тривоги про підняття води

Для отримання детальної інформації див. інструкції з монтажу та експлуатації комутаційного пристрою.

- Електричне під'єднання підйомного пристрою до комутаційного пристрою
- Огляд та опис функцій
- Налаштування точок комутації

Точки комутації

Точки комутації підйомного пристрою можна налаштувати до висоти на вході найнижчого вхідного отвору. Це дає можливість отримати більший корисний об'єм. Дані точок комутації завжди вказують відносно підлоги. **ВКАЗІВКА! Якщо вхідний отвір міститься нижче допустимої висоти, існує ризик постійного зворотного потоку в підвідний трубопровід.**

Комутаційний пристрій Wilo-Control MS-L

Для комутаційного пристрою Wilo-Control MS-L встановіть точки комутації за допомогою фіксованих положень DIP-перемикача 3:

Точки комутації	Налаштування DIP-перемикача 3	Заводські налаштування / з можливістю вибору
Висота вхідного отвору: 180 мм (7 дюймів)		•
Висота вхідного отвору: 250 мм (10 дюймів)		o

Ключ

- = заводські налаштування, o = регульовані

ВКАЗІВКА! Інформацію про положення DIP-перемикача 3 див. в інструкції з монтажу та експлуатації комутаційного пристрою.

Комутаційний пристрій Wilo-Control EC-L

Для комутаційного пристрою Wilo-Control EC-L установіть точки комутації за допомогою значень у меню:

Точки комутації	Заводські налаштування / з можливістю вибору	Меню 5.09	Меню 1.12	Меню 1.13	Меню 5.51
Висота вхідного отвору: 180 мм (7 дюймів)	•	1,00	0,60	0,27	0,69
Висота вхідного отвору: 250 мм (10 дюймів)	o	1,00	0,91	0,27	0,97

Ключ

• = заводські налаштування, o = регульовані, одиниця вимірювання точки комутації: Метри (м)

ВКАЗІВКА! Функціональні характеристики й опис меню див. в інструкціях з монтажу та експлуатації комутаційного пристрою.

6.5.4 Робота з частотним перетворювачем

Робота з частотним перетворювачем не дозволяється.

7 Введення в експлуатацію



ПОПЕРЕДЖЕННЯ

Ризик травмування без захисного спорядження!

Під час роботи існує ризик (серйозного) травмування ніг.

- Використовувати захисне взуття.



ВКАЗІВКА

Автоматичне увімкнення після відключення електроенергії

Керування виробом здійснює комутаційний пристрій. Виріб автоматично вмикається та вимикається залежно від застосування.

Виріб може автоматично запускатися після відключення електроенергії.

7.1 Кваліфікація персоналу

- Експлуатація/керування: Персонал знає, як працює система.

7.2 Обов'язки оператора

- Надайте інструкції з монтажу та експлуатації разом із підйомною установкою або зберігайте ці інструкції в спеціально відведеному місці.
- Переконайтеся, що персонал прочитав і зрозумів інструкції з монтажу та експлуатації.
- Перевірте захисні пристрої та контури аварійної зупинки. Переконайтеся, що захисні пристрої та контури аварійної зупинки активовано й функціонують правильно.
- Переконайтеся, що підйомний пристрій придатний для наявних умов експлуатації.

7.3 Експлуатація

ОБЕРЕЖНО

Несправність системи через неправильний режим роботи комутаційного пристрою!

Під час підключення штекера до розетки комутаційний пристрій починає працювати в попередньо встановленому режимі роботи. Неправильний режим роботи може призвести до несправності системи.

- Не вставляйте штекер у розетку. Прочитайте керівництво з експлуатації комутаційного пристрою.
- Вставляйте штекер у розетку лише тоді, коли ви знаєте, як користуватися комутаційним пристроєм.

Підйомний пристрій працює від комутаційного пристрою. Комутаційний пристрій має попередньо встановлені налаштування для підйомного пристрою. Дотримуйтеся

інструкції з монтажу та експлуатації комутаційного пристрою, щоб переконатися в його правильній роботі:

- Налаштування
- Світлодіодний дисплей / РК-дисплей
- Аварійні сигнали

7.4 Пробний пуск

Виконайте пробний пуск перед експлуатацією підйомного пристрою в автоматичному режимі. Під час пробного пуску перевіряється належне функціонування та герметичність пристрою. За потреби відрегулюйте час роботи насоса за інерцією, щоб забезпечити оптимальну експлуатацію пристрою.

- ✓ Підйомний пристрій встановлено правильно.
 - ✓ Відповідність під'єднань перевірено.
1. Активуйте підйомний пристрій. Вставте штекер у розетку.
 2. Установіть автоматичний режим на комутаційному пристрої.
 3. Відкрийте запірну арматуру в напірній трубі. **ВКАЗІВКА! Тримайте запірну арматуру у вхідному отворі закритою.**
 4. Відкрутіть оглядову кришку на збірному резервуарі.
 5. Повільно заповніть збірний резервуар водою через оглядовий отвір, використовуючи шланг. **ВКАЗІВКА! Ризик несправності! Не утримуйте водомет безпосередньо над поплавковим вимикачем.**
 6. Вмикайте й вимикайте підйомний пристрій за допомогою регулятора рівня.
 - ⇒ Виконайте пробний пуск не менше двох повних циклів перекачування всіх насосів.
 - ⇒ Щоб перевірити робочу точку, повністю заповніть напірну трубу водою. Виконайте ще кілька пробних пусків, поки напірна труба не буде повністю заповнена.
 7. Закрутіть кришку оглядового отвору. **ВКАЗІВКА! Щільно закрутіть оглядовий отвір на збірному резервуарі.**
 8. Перевірте всі з'єднання на герметичність.
 - ⇒ Якщо всі під'єднання герметичні, підйомний пристрій може працювати в автоматичному режимі.
 - ▶ Пробний пуск завершено.
 - ▶ Підйомний пристрій **уведено в експлуатацію**. Утримуйте запірну арматуру відкритою в **напірній трубі**.
 - ▶ Підйомний пристрій у режимі очікування: Закрийте запірну арматуру в **напірній трубі**.

7.5 Час роботи за інерцією

Налаштований виробником час роботи за інерцією становить 3 секунди. Відрегулюйте час роботи за інерцією для цих точок, якщо це необхідно:

- Збільшення корисного об'єму на кожний процес перекачування.
- Надмірне відсмоктування осаду на дні резервуара через вбудовану систему глибокого відсмоктування.
- Робота в режимі всмоктування для запобігання перепадів тиску.

Для налаштування часу роботи за інерцією ознайомтеся з інструкцією з монтажу та експлуатації комутаційного пристрою.

ОБЕРЕЖНО! Зверніть увагу на режим роботи в разі зміни часу роботи за інерцією. Режим роботи показує час роботи й час очікування.

7.6 Налаштування вентиляційного гвинта

Зворотний клапан оснащено вентиляційним гвинтом. Зворотний клапан можна відкрити через вентиляційний гвинт для перевірки. У результаті цього залишок рідини може перетекти до збірному резервуара з напірної труби. Відновіть заводський

налаштування вентиляційного гвинта для забезпечення належної роботи зворотного клапана.

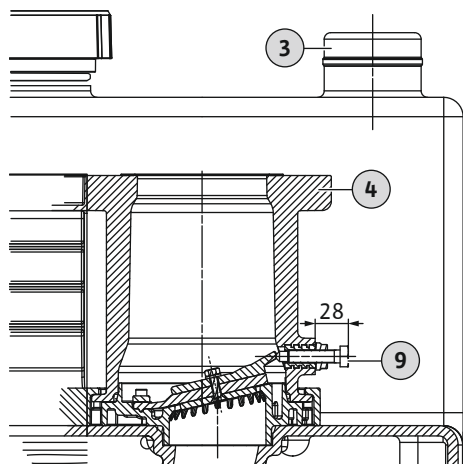


Fig. 8: Положення вентиляційного гвинта

3	Під'єднання для видалення повітря збірного резервуара
4	Напірний патрубок
9	Вентиляційний гвинт

✓ Підйомний пристрій у режимі очікування.

1. Перевірте заводські налаштування вентиляційного гвинта: 28 мм (1,1 дюйма)
2. Відкрутіть вентиляційний гвинт, якщо його закручено занадто далеко (> 28 мм / 1,1 дюйма).

ОБЕРЕЖНО! Якщо вентиляційний гвинт закручено занадто далеко, це призводить до пошкодження зворотного клапана. Також це призводить до утворення сильного шуму!

8 Експлуатація

За замовчуванням підйомний пристрій працює в автоматичному режимі й вмикається та вимикається за допомогою вбудованого регулятора керування за рівнем.



ПОПЕРЕДЖЕННЯ

Ризик опіків від гарячих поверхонь

Під час роботи корпус двигуна може нагріватися. Існує ризик опіку шкіри в разі дотику.

- Після вимкнення насоса дайте йому охолонути до температури навколишнього середовища.

- ✓ Уведення в експлуатацію виконано.
 - ✓ Пробний пуск виконано.
 - ✓ Правила поводження з підйомним пристроєм і його функціонування відомі.
 - ✓ Напірна труба повністю заповнена водою.
1. Активуйте підйомний пристрій. Вставте штекер у розетку.
 2. Установіть автоматичний режим на комутаційному пристрої.
 3. Відкрийте запірну арматуру у вхідному отворі й напірній трубі.
 - ▶ Підйомний пристрій працює в автоматичному режимі, його керування здійснюється залежно від рівня.

8.1 Обмеження застосування

Неправильні умови експлуатації можуть призвести до перевантаження або пошкодження підйомного пристрою. Дотримуйтесь цих експлуатаційних обмежень:

- Макс. висота на вході найнижчого вхідного отвору: 5 м (16 футів)
- Макс. тиск у напірній трубі: 2.5 bar (36 psi)
- Температура середовища: 3 ... 40 °C (37 ... 104 °F)
- Макс. короточасна температура середовища: 65 °C (149 °F), 5 min
- Температура навколишнього середовища: 3 ... 40 °C (37 ... 104 °F)
- Макс. частота вмикнень: 60/h
- Режим роботи: S3 10%

8.2 Під час експлуатації

ОБЕРЕЖНО

Пошкодження майна через перепади тиску!

Під час вимкнення насоса можуть виникнути перепади тиску. Ці перепади тиску можуть призвести до пошкодження напірної труби й підйомного пристрою.

- Збільште час роботи за інерцією для попередження перепадів тиску. Більший час роботи за інерцією призводить до роботи в режимі всмоктування. Під час роботи в режимі всмоктування зворотний клапан закривається плавніше.



ВКАЗІВКА

Несправність системи через малу висоту подачі!

Якщо висота подачі нижче ніж 2 метрів, зворотний клапан не закривається належним чином. Цей нижчий протитиск спричиняє зворотний потік середовища в резервуар. Цей зворотний потік призводить до частого вмикання та вимикання підйомного пристрою, що може призвести до несправності.

- Відкрийте запірну арматуру в підвідній і напірній трубі.
- Переконайтеся, що максимальний притік менший за максимальну потужність системи.
- Не відкривайте оглядові отвори на збірному резервуарі та зворотному клапані.
- Переконайтеся, що збірний резервуар достатньо провітрюється.

8.3 Експлуатація в аварійному режимі

8.3.1 Збій керування рівнем

У разі виходу з ладу регулятора керування за рівнем осушіть збірний резервуар у ручному режимі. Для отримання відповідної інформації про ручний режим роботи див. інструкції з монтажу та експлуатації комутаційного пристрою.

8.3.2 Збій підйомного пристрою

У разі повного виходу з ладу підйомного пристрою викачайте стічні води за допомогою ручного мембранного насоса.

1. Закрийте запірну арматуру у вхідному отворі.
2. Закрийте запірну арматуру в напірній трубі.
3. Перекачайте стічні води в напірну трубу за допомогою ручного мембранного насоса.

8.3.3 Потрапляння води до підйомного пристрою (аварія)



НЕБЕЗПЕКА

Небезпека через шкідливе середовище!

У разі аварії зібрані стічні води потрапляють у робочу зону. Є ризик бактеріальної інфекції. Дотримуйтеся цих вимог:

- Удягайте засоби захисту:
 - Односторонній захисний комбінезон
 - Герметичні захисні окуляри
 - Респіраторна маска
- Очищайте й дезінфікуйте все обладнання (наприклад, ручний мембранний насос, шланги) після використання.
- Продезінфікуйте підйомний пристрій і робочу зону.
- Зливайте промивну воду в каналізацію
- Дотримуйтеся місцевих правил щодо утилізації засобів індивідуального захисту й очищувальних матеріалів.
- Дотримуйтеся правил внутрішнього розпорядку!



ВКАЗІВКА

Використання підйомного пристрою під час повені

Комутаційний пристрій не є водонепроникним. Щоб переконатися, що підйомний пристрій працює правильно під час повені, дотримуйтеся цих вимог:

- Установіть електричні з'єднання та комутаційний пристрій на висоті, захищеній від затоплення.
- Дотримуйтеся вимог щодо максимального рівня затоплення та часу затоплення підйомного пристрою.

9 Виведення з експлуатації / демонтаж

9.1 Кваліфікація персоналу

- Експлуатація/керування: Персонал знає, як працює система.

- Електромонтажні роботи: Електротехнічні роботи повинен проводити лише кваліфікований електромонтер.
Необхідні знання: виявлення та запобігання електробезпеці.
 - Монтаж і демонтаж Ці роботи повинен виконувати лише фахівець із сантехніки.
Необхідні знання: кріплення пристрою плавучості, під'єднання пластмасових труб
- 9.2 Обов'язки оператора**
- Дотримуйтеся чинних місцевих норм із попередження нещасних випадків і правил техніки безпеки.
 - Надайте захисне спорядження. Переконайтеся, що персонал носить захисне спорядження.
 - Провітрюйте закриті приміщення.
 - У закритих приміщеннях або будівлях можуть накопичуватися токсичні або задушливі гази. Використовуйте захисне спорядження (наприклад, детектор газу). Дотримуйтеся правил внутрішнього розпорядку!
 - Не працюйте наодинці в закритих приміщеннях. Виконуйте цю роботу тільки з другою особою.
 - Дотримуйтеся правил роботи з підвішеними вантажами під час використання підйомного пристрою.
- 9.3 Виведення з експлуатації**
1. Закрийте запірну арматуру в підвідній трубі.
 2. Переключіть комутаційний пристрій у режим очікування.
 3. Спорожніть збірний резервуар.
Активуйте підйомний пристрій у ручному режимі й спорожніть збірний резервуар.
 4. Закрийте запірну арматуру в напірній трубі.
 5. Вимкніть підйомний пристрій.
Витягніть штекер із розетки. **ОБЕРЕЖНО! Запобігайте несанкціонованому повторному ввімкненню підйомного пристрою.**
 - ▶ Підйомний пристрій виведено з експлуатації.
- У разі виведення підйомного пристрою з експлуатації на тривалий час виконуйте перевірку функціонування в регулярні інтервали часу (щоквартально).
ОБЕРЕЖНО! Виконуйте перевірку функціонування відповідно до порядку, зазначеного в розділі «Пробний пуск».

9.4 Видалення



НЕБЕЗПЕКА

Небезпека через шкідливе середовище!

У разі аварії зібрані стічні води потрапляють у робочу зону. Є ризик бактеріальної інфекції. Дотримуйтеся цих вимог:

- Удягайте засоби захисту:
 - Односторонній захисний комбінезон
 - Герметичні захисні окуляри
 - Респіраторна маска
- Очищайте й дезінфікуйте все обладнання (наприклад, ручний мембранний насос, шланги) після використання.
- Продезінфікуйте підйомний пристрій і робочу зону.
- Зливайте промивну воду в каналізацію
- Дотримуйтеся місцевих правил щодо утилізації засобів індивідуального захисту й очищувальних матеріалів.
- Дотримуйтеся правил внутрішнього розпорядку!



НЕБЕЗПЕКА

Ризик смертельного травмування внаслідок ураження електричним струмом!

Неправильна поведінка під час електромонтажних робіт призводить до смерті від ураження електричним струмом.

- Електротехнічні роботи повинен проводити лише кваліфікований електромонтер.
- Дотримуйтеся місцевих правил.



НЕБЕЗПЕКА

Ризик травмування через роботу наодинці!

Виконання робіт у шахтах і вузьких приміщеннях, а також у зонах з високим ризиком падіння може бути небезпечним. Не працюйте наодинці.

- Виконуйте цю роботу тільки з другою особою.



ПОПЕРЕДЖЕННЯ

Ризик опіків від гарячих поверхонь

Під час роботи корпус двигуна може нагріватися. Існує ризик опіку шкіри в разі дотику.

- Після вимкнення насоса дайте йому охолонути до температури навколишнього середовища.

- ✓ Підйомний пристрій виведено з експлуатації.
 - ✓ Захисне спорядження надягнуто.
 - ✓ Усю запірну арматуру закрито.
1. Злийте середовище зі зливної труби в резервуар. Відкрийте зворотний клапан, використовуючи вентиляційний гвинт.
 2. Відкачайте середовище, що залишилося, за допомогою ручного мембранного насоса.
 3. Зніміть впускний патрубок. Від'єднайте підвідну трубу з ущільнення на вході.
 4. Зніміть з'єднання напірної труби. Зніміть гнучку муфту.
 5. Зніміть з'єднання для видалення повітря. Витягніть вентиляційний трубопровід із високотемпературної дворозтрубної муфти.
 6. Зніміть з'єднання для опорожнення. Від'єднайте всмоктувальну лінію ручного мембранного насоса від з'єднання для опорожнення. **НЕБЕЗПЕКА! Ризик для здоров'я через контакт зі стічними водами. Залишок стічних вод виводиться зі збірного резервуара через з'єднання для опорожнення. Зберіть стічні води у відповідні резервуари й направте їх в систему стічних вод.**
 7. Послабте анкерне кріплення для підлоги.
 8. Обережно витягніть підйомний пристрій із системи трубопроводів.
 - ▶ Підйомний пристрій демонтовано. Наступний крок: Очищення та дезінфекція підйомного пристрою і робочої зони.

9.5 Очищення та знезараження



НЕБЕЗПЕКА

Небезпека через шкідливі середовища!

Продезінфікуйте підйомний пристрій після демонтажу. Під час очищення надягайте засоби захисту.

- Герметичні захисні окуляри
- Респіраторна маска
- Захисні рукавиці
 - Це захисне спорядження є необхідною базовою екіпіровкою.
 - Дотримуйтеся правил внутрішнього розпорядку!

- ✓ Підйомний пристрій демонтовано.
 - ✓ Комутаційний пристрій герметично упаковано.
 - ✓ Промивна вода подається в каналізацію відповідно до місцевих вимог.
 - ✓ Наявний дезінфікувальний засіб, що відповідає заводським нормам. **ВКАЗІВКА! Дотримуйтесь технічних вимог виробника щодо використання.**
1. Промийте підйомний пристрій чистою водою зверху донизу.
 2. Відкрийте й промийте оглядовий отвір на збірному резервуарі та зворотному клапані.
 3. Промийте усі з'єднувальні патрубки з внутрішньої сторони.
 4. Змийте всі залишки бруду з підлоги в каналізацію.
 5. Дайте підйомному пристрою висохнути.

6. Знову закрийте оглядовий отвір на збірному резервуарі та зворотному клапані.

10 Технічне обслуговування та ремонт

Технічне обслуговування та ремонт має виконувати **лише** кваліфікований персонал (наприклад, спеціалісти сервісного центру). Інтервали технічного обслуговування відповідно до EN 12056-4:

- щокварталу для комерційної діяльності;
- кожні пів року для багатоквартирних будинків;
- щороку для односімейних будинків.

Фіксуйте в журналі інформацію про технічне обслуговування та ремонт. Журнал має підписувати кваліфікований персонал та оператор.

Після робіт із технічного обслуговування проведіть пробний пуск.

10.1 Капітальний ремонт

Під час капітального ремонту виконується перевірка на зношення та пошкодження підшипників, ущільнення вала, ущільнювальних кілець і з'єднувальних кабелів двигуна. Пошкоджені компоненти замінюють оригінальними деталями. Це гарантує правильність експлуатації.

Капітальний ремонт виконує виробник або схвалений сервісний центр.

11 Запасні частини

Замовляйте запчастини через сервісний центр. Щоб уникнути повторних запитів і неправильних замовлень, завжди вказуйте серійний номер або артикул. **Можливі зміни без попереднього повідомлення.**

12 Утилізація

12.1 Засоби індивідуального захисту

Дотримуйтесь місцевих правил щодо утилізації зношених засобів індивідуального захисту.

12.2 Робочі середовища

- Збирайте робочі середовища в спеціальні резервуари.
- негайно видаліть розливу рідину.
- Дотримуйтесь місцевих правил щодо утилізації робочих середовищ.

12.3 Інформація про збір відпрацьованих електричних та електронних виробів

Щоб запобігти шкоді навколишньому середовищу й здоров'ю людей, переконайтеся, що ви правильно утилізуєте та переробляєте цей виріб.



ВКАЗІВКА

Не утилізуйте цей виріб разом із побутовими відходами!

Цей символ означає, що цей виріб не можна утилізувати разом із побутовими відходами. Цей символ нанесено на виріб або на упаковку.

Для правильної утилізації виробу дотримуйтеся цих вимог:

- Повертайте виріб лише у визначені й дозволені пункти збору.
- Дотримуйтеся місцевих правил.

Проконсультуйтеся з місцевими органами самоврядування, найближчим пунктом утилізації відходів або вашим дилером, щоб отримати інформацію про правильну утилізацію відходів. Див. більше інформації про переробку на <http://www.wilo-recycling.com>.









wilo



Local contact at
www.wilo.com/contact

Pioneering for You

WILO SE
Wilopark 1
44263 Dortmund
Germany
T +49 (0)231 4102-0
T +49 (0)231 4102-7363
wilo@wilo.com
www.wilo.com