

Wilo-DrainLift SANI-S



pl Instrukcja montażu i obsługi



DrainLift SANI-S
<https://qr.wilo.com/480>

Spis treści

1	Informacje ogólne	4
1.1	O niniejszej instrukcji	4
1.2	Prawa autorskie	4
1.3	Może ulec zmianie	4
1.4	Wyłączenie gwarancji i odpowiedzialności	4
2	Bezpieczeństwo	4
2.1	Znaki bezpieczeństwa, zalecenia dotyczące bezpieczeństwa i oznaczenia w tekście	4
2.2	Kwalifikacje personelu	5
2.3	Wyposażenie ochronne dla personelu	5
2.4	Prace elektryczne.....	6
2.5	Urządzenia kontrolujące	6
2.6	Tłoczenie mediów, które stanowią zagrożenie dla zdrowia.....	6
2.7	Atmosfera wybuchowa w zbiorniku retencyjnym	6
2.8	Transport.....	7
2.9	Montaż/demontaż	7
2.10	Podczas obsługi	7
2.11	Czyszczenie i dezynfekcja	7
2.12	Czynności konserwacyjne	7
2.13	Odpowiedzialność operatora	7
3	Stosowanie/użytkowanie	8
3.1	Przeznaczenie.....	8
3.2	Media	8
3.3	Niedopuszczalne sposoby pracy	8
4	Opis produktu	8
4.1	Konstrukcja.....	9
4.2	Materiały	9
4.3	Urządzenia kontrolujące	9
4.4	Zasada działania.....	9
4.5	Praca z przetwornicą częstotliwości	10
4.6	Oznaczenie typu	10
4.7	Dane techniczne	10
4.8	Data produkcji	11
4.9	Zakres dostawy	11
4.10	Wyposażenie dodatkowe	11
5	Transport i magazynowanie	11
5.1	Dostawa	11
5.2	Transport.....	11
5.3	Magazynowanie	12
6	Instalacja i podłączenie elektryczne	12
6.1	Kwalifikacje personelu	12
6.2	Sposoby montażu	12
6.3	Odpowiedzialność operatora	12
6.4	Montaż.....	13
6.5	Podłączenie elektryczne	18
7	Uruchomienie	20
7.1	Kwalifikacje personelu	20
7.2	Odpowiedzialność operatora	20
7.3	Obsługa	20
7.4	Uruchomienie testowe.....	21
7.5	Opóźnienie.....	21
7.6	Nastawianie śruby odpowietrzającej	21
8	Obsługa	22
8.1	Ograniczenia zastosowania.....	22
8.2	Podczas obsługi	22
8.3	Tryb awaryjny	23
9	Unieruchomienie/demontaż	23
9.1	Kwalifikacje personelu	23
9.2	Odpowiedzialność operatora	24
9.3	Unieruchomienie	24
9.4	Demontaż	24
9.5	Czyszczenie i dezynfekcja.....	25
10	Konserwacja i naprawa	26
10.1	Remont generalny	26
11	Części zamienne	26
12	Utylizacja	26
12.1	Odzież ochronna	26
12.2	Materiały eksploatacyjne.....	26
12.3	Informacje dotyczące zbiórki zużytych produktów elektrycznych i elektronicznych	26

1 Informacje ogólne

1.1 O niniejszej instrukcji

Ta instrukcja jest częścią produktu. Należy przestrzegać instrukcji dotyczących prawidłowej obsługi i poprawnego użytkowania:

- Przed wykonaniem procedury należy uważnie przeczytać instrukcje.
- Instrukcje powinny być łatwo dostępne.
- Należy przestrzegać specyfikacji produktu.
- Należy przestrzegać oznaczeń na produkcie.

1.2 Prawa autorskie

WILO SE © 2025

Powielanie, rozpowszechnianie i zastosowanie tego dokumentu oraz przekazywanie jego treści innym osobom bez wyraźnej zgody jest zabronione. Naruszenie tych warunków zobowiązuje do odszkodowania. Wszelkie prawa zastrzeżone.

1.3 Może ulec zmianie

Wilo zastrzega sobie prawo do zmiany podanych danych bez uprzedniego powiadomienia i nie ponosi odpowiedzialności za nieścisłości techniczne i/lub pominięcia. Ilustracje odbiegają od rzeczywistego produktu i mają charakter wyłącznie poglądowy.

1.4 Wyłączenie gwarancji i odpowiedzialności

Wilo nie przejmuje gwarancji ani odpowiedzialności w tych przypadkach:

- Nieprawidłowa konfiguracja z powodu niewystarczających lub nieprawidłowych instrukcji użytkownika lub klienta
- Nieprzestrzeganie niniejszej instrukcji
- Nieprawidłowe użycie produktu
- Nieprawidłowe magazynowanie lub transport
- Nieprawidłowy montaż lub demontaż
- Niewystarczająca konserwacja
- Niezatwierdzone naprawy
- Niestosowne miejsce montażu
- Przyczyny chemiczne, elektryczne lub elektrochemiczne
- Zużycie elementów produktu

2 Bezpieczeństwo

Niniejszy rozdział zawiera informacje dotyczące bezpieczeństwa, których należy przestrzegać podczas każdej fazy cyklu życia produktu. Skutki nieprzestrzegania tych informacji:

- Niebezpieczeństwo dla osób
- Niebezpieczeństwo dla otoczenia
- Szkody materialne
- Utrata roszczeń odszkodowawczych

2.1 Znaki bezpieczeństwa, zalecenia dotyczące bezpieczeństwa i oznaczenia w tekście

Zalecenia dotyczące bezpieczeństwa przedstawiono uporządkowane jak poniżej:

- Niebezpieczeństwo dla osób: słowo sygnałowe, symbol bezpieczeństwa, tekst i zaciemnienie na szaro.
- Szkoła materialna: słowo sygnałowe i tekst.

Teksty ostrzegawcze

- **NIEBEZPIECZEŃSTWO!**
Nieprzestrzeganie instrukcji prowadzi do śmierci lub poważnych obrażeń!
- **OSTRZEŻENIE!**
Nieprzestrzeganie tych instrukcji prowadzi do (poważnych) obrażeń.
- **PRZESTROGA!**
Nieprzestrzeganie tych instrukcji prowadzi do szkód materialnych, a nawet do całkowitego zniszczenia.
- **NOTYFIKACJA!**
Użyteczna wskazówka dotycząca postępowania się produktem.

Oznaczenia w tekście

- ✓ Warunek
- 1. Czynność robocza / lista
⇒ Notyfikacja/instrukcja
▶ Wynik

Odniesienia

Nazwa sekcji lub tabeli znajduje się w cudzysłowie „ ”. Dalej następuje numer strony w nawiasach kwadratowych [].

Przegląd symboli bezpieczeństwa



Zagrożenie życia z powodu porażenia energią elektryczną



Zagrożenie życia z powodu wybuchu



Niebezpieczeństwo z powodu infekcji bakteryjnej



Ostrzeżenie – ryzyko związane z gorącymi powierzchniami



Nosić kask ochronny.



Nosić obuwie ochronne.



Nosić rękawice ochronne.



Nosić maskę oddechową.



Nosić okulary ochronne.



Przestrzegać instrukcji.



Przydatne informacje

2.2 Kwalifikacje personelu

- Personel zna lokalne przepisy dotyczące zapobiegania wypadkom.
- Personel czyta i rozumie te instrukcje.
- Prace elektryczne: Prace elektryczne może wykonywać wyłącznie wykwalifikowany elektryk.
Niezbędna wiedza: identyfikacja i zapobieganie zagrożeniom elektrycznym
- Montaż i demontaż: prace powinny być wykonywane wyłącznie przez specjalistów w dziedzinie instalacji sanitarnych.
Niezbędna wiedza: mocowanie zabezpieczenia przed wypornością, łączenie rur z tworzywa sztucznego
- Prace konserwacyjne: Prace powinny być wykonywane wyłącznie przez specjalistów w dziedzinie instalacji sanitarnych.
Niezbędna wiedza: norma EN 12056, świadomość niebezpieczeństwa stwarzanego przez ścieki

Produkt nie jest nadaje się do użycia przez:

- Osoby (w tym dzieci), które nie ukończyły 16. roku życia.
- Osoby, które nie ukończyły 21. roku życia bez nadzoru eksperta.
- Osób o ograniczonych zdolnościach fizycznych, sensorycznych lub umysłowych.

2.3 Wyposażenie ochronne dla personelu

To wyposażenie ochronne jest niezbędnym wyposażeniem podstawowym. Przestrzegać regulaminu zakładowego.

Środki ochrony indywidualnej: transport, montaż, demontaż i konserwacja

- Obuwie ochronne: Stopień ochrony S1 (uvex 1 sport S1)
- Rękawice ochronne: 4X42C (uvex C500 wet)

- Kask ochronny (EN 397): Zgodny z normą, chroniący również przed odkształceniem poprzecznym (Jeżeli używane jest wyposażenie dźwignicowe)

Środki ochrony indywidualnej: czyszczenie

- Rękawice ochronne: 4X42C + typ A (uvex protector chemical NK2725B)
- Okulary ochronne: uvex skyguard NT
 - Oznaczenie oprawki: W 166 34 F CE
 - Oznaczenie soczewki okularowej: 0-0.0* W1 FKN CE
 Klasa bezpieczeństwa dla filtrów nie jest konieczna do tej pracy.
- Maski chroniąca drogi oddechowe: Półmaska 3M 6000 z filtrem 6055 A2

Zalecenia dotyczące produktów

Przytoczone tu markowe produkty są niewiążącymi zaleceniami. Można używać również podobnych produktów innych marek. Warunkiem wstępnym jest przestrzeganie wymienionych norm.

WILO SE zrzeka się wszelkiej odpowiedzialności w zakresie zgodności wyżej wymienionych produktów ze stosownymi normami.

2.4 Prace elektryczne

- Prace elektryczne może wykonywać wyłącznie wykwalifikowany elektryk.
- Upewnić się, że produkt jest odłączony od napięcia zasilania. Zapobiec ponownemu niezamierzonemu włączeniu się produktu.
- Przestrzegać lokalnych przepisów dotyczących napięcia zasilania.
- Przestrzegać specyfikacji lokalnego dostawcy energetycznego dotyczących napięcia zasilania.
- Personel zna podłączenia elektryczne.
- Personel zna możliwości wyłączenia urządzenia.
- Przestrzegać danych technicznych zawartych na tabliczce znamionowej oraz w niniejszej instrukcji.
- Uziemić produkt.
- Aby zapobiec zalaniu sterowników, zainstalować je na odpowiedniej wysokości.
- Wymienić uszkodzone przewody. Skontaktować się z serwisem technicznym w zakresie tej pracy.

2.5 Urządzenia kontrolujące

Na miejscu należy zapewnić następujące urządzenia kontrolujące:

Bezpiecznik

- Rodzaj i charakterystyka przetaczania bezpieczników muszą być kompatybilne z prądem znamionowym podłączonego produktu.
- Przestrzegać lokalnych przepisów.

Wyłącznik różnicowoprądowy (RCD)

- Jeśli urządzenie i przewodzące media mogą dotknąć osoby, zainstalować wyłącznik różnicowoprądowy (RCD).
- Przestrzegać przepisów lokalnego dostawcy energetycznego.

2.6 Tłoczenie mediów, które stanowią zagrożenie dla zdrowia

Istnieje ryzyko infekcji bakteryjnej podczas dotykania medium w urządzeniu do przetaczania.

- Nosić środki ochrony indywidualnej.
- Wyczyścić i zdezynfekować zbiornik po usunięciu.
- Poinformować wszystkie osoby o przetwarzanym medium i stwarzanym przez nie niebezpieczeństwie.

2.7 Atmosfera wybuchowa w zbiorniku retencyjnym

Ścieki zawierające fekalia mogą powodować zbieranie się gazów w zbiorniku. Te zebrane gazy mogą ulatniać się do przestrzeni roboczej z powodu nieprawidłowej instalacji lub nieprawidłowej konserwacji. Może wystąpić atmosfera wybuchowa. Atmosfera ta może ulec zapłonowi i spowodować wybuch. Aby zapobiec atmosferze wybuchowej, postępować zgodnie z tymi punktami:

- Stosować wyłącznie nieuszkodzone zbiorniki (bez pęknięć, nieszczelności, porowatych materiałów). Natychmiast wyłączać urządzenia do przetwarzania z uszkodzonymi zbiornikami.
- Zapewnić, aby wszystkie przyłącza dopływu, rurociągu tłocznego i wentylacji były szczelnie zamknięte. Przestrzegać lokalnych przepisów dotyczących tych przyłączy.
- Poprowadzić rurę odpowietrzającą.
 - W celu instalacji podpowierzchniowej lub montażu w ścianie w budynkach poprowadzić rurę odpowietrzającą przez dach budynku. Przestrzegać lokalnych przepisów dotyczących prawidłowej długości rury nad dachem.
 - W przypadku instalacji podpowierzchniowej (montaż w ziemi) na zewnątrz budynków poprowadzić rurę wentylacyjną nad powierzchnią. Przestrzegać lokalnych przepisów dotyczących prawidłowej długości rury nad powierzchnią.

- Podczas otwierania zbiornika (np. podczas prac konserwacyjnych) zapewnić odpowiednią wentylację przestrzeni roboczej.
- 2.8 Transport**
- Przestrzegać miejscowych przepisów oraz przepisów ustawowych dotyczących bhp na miejscu.
 - Przesuwać produkt za pomocą obejmy na zbiorniku.
- Wytyczne dotyczące opakowania**
- Upewnić się, że opakowanie jest odporne na wstrząsy.
 - Upewnić się, że opakowanie jest odporne na wilgoć.
 - Upewnić się, że opakowanie umożliwia bezpieczne mocowanie.
 - Upewnić się, że opakowanie zabezpiecza przed brudem, pyłem i olejem.
- 2.9 Montaż/demontaż**
- Przestrzegać miejscowych przepisów oraz przepisów ustawowych dotyczących bhp na miejscu.
 - Upewnić się, że produkt jest odłączony od napięcia zasilania. Zapobiec ponownemu niezamierzonemu włączeniu się produktu.
 - Podczas demontażu zamknąć dopływy i rurociąg tłoczny.
 - Przewietrzyć zamknięte pomieszczenia.
 - Nie pracować w pojedynkę w zamkniętych pomieszczeniach. Pracę wykonywać tylko z drugą osobą.
 - Podczas pracy w zamkniętych pomieszczeniach lub budynkach mogą zbierać się toksyczne lub duszące gazy. Nosić wyposażenie ochronne (np. detektor gazu). Przestrzegać regulaminu zakładowego.
 - Dokładnie wyczyścić produkt.
- Ryzyko pożaru wskutek obciążenia statycznego.** Upewnić się, że podczas czyszczenia części z tworzywa sztucznego noszona jest antystatyczna odzież. Nie używać łatwopalnych środków czyszczących.
- 2.10 Podczas obsługi**
- Otworzyć wszystkie armatury odcinające na wlocie i rurociągu tłoczny.
 - Maksymalny dopływ musi być mniejszy niż maksymalna wydajność systemu.
 - Nie otwierać otworu rewizyjnego.
 - Zapewnić odpowiednią wentylację przestrzeni roboczej.
-
- PRZESTROGA**
- Szkoda materialna wskutek nadciśnienia w zbiorniku retencyjnym!**
- Jeśli w zbiorniku retencyjnym jest nadciśnienie, zbiornik może pęknąć. Aby zapobiec nadciśnieniu w zbiorniku retencyjnym, przestrzegać tych punktów:
- Maksymalna wysokość najniższego dopływu wynosi 5 m (16,5 ft).
 - Maksymalny dopływ musi być niższy niż maksymalny przepływ obrotowy w punkcie pracy.
 - Maksymalne dopuszczalne ciśnienie w przewodzie odprowadzającym wynosi 6 bar (87 psi).
-
- 2.11 Czyszczenie i dezynfekcja**
- Nosić środki ochrony indywidualnej. Przestrzegać regulaminu zakładowego.
 - Użyć środka dezynfekującego. Przestrzegać instrukcji producenta:
 - Nosić przekazane wyposażenie ochronne. W razie braku pewności skontaktować się z przełożonym.
 - Przekazać personelowi niezbędne informacje na temat środka dezynfekującego i jego prawidłowego stosowania.
- 2.12 Czynności konserwacyjne**
- Prace konserwacyjne: Prace powinny być wykonywane wyłącznie przez specjalistów w dziedzinie urządzeń do przetłaczania.
Niezbędna wiedza: instalacje sanitarne
 - Upewnić się, że produkt jest odłączony od napięcia zasilania. Zapobiec ponownemu niezamierzonemu włączeniu się produktu.
 - Dokładnie wyczyścić produkt.
- Ryzyko pożaru wskutek obciążenia statycznego.** Upewnić się, że podczas czyszczenia części z tworzywa sztucznego noszona jest antystatyczna odzież. Nie używać łatwopalnych środków czyszczących.
- Podczas demontażu zamknąć dopływy i rurociąg tłoczny.
 - Stosować tylko oryginalne części producenta. Stosowanie części innych niż oryginalne zwalnia producenta z wszelkiej odpowiedzialności.
 - Natychmiast zebrać i usunąć wyciekające płyny (przetłaczane medium, płyn eksploatacyjny). Przestrzegać lokalnych przepisów dotyczących utylizacji tych płynów.
- 2.13 Odpowiedzialność operatora**
- Dostarczyć te instrukcje w języku zrozumiałym dla personelu.

- Upewnić się, że personel został przeszkolony do wykonywania określonych zadań.
- Dostarczyć wyposażenie ochronne. Upewnić się, że personel nosi wyposażenie ochronne.
- Upewnić się, że dołączone znaki bezpieczeństwa i ostrzegawcze są czytelne.
- Powiedzieć personelowi o sposobie działania systemu.
- Oznaczyć i zamknąć obszar roboczy.

3 Stosowanie/użytkowanie

3.1 Przeznaczenie

Jako urządzenie do przetłaczania do instalacji podpowierzchniowej lub montażu na ścianie w budynkach lub do instalacji podpowierzchniowej w studzienkach:

- W sytuacjach, kiedy ścieków nie można spuścić bezpośrednio do kanalizacji przez wykorzystanie naturalnego spadku
- W przypadku odpływu z zabezpieczeniem przed podpiętrzeniem, w sytuacjach gdy punkt tłoczenia znajduje się poniżej poziomu spiętrzenia

NOTYFIKACJA! W przypadku tłoczenia ścieków zawierających oleje lub tłuszcze przed urządzeniem do przetłaczania zainstalować separator oleju i tłuszczy.

3.2 Media

Do zbierania i tłoczenia tych mediów w obszarach komercyjnych:

- Ścieki z fekaliami
- Ścieki **bez** fekaliiów

Wersja **C** jest przeznaczona do tłoczenia mediów agresywnych:

- Kondensat z kotłów
PRZESTROGA! Nie pompować czystego kondensatu. Pompować tylko kondensaty zmieszane ze ściekami.
- Woda z jezior i woda morska
Maks. zawartość NaCl (solanka): 30 g/l do 20°C
- Woda basenowa, maks. zawartość chlorków: 400 mg/l
- Woda zanieczyszczona, lekko kwaśna o wartości pH >3,5
- Woda demineralizowana/oczyszczona

Przetłaczanie ścieków zgodnie z 12050

Urządzenie do przetłaczania jest zgodne z DIN EN 12050-1.

3.3 Niedopuszczalne sposoby pracy



NIEBEZPIECZEŃSTWO

Niebezpieczeństwo wybuchu z powodu tłoczonych wybuchowych mediów!

Urządzenie do przetłaczania nie jest zaprojektowane do tłoczenia wysoce łatwopalnych u wybuchowych mediów. Istnieje zagrożenie życia wskutek wybuchu.

- Nie przetłaczać wysoce łatwopalnych i wybuchowych mediów (np. benzyna, nafta, ...).

Nie przetłaczać tych cieczy:

- Ścieki z punktów zrzutu wyższych niż poziom spiętrzenia, które mogą być spuszczone bezpośrednio do kanalizacji z wykorzystaniem naturalnego spadku.
- Gruz, popiół, śmieci, szkło, piasek, gips, cement, wapno, zaprawa murarska, materiały włókniste, tekstylia, ręczniki papierowe, wilgotne chusteczki (np. ściereczki włókninowe, nawilżany papier toaletowy), pieluchy, tektura, gruby papier, żywice syntetyczne, smoła, odpady kuchenne, tłuszcz, olej
- Odpady z rzeźni, utylizacja zabitych zwierząt i odpady zwierzęce (obornik itp.)
- Media toksyczne, agresywne i żrące, takie jak metale ciężkie, biocydy, pestycydy, kwasy, zasady, sole, woda basenowa
- Za duże ilości środków czyszczących, dezynfekujących, detergentów do mycia naczyń lub prania, które mają nieproporcjonalnie wysoki stopień pianienia
- Woda użytkowa

Aby poprawnie używać produktu, przestrzegać instrukcji montażu i obsługi.

4 Opis produktu

4.1 Konstrukcja



Fig. 1: Przegląd

Kompaktowe, gotowe do podłączenia, całkowicie zanurzone urządzenie do przetłaczania z pompą pojedynczą na potrzeby przetłaczania ścieków zawierających fekalia.

1	Zbiornik retencyjny
2	Otwór rewizyjny zbiornika retencyjnego
3	Przyłącze odpowietrzające
4	Przyłącze tłoczne
5	Otwór rewizyjny zaworu zwrotnego
6	Pas
7	Przyłącze spustowe
8	Silnik

Gazoszczelny i wodoszczelny zbiornik retencyjny:

- Pochylone dno pod kątem
- Otwór rewizyjny z przezroczystą pokrywą
- Dowolnie wybierane wloty w pokazanych obszarach
- Pomiar poziomu napełnienia z czujnikiem poziomu 4 ... 20 mA

Pompa zatapialna do ścieków:

- Zamontowana bezpośrednio na zbiorniku retencyjnym
- Silnik chłodzony powierzchniowo (powietrze) z termiczną kontrolą silnika
- Przyłącze tłoczne z klapą zwrotną włącznie z dołączonym otworem rewizyjnym

Podłączone przewodami sterowniki do automatycznej eksploatacji:

Wilo-Control MS-L

- Zbiorcza sygnalizacja awarii ze stykiem bezpotencjałowym
- Zintegrowana sygnalizacja awarii niezależna od zasilania sieciowego
- Regulowane opóźnienie
- Kabel zasilający o długości 1,5 m z wtyczką

Wilo-Control EC-L

- Obsługa za pomocą wyświetlacza z ikonami i menu alfanumerycznym
- Zbiorcza sygnalizacja awarii ze stykiem bezpotencjałowym
- Indywidualna sygnalizacja awarii ze stykiem bezpotencjałowym
- Interfejs ModBus
- Zintegrowana sygnalizacja awarii niezależna od zasilania sieciowego
- Regulowane opóźnienie

4.2 Materiały

- Korpus silnika: 1.4404 (AISI 316L)
- Hydraulika: PP-GF30
- Wirnik: PP-GF30
- Zbiornik: PE
- Zawór zwrotny: PPS

4.3 Urządzenia kontrolujące

Kontrola uzwojenia silnika

Silnik posiada termiczną kontrolę silnika z czujnikiem bimetalowym:

- Silnik jednofazowy AC: Kontrola silnika przetrąca się samoczynnie. W przypadku przegrzania silnik wyłącza się. Po ostygnięciu silnik automatycznie włącza się z powrotem.
- Silnik trójfazowy AC: Monitorowanie silnika jest wyświetlane i resetowane przez podłączony sterownik.

Alarm wysokiego poziomu ze zbiorczą sygnalizacją awarii

Gdy poziom wody osiągnie poziom załączenia, włącza się dźwiękowy i wizualny sygnał alarmowy. Pompa włącza się automatycznie. Ponadto włączany jest styk zbiorczej sygnalizacji awarii. Przez styk bezpotencjałowy może być wyzwany zewnętrzny alarm (buczek, SMS przez połączenie SmartHome).

Gdy poziom wody spadnie poniżej poziomu zalania, pompa wyłączy się po czasie opóźnienia. Sygnał alarmowy jest potwierdzany automatycznie.

4.4 Zasada działania

Ścieki spływają do zbiornika retencyjnego przez rurę dopływową. Gdy poziom wody osiągnie poziom załączenia, pompa załącza się. Zebrane ścieki są przepompowywane do podłączonego rurociągu tłoczego. Gdy poziom wody osiągnie poziom wyłączenia, pompa wyłączy się po ustawionym czasie opóźnienia.

Gdy poziom wody osiągnie poziom zalania, pompa załącza się (wymuszone załączenie). Dioda LED zalania lub wyświetlacz wskazują sygnał alarmowy. Również wewnętrzny brzęczek może emitować dźwiękowy sygnał alarmowy. Ponadto włącza się wyjście zbiorczej sygnalizacji awarii (SSM).

4.5 Praca z przetwornicą częstotliwości

Praca z przetwornicą częstotliwości jest niedozwolona.

4.6 Oznaczenie typu

Przykład:	DrainLift SANI-S.11/T540/3C-CEE
DrainLift	Rodzina produktów
SANI	Urządzenie do przetłaczania ścieków
S	Rozmiar
11	Maks. wysokość podnoszenia w m przy Q = 0
T	Przyłącze sieciowe: <ul style="list-style-type: none"> • M = 1~ • T = 3~
540	Wartość elektryczna: <ul style="list-style-type: none"> • 5 = 50 Hz • 6 = 60 Hz • 23 = 230 V • 38 = 380 V • 40 = 400 V
3	Wersja silnika i urządzenia sterującego: <ul style="list-style-type: none"> • 1 = tryb pracy: S3, urządzenie sterujące: Control MS-L • 3 = tryb pracy: S3, urządzenie sterujące: Control EC-L
C	Wersja do mediów agresywnych
CEE	Wtyczka: <ul style="list-style-type: none"> • EF = wtyczka CEE7/7 (odporna na wstrząsy) • G = typ G (UK) • I = typ I (AU, NZ, ZH) • CEE = różne wtyczki wg standardu CEE z funkcją zamiany faz (16 A/32 A, 3-biegunowa; 32 A, 1-biegunowa) • O = bez przewodu

4.7 Dane techniczne

Zatwierdzony obszar zastosowania

Maks. ciśnienie w rurociągu tłocznym	2.5 bar (36 psi)
Maks. wysokość podnoszenia	Patrz tabliczka znamionowa
Maks. przepływ obrotowy	Patrz tabliczka znamionowa
Maks. wysokość najniższego dopływu	5 m (16,5 ft)
Temperatura przetłaczanej cieczy	3 ... 40 °C (37 ... 104 °F)
Maks. krótkotrwała temperatura przetłaczanej cieczy	65 °C (149 °F), 5 min
Temperatura otoczenia	3 ... 40 °C (37 ... 104 °F)
Stopień ochrony urządzenia do przetłaczania	IP68 (2 mWs/7 d)
Stopień ochrony sterownika	IP54

Dane elektryczne

Zużycie mocy [P ₁]	Patrz tabliczka znamionowa
Moc znamionowa [P ₂]	Patrz tabliczka znamionowa
Prąd znamionowy [I _N]	Patrz tabliczka znamionowa
Prędkość obrotowa [n]	Patrz tabliczka znamionowa
Rodzaj załączania	Bezpośredni
Tryb pracy	S3 10% <ul style="list-style-type: none"> • Czas cyklu: 10 min • Czas włączenia: 1 min • Czas wyłączenia: 9 min
Maks. częstotliwość załączania	60/h
Długość przewodu do wtyczki	1,5 m (5 ft)
Długość przewodu do sterownika	<ul style="list-style-type: none"> • SANI-S.../1...: 4 m (13,2 ft) • SANI-S.../3C...: 10 m (33 ft)

Przyłącza	
Przyłącze tłoczne	DN 80, PN 10
Przyłącze dopływu	DN/OD 110; DN/OD 90
Przyłącze odpowietrzające	DN/OD 50
Przyłącze spustowe	DN/OD 50
Wymiary i masy	
Pojemność zbiornika	47 l (12.5 US.liq.gal.)
Maks. pojemność użytkowa w zbiorniku zgodnie z wysokością dopływu*	25 l/6.5 US.liq.gal. (180 mm*)/32 l/8.5 US.liq.gal. (250 mm*)
Przekątna	630 mm (25 in)
Masa	29 kg (64 lb)
Poziom natężenia hałasu	70 dB(A)

Urządzenie nie jest zaprojektowane do pracy ciągłej (tryb pracy S1). Maks. przepływ obrotowy dotyczy pracy przerywanej (tryb pracy S3).

- 4.8 Data produkcji** Data produkcji jest wskazana zgodnie z ISO 8601: YYYYWww (np. 2020W53)
- YYYY = rok
 - W = skrót tygodnia
 - ww = tydzień kalendarzowy
- 4.9 Zakres dostawy**
- Urządzenie do przetłaczania z urządzeniem sterującym i kablem zasilającym z wtyczką
 - Króciec kołnierzowy od DN 80, PN 10 do DN/OD 110
 - Elastyczny mankiet uszczelniający DN/OD 110 do przyłącza upustowego
 - Podwójna złączka HT DN/OD 50 do przyłącza odpowietrzającego
 - Podwójna złączka HT DN/OD 50 do przyłącza spustowego
 - Zestaw dopływu z otwornicą 124 mm (5 in) i uszczelką do rury HT DN/OD 110
 - Zestaw do mocowania do podłogi
 - Mata do izolacji akustycznej
 - Akumulator 9 V
 - Instrukcja montażu i obsługi
- 4.10 Wyposażenie dodatkowe**
- Po stronie tłocznej**
- Króciec kołnierzowy do podłączenia rurociągu tłoczego
 - Armatura odcinająca z uszczelnieniem płaskim i materiałem montażowym
- Po stronie dopływu**
- Armatura odcinająca z zamocowanymi na stałe końcówkami rur
 - Uszczelka dopływu i zestaw wlotowy (uszczelka i otwornica)
- Informacje ogólne**
- Ręczna pompa membranowa
 - Trójdrożny kurek odcinający do przetłaczania na odsysanie ręczne
 - Sygnalizator dźwiękowy
 - Lampka sygnalizacyjna
- 5 Transport i magazynowanie**
- 5.1 Dostawa**
- Przy odbiorze natychmiast sprawdzić przesyłkę pod kątem wad (uszkodzenia, kompletność itp.).
 - Zapisać wszystkie wady w dokumentach przewozowych.
 - Powiedzieć producentowi o wadach w dniu odbioru przesyłki.
 - Reklamacje zgłoszone później nie będą mogły zostać rozpatrzone.
- 5.2 Transport**
- Producent dostarcza urządzenie do przetłaczania w odpowiednim opakowaniu. Opakowanie zapobiega uszkodzeniu podczas transportu i magazynowania.
- Aby zapobiec uszkodzeniu urządzenia do przetłaczania podczas przenoszenia, opakowanie zewnętrzne zdejmować wyłącznie w miejscu montażu.
 - Nie zanurzać wtyczki w medium.
 - Nie ciągnąć za kabel zasilający.
 - Do używanych urządzeń do przetłaczania używać szczelnego opakowania, np. plastikowych worków odpornym na rozerwanie.



NIEBEZPIECZEŃSTWO

Niebezpieczeństwo z powodu infekcji bakteryjnej!

Urządzenie do przetwarzania gromadzi i przetłacza ścieki. W zbiorniku mogą znajdować się bakterie i niebezpieczne zarazki. Postępować zgodnie z tymi punktami:

- Po wymontowaniu zdezynfekować urządzenie do przetwarzania. Zwłaszcza wewnętrzną stronę zbiornika.
- Przestrzegać regulaminu zakładowego.

PRZESTROGA

Szkoda materialna spowodowana dostaniem się wody do kabla zasilającego!

Woda w kablu zasilającym niszczy kabel. Wniknięcie wody do kabla zasilającego może również spowodować całkowite zniszczenie silnika.

- Nie zanurzać wolnej końcówki kabla w medium.
- Uszczelnić wolną końcówkę kabla w celu przechowania.

Nowo dostarczone urządzenia do przetwarzania można przechowywać przez rok. W przypadku zamiaru dłuższego czasu magazynowania skontaktować się z serwisem technicznym.

Podczas przechowywania pompy przestrzegać następujących punktów:

- Postawić urządzenie do przetwarzania bezpiecznie na twardym podłożu i zapobiec ześlizgnięciu i przewróceniu się.
- Dozwolona temperatura składowania: -15 ... 60°C (5 ... 140°F), maks. wilgotność powietrza: 90%, bez skraplania.
Zaleca się magazynowanie w miejscu zabezpieczonym przed mrozem. Temperatura składowania: 5 ... 25°C (41 ... 77°F), względna wilgotność powietrza: 40 ... 50%.
- Całkowicie opróżnić zbiornik retencyjny.
- Zwinąć kable zasilające i przymocować do silnika.
- Zamknąć wodoszczelnie otwarte końcówki kabli zasilających i wtyczek.
- Przestrzegać instrukcji dotyczących magazynowania sterownika.
- Szczelnie zamknąć wszystkie otwarte przyłącza.
- Nie trzymać urządzenia do przetwarzania w miejscach, w których prowadzone są prace spawalnicze. Powstałe gazy lub promieniowanie mogą powodować korozję części plastikowych i elastomerowych.
- Zapobiegać bezpośredniemu nasłonecznianiu i ciepłu urządzenia do przetwarzania. Bardzo duże gorąco może spowodować uszkodzenie części z tworzywa sztucznego.
- Części elastomerowe naturalnie kruszeją. Jeśli konieczne jest magazynowanie przez ponad 1 rok, skontaktować się z serwisem technicznym.

6 Instalacja i podłączenie elektryczne

6.1 Kwalifikacje personelu

- Prace elektryczne: Prace elektryczne może wykonywać wyłącznie wykwalifikowany elektryk.
Niezbędna wiedza: identyfikacja i zapobieganie zagrożeniom elektrycznym
- Montaż i demontaż: prace powinny być wykonywane wyłącznie przez specjalistów w dziedzinie instalacji sanitarnych.
Niezbędna wiedza: mocowanie zabezpieczenia przed wypornością, łączenie rur z tworzywa sztucznego

6.2 Sposoby montażu

- Instalacja napodłogowa w budynkach
- Montaż na ścianie w budynkach
- Instalacja podpowierzchniowa w komorach pomp na zewnątrz budynków

6.3 Odpowiedzialność operatora

- Należy przestrzegać lokalnych przepisów dotyczących zapobiegania wypadkom i bezpieczeństwa.
- Podczas korzystania z urządzeń wciągających należy przestrzegać przepisów dotyczących pracy pod zawieszonymi obciążeniami.
- Dostarczyć wyposażenie ochronne. Upewnić się, że personel nosi wyposażenie ochronne.
- Przestrzegać lokalnych przepisów techniki ściekowej dotyczących eksploatacji systemów kanalizacji.

- Zapewnić swobodny dostęp do miejsca montażu.
- Elementy strukturalne i podstawy muszą cechować się odpowiednią stabilnością, aby zainstalować urządzenie w sposób bezpieczny i funkcjonalny. Operator jest odpowiedzialny za dostarczenie prawidłowego elementu konstrukcji/podstawy.
- Należy przestrzegać lokalnych przepisów dotyczących instalacji.
- Należy upewnić się, że dostępne dokumenty projektowe (plany instalacji, lokalizacja instalacji, warunki montażowe) są pełne i dokładne.
- W celu ułożenia i przygotowania rur przestrzegać dokumentów projektowych.
- Aby zapobiec zalaniu, należy zamontować napięcie zasilania na odpowiedniej wysokości.

6.4 Montaż



OSTRZEŻENIE

Niebezpieczeństwo odniesienia obrażeń bez wyposażenia ochronnego!

Podczas pracy istnieje ryzyko (poważnych) obrażeń stóp i rąk.

- Nosić rękawice ochronne.
- Nosić obuwie ochronne.

Montaż w budynku

- Przestrzegać EN 12056-4.
- Zapewnić odpowiednią wentylację przestrzeni roboczej.
- Min. 60 cm (2 ft) wolnej przestrzeni wokół urządzenia
- W razie wypadku:
Przygotować studzienkę odwadniającą w przestrzeni roboczej, min. wymiary: 500x500x500 mm (20x20x20 in). Odpowiednio używać pompy. Upewnić się, że ręczne odwadnianie jest możliwe.
- Upewnić się, że wszystkie kable zasilające są odpowiednio położone. Zapobiegać zagrożeniu stwarzanemu przez kable zasilające (np. potknięciu, uszkodzeniu podczas eksploatacji). Sprawdzić, czy przekrój przewodu i długość przewodu są wystarczające dla wybranego sposobu montażu.
- Sterownik nie jest zabezpieczony przed zalaniem. Zamontować sterownik na wystarczającej wysokości.

Montaż w zbiorniku



NIEBEZPIECZEŃSTWO

Niebezpieczeństwo odniesienia obrażeń z powodu pracy w pojedynkę!

Praca w komorach, ciasnych pomieszczeniach i w miejscach, gdzie występuje zagrożenie upadkiem, może być niebezpieczne. Nie pracować w pojedynkę.

- Pracę wykonywać tylko z drugą osobą.



OSTRZEŻENIE

Niebezpieczeństwo odniesienia obrażeń bez wyposażenia ochronnego!

Podczas pracy istnieje ryzyko (poważnych) obrażeń głowy.

- Nosić kask ochronny (jeśli używany jest żurawik słupowy).

PRZESTROGA

Ryzyko szkód materialnych z powodu mrozu!

Mróz może spowodować wyłączenia. Mróz również może spowodować szkodę materialną.

- Upewnić się, że komora pompy o przewód odprowadzający są poza strefą mrozu.
- Jeśli komora pompy lub przewód odprowadzający znajduje się w strefie mrozu, zatrzymać pracę systemu na czas mrozu.

Przestrzegać również następujących zasad, jeśli urządzenie do przetwarzania jest montowane w zbiorniku:

- Podczas pracy mogą zbierać się toksyczne lub duszące gazy.
- W przypadku zbierania się toksycznych lub duszących gazów natychmiast wyjść z miejsca pracy.
- Zwracać uwagę na przekątną urządzenia do przetłaczania.
- Zainstalować urządzenie wciągające na płaskiej, czystej i twardej powierzchni. Zapewnić łatwy dostęp do obszaru magazynowania i miejsca montażu urządzenia.
- Zamocować do urządzenia do przetłaczania dwa pasy transportowe. Zapobiec ześlinięciu się obejm transportowych. Należy używać wyłącznie zatwierdzonych technicznie żurawików.
- Jeżeli z powodu warunków atmosferycznych (np. oblodzenie, silny wiatr) nie można już bezpiecznie pracować, natychmiast przerwać pracę.

6.4.1 Uwaga dotycząca materiałów do mocowania

Urządzenie do przetłaczania można montować na różnych konstrukcjach (betonowych, stalowych itp.). Użyć materiałów do mocowania odpowiednich dla danej konstrukcji. W celu prawidłowego montażu przestrzegać następujących instrukcji dotyczących materiałów do mocowania:

- Zapobiec uszkodzeniom lub odpryskom powierzchni konstrukcji, **przestrzegać minimalnych odległości od krawędzi**.
- Upewnić się, że instalacja jest szczelna i bezpieczna, **przestrzegać podanej głębokości otworu**.
- Pył z wiercenia zmniejsza siłę zamocowania, dlatego **zawsze przedmuchać wywiercony otwór lub odessać z niego pył odkurzaczem**.
- Stosować tylko elementy (np. śruby, kotwy, naboże z zaprawą) znajdujące się w dobrym stanie.

6.4.2 Uwaga dotycząca orurowania

Podczas pracy w orurowaniu występuje zmienne ciśnienie. W zależności od warunków eksploatacji mogą wystąpić skoki ciśnienia (np. podczas zamykania kłapy zwrotnej), które mogą być kilkakrotnie wyższe niż ciśnienie pompy. Te zmienne ciśnienia powodują siły na rurociągach i przyłączach rurowych. Aby zapewnić bezpieczne i prawidłowe działanie, zaprojektować i sprawdzić rurociąg i przyłącza rurowe w oparciu o te punkty:

- Upewnić się, że rury są samonośne: Na urządzenie do przetłaczania nie mogą być stosowane żadne siły rozciągające ani ściskające.
- Uwzględnić odporność na ciśnienie orurowania i przyłączy rurowych.
- Uwzględnić wytrzymałość na rozciąganie przyłączy rurowych (= wzdlużne połączenie siłowe).
- Uwzględnić stopień ciśnienia rur.
- Upewnić się, że rury są podłączone bez naprężeń i drgań.
- Zainstalować zawór odcinający po stronie dopływu oraz po stronie rurociągu tłocznego na kłapie zwrotnej.

6.4.3 Czynności robocze

Zamontować urządzenie do przetłaczania w trzech krokach:

- Przygotowywanie instalacji.
- Montaż urządzenia do przetłaczania.
- Podłączanie rurociągu tłocznego.
- Podłączenie dopływu.
- Podłączenie rury odpowietrzającej.
- Podłączenie ręcznej pompy membranowej do przyłącza spustowego.

6.4.4 Przygotowywanie instalacji

- Rozpakować urządzenie do przetłaczania.
- Usunąć blokadę transportową.
- Sprawdzić zakres dostawy.
- Sprawdzić, czy wszystkie elementy są sprawne. **PRZESTROGA! Nie instalować uszkodzonych elementów. Uszkodzone elementy mogą prowadzić do awarii systemu.**
- Odłożyć wyposażenie dodatkowe na bok i zachować je do późniejszego użycia.
- Przygotować miejsce montażu:
 - Pozioma i płaska powierzchnia ustawienia
 - Min. 60 cm (2 ft) wolnej przestrzeni wokół urządzenia
 - Możliwość mocowania za pomocą kołków
 - Czyste, wolne od większych ciał stałych
 - Suche
 - Bez mrozu
 - Wystarczające oświetlenie
- W celu montażu na ścianie postępować zgodnie z tymi punktami:
 - Otwór rewizyjny
 - Minimalna odległość między ścianą a jednostką: 20 mm
 - Wystarczająca i regularna wymiana powietrza do chłodzenia silnika **PRZESTROGA! Niewystarczająca wymiana powietrza może prowadzić do przegrzania silnika i możliwego pogorszenia działania urządzenia do przetłaczania.**
 - Wentylacja urządzenia do przetłaczania nad dachem

- Wystarczające miejsce do konserwacji i naprawy: bezpieczny i łatwy dostęp do otworu zbiornika, kłapy zwrotnej, silnika i sterownika
- W celu instalacji podpowierzchniowej postępować zgodnie z tymi punktami:
 - Wystarczające miejsce do konserwacji i naprawy: bezpieczny i łatwy dostęp do otworu zbiornika, kłapy zwrotnej i silnika
 - Wentylacja urządzenia do przetwarzania nad powierzchnią
 - Szafa sterownicza na zewnątrz do instalacji sterownika

6.4.5 Montaż urządzenia do przetwarzania

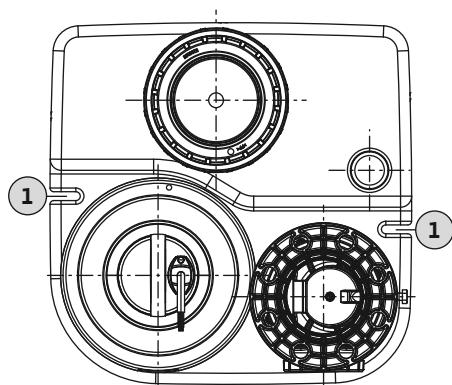


Fig. 2: Widok urządzenia do przetwarzania z góry

1 Bruzdy mocujące do zakotwienia w podłodze

Zamontować urządzenie do przetwarzania. Zapobiec wyporności i skręcaniu się urządzenia do przetwarzania. Zakotwiczyć urządzenie do przetwarzania do podłogi.

- ✓ Przygotowywanie instalacji jest zakończone.
 - ✓ Miejsce montażu jest przygotowane jak pokazano w dokumentach projektowych.
 - ✓ Odpowiedni materiał do mocowania są dostępne dla podłogi budynku. **NOTYFIKACJA! Przestrzegać informacji dotyczących materiałów do mocowania.**
1. Umieścić urządzenie do przetwarzania w miejscu montażu i wyrównać względem orurowania. **PRZESTROGA! Zamocować sterownik do urządzenia do przetwarzania, aby zapobiec jego upadkowi. Sterownik może pęknąć w przypadku upuszczenia. NOTYFIKACJA! Urządzenie do przetwarzania musi być ustawiona pionowo.**
 2. Zaznaczyć otwory do wywiercenia w rowkach mocujących.
 3. Odłożyć urządzenie do przetwarzania na bok.
 4. Wywierć i oczyścić otwory. Włożyć w nie kołki.
 5. Położyć i wyrównać matę do izolacji akustycznej.
 6. Ustawić urządzenie do przetwarzania i wyrównać względem maty izolacji akustycznej.
 7. Włożyć śruby mocujące i podkładki przez bruzdy mocujące. Włożyć śruby mocujące w kołki.
 8. Przymocować urządzenie do przetwarzania do podłogi.
 9. Aby zapobiec zalaniu sterownika, zamocować sterownik do ściany na odpowiedniej wysokości (patrz instrukcje sterownika).
 10. Położyć kabel zasilający. Przestrzegać stosownych przepisów.
 - ▶ Urządzenie do przetwarzania jest zainstalowane. Następny krok: Podłączanie rurociągu tłocznego.

6.4.6 Podłączanie rurociągu tłocznego

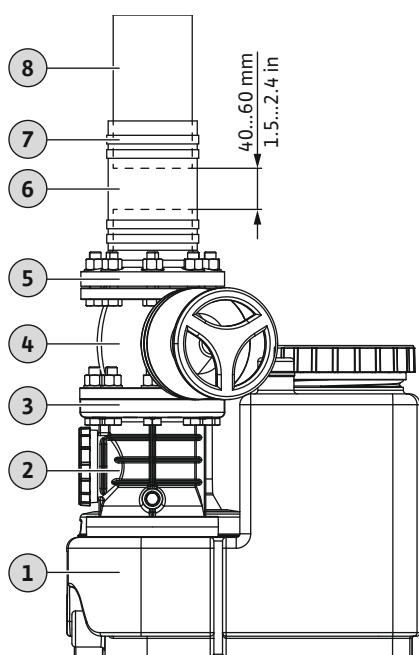


Fig. 3: Montaż przyłącza tłocznego

1 Urządzenie do przetwarzania

2 Zawór zwrotny

3 Przyłącze tłoczone

4 Armatura odcinająca

5 Króciec kołnierzowy

6 Elastyczny mankiet uszczelniający

7 Zacisk rurowy

8 Rurociąg tłoczny

Postępować zgodnie z tymi punktami, aby podłączyć rurociąg tłoczny:

- Upewnić się, że rurociąg tłoczny to DN 80 lub DN 100.
 - Zwracać uwagę na natężenie przepływu w rurociągu tłocznym: od 0,7 m/s (2,3 ft/s) do 2,3 m/s (7,5 ft/s).
 - Nie zmniejszać średnicy rur.
 - Upewnić się, że wszystkie złącza są całkowicie szczelne.
 - Rurociąg tłoczny zainstalować jako „pętlę rurową”, aby uniknąć spiętrzenia z pierwotnej kanalizacji publicznej.
- W najwyższym punkcie dolna krawędź pętli rurowej musi znajdować się powyżej podanego lokalnie poziomu spiętrzenia.
- Aby zapobiec zamarzaniu, zainstalować przewód odprowadzający wystarczająco głęboko.
 - Zamontować armaturę odcinającą.

- ✓ Urządzenie do przetwarzania jest zainstalowane prawidłowo.
- ✓ Rurociąg tłoczny jest zainstalowany prawidłowo jak pokazano w dokumentach projektowych.
- ✓ Przygotowane materiały montażowe:
 - 1 x armatura odcinająca

1 x elastyczny mankiet uszczelniający
 4 x zacisk rurowy
 2 x uszczelka
 8 x śruba, podkładka, nakrętka

1. Zamontować armaturę odcinającą na przyłączy tłocznym. **Moment dokręcenia: 8 Nm (5,9 ft·lb).**
2. Zamontować króciec kołnierzyowy na armaturze odcinającej. **Moment dokręcenia: 8 Nm (5,9 ft·lb).**
3. Założyć zaciski rurowe na króciec kołnierzyowy.
4. Nasunąć elastyczny mankiet uszczelniający na rurociąg tłoczny.
5. Nasunąć elastyczny mankiet uszczelniający na króciec kołnierzyowy.
 - ⇒ Aby zagwarantować, że rurociąg tłoczny jest podłączony w sposób zaizolowany akustycznie, między końcem rurociągu tłocznego a końcem króćca kołnierzyowego zachować odległość 40 ... 60 mm (1,5 ... 2,4 in).
 - Jeśli odległość jest zbyt mała, zmniejszyć długość rurociągu tłocznego.
 - Jeśli odległość jest zbyt duża, przedłużyć rurociąg tłoczny lub wymienić.
6. Wyrównać elastyczny mankiet uszczelniający centralnie między króćcem kołnierzyowym a rurociągiem tłocznym.
7. Zamocować elastyczny mankiet uszczelniający do króćca kołnierzyowego i rurociągu tłocznego każdorazowo za pomocą dwóch zacisków rurowych. **Moment dokręcenia: 5 Nm (3,7 ft·lb)!**
 - Rurociąg tłoczny jest podłączony. Następnym krokiem jest podłączenie dopływu.

6.4.7 Podłączenie dopływu

Dopływ można umieścić we wskazanych obszarach na tylnej ścianie, obu ścianach bocznych lub dachu zbiornika, zgodnie z życzeniem.

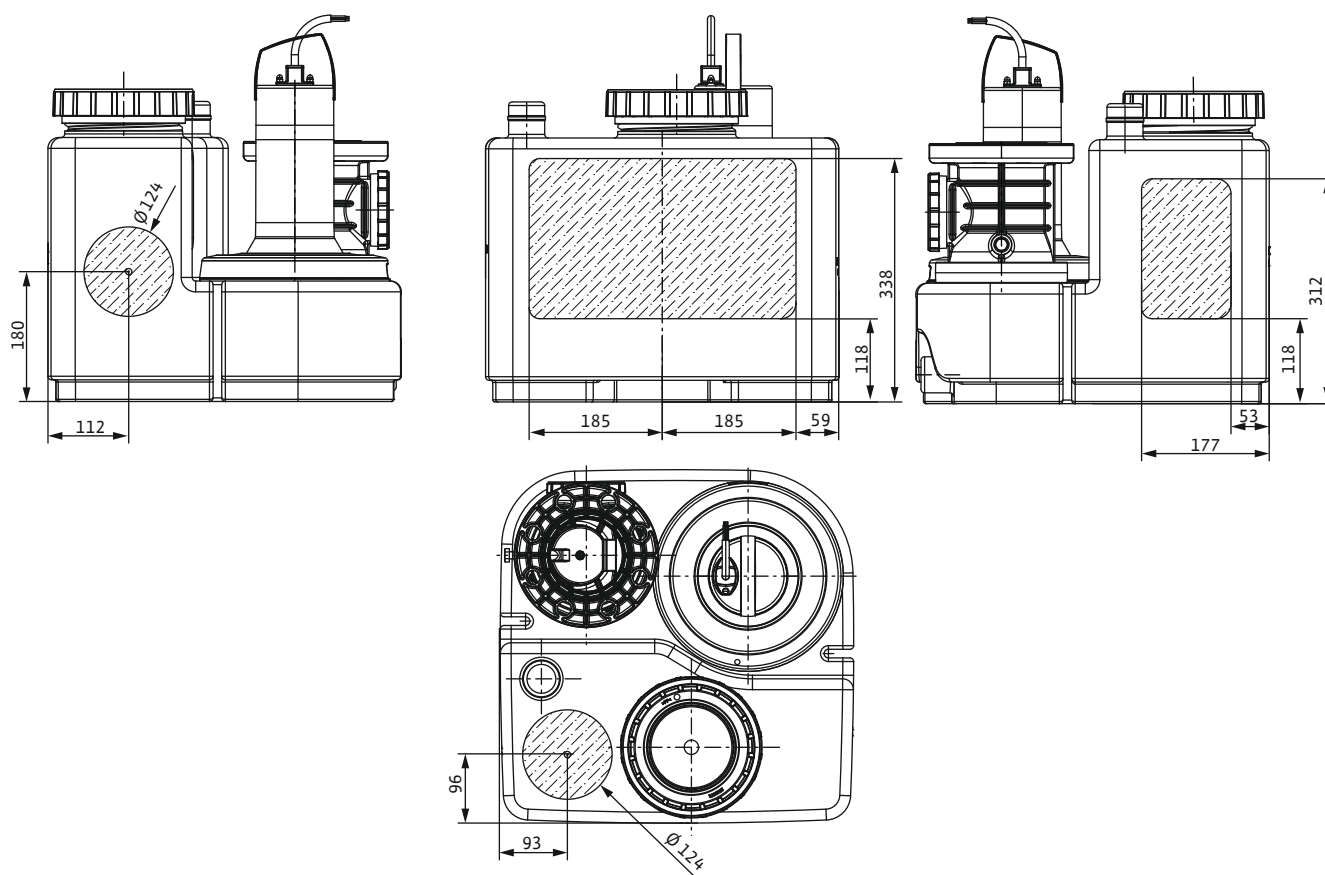


Fig. 4: Obszary dopływu

Postępować zgodnie z tymi punktami, aby podłączyć wlot:

- Podłączać tylko dopływ w pokazanych obszarach. Instalacja dopływu poza tymi obszarami może spowodować:
 - Przekiekające złącza
 - Przepływ wsteczny do rury dopływowej
 - Nieprawidłowe działanie urządzenia do przetwarzania
- Aby zapobiec gwałtownemu wnikaniu lub zasysaniu powietrza do zbiornika retencyjnego, prawidłowo zainstalować dopływ. **PRZESTROGA! Gwałtowne wnikanie powietrza do zbiornika retencyjnego może doprowadzić do awarii urządzenia do przetwarzania.**

- Aby pozwolić na przepływ doły na samoczynny odpływ, ją zamontować pod kątem względem urządzenia do przetwarzania.
- Pamiętać o minimalnej wysokości doły (od podłogi do środka rury doły): 180 mm (7 in).
- Upewnić się, że wszystkie złącza są całkowicie szczelne.
- Zamontować armaturę odcinającą w rurze doły.

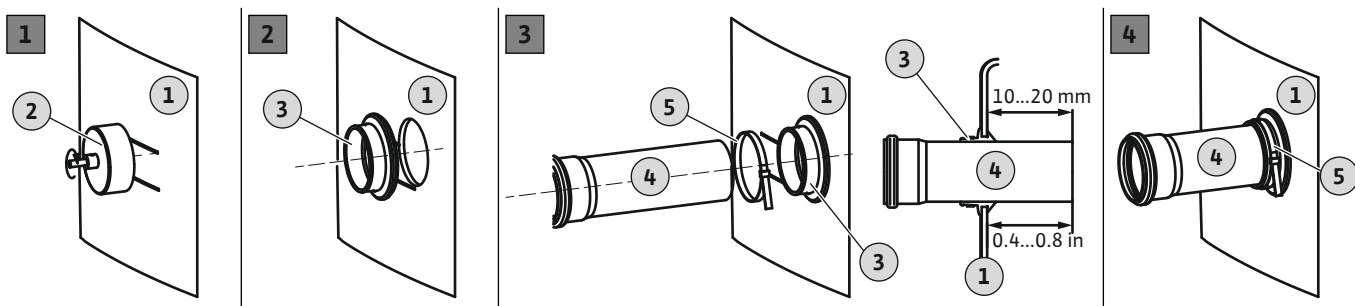


Fig. 5: Podłączenie doły

1	Ściana zbiornika
2	Otwornica do wiertarki
3	Uszczelka doły
4	Rura doływowa
5	Zacisk rurowy

- ✓ Urządzenie do przetwarzania jest zainstalowane prawidłowo.
 - ✓ Rura doływowa jest zamontowana do zbiornika retencyjnego. Przestrzegane są dokumenty projektowe.
 - ✓ Materiały do instalacji są przygotowane:
1x otwornica 124 mm (5 in)
1x uszczelka DN/OD 110
1x zacisk rurowy
1. Oznaczyć doły na zbiorniku retencyjnym.
 2. Za pomocą otwornicy wyciąć otwór w ścianie zbiornika. Aby wywiercić otwór, przestrzegać poniższych punktów:
 - - Przestrzegać wymiarów obszaru doły. **PRZESTROGA! Wywiercony otwór musi w pełni znajdować się w zidentyfikowanym obszarze doły.**
 - Maks. prędkość obrotowa wiercenia: 200 rpm.
 - Sprawdzić średnicę otworu. **NOTYFIKACJA! Ostrożnie wywiercić otwór. Szczelność złącza zależy od wywierconego otworu!**
 - Upewnić się, że wióry powstające podczas wiercenia poprawnie wypadają z otwornicy. Jeśli wióry będą przyczepiać się do otwornicy, materiał zbyt szybko się nagrzeje i zacznie się topić. Jeśli dojdzie do topienia materiału, przestrzegać tych instrukcji:
 - ⇒ Przerwać wiercenie, odczekać aż materiał się ochłodzi i oczyścić otwornicę.
 - ⇒ Zmniejszyć prędkość obrotową wiertarki.
 - ⇒ Nastawić prędkość posuwu podczas wiercenia.
 3. Usunąć zadziory z krawędzi cięcia i wygładzić ją.
 4. Włożyć uszczelkę do otworu.
 5. Nałożyć zacisk rurowy na uszczelkę.
 6. Na wewnętrzną powierzchnię uszczelki nałożyć smar.
 7. Włożyć rurę doły do uszczelki. Umieścić rurę doły w zbiorniku retencyjnym na głębokość 10 ... 20 mm (0,4 ... 0,8 in).
 - ⇒ Przestrzegać danych technicznych, w przeciwnym wypadku mogą nastąpić zakłócenia działania urządzenia do przetwarzania.
 8. Zamocować uszczelkę i rurę zaciskiem rurowym. **Moment dokręcenia: 5 Nm (3,7 ft·lb)!**
 - ▶ Wlot jest podłączony. Następny krok: Podłączenie rury odpowietrzającej.

6.4.8 Podłączenie rury odpowietrzającej

Podłączenie rury odpowietrzającej jest obowiązkowe. Ponadto wentylacja jest niezbędna do zapewnienia właściwego działania urządzenia do przetwarzania. Postępować zgodnie z tymi punktami, aby podłączyć rurę odpowietrzającą:

- W celu instalacji podpowierzchniowej lub montażu w ścianie w budynkach poprowadzić rurę odpowietrzającą przez dach budynku.

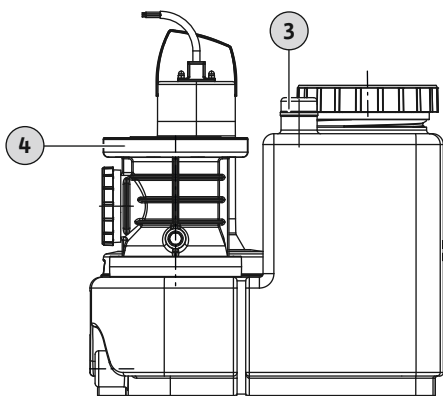


Fig. 6: Przyłącze odpowietrzające zbiornika retencyjnego

6.4.9 Montaż ręcznej pompy membranowej

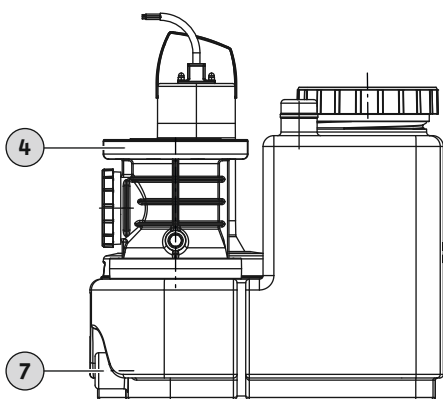


Fig. 7: Podłączenie ręcznej pompy membranowej

6.5 Podłączenie elektryczne

- W przypadku instalacji podpowierzchniowej (montaż w ziemi) na zewnątrz budynków poprowadzić rurę odpowietrzającą nad powierzchnią.
- Upewnić się, że wszystkie złącza są całkowicie szczelne.

3	Przyłącze odpowietrzające
4	Przyłącze tłoczne

- ✓ Urządzenie do przetłaczania jest zainstalowane.
 - ✓ Rura odpowietrzająca jest położona.
1. Umieścić podwójną złączkę HT na otwartym przyłączy odpowietrzającym.
 2. Umieścić rurę odpowietrzającą do podwójnej złączce HT.
 - ▶ Rura odpowietrzająca jest zainstalowana. Następny krok: Podłączenie ręcznej pompy membranowej do przyłącza spustowego (jeśli jest to niezbędne do opróżniania awaryjnego).



NOTYFIKACJA

Nie podłączać dopływów do przyłącza spustowego!

W przypadku prac konserwacyjnych lub awarii systemu zbiornik jest opróżniany przez przyłącze spustowe. Jeśli wlot jest podłączony do przyłącza spustowego, zbiornika nie można opróżnić.

Ręcznie wypompować zbiornik retencyjny w celu konserwacji lub w przypadku awarii urządzenia do przetłaczania. Zalecane jest zamontowanie ręcznej pompy membranowej. **PRZE-STROGA! Jeśli urządzenie do przetłaczania działa nieprawidłowo, we wlocie dochodzi do przepływu zwrotnego i zbiornik retencyjny może pęknąć. Zamknąć dopływ i opróżnić zbiornik retencyjny.**

4	Przyłącze tłoczne
7	Przyłącze spustowe

Postępować zgodnie z tymi punktami, aby zamontować ręcznej pompy membranowej:

- Przestrzegać instrukcji montażu i obsługi ręcznej pompy membranowej.
 - Upewnić się, że wszystkie złącza są całkowicie szczelne.
 - ✓ Wysokość montażu do optymalnej obsługi jest ustawiona.
1. Użyć otwornicy 30 mm (1,3 in) do wywiercenia przyłącza spustowego.
 2. Umieścić podwójną złączkę HT na otwartym przyłączy spustowym.
 3. Podłączyć dopływ ręcznej pompy membranowej do podwójnego gniazda HT na przyłączy spustowym.
 4. Podłączyć wylot ręcznej pompy membranowej do przewodu odprowadzającego nad armaturą odcinającą. Alternatywnie, podłączyć wylot ręcznej pompy membranowej przez pętlę rurową bezpośrednio do kanalizacji.
 - ▶ Ręczna pompa membranowa jest zamontowana.



NIEBEZPIECZEŃSTWO

Zagrożenie życia z powodu porażenia energią elektryczną!

Nieprawidłowe zachowanie podczas prac elektrycznych skutkuje śmiercią w wyniku porażenia energią elektryczną.

- Prace elektryczne może wykonywać wyłącznie wykwalifikowany elektryk.
- Przestrzegać lokalnych przepisów.

6.5.1 Bezpiecznik topikowy po stronie sieci zasilającej

Bezpiecznik

- Upewnić się, że rodzaj i charakterystyka przetaczania bezpieczników kompatybilne z prądem znamionowym podłączonego produktu.
- Przestrzegać lokalnych przepisów.

Urządzenie do przetaczania	Maks. prąd znamionowy (jeśli włączono alarm wysokiego poziomu)	Bezpiecznik (zalecana charakterystyka: C)
Prąd zmienny 1-fazowy		
DrainLift SANI-S...M...	5,4 A	10 A
Prąd zmienny 3-fazowy		
DrainLift SANI-S...T...	1,9 A	6 A

Wyłącznik różnicowoprądowy (RCD)

- Jeśli urządzenie i przewodzące media mogą dotknąć osoby, zainstalować wyłącznik różnicowoprądowy (RCD).
- Przestrzegać przepisów lokalnego dostawcy energetycznego dotyczących wyłącznika różnicowoprądowego (RCD).

6.5.2 Przyłącze sieciowe

- Postępować zgodnie z danymi na tabliczce znamionowej.
- Należy uziemić urządzenie. Przestrzegać lokalnych przepisów.
- Aby zapobiec zalaniu gniazda, zainstalować je na odpowiedniej wysokości.
- Rodzaj gniazda:

Prąd zmienny 1-fazowy:

- DrainLift SANI-S...M/...: CEE 7/7 (Schuko)

Prąd zmienny 3-fazowy:

- DrainLift SANI-S...T/...: CEE 16A, 3P+N+PE, 6 h, pole wirujące zgodnie z ruchem wskazówek zegara

6.5.3 Sterownik

Sterownik jest podłączony przewodami i skonfigurowany fabrycznie. Przestrzegać lokalnych przepisów wszystkich kabli zasilających do sterownika i napięcia zasilania. **PRZE-STROGA! Aby zapobiec zalaniu sterownika, zainstalować je na odpowiedniej wysokości.**

Sterownik ma te podstawowe funkcje:

- Sterowanie zależne od poziomu
- Zabezpieczenie silnika
- Kontrola kierunku obrotów (tylko w przypadku prądu trójfazowego)
- Alarm wysokiego poziomu

Szczegółowe informacje znajdują się w instrukcji montażu i obsługi sterownika:

- Podłączenie elektryczne urządzenia do przetaczania do sterownika
- Przegląd i opis funkcji
- Nastawianie punktów przetaczania

Punkty przetaczania

Punkty przetaczania urządzenia do przetaczania można dostosować do wysokości najniższego dopływu. Dzięki temu uzyskuje się dłuższą pojemność użytkową. Dane punktów przetaczania zawsze odnoszą się do podłogi. **NOTYFIKACJA! Jeśli dopływ znajduje się poniżej dozwolonej wysokości dopływu, istnieje ryzyko stałego spiętrzenia do rury dopływowej.**

Sterownik Wilo-Control MS-L

W przypadku sterownika Wilo-Control MS-L ustawić punkty przetaczania za pomocą stałych pozycji przełącznika DIP 3:

Punkty przetaczania	Nastawianie przełącznika DIP 3	Ustawienie fabryczne/możliwość wyboru
Wysokość wlotu: 180 Mm (7 in)	ON 1 2 3	•
Wysokość wlotu: 250 mm (10 in)	ON 1 2 3	o

Legenda

• = ustawienie fabryczne, o = możliwość regulacji

NOTYFIKACJA! Położenie przełącznika DIP 3 jest opisana w instrukcji montażu lub obsłudze sterownika.

Sterownik Wilo-Control EC-L

W przypadku sterownika Wilo-Control EC-L ustawić punkty przełączania za pomocą wartości w menu:

Punkty przełączania	Ustawienie fabryczne/ możliwość wyboru	Menu 5.09	Menu 1.12	Menu 1.13	Menu 5.51
Wysokość wlotu: 180 Mm (7 in)	•	1.00	0,60	0,27	0.69
Wysokość wlotu: 250 mm (10 in)	o	1.00	0,91	0,27	0,97

Legenda

• = ustawienie fabryczne, o = możliwość regulacji, punkt przełączania jednostka: Metry (m)

NOTYFIKACJA! Szczegółowe informacje na temat funkcji i opis menu można znaleźć w instrukcji montażu i obsłudze sterownika.

6.5.4 Praca z przetwornicą częstotliwości

Praca z przetwornicą częstotliwości jest niedozwolona.

7 Uruchomienie**OSTRZEŻENIE**

Niebezpieczeństwo odniesienia obrażeń bez wyposażenia ochronnego!

Podczas pracy istnieje ryzyko (poważnych) obrażeń stopy.

- Nosić obuwie ochronne.

**NOTYFIKACJA**

Automatyczne włączanie po przerwie w zasilaniu

Sterownik kontrolował produkt. Produkt jest włączany i wyłączany w zależności od zastosowania.

Produkt może uruchomić się automatycznie po zaniku zasilania.

7.1 Kwalifikacje personelu

- Obsługa/sterowanie: Personel wie, jak działa system.

7.2 Odpowiedzialność operatora

- Wraz z urządzeniem do przetłaczania dostarczyć instrukcję montażu i obsługi lub przechowywać ją w wyznaczonym miejscu.
- Upewnić się, że cały personel przeczytał i zrozumiał instrukcję montażu i obsługi.
- Sprawdzić urządzenia zabezpieczające i obwody zatrzymania awaryjnego. Upewnić się, że urządzenia zabezpieczające i obwody zatrzymania awaryjnego są aktywne i działają prawidłowo.
- Upewnić się, że urządzenie do przetłaczania jest odpowiednie do danych warunków eksploatacji.

7.3 Obsługa**PRZESTROGA**

Nieprawidłowe działanie systemu z powodu niewłaściwego trybu pracy sterownika!

Po podłączeniu wtyczki do gniazda sterownik uruchamia się we wcześniej ustawionym trybie pracy. Niewłaściwy tryb pracy może spowodować awarię systemu.

- Nie wkładać wtyczki do gniazdka. Przeczytać instrukcję obsługi sterownika.
- Włożyć wtyczkę do gniazda tylko wtedy, jeśli zna się sposób użycia sterownika.

Urządzenie do przetłaczania obsługuje się za pomocą sterownika. Sterownik jest skonfigurowany dla urządzenia do przetłaczania. Przestrzegać instrukcji montażu i obsługi sterownika, aby zapewnić jego prawidłową obsługę:

- Nastawy
- Wyświetlacze LED / wyświetlacz LCD
- Sygnały alarmowe

7.4 Uruchomienie testowe

Przed uruchomieniem urządzenia do przetłaczania w trybie automatycznym wykonać uruchomienie testowe. Podczas uruchomienia testowego sprawdzane jest prawidłowe działanie i szczelność urządzenia. W razie potrzeby dostosować opóźnienie pompy, aby zapewnić optymalną pracę urządzenia.

- ✓ Urządzenie do przetłaczania jest zainstalowane prawidłowo.
 - ✓ Sprawdzono prawidłowe wykonanie złączy.
1. Włączyć urządzenie do przetłaczania: Włożyć wtyczkę do gniazdka.
 2. Ustawić tryb automatyczny na sterowniku.
 3. Zamknąć armaturę odcinającą w rurociągu tłocznym. **NOTYFIKACJA! Utrzymać zamkniętą armaturę odcinającą na dopływie.**
 4. Odkręcić pokrywę rewizyjną zbiornika retencyjnego.
 5. Powoli napełnić zbiornik retencyjny wodą przez otwór rewizyjny za pomocą węża. **NOTYFIKACJA! Ryzyko wadliwego funkcjonowania! Nie trzymać strumienia wody bezpośrednio nad wyłącznikiem pływakowym.**
 6. Włączać i wyłączać urządzenie do przetłaczania jest za pomocą sterowania poziomem.
 - ⇒ W ramach uruchomienia testowego wykonać nie mniej niż dwa pełne przebiegi pompowania wszystkich pomp.
 - ⇒ Aby sprawdzić punkt pracy, całkowicie napełnić rurociąg tłoczny wodą. Wykonać więcej uruchomień testowych, aż rurociąg tłoczny zostanie całkowicie napełniony.
 7. Przykręcić pokrywę rewizyjną. **NOTYFIKACJA! Zamknąć szczelnie otwór rewizyjny zbiornika retencyjnego.**
 8. Sprawdzić szczelność wszystkich złączy.
 - ⇒ Jeśli wszystkie przyłącza są szczelne, urządzenie do przetłaczania może pracować w trybie automatycznym.
 - ▶ Uruchomienie testowe zostało zakończone.
 - ▶ Urządzenie do przetłaczania **jest uruchomione**: Armatura odcinająca na **rurociągu tłocznym** musi pozostać otwarta.
 - ▶ Urządzenie do przetłaczania **jest w trybie gotowości**: Zamknąć armaturę odcinającą na **rurociągu tłocznym**.

7.5 Opóźnienie

Opóźnienie jest ustawione fabrycznie na 3 sekundy. W razie potrzeby dostosować opóźnienie dla tych punktów:

- Zwiększenie pojemności użytkowej dla każdego procesu tłoczenia.
- Intensywne odsysanie osadów z dna zbiornika przez zintegrowany system głębokiego odsysania.
- Podsysający tryb pracy w celu zapobiegania skokom ciśnienia.

Sposób nastawiania opóźnienia jest opisany w instrukcji montażu i obsługi sterownika.

PRZESTROGA! W przypadku zmiany opóźnienia zwrócić uwagę na tryb pracy. Tryb pracy wskazuje czas pracy i czas czuwania.

7.6 Nastawianie śruby odpowietrzającej

Zawór zwrotny jest wyposażony w śrubę odpowietrzającą. Zawór zwrotny można otworzyć za pomocą śruby odpowietrzającej w celu inspekcji. W rezultacie pozostałe przetłaczane medium może spłynąć z powrotem z rurociągu tłoczego do zbiornika retencyjnego. Przy-

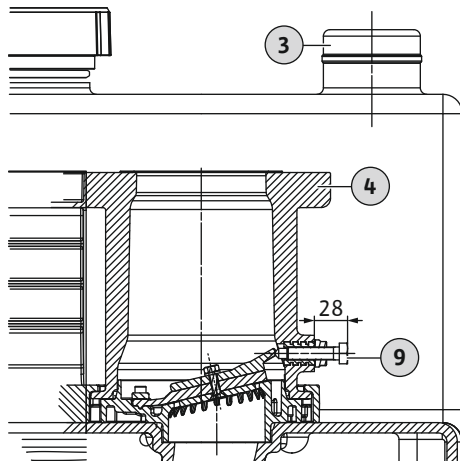


Fig. 8: Pozycja śruby odpowietrzającej

wrócić ustawienie fabryczne śruby odpowietrzającej, aby zapewnić prawidłowe działanie zaworu zwrotnego.

3	Przyłącze odpowietrzające zbiornika retencyjnego
4	Przyłącze tłoczne
9	Śruba odpowietrzająca

✓ Urządzenie do przetłaczania jest w trybie gotowości.

1. Sprawdzanie ustawienia fabrycznego śruby odpowietrzającej: 28 mm (1,1 in)
2. Odkręć śrubę odpowietrzającą, jeśli jest wkręcona za głęboko (> 28 mm/1,1 in).

PRZESTROGA! Jeśli śruba odpowietrzająca zostanie wkręcona za głęboko, spowoduje uszkodzenie zaworu zwrotnego. Powoduje to również głośny hałas!

8 Obsługa

Urządzenie do przetłaczania pracuje domyślnie w trybie automatycznym i jest włączane oraz wyłączane za pomocą zintegrowanego sterowania poziomem.



OSTRZEŻENIE

Niebezpieczeństwo poparzenia o gorące powierzchnie!

Podczas obsługi korpus silnika może się nagrzać. Istnieje niebezpieczeństwo poparzenia skóry w przypadku dotknięcia.

- Schłodzić silnik do temperatury otoczenia po wyłączeniu.

- ✓ Uruchomienie jest zakończone.
 - ✓ Próbné uruchomienie jest zakończone.
 - ✓ Zasady działania i obsługi urządzenia do przetłaczania są znane.
 - ✓ Rurociąg tłoczny jest całkowicie napełniony wodą.
1. Włączyć urządzenie do przetłaczania: Włożyć wtyczkę do gniazdka.
 2. Ustawić tryb automatyczny na sterowniku.
 3. Otworzyć armaturę odcinającą na dopływie i rurociągu tłocznym.
 - ▶ Urządzenie do przetłaczania pracuje w trybie automatycznym i jest regulowane w zależności od poziomu.

8.1 Ograniczenia zastosowania

Nieprawidłowe warunki eksploatacji mogą spowodować przeciążenie lub uszkodzenie urządzenia do przetłaczania. Przestrzegać tych ograniczeń pracy:

- Maks. wysokość najniższego dopływu: 5 m (16 ft)
- Maks. ciśnienie w rurociągu tłocznym: 2.5 bar (36 psi)
- Temperatura mediów: 3 ... 40 °C (37 ... 104 °F)
- Maks. krótkotrwała temperatura przetłaczanej cieczy: 65 °C (149 °F), 5 min
- Temperatura otoczenia: 3 ... 40 °C (37 ... 104 °F)
- Maksymalna częstotliwość załączania: 60/h
- Tryb pracy: S3 10%

8.2 Podczas obsługi

PRZESTROGA

Ryzyko szkód materialnych z powodu skoków ciśnienia!

Podczas wyłączania pompy mogą występować skoki ciśnienia. Te skoki ciśnienia mogą uszkodzić rurociąg tłoczny i urządzenie do przetłaczania.

- Aby zapobiec skokom ciśnienia, wydłużyć opóźnienie. Dłuższe opóźnienie skutkuje podsyającym trybem pracy. W trybie podsyającym kłapa zwrotna zamyka się bardziej płynnie.



NOTYFIKACJA

Nieprawidłowe działanie systemu z powodu za niskiej wysokości podnoszenia!

Jeśli wysokość podnoszenia jest niższa niż 2 metry, kłapa zwrotna nie zamyka się prawidłowo. Ten niższy licznik ciśnienie powoduje spiętrzenie medium do zbiornika. Spiętrzenie może spowodować częste włączanie i wyłączenie się urządzenia do przetłaczania, co może prowadzić do awarii.

- Otworzyć armaturę odcinającą w rurociągu dopływu i rurociągu tłocznym.
- Upewnić się, że maksymalny dopływ jest mniejszy niż maksymalna wydajność systemu.
- Nie otwierać otworów rewizyjnych zbiornika retencyjnego i kłapy zwrotnej.
- Zapewnić odpowiednią wentylację zbiornika retencyjnego.

8.3 Tryb awaryjny

8.3.1 Awaria sterowania poziomem

Jeśli sterowanie poziomem ulegnie awarii, opróżnić zbiornik retencyjny w trybie ręcznym. Wszystkie powiązane informacje dotyczące trybu ręcznego znajdują się w instrukcji montażu i obsługi sterownika.

8.3.2 Awaria urządzenia do przetłaczania

W przypadku całkowitej awarii urządzenia do przetłaczania wypompować ścieki za pomocą ręcznej pompy membranowej.

1. Zamknąć armaturę odcinającą na dopływie.
2. Zamknąć armaturę odcinającą na rurociągu tłocznym.
3. Przetłoczyć ścieki do rurociągu tłocznego za pomocą ręcznej pompy membranowej.

8.3.3 Zalanie urządzenia do przetłaczania (wypadek)



NIEBEZPIECZEŃSTWO

Niebezpieczeństwo z powodu szkodliwego medium!

W razie wypadku zebrane ścieki spływają do przestrzeni roboczej. Istnieje niebezpieczeństwo infekcji bakteryjnej. Postępować zgodnie z tymi punktami:

- Nosić wyposażenie ochronne:
 - Jednoczęściowy kombinezon ochronny
 - Szczelne okulary ochronne
 - Maskę oddechową
- Po użyciu wyczyścić i zdezynfekować użyte wyposażenie dodatkowe (np. ręczną pompę membranową, węże).
- Zdezynfekować urządzenie do przetłaczania i przestrzeń roboczą.
- Usunąć wodę z płukania do kanalizacji
- Przestrzegać lokalnych przepisów dotyczących utylizacji odzieży ochronnej i materiałów do czyszczenia.
- Przestrzegać regulaminu zakładowego.



NOTYFIKACJA

Użyć urządzenia do przetłaczania w czasie zalania

Sterownik nie jest wodoodporny. Aby upewnić się, że urządzenie do przetłaczania pracuje poprawnie w czasie zalania, postępować zgodnie z tymi punktami:

- Zainstalować podłączenia elektryczne i sterownik na wysokości zabezpieczonej przed zalaniem.
- Przestrzegać maksymalnego poziomu zalania i czasu zalania dla urządzenia do przetłaczania.

9 Unieruchomienie/demontaż

9.1 Kwalifikacje personelu

- Obsługa/sterowanie: Personel wie, jak działa system.
 - Prace elektryczne: Prace elektryczne może wykonywać wyłącznie wykwalifikowany elektryk.
- Niezbędna wiedza: identyfikacja i zapobieganie zagrożeniom elektrycznym

9.2 Odpowiedzialność operatora

- Montaż i demontaż: prace powinny być wykonywane wyłącznie przez specjalistów w dziedzinie instalacji sanitarnych.
Niezbędna wiedza: mocowanie zabezpieczenia przed wypornością, łączenie rur z tworzywa sztucznego
- Należy przestrzegać lokalnych przepisów dotyczących zapobiegania wypadkom i bezpieczeństwa.
- Dostarczyć wyposażenie ochronne. Upewnić się, że personel nosi wyposażenie ochronne.
- Przewietrzyć zamknięte pomieszczenia.
- Podczas pracy w zamkniętych pomieszczeniach lub budynkach mogą zbierać się toksyczne lub duszące gazy. Nosić wyposażenie ochronne (np. detektor gazu). Przestrzegać regulaminu zakładowego.
- Nie pracować w pojedynkę w zamkniętych pomieszczeniach. Pracę wykonywać tylko z drugą osobą.
- Podczas korzystania z urządzeń wciągających należy przestrzegać przepisów dotyczących pracy pod zawieszonymi obciążeniami.

9.3 Unieruchomienie

1. Zamknąć armaturę odcinającą na rurze dopływowej.
2. Przetączyć sterownik w tryb gotowości.
3. Opróżnić zbiornik retencyjny.
Włączyć urządzenie do przetłaczania w trybie ręcznym i opróżnić zbiornik retencyjny.
4. Zamknąć armaturę odcinającą na rurociągu tłocznym.
5. Wyłączyć urządzenie do przetłaczania.
Wyciągnąć wtyczkę z gniazdka. **PRZESTROGA! Zapobiec ponownemu niedopuszczonemu włączeniu urządzenia do przetłaczania.**
 - ▶ Urządzenie do przetłaczania jest wyłączone z eksploatacji.

Jeśli urządzenie do przetłaczania jest wyłączone z eksploatacji na dłuższy czas, w regularnych odstępach czasu (co kwartał) przeprowadzać kontrolę działania. **PRZESTROGA! Wykonać kontrolę działania zgodnie z opisem w punkcie „Uruchomienie testowe”.**

9.4 Demontaż



NIEBEZPIECZEŃSTWO

Niebezpieczeństwo z powodu szkodliwego medium!

W razie wypadku zebrane ścieki sphywają do przestrzeni roboczej. Istnieje niebezpieczeństwo infekcji bakteryjnej. Postępować zgodnie z tymi punktami:

- Nosić wyposażenie ochronne:
 - Jednoczęściowy kombinezon ochronny
 - Szczelne okulary ochronne
 - Maskę oddechową
- Po użyciu wyczyścić i zdezynfekować użyte wyposażenie dodatkowe (np. ręczną pompę membranową, węże).
- Zdezynfekować urządzenie do przetłaczania i przestrzeń roboczą.
- Usunąć wodę z płukania do kanalizacji
- Przestrzegać lokalnych przepisów dotyczących utylizacji odzieży ochronnej i materiałów do czyszczenia.
- Przestrzegać regulaminu zakładowego.



NIEBEZPIECZEŃSTWO

Zagrożenie życia z powodu porażenia energią elektryczną!

Nieprawidłowe zachowanie podczas prac elektrycznych skutkuje śmiercią w wyniku porażenia energią elektryczną.

- Prace elektryczne może wykonywać wyłącznie wykwalifikowany elektryk.
- Przestrzegać lokalnych przepisów.



NIEBEZPIECZEŃSTWO

Niebezpieczeństwo odniesienia obrażeń z powodu pracy w pojedynkę!

Praca w komorach, ciasnych pomieszczeniach i w miejscach, gdzie występuje zagrożenie upadkiem, może być niebezpieczne. Nie pracować w pojedynkę.

- Pracę wykonywać tylko z drugą osobą.



OSTRZEŻENIE

Niebezpieczeństwo poparzenia o gorące powierzchnie!

Podczas obsługi korpus silnika może się nagrzać. Istnieje niebezpieczeństwo poparzenia skóry w przypadku dotknięcia.

- Schłodzić silnik do temperatury otoczenia po wyłączeniu.

- ✓ Urządzenie do przetłaczania jest wyłączone z eksploatacji.
 - ✓ Założone jest wyposażenie ochronne.
 - ✓ Cała armatura odcinająca jest zamknięta.
1. Opróżnić rurociąg tłoczny do zbiornika. Otworzyć klapę zwrotną za pomocą śruby wentylacyjnej.
 2. Wypompować pozostałe medium za pomocą ręcznej pompy membranowej.
 3. Usunąć przyłącze dopływu: Wyciągnąć rurę dopływową z uszczelki dopływu.
 4. Usunąć przyłącze rurociągu tłoczego: Usunąć elastyczny mankiet uszczelniający.
 5. Usunąć przyłącze odpowietrzające: Wyciągnąć rurę odpowietrzającą z podwójnego gniazda HT.
 6. Usunąć przyłącze spustowe: Usunąć przewód ssący ręcznej pompy membranowej z przyłącza spustowego. **NIEBEZPIECZEŃSTWO! Ryzyko dla zdrowia wskutek kontaktu ze ściekami. Pozostałe ścieki wypływają ze zbiornika retencyjnego przez przyłącze spustowe. Zebrać ścieki do odpowiednich zbiorników i usunąć je do kanalizacji.**
 7. Poluzować zakotwienie w podłodze.
 8. Ostrożnie wyciągnąć urządzenie do przetłaczania z orurowania.
 - ▶ Urządzenie do przetłaczania jest zdemontowane. Następny krok: Czyszczenie i dezynfekcja urządzenia do przetłaczania i obszaru roboczego.

9.5 Czyszczenie i dezynfekcja



NIEBEZPIECZEŃSTWO

Niebezpieczeństwo z powodu szkodliwych mediów!

Po zdemontowaniu zdezynfekować urządzenie do przetłaczania. Podczas czyszczenia nosić wyposażenie ochronne:

- Szczelne okulary ochronne
- Maski oddechowe
- Rękawice ochronne
 - To wyposażenie ochronne jest niezbędnym wyposażeniem podstawowym.
 - Przestrzegać regulaminu zakładowego.

- ✓ Urządzenie do przetłaczania jest zdemontowane.
 - ✓ Sterownik jest zapakowany wodoszczelnie.
 - ✓ Woda do mycia użyta została spuszczone do kanalizacji zgodnie z przepisami lokalnymi.
 - ✓ Dostępny jest środek dezynfekujący zgodny z przepisami fabrycznymi. **NOTYFIKACJA! Przestrzegać specyfikacji producenta dotyczącej użycia.**
1. Przepłukać urządzenie do przetłaczania czystą wodą od góry do dołu.
 2. Otworzyć i przepłukać otwór rewizyjny na zbiorniku retencyjnym i klapie zwrotnej.
 3. Przepłukać wszystkie króćce przyłączeniowe od wewnątrz.
 4. Spłukać wszystkie pozostałości zabrudzenia z podłogi do kanalizacji.
 5. Poczekać, aż urządzenie do przetłaczania wyschnie.

6. Zamknąć z powrotem otwór rewizyjny na zbiorniku retencyjnym i zaworze zwrotnym.

10 Konserwacja i naprawa

Prace konserwacyjne i naprawcze może wykonywać **wyłącznie** wykwalifikowany personel (np. serwis techniczny). Częstotliwość konserwacji zgodnie z normą EN 12056-4:

- ¼ roku w przypadku eksploatacji komercyjnej
- ½ roku w przypadku domów wielorodzinnych
- 1 rok dla budynków jednorodzinnych

Wszystkie czynności konserwacyjne i naprawcze zapisywać w dzienniku konserwacji. Dziennik musi zostać podpisany przez wykwalifikowany personel i przez użytkownika.

Po zakończeniu prac konserwacyjnych przeprowadzić uruchomienie testowe.

10.1 Remont generalny

Podczas remontu generalnego pod kątem zużycia i uszkodzeń sprawdzane są łożyska silnika, uszczelnienia wału, o-ringi oraz kable zasilające. Uszkodzone elementy wymieniane są na oryginalne części. To zapewnia właściwą obsługę.

Remont generalny jest wykonywany przez producenta lub dopuszczony serwis.

11 Części zamienne

Zamawiać części zamienne za pośrednictwem serwisu technicznego. Aby zapobiec potrzebie wyjaśnień i błędnych zamówień, zawsze podać numer seryjny lub numer artykułu. **Zastrzegamy sobie prawo do wprowadzania zmian.**

12 Utylizacja

12.1 Odzież ochronna

Przestrzegać lokalnych przepisów dotyczących utylizacji użytej odzieży ochronnej.

12.2 Materiały eksploatacyjne

- Zebrać materiały eksploatacyjne do przeznaczonych do tego zbiorników.
- Natychmiast zebrać i usunąć wyciekające płyny.
- Przestrzegać lokalnych przepisów dotyczących utylizacji materiałów eksploatacyjnych.

12.3 Informacje dotyczące zbiórki zużytych produktów elektrycznych i elektronicznych

Aby zapobiec szkodom dla środowiska i zdrowia ludzkiego, ten produkt prawidłowo utylizować i poddać recyklingowi.



NOTYFIKACJA

Nie utylizować produktu wraz z odpadami z gospodarstw domowych!

Ten symbol oznacza, że nie utylizować produktu wraz z odpadami z gospodarstw domowych. Symbol ten umieszczony jest na produkcie i opakowaniu.

Postępować zgodnie z tymi punktami w celu właściwej utylizacji produktu:

- Produkt zwracać wyłącznie do wyznaczonego i dozwolonego punktu zbiórki.
- Przestrzegać lokalnych przepisów.

Skonsultować się z lokalną władzą samorządową, najbliższym punktem utylizacji odpadów lub sprzedawcą, aby otrzymać informacje na temat prawidłowej utylizacji. Dodatkowe informacje znajdują się na stronie <http://www.wilo-recycling.com>.



wilo



Local contact at
www.wilo.com/contact

Pioneering for You

WILO SE
Wilopark 1
44263 Dortmund
Germany
T +49 (0)231 4102-0
T +49 (0)231 4102-7363
wilo@wilo.com
www.wilo.com