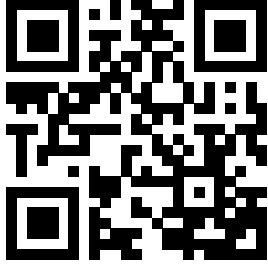


Wilo-DrainLift SANI-S



eI Οδηγίες εγκατάστασης και λειτουργίας



DrainLift SANI-S
<https://qr.wilo.com/480>

Πίνακας περιεχομένων

1 Γενικά.....	4	8.3 Λειτουργία εκτάκτου ανάγκης.....	24
1.1 Σχετικά με τις παρούσες οδηγίες.....	4	9 Θέση εκτός λειτουργίας/αποσυναρμολόγηση.....	25
1.2 Δικαιώματα πνευματικής ιδιοκτησίας.....	4	9.1 Εξειδικεύσεις προσωπικού.....	25
1.3 Υπόκειται σε αλλαγές.....	4	9.2 Αρμοδιότητες χρήστη.....	25
1.4 Εξαιρέση από εγγύηση και ευθύνη.....	4	9.3 Θέση εκτός λειτουργίας.....	25
2 Ασφάλεια.....	4	9.4 Απομάκρυνση.....	26
2.1 Σήμανση ασφαλείας, οδηγίες και αναγραφή κειμένων ασφαλείας.....	4	9.5 Καθαρισμός και απολύμανση.....	27
2.2 Εξειδικεύσεις προσωπικού.....	5	10 Συντήρηση και επισκευή.....	27
2.3 Προστατευτικός εξοπλισμός για το προσωπικό.....	6	10.1 Γενική επισκευή.....	27
2.4 Ηλεκτρολογικές εργασίες.....	6	11 Ανταλλακτικά.....	27
2.5 Συσκευές επιτήρησης.....	6	12 Απόρριψη.....	28
2.6 Άντληση υγρών επικίνδυνων για την υγεία.....	6	12.1 Προστατευτικός εξοπλισμός.....	28
2.7 Εκρηκτική ατμόσφαιρα στη δεξαμενή συλλογής λυμάτων.....	6	12.2 Υγρά λειτουργίας.....	28
2.8 Μεταφορά.....	7	12.3 Πληροφορίες σχετικά με τη συλλογή μεταχειρισμένων ηλεκτρικών και ηλεκτρονικών προϊόντων.....	28
2.9 Εγκατάσταση/αποσυναρμολόγηση.....	7		
2.10 Κατά τη λειτουργία.....	7		
2.11 Καθαρισμός και απολύμανση.....	7		
2.12 Εργασίες συντήρησης.....	7		
2.13 Αρμοδιότητες χρήστη.....	8		
3 Εφαρμογή/χρήση.....	8		
3.1 Χρήση σύμφωνα με τις προδιαγραφές.....	8		
3.2 Υγρά.....	8		
3.3 Ανεπίτρεπτοι τρόποι λειτουργίας.....	8		
4 Περιγραφή προϊόντος.....	9		
4.1 Σχεδιασμός.....	9		
4.2 Υλικά.....	9		
4.3 Συσκευές επιτήρησης.....	9		
4.4 Αρχή λειτουργίας.....	10		
4.5 Λειτουργία με μετατροπέα συχνότητας.....	10		
4.6 Κωδικοποίηση τύπου.....	10		
4.7 Τεχνικά στοιχεία.....	10		
4.8 Ημερομηνία κατασκευής.....	11		
4.9 Περιεχόμενο παράδοσης.....	11		
4.10 Παρελκόμενα.....	11		
5 Μεταφορά και αποθήκευση.....	11		
5.1 Παράδοση.....	12		
5.2 Μεταφορά.....	12		
5.3 Αποθήκευση.....	12		
6 Εγκατάσταση και ηλεκτρική σύνδεση.....	12		
6.1 Εξειδικεύσεις προσωπικού.....	13		
6.2 Τρόποι τοποθέτησης.....	13		
6.3 Αρμοδιότητες χρήστη.....	13		
6.4 Εγκατάσταση.....	13		
6.5 Ηλεκτρική σύνδεση.....	19		
7 Εκκίνηση λειτουργίας.....	21		
7.1 Εξειδικεύσεις προσωπικού.....	21		
7.2 Αρμοδιότητες χρήστη.....	21		
7.3 Χειρισμός.....	22		
7.4 Δοκιμαστική λειτουργία.....	22		
7.5 Χρόνος επιβράδυνσης.....	22		
7.6 Ρύθμιση της βίδας εξαέρωσης.....	23		
8 Χειρισμός.....	23		
8.1 Όρια εφαρμογής.....	23		
8.2 Κατά τη λειτουργία.....	24		

1	Γενικά	
1.1	Σχετικά με τις παρούσες οδηγίες	<p>Οι παρούσες οδηγίες αποτελούν μέρος του προϊόντος. Τηρείτε τις οδηγίες για τον σωστό χειρισμό και τη χρήση:</p> <ul style="list-style-type: none"> • Διαβάστε τις οδηγίες προσεκτικά, πριν πραγματοποιήσετε κάποια διαδικασία. • Διατηρείτε εύκολα προσβάσιμες τις οδηγίες. • Τηρείτε τις προδιαγραφές προϊόντος. • Τηρείτε τις σημάνσεις επάνω στο προϊόν.
1.2	Δικαιώματα πνευματικής ιδιοκτησίας	<p>WILO SE © 2025</p> <p>Απαγορεύεται η αναπαραγωγή, διανομή και εφαρμογή του παρόντος εγγράφου και η κοινοποίηση των περιεχομένων του σε άλλους χωρίς ρητή συγκατάθεση. Η παράβαση έχει ως αποτέλεσμα την υποχρέωση καταβολής αποζημίωσης. Με την επιφύλαξη κάθε δικαιώματος.</p>
1.3	Υπόκειται σε αλλαγές	<p>Η Wilo επιφυλάσσεται του δικαιώματος να μεταβάλλει τα αναγραφόμενα δεδομένα χωρίς προηγούμενη ειδοποίηση και δεν φέρει ευθύνη για τεχνικές ανακρίβειες ή/και παραλείψεις. Οι εικόνες διαφέρουν από το αυθεντικό και προορίζονται ως αναπαράσταση δείγματος του προϊόντος.</p>
1.4	Εξαιρέση από εγγύηση και ευθύνη	<p>Η Wilo δεν εγγυάται και δεν αποδέχεται ευθύνη σε αυτές τις περιπτώσεις:</p> <ul style="list-style-type: none"> • Λανθασμένη διαμόρφωση εξαιτίας ανεπαρκών ή λανθασμένων οδηγιών από τον χρήστη ή τον πελάτη • Μη συμμόρφωση με τις παρούσες οδηγίες • Λανθασμένη χρήση του προϊόντος • Λανθασμένη αποθήκευση ή μεταφορά • Λανθασμένη εγκατάσταση ή αποσυναρμολόγηση • Ανεπαρκής συντήρηση • Μη εγκεκριμένες επισκευές • Ακατάλληλο σημείο εγκατάστασης • Επίδραση από χημικές, ηλεκτρικές ή ηλεκτροχημικές αιτίες • Φθορά εξαρτημάτων του προϊόντος
2	Ασφάλεια	<p>Η παρούσα ενότητα περιέχει πληροφορίες ασφαλείας για τις μεμονωμένες φάσεις του κύκλου ζωής του προϊόντος. Η μη τήρηση των πληροφοριών αυτών, οδηγεί σε:</p> <ul style="list-style-type: none"> • Κίνδυνο για ανθρώπους • Κίνδυνο για το περιβάλλον • Πρόκληση υλικών ζημιών • Απώλεια αξιώσεων αποζημίωσης για ζημιές
2.1	Σήμανση ασφαλείας, οδηγίες και αναγραφή κειμένων ασφαλείας	<p>Οι οδηγίες ασφαλείας διαρθρώνονται ως εξής:</p> <ul style="list-style-type: none"> • Κίνδυνος για άτομα: προειδοποιητική λέξη, σύμβολο ασφαλείας, κείμενο και γκρι σκίαση. • Υλικές ζημιές: προειδοποιητική λέξη και κείμενο. <p>Λέξεις επισήμανσης</p> <ul style="list-style-type: none"> • ΚΙΝΔΥΝΟΣ! Η μη τήρηση αυτών των οδηγιών οδηγεί σε θάνατο ή σοβαρό τραυματισμό. • ΠΡΟΕΙΔΟΠΟΙΗΣΗ! Η μη τήρηση αυτών των οδηγιών οδηγεί σε (σοβαρό) τραυματισμό. • ΠΡΟΣΟΧΗ! Η μη τήρηση αυτών των οδηγιών οδηγεί σε υλικές ζημιές ή ακόμα και σε ολική καταστροφή. • ΕΙΔΟΠΟΙΗΣΗ! Χρήσιμη πληροφορία σχετικά με τον χειρισμό του προϊόντος. <p>Σήμανση κειμένων</p> <ul style="list-style-type: none"> ✓ Προϋπόθεση 1. Βήμα/λίστα εργασιών <ul style="list-style-type: none"> ⇒ Ειδοποίηση/οδηγίες ▶ Αποτέλεσμα <p>Παραπομπές</p> <p>Το όνομα της ενότητας ή του πίνακα βρίσκεται μέσα σε εισαγωγικά « ». Ο αριθμός σελίδας ακολουθεί σε αγκύλες [].</p>

Επισκόπηση των συμβόλων ασφαλείας



Κίνδυνος θανάτου λόγω ηλεκτροπληξίας



Κίνδυνος θανάτου λόγω έκρηξης



Κίνδυνος λόγω βακτηριακής μόλυνσης



Προειδοποίηση - Δυνητικός κίνδυνος εξαιτίας θερμών επιφανειών



Να φοράτε κράνος προστασίας.



Να φοράτε παπούτσια ασφαλείας.



Να φοράτε γάντια ασφαλείας.



Να φοράτε αναπνευστική μάσκα.



Να φοράτε γυαλιά ασφαλείας.



Τηρείτε τις οδηγίες.



Χρήσιμες πληροφορίες

2.2 Εξειδικεύσεις προσωπικού

- Το προσωπικό γνωρίζει τους τοπικούς κανονισμούς για την πρόληψη ατυχημάτων.
 - Το προσωπικό διαβάζει και κατανοεί αυτές τις οδηγίες.
 - Ηλεκτρολογικές εργασίες: Οι ηλεκτρολογικές εργασίες επιτρέπεται να εκτελούνται μόνο από εξειδικευμένο ηλεκτρολόγο.
Απαραίτητες γνώσεις: αναγνώριση και πρόληψη των κινδύνων από το ηλεκτρικό ρεύμα
 - Εγκατάσταση και αποσυναρμολόγηση: Οι εργασίες σε εγκαταστάσεις αποχέτευσης πρέπει να πραγματοποιούνται μόνο από ειδικό.
Απαιτούμενες γνώσεις: στερέωση της ασφάλειας άνωσης, σύνδεση πλαστικών σωλήνων
 - Εργασίες συντήρησης: Οι εργασίες σε εγκαταστάσεις αποχέτευσης πρέπει να πραγματοποιούνται μόνο από ειδικό.
Απαιτούμενες γνώσεις: Πρότυπο EN 12056, επίγνωση του κινδύνου των λυμάτων
- Αυτό το προϊόν δεν προορίζεται για χρήση από:
- Άτομα (συμπεριλαμβανομένων των παιδιών) ηλικίας κάτω των 16 ετών.
 - Άτομα ηλικίας κάτω των 21 ετών χωρίς την επίβλεψη ειδικού.
 - Άτομα με μειωμένες σωματικές, αισθητηριακές ή διανοητικές δυνατότητες.

- 2.3 Προστατευτικός εξοπλισμός για το προσωπικό**
- Αυτός ο προστατευτικός εξοπλισμός είναι ο απαραίτητος βασικός εξοπλισμός. Τηρείτε τους κανονισμούς του εργοστασίου.
- Προστατευτικός εξοπλισμός: μεταφορά, εγκατάσταση, αφαίρεση και συντήρηση**
- Παπούτσια ασφαλείας: Βαθμός προστασίας S1 (uvex 1 sport S1)
 - Γάντια προστασίας: 4X42C (uvex C500 wet)
 - Κράνος ασφαλείας (EN 397): συμμορφώνεται με το πρότυπο και προστατεύει από πλευρική παραμόρφωση
(Εάν χρησιμοποιείται εξοπλισμός ανύψωσης)
- Προστατευτικός εξοπλισμός: εργασίες καθαρισμού**
- Γάντια προστασίας: 4X42C + Type A (uvex protector chemical NK2725B)
 - Γυαλιά προστασίας: uvex skyguard NT
 - Σήμανση πλαισίου: W 166 34 F CE
 - Σήμανση φακού γυαλιών: 0-0.0* W1 FKN CE
 - * Η κατηγορία ασφαλείας για τα φίλτρα δεν είναι απαραίτητη για αυτή την εργασία.
 - Αναπνευστική μάσκα: Ημι-μάσκα 3M Σειρά 6000 με φίλτρο με φίλτρο 6055 A2
- Συστάσεις προϊόντων**
- Τα αναφερόμενα επώνυμα προϊόντα αποτελούν μη δεσμευτικές προτάσεις. Μπορούν να χρησιμοποιηθούν και ισοδύναμα προϊόντα άλλων επωνυμιών. Προϋπόθεση είναι η τήρηση των αναφερόμενων προτύπων.
- Η WILO SE δεν αναλαμβάνει καμία ευθύνη για τη συμμόρφωση των αναφερόμενων προϊόντων με τα ισχύοντα πρότυπα.
- 2.4 Ηλεκτρολογικές εργασίες**
- Οι ηλεκτρολογικές εργασίες πρέπει να πραγματοποιούνται μόνο από εξειδικευμένο ηλεκτρολόγο.
 - Βεβαιωθείτε ότι το προϊόν είναι αποσυνδεδεμένο από το δίκτυο παροχής ηλεκτρικού ρεύματος. Βεβαιωθείτε ότι το προϊόν δεν μπορεί να ενεργοποιηθεί κατά λάθος.
 - Τηρείτε τους τοπικούς κανονισμούς για τη σύνδεση με το δίκτυο παροχής ηλεκτρικού ρεύματος.
 - Τηρείτε τις προδιαγραφές του τοπικού προμηθευτή ενέργειας για τη σύνδεση με το δίκτυο παροχής ηλεκτρικού ρεύματος.
 - Το προσωπικό γνωρίζει τις ηλεκτρικές συνδέσεις.
 - Το προσωπικό γνωρίζει τις επιλογές τερματισμού λειτουργίας του προϊόντος.
 - Ακολουθήστε τα τεχνικά στοιχεία που αναγράφονται στην πινακίδα ονομαστικών τιμών και στις παρούσες οδηγίες.
 - Γειώστε το προϊόν.
 - Για να μην πλημμυρίσουν οι διακοπτικοί εξοπλισμοί, εγκαταστήστε τους σε κατάλληλο ύψος.
 - Αντικαταστήστε τα φθαρμένα καλώδια. Επικοινωνήστε με το τμήμα εξυπηρέτησης πελατών για την εκτέλεση αυτής της εργασίας.
- 2.5 Συσκευές επιτήρησης**
- Από τον εγκαταστάτη πρέπει να παρέχονται οι εξής συσκευές επιτήρησης:
- Διακόπτης προστασίας ηλεκτρ. γραμμής**
- Ο τύπος και τα χαρακτηριστικά μεταγωγής των ασφαλειοδιακοπών πρέπει να συμμορφώνονται με την ονομαστική ένταση ρεύματος του συνδεδεμένου προϊόντος.
 - Τηρείτε τους τοπικούς κανονισμούς.
- Διακόπτης διαρροής (RCD)**
- Εάν υπάρχει περίπτωση να έρθουν σε επαφή άνθρωποι με τη διάταξη και με αγωγίμα υγρά, τοποθετήστε ένα ρελέ διαρροής.
 - Τηρείτε τους κανονισμούς του τοπικού προμηθευτή ενέργειας.
- 2.6 Άντληση υγρών επικίνδυνων για την υγεία**
- Αν έρθετε σε επαφή με το υγρό στη μονάδα ανύψωσης, υπάρχει κίνδυνος βακτηριακής μόλυνσης.
- Φοράτε προστατευτικό εξοπλισμό.
 - Καθαρίστε και απολυμάνετε τη δεξαμενή αφού την αφαιρέσετε.
 - Ενημερώστε όλα τα άτομα σχετικά με το αντλούμενο υγρό και τον ενεχόμενο κίνδυνο.
- 2.7 Εκρηκτική ατμόσφαιρα στη δεξαμενή συλλογής λυμάτων**
- Τα λύματα με περιττώματα μπορεί να προκαλέσουν συσσωρευμένα αέρια στη δεξαμενή. Αυτά τα συσσωρευμένα αέρια μπορεί να διαφύγουν στον χώρο λειτουργίας λόγω λανθασμένων εργασιών εγκατάστασης ή συντήρησης. Μπορεί να προκληθεί εκρηκτική ατμόσφαιρα. Η ατμόσφαιρα μπορεί να αναφλεγεί και να προκληθεί έκρηξη. Για να μην προκληθεί εκρηκτική ατμόσφαιρα, ακολουθήστε τα εξής σημεία:
- Χρησιμοποιείτε μόνο άθικτα δοχεία (χωρίς ρωγμές, διαρροές, πορώδες υλικό). Κάντε αμέσως παύση λειτουργίας σε μονάδες ανύψωσης λυμάτων με χαλασμένα δοχεία.
 - Βεβαιωθείτε ότι όλες οι συνδέσεις για την είσοδο, τον σωλήνα εκκένωσης και τον εξαερισμό έχουν σφραγιστεί ερμητικά. Τηρείτε τους τοπικούς κανονισμούς για αυτές τις συνδέσεις.
 - Δρομολογήστε τον σωλήνα εξαερισμού.

- Για επιδαπέδια ή κρυφή εγκατάσταση στον τοίχο μέσα σε κτίρια, δρομολογήστε τον σωλήνα εξαερισμού πάνω από την οροφή του κτιρίου. Τηρείτε τους τοπικούς κανονισμούς για το σωστό μήκος του σωλήνα πάνω από την οροφή.
 - Για κρυφή εγκατάσταση στο δάπεδο (υπόγεια εγκατάσταση) έξω από κτίρια, δρομολογήστε τον σωλήνα εξαερισμού πάνω από την επιφάνεια. Τηρείτε τους τοπικούς κανονισμούς για το σωστό μήκος του σωλήνα πάνω από την επιφάνεια.
 - Εάν ανοίξετε τη δεξαμενή (π.χ. κατά τη διάρκεια εργασιών συντήρησης), βεβαιωθείτε ότι ο χώρος λειτουργίας διαθέτει επαρκή εξαερισμό.
- 2.8 Μεταφορά**
- Τηρείτε τους τοπικούς κανονισμούς και νόμους σχετικά με την πρόληψη ατυχημάτων και την ασφάλεια εργασίας στον χώρο εργασίας.
 - Μετακινήστε το προϊόν από τον ιμάντα μεταφοράς στη δεξαμενή.
- Οδηγίες συσκευασίας**
- Βεβαιωθείτε ότι η συσκευασία είναι ανθεκτική στους κραδασμούς.
 - Βεβαιωθείτε ότι η συσκευασία είναι ανθεκτική στην υγρασία.
 - Βεβαιωθείτε ότι η συσκευασία μπορεί να στερεωθεί με ασφάλεια.
 - Βεβαιωθείτε ότι η συσκευασία προστατεύεται από τη βρωμιά, τη σκόνη και τα λάδια.
- 2.9 Εγκατάσταση/αποσυναρμολόγηση**
- Τηρείτε τους τοπικούς κανονισμούς και νόμους σχετικά με την πρόληψη ατυχημάτων και την ασφάλεια εργασίας στον χώρο εργασίας.
 - Βεβαιωθείτε ότι το προϊόν είναι αποσυνδεδεμένο από το δίκτυο παροχής ηλεκτρικού ρεύματος. Βεβαιωθείτε ότι το προϊόν δεν μπορεί να ενεργοποιηθεί κατά λάθος.
 - Κατά την αποσυναρμολόγηση, κλείνετε το στόμιο εισόδου και τον σωλήνα κατάθλιψης.
 - Αερίζετε τους κλειστούς χώρους.
 - Μην εργάζεστε μόνοι σε κλειστούς χώρους. Αυτές οι εργασίες πρέπει να πραγματοποιούνται με τη βοήθεια ενός δεύτερου ατόμου.
 - Σε κλειστούς χώρους ή κτίρια μπορεί να συσσωρευτούν τοξικά ή ασφυξιογόνα αέρια. Φοράτε προστατευτικό εξοπλισμό (π.χ. ανιχνευτή αερίου). Τηρείτε τους κανονισμούς του εργοστασίου.
 - Καθαρίστε το προϊόν διεξοδικά.
- Κίνδυνος πυρκαγιάς από στατικό φορτίο.** Φροντίστε να φοράτε αντιστατικά ρούχα όταν καθαρίζετε πλαστικά μέρη. Μην χρησιμοποιείτε ιδιαίτερα εύφλεκτες ουσίες καθαρισμού.
- 2.10 Κατά τη λειτουργία**
- Ανοίξτε όλες τις βαλβίδες απομόνωσης στο στόμιο εισόδου και στον σωλήνα κατάθλιψης.
 - Η μέγιστη εισροή πρέπει να είναι μικρότερη από τη μέγιστη έξοδο του συστήματος.
 - Μην ανοίγετε την οπή επιθεώρησης.
 - Βεβαιωθείτε ότι ο χώρος λειτουργίας διαθέτει επαρκή εξαερισμό.

ΠΡΟΣΟΧΗ

Υλικές ζημιές λόγω υπερπίεσης στη δεξαμενή συλλογής!

Εάν υπάρχει υπερπίεση στη δεξαμενή συλλογής, η δεξαμενή μπορεί να σπάσει. Για να αποφύγετε την υπερπίεση στη δεξαμενή συλλογής, ακολουθήστε τα παρακάτω σημεία:

- Το μέγιστο ύψος εισόδου της χαμηλότερης εισόδου είναι 5 m (16,5 ft).
- Η μέγιστη εισροή πρέπει να είναι μικρότερη από τη μέγιστη ογκομετρική παροχή στο σημείο κύκλου επεξεργασίας.
- Η μέγιστη επιτρεπόμενη πίεση στον σωλήνα εκκένωσης είναι 6 bar (87 psi).

- 2.11 Καθαρισμός και απολύμανση**
- Φοράτε προστατευτικό εξοπλισμό. Τηρείτε τους κανονισμούς του εργοστασίου.
 - Χρησιμοποιήστε απολυμαντικό. Ακολουθήστε τις οδηγίες του κατασκευαστή:
 - Φοράτε τον προβλεπόμενο προστατευτικό εξοπλισμό. Εάν έχετε απορίες, επικοινωνήστε με τον προϊστάμενό σας.
 - Δώστε στο προσωπικό τις απαραίτητες πληροφορίες σχετικά με το απολυμαντικό και τη σωστή χρήση του.
- 2.12 Εργασίες συντήρησης**
- Εργασίες συντήρησης: Οι εργασίες σε μονάδες ανύψωσης πρέπει να πραγματοποιούνται μόνο από ειδικό.
 - Απαιτούμενες γνώσεις: εγκατάσταση αποχέτευσης
 - Βεβαιωθείτε ότι το προϊόν είναι αποσυνδεδεμένο από το δίκτυο παροχής ηλεκτρικού ρεύματος. Βεβαιωθείτε ότι το προϊόν δεν μπορεί να ενεργοποιηθεί κατά λάθος.
 - Καθαρίστε το προϊόν διεξοδικά.
- Κίνδυνος πυρκαγιάς από στατικό φορτίο.** Φροντίστε να φοράτε αντιστατικά ρούχα όταν καθαρίζετε πλαστικά μέρη. Μην χρησιμοποιείτε ιδιαίτερα εύφλεκτες ουσίες καθαρισμού.

- Κατά την αποσυναρμολόγηση, κλείνετε το στόμιο εισόδου και τον σωλήνα κατάθλιψης.
 - Χρησιμοποιείτε μόνο αυθεντικά εξαρτήματα του κατασκευαστή. Η χρήση μη γνήσιων ανταλλακτικών απαλλάσσει τον κατασκευαστή από κάθε ευθύνη.
 - Καθαρίζετε και αφαιρείτε αμέσως υγρά που έχουν διαρρεύσει (υγρά, υγρά λειτουργίας). Τηρείτε τους τοπικούς κανονισμούς για την απόρριψη αυτών των υγρών.
- 2.13 Αρμοδιότητες χρήστη**
- Παρέχετε αυτές τις οδηγίες στη γλώσσα που μπορεί να διαβάσει και να κατανοήσει το προσωπικό.
 - Βεβαιωθείτε ότι το προσωπικό είναι εκπαιδευμένο να εκτελεί τις καθορισμένες εργασίες.
 - Παρέχετε προστατευτικό εξοπλισμό. Βεβαιωθείτε ότι το προσωπικό φορά προστατευτικό εξοπλισμό.
 - Βεβαιωθείτε ότι οι τοποθετημένες πινακίδες ασφαλείας και προειδοποίησης είναι ευανάγνωστες.
 - Ενημερώστε το προσωπικό για τον τρόπο λειτουργίας του συστήματος.
 - Επιστημάνετε και κλείστε τον χώρο εργασίας.

3 Εφαρμογή/χρήση

3.1 Χρήση σύμφωνα με τις προδιαγραφές

Ως μονάδα ανύψωσης για επιδαπέδια ή κρυφή εγκατάσταση στον τοίχο μέσα σε κτίρια ή για κρυφή εγκατάσταση στο δάπεδο σε θαλάμους αντλίας:

- Σε περιπτώσεις όπου τα λύματα δεν μπορούν να εκκενωθούν απευθείας στο δίκτυο αποχέτευσης μέσω μιας φυσικής καθοδικής κλίσης
- Για εκροή με ασφάλεια έναντι ανάρροιας σε περιπτώσεις που το σημείο εκκένωσης βρίσκεται κάτω από το επίπεδο επιστροφής (αποβλήτων)

ΕΙΔΟΠΟΙΗΣΗ! Κατά την άντληση λυμάτων με περιεκτικότητα σε λάδι ή γράσο, τοποθετήστε έναν διαχωριστή λαδιού και γράσου πριν από τη μονάδα ανύψωσης.

3.2 Υγρά

Για τη συλλογή και την άντληση αυτών των υγρών σε εμπορικές περιοχές:

- Λύματα με περιττώματα
- Λύματα **χωρίς** περιττώματα

Η έκδοση **C** προορίζεται για την άντληση διαβρωτικών υγρών:

- Υγροποιημένοι υδρατμοί από λέβητες
ΠΡΟΣΟΧΗ! Μην αντλείτε καθαρούς υγροποιημένους υδρατμούς. Αντλείτε μόνο υγροποιημένους υδρατμούς αναμεμιγμένους με λύματα.
- Νερό λιμνών και θαλασσινό νερό
Μέγ. περιεκτικότητα σε NaCl (αλμυρό νερό): 30 g/l έως τους 20 °C
- Νερό πισίνας, μέγιστη περιεκτικότητα σε χλώριο: 400 mg/l
- Ακάθαρτα ύδατα, ελαφρώς όξινα με τιμή pH > 3,5
- Απομεταλλωμένο/καθαρισμένο νερό

Άντληση λυμάτων σύμφωνα με το πρότυπο 12050

Η μονάδα ανύψωσης συμμορφώνεται με το πρότυπο DIN EN 12050-1.

3.3 Ανεπίτρεπτοι τρόποι λειτουργίας



ΚΙΝΔΥΝΟΣ

Κίνδυνος έκρηξης λόγω άντλησης εκρηκτικών υγρών!

Η μονάδα ανύψωσης δεν έχει σχεδιαστεί για την άντληση εξαιρετικά εύφλεκτων και εκρηκτικών υγρών. Υπάρχει κίνδυνος θανάτου λόγω έκρηξης.

- Μην αντλείτε ιδιαίτερα εύφλεκτα και εκρηκτικά υγρά (π.χ. βενζίνη, κηροζίνη κ.λπ.).

Μην χρησιμοποιείτε τα εξής υγρά:

- Λύματα από σημεία εκκένωσης που βρίσκονται υψηλότερα από τη στάθμη αντίστροφης ροής, τα οποία μπορούν να εκκενωθούν απευθείας στο δίκτυο αποχέτευσης μέσω μιας φυσικής καθοδικής κλίσης
- Μπάζα, στάχτη, σκουπίδια, γυαλί, άμμος, γύψος, τσιμέντο, ασβέστης, κονίαμα, ινώδη υλικά, υφάσματα, χαρτοπετσέτες, μωρομάντηλα (π.χ. υφάσματα φλις, υγρά μωρομάντηλα τουαλέτας), πάνες, χαρτόνι, τραχύ χαρτί, συνθετικές ρητίνες, πίσσα, απόβλητα κουζίνας, γράσο, λάδι
- Απόβλητα σφαγείων, απόρριψη σφαγιασμένων ζώων και ζωικών αποβλήτων (υγρή κοπριά κ.λπ.)
- Τοξικά, δραστικά και διαβρωτικά υγρά, όπως βαρέα μέταλλα, βιοκτόνα, παρασιτοκτόνα, οξέα, βάσεις, άλατα, νερό πισίνας

- Καθαριστικά, απολυμαντικά, απορρυπαντικά πιάτων ή πλυντηρίων ρούχων σε υπερβολικές ποσότητες, τα οποία έχουν δυσανάλογα υψηλό βαθμό αφρισμού
- Πόσιμο νερό

Για να χρησιμοποιήσετε το προϊόν σωστά, ακολουθήστε αυτές τις οδηγίες εγκατάστασης και λειτουργίας.

4 Περιγραφή προϊόντος

4.1 Σχεδιασμός



Fig. 1: Επισκόπηση

Compact, έτοιμη για σύνδεση και πλήρως εμβαπτιζόμενη μονάδα ανύψωσης λυμάτων μεμονωμένης αντλίας για την άντληση λυμάτων με περιπτώματα.

1	Δεξαμενή συλλογής λυμάτων
2	Οπή επιθεώρησης δεξαμενής συλλογής λυμάτων
3	Σύνδεση εξαερισμού
4	Στόμιο κατάθλιψης
5	Οπή επιθεώρησης βαλβίδας αντεπιστροφής
6	Ταινία λαβής
7	Σύνδεση εκκένωσης
8	Κινητήρας

Αεριοστεγής και υδατοστεγής δεξαμενή συλλογής:

- Δάπεδο με κλίση υπό γωνία
- Άνοιγμα επιθεώρησης με διαφανές κάλυμμα
- Ελεύθερα επιλέξιμες είσοδοι στις απεικονιζόμενες περιοχές
- Μέτρηση στάθμης με αισθητήρα στάθμης 4 ... 20 mA

Αντλία λυμάτων:

- Τοποθετείται απευθείας στη δεξαμενή συλλογής
- Επιφανειακά (αερο)ψυχόμενος κινητήρας με θερμική παρακολούθηση κινητήρα
- Θύρα εκκένωσης με βαλβίδα αντεπιστροφής, μαζί με συνδεδεμένο άνοιγμα επιθεώρησης

Προκαλωδιωμένοι διακοπτικοί εξοπλισμοί για αυτόματη λειτουργία:

Wilo-Control MS-L

- Συνολικό σήμα βλάβης με ψυχρή επαφή
- Ενσωματωμένος και ανεξάρτητος από το ηλεκτρικό δίκτυο συναγερμός
- Ρυθμιζόμενος χρόνος επιβράδυνσης
- Καλώδιο σύνδεσης 1,5 m με προσαρτημένο φως

Wilo-Control EC-L

- Χειρισμός μέσω οθόνης και αλφαριθμητικού μενού με εικονίδια
- Συνολικό σήμα βλάβης με ψυχρή επαφή
- Μεμονωμένη ένδειξη βλάβης με ψυχρή επαφή
- Διεπαφή ModBus
- Ενσωματωμένος και ανεξάρτητος από το ηλεκτρικό δίκτυο συναγερμός
- Ρυθμιζόμενος χρόνος επιβράδυνσης

4.2 Υλικά

- Περιβλήμα κινητήρα: 1.4404 (AISI 316L)
- Υδραυλικό σύστημα: PP-GF30
- Πτερωτή: PP-GF30
- Δεξαμενή: PE
- Βαλβίδα αντεπιστροφής: PPS

4.3 Συσκευές επιτήρησης

Επιτήρηση της περιέλιξης του κινητήρα

Ο κινητήρας διαθέτει θερμική παρακολούθηση με διμεταλλικό αισθητήρα:

- Μονοφασικός κινητήρας εναλλασσόμενου ρεύματος: Η επιτήρηση του κινητήρα εκτελεί αυτόματη μεταγωγή. Ο κινητήρας απενεργοποιείται σε περίπτωση υπερθέρμανσης. Ο κινητήρας επανενεργοποιείται αυτόματα αφού κρυώσει.
- Τριφασικός κινητήρας εναλλασσόμενου ρεύματος: Εμφανίζεται η παρακολούθηση κινητήρα και επαναφέρεται μέσω του συνδεδεμένου διακοπτικού εξοπλισμού.

Συναγερμός υψηλής στάθμης νερού με συνολικό σήμα βλάβης

Όταν το νερό φτάσει στη στάθμη ενεργοποίησης, ενεργοποιείται ένα ηχητικό και οπτικό σήμα συναγερμού. Η αντλία ενεργοποιείται αυτόματα. Επιπλέον, ενεργοποιείται η επαφή σηματοδότησης συνολικής βλάβης. Μέσω της ψυχρής επαφής μπορεί να ενεργοποιηθεί ένας εξωτερικός συναγερμός (κόρνα, SMS μέσω της σύνδεσης SmartHome).

Όταν το νερό πέσει κάτω από την υψηλή στάθμη νερού, η αντλία απενεργοποιείται μετά τον καθορισμένο χρόνο παρακολούθησης. Η αναγνώριση λήψης του σήματος συναγερμού γίνεται αυτόματα.

4.4 Αρχή λειτουργίας

Τα λύματα ρέουν στη δεξαμενή συλλογής μέσω του σωλήνα εισόδου. Όταν το νερό φτάσει στη στάθμη ενεργοποίησης, η αντλία ενεργοποιείται. Η αντλία προωθεί τα λύματα που έχουν συλλεχθεί προς τον συνδεδεμένο σωλήνα κατάθλιψης. Όταν το νερό φτάσει στη στάθμη απενεργοποίησης, η αντλία απενεργοποιείται μετά τον καθορισμένο χρόνο παρακολούθησης.

Όταν το νερό φτάσει στην υψηλή στάθμη νερού, η αντλία ενεργοποιείται (εξαναγκασμένη ενεργοποίηση). Το LED υπερχείλισης ή η οθόνη υποδεικνύει σήμα συναγερμού. Επίσης, ο εσωτερικός βομβητής μπορεί να εκπέμψει ένα ηχητικό σήμα συναγερμού. Επίσης, ενεργοποιείται η έξοδος για το συνολικό σήμα βλάβης (SSM).

4.5 Λειτουργία με μετατροπέα συχνότητας

Δεν επιτρέπεται η λειτουργία με μετατροπέα συχνότητας.

4.6 Κωδικοποίηση τύπου

Παράδειγμα:	DrainLift SANI-S.11/T540/3C-CEE
DrainLift	Οικογένεια προϊόντων
SANI	Μονάδα ανύψωσης λυμάτων
S	Μέγεθος
11	Μέγ. μανομετρικό ύψος αντλίας σε m με $Q = 0$
T	Ηλεκτρική σύνδεση: <ul style="list-style-type: none"> • M = 1~ • T = 3~
540	Ηλεκτρική τιμή: <ul style="list-style-type: none"> • 5 = 50 Hz • 6 = 60 Hz • 23 = 230 V • 38 = 380 V • 40 = 400 V
3	Τύπος κινητήρα και ηλεκτρικού πίνακα: <ul style="list-style-type: none"> • 1 = τρόπος λειτουργίας: S3, ηλεκτρικός πίνακας: Control MS-L • 3 = τρόπος λειτουργίας: S3, ηλεκτρικός πίνακας: Control EC-L
C	Τύπος για διαβρωτικά μέσα
CEE	Βύσμα: <ul style="list-style-type: none"> • EF = βύσμα CEE7/7 (με προστασία από ηλεκτροπληξία) • G = τύπος G (UK) • I = τύπος I (AU, NZ, ZH) • CEE = διαφορετικά βύσματα CEE (16 A/32 A, 3 πόλων, 32 A, 1 πόλου) • O = χωρίς καλώδιο

4.7 Τεχνικά στοιχεία

Εγκεκριμένο πεδίο εφαρμογής	
Μέγ. πίεση στον σωλήνα κατάθλιψης	2.5 bar (36 psi)
Μέγ. μανομετρικό ύψος	Βλ. πινακίδα στοιχείων
Μέγ. ταχύτητα ροής	Βλ. πινακίδα στοιχείων
Μέγ. ύψος στομίου εισόδου της χαμηλότερης εισόδου	5 m (16,5 ft)
Θερμοκρασία υγρού	3 ... 40 °C (37 ... 104 °F)
Μέγ. βραχυπρόθεσμη θερμοκρασία υγρού	65 °C (149 °F), 5 min
Θερμοκρασία περιβάλλοντος	3 ... 40 °C (37 ... 104 °F)
Βαθμός προστασίας της μονάδας ανύψωσης λυμάτων	IP68 (2 mWs/7 d)
Βαθμός προστασίας του ηλεκτρικού πίνακα	IP54
Ηλεκτρικά στοιχεία	
Απορροφώμενη ισχύς [P_1]	Βλ. πινακίδα στοιχείων

Ονομαστική ισχύς [P ₂]	Βλ. πινακίδα στοιχείων
Ονομαστικό ρεύμα [I _N]	Βλ. πινακίδα στοιχείων
Ταχύτητα περιστροφής [n]	Βλ. πινακίδα στοιχείων
Τρόπος ενεργοποίησης	Άμεση
Τρόπος λειτουργίας	S3 10% <ul style="list-style-type: none"> Χρόνος κύκλου: 10 λεπτά Χρόνος ενεργοποίησης: 1 min Χρόνος εκτός λειτουργίας: 9 min
Μέγ. συχνότητα μεταγωγής	60/h
Μήκος καλωδίου έως το φως	1,5 m (5 ft)
Μήκος καλωδίου έως τον ηλεκτρικό πίνακα	<ul style="list-style-type: none"> SANI-S.../1...: 4 m (13,2 ft) SANI-S.../3C...: 10 m (33 ft)
Συνδέσεις	
Στόμιο κατάθλιψης	DN 80, PN 10
Σύνδεση προσαγωγής	DN/OD 110; DN/OD 90
Σύνδεση εξαερισμού	DN/OD 50
Σύνδεση εκκένωσης	DN/OD 50
Διαστάσεις και βάρη	
Όγκος δοχείου	47 l (12.5 US.liq.gal.)
Μέγ. ωφέλιμος όγκος στο δοχείο σύμφωνα με το ύψος του στομίου εισόδου*	25 l/6.5 US.liq.gal. (180 mm*)/32 l/8.5 US.liq.gal. (250 mm*)
Διαγώνιος διάσταση	630 mm (25 in)
Βάρος	29 kg (64 lb)
Στάθμη θορύβου	70 dB(A)

Η μονάδα δεν είναι σχεδιασμένη για συνεχή κύκλο λειτουργίας (τρόπος λειτουργίας S1). Η μέγιστη ογκομετρική παροχή ισχύει για τον διακοπτόμενο περιοδικό κύκλο επεξεργασίας (τρόπος λειτουργίας S3).

4.8 Ημερομηνία κατασκευής

Η ημερομηνία παραγωγής αναγράφεται σύμφωνα με το πρότυπο ISO 8601: YYYYWww (π.χ. 2020W53)

- YYYY = έτος
- W = συντομογραφία για την εβδομάδα
- ww = ημερολογιακή εβδομάδα

4.9 Περιεχόμενο παράδοσης

- Μονάδα ανύψωσης λυμάτων με ηλεκτρικό πίνακα και καλώδιο σύνδεσης με φως
- Φλαντζωτός σύνδεσμος από DN 80, PN 10 έως DN/OD 110
- Εύκαμπτο κολάρο DN/OD 110 για σύνδεση εκκένωσης
- Διπλή υποδοχή HT DN/OD 50 για σύνδεση εξαερισμού
- Διπλή υποδοχή HT DN/OD 50 για σύνδεση αποστράγγισης
- Σετ εισόδου με ποτηροτρύπανο 124 mm (5 in) και τσιμούχα για σωλήνα HT DN/OD 110
- Σετ βάσεων στερέωσης στο δάπεδο
- Ηχομονωτικό ταπέτο
- Επαναφορτιζόμενη μπαταρία 9 V
- Οδηγίες εγκατάστασης και λειτουργίας

4.10 Παρελκόμενα

Στην πλευρά εκροής

- Φλαντζωτός σύνδεσμος για σύνδεση σωλήνα εκκένωσης
- Βαλβίδα απομόνωσης με επίπεδη τσιμούχα και υλικό συναρμολόγησης

Στην πλευρά του στομίου εισόδου

- Βαλβίδα απομόνωσης με σταθερά άκρα σωλήνα
- Τσιμούχα εισόδου και σετ εισόδου (τσιμούχα και ποτηροτρύπανο)

Γενικά

- Χειροκίνητη διαφραγματική αντλία
- Τρίοδος στρόφιγγα για μεταγωγή σε μη αυτόματη αναρρόφηση
- Κόρνα σήματος
- Φως αναλαμπής

5 Μεταφορά και αποθήκευση

5.1 Παράδοση

- Ελέγξτε αμέσως την αποστολή για τυχόν ελαττώματα (αν έχει ζημιές, αν λείπει κάτι από τα περιεχόμενα, κ.λπ.).
- Καταγράψτε όλα τα ελαττώματα στα έγγραφα αποστολής.
- Ενημερώστε τον κατασκευαστή για τα ελαττώματα την ημέρα παραλαβής της αποστολής.
- Οι αξιώσεις που υποβάλλονται μετά από εκείνη τη μέρα δεν γίνονται δεκτές.

5.2 Μεταφορά

Ο κατασκευαστής προμηθεύει τη μονάδα ανύψωσης σε κατάλληλη συσκευασία. Αυτή η συσκευασία αποτρέπει τις ζημιές κατά τη μεταφορά και την αποθήκευση.

- Για να αποφύγετε ζημιές στη μονάδα ανύψωσης κατά τη μετακίνηση, αφαιρέστε την εξωτερική συσκευασία μόνο στον χώρο εγκατάστασης.
- Μην βυθίζετε το βύσμα σε υγρό.
- Μην τραβάτε το καλώδιο σύνδεσης.
- Χρησιμοποιήστε στεγανές συσκευασίες για τις μεταχειρισμένες μονάδες ανύψωσης, π.χ. πλαστικές σακούλες που δεν σκίζονται.

5.3 Αποθήκευση



ΚΙΝΔΥΝΟΣ

Κίνδυνος λόγω βακτηριακής μόλυνσης!

Η μονάδα ανύψωσης λυμάτων συλλέγει και αντλεί λύματα. Στη δεξαμενή μπορεί να υπάρχουν βακτήρια και επικίνδυνα μικρόβια. Ακολουθήστε τα εξής σημεία:

- Μετά την αφαίρεση, απολυμαίνετε τη μονάδα ανύψωσης λυμάτων. Ειδικά στην εσωτερική πλευρά της δεξαμενής.
- Τηρείτε τους κανονισμούς του εργοστασίου.

ΠΡΟΣΟΧΗ

Υλικές ζημιές λόγω εισχώρησης νερού στο καλώδιο σύνδεσης!

Το νερό στο καλώδιο σύνδεσης καταστρέφει το καλώδιο. Η εισχώρηση νερού στο καλώδιο σύνδεσης μπορεί επίσης να προκαλέσει ολική καταστροφή του κινητήρα.

- Μην βυθίζετε το γυμνό άκρο του καλωδίου στο υγρό.
- Σφραγίστε το γυμνό άκρο του καλωδίου, εάν πρόκειται να αποθηκεύσετε το καλώδιο.

Οι πρόσφατα παρεχόμενες μονάδες ανύψωσης λυμάτων μπορούν να αποθηκεύονται για ένα έτος. Για μεγαλύτερο διάστημα αποθήκευσης, επικοινωνήστε με το τμήμα εξυπηρέτησης πελατών.

Κατά την αποθήκευση της αντλίας, ακολουθήστε τα παρακάτω σημεία:

- Τοποθετήστε τη μονάδα ανύψωσης με ασφάλεια σε μια σκληρή επιφάνεια, ώστε να μην γλιστρήσει και πέσει.
- Επιτρεπόμενη θερμοκρασία αποθήκευσης: $-15 \dots 60 \text{ }^\circ\text{C}$ ($5 \dots 140 \text{ }^\circ\text{F}$), μέγιστη υγρασία: 90%, χωρίς υγροποιημένους υδρατμούς. Συνιστάται να αποθηκεύετε το προϊόν έτσι, ώστε να είναι προστατευμένο από τον παγετό. Θερμοκρασία αποθήκευσης: $5 \dots 25 \text{ }^\circ\text{C}$ ($41 \dots 77 \text{ }^\circ\text{F}$), σχετική υγρασία: 40 ... 50%.
- Αποστραγγίστε πλήρως τη δεξαμενή συλλογής.
- Τυλίξτε τα καλώδια σύνδεσης και στερεώστε τα στον κινητήρα.
- Στεγανοποιήστε τα ανοικτά άκρα και τα φινιρίσματα των καλωδίων σύνδεσης με υδατοστεγανό τρόπο.
- Τηρείτε τις οδηγίες για την αποθήκευση του διακοπτικού εξοπλισμού.
- Στεγανοποιήστε απόλυτα όλες τις ανοιχτές συνδέσεις.
- Μην φυλάσσετε τη μονάδα ανύψωσης σε χώρους όπου εκτελούνται εργασίες συγκόλλησης. Τα προκαλούμενα αέρια ή η ακτινοβολία μπορεί να διαβρώσουν τα πλαστικά και ελαστομερή μέρη.
- Μην εκθέτετε τη μονάδα ανύψωσης στο άμεσο ηλιακό φως και στη θερμότητα. Η πολύ υψηλή θερμότητα μπορεί να προκαλέσει ζημιές στα πλαστικά μέρη.
- Τα ελαστομερή εξαρτήματα υπόκεινται σε φυσική ψαθυροποίηση. Επικοινωνήστε με το τμήμα εξυπηρέτησης πελατών, εάν πρέπει να αποθηκεύσετε το προϊόν για χρονικό διάστημα άνω του 1 έτους.

6 Εγκατάσταση και ηλεκτρική σύνδεση

6.1 Εξειδικεύσεις προσωπικού

- Ηλεκτρολογικές εργασίες: Οι ηλεκτρολογικές εργασίες επιτρέπεται να εκτελούνται μόνο από εξειδικευμένο ηλεκτρολόγο.
- Απαραίτητες γνώσεις: αναγνώριση και πρόληψη των κινδύνων από το ηλεκτρικό ρεύμα
- Εγκατάσταση και αποσυναρμολόγηση: Οι εργασίες σε εγκαταστάσεις αποχέτευσης πρέπει να πραγματοποιούνται μόνο από ειδικό.
Απαιτούμενες γνώσεις: στερέωση της ασφάλειας άνωσης, σύνδεση πλαστικών σωλήνων

6.2 Τρόποι τοποθέτησης

- Υπέργεια εγκατάσταση σε κτίρια
- Κρυφή εγκατάσταση στον τοίχο μέσα σε κτίρια
- Κρυφή εγκατάσταση στο δάπεδο σε θαλάμους αντλίας έξω από κτίρια

6.3 Αρμοδιότητες χρήστη

- Τηρείτε τους τοπικούς κανονισμούς πρόληψης ατυχημάτων και τους κανονισμούς ασφαλείας.
- Τηρείτε τους κανονισμούς για την εργασία κάτω από αιωρούμενα φορτία κατά τη χρήση εξοπλισμού ανύψωσης.
- Παρέχετε προστατευτικό εξοπλισμό. Βεβαιωθείτε ότι το προσωπικό φορά προστατευτικό εξοπλισμό.
- Τηρείτε τους τοπικούς κανονισμούς τεχνολογίας λυμάτων για τη λειτουργία των δικτύων αποχέτευσης.
- Βεβαιωθείτε ότι υπάρχει πρόσβαση στη θέση εγκατάστασης.
- Τα δομικά εξαρτήματα και οι θεμελιώσεις πρέπει να είναι επαρκώς σταθερά, ώστε η διάταξη να στερεώνεται με ασφαλή και λειτουργικό τρόπο. Ο φορέας εκμετάλλευσης είναι υπεύθυνος για την προμήθεια του σωστού δομικού εξαρτήματος/θεμελίωσης.
- Τηρείτε τους τοπικούς κανονισμούς για τις εργασίες εγκατάστασης.
- Βεβαιωθείτε ότι τα διαθέσιμα έγγραφα μελέτης (σχέδια εγκατάστασης, σημείο τοποθέτησης, συνθήκες εισροής) είναι πλήρη και ακριβή.
- Ανατρέξτε στα συμβουλευτικά έγγραφα για την τοποθέτηση και την προετοιμασία των σωλήνων.
- Για την αποτροπή πλημμύρας της ηλεκτρικής σύνδεσης, τοποθετήστε την ηλεκτρική σύνδεση σε επαρκές ύψος.

6.4 Εγκατάσταση



ΠΡΟΕΙΔΟΠΟΙΗΣΗ

Κίνδυνος τραυματισμού χωρίς προστατευτικό εξοπλισμό!

Κατά την εκτέλεση των εργασιών, υπάρχει κίνδυνος (σοβαρού) τραυματισμού των ποδιών και των χεριών.

- Να φοράτε γάντια ασφαλείας.
- Να φοράτε παπούτσια ασφαλείας.

Τοποθέτηση σε κτίριο

- Τηρείτε το πρότυπο EN 12056-4.
- Βεβαιωθείτε ότι ο χώρος λειτουργίας διαθέτει επαρκή εξαερισμό.
- Ελεύθερος χώρος τουλάχιστον 60 cm (2 ft) γύρω από τη μονάδα
- Σε περίπτωση ατυχήματος:
Ετοιμάστε ένα φρεάτιο αποστράγγισης αντλίας στον χώρο λειτουργίας, με ελάχ. διαστάσεις: 500 x 500 x 500 mm (20 x 20 x 20 in). Χρησιμοποιήστε την αντλία αναλόγως. Βεβαιωθείτε ότι είναι εφικτή η χειροκίνητη αποστράγγιση.
- Βεβαιωθείτε ότι όλα τα καλώδια σύνδεσης έχουν τοποθετηθεί σωστά. Βεβαιωθείτε ότι τα καλώδια σύνδεσης δεν ενέχουν κινδύνους (π.χ. κίνδυνο παραπατήματος, ζημιάς κατά τη λειτουργία). Ελέγξτε αν η διατομή και το μήκος του καλωδίου είναι κατάλληλα για τον επιλεγμένο τύπο εγκατάστασης.
- Ο διακοπτικός εξοπλισμός δεν είναι ανθεκτικός στις πλημμύρες. Εγκαταστήστε τον διακοπτικό εξοπλισμό σε κατάλληλο ύψος.

Εγκατάσταση στο φρεάτιο αποστράγγισης



ΚΙΝΔΥΝΟΣ

Κίνδυνος τραυματισμού λόγω εκτέλεσης εργασιών χωρίς δεύτερο άτομο!

Η εκτέλεση εργασιών σε θαλάμους, στενά δωμάτια και σε χώρους με κίνδυνο πτώσης μπορεί να είναι επικίνδυνη. Μην εκτελείτε οποιαδήποτε εργασία μόνοι σας.

- Αυτές οι εργασίες πρέπει να πραγματοποιούνται με τη βοήθεια ενός δεύτερου ατόμου.



ΠΡΟΕΙΔΟΠΟΙΗΣΗ

Κίνδυνος τραυματισμού χωρίς προστατευτικό εξοπλισμό!

Κατά την εκτέλεση εργασιών, υπάρχει κίνδυνος (σοβαρού) τραυματισμού στο κεφάλι.

- Φοράτε κράνος ασφαλείας (εάν χρησιμοποιείται εξοπλισμός ανύψωσης).

ΠΡΟΣΟΧΗ

Υλικές ζημιές λόγω παγετού!

Ο παγετός μπορεί να προκαλέσει δυσλειτουργίες. Ο παγετός μπορεί επίσης να προκαλέσει υλικές ζημιές.

- Βεβαιωθείτε ότι ο θάλαμος αντλίας και η γραμμή εκκένωσης βρίσκονται εκτός της ζώνης παγετού.
- Εάν ο θάλαμος αντλίας ή η γραμμή εκκένωσης βρίσκεται στη ζώνη παγετού, σταματήστε να λειτουργείτε το σύστημα κατά τη διάρκεια των περιόδων παγετού.

Να τηρείτε επίσης τα εξής σημεία εάν η μονάδα ανύψωσης λυμάτων έχει εγκατασταθεί σε φρεάτιο αποστράγγισης:

- Κατά την εκτέλεση των εργασιών μπορεί να συσσωρευτούν τοξικά ή ασφυξιογόνα αέρια.
- Εάν συσσωρευτούν τοξικά ή ασφυξιογόνα αέρια, απομακρυνθείτε αμέσως από τον χώρο εργασίας.
- Λάβετε υπόψη τη διαγώνια διάσταση της μονάδας ανύψωσης.
- Εγκαταστήστε το εξάρτημα ανύψωσης σε επίπεδη, καθαρή και σκληρή επιφάνεια. Βεβαιωθείτε ότι έχετε εύκολη πρόσβαση στον χώρο αποθήκευσης και στη θέση εγκατάστασης.
- Στερεώστε δύο ταινίες μεταφοράς στη μονάδα ανύψωσης λυμάτων. Φροντίστε οι ιμάντες μεταφοράς να μην γλιστρήσουν. Χρησιμοποιείτε μόνο συσκευές σύσφιξης με τεχνική έγκριση.
- Εάν η εκτέλεση εργασιών δεν είναι πλέον ασφαλής λόγω των καιρικών συνθηκών (π.χ. σχηματισμός πάγου, ισχυρός άνεμος), διακόψτε αμέσως τις εργασίες.

6.4.1 Σημείωση για το υλικό στερέωσης

Η μονάδα ανύψωσης μπορεί να εγκατασταθεί σε διαφορετικές κατασκευές (κατασκευές από σκυρόδεμα και χάλυβα κ.λπ.). Χρησιμοποιήστε το υλικό στερέωσης που είναι κατάλληλο για τη σχετική κατασκευή. Για τη σωστή εγκατάσταση, ακολουθήστε τις παρακάτω οδηγίες για το υλικό στερέωσης:

- Φροντίστε να μην σκιστεί και να μην ξεφλουδίσει η επιφάνεια της κατασκευής, **τηρήντας τις ελάχιστες αποστάσεις από τις ακμές.**
- Βεβαιωθείτε ότι η εγκατάσταση είναι σφιχτή και ασφαλής, **τηρήστε το προβλεπόμενο βάθος της οπής διάτρησης.**
- Η σκόνη διάτρησης μειώνει τη δύναμη συγκράτησης, **φροντίστε να φυσάτε ή να αναροφάτε πάντα την σκόνη από την οπή διάτρησης.**
- Χρησιμοποιείτε μόνο εξαρτήματα (π.χ. βίδες, αγκύρια, φυσίγγια κονιάματος) που βρίσκονται σε καλή κατάσταση.

6.4.2 Ιδιοποίηση για τις σωληνώσεις

Οι σωληνώσεις έχουν μεταβαλλόμενες πιέσεις κατά τη λειτουργία. Ανάλογα με τις συνθήκες λειτουργίας, μπορεί να προκύψουν αιχμές πίεσης (π.χ. κατά το κλείσιμο της βαλβίδας αντεπιστροφής), οι οποίες μπορεί να είναι πολλαπλάσιες της πίεσης της αντλίας. Αυτές οι μεταβαλλόμενες πιέσεις ασκούν δυνάμεις στις σωληνώσεις και στις συνδέσεις των σωλή-

νων. Για την ασφαλή και σωστή λειτουργία, σχεδιάστε και ελέγξτε τις σωληνώσεις και τις συνδέσεις των σωλήνων με βάση τα παρακάτω σημεία:

- Βεβαιωθείτε ότι οι σωλήνες είναι αυτοφερόμενοι: Στη μονάδα ανύψωσης δεν ασκούνται δυνάμεις εφελκυσμού ή συμπίεσης.
- Λάβετε υπόψη την αντοχή στην πίεση των σωληνώσεων και των συνδέσεων των σωλήνων.
- Λάβετε υπόψη τη δύναμη εφελκυσμού των συνδέσεων των σωλήνων (= διαμήκης πρεσαριστή σύνδεση).
- Λάβετε υπόψη την ονομαστική πίεση των σωλήνων.
- Βεβαιωθείτε ότι οι σωλήνες συνδέονται χωρίς τάνυση και κραδασμούς.
- Εγκαταστήστε μια συρόμενη βαλβίδα στην πλευρά της εισόδου και στην πλευρά του σωλήνα εκκένωσης κατάντη της βαλβίδας αντεπιστροφής.

6.4.3 Βήματα εργασιών

Εγκαταστήστε τη μονάδα ανύψωσης ακολουθώντας τα παρακάτω βήματα:

- Προετοιμάστε την εγκατάσταση.
- Εγκαταστήστε τη μονάδα ανύψωσης.
- Συνδέστε τον σωλήνα εκκένωσης.
- Σύνδεση της εισόδου.
- Συνδέστε τον σωλήνα εξαερισμού.
- Συνδέστε μια χειροκίνητη διαφραγματική αντλία στη σύνδεση αποστράγγισης.

6.4.4 Προετοιμασία της εγκατάστασης

- Αποσυσκευάστε τη μονάδα ανύψωσης λυμάτων.
- Αφαιρέστε την ασφάλιση μεταφοράς.
- Ελέγξτε τον παραδοτέο εξοπλισμό.
- Βεβαιωθείτε ότι όλα τα εξαρτήματα βρίσκονται σε σωστή κατάσταση λειτουργίας. **ΠΡΟΣΟΧΗ! Μην εγκαθιστάτε ελαττωματικά εξαρτήματα. Τυχόν ελαττωματικά εξαρτήματα μπορεί να προκαλέσουν βλάβες στο σύστημα.**
- Ακουμπήστε τα εξαρτήματα στο πλάι και φυλάξτε τα για να τα χρησιμοποιήσετε αργότερα.
- Προετοιμάστε το σημείο εγκατάστασης:
 - Οριζόντια και επίπεδη επιφάνεια εγκατάστασης
 - Ελεύθερος χώρος τουλάχιστον 60 cm (2 ft) γύρω από τη μονάδα
 - Εφικτή στερέωση με καβίλιες
 - Καθαρή, χωρίς χοντρά στερεά
 - Στεγνή
 - Χωρίς παγετό
 - Επαρκώς φωτισμένη
- Για κρυφή εγκατάσταση στον τοίχο, ακολουθήστε τα παρακάτω σημεία:
 - Άνοιγμα επιθεώρησης
 - Ελάχιστη απόσταση μεταξύ τοίχου και μονάδας: 20 mm
 - Επαρκής και τακτική αλλαγή αέρα για την ψύξη του κινητήρα **ΠΡΟΣΟΧΗ! Η μη επαρκής αλλαγή αέρα μπορεί να οδηγήσει σε υπερθέρμανση του κινητήρα και σε πιθανή υποβάθμιση της λειτουργίας της μονάδας ανύψωσης.**
 - Εξαερισμός της μονάδας ανύψωσης πάνω από την οροφή
 - Επαρκής χώρος για εργασίες συντήρησης και επισκευής: ασφαλής και εύκολη πρόσβαση στο άνοιγμα της δεξαμενής, στη βαλβίδα αντεπιστροφής, στον κινητήρα και στον διακοπτικό εξοπλισμό
- Για κρυφή εγκατάσταση στο δάπεδο, ακολουθήστε τα παρακάτω σημεία:
 - Επαρκής χώρος για εργασίες συντήρησης και επισκευής: ασφαλής και εύκολη πρόσβαση στο άνοιγμα της δεξαμενής, στη βαλβίδα αντεπιστροφής και στον κινητήρα
 - Εξαερισμός της μονάδας ανύψωσης πάνω από την επιφάνεια
 - Εξωτερικός πίνακας διακοπών για την εγκατάσταση του διακοπτικού εξοπλισμού

6.4.5 Εγκατάσταση της μονάδας ανύψωσης

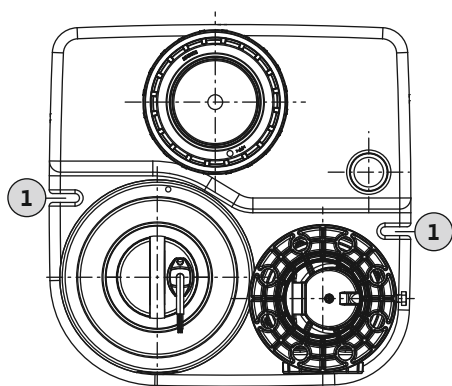


Fig. 2: Κάτοψη μονάδας ανύψωσης λυμάτων

1 Αυλάκια στερέωσης για αγκύρωση στο δάπεδο

Τοποθετήστε τη μονάδα ανύψωσης λυμάτων. Προστατέψτε τη μονάδα ανύψωσης από άνω και συστροφή. Αγκυρώστε τη μονάδα ανύψωσης στο δάπεδο.

- ✓ Οι εργασίες προετοιμασίας για την εγκατάσταση έχουν ολοκληρωθεί.
- ✓ Η προετοιμασία της θέσης εγκατάστασης γίνεται σύμφωνα με τα συμβουλευτικά έγγραφα.
- ✓ Για το δάπεδο του κτιρίου προβλέπεται το κατάλληλο υλικό στερέωσης. **ΕΙΔΟΠΟΙΗΣΗ! Ακολουθήστε τις πληροφορίες που αναγράφονται στο υλικό στερέωσης.**

1. Τοποθετήστε τη μονάδα ανύψωσης στη θέση εγκατάστασης και ευθυγραμμίστε την με τις σωληνώσεις. **ΠΡΟΣΟΧΗ! Για να μην πέσει ο διακοπτικός εξοπλισμός, στερεώστε τον στη μονάδα ανύψωσης. Ο διακοπτικός εξοπλισμός μπορεί να σπάσει αν πέσει. ΕΙΔΟΠΟΙΗΣΗ! Η μονάδα ανύψωσης πρέπει να είναι σε όρθια θέση.**
2. Σημαδέψτε τις οπές διάτρησης στα αυλάκια στήριξης.
3. Ακουμπήστε τη μονάδα ανύψωσης στο πλάι.
4. Ανοίξτε και καθαρίστε τις οπές. Τοποθετήστε τις καβίλιες.
5. Τοποθετήστε και ευθυγραμμίστε το ηχομονωτικό ταπέτο.
6. Τοποθετήστε και ευθυγραμμίστε τη μονάδα ανύψωσης στο ηχομονωτικό ταπέτο.
7. Περάστε τις βίδες στερέωσης και τις ροδέλες μέσα από τις εγχοπές στερέωσης. Τοποθετήστε τις βίδες στερέωσης στις καβίλιες.
8. Στερεώστε τη μονάδα ανύψωσης λυμάτων στο δάπεδο.
9. Για να μην πλημμυρίσει ο διακοπτικός εξοπλισμός, στερεώστε τον στον τοίχο σε κατάλληλο ύψος (βλ. οδηγίες του διακοπτικού εξοπλισμού).
10. Τοποθετήστε το καλώδιο σύνδεσης. Τηρείτε τους ισχύοντες κανονισμούς.
 - ▶ Η μονάδα ανύψωσης έχει εγκατασταθεί. Επόμενο βήμα: Συνδέστε τον σωλήνα εκκένωσης.

6.4.6 Σύνδεση του σωλήνα κατάθλιψης

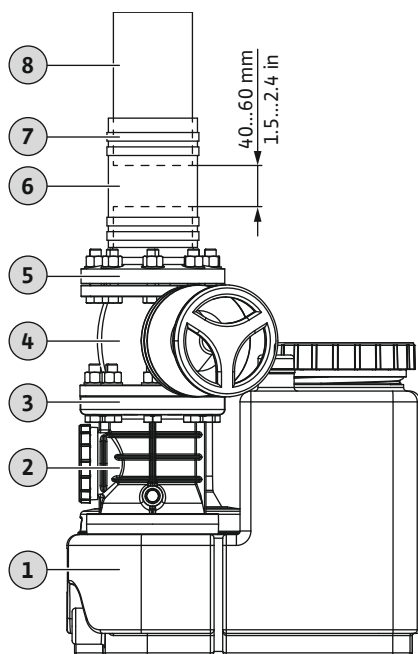


Fig. 3: Εφαρμογή σύνδεσης κατάθλιψης

1	Μονάδα ανύψωσης λυμάτων
2	Βαλβίδα αντεπιστροφής
3	Στόμιο κατάθλιψης
4	Βαλβίδα απομόνωσης
5	Φλάντζα
6	Εύκαμπτο κολάρο
7	Σφιγκτήρας σωλήνα
8	Σωλήνας κατάθλιψης

Ακολουθήστε τα παρακάτω σημεία για να συνδέσετε τον σωλήνα εκκένωσης:

- Βεβαιωθείτε ότι ο σωλήνας εκκένωσης έχει διάμετρο DN 80 ή DN 100.
- Λάβετε υπόψη την παροχή στον σωλήνα εκκένωσης: 0,7 m/s (2,3 ft/s) έως 2,3 m/s (7,5 ft/s).
- Μην μειώνετε τη διάμετρο του σωλήνα.
- Βεβαιωθείτε ότι όλες οι συνδέσεις είναι πλήρως σφιχτές.
- Τοποθετήστε τον σωλήνα εκκένωσης ως "θηλιά σωλήνων" για να αποτρέψετε την αντίστροφη ροή από την κεντρική δημόσια αποχέτευση. Στο υψηλότερο σημείο της, η κάτω ακμή της θηλιάς σωλήνων πρέπει να βρίσκεται πάνω από το τοπικά προβλεπόμενο επίπεδο αντίστροφης ροής.
- Εγκαταστήστε τη γραμμή εκκένωσης σε αρκετά μεγάλο βάθος για να μην παγώσει.
- Εγκαταστήστε μια βαλβίδα απομόνωσης.

- ✓ Η μονάδα ανύψωσης έχει εγκατασταθεί σωστά.
- ✓ Ο σωλήνας εκκένωσης έχει εγκατασταθεί σωστά, όπως απεικονίζεται στα συμβουλευτικά έγγραφα.
- ✓ Τα υλικά συναρμολόγησης έχουν προετοιμαστεί:
 - 1 βαλβίδα απομόνωσης
 - 1 εύκαμπτο κολάρο
 - 4 σφιγκτήρες σωλήνα
 - 2 τσιμούχες
 - 8 βίδες, ροδέλες, παξιμάδια
- 1. Τοποθετήστε τη βαλβίδα απομόνωσης στο στόμιο κατάθλιψης. **Ροπή σύσφιξης: 8 Nm (5,9 ft·lb).**

2. Τοποθετήστε τη φλάντζα στη βαλβίδα απομόνωσης. **Ροπή σύσφιξης: 8 Nm (5,9 ft-lb).**
3. Τοποθετήστε τους σφικτήρες σωλήνα στον φλαντζωτό σύνδεσμο.
4. Σύρετε το εύκαμπτο κολάρο πάνω από τον σωλήνα εκκένωσης.
5. Σύρετε το εύκαμπτο κολάρο πάνω από τον φλαντζωτό σύνδεσμο.
 - ⇒ Για να βεβαιωθείτε ότι ο σωλήνας εκκένωσης είναι συνδεδεμένος με ηχομονωτικό τρόπο, κρατήστε απόσταση 40 ... 60 mm (1,5 ... 2,4 in) μεταξύ του άκρου του σωλήνα εκκένωσης και του άκρου του φλαντζωτού συνδέσμου.
 - Εάν η απόσταση είναι πολύ μικρή, μειώστε το μήκος του σωλήνα εκκένωσης.
 - Εάν η απόσταση είναι πολύ μεγάλη, επεκτείνετε ή αντικαταστήστε τον σωλήνα εκκένωσης.
6. Ευθυγραμμίστε το εύκαμπτο κολάρο στο κέντρο μεταξύ του φλαντζωτού συνδέσμου και του σωλήνα εκκένωσης.
7. Στερεώστε το εύκαμπτο κολάρο στον φλαντζωτό σύνδεσμο και στον σωλήνα εκκένωσης χρησιμοποιώντας από δύο σφικτήρες σωλήνα. **Ροπή σύσφιξης: 5 Nm (3,7 ft-lb).**
 - Ο σωλήνας εκκένωσης έχει συνδεθεί. Επόμενο βήμα: Σύνδεση της εισόδου.

6.4.7 Σύνδεση του στομίου εισόδου

Το στόμιο εισόδου μπορεί να βρίσκεται στα σημεία που υποδεικνύονται στο πίσω τοίχωμα, και στα δύο πλευρικά τοιχώματα και στην οροφή του δοχείου, όπως χρειάζεται.

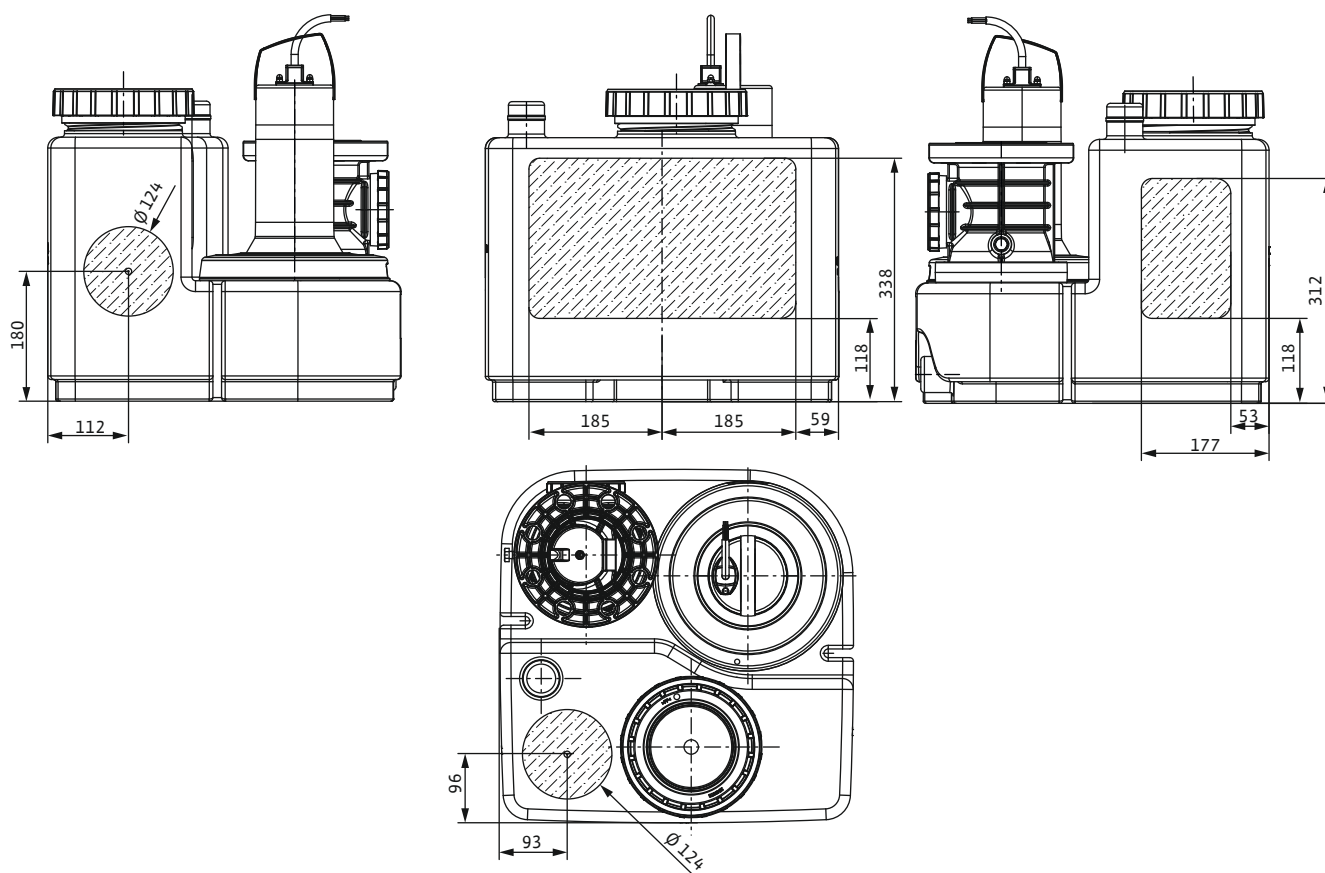


Fig. 4: Σημεία στομίου εισόδου

Ακολουθήστε τα παρακάτω σημεία για να συνδέσετε την είσοδο:

- Συνδέστε την είσοδο μόνο στις απεικονιζόμενες περιοχές. Αν εγκαταστήσετε την είσοδο έξω από αυτές τις περιοχές, μπορεί να προκληθούν τα εξής:
 - Διαρροή συνδέσεων
 - Επιστροφή ροής στον σωλήνα προσαγωγής
 - Περιορισμός λειτουργίας της μονάδας ανύψωσης
- Για να αποτρέψετε τις απότομες διακυμάνσεις της εισροής ή της εισόδου αέρα στη δεξαμενή συλλογής, εγκαταστήστε σωστά την είσοδο.

ΠΡΟΣΟΧΗ! Οι απότομες διακυμάνσεις της εισροής ή της εισόδου αέρα στη δεξαμενή συλλογής μπορεί να οδηγήσουν σε δυσλειτουργία της μονάδας ανύψωσης.
- Για να μπορεί ο σωλήνας εισόδου να αποστραγγίζεται μόνος του, εγκαταστήστε τον με κλίση προς τη μονάδα ανύψωσης.
- Λάβετε υπόψη το ελάχιστο ύψος της εισόδου (από το δάπεδο έως το κέντρο του σωλήνα εισόδου): 180 mm (7 in).
- Βεβαιωθείτε ότι όλες οι συνδέσεις είναι πλήρως σφικτές.
- Τοποθετήστε βαλβίδα απομόνωσης στον σωλήνα προσαγωγής.

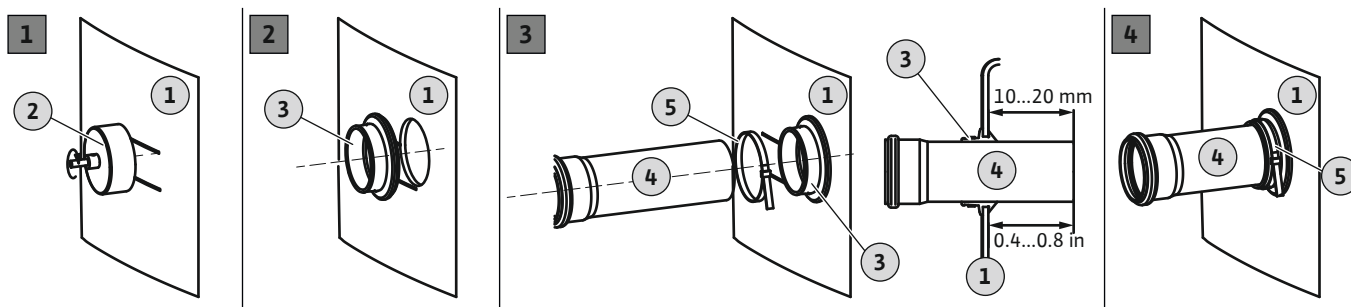


Fig. 5: Σύνδεση του στομίου εισόδου

1	Τοίχωμα δεξαμενής
2	Πριόνι διάτρησης για δράπανο
3	Παρέμβυσμα προσαγωγής
4	Σωλήνας προσαγωγής
5	Σφιγκτήρας σωλήνα

- ✓ Η μονάδα ανύψωσης έχει εγκατασταθεί σωστά.
 - ✓ Ο σωλήνας εισόδου έχει εγκατασταθεί στη δεξαμενή συλλογής. Τηρούνται τα συμβουλευτικά έγγραφα.
 - ✓ Έχουν προετοιμαστεί τα υλικά εγκατάστασης:
 - 1 ποτηροτρύπανο 124 mm (5 in)
 - 1 τσιμούχα DN/OD 110
 - 1 σφιγκτήρας σωλήνα
1. Επισημάνετε το στόμιο εισόδου στη δεξαμενή συλλογής λυμάτων.
 2. Ανοίξτε την οπή με το ποτηροτρύπανο στο τοίχωμα της δεξαμενής. Για να ανοίξετε την οπή, λάβετε υπόψη τα εξής σημεία:
 - Λάβετε υπόψη τις διαστάσεις της περιοχής εισόδου. **ΠΡΟΣΟΧΗ! Η διανοιγμένη οπή πρέπει να βρίσκεται εντελώς μέσα στην καθορισμένη περιοχή εισόδου.**
 - Μέγ. ταχύτητα τρυπανιού: 200 σ.α.λ.
 - Ελέγξτε τη διάμετρο της οπής. **ΕΙΔΟΠΟΙΗΣΗ! Πραγματοποιήστε τη διάτρηση με προσοχή. Η αδιαπερατότητα της σύνδεσης εξαρτάται από τη διανοιγμένη οπή.**
 - Βεβαιωθείτε ότι τα γρέζια διάτρησης πέφτουν εύκολα από το ποτηροτρύπανο. Εάν τα γρέζια διάτρησης κολλήσουν στο ποτηροτρύπανο, το υλικό θερμαίνεται πολύ γρήγορα και λιώνει. Εάν το υλικό λιώσει, ακολουθήστε αυτές τις οδηγίες:
 - ⇒ Σταματήστε τη διάτρηση, αφήστε το υλικό να κρυώσει και καθαρίστε το πριόνι διάτρησης.
 - ⇒ Μειώστε την ταχύτητα της διάτρησης.
 - ⇒ Ρυθμίστε τον ρυθμό ώθησης κατά τη διάρκεια της διάτρησης.
 3. Απογρεζώστε την ακμή κοπής και κάντε την λεία.
 4. Τοποθετήστε την τσιμούχα στην οπή.
 5. Σπρώξτε τον σφιγκτήρα σωλήνα στην τσιμούχα.
 6. Εφαρμόστε λιπαντικό στην εσωτερική επιφάνεια της στεγανοποίησης.
 7. Ωθήστε τον σωλήνα προσαγωγής μέσα στη στεγανοποίηση. Ωθήστε τον σωλήνα προσαγωγής 10 ... 20 mm (0,4 ... 0,8 in) μέσα στη δεξαμενή συλλογής λυμάτων.
 - ⇒ Τηρείτε τις προδιαγραφόμενες τιμές, διαφορετικά μπορεί να επηρεαστεί η λειτουργία της μονάδας ανύψωσης.
 8. Στερεώστε την τσιμούχα και τον σωλήνα με τον σφιγκτήρα σωλήνα. **Ροπή σύσφιξης: 5 Nm (3,7 ft·lb).**
 - ▶ Η είσοδος έχει συνδεθεί. Επόμενο βήμα: Συνδέστε τον σωλήνα εξαερισμού.

6.4.8 Σύνδεση του σωλήνα εξαερισμού

Η σύνδεση σωλήνα εξαέρωσης είναι υποχρεωτική. Επιπλέον, ο εξαερισμός είναι απαραίτητος για να διασφαλιστεί η σωστή λειτουργία της μονάδας ανύψωσης. Ακολουθήστε τα παρακάτω σημεία για να συνδέσετε τον σωλήνα εξαερισμού:

- Για επιδαπέδια ή κρυφή εγκατάσταση στον τοίχο μέσα σε κτίρια, δρομολογήστε τον σωλήνα εξαερισμού πάνω από την οροφή του κτιρίου.
- Για κρυφή εγκατάσταση στο δάπεδο (υπόγεια εγκατάσταση) έξω από κτίρια, δρομολογήστε τον σωλήνα εξαερισμού πάνω από την επιφάνεια.

- Βεβαιωθείτε ότι όλες οι συνδέσεις είναι πλήρως σφιχτές.

3	Σύνδεση εξαερισμού
4	Στόμιο κατάθλιψης

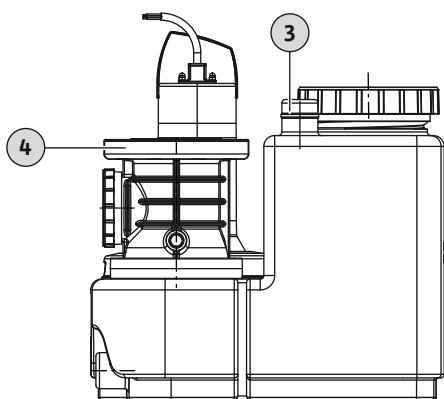


Fig. 6: Σύνδεση εξαερισμού δεξαμενής συλλογής λυμάτων

6.4.9 Εγκατάσταση χειραντλίας μεμβράνης

- ✓ Η μονάδα ανύψωσης έχει εγκατασταθεί.
 - ✓ Ο σωλήνας εξαερισμού έχει τοποθετηθεί.
1. Τοποθετήστε τη διπλή υποδοχή ΗΤ στην ανοιχτή σύνδεση εξαερισμού.
 2. Τοποθετήστε τον σωλήνα εξαερισμού στη διπλή υποδοχή ΗΤ.
 - ▶ Ο σωλήνας εξαερισμού έχει εγκατασταθεί. Επόμενο βήμα: Σύνδεση μιας χειροκίνητης διαφραγματικής αντλίας στη σύνδεση αποστράγγισης (όταν είναι απαραίτητο για αποστράγγιση έκτακτης ανάγκης).



ΕΙΔΟΠΟΙΗΣΗ

Μην συνδέετε στόμια εισόδου στη σύνδεση εκκένωσης!

Για εργασίες συντήρησης ή σε περίπτωση δυσλειτουργίας του συστήματος, αδειάστε τη δεξαμενή μέσω της σύνδεσης αποστράγγισης. Εάν έχει συνδεθεί μια είσοδος στη σύνδεση αποστράγγισης, η δεξαμενή δεν μπορεί να αδειάσει.

Αντλήστε χειροκίνητα το περιεχόμενο της δεξαμενής συλλογής για σκοπούς συντήρησης ή σε περίπτωση δυσλειτουργίας της μονάδας ανύψωσης. Συνιστάται να εγκαταστήσετε μια χειροκίνητη διαφραγματική αντλία. **ΠΡΟΣΟΧΗ! Εάν η μονάδα ανύψωσης παρουσιάζει δυσλειτουργία, η αντίστροφη ροή στο στόμιο εισόδου μπορεί να σπάσει τη δεξαμενή συλλογής. Κλείστε το στόμιο εισόδου και εκκενώστε τη δεξαμενή συλλογής λυμάτων.**

4	Στόμιο κατάθλιψης
7	Σύνδεση εκκένωσης

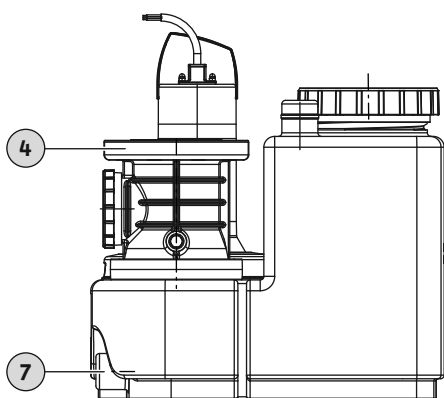


Fig. 7: Σύνδεση χειραντλίας μεμβράνης

6.5 Ηλεκτρική σύνδεση

Ακολουθήστε τα παρακάτω σημεία για να εγκαταστήσετε μια χειροκίνητη διαφραγματική αντλία:

- Τηρείτε τις οδηγίες εγκατάστασης και λειτουργίας της χειροκίνητης διαφραγματικής αντλίας.
 - Βεβαιωθείτε ότι όλες οι συνδέσεις είναι πλήρως σφιχτές.
 - ✓ Το ύψος εγκατάστασης για βέλτιστη λειτουργία έχει ρυθμιστεί.
1. Χρησιμοποιήστε ένα ποτηροτρύπανο 30 mm (1,3 in) για να τρυπήσετε τη σύνδεση αποστράγγισης.
 2. Τοποθετήστε τη διπλή υποδοχή ΗΤ στην ανοιχτή σύνδεση αποστράγγισης.
 3. Συνδέστε την είσοδο της χειροκίνητης διαφραγματικής αντλίας στη διπλή υποδοχή ΗΤ της σύνδεσης αποστράγγισης.
 4. Συνδέστε την έξοδο της χειροκίνητης διαφραγματικής αντλίας στη γραμμή εκκένωσης πάνω από τη βαλβίδα απομόνωσης. Εναλλακτικά, συνδέστε την έξοδο της χειροκίνητης διαφραγματικής αντλίας μέσω μιας θηλιάς σωλήνων απευθείας στην αποχέτευση.
 - ▶ Η χειροκίνητη διαφραγματική αντλία έχει εγκατασταθεί.



ΚΙΝΔΥΝΟΣ

Κίνδυνος θανάτου λόγω ηλεκτροπληξίας!

Η λανθασμένη συμπεριφορά κατά τη διάρκεια ηλεκτρολογικών εργασιών οδηγεί σε θάνατο από ηλεκτροπληξία.

- Οι ηλεκτρολογικές εργασίες επιτρέπεται να εκτελούνται μόνο από εξειδικευμένο ηλεκτρολόγο.
- Τηρείτε τους τοπικούς κανονισμούς.

6.5.1 Ασφάλεια την στην πλευρά του δικτύου

Διακόπτης προστασίας ηλεκτρ. γραμμής

- Βεβαιωθείτε ότι ο τύπος και τα χαρακτηριστικά μεταγωγής των ασφαλειοδιακοπών είναι συμβατά με την ονομαστική ένταση ρεύματος του συνδεδεμένου προϊόντος.
- Τηρείτε τους τοπικούς κανονισμούς.

Μονάδα ανύψωσης λυμάτων	Μέγ. ένταση ονομαστικού ρεύματος (σε περίπτωση ενεργοποίησης του συναγερμού υψηλής στάθμης νερού)	Προστασία μέσω ασφάλειας (συνιστώμενο χαρακτηριστικό: C)
Μονοφασικό ρεύμα		
DrainLift SANI-S...M...	5,4 A	10 A
Τριφασικό ρεύμα		
DrainLift SANI-S...T...	1,9 A	6 A

Διακόπτης διαρροής (RCD)

- Εάν υπάρχει περίπτωση να έρθουν σε επαφή άνθρωποι με τη διάταξη και με αγώγιμα υγρά, τοποθετήστε ένα ρελέ διαρροής.
- Τηρήστε τους κανονισμούς του τοπικού προμηθευτή ενέργειας για το ρελέ διαρροής (RCD).

6.5.2 Ηλεκτρική σύνδεση

- Τηρείτε τις πληροφορίες στην πινακίδα ονομαστικών τιμών.
- Γειώστε τη διάταξη. Τηρείτε τους τοπικούς κανονισμούς.
- Για να μην πλημμυρίσει η πρίζα, τοποθετήστε την σε κατάλληλο ύψος.
- Τύπος φως:
 - Μονοφασικό ρεύμα:**
 - DrainLift SANI-S...M/...: CEE 7/7 (Σούκο)
 - Τριφασικό ρεύμα:**
 - DrainLift SANI-S...T/...: CEE 16A, 3P+N+PE, με θέση κουμπώματος στις 6 η ώρα, δεξιόστροφο περιστρεφόμενο πεδίο

6.5.3 Ηλεκτρικός πίνακας

Ο ηλεκτρικός πίνακας είναι καλωδιωμένος και ρυθμισμένος από το εργοστάσιο. Τηρήστε τους τοπικούς κανονισμούς για την τοποθέτηση όλων των καλωδίων σύνδεσης στον διακοπτικό εξοπλισμό και στο δίκτυο παροχής ηλεκτρικού ρεύματος. **ΠΡΟΣΟΧΗ! Για να μην πλημμυρίσει ο διακοπτικός εξοπλισμός, εγκαταστήστε τον σε κατάλληλο ύψος.**

Ο διακοπτικός εξοπλισμός διαθέτει τις εξής βασικές λειτουργίες:

- Έλεγχος βάσει επιπέδου
- Προστασία κινητήρα
- Παρακολούθηση φοράς περιστροφής (μόνο για τριφασικό ρεύμα)
- Συναγερμός υψηλής στάθμης νερού

Για λεπτομερείς οδηγίες, ανατρέξτε στις οδηγίες εγκατάστασης και λειτουργίας του ηλεκτρικού πίνακα:


- Ηλεκτρική σύνδεση της μονάδας ανύψωσης λυμάτων με τον ηλεκτρικό πίνακα
- Επισκόπηση και περιγραφή λειτουργιών
- Ρύθμιση των σημείων μεταγωγής


Σημεία εναλλαγής

Τα σημεία εναλλαγής της μονάδας ανύψωσης λυμάτων μπορούν να ρυθμίζονται στο ύψος στομίου εισόδου του χαμηλότερου στομίου εισόδου. Αυτό έχει ως αποτέλεσμα μεγαλύτερο ωφέλιμο όγκο. Τα στοιχεία των σημείων εναλλαγής αναφέρονται πάντα στο δάπεδο. **ΕΙΔΟΠΟΙΗΣΗ! Εάν η είσοδος είναι κάτω από το επιτρεπόμενο ύψος εισόδου, υπάρχει κίνδυνος μόνιμης αντίστροφης ροής στον σωλήνα εισόδου.**

Ηλεκτρικός πίνακας Wilo-Control MS-L

Για τον διακοπτικό εξοπλισμό Wilo-Control MS-L, ρυθμίστε τα σημεία μεταγωγής μέσω των σταθερών θέσεων του διακόπτη DIP 3:

Σημεία εναλλαγής	Ρύθμιση Διακόπτη DIP 3	Εργοστασιακή ρύθμιση/επιλεγόμενη
Ύψος εισόδου: 180 mm (7 in)		•

Σημεία εναλλαγής	Ρύθμιση Διακόπτη DIP 3	Εργοστασιακή ρύθμιση/επιλεγόμενη
Ύψος εισόδου: 250 mm (10 in)		o

Κωδικοποίηση

• = εργοστασιακή ρύθμιση, o = προσαρμοζόμενη ρύθμιση

ΕΙΔΟΠΟΙΗΣΗ! Για τη θέση του διακόπτη DIP 3, ανατρέξτε στις οδηγίες εγκατάστασης και λειτουργίας του διακοπτικού εξοπλισμού.

Ηλεκτρικός πίνακας Wilo-Control EC-L

Για τον διακοπτικό εξοπλισμό Wilo-Control EC-L, ρυθμίστε τα σημεία μεταγωγής μέσω των τιμών στα μενού:

Σημεία εναλλαγής	Εργοστασιακή ρύθμιση/επιλεγόμενη	Μενού 5.09	Μενού 1.12	Μενού 1.13	Μενού 5.51
Ύψος εισόδου: 180 mm (7 in)	•	1,00	0,60	0,27	0,69
Ύψος εισόδου: 250 mm (10 in)	o	1,00	0,91	0,27	0,97

Κωδικοποίηση

• = εργοστασιακή ρύθμιση, o = προσαρμοζόμενη ρύθμιση, μονάδα μέτρησης σημείου εναλλαγής: Μέτρα (m)

ΕΙΔΟΠΟΙΗΣΗ! Για λειτουργικές λεπτομέρειες και μια περιγραφή του μενού, ανατρέξτε στις οδηγίες εγκατάστασης και λειτουργίας για τον διακοπτικό εξοπλισμό.

6.5.4 Λειτουργία με μετατροπέα συχνότητας

Δεν επιτρέπεται η λειτουργία με μετατροπέα συχνότητας.

7 Εκκίνηση λειτουργίας



ΠΡΟΕΙΔΟΠΟΙΗΣΗ

Κίνδυνος τραυματισμού χωρίς προστατευτικό εξοπλισμό!

Κατά την εκτέλεση εργασιών, υπάρχει κίνδυνος (σοβαρού) τραυματισμού των ποδιών.

- Να φοράτε παπούτσια ασφαλείας.



ΕΙΔΟΠΟΙΗΣΗ

Αυτόματη ενεργοποίηση μετά από διακοπή ρεύματος

Ένας διακοπτικός εξοπλισμός έλεγχε το προϊόν. Το προϊόν ενεργοποιείται και απενεργοποιείται αυτόματα ανάλογα με την εφαρμογή.

Το προϊόν μπορεί να εκκινηθεί αυτόματα μετά από διακοπή ρεύματος.

7.1 Εξειδικεύσεις προσωπικού

- Λειτουργία/Έλεγχος: Το προσωπικό γνωρίζει τον τρόπο λειτουργίας του συστήματος.

7.2 Αρμοδιότητες χρήστη

- Παρέχετε οδηγίες εγκατάστασης και λειτουργίας μαζί με τη μονάδα ανύψωσης ή φυλάξτε τις οδηγίες σε ειδικό σημείο.
- Βεβαιωθείτε ότι το προσωπικό διαβάζει και κατανοεί τις οδηγίες εγκατάστασης και λειτουργίας.
- Ελέγξτε τις διατάξεις ασφαλείας και τα κυκλώματα διακοπής έκτακτης ανάγκης. Βεβαιωθείτε ότι οι διατάξεις ασφαλείας και τα κυκλώματα διακοπής έκτακτης ανάγκης είναι ενεργά και λειτουργούν σωστά.
- Βεβαιωθείτε ότι η μονάδα ανύψωσης είναι κατάλληλη για τις συγκεκριμένες συνθήκες λειτουργίας.

ΠΡΟΣΟΧΗ

Δυσλειτουργία συστήματος λόγω λανθασμένου τρόπου λειτουργίας του διακοπτικού εξοπλισμού!

Όταν το βύσμα συνδεθεί στην πρίζα, ο διακοπτικός εξοπλισμός εκκινείται στον τρόπο λειτουργίας που έχει οριστεί προηγουμένως. Ένας λανθασμένος τρόπος λειτουργίας μπορεί να οδηγήσει σε δυσλειτουργία του συστήματος.

- Μην τοποθετείτε το βύσμα στην πρίζα. Διαβάστε τις οδηγίες λειτουργίας του διακοπτικού εξοπλισμού.
- Τοποθετήστε το βύσμα στην πρίζα μόνο αν γνωρίζετε πώς να χρησιμοποιείτε τον διακοπτικό εξοπλισμό.

Ο χειρισμός της μονάδας ανύψωσης λυμάτων γίνεται από τον ηλεκτρικό πίνακα. Ο ηλεκτρικός πίνακας είναι προ-ρυθμισμένος για τη μονάδα ανύψωσης λυμάτων. Τηρήστε τις οδηγίες εγκατάστασης και λειτουργίας για τον διακοπτικό εξοπλισμό για να διασφαλίσετε τη σωστή λειτουργία:

- Ρυθμίσεις
- Ενδείξεις LED/Οθόνη υγρών κρυστάλλων
- Σήματα συναγερμού

7.4 Δοκιμαστική λειτουργία

Προτού θέσετε σε λειτουργία τη μονάδα ανύψωσης σε αυτόματη λειτουργία, εκτελέστε μια δοκιμαστική λειτουργία. Η δοκιμαστική λειτουργία ελέγχει τη σωστή λειτουργία και τη στεγανότητα της μονάδας. Εάν είναι απαραίτητο, ρυθμίστε τον χρόνο παρακολούθησης της αντλίας για να εξασφαλίσετε τη βέλτιστη λειτουργία της μονάδας

- ✓ Η μονάδα ανύψωσης έχει εγκατασταθεί σωστά.
 - ✓ Οι συνδέσεις έχουν ελεγχθεί για τη σωστή λειτουργία τους.
1. Ενεργοποιήστε τη μονάδα ανύψωσης λυμάτων: Τοποθετήστε το βύσμα στην πρίζα.
 2. Ρυθμίστε τον διακοπτικό εξοπλισμό στην αυτόματη λειτουργία.
 3. Ανοίξτε τη βαλβίδα απομόνωσης στον σωλήνα εκκένωσης. **ΕΙΔΟΠΟΙΗΣΗ! Κρατήστε τη βαλβίδα απομόνωσης στην είσοδο κλειστή.**
 4. Ξεβιδώστε το καπάκι καθαρισμού στη δεξαμενή συλλογής λυμάτων.
 5. Γεμίστε αργά τη δεξαμενή συλλογής με νερό μέσω του ανοίγματος επιθεώρησης με ένα λάστιχο. **ΕΙΔΟΠΟΙΗΣΗ! Κίνδυνος δυσλειτουργίας! Μην κρατάτε τη δέσμη νερού ακριβώς πάνω από τον φλοτεροδιακόπτη.**
 6. Ενεργοποιήστε και απενεργοποιήστε τη μονάδα ανύψωσης μέσω της διάταξης ελέγχου στάθμης.
 - ⇒ Πραγματοποιήστε τουλάχιστον δύο πλήρεις αντλήσεις για όλες τις αντλίες ως δοκιμαστική λειτουργία.
 - ⇒ Για να ελέγξετε το σημείο κύκλου επεξεργασίας, γεμίστε πλήρως τον σωλήνα εκκένωσης με νερό. Πραγματοποιήστε περισσότερες δοκιμαστικές λειτουργίες, έως ότου ο σωλήνας εκκένωσης γεμίσει πλήρως.
 7. Βιδώστε το κάλυμμα επιθεώρησης. **ΕΙΔΟΠΟΙΗΣΗ! Σφραγίστε καλά το άνοιγμα επιθεώρησης στη δεξαμενή συλλογής.**
 8. Ελέγξτε τη στεγανότητα όλων των συνδέσεων.
 - ⇒ Εάν όλες οι συνδέσεις είναι στεγανές, η μονάδα ανύψωσης λυμάτων μπορεί να λειτουργήσει σε αυτόματη λειτουργία.
 - ▶ Η δοκιμαστική λειτουργία ολοκληρώθηκε.
 - ▶ Η μονάδα ανύψωσης λυμάτων **έχει περάσει τη λειτουργική αποδοχή**: Αφήστε ανοιχτή τη βαλβίδα απομόνωσης στον **σωλήνα κατάθλιψης**.
 - ▶ Η μονάδα ανύψωσης λυμάτων **βρίσκεται σε λειτουργία Standby**: Κλείστε τη βαλβίδα απομόνωσης στον **σωλήνα κατάθλιψης**.

7.5 Χρόνος επιβράδυνσης

Ο χρόνος επιβράδυνσης έχει προ-ρυθμιστεί από το εργοστάσιο στα 3 δευτερόλεπτα. Προσαρμόστε τον χρόνο παρακολούθησης, όπως απαιτείται, για τα εξής σημεία:

- Αύξηση του ωφέλιμου όγκου για κάθε διαδικασία άντλησης.
- Εντατική αναρρόφηση των κατακαθίσεων ιζήματος στο δάπεδο της δεξαμενής μέσω της ενσωματωμένης βαθιάς αναρρόφησης.
- Λειτουργία αναρρόφησης αέρα για την αποφυγή υδραυλικών πηλγμάτων.

Για να ορίσετε τον χρόνο επιβράδυνσης, διαβάστε τις οδηγίες εγκατάστασης και λειτουργίας για τον ηλεκτρικό πίνακα.

ΠΡΟΣΟΧΗ! Λάβετε υπόψη τον τρόπο λειτουργίας, εάν αλλάξει ο χρόνος παρακολούθησης. Ο τρόπος λειτουργίας υποδεικνύει τον χρόνο κύκλου λειτουργίας και τον χρόνο αναμονής.

7.6 Ρύθμιση της βίδας εξαέρωσης

Η βαλβίδα αντεπιστροφής διαθέτει βίδα εξαέρωσης. Η βαλβίδα αντεπιστροφής μπορεί να ανοίξει για έλεγχο μέσω της βίδας εξαέρωσης. Ως αποτέλεσμα, το υπόλοιπο υγρό μπορεί να επιστρέψει στη δεξαμενή συλλογής λυμάτων από τον σωλήνα κατάθλιψης. Επαναφέρετε την εργοστασιακή ρύθμιση της βίδας εξαέρωσης για να εξασφαλίσετε σωστή λειτουργία της βαλβίδας αντεπιστροφής.

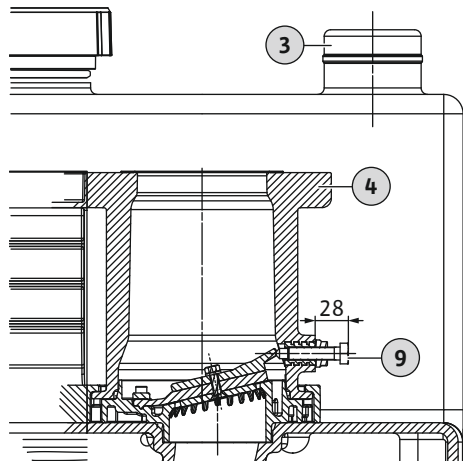


Fig. 8: Θέση της βίδας εξαέρωσης

3	Σύνδεση εξαερισμού δεξαμενής συλλογής λυμάτων
4	Στόμιο κατάθλιψης
9	Βίδα εξαέρωσης

✓ Μονάδα ανύψωσης λυμάτων σε λειτουργία Standby.

1. Ελέγξτε την εργοστασιακή ρύθμιση της βίδας εξαέρωσης: 28 mm (1,1 in)
2. Ξεβιδώστε τη βίδα εξαέρωσης εάν είναι βιδωμένη υπερβολικά προς τα μέσα (> 28 mm/1,1 in).

ΠΡΟΣΟΧΗ! Εάν η βίδα εξαέρωσης είναι βιδωμένη υπερβολικά προς τα μέσα, προκαλείται βλάβη στη βαλβίδα αντεπιστροφής. Αυτό προκαλεί επίσης δυνατούς θορύβους!

8 Χειρισμός

Η μονάδα ανύψωσης λειτουργεί από προεπιλογή σε αυτόματη λειτουργία και ενεργοποιείται και απενεργοποιείται μέσω της ενσωματωμένης διάταξης ελέγχου στάθμης.



ΠΡΟΕΙΔΟΠΟΙΗΣΗ

Κίνδυνος εγκαύματος από καυτές επιφάνειες!

Κατά τη λειτουργία, το περίβλημα του κινητήρα μπορεί να αναπτύξει πολύ υψηλή θερμοκρασία. Σε περίπτωση επαφής, υπάρχει κίνδυνος εγκαύματος του δέρματος.

- Αφήστε τον κινητήρα να κρυώσει σε θερμοκρασία περιβάλλοντος αφού τον απενεργοποιήσετε.

- ✓ Η θέση σε λειτουργία έχει ολοκληρωθεί.
 - ✓ Η δοκιμαστική λειτουργία ολοκληρώθηκε.
 - ✓ Ο χειρισμός και η λειτουργικότητα της μονάδας ανύψωσης λυμάτων είναι γνωστά.
 - ✓ Ο σωλήνας εκκένωσης είναι εντελώς γεμάτος με νερό.
1. Ενεργοποιήστε τη μονάδα ανύψωσης λυμάτων: Τοποθετήστε το βύσμα στην πρίζα.
 2. Ρυθμίστε τον διακοπτικό εξοπλισμό στην αυτόματη λειτουργία.
 3. Ανοίξτε τη βαλβίδα απομόνωσης στο στόμιο εισόδου και στον σωλήνα κατάθλιψης.
 - ▶ Η μονάδα ανύψωσης λυμάτων λειτουργεί σε αυτόματη λειτουργία από προεπιλογή και η λειτουργία τους ελέγχεται βάσει της στάθμης.

8.1 Όρια εφαρμογής

Οι λανθασμένες συνθήκες λειτουργίας μπορεί να οδηγήσουν σε υπερφόρτωση ή σε υλικές ζημιές στη μονάδα ανύψωσης. Τηρείτε τα παρακάτω όρια λειτουργίας:

- Μέγ. ύψος εισόδου της χαμηλότερης εισόδου: 5 m (16 ft)
- Μέγ. πίεση στον σωλήνα κατάθλιψης: 2.5 bar (36 psi)
- Θερμοκρασία υγρού: 3 ... 40 °C (37 ... 104 °F)
- Μέγ. βραχυπρόθεσμη θερμοκρασία υγρού: 65 °C (149 °F), 5 min
- Θερμοκρασία περιβάλλοντος: 3 ... 40 °C (37 ... 104 °F)
- Μέγιστη συχνότητα μεταγωγής: 60/h
- Τρόπος λειτουργίας: S3 10%

8.2 Κατά τη λειτουργία

ΠΡΟΣΟΧΗ

Υλικές ζημιές λόγω υδραυλικών πλήγμάτων!

Υδραυλικά πλήγματα μπορεί να συμβούν κατά την παύση λειτουργίας της αντλίας. Αυτά τα υδραυλικά πλήγματα μπορεί να προκαλέσουν ζημιά στον σωλήνα κατάθλιψης και στη μονάδα ανύψωσης λυμάτων.

- Αυξήστε τον χρόνο παρακολούθησης για να αποτρέψετε τα υδραυλικά πλήγματα. Ο μεγαλύτερος χρόνος παρακολούθησης έχει ως αποτέλεσμα τη λειτουργία αναρρόφησης αέρα. Στη λειτουργία αναρρόφησης αέρα, η βαλβίδα αντεπιστροφής κλείνει πιο ομαλά.



ΕΙΔΟΠΟΙΗΣΗ

Δυσλειτουργία του συστήματος λόγω χαμηλού μανομετρικού ύψους αντλίας!

Εάν το μανομετρικό ύψος αντλίας είναι χαμηλότερο από 2 μέτρα, η βαλβίδα αντεπιστροφής δεν κλείνει σωστά. Αυτή η χαμηλότερη αντίθλιψη προκαλεί την αντίστροφη ροή του υγρού στη δεξαμενή. Αυτή η αντίστροφη ροή έχει ως αποτέλεσμα τη συχνή ενεργοποίηση και απενεργοποίηση της μονάδας ανύψωσης, η οποία μπορεί να οδηγήσει σε δυσλειτουργία.

- Ανοίξτε τις βαλβίδες απομόνωσης στην είσοδο και στον σωλήνα εκκένωσης.
- Βεβαιωθείτε ότι η μέγιστη εισροή είναι μικρότερη από τη μέγιστη εκροή του συστήματος.
- Μην ανοίγετε τα ανοίγματα επιθεώρησης στη δεξαμενή συλλογής και στη βαλβίδα αντεπιστροφής.
- Βεβαιωθείτε ότι η δεξαμενή συλλογής διαθέτει επαρκή εξαερισμό.

8.3 Λειτουργία εκτάκτου ανάγκης

8.3.1 Βλάβη ελέγχου στάθμης

Σε περίπτωση βλάβης του ελέγχου στάθμης, εκκενώστε τη δεξαμενή συλλογής λυμάτων σε χειροκίνητη λειτουργία. Για όλες τις σχετικές πληροφορίες σχετικά με τη χειροκίνητη λειτουργία, ανατρέξτε στις οδηγίες εγκατάστασης και λειτουργίας του διακοπτικού εξοπλισμού.

8.3.2 Βλάβη μονάδας ανύψωσης λυμάτων

Εάν η μονάδα ανύψωσης δεν λειτουργεί σωστά, αντλήστε τα λύματα με μια χειροκίνητη διαφραγματική αντλία.

1. Κλείστε τη βαλβίδα απομόνωσης στο στόμιο εισόδου.
2. Κλείστε τη βαλβίδα απομόνωσης στον σωλήνα κατάθλιψης.
3. Αντλήστε λύματα προς τον σωλήνα κατάθλιψης χρησιμοποιώντας τη χειραντλία μεμβράνης.

8.3.3 Πλημύρα της μονάδας ανύψωσης λυμάτων (ατύχημα)



ΚΙΝΔΥΝΟΣ

Κίνδυνος λόγω επιβλαβούς υγρού!

Σε περίπτωση ατυχήματος, τα συγκεντρωμένα λύματα ρέουν στον χώρο λειτουργίας. Υπάρχει κίνδυνος βακτηριακής μόλυνσης. Ακολουθήστε τα εξής σημεία:

- Φοράτε προστατευτικό εξοπλισμό:
 - Προστατευτική ολόσωμη φόρμα εργασίας με φερμουάρ μίας κατεύθυνσης
 - Στεγανά γυαλιά ασφαλείας
 - Αναπνευστική μάσκα
- Καθαρίζετε και απολυμαίνετε όλο τον εξοπλισμό (π.χ. χειροκίνητη διαφραγματική αντλία, εύκαμπτοι σωλήνες) μετά τη χρήση.
- Απολυμάνετε τη μονάδα ανύψωσης λυμάτων και τον χώρο λειτουργίας.
- Απορρίψτε το νερό έκπλυσης στην αποχέτευση
- Τηρείτε τους τοπικούς κανονισμούς για την απόρριψη του προστατευτικού ρουχισμού και των υλικών καθαρισμού.
- Τηρείτε τους κανονισμούς του εργοστασίου.



ΕΙΔΟΠΟΙΗΣΗ

Χρήση της μονάδας ανύψωσης σε περίπτωση πλημμύρας

Ο διακοπτικός εξοπλισμός δεν είναι αδιάβροχος. Για να βεβαιωθείτε ότι η μονάδα ανύψωσης λειτουργεί σωστά σε περίπτωση πλημμύρας, ακολουθήστε τα παρακάτω σημεία:

- Εγκαταστήστε τις ηλεκτρικές συνδέσεις και τον διακοπτικό εξοπλισμό σε ύψος που να είναι ασφαλές από πλημμύρες.
- Λάβετε υπόψη τη μέγιστη στάθμη πλημμύρας και τον μέγιστο χρόνο πλημμύρας για τη μονάδα ανύψωσης.

9 Θέση εκτός λειτουργίας/αποσυναρμολόγηση

9.1 Εξειδικεύσεις προσωπικού

- **Λειτουργία/Έλεγχος:** Το προσωπικό γνωρίζει τον τρόπο λειτουργίας του συστήματος.
- **Ηλεκτρολογικές εργασίες:** Οι ηλεκτρολογικές εργασίες επιτρέπεται να εκτελούνται μόνο από εξειδικευμένο ηλεκτρολόγο.
Απαραίτητες γνώσεις: αναγνώριση και πρόληψη των κινδύνων από το ηλεκτρικό ρεύμα.
- **Εγκατάσταση και αποσυναρμολόγηση:** Οι εργασίες σε εγκαταστάσεις αποχέτευσης πρέπει να πραγματοποιούνται μόνο από ειδικό.
Απαιτούμενες γνώσεις: στερέωση της ασφάλειας άνωσης, σύνδεση πλαστικών σωλήνων

9.2 Αρμοδιότητες χρήστη

- Τηρείτε τους τοπικούς κανονισμούς πρόληψης ατυχημάτων και τους κανονισμούς ασφαλείας.
- Παρέχετε προστατευτικό εξοπλισμό. Βεβαιωθείτε ότι το προσωπικό φορά προστατευτικό εξοπλισμό.
- Αερίζετε τους κλειστούς χώρους.
- Σε κλειστούς χώρους ή κτίρια μπορεί να συσσωρευτούν τοξικά ή ασφυξιογόνα αέρια. Φοράτε προστατευτικό εξοπλισμό (π.χ. ανιχνευτή αερίου). Τηρείτε τους κανονισμούς του εργοστασίου.
- Μην εργάζεστε μόνοι σε κλειστούς χώρους. Αυτές οι εργασίες πρέπει να πραγματοποιούνται με τη βοήθεια ενός δεύτερου ατόμου.
- Τηρείτε τους κανονισμούς για την εργασία κάτω από αιωρούμενα φορτία κατά τη χρήση εξοπλισμού ανύψωσης.

9.3 Θέση εκτός λειτουργίας

1. Κλείστε τη βαλβίδα απομόνωσης στον σωλήνα προσαγωγής.
2. Θέστε τον ηλεκτρικό πίνακα σε λειτουργία Standby.
3. Εκκενώστε τη δεξαμενή συλλογής λυμάτων.
Ενεργοποιήστε τη μονάδα ανύψωσης λυμάτων σε χειροκίνητη λειτουργία και εκκενώστε τη δεξαμενή συλλογής λυμάτων.
4. Κλείστε τη βαλβίδα απομόνωσης στον σωλήνα κατάθλιψης.
5. Θέστε τη μονάδα ανύψωσης λυμάτων σε παύση λειτουργίας.
Βγάλτε το φινιράκι από τον ρευματοδότη. **ΠΡΟΣΟΧΗ! Φροντίστε η μονάδα ανύψωσης να μην επανενεργοποιηθεί από μη εξουσιοδοτημένα άτομα.**
 - ▶ Η μονάδα ανύψωσης λυμάτων έχει πλέον τεθεί εκτός λειτουργίας.

Εάν η μονάδα ανύψωσης παροπλιστεί για μεγάλο χρονικό διάστημα, πραγματοποιείτε έλεγχο λειτουργίας σε τακτά χρονικά διαστήματα (ανά τρίμηνο). **ΠΡΟΣΟΧΗ! Πραγματοποιείτε τον έλεγχο λειτουργίας όπως περιγράφεται στην ενότητα "Δοκιμαστική λειτουργία".**



ΚΙΝΔΥΝΟΣ

Κίνδυνος λόγω επιβλαβούς υγρού!

Σε περίπτωση ατυχήματος, τα συγκεντρωμένα λύματα ρέουν στον χώρο λειτουργίας. Υπάρχει κίνδυνος βακτηριακής μόλυνσης. Ακολουθήστε τα εξής σημεία:

- Φοράτε προστατευτικό εξοπλισμό:
 - Προστατευτική ολόσωμη φόρμα εργασίας με φερμουάρ μίας κατεύθυνσης
 - Στεγανά γυαλιά ασφαλείας
 - Αναπνευστική μάσκα
- Καθαρίζετε και απολυμαίνετε όλο τον εξοπλισμό (π.χ. χειροκίνητη διαφραγματική αντλία, εύκαμπτοι σωλήνες) μετά τη χρήση.
- Απολυμάνετε τη μονάδα ανύψωσης λυμάτων και τον χώρο λειτουργίας.
- Απορρίψτε το νερό έκπλυσης στην αποχέτευση
- Τηρείτε τους τοπικούς κανονισμούς για την απόρριψη του προστατευτικού ρουχισμού και των υλικών καθαρισμού.
- Τηρείτε τους κανονισμούς του εργοστασίου.



ΚΙΝΔΥΝΟΣ

Κίνδυνος θανάτου λόγω ηλεκτροπληξίας!

Η λανθασμένη συμπεριφορά κατά τη διάρκεια ηλεκτρολογικών εργασιών οδηγεί σε θάνατο από ηλεκτροπληξία.

- Οι ηλεκτρολογικές εργασίες επιτρέπεται να εκτελούνται μόνο από εξειδικευμένο ηλεκτρολόγο.
- Τηρείτε τους τοπικούς κανονισμούς.



ΚΙΝΔΥΝΟΣ

Κίνδυνος τραυματισμού λόγω εκτέλεσης εργασιών χωρίς δεύτερο άτομο!

Η εκτέλεση εργασιών σε θαλάμους, στενά δωμάτια και σε χώρους με κίνδυνο πτώσης μπορεί να είναι επικίνδυνη. Μην εκτελείτε οποιαδήποτε εργασία μόνοι σας.

- Αυτές οι εργασίες πρέπει να πραγματοποιούνται με τη βοήθεια ενός δεύτερου ατόμου.



ΠΡΟΕΙΔΟΠΟΙΗΣΗ

Κίνδυνος εγκαύματος από καυτές επιφάνειες!

Κατά τη λειτουργία, το περίβλημα του κινητήρα μπορεί να αναπτύξει πολύ υψηλή θερμοκρασία. Σε περίπτωση επαφής, υπάρχει κίνδυνος εγκαύματος του δέρματος.

- Αφήστε τον κινητήρα να κρυώσει σε θερμοκρασία περιβάλλοντος αφού τον απενεργοποιήσετε.

- ✓ Η μονάδα ανύψωσης έχει παροπλιστεί.
 - ✓ Χρησιμοποιείται προστατευτικός εξοπλισμός.
 - ✓ Όλες οι βαλβίδες απομόνωσης είναι κλειστές.
1. Αποστραγγίστε τον σωλήνα εκκένωσης στη δεξαμενή. Ανοίξτε τη βαλβίδα αντεπιστροφής χρησιμοποιώντας τη βίδα εξαερισμού.
 2. Αδειάστε το υπόλοιπο υγρό αντλώντας το με τη χειραντλία μεμβράνης.
 3. Αφαιρέστε τη σύνδεση εισόδου: Βγάλτε τον σωλήνα προσαγωγής τραβώντας τον από το παρέμβυσμα προσαγωγής.
 4. Αφαιρέστε τη σύνδεση σωλήνα εκκένωσης: Αφαιρέστε το εύκαμπτο κολάρο.

5. Αφαιρέστε τη σύνδεση εξαερισμού: Τραβήξτε τον σωλήνα εξαερισμού από τη διπλή υποδοχή HT.
6. Αφαιρέστε τη σύνδεση αποστράγγισης: Αφαιρέστε τη γραμμή αναρρόφησης της χειροκίνητης διαφραγματικής αντλίας από τη σύνδεση αποστράγγισης. **ΚΙΝΔΥΝΟΣ! Κίνδυνος για την υγεία λόγω επαφής με λύματα. Τα εναπομείναντα λύματα εξέρχονται από τη δεξαμενή συλλογής μέσω της σύνδεσης αποστράγγισης. Συλλέξτε τα λύματα σε κατάλληλες δεξαμενές και απορρίψτε τα στο σύστημα αποχέτευσης.**
7. Χαλαρώστε την αγκύρωση στο δάπεδο.
8. Σηκώστε προσεκτικά τη μονάδα ανύψωσης λυμάτων σηκώνοντάς την μέσα από τις σωληνώσεις.
 - ▶ Η μονάδα ανύψωσης έχει αποσυναρμολογηθεί. Επόμενο βήμα: Καθαρισμός και απολύμανση της μονάδας ανύψωσης και του χώρου εργασίας.

9.5 Καθαρισμός και απολύμανση



ΚΙΝΔΥΝΟΣ

Κίνδυνος λόγω επιβλαβών υγρών!

Απολυμάνετε τη μονάδα ανύψωσης μετά την αποσυναρμολόγηση. Φοράτε προστατευτικό εξοπλισμό κατά τον καθαρισμό:



- Στεγανά γυαλιά ασφαλείας



- Αναπνευστική μάσκα

- Γάντια ασφαλείας

- Αυτός ο προστατευτικός εξοπλισμός είναι ο απαραίτητος βασικός εξοπλισμός.

- Τηρείτε τους κανονισμούς του εργοστασίου.

- ✓ Η μονάδα ανύψωσης έχει αποσυναρμολογηθεί.
 - ✓ Ο διακοπτικός εξοπλισμός είναι συσκευασμένος με υδατοστεγή τρόπο.
 - ✓ Το νερό πλυσίματος διοχετεύεται στην αποχέτευση σύμφωνα με τους τοπικούς κανονισμούς.
 - ✓ Διατίθεται απολυμαντικό που συμμορφώνεται με τους κανονισμούς του εργοστασίου. **ΕΙΔΟΠΟΙΗΣΗ! Τηρείτε τις προδιαγραφές χρήσης του κατασκευαστή.**
1. Ξεπλύνετε τη μονάδα ανύψωσης με καθαρό νερό από πάνω μέχρι κάτω.
 2. Ανοίξτε και ξεπλύνετε το άνοιγμα επιθεώρησης στη δεξαμενή συλλογής και τη βαλβίδα αντεπιστροφής.
 3. Ξεπλύνετε όλες τις θύρες σύνδεσης από την εσωτερική πλευρά.
 4. Ξεπλύνετε όλη τη βρωμιά που έχει παραμείνει στο δάπεδο και απορρίψτε την στον υπόνομο.
 5. Αφήστε τη μονάδα ανύψωσης να στεγνώσει.
 6. Κλείστε ξανά την οπή επιθεώρησης στη δεξαμενή συλλογής λυμάτων και στη βαλβίδα αντεπιστροφής.

10 Συντήρηση και επισκευή

Οι εργασίες συντήρησης και επισκευής επιτρέπεται να εκτελούνται **μόνο** από εξειδικευμένο προσωπικό (π.χ. τμήμα εξυπηρέτησης πελατών). Τα διαστήματα συντήρησης σύμφωνα με το EN 12056-4:

- ¼ έτους για λειτουργία σε εμπορικό περιβάλλον
- ½ έτους για πολυκατοικίες
- 1 έτος για μονοκατοικίες

Καταγράψτε όλες τις εργασίες συντήρησης και επισκευής σε αρχείο καταγραφής. Το αρχείο ιστορικού πρέπει να υπογράφεται από το εξειδικευμένο προσωπικό και τον χρήστη. Εκτελείτε δοκιμαστική λειτουργία μετά τις εργασίες συντήρησης.

10.1 Γενική επισκευή

Κατά τη διάρκεια της γενικής επισκευής ελέγχονται για φθορές και βλάβες τα έδρανα του κινητήρα, οι τσιμούχες στεγανοποίησης του άξονα, οι στεγανοποιητικοί δακτύλιοι και τα καλώδια σύνδεσης. Τα χαλασμένα εξαρτήματα αντικαθίστανται από γνήσια ανταλλακτικά. Έτσι διασφαλίζεται ότι η λειτουργία είναι σωστή.

Η γενική επισκευή πραγματοποιείται από τον κατασκευαστή ή από εξουσιοδοτημένο κέντρο σέρβις.

11 Ανταλλακτικά

Παραγγείλετε ανταλλακτικά από το τμήμα εξυπηρέτησης πελατών. Για την αποφυγή αιτημάτων επιστροφής και λανθασμένων παραγγελιών, αναφέρετε πάντα τον αριθμό σειράς ή τον κωδικό προϊόντος. **Ενδέχεται να υπάρξουν αλλαγές χωρίς προειδοποίηση.**

12 Απόρριψη**12.1 Προστατευτικός εξοπλισμός**

Τηρείτε τους τοπικούς κανονισμούς για την απόρριψη του φθαρμένου προστατευτικού ρουχισμού.

12.2 Υγρά λειτουργίας

- Συλλέγετε τα υγρά λειτουργίας σε ειδικές δεξαμενές.
- Καθαρίστε αμέσως το υγρό που έχει διαρρεύσει.
- Τηρείτε τους τοπικούς κανονισμούς για την απόρριψη των υγρών λειτουργίας.

12.3 Πληροφορίες σχετικά με τη συλλογή μεταχειρισμένων ηλεκτρικών και ηλεκτρονικών προϊόντων

Για να αποφύγετε βλάβες στο περιβάλλον και στην ανθρώπινη υγεία, φροντίστε να απορρίψετε και να ανακυκλώνετε σωστά αυτό το προϊόν.

**ΕΙΔΟΠΟΙΗΣΗ****Μην απορρίπτετε το προϊόν στα οικιακά απορρίμματα!**

Αυτό το σύμβολο σημαίνει ότι το προϊόν δεν πρέπει να απορρίπτεται στα οικιακά απορρίμματα. Το σύμβολο αναγράφεται στο προϊόν ή στη συσκευασία.

Για τη σωστή απόρριψη του προϊόντος, ακολουθήστε τα παρακάτω σημεία:

- Επιστρέψτε το προϊόν μόνο στα προβλεπόμενα και επιτρεπόμενα σημεία συλλογής.
- Τηρείτε τους τοπικούς κανονισμούς.

Συμβουλευτείτε τον τοπικό δήμο, τον πλησιέστερο χώρο απόρριψης αποβλήτων ή τον έμπορο λιανικής πώλησης για τη σωστή απόρριψη. Για περισσότερες πληροφορίες σχετικά με την ανακύκλωση, επισκεφθείτε τη διεύθυνση <http://www.wilo-recycling.com>.







wilo



Local contact at
www.wilo.com/contact

Pioneering for You

WILO SE
Wilopark 1
44263 Dortmund
Germany
T +49 (0)231 4102-0
T +49 (0)231 4102-7363
wilo@wilo.com
www.wilo.com