

## Wilo-DrainLift SANI CUT-L



hu Beépítési és üzemeltetési utasítás



DrainLift SANI CUT-L  
<https://qr.wilo.com/498>

## Tartalomjegyzék

<b>1</b>	<b>Általános megjegyzések</b> .....	<b>4</b>
1.1	A jelen utasításokról .....	4
1.2	Szerzői jog .....	4
1.3	A változtatás joga fenntartva .....	4
1.4	A szavatosság és felelősség kizárása .....	4
<b>2</b>	<b>Biztonság</b> .....	<b>4</b>
2.1	Biztonsági jelzések, utasítások és szöveges jelölések ....	4
2.2	A személyzet szakképesítése .....	5
2.3	Védőfelszerelés a személyzet számára .....	5
2.4	Elektromos munkálatok .....	6
2.5	Felügyeleti eszközök .....	6
2.6	Egészségre veszélyes közegek szállítása .....	6
2.7	Robbanásveszélyes légkör a gyűjtőtartályban .....	6
2.8	Közlekedés .....	6
2.9	Telepítés/szűrszerelés .....	7
2.10	Üzemeltetés közben .....	7
2.11	Tisztítás és fertőtlenítés .....	7
2.12	Karbantartási feladatok .....	7
2.13	Az üzemeltető felelősségi köre .....	7
<b>3</b>	<b>Alkalmazás/használat</b> .....	<b>8</b>
3.1	Felhasználási cél .....	8
3.2	Közegek .....	8
3.3	Nem rendeltetésszerű használat .....	8
<b>4</b>	<b>Termékleírás</b> .....	<b>8</b>
4.1	Kialakítás .....	9
4.2	Anyagok .....	9
4.3	Felügyeleti eszközök .....	9
4.4	Működési elv .....	9
4.5	Kezelés frekvenciaváltóval .....	9
4.6	A típusjel magyarázata .....	10
4.7	Műszaki adatok .....	10
4.8	Gyártói adatok .....	11
4.9	Szállítási terjedelem .....	11
4.10	Tartozékok .....	11
<b>5</b>	<b>Szállítás és tárolás</b> .....	<b>11</b>
5.1	Átadás .....	11
5.2	Közlekedés .....	11
5.3	Tárolás .....	12
<b>6</b>	<b>Telepítés és villamos csatlakoztatás</b> .....	<b>12</b>
6.1	A személyzet szakképesítése .....	12
6.2	Telepítési módok .....	12
6.3	Az üzemeltető felelősségi köre .....	12
6.4	Telepítés .....	13
6.5	Villamos csatlakoztatás .....	19
<b>7</b>	<b>Üzembe helyezés</b> .....	<b>20</b>
7.1	A személyzet szakképesítése .....	21
7.2	Az üzemeltető felelősségi köre .....	21
7.3	Kezelés .....	21
7.4	Próbaüzem .....	21
7.5	Utánfutási idő .....	21
<b>8</b>	<b>Kezelés</b> .....	<b>22</b>
8.1	Az alkalmazás korlátai .....	22
8.2	Üzemeltetés közben .....	22
8.3	Vészhelyzeti üzem .....	23
<b>9</b>	<b>Üzemen kívül helyezés/szűrszerelés</b> .....	<b>23</b>
9.1	A személyzet szakképesítése .....	23
9.2	Az üzemeltető felelősségi köre .....	23
9.3	Üzemen kívül helyezés .....	23
9.4	Eltávolítás .....	24
9.5	Tisztítás és fertőtlenítés .....	25
<b>10</b>	<b>Karbantartás</b> .....	<b>25</b>
10.1	Általános átvizsgálás .....	26
<b>11</b>	<b>Pótalkatrészek</b> .....	<b>26</b>
<b>12</b>	<b>Ártalmatlanítás</b> .....	<b>26</b>
12.1	Védőruházat .....	26
12.2	Üzemi közegek .....	26
12.3	A használt elektromos és elektronikai termékek össze- gyűjtésével kapcsolatos információ .....	26

## 1 Általános megjegyzések

### 1.1 A jelen utasításokról

Ezek az utasítások a termék részét képezik. A helyes kezeléshez és használathoz be kell tartani az utasításokat:

- Minden eljárás előtt figyelmesen olvassa el az utasításokat.
- Tartsa ezt az utasítást könnyen elérhető helyen.
- Tartsa be a termékspecifikációt.
- Tartsa be a terméken található jelöléseket.

### 1.2 Szerzői jog

WILO SE © 2025

A jelen dokumentum sokszorosítása, terjesztése és felhasználása, valamint tartalmának másokkal történő közlése kifejezett hozzájárulás nélkül tilos. A jogsértés kártérítési kötelezettséget von maga után. Minden jog fenntartva.

### 1.3 A változtatás joga fenntartva

A(z) Wilo fenntartja a jogot a felsorolt adatok előzetes értesítés nélküli megváltoztatására, és nem vállal felelősséget a technikai pontatlanságokért és/vagy hiányosságokért. Az illusztrációk eltérnek az eredetitől, és a termék mintaábrázolásaként szolgálnak.

### 1.4 A szavatosság és felelősség kizárása

A(z) Wilo nem vállal garanciát vagy felelősséget a következő esetekben:

- Nem megfelelő konfiguráció a kezelő vagy az ügyfél elégtelen vagy helytelen utasításai miatt
- A jelen utasítások be nem tartása
- A termék helytelen használata
- Helytelen tárolás vagy szállítás
- Helytelen telepítés vagy szétszerelés
- Nem megfelelő karbantartás
- Nem jóváhagyott javítások
- Nem megfelelő telepítési hely
- Kémiai, elektromos vagy elektrokémiai okok
- A termék alkatrészeinek kopása

## 2 Biztonság

Ez a szakasz a termék életciklusának egyes fázisaira vonatkozó biztonsági információkat tartalmazza. Ezen információk figyelmen kívül hagyása a következőkhöz vezet:

- Személyek veszélyeztetése
- A környezet veszélyeztetése
- Anyagi károk
- A kártérítési igények elvesztése

### 2.1 Biztonsági jelzések, utasítások és szöveges jelölések

A biztonsági utasítások az alábbiak szerint vannak felépítve:

- Személyekre vonatkozó veszély: figyelemfelhívó kifejezés, biztonsági szimbólum, szöveg és szürkén árnyékolva.
- Anyagi kár: figyelemfelhívó kifejezés és szöveg.

#### Figyelemfelhívó kifejezések

- **VESZÉLY!**  
Ezen utasítások figyelmen kívül hagyása halálhoz vagy súlyos sérüléshez vezet.
- **FIGYELMEZTETÉS!**  
Ezen utasítások figyelmen kívül hagyása (súlyos) sérülésekhez vezet.
- **VIGYÁZAT!**  
Ezen utasítások figyelmen kívül hagyása anyagi károkhoz vagy akár teljes megsemmisüléshez vezet.
- **MEGJEGYZÉS!**  
Hasznos információk a termék kezeléséhez.

#### Szöveges jelölések

- ✓ Állapot
- 1. Munka lépései/lista
  - ⇒ Értesítés/utasítások
  - ▶ Eredmény

#### Kereszthivatkozások

A szakasz vagy a táblázat neve idézőjelben „ ” van. Az oldalszám szögletes zárójelben [ ] következik.

#### Biztonsági szimbólumok áttekintése



Áramütés okozta halálos sérülés veszélye



Robbanás okozta halálos sérülés veszélye



Veszély bakteriális fertőzés miatt



Figyelmeztetés – forró felületek miatti kockázat



Védősisak viselése kötelező.



Munkavédelmi cipő viselése kötelező.



Védőkesztyű viselése kötelező.



Légzésvédő maszk viselése kötelező.



Védőszemüveg viselése kötelező.



Tartsa be az utasításokat.



Hasznos információ

## 2.2 A személyzet szakképesítése

- A személyzet ismeri a helyi balesetvédelmi előírásokat.
  - A személyzet elolvassa és megérti ezeket az utasításokat.
  - Elektromos munkálatok: Az elektromos munkákat csak szakképzett villanszerelővel végeztesse el.  
Szükséges ismeretek: az elektromos veszélyek azonosítása és megelőzése
  - Telepítés és leszerelés: A munkát csak vízvezeték-szerelő végezze.  
Szükséges ismeretek: felúszásgátló rögzítése, műanyag csövek csatlakoztatása
  - Karbantartási munka: A munkát csak vízvezeték-szerelő végezze.  
Szükséges ismeretek: EN 12056 szabvány, szennyvíz veszélyének ismerete
- Ezt a terméket a következő személyek nem használhatják:
- 16 év alatti személyek (beleértve a gyermekeket is).
  - 21 év alatti személyek szakértő felügyelete nélkül.
  - Csökkent fizikai, érzékszervi vagy szellemi képességekkel rendelkező személyek.

## 2.3 Védőfelszerelés a személyzet számára

Ez a védőeszköz szükséges alapfelszerelés. Tartsa be a gyári előírásokat.

### Védőfelszerelés: szállítás, beépítés, eltávolítás és karbantartás

- Biztonsági lábbeli: Védelmi osztály S1 (uvex 1 sport S1)
- Védőkesztyű: 4X42C (uvex C500 wet)
- Védősisak (EN 397): megfelel a szabványnak, és védelmet nyújt az oldalirányú deformáció ellen  
(Ha emelőeszközt használnak)

### Védőfelszerelés: tisztítási munka

- Védőkesztyű: 4X42C + A típus (uvex protector chemical NK2725B)

- Védőszemüveg: uvex skyguard NT
  - A keret jelölése: W 166 34 F CE
  - A szemüveglencse jelölése: 0–0.0\* W1 FKN CE
    - \* A szűrők biztonsági osztálya nem szükséges ehhez a munkához.
- Légzésvédő maszk: 3M félmaszk, 6000-es sorozat, 6055 A2 szűrővel

#### Cikkajánlások

Az említett márkás cikkek nem kötelező érvényű javaslatok. Más márkák egyenértékű termékei is használhatók. Az előfeltétel az említett normák betartása.

A(z) WILO SE nem vállal felelősséget az említett cikkekért az alkalmazandó szabványoknak való megfelelésük tekintetében.

#### 2.4 Elektromos munkálatok

- Az elektromos munkákat csak szakképzett villanszerelővel végeztesse el.
- Győződjön meg arról, hogy a termék le legyen választva a hálózati csatlakozóról. Akadályozza meg a termék nem kívánt bekapcsolását.
- Tartsa be a hálózati csatlakozásra vonatkozó helyi előírásokat.
- Tartsa be a helyi energiaszolgáltató előírásait a hálózati csatlakozásra vonatkozóan.
- A személyzet ismeri az elektromos csatlakozásokat.
- A személyzet ismeri a termék üzemen kívül helyezési lehetőségeit.
- Kövesse a típustáblán és a jelen útmutatóban szereplő műszaki adatokat.
- Földelje a terméket.
- A kapcsolókészülékek elárasztásának megakadályozása érdekében a kapcsolókészülékeket megfelelő magasságban kell felszerelni.
- Cserélje ki a sérült kábeleket. A munkával kapcsolatban lépjen kapcsolatba az ügyfélszolgálattal.

#### 2.5 Felügyeleti eszközök

Biztosítsa a helyszínen a következő felügyeleti eszközöket:

##### Áramköri megszakító

- A megszakítók típusának és kapcsolási jellemzőinek meg kell felelniük a csatlakoztatott termék névleges áramerősségének.
- Tartsa be a helyi előírásokat.

##### Hibaáram-védőkapcsoló (RCD)

- Ha személyek hozzáérhetnek a készülékhez és áramot vezető közegekkel, szereljen fel hibaáram-védőkapcsolót (RCD).
- Tartsa be a helyi energiaszolgáltató előírásait.

#### 2.6 Egészségre veszélyes közegek szállítása

Az átemelő telepben lévő közeg megérintésekor fennáll a bakteriális fertőzés veszélye.

- Viseljen védőfelszerelést.
- Eltávolítás után tisztítsa meg és fertőtlenítse a tartályt.
- Tájékoztasson minden személyt a szivattyúzott közegről és a veszélyről.

#### 2.7 Robbanásveszélyes légkör a gyűjtőtartályban

A fekáliatartalmú szennyvíz gáz felhalmozódásához vezethet a tartályban. Ezek a gázfelhalmozódások a helytelen telepítés vagy karbantartási munkálatok miatt kijuthatnak az üzemi térbe. Robbanásveszélyes légkör alakulhat ki. Ez a légkör meggyulladhat és robbanáshoz vezethet. A robbanásveszélyes légkör elkerülése érdekében tartsa be az alábbi pontokat:

- Csak sérülésmentes tartályokat használjon (nincs repedés, szivárgás, porózus anyag). A sérült tartályokkal rendelkező átemelő telepeket azonnal kapcsolja ki.
- Győződjön meg arról, hogy a bevezetőcső, a nyomócső és a szellőztetés minden csatlakozása tömített. Tartsa be az ilyen csatlakozásokra vonatkozó helyi előírásokat.
- Vezesse el a légtelenítő csövet.
  - Épületekben padlóra vagy falba épített vagy rejtett falba történő telepítés esetén a légtelenítő csövet az épület teteje fölött vezesse ki. Tartsa be a helyi előírásokat a csőnek a tető feletti megfelelő hosszára vonatkozóan.
  - Épületen kívüli, rejtett padlós (talajba telepítés) beépítés esetén a légtelenítő csövet vezesse ki a felszínre. Tartsa be a helyi előírásokat a csőnek a felület feletti megfelelő hosszára vonatkozóan.
- A tartály kinyitásakor (pl. karbantartási munkálatok során) gondoskodjon az üzemelési tér megfelelő szellőzéséről.

#### 2.8 Közlekedés

- Tartsa be a baleset-megelőzésre és a munkavédelemre vonatkozó helyi előírásokat és törvényeket.
- A termék a tartálynál található fogantyúkkal mozgatható.
- A termék mozgatásához és felállításához két ember szükséges.

#### Csomagolási iránymutatások

- Győződjön meg arról, hogy a csomagolás ütésálló.
- Győződjön meg arról, hogy a csomagolás nedvességálló.
- Győződjön meg arról, hogy a csomagolás lehetővé teszi a biztonságos rögzítést.

- 2.9 Telepítés/szűrés**
- Győződjön meg róla, hogy a csomagolás véd a szennyeződésektől, a portól és az olajtól.
  - Tartsa be a baleset-megelőzésre és a munkavédelemre vonatkozó helyi előírásokat és törvényeket.
  - Győződjön meg arról, hogy a termék le legyen választva a hálózati csatlakozóról. Akadályozza meg a termék nem kívánt bekapcsolását.
  - Szűréselkor zárja el a bevezetést és a nyomócsövet.
  - Szellőztesse a zárt helyiségeket.
  - Ne dolgozzon egyedül zárt helyiségekben. Csak egy második személlyel együtt végezze ezt a munkát.
  - Zárt helyiségekben vagy épületekben mérgező vagy fulladást okozó gázok képződhetnek. Viseljen védőfelszerelést (pl. gázérzékelő). Tartsa be a gyári előírásokat.
  - Tisztítsa meg alaposan a terméket.
- Tűzveszély statikus terhelés miatt.** Műanyag alkatrészek tisztításakor mindenképpen viseljen antistatikus ruházatot. Ne használjon erősen gyúlékony tisztítószereket.
- 2.10 Üzemeltetés közben**
- Nyissa ki az összes elzárószerelvényt a bevezető- és a nyomócsőben.
  - A maximális beáramlásnak alacsonyabbnak kell lennie, mint a berendezés maximális kiemeneti teljesítménye.
  - Ne nyissa fel az ellenőrzőnyílást.
  - Gondoskodjon az üzemelési tér megfelelő szellőzéséről.

## VIGYÁZAT

### Túlnyomás miatt anyagi kár a gyűjtőtartályban!

Ha a gyűjtőtartályban túlnyomás van, a tartály eltörhet. A gyűjtőtartályban lévő túlnyomás megelőzése érdekében tartsa be az alábbi pontokat:

- A legalacsonyabb bevezetőnyílás maximális magassága 5 m (16,5 ft).
- A maximális beáramlásnak kisebbnek kell lennie, mint a maximális térfogatáramnak a munkaponton.
- A maximálisan megengedett nyomás a nyomócsőben 6 bar (87 psi).

- 2.11 Tisztítás és fertőtlenítés**
- Viseljen védőfelszerelést. Tartsa be a gyári előírásokat.
  - Használjon fertőtlenítőszert. Tartsa be a gyártó utasításait:
    - Viselje a megadott védőfelszerelést. Ha nem biztos benne, forduljon a feletteséhez.
    - Adja meg a személyzetnek a szükséges tájékoztatást a fertőtlenítőszerrel és annak helyes használatáról.

**2.12 Karbantartási feladatok**



### FIGYELMEZTETÉS

#### Sérülésveszély az éles élek és a vágószerkezet miatt!

A szivattyú vágószerkezettel rendelkezik. A vágószerkezet pengéi élesek. Ezenkívül a szívócsokon éles élek lehetnek. Nagy a vágásveszély. Tartsa be a következő pontokat:

- Ne érintse meg a vágószerkezetet.
- A szivattyút csak a fogantyújánál fogva vigye.
- Viseljen vágásálló kesztyűt.

- Karbantartási munka: Az átemelő telep emelését csak szakember végezze. Szükséges ismeretek: szaniterak telepítése
  - Győződjön meg arról, hogy a termék le legyen választva a hálózati csatlakozóról. Akadályozza meg a termék nem kívánt bekapcsolását.
  - Tisztítsa meg alaposan a terméket.
- Tűzveszély statikus terhelés miatt.** Műanyag alkatrészek tisztításakor mindenképpen viseljen antistatikus ruházatot. Ne használjon erősen gyúlékony tisztítószereket.
- Szűréselkor zárja el a bevezetést és a nyomócsövet.
  - Kizárólag a gyártótól származó, eredeti alkatrészeket használjon. A nem eredeti alkatrészek használata a gyártót minden felelősség alól mentesíti.
  - Azonnal tisztítsa fel és távolítsa el a kiszivárgott folyadékokat (szállítható közeg, üzemi folyadék). Tartsa be a helyi előírásokat a jelen folyadékok ártalmatlanítására vonatkozóan.
- 2.13 Az üzemeltető felelősségi köre**
- Az utasításokat olvasható és a személyzet számára érthető nyelven kell megadni.
  - Győződjön meg arról, hogy a személyzetet kiképezték a megadott feladatok elvégzésére.
  - Biztosítson védőfelszerelést. Győződjön meg arról, hogy a személyzet viseli a védőfelszerelést.

- Győződjön meg arról, hogy a mellékelt biztonsági és figyelmeztető táblák jól olvashatók.
- Mondja el a személyzetnek, hogyan működik a rendszer.
- Jelölje ki és zárja le a munkaterületet.

### 3 Alkalmazás/használat

#### 3.1 Felhasználási cél

Átemelő telepként épületekbe padlóra vagy szerelőfal mögé épített, illetve szivattyúk-nakba rejtett padlóba történő telepítéshez:

- Olyan esetekben, amikor nincs lehetőség a szennyvizet közvetlenül a csatornarendszerbe juttatni természetes lejtők kihasználásával
- Dugulásgátló vízvezetéshez olyan esetekben, amikor a kibocsátási pont a visszatöréstartási szint alatt található

**ÉRTESÍTÉS! Olaj- vagy zsírtartalmú szennyvíz szivattyúzásakor az átemelő telep elé olaj- és zsírválasztót kell felszerelni.**

#### 3.2 Közegek

Ezen közegek összegyűjtésére és szivattyúzására kereskedelmi területeken:

- Fekáliatartalmú szennyvíz
- Fekáliát **nem tartalmazó** szennyvíz

#### Szennyvízszivattyúzás a 12050 szerint

Az átemelő telep a DIN EN 12050-1 szabványt követi.

#### 3.3 Nem rendeltetésszerű használat



#### VESZÉLY

#### Robbanásveszély a robbanásveszélyes közegek szivattyúzása miatt!

Az átemelő telepet nem arra tervezték, hogy tűzveszélyes és robbanásveszélyes közegeket szivattyúzzon. A robbanás miatt fennáll a halálos sérülés veszélye.

- Ne szivattyúzzon tűzveszélyes és robbanásveszélyes közegeket (pl. benzin, kerozin, ...).

**Ne** használja ezekhez a közegekhez:

- A visszatöréstartási szintnél magasabb kibocsátási pontokról származó szennyvíz, amely természetes eséssel közvetlenül a csatornarendszerbe vezethető
- Törmelék, hamu, szemét, üveg, homok, vakolat, cement, mész, habarcs, szálal anyagok, textíliák, papírtörölközők, nedves törölkendők (pl. gyapjútörölközők, nedves törölkendők), pelenkák, karton, durva papír, műgyanta, kátrány, konyhai hulladék, zsír, olaj.
- Vágóhídi hulladék, levágott állatokból származó hulladék és állati hulladékok (folyékony trágya stb.) ártalmatlanítása
- Mérgező, agresszív és maró folyadékok, mint például nehézfémek, biocidok, növényvédőszer, savak, lúgok, sók, uszodavíz
- Tisztítószerek, fertőtlenítőszer, mosogató- vagy mosószer túl nagy mennyiségben, amelyek aránytalanul nagy mértékben képeznek habot
- Ivóvíz

A termék helyes használatához tartsa be ezeket beépítési és üzemeltetési utasításokat.



## 4 Termékleírás

### 4.1 Kialakítás

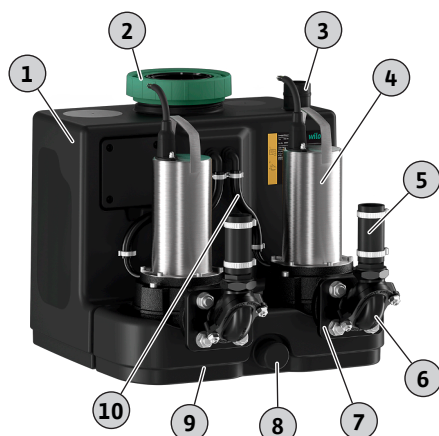


Fig. 1: Áttekintés

Compact, csatlakoztatásra kész és teljesen elárasztható ikerszivattyús átemelő telep vágószerkezettel ellátott hidraulikával fekáliatartalmú szennyvíz szállítására.

1	Gyűjtőtartály
2	Ellenőrző nyílás
3	Légtelenítő csatlakozás
4	Motor
5	Hajlékony cső
6	Visszafolyásgátló szelep
7	Nyomócsonk-csatlakozás
8	Leürítési csatlakozás
9	Marokheveder
10	Külső szellőztetőmlő a szivattyúhoz

Gáz- és víztömör gyűjtőtartály:

- Szögben lejtő padló
- Ellenőrzőnyílás átlátszó fedéllel
- Szabadon választható beömlő csatlakozók a feltüntetett területeken
- Szintmérés 4 – 20 mA szintérzékelővel

Vágószerkezettel ellátott szivattyú:

- Közvetlenül a gyűjtőtartályra szerelve
- Felületi hűtésű (levegő) motor termikus motorfelügyelettel
- Visszacsapószeleppel ellátott nyomócsonk csatlakozás

Előre bekötött kapcsolókészülék az automatikus üzemeléshez:

#### Wilo-Control MS-L

- Gyűjtő zavarjelzés potenciálmentes érintkezővel
- Integrált, hálózattól független riasztás
- Állítható utánfutási idő
- 1,5 m csatlakozókábel dugóval

### 4.2 Anyagok

- Motorház: 1.4404 (AISI 316L)
- Hidraulika: EN-GJL-250 (ASTM A48 Class 35/40B)
- Járókerék: EN-GJL-250 (ASTM A48 Class 35/40B)
- Vágószerkezet: 1.4528/59 HRC (AISI 440B+Co)
- Tartály: PE
- Visszacsapószelep: EN-GJL-250 (ASTM A48 Class 35/40B)

### 4.3 Felügyeleti eszközök

#### A motortekercs felügyelete

A motor bimetal érzékelős, termikus motorfelügyelettel rendelkezik.

- Egyfázisú váltakozó áramú motor: A motorfelügyelet önműködően kapcsol. A motor túlmelegedés esetén kikapcsol. A motor automatikusan újra bekapcsol, ha lehűlt.
- Háromfázisú váltakozó áramú motor: A motorfelügyelet a csatlakoztatott kapcsolókészüléken keresztül kerül kijelzésre és állítható vissza.

#### Magas szint riasztás gyűjtő zavarjelzéssel

Amikor a víz eléri a bekapcsolási szintet, a rendszer hang- és fényjelzést ad ki. A szivattyú automatikusan bekapcsol. Továbbá aktiválódik a gyűjtő zavarjelzés érintkezője. A potenciálmentes érintkezőn keresztül külső riasztás (kürt, SMS SmartHome kapcsolaton keresztül) váltható ki.

Amikor a víz a magas vízszint alá csökken, a szivattyú a beállított utánfutási idő után kikapcsol. A riasztásjelzés automatikusan nyugtázásra kerül.

### 4.4 Működési elv

A szennyvíz a bevezetőcsövön keresztül a gyűjtőtartályba áramlik. Amikor a víz eléri a bekapcsolási szintet, a szivattyú bekapcsol. Az összegyűlt szennyvizet a csatlakoztatott nyomócsőbe szivattyúzza a rendszer. Amikor a víz eléri a kikapcsolási szintet, a szivattyú a beállított utánfutási idő után kikapcsol. Minden alkalommal, amikor a szivattyú kikapcsol, szivattyúváltás történik.

Amikor a víz eléri a magas vízszintet, a két szivattyú bekapcsol (kényszer bekapcsolás). A magas vízszint LED-jén vagy kijelzőjén ilyenkor riasztásjelzés látható. Emellett a belső berregő hallható riasztásjelzést is kiadhat. Továbbá aktiválódik a gyűjtő zavarjelzés (SSM) kiemete.

### 4.5 Kezelés frekvenciaváltóval

A frekvenciaváltóval való üzemeltetés nem megengedett.

## 4.6 A típusjel magyarázata

Példa:	<b>DrainLift SANI CUT-L.27/T540/1-CEE</b>
<b>DrainLift</b>	Termékcsalád
<b>SANI CUT</b>	Szennyvíz-átemelő telep vágószerkezettel
<b>L</b>	Méret
<b>27</b>	Max. szállítómagasság m-ben, Q = 0
<b>T</b>	Hálózati csatlakozás: <ul style="list-style-type: none"> <li>• M = 1~</li> <li>• T = 3~</li> </ul>
<b>540</b>	Elektromos érték: <ul style="list-style-type: none"> <li>• 5 = 50 Hz</li> <li>• 6 = 60 Hz</li> <li>• 23 = 230 V</li> <li>• 38 = 380 V</li> <li>• 40 = 400 V</li> </ul>
<b>1</b>	A motor és a kapcsolókészülék kivitele: <ul style="list-style-type: none"> <li>• 1 = üzemmód: S3, kapcsolókészülék: Control MS-L</li> </ul>
<b>CEE</b>	Dugasz: <ul style="list-style-type: none"> <li>• EF= CEE7/7 dugasz (ütésálló)</li> <li>• G = G típus (UK)</li> <li>• I = I típus (AU, NZ, ZH)</li> <li>• CEE = különböző CEE dugaszok (16 A/32 A, 3 pólusú; 32 A, 1 pólusú)</li> <li>• O= kábel nélkül</li> </ul>

## 4.7 Műszaki adatok

Jóváhagyott alkalmazási területek	
Max. nyomás a nyomócsőben	6 bar (87 psi)
Max. szállítómagasság	Lásd a típustáblát
Max. térfogatáram	Lásd a típustáblát
A legalacsonyabb bevezetőnyílás maximális beömlési magassága	5 m (16,5 ft)
Közeghőmérséklet	3 ... 40 °C (37 ... 104 °F)
Max. rövid idejű közeghőmérséklet	65 °C (149 °F), 5 min
Környezeti hőmérséklet	3 ... 40 °C (37 ... 104 °F)
Az átemelő telep érintésvédelmi osztálya	IP68 (2 mWs/7 d)
A kapcsolókészülék érintésvédelmi osztálya	IP54
Elektromos adatok	
Teljesítményfelvétel [P <sub>1</sub> ]	Lásd a típustáblát
Névleges teljesítmény [P <sub>2</sub> ]	Lásd a típustáblát
Névleges áram [I <sub>N</sub> ]	Lásd a típustáblát
Fordulatszám ([n])	Lásd a típustáblát
Bekapcsolási mód	Közvetlen
Üzemmód (egy szivattyút alapul véve)	S3 10% <ul style="list-style-type: none"> <li>• Ciklusidő: 10 perc</li> <li>• Bekapcsolási időtartam: 1 min</li> <li>• Üzemszünet: 9 min</li> </ul>
Max. kapcsolási frekvencia	<ul style="list-style-type: none"> <li>• SANI CUT-L ... M/ ...: 120/h</li> <li>• SANI CUT-L ... T/ ...: 120/h</li> </ul>
Kábelhossz a dugaszig	1,5 m (5 ft)
Kábelhossz a kapcsolókészülékig	4 m (13,2 ft)
Csatlakozások	
Nyomócsonk-csatlakozás	DN 32/40, PN 6; 40 mm, PN 6
Beömlőcsonk	DN/OD 110; DN/OD 160
Légtelenítő csatlakozás	DN/OD 50
Leürítési csatlakozás	DN/OD 50

## Méretek és tömeg

Tartály térfogata	64 l (16 US.liq.gal.)
A tartály maximális hasznos térfogata a beömlés magassága szerint*	29 l/7 US.liq.gal. (180 mm*)/39 l/10 US.liq.gal. (250 mm*)/48 l/12 US.liq.gal. (315 mm*)
Diagonális méret	782/802 mm (31/31.5 in)
Tömeg	62.5 ... 104.5 kg (138 ... 230 lb)
Zajsint	70 dB(A)

**A berendezés nem folyamatos üzemre van tervezve (S1 üzemmód). A maximális térfogatáram a szakaszos üzemnek megfelelő (S3 üzemmód).**

## 4.8 Gyártói adatok

A gyártási dátum az ISO 8601 szabvány szerint van feltüntetve: YYYYWww (pl. 2020W53)

- YYYY = év
- W = a hét rövidítése
- ww = naptári hét

## 4.9 Szállítási terjedelem

- Teljesen elárasztható átemelő telep vágószerkezettel, kapcsolókészülékkel és dugóval ellátott csatlakozókábelrel
- Csőcsatlakozás DN/OD 40
- HT dupla csatlakozóaljzat DN/OD 50 a légtelenítő csatlakozáshoz
- HT dupla csatlakozóaljzat DN/OD 50 a leürítési csatlakozáshoz
- Beömlőkészlet 124 mm-es (5 in) körkivágóval és tömítéssel HT csőhöz DN/OD 110
- Talajhoz való rögzítő készlet
- Zajszigetelő párna
- Újratölthető akkumulátor, 9 V
- Beépítési és üzemeltetési utasítás

## 4.10 Tartozékok

**A nyomóoldalon**

- Elzárószerelvény
- Egyesítő idom a két nyomócsonk-csatlakozás egyesítéséhez

**A bemeneti oldalon**

- Elzárószerelvény rögzített csővégekkel
- Bevezetőcső-tömítés és beömlő készlet (tömítés és körkivágó)

**Általános megjegyzések**

- Kézi membránszivattyú
- 3-utas elzárócsap a kézi szivattyúzásra való átkapcsoláshoz
- Jelzőkürt
- Villogó lámpa
- DrainAlarm – Hálózatfüggetlen riasztáskapcsoló készülék vizuális és hangjelzéssel és úszókapcsoló-csatlakozással

## 5 Szállítás és tárolás

## 5.1 Átadás

- Azonnal vizsgálja meg a szállítmányt a hibák (sérülés, hiányosság ...) szempontjából.
- Írjon fel minden hibát a fuvarokmányra.
- A hibákról a küldemény átvételének napján tájékoztassa a gyártót.
- Az utólag benyújtott követelések már nem érvényesíthetők.

## 5.2 Közlekedés

A gyártó az átemelő telepet a megfelelő csomagolásban szállítja. Ez a csomagolás megakadályozza a szállítás és tárolás közben előforduló sérüléseket.

- Az átemelő telep mozgatás közbeni sérülésének elkerülése érdekében a külső csomagolást csak a telepítés helyszínén vegye le.
- Ne merítse a dugaszt folyadékba.
- Ne húzza a csatlakozókábelt.
- Használjon szívárgásmentes csomagolást a használt átemelő telepekhez, pl. szakadásbiztos műanyag zacskókat.



## VESZÉLY

### Veszély bakteriális fertőzés miatt!

Az átemelő telep szennyvizet gyűjt és emel át. A tartályban baktériumok és veszélyes kórokozók lehetnek. Tartsa be a következő pontokat:

- Az eltávolítás után fertőtlenítse az átemelő telepet. Különösen a tartály belső oldalán.
- Tartsa be a gyári előírásokat.

## VIGYÁZAT

### Anyagi kár a csatlakozókábelbe beszivárgó víz miatt!

A csatlakozókábelben lévő víz tönkreteszi a kábelt. A csatlakozókábelbe bejutó víz a motor teljes leállását is okozhatja.

- Ne merítse a csupasz kábelvéget a közegbe.
- Zárja le a csupasz kábelvéget tárolás céljából.

Az újonnan szállított átemelő telepek egy évig tárolhatók. Hosszabb tárolási idő esetén forduljon az ügyfélszolgálathoz.

A szivattyú tárolásakor tartsa be az alábbi pontokat:

- Helyezze az átemelő telepet biztonságosan kemény felületre, és akadályozza meg, hogy megcsússzon és felboruljon.
- Megengedett tárolási hőmérséklet:  $-15 - 60\text{ °C}$  ( $5 - 140\text{ °F}$ ), max. páratartalom: 90%, nem lecsapódó.  
Ajánlott fagymentes helyen tárolni! Tárolási hőmérséklet:  $5 - 25\text{ °C}$  ( $41 - 77\text{ °F}$ ), relatív páratartalom: 40 – 50%.
- Ürítse le teljesen a gyűjtőtartályt.
- Tekerje fel a csatlakozókábeleket, és erősítse a motorhoz.
- Zárja le víztömören a csatlakozókábelek és dugók nyitott végeit.
- Tartsa be a kapcsolókészülékek tárolására vonatkozó utasításokat.
- Zárjon le alaposan minden nyitott csatlakozást.
- Ne tartsa az átemelő telepet olyan helyiségekben, ahol hegesztési munkákat végeznek. A keletkező gázok vagy sugárzás korrodálhatják a műanyag és elasztomer alkatrészeket.
- Óvja az átemelő telepet a közvetlen napfénytől és hőtől. A nagyon magas hőhatás károsíthatja a műanyag alkatrészeket.
- Az elasztomer alkatrészek természetüknél fogva törékenyek. Ha 1 évnél hosszabb idejű tárolás szükséges, lépjen kapcsolatba az ügyfélszolgálattal.

## 6 Telepítés és villamos csatlakoztatás

### 6.1 A személyzet szakképzése

- Elektromos munkálatok: Az elektromos munkákat csak szakképzett villanszerelővel végeztesse el.  
Szükséges ismeretek: az elektromos veszélyek azonosítása és megelőzése
- Telepítés és leszerelés: A munkát csak vízvezeték-szerelő végezze.  
Szükséges ismeretek: felúszásgátló rögzítése, műanyag csövek csatlakoztatása

### 6.2 Telepítési módok

- Padló feletti telepítés épületben
- Épületekben történő telepítés szerelőfal mögé
- Rejtett padlós telepítés az épületeken kívüli szivattyúaknába

### 6.3 Az üzemeltető felelősségi köre

- Tartsa be a helyi baleset-megelőzési és biztonsági előírásokat.
- Emelőeszközök használatakor tartsa be a felfüggesztett terhek alatti munkavégzésre vonatkozó előírásokat.
- Biztosítson védőfelszerelést. Győződjön meg arról, hogy a személyzet viseli a védőfelszerelést.
- Tartsa be a szennyvízelvezető rendszerek üzemeltetésére vonatkozó helyi szennyvíz technikai előírásokat.
- Biztosítson szabad hozzáférést a telepítési helyhez.
- A szerkezeti elemeknek és az alapoknak kellően stabilnak kell lenniük ahhoz, hogy a készüléket biztonságosan és funkcionálisan rögzíteni lehessen. Az üzemeltető felelős a megfelelő szerkezeti elem/alapozás biztosításáért.
- Tartsa be a telepítési munkákra vonatkozó helyi előírásokat.
- Biztosítsa, hogy a rendelkezésre álló konzultációs dokumentumok (beépítési tervek, beépítési hely, beáramlási feltételek) teljeseleg és pontosak-e.

## 6.4 Telepítés

- Tartsa be a konzultációs dokumentumokat a csövek lefektetésére és előkészítésére.
- A hálózati csatlakozás elárasztásának elkerülése érdekében a hálózati csatlakozást kellő magasságban kell felszerelni.



### FIGYELMEZTETÉS

#### Sérülésveszély védőfelszerelés nélkül!

A munka során fennáll a láb és a kéz (súlyos) sérülésének veszélye.

- Védőkesztyű viselése kötelező.
- Munkavédelmi cipő viselése kötelező.



### VIGYÁZAT

#### Anyagi kár a helytelen szállítás miatt!

Ne mozgassa vagy állítsa fel az átemelő telepet egyedül. Fennáll az anyagi kár veszélye.

- Az átemelő telepet mindig két emberrel mozgassa és állítsa fel.

#### Telepítés épületbe

- Tartsa be az EN 12056-4 szabványt.
- Gondoskodjon az üzemi tér megfelelő szellőzéséről.
- Minimum 60 cm (2 ft) szabad tér a készülék körül
- Baleset esetén:  
Biztosítson szivattyúaknát az üzemi térben, min. méretek: 500x500x500 mm (20x20x20 in). Használja a szivattyút ennek megfelelően. Gondoskodjon arról, hogy a kézi vízvezetés megvalósítható legyen.
- Győződjön meg arról, hogy minden csatlakozókábel megfelelően van lefektetve. Kerülje el, hogy a csatlakozókábelek veszélyt jelentsenek (pl. botlás, sérülés a működés során). Ellenőrizze, hogy a kábel keresztmetszete és a kábel hossza elegendő-e a kiválasztott telepítési módhoz.
- A kapcsolókészülék nem elárasztásbiztos. Szerelje fel a kapcsolókészüléket megfelelő magasságban.

#### Aknába történő telepítés



### VESZÉLY

#### Sérülésveszély az egyedül végzett munka miatt!

Az aknában, szűk helyiségekben és a zuhanásveszélyes területeken végzett munka veszélyes lehet. Ne dolgozzon egyedül.

- Csak egy második személlyel együtt végezze ezt a munkát.



### FIGYELMEZTETÉS

#### Sérülésveszély védőfelszerelés nélkül!

Munka közben fennáll a (súlyos) fejsérülés veszélye.

- Viseljen védősisakot (ha emelőberendezést használ).

### VIGYÁZAT

#### Vagyoni kár a fagy miatt!

A fagy meghibásodásokat okozhat. A fagy anyagi károkat is okozhat.

- Győződjön meg arról, hogy a szivattyúakna és a nyomóvezeték a fagyzónán kívül van.
- Ha a szivattyúakna vagy a nyomócső fagyzónában van, fagyos időben állítsa le a rendszer üzemeltetését.

A következő pontokat is tartsa be, ha az átemelő telepet aknába telepíti:

- A munka során mérgező vagy fulladást okozó gázok gyűlhetnek össze.
- Ha mérgező vagy fulladást okozó gázok gyűlnek össze, azonnal hagyja el a munkahelyet.
- Legyen tudatában az átemelő telep átlós méretének.

- Az emelőeszközt sima, tiszta és kemény felületre kell felszerelni. Győződjön meg róla, hogy a tárolóhelyhez és a telepítési helyéhez könnyen hozzáférhet.
- Csatlakoztasson két szállítási hevedert az átemelő telephez. Kerülje el a szállítóhevederek elcsúszását. Csak műszakilag jóváhagyott emelőhevedereket használjon.
- Ha az időjárási körülmények miatt (pl. jégképződés, erős szél) már nem biztonságos a munkavégzés, azonnal hagyja abba a munkát.

#### 6.4.1 Megjegyzés a rögzítőanyagról

Az átemelő telep különböző szerkezetekre (beton- és acélszerkezetek stb.) is telepíthető. Használja a kapcsolódó konstrukcióhoz alkalmazható rögzítőanyagot. A helyes telepítés érdekében kövesse a rögzítőanyagra vonatkozó alábbi utasításokat:

- Kerülje az építési felület repedését vagy forgácsolódását, **tartsa be a minimális éltávolságokat**.
- Győződjön meg arról, hogy a telepítés tömített és biztonságos, **kövesse a megadott fúrás mélységet**.
- A fúrásból származó por rontja a stabilitást, **mindig fújja ki vagy porszívózza ki a furatokot**.
- Csak jó állapotú alkatrészeket (pl. csavarokat, rögzítőket, habarccspatronokat) használjon.

#### 6.4.2 Megjegyzés a csövezésről

A csövezésben működés közben változó nyomás uralkodik. Az üzemi körülményektől függően előfordulhatnak nyomáscsúcsok (pl. a visszacsapószelep zárásakor), amelyek a szivattyú nyomásának többszöröse lehetnek. Ezek a változó nyomások megterhelik a csövezetéseket és a csőcsatlakozásokat. A biztonságos és helyes működés érdekében tervezze meg és vizsgálja meg a csövezetéseket és a csőcsatlakozásokat a következő pontok alapján:

- Győződjön meg arról, hogy a csövek önhordóak: Az átemelő telepre nem hatnak húzó- vagy nyomóerők.
- Vegye figyelembe a csövezetések és csőcsatlakozások nyomásállóságát.
- Vegye figyelembe a csőcsatlakozások szakítószilárdságát (= hosszirányú erőillesztéses csatlakozás).
- Vegye figyelembe a csövek nyomásértékét.
- Győződjön meg arról, hogy a csövek feszültség- és rezgésmentesen csatlakoznak.
- A visszacsapószelep után a bemeneti oldalon és a nyomócső oldalán szereljen fel egy tolózárat.

#### 6.4.3 Munka lépései

Szerelje fel az átemelő telepet az alábbi lépések szerint:

- A telepítés előkészítése.
- Az átemelő telep felszerelése.
- A nyomócső csatlakoztatása.
- A bevezetés csatlakoztatása.
- A légtelenítő cső csatlakoztatása.
- Kézi membránshivattyú csatlakoztatása a leürítési csatlakozáshoz.

#### 6.4.4 A telepítés előkészítése

- Csomagolja ki az átemelő telepet.
- Távolítsa el a szállítási rögzítéseket.
- Ellenőrizze a szállítási terjedelmet.
- Ellenőrizze minden alkatrész megfelelő működési állapotát. **VIGYÁZAT! Ne szereljen be hibás alkatrészeket. A hibás alkatrészek a berendezés meghibásodásához vezethetnek.**
- Tegye félre a tartozékokat, és őrizze meg őket későbbi használatra.
- Készítse elő a telepítés helyét:
  - Vízszintes és sík felállítási felület
  - Minimum 60 cm (2 ft) szabad tér a készülék körül
  - Alkalmas rögzítés dübelekkel
  - Tiszta, durva szilárd anyagoktól mentes
  - Száraz
  - Fagymentes
  - Megfelelően megvilágított
- Szerelőfal mögé történő telepítés esetén kövesse az alábbi pontokat:
  - Ellenőrző nyílás
  - Minimális távolság a fal és a berendezés között: 20 mm
  - Elegendő és rendszeres levegőcsere a motor hűtéséhez **VIGYÁZAT! A nem megfelelő levegőcsere a motor túlmelegedéséhez és az átemelő telep működésének esetleges csökkenéséhez vezethet.**
  - Az átemelő telep szellőztetése a tető felett
  - Elegendő hely a karbantartáshoz és javításhoz: biztonságos és könnyű hozzáférés a tartály nyílásához, a visszacsapószelephez, a motorhoz és a kapcsolókészülékhez
- Rejtett padlós telepítés esetén kövesse az alábbi pontokat:

- Elegendő hely a karbantartáshoz és javításhoz: biztonságos és könnyű hozzáférés a tartály nyílásához, a visszacsapószelephez és a motorhoz
- Az átemelő telep szellőztetése a felület felett
- Kültéri kapcsolószekrény a kapcsolókészülék felszereléséhez

#### 6.4.5 Az átemelő telep felszerelése

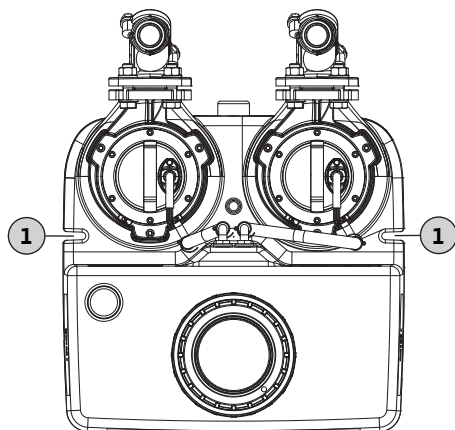


Fig. 2: Átemelő telep felülnézete

#### 1 Rögzítőhornyok a padlóhoz rögzítésre

Szerelje be az átemelő telepet. Akadályozza meg az átemelő telep felúszását és csavarodását. Rögzítse az átemelő telepet a padlóhoz.

- ✓ A telepítést előkészítő munka kész.
- ✓ A telepítés helye a tervekben bemutatottak szerint elő van készítve.
- ✓ Az épület padlójához alkalmazható rögzítési anyag meg van adva. **ÉRTEŚÍTÉS! Kövesse a rögzítőanyagban található információkat.**

1. Helyezze az átemelő telepet a telepítési helyre, és igazítsa hozzá a csövezést. **VIGYÁZAT! A kapcsolókészülék leesésének megakadályozása érdekében rögzítse a kapcsolókészüléket az átemelő telephez. A kapcsolókészülék eltörhet, ha leesik. ÉRTESÍTÉS! Az átemelő telepnek függőlegesen kell állnia.**
2. Jelölje be a rögzítő hornyok furatait.
3. Tegye félre az átemelő telepet.
4. Fúrja ki és tisztítsa meg a furatokat. Helyezze be a dübeleket.
5. Terítse ki és igazítsa be a zajszigetelő szőnyeget.
6. Helyezze az átemelő telepet a zajszigetelő szőnyegre és igazítsa hozzá.
7. Tegye be a rögzítőcsavarokat és az alátéteket a rögzítőhornyokon keresztül. Helyezze a rögzítőcsavarokat a dübelekbe.
8. Rögzítse az átemelő telepet a padlóhoz.
9. A kapcsolókészülék elárasztásának megakadályozása érdekében a kapcsolókészüléket megfelelő magasságban rögzítse a falhoz (lásd a kapcsolókészülék használati útmutatóját).
10. Fektesse le a csatlakozókábelt. Tartsa be a vonatkozó előírásokat.
  - ▶ Az átemelő telep felszerelése megtörtént. Következő lépés: A nyomócső csatlakoztatása.

#### 6.4.6 A nyomócső csatlakoztatása

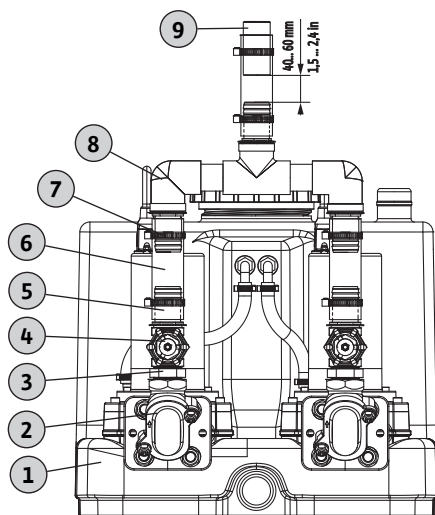


Fig. 3: A lefúvási csatlakozás beillesztése

1	Átemelőtelep
2	Visszafolyásgátló szelep
3	Kettős közcsavar
4	Elzárószerelvény
5	Tömlőcsonk
6	Rugalmas mandzsetta
7	Csőbilincs
8	Egyesítő idom
9	Nyomócső

Kövesse az alábbi pontokat a nyomócső csatlakoztatásához:

- Győződjön meg róla, hogy a nyomócső DN 32 vagy nagyobb.
- Figyeljen az átfolyási mennyiségre a nyomócsőben: 0,7 m/s (2,3 ft/s) – 2,3 m/s (7,5 ft/s).
- Ne csökkentse a cső átmérőjét.
- Győződjön meg arról, hogy minden csatlakozás teljesen tömített.
- A nyomócsövet „csőhurokként” szerelje fel, hogy megakadályozza a visszafolyást a fő közüzemi csatornából.

A legmagasabb ponton a csőhurok alsó szélének a helyileg meghatározott visszatorlasztási szint felett kell lennie.

- A fagyás megelőzése érdekében a nyomóvezetéket kellően mélyre kell telepíteni.
- Szerelje be egy elzárószerelvényt.

- ✓ Az átemelő telep helyesen van felszerelve.
- ✓ A nyomócső a terveknek megfelelően van felszerelve.
- ✓ Az előkészített szerelési anyagok:
  - 1 db egyesítő idom
  - 2 db elzárószerelvény
  - 3 db rugalmas mandzsetta
  - 2 db kettős közcsavar



5 db tömlőcsonk  
6 db csőbilincs

1. Csavarozza bele a kettős közcsavarokat a visszafolyásgátló szelepekbe. **Meghúzási nyomaték: 8 Nm (5,9 ft·lb).**  
⇒ A szivárgás elkerülése érdekében ajánlott minden csavarkötésnél teflonszalaggal tömlőcsatlakozást alkalmazni.
2. Csavarozza bele a kettős közcsavarokat az elzárószerelvényekbe. **Meghúzási nyomaték: 8 Nm (5,9 ft·lb).**
3. Csavarjon bele tömlőcsonkot mindegyik elzárószerelvénybe. **Meghúzási nyomaték: 5 Nm (3,7 ft·lb)!**
4. Csavarjon bele egy tömlőcsonkot az egyesítő idom mindegyik bemeneti csatlakozónyílásába. **Meghúzási nyomaték: 5 Nm (3,7 ft·lb).**
5. Csúsztasson egy-egy rugalmas mandzsettát a tömlőcsonkra az egyesítő idom mindegyik bemeneti csatlakozónyílására.
6. Csúsztassa a rugalmas mandzsettákat az elzárószerelvények tömlőcsonkjaira.
7. Igazítsa a rugalmas mandzsettákat középre, az elzárószerelvények és az egyesítő idom bemeneti csatlakozónyílásai közé.
8. Rögzítse a rugalmas mandzsettákat a tömlőcsonkokhoz az elzárószerelvények és az egyesítő idom bemeneti csatlakozónyílásaiban mindkét oldalon egy-egy csőbilinccsel. **Meghúzási nyomaték: 5 Nm (3,7 ft·lb).**
9. Csavarjon bele egy tömlőcsonkot az egyesítő idom nyomócsonkjába. **Meghúzási nyomaték: 5 Nm (3,7 ft·lb).**
10. Csúsztasson egy rugalmas mandzsettát a nyomócsőre.
11. Csúsztassa a rugalmas mandzsettát a tömlőcsonkra.  
⇒ Annak érdekében, hogy a nyomócső hangszigetelt módon legyen csatlakoztatva, tartson 40 – 60 mm (1,5 – 2,4 in) távolságot a nyomócső vége és a tömlőcsonk vége között.  
– Ha a távolság túl kicsi, csökkentse a nyomócső hosszát.  
– Ha a távolság túl nagy, toldja meg vagy cserélje ki a nyomócsövet.
12. Igazítsa a rugalmas mandzsettát középre az egyesítő idom nyomócsonkjára és a nyomócső közé.
13. Rögzítse a rugalmas mandzsettát a tömlőcsonkhoz és a nyomócsőhöz egy-egy csőbilinccsel. **Meghúzási nyomaték: 5 Nm (3,7 ft·lb).**  
▶ A nyomócső csatlakoztatva van. Következő lépés: A bevezetés csatlakoztatása.

#### 6.4.7 A bevezetés csatlakoztatása

A bevezetés a tartály hátsó falán, a két oldalsó falon vagy a tartály tetején is helyet kaphat a kijelölt területeken, ahogy szükséges.



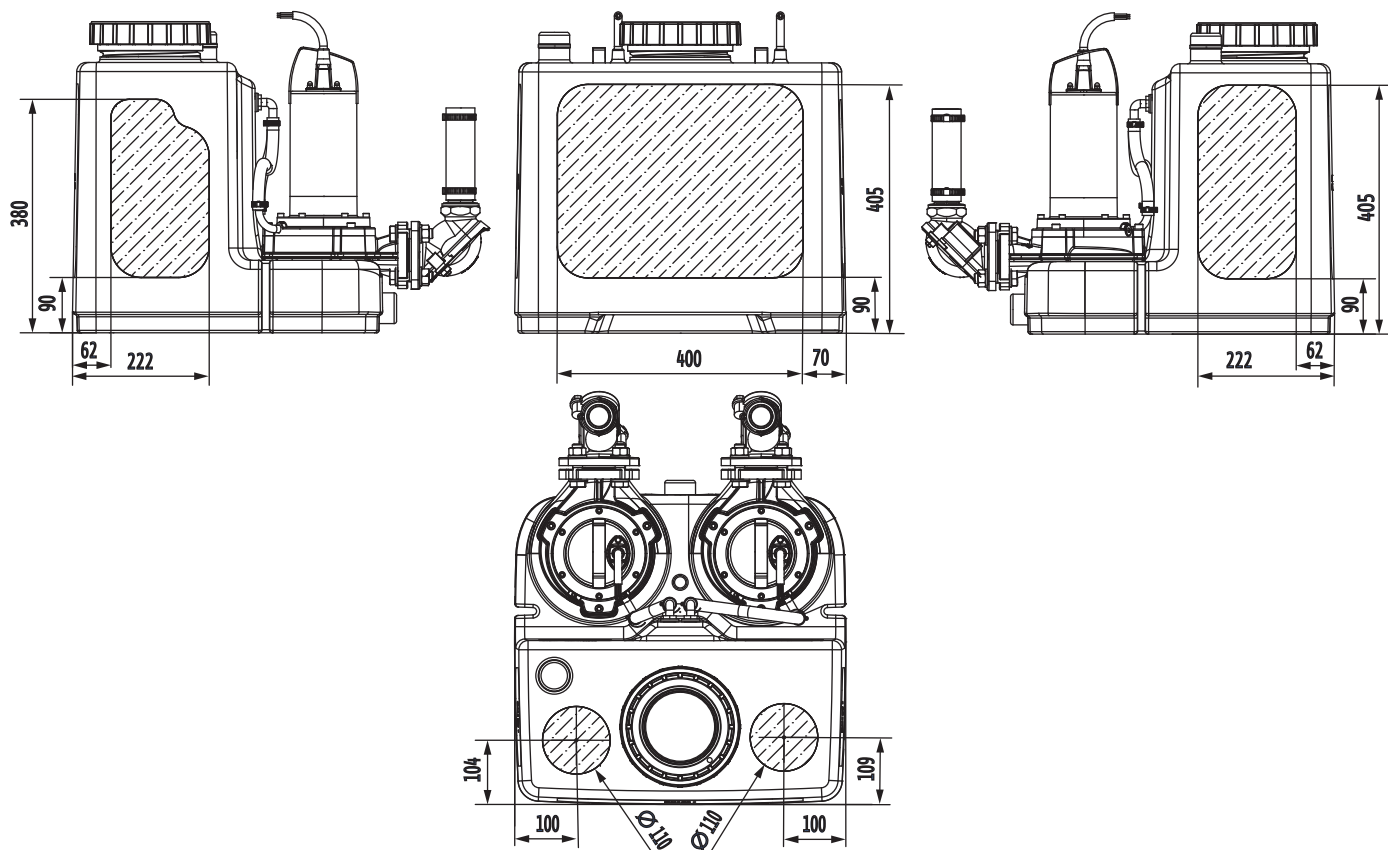


Fig. 4: A bevezetés területei

Kövesse az alábbi pontokat a bemeneti csatlakozáshoz:

- Csak a bemenet csatlakoztassa a feltüntetett területeken. A beömlőnyílás ezeken a területeken kívül történő telepítése a következőket okozhatja:
  - Szivárgó csatlakozások
  - Visszafolyás a bevezetőcsőbe.
  - Az átemelő telep károsodott működése
- A gyújtótartályba erőteljes hullámzó beáramlás vagy levegő bejutásának megakadályozása érdekében a beömlőnyílást megfelelően szerelje fel.  
**VIGYÁZAT! A gyújtótartályba történő erőteljes beáramlás vagy levegőbevitel az átemelő telep meghibásodásához vezethet.**
- Ahhoz, hogy a bemeneti cső magától le tudjon folyni, bemeneti csövet lejtéssel szerelje fel az átemelő telephez.
- Figyeljen a beömlőnyílás minimális magasságra (a padlótól a bemeneti cső közepéig): 180 mm (7 in).
- Győződjön meg arról, hogy minden csatlakozás teljesen tömített.
- Szereljen be egy elzárószerelvényt a bevezetőcsőbe.

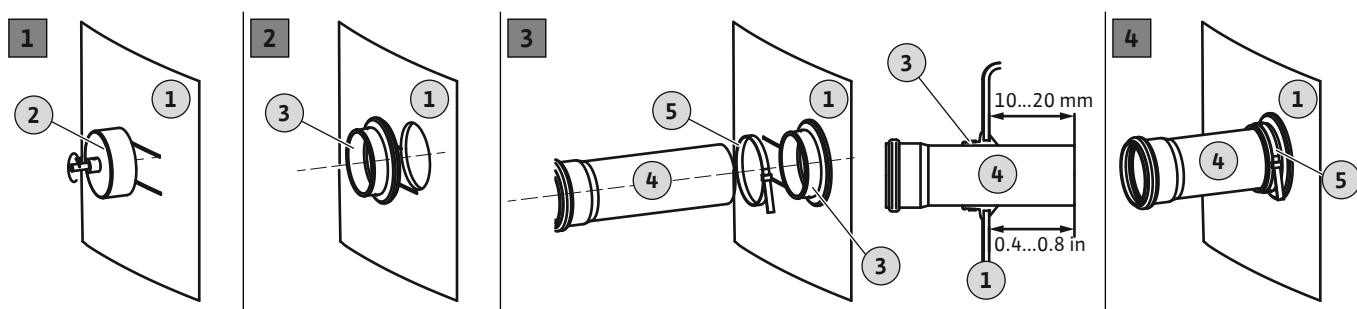


Fig. 5: A bevezetés csatlakoztatása

1	Tartály fala
2	Körkivágó a fúráshoz
3	Bevezetőcső-tömítés
4	Bevezetőcső
5	Csőbilincs

- ✓ Az átemelő telep helyesen van felszerelve.
- ✓ A bemeneti cső a gyújtótartályba van szerelve. A tervekben foglaltakat be kell tartani.

- ✓ Előkészített telepítési anyagok:
    - 1 db körkivágó 124 mm (5 in)
    - 1 db tömítés DN/OD 110
    - 1 db csőbilincs
1. Jelölje meg a bemenetet a gyűjtőtartályon.
  2. Vágjon lyukat a körkivágóval a tartály falába.  
A lyuk fúrásához kövesse az alábbi pontokat:
    - Tartsa be a bemeneti terület méreteit. **VIGYÁZAT! A fúrt lyuknak teljesen az azonosított bemeneti területen kell lennie.**
    - A fúrógép maximális fordulatszáma: 200 f/perc.
    - Vizsgálja meg a lyuk átmérőjét. **ÉRTESÍTÉS! Óvatosan fúrja a lyukat. A csatlakozás tömítettsége a furattól függ.**
    - Ügyeljen arra, hogy a fúrás során keletkező forgácsok tisztán essenek le a körkivágóból. Ha a fúrás során keletkező forgács a körkivágóhoz ragad, az anyag túl gyorsan felmelegszik és megolvad. Ha az anyag megolvad, tartsa be ezeket az utasításokat:
      - ⇒ Hagyja abba a fúrást, hagyja lehűlni az anyagot és tisztítsa meg a körkivágót.
      - ⇒ Csökkentse a fúrási sebességet.
      - ⇒ Állítsa be az előtolási sebességet fúrás közben.
  3. A vágott széleket csiszolja és simítsa le.
  4. Helyezze a tömítést a lyukba.
  5. Nyomja a csőbilincset a tömítésre.
  6. Kenje be a tömítés belső felületét kenőanyaggal.
  7. Nyomja bele a bevezetőcsövet a tömítésbe.  
Nyomja a bevezetőcsövet 10 – 20 mm-re (0,4 – 0,8") a gyűjtőtartályba.  
⇒ Tartsa be a megadott értékeket, különben az átemelő telep működése károsodhat.
  8. Rögzítse a tömítést és a csövet a csőbilinccsel. **Meghúzási nyomaték: 5 Nm (3,7 ft-lb).**
    - ▶ Beömlőnyílás csatlakoztatása megtörtént. Következő lépés: A légtelenítő cső csatlakoztatása.

#### 6.4.8 A légtelenítő cső csatlakoztatása

A légtelenítőcső csatlakoztatása kötelező. Emellett a szellőztetésre is szükség van ahhoz, hogy az átemelő telep megfelelően működjön. Kövesse az alábbi pontokat a légtelenítő cső csatlakoztatásához:

- Épületekben padlóra vagy falba épített vagy rejtett falba történő telepítés esetén a légtelenítő csövet az épület teteje fölött vezesse ki.
- Épületen kívüli, rejtett padlós (talajba telepítés) beépítés esetén a légtelenítő csövet vezesse a felszínre.
- Győződjön meg arról, hogy minden csatlakozás teljesen tömített.

1	Légtelenítő csatlakozás
2	Nyomócsonk-csatlakozás

- ✓ Az átemelő telep felszerelése megtörtént.
  - ✓ Légtelenítő cső lefektetve.
1. Helyezze a HT dupla csatlakozóaljzatot egy nyitott légtelenítő csatlakozásra.
  2. Helyezze a légtelenítő csövet a HT dupla csatlakozóaljzatba.
    - ▶ A légtelenítőcső telepítése megtörtént. Következő lépés: Kézi membránszivattyú csatlakoztatása a leürítési csatlakozáshoz (ha vészhelyzeti vízvezetéshez szükséges).

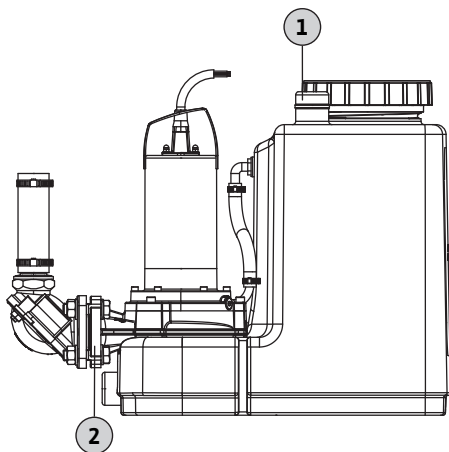


Fig. 6: Gyűjtőtartály légtelenítő csatlakozása

#### 6.4.9 A kézi membránszivattyú beszerelése



### ÉRTESÍTÉS

#### Nem csatlakoztasson bevezetőcsövet a leürítési csatlakozáshoz!

Karbantartási munkákhoz vagy a rendszer meghibásodásakor a tartály a leürítési csatlakozáson keresztül üríthető le. Ha a leürítési csatlakozáshoz beömlőnyílás csatlakozik, a tartály nem üríthető ki.

Karbantartás vagy az átemelő telep meghibásodása esetén kézzel szivattyúzza ki a gyűjtőtartályt. Javasolt a kézi membránszivattyú beszerelése. **VIGYÁZAT! Ha az átemelő telep meghibásodik, a bevezetésbe történő visszatörődés tönkretelheti a gyűjtőtartályt. Zárja le a bevezetést és ürítse le a gyűjtőtartályt.**

## 1 Leürítési csatlakozás

Kövesse az alábbi pontokat a kézi membránszivattyú telepítéséhez:

- Tartsa be a kézi membránszivattyú beépítési és üzemeltetési utasításait.
  - Győződjön meg arról, hogy minden csatlakozás teljesen tömített.
  - ✓ Az optimális működéshez szükséges beépítési magasság beállítása megtörtént.
1. Használjon 30 mm-es (1,3 in) körkivágót a leürítési csatlakozás kifúrásához.
  2. Helyezze a HT dupla csatlakozóaljzatot egy nyitott leürítési csatlakozásra.
  3. Csatlakoztassa a kézi membránszivattyú hozzáfolyását a HT dupla csatlakozóaljzat a leürítési csatlakozáson.
  4. Csatlakoztassa a kézi membránszivattyú kimeneti nyílását az elzárószelvény feletti nyomóvezetékhez. Alternatív megoldásként vezesse a kézi membránszivattyú kimenetét egy csőhurkon keresztül közvetlenül a csatornába.
    - ▶ A kézi membránszivattyú telepítése megtörtént.

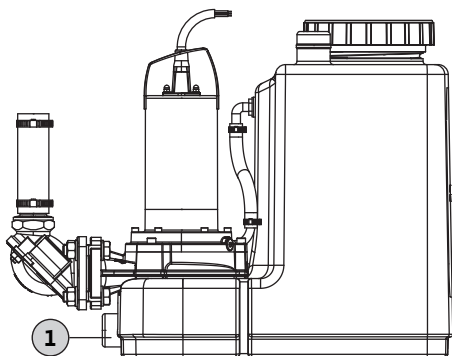


Fig. 7: Kézi membránszivattyú csatlakoztatása

## 6.5 Villamos csatlakoztatás



### VESZÉLY

#### Áramütés okozta halálos sérülés veszélye!

Az elektromos munkák során tanúsított helytelen magatartás áramütés miatti halálesethez vezet.

- Az elektromos munkákat csak szakképzett villanyszerelővel végeztesse el.
- Tartsa be a helyi előírásokat.

### 6.5.1 Hálózatoldali biztosíték

#### Áramköri megszakító

- Győződjön meg arról, hogy a megszakítók típusa és kapcsolási jellemzői kompatibilisek a csatlakoztatott termék névleges áramerősségével.
- Tartsa be a helyi előírásokat.

Átemelőtelep	Max. névleges áram (ha az árvízriasztás aktív- va van)	Biztosítékvédelem (ajánlott jellemző: C)
Egyfázisú áram		
SANI CUT-L.20M...	11,2 A	16 A
SANI CUT-L.27M...	13,6 A	16 A
SANI CUT-L.30M...	18,6 A	20 A
Háromfázisú áram		
SANI CUT-L.20T...	3,8 A	10 A
SANI CUT-L.27T...	8,0 A	10 A
SANI CUT-L.30T...	8,7 A	10 A
SANI CUT-L.42T...	11,0 A	16 A

#### Hibaáram-védőkapcsoló (RCD)

- Ha személyek hozzáérhetnek a készülékhez és áramot vezető közegekkel, szereljen fel hibaáram-védőkapcsolót (RCD).
- Tartsa be a helyi energiaszolgáltató hibaáram-védőkapcsolóra (RCD) vonatkozó előírásait.
- Tartsa be a típustáblán található információkat.
- Földelje le a készüléket. Tartsa be a helyi előírásokat.
- Az elárasztásának elkerülése érdekében az aljzatot megfelelő magasságban kell felszerelni.
- Aljzattípus:
  - Egyfázisú áram:**
    - DrainLift SANI CUT-L.20M...: CEE 7/7 (Schuko)
    - DrainLift SANI CUT-L.27M...: CEE 7/7 (Schuko)

### 6.5.2 Hálózati csatlakozás

- DrainLift SANI CUT–L.30M...: CEE 32A, 1P+N+PE, 6 h

#### Háromfázisú áram:

- DrainLift SANI CUT–L...T...: CEE 16A, 3P+N+PE, 6 h, óramutató járása szerint forgó mező

### 6.5.3 Kapcsolókészülék

A kapcsolókészülék elő van vezetékvezve és gyárilag be van állítva. Tartsa be a helyi előírásokat a kapcsolókészülékhez és a hálózati csatlakozáshoz vezető összes csatlakozókábel lefektetésénél. **VIGYÁZAT! A kapcsolókészülék elárasztásának elkerülése érdekében azt megfelelő magasságban kell felszerelni.**

A kapcsolókészülék a következő alapvető funkciókat látja el:

- Szintfüggő vezérlés
- Motorvédelem
- A motor forgásirányának ellenőrzése (csak háromfázisú áram esetén)
- Magas vízszint riasztás

Részletes információért lásd a kapcsolókészülék beépítési és üzemeltetési utasítását.

- Villamos csatlakozás az átemelő telep és a kapcsolókészülék között
- A funkciók leírásának áttekintése
- A kapcsolási pontok beállítása

#### Kapcsolási pontok

Az átemelő telep kapcsolási pontjai hozzáigazíthatók a legalacsonyabb bevezetés beömlési magasságához. Ezzel nagyobb hasznos térfogat érhető el. A kapcsolási pont adatai mindig a padlózathoz viszonyítottak. **ÉRTESÍTÉS! Ha a beömlőnyílás a megengedett bemeneti magasság alatt van, fennáll a bemeneti csőbe történő állandó visszaáramlás veszélye.**

#### Wilo-Control MS-L kapcsolókészülék

A Wilo-Control MS-L kapcsolókészülékek esetében a kapcsolási pontokat a 3. DIP-kapcsoló rögzített kapcsolóállásain keresztül állítsa be:

Kapcsolási pontok	A 3. DIP-kapcsoló beállítása	Gyári beállítások/változtatható
Beömlési magasság: 180 mm (7 in)		•
Beömlési magasság: 250 mm (10 in)		o
Beömlési magasság: 315 mm (12.5 in)		o

#### Kód

- = gyári beállítások, o = módosítható

**ÉRTESÍTÉS! A 3. DIP-kapcsoló helyét a kapcsolókészülék beépítési és üzemeltetési utasításában találja.**

### 6.5.4 Kezelés frekvenciaváltóval

A frekvenciaváltóval való üzemeltetés nem megengedett.

## 7 Üzembe helyezés



### FIGYELMEZTETÉS

#### Sérülésveszély védőfelszerelés nélkül!

Munka közben fennáll a (súlyos) lábsérülés veszélye.

- Munkavédelmi cipő viselése kötelező.



### ÉRTESÍTÉS

#### Automatikus bekapcsolás áramkimaradás után

A terméket egy kapcsolókészülék vezérelte. A termék az alkalmazástól függően automatikusan be- és kikapcsol.

A termék automatikusan elindulhat egy áramkimaradás után.

7.1 **A személyzet szakképesítése**

7.2 **Az üzemeltető felelősségi köre**

- Működés/vezérlés: A személyzet ismeri a berendezés működését.
- Az átemelő telephez mellékelje a beépítési és üzemeltetési útmutatót, vagy tartsa az útmutatót egy erre a célra kijelölt helyen.
- Győződjön meg arról, hogy a személyzet elolvasta és megértette a beépítési és üzemeltetési útmutatót.
- Vizsgálja meg a biztonsági berendezéseket és a vészleállító áramköröket. Győződjön meg arról, hogy a biztonsági berendezések és a vészleállító áramkörök aktívak és megfelelően működnek.
- Győződjön meg arról, hogy az átemelő telep alkalmazható az adott üzemeltetési feltételek között.

7.3 **Kezelés**

## VIGYÁZAT

### Rendszerhiba a kapcsolókészülék helytelen üzemmódja miatt!

Amikor a dugasz csatlakozik az aljzathoz, a kapcsolókészülék a korábban beállított üzemmódban indul. A helytelen üzemmód a berendezés meghibásodását eredményezheti.

- Ne dugja be a dugaszt az aljzatba. Olvassa el a kapcsolókészülék kezelési utasítását.
- Csak akkor dugja be a dugaszt az aljzatba, ha tudja, hogyan kell használni a kapcsolókészüléket.

Az átemelő telepet a kapcsolókészülék működteti. A kapcsolókészülék előre be van állítva az átemelő telephez. A helyes működés érdekében tartsa be a kapcsolókészülék beépítési és üzemeltetési utasításait:

- Beállítások
- LED-es kijelzők/LC-kijelző
- Riasztásjelzők

7.4 **Próbaüzem**

Az átemelő telep automatikus üzemmódban történő működtetése előtt végezzen próbaüzemet. A próbaüzem vizsgálja a berendezés megfelelő működését és tömítettségét. Szükség esetén állítsa be a szivattyú utánfutási idejét a berendezés optimális üzemelésének biztosítása érdekében

- ✓ Az átemelő telep helyesen van felszerelve.
  - ✓ A csatlakozások megfelelőségét ellenőrizték.
1. Aktiválja az átemelő telepet: Helyezze a dugaszt az aljzatba.
  2. Állítsa be az automatikus üzemmódot a kapcsolókészüléken.
  3. Nyissa ki az elzárószerelevényt a nyomócsőben. **ÉRTESELTÉS! Tartsa zárva a hozzáfolyás elzárószerelevényét.**
  4. Csavarja le a gyűjtőtartály ellenőrző nyílásának burkolatát.
  5. Az ellenőrzőnyíláson keresztül tömlővel lassan töltsen fel a gyűjtőtartályt vízzel. **ÉRTESELTÉS! Meghibásodás veszélye! Ne tartsa a vízugarat közvetlenül az úszókapcsoló fölé.**
  6. Kapcsolja be és ki az átemelő telepet a szintvezérlő berendezésen keresztül.
    - ⇒ A próbaüzem során legalább két teljes szivattyúzási műveletet végezzen az összes szivattyúval.
    - ⇒ A munkapont vizsgálatához töltsen meg teljesen vízzel a nyomócsövet. Végezzen további próbaüzemeket, amíg a nyomócső teljesen meg nem telik.
  7. Csavarja fel az ellenőrzőnyílás fedelét. **ÉRTESELTÉS! Zárja le szorosan a gyűjtőtartályon lévő ellenőrzőnyílást.**
  8. Vizsgálja meg az összes csatlakozás tömítettségét.
    - ⇒ Ha minden csatlakozás szivárgásmentes, az átemelő telep automatikus üzemmódban is működhet.
      - ▶ A próbaüzem befejeződött.
      - ▶ Az átemelő telep **üzembe van helyezve**: Tartsa nyitva az elzárószerelevényt a **nyomócsőben**.
      - ▶ Az átemelő telep **készenléti üzemmódban van**: Zárja le az elzárószerelevényt a **nyomócsőben**.

7.5 **Utánfutási idő**

Az utánfutási idő gyárilag 3 másodpercre van beállítva. Szükség szerint állítsa be az utánfutási időt a következő pontokra vonatkozóan:

- Növelje a hasznos térfogatot szivattyúzási folyamatként.
- A tartály alján leülepedő lebegőanyagok kiterjedt elszívása a beépített mélyszívóval.

- Szűrőüzem a nyomáslökések megelőzése érdekében.

Az utánfutási idő beállításához olvassa el a kapcsolókészülék beépítési és üzemeltetési utasítását.

**VIGYÁZAT! Figyeljen az üzemmódra, ha az utánfutási idő megváltozik. Az üzemmód mutatja az üzemidőt és a készenléti időt.**

## 8 Kezelés

Az átemelő telep alapértelmezés szerint automatikus üzemmódban működik, és a be- és kikapcsolás a beépített szintvezérléssel történik.



### FIGYELMEZTETÉS

#### Égési sérülések veszélye a forró felületek miatt!

Működés közben a motorház felmelegedhet. Érintés esetén fennáll a bőr megégésének veszélye.

- Kikapcsolás után hűtse le a motort a környezeti hőmérsékletre.

- ✓ Az üzembe helyezés kész.
  - ✓ A próbaüzem kész.
  - ✓ Az átemelő telep kezelése és működése ismert.
  - ✓ A nyomócső teljesen tele van vízzel.
1. Aktiválja az átemelő telepet: Helyezze a dugaszt az aljzatba.
  2. Állítsa be az automatikus üzemmódot a kapcsolókészüléken.
  3. Nyissa ki az elzárószerelvényt a bevezetőcsőben és a nyomócsőben.
    - ▶ Az átemelő telep automatikus üzemmódban működik, a vezérlése pedig a szint függvénye.

### 8.1 Az alkalmazás korlátai

A helytelen üzemeltetési feltételek túlterheléshez vagy az átemelő telep anyagi károsodásához vezethetnek. Tartsa be ezeket a működési korlátozásokat:

- A legalacsonyabb bevezetőnyílás maximális beömlési magassága: 5 m (16 ft)
- Max. nyomás a nyomócsőben: 6 bar (87 psi)
- Közeghőmérséklet: 3 ... 40 °C (37 ... 104 °F)
- Max. rövid idejű közeghőmérséklet: 65 °C (149 °F), 5 min
- Környezeti hőmérséklet: 3 ... 40 °C (37 ... 104 °F)
- Maximum kapcsolási frekvencia:
  - SANI CUT-L ... M/ ...: 60/h
  - SANI CUT-L ... T/ ...: 120/h
- Üzem mód: S3 10%

### 8.2 Üzemeltetés közben

#### VIGYÁZAT

##### Anyagi kár a nyomáslökések miatt!

Nyomáslökés akkor keletkezhet, amikor a szivattyút kikapcsol. Ezek a nyomáslökések a nyomócső és az átemelő telep károsodását okozhatják.

- Növelje az utánfutási időt a nyomáslökések megelőzése érdekében. A hosszabb utánfutási idő szűrőüzemet eredményez. Szűrőüzemben a visszacsapószelep simábban zár.



#### ÉRTESÍTÉS

##### Rendszerhiba alacsony szállítómagasság miatt!

Ha a szállítómagasság 2 méternél alacsonyabb, a visszacsapószelep nem zár megfelelően. Ez az alacsonyabb ellennyomás a közeg visszatörődését okozza a tartályba. Ez a visszatörődés az átemelő telep gyakori be- és kikapcsolását eredményezi, ami üzemzavarhoz vezethet.

- Nyissa ki az elzárószerelvényeket a bevezető- és a nyomócsőben.
- Győződjön meg arról, hogy a maximális beáramlás kisebb, mint a rendszer maximális szállítóteljesítménye.
- Ne nyissa ki a gyűjtőtartályon és a visszafolyásgátlón lévő ellenőrzőnyílásokat.
- Gondoskodjon a gyűjtőtartály megfelelő szellőzéséről.

### 8.3 Vészhelyzeti üzem

#### 8.3.1 A szintvezérlés meghibásodása

Ha a szintvezérlés meghibásodik, a gyűjtőtartály leürítése kézi üzemre vált. A kézi üzemhez kapcsolódó információért lásd a kapcsolókészülék beépítési és üzemeltetési utasítását.

#### 8.3.2 Az átemelő telep meghibásodása

Amennyiben az átemelő telep működése teljesen leáll, szivattyúzza le a szennyvizet a kézi membránszivattyú segítségével.

1. Zárja le a elzárószerelvény a bevezetőcsőben.
2. Zárja le az elzárószerelvényt a nyomócsőben.
3. Szivattyúzza a szennyvizet a nyomócsőbe a kézi membránszivattyú segítségével.

#### 8.3.3 Az átemelő telep elárasztása (baleset)



### VESZÉLY

#### Veszély a káros közeg miatt!

Baleset esetén az összegyűjtött szennyvíz az üzemi térbe folyik. Fennáll a bakteriális fertőzés veszélye. Tartsa be a következő pontokat:

- Viseljen egyéni védőeszközt:
  - Eldobható védőoverál
  - Zárt védőszemüveg
  - Légzésvédő maszk
- Használat után tisztítson meg és fertőtlenítsen minden felszerelést (pl. kézi membránszivattyú, tömlők).
- Fertőtlenítsen az átemelő telepet és az üzemelési teret.
- Az öblítővizet vezesse a csatornába
- Tartsa be a helyi előírásokat a védőruházat és a tisztítóanyagok ártalmatlanítására vonatkozóan.
- Tartsa be a gyári előírásokat.



### ÉRTESÍTÉS

#### Az átemelő telep használata elárasztás esetén

A kapcsolókészülék nem vízálló. Annak érdekében, hogy az átemelő telep elárasztás esetén megfelelően működjön, kövesse az alábbi pontokat:

- Az elektromos csatlakozókat és a kapcsolókészülékeket elárasztásbiztos magasságban telepítse.
- Tartsa be az átemelő telep maximális elárasztási szintjét és elárasztási idejét.

## 9 Üzemen kívül helyezés/szét-szerelés

### 9.1 A személyzet szakképzése

- Működés/vezérlés: A személyzet ismeri a berendezés működését.
- Elektromos munkálatok: Az elektromos munkákat csak szakképzett villanszerelővel végeztesse el.  
Szükséges ismeretek: az elektromos veszélyek azonosítása és megelőzése
- Telepítés és leszerelés: A munkát csak vízvezeték-szerelő végezze.  
Szükséges ismeretek: felúszásgátló rögzítése, műanyag csövek csatlakoztatása

### 9.2 Az üzemeltető felelősségi köre

- Tartsa be a helyi baleset-megelőzési és biztonsági előírásokat.
- Biztosítson védőfelszerelést. Győződjön meg arról, hogy a személyzet viseli a védőfelszerelést.
- Szellőztesse a zárt helyiségeket.
- Zárt helyiségekben vagy épületekben mérgező vagy fulladást okozó gázok képződhetnek. Viseljen védőfelszerelést (pl. gázérzékelő). Tartsa be a gyári előírásokat.
- Ne dolgozzon egyedül zárt helyiségekben. Csak egy második személlyel együtt végezze ezt a munkát.
- Emelőeszközök használatakor tartsa be a felfüggesztett terhek alatti munkavégzésre vonatkozó előírásokat.

### 9.3 Üzemen kívül helyezés

1. Zárja le az elzárószerelvényt a bevezetőcsőben.
2. Kapcsolja a kapcsolókészüléket készenléti módba.
3. Ürítse le a gyűjtőtartályt.  
Aktiválja az átemelő telepet kézi üzemmel és ürítse le a gyűjtőtartályt.

4. Zárja le az elzárószerelvényt a nyomócsőben.
5. Kapcsolja ki az átemelő telepet.  
Húzza ki a dugót az aljzatból. **VIGYÁZAT! Akadályozza meg az átemelő telep nem engedélyezett visszakapcsolását.**
  - ▶ Az átemelő telep ezzel üzemen kívül került.

Ha az átemelő telepet hosszabb időre leállítják, rendszeres időközönként (negyedévente) végezzen működési ellenőrzést. **VIGYÁZAT! Végezzen működési ellenőrzést a „Próba-üzem” részben felsoroltak szerint.**

## 9.4 Eltávolítás



### VESZÉLY

#### Veszély a káros közeg miatt!

Baleset esetén az összegyűjtött szennyvíz az üzemi térbe folyik. Fennáll a bakteriális fertőzés veszélye. Tartsa be a következő pontokat:

- Viseljen egyéni védőeszközt:
  - Eldobható védőoverál
  - Zárt védőszemüveg
  - Légzésvédő maszk
- Használat után tisztítson meg és fertőtlenítsen minden felszerelést (pl. kézi membránszivattyú, tömlők).
- Fertőtlenítsen az átemelő telepet és az üzemelési teret.
- Az öblítővizet vezesse a csatornába
- Tartsa be a helyi előírásokat a védőruházat és a tisztítóanyagok ártalmatlanítására vonatkozóan.
- Tartsa be a gyári előírásokat.



### VESZÉLY

#### Áramütés okozta halálos sérülés veszélye!

Az elektromos munkák során tanúsított helytelen magatartás áramütés miatti halálesethez vezet.

- Az elektromos munkákat csak szakképzett villanyszerelővel végeztesse el.
- Tartsa be a helyi előírásokat.



### VESZÉLY

#### Sérülésveszély az egyedül végzett munka miatt!

Az aknában, szűk helyiségekben és a zuhanásveszélyes területeken végzett munka veszélyes lehet. Ne dolgozzon egyedül.

- Csak egy második személlyel együtt végezze ezt a munkát.



### FIGYELMEZTETÉS

#### Égési sérülések veszélye a forró felületek miatt!

Működés közben a motorház felmelegedhet. Érintés esetén fennáll a bőr megégésének veszélye.

- Kikapcsolás után hűtse le a motort a környezeti hőmérsékletre.



### FIGYELMEZTETÉS

#### Sérülésveszély az éles élek és a vágószerkezet miatt!

A szivattyú vágószerkezettel rendelkezik. A vágószerkezet pengéi élesek. Ezenkívül a szívócsonkon éles élek lehetnek. Nagy a vágásveszély. Tartsa be a következő pontokat:

- Ne érintse meg a vágószerkezetet.
- A szivattyút csak a fogantyújánál fogva vigye.
- Viseljen vágásálló kesztyűt.



- ✓ Az átemelő telepet üzemben kívül helyezték.
  - ✓ Használjon egyéni védőeszközt.
  - ✓ Minden elzárószerelvény zárva van.
1. Szivattyúzza le a fennmaradó közeget a kézi membránszivattyúval.
  2. Távolítsa el a beömlőcsontot: Húzza a bevezetőcsövet ki a bevezetőcső-tömítésből.
  3. Távolítsa el a nyomócső csatlakozást: Távolítsa el a rugalmas mandzsettát és ürítse le a nyomócsövet. **VESZÉLY! Egészségügyi kockázat szennyvízzel való érintkezés miatt. A rendszerben maradó szennyvíz a nyomócsövön keresztül távozik. Gyűjtse össze a szennyvizet a használt tartályokban, és juttassa a csatornába.**
  4. Távolítsa el a légtelenítő csatlakozást: Húzza ki a légtelenítő csövet a HT dupla csatlakozójzatából.
  5. Távolítsa el a leürítési csatlakozást: Távolítsa el a kézi membránszivattyú szívócsövét a leürítési csatlakozásból. **VESZÉLY! Egészségügyi kockázat szennyvízzel való érintkezés miatt. A fennmaradó szennyvíz a leürítési csatlakozáson keresztül távozik a gyűjtőtartályból. Gyűjtse össze a szennyvizet a használt tartályokba, és juttassa a csatornarendszerbe.**
  6. Lazítsa ki a padlórögztést.
  7. Óvatosan húzza le az átemelő telepet a csövezésről
    - ▶ Az átemelő telep szét van szerelve. Következő lépés: Az átemelő telep és a munkaterület tisztítása és fertőtlenítése.

## 9.5 Tisztítás és fertőtlenítés



### VESZÉLY

#### Veszély káros közegek miatt!

Szét szerelés után fertőtlenítse az átemelő telepet. Viseljen védőfelszerelést a következők tisztítása során:

- Zárt védőszemüveg
- Légzésvédő maszk
- Védőkesztyű
  - Ez a védőeszköz szükséges alapfelszerelés.
  - Tartsa be a gyári előírásokat.

- ✓ Az átemelő telep leszerelése megtörtént.
  - ✓ A kapcsolókészülék vízmentesen becsomagolásra került.
  - ✓ A mosóvizet a helyi előírásoknak megfelelően a csatornába öntik.
  - ✓ Rendelkezésre áll gyári előírásoknak megfelelő fertőtlenítőszer. **ÉRTESÍTÉS! Tartsa be a gyártó használati előírásait.**
1. Öblítse át az átemelő telepet tiszta vízzel fentről lefelé.
  2. Nyissa ki és öblítse át a gyűjtőtartályon lévő ellenőrzőnyílást és a visszacsapószelepet.
  3. Öblítse át belülről az összes csatlakozócsontot.
  4. A padlón maradt szennyeződésekkel öblítse a csatornába.
  5. Hagyja kiszáradni az átemelő telepet.
  6. Zárja vissza a gyűjtőtartályon lévő ellenőrző nyílást és a visszacsapószelepet.

## 10 Karbantartás



### FIGYELMEZTETÉS

#### Sérülésveszély az éles élek és a vágószerkezet miatt!

A szivattyú vágószerkezettel rendelkezik. A vágószerkezet pengéi élesek. Ezenkívül a szívócsonton éles élek lehetnek. Nagy a vágásveszély. Tartsa be a következő pontokat:

- Ne érintse meg a vágószerkezetet.
- A szivattyút csak a fogantyújánál fogva vigye.
- Viseljen vágásálló kesztyűt.

Karbantartási és javítási munkákat **kizárólag** szakember (pl. ügyfélszolgálat) végezzen. Az EN 12056-4 szabvány szerinti karbantartási időközök a következők:

- ¼ év bérházak, közigazgatási és ipari ingatlanok esetén
- ½ év tömbházak esetén

- Egy év családi házak esetében

Minden karbantartási és javítási munkát írjon be a naplóba. A naplót a szakképzett személyzetnek és az üzemeltetőnek is alá kell írnia.

A karbantartási munkálatok után végezzen próbaüzemet.

## 10.1 Általános átvizsgálás

Az általános átvizsgálás során a motorcsapágyak, tengelytömítések, O-gyűrűk és csatlakozókábelek kopását és sérülését ellenőrzik. A sérült alkatrészeket eredeti alkatrészekre cserélik. Ez biztosítja a helyes működést.

Az általános átvizsgálást a gyártó vagy egy jóváhagyott szervizközpont végzi.

## 11 Pótalkatrészek

Rendeljen pótalkatrészeket az ügyfélszolgálaton keresztül. A visszakérdezések és a téves rendelések elkerülése érdekében mindig adja meg a sorozat- vagy cikkszámot. **Az előzetes értesítés nélküli változtatás joga fenntartva.**

## 12 Ártalmatlanítás

### 12.1 Védőruházat

Tartsa be a helyi előírásokat a viselt védőruházat ártalmatlanítására vonatkozóan.

### 12.2 Üzemi közegek

- Gyűjtse össze az üzemi közegeket külön tartályokba.
- Azonnal tisztítsa fel a kiszivárgott folyadékot.
- Tartsa be az üzemi közegek ártalmatlanítására vonatkozó helyi előírásokat.

### 12.3 A használt elektromos és elektronikai termékek összegyűjtésével kapcsolatos információ

A környezet és az emberi egészség károsodásának megelőzése érdekében ügyeljen a termék megfelelő ártalmatlanítására és újrahasznosítására.



## ÉRTESÍTÉS

### Ne dobja a terméket a háztartási hulladékba!

Ez a szimbólum azt jelenti, hogy a terméket nem szabad háztartási hulladékba dobni. A szimbólum a terméken vagy a csomagoláson van elhelyezve.

A termék helyes ártalmatlanítása érdekében kövesse az alábbi pontokat:

- A terméket csak a kijelölt és engedélyezett gyűjtőhelyre vigye vissza.
- Tartsa be a helyi előírásokat.

A megfelelő ártalmatlanításért forduljon a helyi önkormányzathoz, a legközelebbi hulladéklerakóhoz vagy a helyi márkakereskedőhöz. További információk az újrahasznosításról a <http://www.wilo-recycling.com> oldalon találhatóak.



# wilo



Local contact at  
[www.wilo.com/contact](http://www.wilo.com/contact)

Pioneering for You

WILO SE  
Wilopark 1  
44263 Dortmund  
Germany  
T +49 (0)231 4102-0  
T +49 (0)231 4102-7363  
[wilo@wilo.com](mailto:wilo@wilo.com)  
[www.wilo.com](http://www.wilo.com)