

## Wilo-DrainLift SANI CUT-L



es Instrucciones de instalación y funcionamiento



DrainLift SANI CUT-L  
<https://qr.wilo.com/498>

## Tabla de contenido

<b>1 Generalidades.....</b>	<b>4</b>	<b>9 Puesta fuera de servicio/desmontaje .....</b>	<b>24</b>
1.1 Acerca de estas instrucciones.....	4	9.1 Cualificación del personal.....	24
1.2 Derechos de autor.....	4	9.2 Responsabilidades del operador.....	24
1.3 Sujeto a cambios.....	4	9.3 Puesta fuera de servicio.....	24
1.4 Exención de garantía y responsabilidad .....	4	9.4 Eliminación .....	25
<b>2 Seguridad.....</b>	<b>4</b>	9.5 Limpieza y desinfección.....	26
2.1 Símbolos de seguridad, instrucciones y marcas de texto .....	4	<b>10 Mantenimiento y reparación.....</b>	<b>26</b>
2.2 Cualificación del personal.....	5	10.1 Revisión general.....	27
2.3 Equipo de protección para el personal.....	5	<b>11 Repuestos .....</b>	<b>27</b>
2.4 Trabajo eléctrico .....	6	<b>12 Eliminación.....</b>	<b>27</b>
2.5 Dispositivos de vigilancia.....	6	12.1 Equipo de protección individual .....	27
2.6 Impulsión de fluidos peligrosos para la salud .....	6	12.2 Fluidos de servicio .....	27
2.7 Atmósfera explosiva en el depósito colector .....	6	12.3 Información sobre la recogida de productos eléctricos y electrónicos usados.....	27
2.8 Transporte.....	7		
2.9 Instalación/desmontaje.....	7		
2.10 Mientras esté funcionando.....	7		
2.11 Limpieza y desinfección.....	7		
2.12 Tareas de mantenimiento.....	7		
2.13 Responsabilidades del operador .....	8		
<b>3 Aplicación/uso.....</b>	<b>8</b>		
3.1 Aplicaciones.....	8		
3.2 Fluidos .....	8		
3.3 Modos de utilización no permitidos .....	8		
<b>4 Descripción del producto.....</b>	<b>8</b>		
4.1 Diseño.....	9		
4.2 Materiales.....	9		
4.3 Dispositivos de vigilancia.....	9		
4.4 Principio de funcionamiento .....	9		
4.5 Funcionamiento con convertidor de frecuencia .....	10		
4.6 Designación .....	10		
4.7 Datos técnicos.....	10		
4.8 Fecha de fabricación .....	11		
4.9 Suministro.....	11		
4.10 Accesorios.....	11		
<b>5 Transporte y almacenamiento .....</b>	<b>11</b>		
5.1 Entrega .....	11		
5.2 Transporte.....	11		
5.3 Almacenamiento.....	12		
<b>6 Instalación y conexión eléctrica.....</b>	<b>12</b>		
6.1 Cualificación del personal.....	12		
6.2 Tipos de instalación.....	12		
6.3 Responsabilidades del operador .....	12		
6.4 Instalación.....	13		
6.5 Conexión eléctrica .....	19		
<b>7 Puesta en marcha.....</b>	<b>21</b>		
7.1 Cualificación del personal.....	21		
7.2 Responsabilidades del operador .....	21		
7.3 Funcionamiento .....	21		
7.4 Marcha de prueba .....	22		
7.5 Retardo .....	22		
<b>8 Funcionamiento .....</b>	<b>22</b>		
8.1 Límites de aplicación .....	23		
8.2 Mientras esté funcionando.....	23		
8.3 Modo operativo de emergencia .....	23		

## 1 Generalidades

- 1.1 Acerca de estas instrucciones** Estas instrucciones forman parte del producto. Siga las instrucciones para un manejo y un uso correctos:
- Antes de llevar a cabo cualquier procedimiento, lea atentamente las instrucciones.
  - Conserve las instrucciones en un lugar de fácil acceso.
  - Respete las especificaciones del producto.
  - Respete las marcas presentes en el producto.
- 1.2 Derechos de autor** WILO SE © 2025  
Está totalmente prohibido, sin consentimiento expreso, reproducir, distribuir y utilizar este documento, así como comunicar su contenido a terceros. La infracción de esta disposición conlleva la obligación de pagar daños y perjuicios. Todos los derechos reservados.
- 1.3 Sujeto a cambios** Wilo se reserva el derecho de modificar los datos especificados sin previo aviso y no asume ninguna responsabilidad en caso de imprecisiones técnicas y/u omisiones. Las ilustraciones difieren del original y están concebidas como muestra representativa del producto.
- 1.4 Exención de garantía y responsabilidad** Wilo no ofrece ninguna garantía ni asume responsabilidad alguna en estos casos:
- Dimensionamiento incorrecto debido a instrucciones insuficientes o incorrectas por parte del operador o el cliente
  - Incumplimiento de estas instrucciones
  - Uso incorrecto del producto
  - Almacenamiento o transporte indebido
  - Instalación o desmontaje incorrecto
  - Mantenimiento insuficiente
  - Reparaciones no autorizadas
  - Lugar de instalación inadecuado
  - Causas químicas, eléctricas o electroquímicas
  - Desgaste de los componentes del producto

## 2 Seguridad

- 2.1 Símbolos de seguridad, instrucciones y marcas de texto** Este apartado contiene información de seguridad para cada una de las fases del ciclo vital del producto. La inobservancia de esta información conlleva:
- Peligro para las personas
  - Peligro para el medioambiente
  - Daños materiales
  - La anulación del derecho a reclamaciones por daños
- Las instrucciones de seguridad están estructuradas de la siguiente manera:
- Peligro para las personas: palabra identificativa, signo de seguridad, texto y sombreado gris.
  - Daños materiales: palabra identificativa y texto.
- Palabras identificativas**
- **PELIGRO.**  
La inobservancia de estas instrucciones conlleva la muerte o lesiones graves.
  - **ADVERTENCIA.**  
La inobservancia de estas instrucciones conlleva lesiones (graves).
  - **ATENCIÓN.**  
La inobservancia de estas instrucciones conlleva daños materiales o incluso siniestro total.
  - **AVISO**  
Información útil para el manejo del producto.
- Marcas de texto**
- ✓ Condición previa
1. Paso de trabajo/enumeración
    - ⇒ Nota/instrucciones
    - ▶ Resultado
- Referencias cruzadas**  
El nombre del apartado o tabla se escribe entre comillas [ " " ]. El número de página se escribe entre corchetes [ ].

### Vista general de los signos de seguridad



Riesgo de lesiones mortales por electrocución



Riesgo de lesiones mortales por explosión



Peligro por infección bacteriana



Advertencia: peligro por superficies calientes



Utilice casco protector.



Utilice calzado de seguridad.



Utilice guantes de seguridad.



Utilice máscara de respiración.



Utilice gafas de seguridad.



Observe las instrucciones.



Información útil

## 2.2 Cualificación del personal

- El personal conoce la normativa local de prevención de accidentes.
- El personal lee y comprende estas instrucciones.
- Trabajos eléctricos: Los trabajos eléctricos solamente los puede realizar un electricista cualificado.  
Conocimientos necesarios: identificación y prevención de riesgos eléctricos
- Instalación y desmontaje: El trabajo debe ser realizado únicamente por un especialista en instalaciones sanitarias.  
Conocimientos necesarios: fijación de la protección contra la fuerza ascensional, conexión de tuberías de material sintético
- Trabajos de mantenimiento: El trabajo debe ser realizado únicamente por un especialista en instalaciones sanitarias.  
Conocimientos necesarios: Norma EN 12056 nivel, conocimiento del peligro de las aguas residuales

Este producto no debe ser utilizado por:

- Personas (incluidos niños) menores de 16 años.
- Personas menores de 21 años sin la supervisión de un experto.
- Personas con capacidades físicas, sensoriales o mentales reducidas.

## 2.3 Equipo de protección para el personal

Este equipo de protección es el equipo básico necesario. Observe el reglamento de la fábrica.

### Equipo de protección: transporte, instalación, eliminación y mantenimiento

- Calzado de seguridad: Tipo de protección S1 (uvex 1 sport S1)
- Guantes de seguridad: 4X42C (uvex C500 wet)

- Casco de seguridad (EN 397): cumple con la norma y protege contra deformaciones laterales  
(Si se utilizan equipos de elevación)

#### Equipo de protección: trabajos de limpieza

- Guantes de seguridad: 4X42C + Tipo A (uvex protector chemical NK2725B)
- Gafas protectoras: uvex skyguard NT
  - Marcado de la montura: W 166 34 F CE
  - Marcado de las lentes de las gafas: 0-0,0\* W1 FKN CE
  - \* La clase de seguridad para los filtros no es necesaria para este trabajo.
- Mascarilla respiratoria: Media máscara 3M de la serie 6000 con filtro 6055 A2

#### Recomendaciones del artículo

Los artículos de marca mencionados son sugerencias no vinculantes. También se pueden utilizar productos equivalentes de otras marcas. El requisito previo es el cumplimiento de las normas mencionadas.

WILO SE no se hace responsable de que los artículos mencionados cumplan con las normas aplicables.

## 2.4 Trabajo eléctrico

- Los trabajos eléctricos solamente los puede realizar un electricista cualificado.
- Asegúrese de que el producto esté desconectado de la alimentación eléctrica. Evite que el producto se encienda accidentalmente.
- Respete la normativa local para la alimentación eléctrica.
- Respete las especificaciones del proveedor de energía local para la alimentación eléctrica.
- El personal conoce las conexiones eléctricas.
- El personal conoce las opciones para poner el producto fuera de servicio.
- Respete los datos técnicos especificados en la placa de características y en estas instrucciones.
- Conecte el producto a tierra.
- Para evitar que los cuadros queden inundados, instáloslos a una altura suficiente.
- Sustituya los cables dañados. Póngase en contacto con el servicio técnico para llevar a cabo este trabajo.

## 2.5 Dispositivos de vigilancia

El propietario debe proporcionar los siguientes dispositivos de vigilancia:

#### Interruptor automático

- El tipo y las características de conmutación de los interruptores automáticos deben ser compatibles con la corriente nominal del producto conectado.
- Respete la normativa local.

#### Interruptor diferencial (RCD)

- Si existe la posibilidad de que alguien pueda tocar el dispositivo y los fluidos conductores, instale un interruptor diferencial (RCD).
- Obedezca las normas del proveedor de energía local.

## 2.6 Impulsión de fluidos peligrosos para la salud

Existe riesgo de infección bacteriana si se toca el fluido del sistema de elevación de aguas.

- Póngase el equipo de protección.
- Limpie y desinfecte el depósito después de su retirada.
- Informe a todas las personas sobre el fluido bombeado y el peligro que conlleva.

## 2.7 Atmósfera explosiva en el depósito colector

Las aguas residuales con materias fecales pueden producir acumulaciones de gas en el depósito. Estas acumulaciones de gas pueden escapar hacia el lugar de trabajo a causa de una instalación o un mantenimiento incorrecto. Se puede formar una atmósfera explosiva. Esta atmósfera puede prender y provocar una explosión. Para evitar la formación de una atmósfera explosiva, siga estas indicaciones:

- Utilice únicamente depósitos no dañados (sin fisuras, fugas, material poroso). Desconecte de inmediato los sistemas de elevación de aguas que tengan depósitos dañados.
- Asegúrese de que todas las conexiones de la entrada, el tubo de impulsión y la purga estén correctamente selladas. Respete la normativa local para estas conexiones.
- Guíe el tubo de purga.
  - En caso de instalación sobre suelo o empotrada con tuberías a la vista, guíe el tubo de purga a través del techo del edificio. Respete la normativa local para la longitud correcta del tubo por encima del techo.
  - Para instalación bajo el suelo (montaje subterráneo) fuera de edificios, guíe el tubo de purga por encima de la superficie. Respete la normativa local para la longitud correcta del tubo por encima de la superficie.
- Cuando se abra el depósito (p. ej., durante los trabajos de mantenimiento), asegúrese de que el lugar de trabajo esté suficientemente ventilado.

- 2.8 Transporte**
- Respete la normativa y la legislación locales sobre prevención de accidentes y seguridad laboral.
  - Desplace el producto sujetándolo por la correa de sujeción del depósito.
  - Mueva e instale el producto con la ayuda de otra persona.
- Directrices de embalaje**
- Asegúrese de que el embalaje sea resistente a los golpes.
  - Asegúrese de que el embalaje sea resistente a la humedad.
  - Asegúrese de que el embalaje permita una fijación segura.
  - Asegúrese de que el embalaje proteja contra la suciedad, el polvo y el aceite.
- 2.9 Instalación/desmontaje**
- Respete la normativa y la legislación locales sobre prevención de accidentes y seguridad laboral.
  - Asegúrese de que el producto esté desconectado de la alimentación eléctrica. Evite que el producto se encienda accidentalmente.
  - Durante el desmontaje, desconecte la entrada y el tubo de impulsión.
  - Ventile las estancias cerradas.
  - No trabaje solo/a en estancias cerradas. Realice este trabajo siempre con una segunda persona.
  - Se pueden acumular gases tóxicos o asfixiantes en estancias o edificios cerrados. Utilice el equipo de protección (p. ej., detector de gases). Observe el reglamento de la fábrica.
  - Limpie a fondo el producto.
- Riesgo de incendio por carga estática.** Asegúrese de llevar ropa antiestática cuando limpie piezas de material sintético. No utilice detergentes muy inflamables.
- 2.10 Mientras esté funcionando**
- Abra todas las válvulas de corte de la entrada y del tubo de impulsión.
  - El caudal entrante máximo debe ser inferior al caudal de salida máximo de la instalación.
  - No abra la abertura para revisiones.
  - Asegúrese de que el lugar de trabajo esté suficientemente ventilado.

## ATENCIÓN

### Daños materiales por sobrepresión en el depósito colector.

Si existe sobrepresión en el depósito colector, este se puede romper. Para evitar la sobrepresión en el depósito colector, siga estas indicaciones:

- El máximo nivel de entrada de la entrada inferior es de 5 m (16,5 ft).
- El caudal entrante máximo debe ser inferior al caudal máximo en el punto de trabajo.
- La presión máxima permitida en la tubería de impulsión es de 6 bar (87 psi).

- 2.11 Limpieza y desinfección**
- Póngase el equipo de protección. Observe el reglamento de la fábrica.
  - Utilice un desinfectante. Siga las instrucciones del fabricante:
    - Lleve el equipo de protección especificado. Si tiene dudas, consulte a su supervisor.
    - Proporcione al personal la información necesaria sobre el desinfectante y su uso correcto.

**2.12 Tareas de mantenimiento**



### ADVERTENCIA

#### Peligro de lesiones por bordes afilados y por el sistema de corte.

La bomba posee un sistema de corte. Las cuchillas del sistema de corte están afiladas. Además, puede haber bordes afilados en la boca de aspiración. Existe un alto riesgo de sufrir cortes. Siga estas indicaciones:

- No toque el sistema de corte.
- Lleve la bomba únicamente por el mango.
- Utilice guantes resistentes a los cortes.

- Trabajos de mantenimiento: El trabajo debe ser realizado únicamente por un especialista en sistemas de elevación de aguas.  
Conocimientos necesarios: instalaciones sanitarias
  - Asegúrese de que el producto esté desconectado de la alimentación eléctrica. Evite que el producto se encienda accidentalmente.
  - Limpie a fondo el producto.
- Riesgo de incendio por carga estática.** Asegúrese de llevar ropa antiestática cuando limpie piezas de material sintético. No utilice detergentes muy inflamables.
- Durante el desmontaje, desconecte la entrada y el tubo de impulsión.

### 2.13 Responsabilidades del operador

- Utilice exclusivamente piezas originales del fabricante. El uso de piezas no originales exime al fabricante de toda responsabilidad.
- Limpie y retire de inmediato los líquidos derramados (fluido, material de servicio). Elimine estos fluidos conforme a la normativa local.
- Facilite estas instrucciones en un idioma que el personal pueda leer y comprender.
- Asegúrese de que el personal esté debidamente formado para realizar las tareas especificadas.
- Proporcione equipo de protección. Asegúrese de que el personal lleve puesto el equipo de protección.
- Asegúrese de que las señales de seguridad y advertencia montadas puedan leerse con claridad.
- Explique al personal cómo funciona la instalación.
- Señalice y cierre el área de trabajo.

## 3 Aplicación/uso

### 3.1 Aplicaciones

Como un sistema de elevación de aguas para instalación sobre suelo o empotrada con tuberías a la vista en edificios, o para instalación bajo el suelo en pozos:

- En casos en los que las aguas residuales no se puedan verter directamente al alcantarillado mediante una pendiente natural hacia abajo
- Para drenaje sin riesgo de reflujos en casos donde el punto de descarga está por debajo del nivel de anegación

**AVISO Cuando se bombeen aguas residuales que contengan aceite o grasa, instale un separador de grasas delante del sistema de elevación de aguas.**

### 3.2 Fluidos

Para la recogida y el bombeo de estos fluidos en áreas comerciales:

- Aguas residuales con materias fecales
- Aguas residuales **sin** materias fecales

**Saneamiento de aguas residuales según 12050**

El sistema de elevación de aguas cumple la norma DIN EN 12050-1.

### 3.3 Modos de utilización no permitidos



#### PELIGRO

#### Riesgo de explosión debido al bombeo de fluidos explosivos.

El sistema de elevación de aguas no está diseñado para bombear fluidos altamente inflamables y explosivos. Existe riesgo de lesiones mortales por explosión.

- No bombee fluidos altamente inflamables y explosivos (gasolina, queroseno, etc.).

**No utilice para estos fluidos:**

- Aguas residuales de puntos de impulsión más altos que el nivel de anegación que pueden verterse directamente en el alcantarillado a través de una pendiente natural
- Escombros, ceniza, basura, vidrio, arena, yeso, cemento, cal, mortero, materiales fibrosos, textiles, servilletas de papel, toallitas (p. ej. paños, toallitas húmedas), pañales, cartones, papel grueso, resinas sintéticas, alquitrán, residuos orgánicos, grasa, aceite
- Residuos de mataderos, eliminación de animales sacrificados y residuos animales (purín, etc.)
- Fluidos tóxicos, agresivos y corrosivos, como metales pesados, biocidas, pesticidas, sustancias ácidas, sustancias alcalinas, sales, agua de piscina
- Agentes limpiadores, desinfectantes, detergentes para lavavajillas o ropa en cantidades excesivas que tengan un nivel desproporcionadamente elevado de espuma
- Agua potable

Para utilizar el producto correctamente, siga estas instrucciones de instalación y funcionamiento.



## 4 Descripción del producto

### 4.1 Diseño

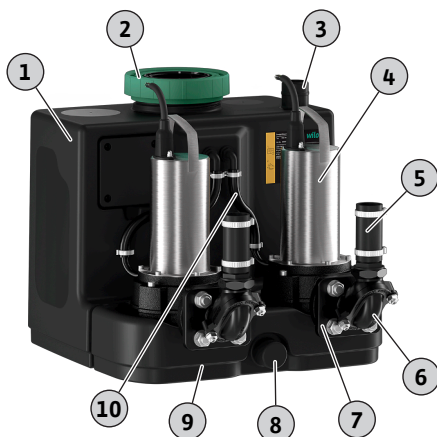


Fig. 1: Vista general

Sistema de elevación de aguas de bomba doble compacto, listo para la conexión, completamente inundable con conjunto hidráulico de sistema de corte para impulsión de aguas residuales con materias fecales.

1	Depósito colector
2	Abertura para revisiones
3	Conexión de purga
4	Motor
5	Tubo flexible
6	Válvula antirretorno
7	Boca de impulsión
8	Conexión de desagüe
9	Correa de sujeción
10	Manguera de ventilación externa para la bomba

Depósito colector impermeable y estanco al gas:

- Suelo con pendiente en ángulo
- Abertura para revisiones con tapa transparente
- Entradas seleccionables a voluntad en las áreas mostradas
- Medición de nivel de llenado con un sensor de nivel 4...20 mA

Bomba con sistema de corte:

- Montaje directamente sobre el depósito colector
- Motor con refrigeración superficial (aire) con control térmico del motor
- Boca de impulsión con válvula antirretorno incluida

Cuadro precableado para funcionamiento automático:

#### Wilo-Control MS-L

- Indicación general de avería con contacto libre de tensión
- Alarma integrada y con alimentación auxiliar
- Retardo ajustable
- Cable de conexión de 1,5 m con enchufe con incluido

### 4.2 Materiales

- Carcasa del motor: 1.4404 (AISI 316L)
- Conjunto hidráulico: EN-GJL-250 (ASTM A48 Class 35/40B)
- Rodete: EN-GJL-250 (ASTM A48 Class 35/40B)
- Sistema de corte: 1.4528/59 HRC (AISI 440B+Co)
- Depósito: PE
- Válvula antirretorno: EN-GJL-250 (ASTM A48 Class 35/40B)

### 4.3 Dispositivos de vigilancia

#### Monitorización de la bobina del motor

El motor cuenta con un control térmico del motor con sensor bimetálico:

- Motor monofásico de corriente alterna: El control del motor se enciende automáticamente. El motor se apaga si se sobrecalienta. El motor vuelve a arrancar automáticamente cuando ya se ha enfriado.
- Motor trifásico de corriente alterna: El control del motor se visualiza y se reinicia a través del cuadro conectado.

#### Alarma por rebose con indicación general de avería

Cuando el nivel del agua alcanza el nivel de conexión, se activa un indicador de alarma sonora y visual. La bomba se enciende automáticamente. Asimismo, se activa el contacto de la indicación general de avería. Se puede activar una alarma externa (bocina, SMS a través de conexión SmartHome) a través del contacto libre de tensión.

Cuando el nivel del agua desciende por debajo del nivel de rebose, la bomba se desactiva tras el retardo. El indicador de alarma se confirma automáticamente.

### 4.4 Principio de funcionamiento

Las aguas residuales fluyen al depósito colector a través del tubo de entrada. Cuando el nivel del agua alcanza el nivel de conexión, se activa la bomba. Las aguas residuales recolectadas se bombean por el tubo de impulsión conectado. Cuando el nivel del agua alcanza el nivel de desconexión, la bomba se desactiva tras el retardo. Cada vez que se desactiva la bomba, se produce una alternancia de bombas.

Cuando el nivel del agua alcanza el nivel de rebose, se activan las dos bombas (activación forzada). El LED de rebose o la pantalla muestran un indicador de alarma. Además, el zumbador interno puede emitir un aviso de alarma sonora. Asimismo, se activa la salida para la indicación general de avería (SSM).

#### 4.5 Funcionamiento con convertidor de frecuencia

No se permite el funcionamiento con el convertidor de frecuencia.

#### 4.6 Designación

Ejemplo:	<b>DrainLift SANI CUT-L.27/T540/1-CEE</b>
<b>DrainLift</b>	Familia de productos
<b>SANI CUT</b>	Sistema de elevación de aguas residuales con sistema de corte
<b>L</b>	Tamaño
<b>27</b>	Altura de impulsión máx. en m con Q = 0
<b>T</b>	Alimentación eléctrica: <ul style="list-style-type: none"> <li>• M = 1~</li> <li>• T = 3~</li> </ul>
<b>540</b>	Valor eléctrico: <ul style="list-style-type: none"> <li>• 5 = 50 Hz</li> <li>• 6 = 60 Hz</li> <li>• 23 = 230 V</li> <li>• 38 = 380 V</li> <li>• 40 = 400 V</li> </ul>
<b>1</b>	Versión de motor y cuadro: <ul style="list-style-type: none"> <li>• 1 = modo de funcionamiento: S3, cuadro: Control MS-L</li> </ul>
<b>CEE</b>	Enchufe: <ul style="list-style-type: none"> <li>• EF = enchufe trifásico CEE 7/7 con inversor de fase (toma de tierra)</li> <li>• G = tipo G (Reino Unido)</li> <li>• I = tipo I (AU, NZ, ZH)</li> <li>• CEE = diferentes enchufes trifásicos CEE con inversor de fase (16 A/32 A, 3 polos; 32 A, 1 polo)</li> <li>• O = sin cable</li> </ul>

#### 4.7 Datos técnicos

Campo de aplicación aprobado	
Máx. presión en el tubo de impulsión	6 bar (87 psi)
Altura de impulsión máx.	Consulte la placa de características
Caudal máx.	Consulte la placa de características
Máx. nivel de entrada de la entrada inferior	5 m (16,5 ft)
Temperatura del fluido	3 ... 40 °C (37 ... 104 °F)
Temperatura máx. del fluido a corto plazo	65 °C (149 °F), 5 min
Temperatura ambiente	3 ... 40 °C (37 ... 104 °F)
Tipo de protección del sistema de elevación de aguas	IP68 (2 mWs/7 d)
Tipo de protección del cuadro	IP54
Datos eléctricos	
Consumo energético [P <sub>1</sub> ]	Consulte la placa de características
Potencia nominal [P <sub>2</sub> ]	Consulte la placa de características
Corriente nominal [I <sub>N</sub> ]	Consulte la placa de características
Velocidad [n]	Consulte la placa de características
Tipo de arranque	Directo
Modo de funcionamiento (basado en una bomba)	S3 10% <ul style="list-style-type: none"> <li>• Tiempo de ciclo: 10 min</li> <li>• Duración del arranque: 1 min</li> <li>• Período de inactividad: 9 min</li> </ul>
Frecuencia de conmutación máx.	<ul style="list-style-type: none"> <li>• SANI CUT-L... M/...: 120/h</li> <li>• SANI CUT-L... T/...: 120/h</li> </ul>
Longitud de cable hasta el enchufe	1,5 m (5 ft)
Longitud de cable hasta el cuadro	4 m (13,2 ft)
Conexiones	
Boca de impulsión	DN 32/40, PN 6; 40 mm, PN 6

Conexión de entrada	DN/OD 110; DN/OD 160
Conexión de purga	DN/OD 50
Conexión de desagüe	DN/OD 50
Dimensiones y pesos	
Volumen del depósito	64 l (16 US.liq.gal.)
Volumen útil máx. del depósito en función del nivel de entrada*	29 l/7 US.liq.gal. (180 mm*)/39 l/10 US.liq.gal. (250 mm*)/48 l/12 US.liq.gal. (315 mm*)
Dimensión diagonal	782/802 mm (31/31.5 in)
Peso	62.5 ... 104.5 kg (138 ... 230 lb)
Nivel sonoro	70 dB(A)

**La instalación no está diseñada para un funcionamiento continuo (modo de funcionamiento S1). El caudal máx. se aplica al funcionamiento intermitente (modo de funcionamiento S3).**

#### 4.8 Fecha de fabricación

La fecha de producción se muestra según ISO 8601: YYYYWww (p. ej., 2020W53)

- YYYY = año
- W = abreviatura de semana
- ww = semana natural

#### 4.9 Suministro

- Sistema de elevación de aguas inundable con sistema de corte, cuadro y cable de conexión con enchufe incluido
- Conexión de tubería DN/OD 40
- Conector hembra doble HT DN/OD 50 para conexión de purga
- Conector hembra doble HT DN/OD 50 para conexión de desagüe
- Conjunto de entrada con sierra de círculo de agujeros 124 mm (5 in) y junta para tubo HT DN/OD 110
- Conjunto de fijación en el suelo
- Alfombrilla de aislamiento de ruido
- Batería recargable de 9 V
- Instrucciones de instalación y funcionamiento

#### 4.10 Accesorios

##### En el lado de impulsión

- Válvula de corte
- Pieza de unión para unir las dos bocas de impulsión

##### En el lado de entrada

- Válvula de corte con extremos de tubo fijos
- Junta de entrada y conjunto de entrada (junta y sierra de círculo de agujeros)

##### Generalidades

- Bomba manual de membrana
- Llave de cierre de tres vías para conmutar a la aspiración manual
- Bocina de señalización
- Luz de destello
- DrainAlarm: dispositivo de conmutación de alarma con alimentación auxiliar, con indicador de alarma visual y sonoro, y una conexión para un interruptor de flotador

## 5 Transporte y almacenamiento

### 5.1 Entrega

- Examine el envío de inmediato para detectar posibles defectos (daños, si está completo, etc.).
- Anote todos los defectos en la documentación de transporte.
- Informe al fabricante sobre los defectos el mismo día que reciba el envío.
- Las reclamaciones notificadas con posterioridad ya no tendrán validez.

### 5.2 Transporte

El fabricante suministra el sistema de elevación de aguas en un embalaje adecuado. Este embalaje evita daños durante el transporte y el almacenamiento.

- Para evitar daños en el sistema de elevación de aguas durante el desplazamiento, retire el embalaje exterior únicamente en el lugar de instalación.
- No sumerja el enchufe en ningún fluido.
- No tire del cable de conexión.
- Utilice un embalaje a prueba de fugas para los sistemas de elevación de aguas usados, p. ej., bolsas de material sintético a prueba de desgarros.

## 5.3 Almacenamiento



### PELIGRO

#### Peligro de infección bacteriana.

El sistema de elevación de aguas recoge y bombea aguas residuales. En el depósito puede haber bacterias y gérmenes peligrosos. Siga estas indicaciones:

- Tras retirarlo, desinfecte el sistema de elevación de aguas. Sobre todo, el lado interno del depósito.
- Observe el reglamento de la fábrica.

### ATENCIÓN

#### Daños materiales por entrada de agua en el cable de conexión.

El agua en el cable de conexión destruye el cable. La entrada de agua en el cable de conexión también puede causar el siniestro total del motor.

- No sumerja el extremo del cable libre en el fluido.
- Selle el extremo de cable libre para su almacenamiento.

Los nuevos sistemas de elevación de aguas suministrados se pueden almacenar durante un año. Para períodos de almacenamiento más largos, póngase en contacto con el servicio técnico.

Cuando almacene la bomba, siga estas indicaciones:

- Coloque el sistema de elevación de aguas de forma segura en una superficie firme y evitando que se deslice o se caiga.
- Temperatura de almacenamiento permitida:  $-15...60\text{ °C}$  ( $5...140\text{ °F}$ ), humedad máx.: 90 %, sin condensación.  
Se recomienda utilizar un almacenamiento a prueba de heladas. Temperatura de almacenamiento:  $5...25\text{ °C}$  ( $41...77\text{ °F}$ ), humedad relativa: 40...50 %.
- Vacíe completamente el depósito colector.
- Enrolle los cables de conexión y monte el motor.
- Selle los extremos abiertos de los cables de conexión y los enchufes para evitar la entrada de agua.
- Siga las instrucciones para el almacenamiento del cuadro.
- Selle todas las conexiones abiertas.
- No guarde el sistema de elevación de aguas en espacios donde se realicen trabajos de soldadura. Los gases o la radiación generados pueden corroer las piezas de material sintético y elastómero.
- Proteja el sistema de elevación de aguas de la radiación solar directa y del calor. Un calor muy elevado puede dañar las piezas de material sintético.
- Las piezas de elastómero están sujetas a la fragilización natural. Póngase en contacto con el servicio técnico si es necesario almacenar el sistema durante más de 1 año.

## 6 Instalación y conexión eléctrica

### 6.1 Cualificación del personal

- Trabajos eléctricos: Los trabajos eléctricos solamente los puede realizar un electricista cualificado.  
Conocimientos necesarios: identificación y prevención de riesgos eléctricos
- Instalación y desmontaje: El trabajo debe ser realizado únicamente por un especialista en instalaciones sanitarias.  
Conocimientos necesarios: fijación de la protección contra la fuerza ascensional, conexión de tuberías de material sintético

### 6.2 Tipos de instalación

- Instalación sobre suelo en edificios
- Instalación empotrada con tuberías a la vista en edificios
- Instalación bajo el suelo en pozos fuera de edificios

### 6.3 Responsabilidades del operador

- Respete la normativa local en materia de prevención de accidentes y seguridad.
- Al utilizar equipos de elevación, respete la normativa relativa a los trabajos que se efectúan debajo de cargas suspendidas.
- Proporcione equipo de protección. Asegúrese de que el personal lleve puesto el equipo de protección.
- Respete la normativa local relativa al saneamiento para el funcionamiento del alcantarillado.
- Asegure de que hay acceso al lugar de la instalación.

- Los componentes estructurales y los cimientos deben ser lo suficientemente estables para fijar el dispositivo de forma segura y funcional. El operador es responsable de proporcionar unos componentes estructurales/cimientos correctos.
- Respete la normativa local para los trabajos de instalación.
- Asegúrese de que la documentación de planificación disponible (planes de instalación, lugar de instalación, condiciones de entrada de caudal) está completa y es precisa.
- Observe la documentación de planificación para colocar y preparar las tuberías.
- Para evitar que la conexión a la alimentación eléctrica quede inundada, monte la conexión a la alimentación eléctrica a una altura suficiente.

## 6.4 Instalación



### ADVERTENCIA

#### Peligro de lesiones si no se utiliza el equipo de protección.



Durante los trabajos, existe el riesgo de lesiones (graves) en pies y manos.

- Utilice guantes de seguridad.
- Utilice calzado de seguridad.



### ATENCIÓN

#### Daños materiales por transporte incorrecto.

No mueva ni instale el sistema de elevación de aguas usted solo/a. Existe riesgo de daños materiales.

- Mueva e instale el sistema de elevación de aguas siempre con la ayuda de otra persona.

#### Instalación en edificios

- Cumpla la norma EN 12056-4.
- Asegúrese de que el lugar de trabajo esté suficientemente ventilado.
- Espacio libre de mín. 60 cm (2 ft) alrededor de la instalación
- En caso de accidente:  
Prepare un foso de bomba en el lugar de trabajo, dimensiones mín.: 500x500x500 mm (20x20x20 in). Utilice la bomba como corresponda. Asegúrese de que sea posible el drenaje manual.
- Asegúrese de que todos los cables de conexión estén tendidos correctamente. Evite que los cables de conexión supongan un riesgo (es decir, posibilidad de tropezar, daño durante el funcionamiento). Compruebe si la sección de cable y la longitud de cable son suficientes para el tipo de instalación seleccionada.
- El cuadro no está protegido contra inundaciones. Instale el cuadro a una altura suficiente.

#### Instalación en un pozo



### PELIGRO

#### Peligro de lesiones si se trabaja solo/a.

Trabajar en pozos, espacios estrechos y áreas con riesgo de caída puede ser peligroso. No trabaje solo/a.

- Realice este trabajo siempre con una segunda persona.



### ADVERTENCIA

#### Peligro de lesiones si no se utiliza el equipo de protección.

Durante los trabajos, existe el riesgo de lesiones (graves) en la cabeza.

- Lleve puesto un casco protector (si se utiliza un dispositivo de elevación).

## ATENCIÓN

### Daños materiales por heladas.

Las heladas pueden causar averías. Las heladas también pueden causar daños materiales.

- Asegúrese de que el pozo y la tubería de impulsión estén fuera de la zona helada.
- Si el pozo o la tubería de impulsión están en la zona helada, deje de operar la instalación mientras dure la helada.

Observe también los siguientes puntos en caso de que el sistema de elevación de aguas se instale en un pozo:

- Durante los trabajos se pueden acumular gases tóxicos o asfixiantes.
- Si se acumulan gases tóxicos o asfixiantes, abandone el lugar de trabajo de inmediato.
- Tenga en cuenta la dimensión diagonal del sistema de elevación de aguas.
- Instale el equipo de elevación sobre una superficie plana, limpia y dura. Asegúrese de tener fácil acceso al área de almacenamiento y al lugar de instalación.
- Coloque dos correas de transporte en el sistema de elevación de aguas. Impida que las correas de transporte se deslicen. Utilice únicamente medios de fijación aprobados técnicamente.
- Si ya no es seguro trabajar debido a las condiciones climatológicas (p. ej., helada, fuerte viento), deje de trabajar de inmediato.

#### 6.4.1 Aviso sobre el material de fijación

El sistema de elevación de aguas se puede instalar en diferentes construcciones (construcción de hormigón y de acero, etc.). Utilice el material de fijación que sea aplicable para la construcción en cuestión. Para instalar el sistema correctamente, siga estas instrucciones acerca del material de fijación:

- Evite que la superficie de construcción se rompa o se astille, **observe las distancias mínimas del borde**.
- Asegúrese de que la instalación sea firme y segura, **observe la profundidad especificada de los taladros**.
- El polvo del taladrado disminuye la fuerza de sujeción, **sople o aspire siempre el polvo del taladro**.
- Utilice únicamente componentes (p. ej., tornillos, anclajes, cartuchos de mortero) que estén en buenas condiciones.

#### 6.4.2 Aviso sobre las tuberías

Las tuberías van cambiando de presión durante el funcionamiento. Dependiendo de las condiciones de funcionamiento, pueden producirse picos de presión (p. ej., al cerrar la válvula antirretorno) que multipliquen la presión de la bomba. Estas presiones cambiantes aplican fuerzas sobre las tuberías y las conexiones de tubería. Para un funcionamiento correcto y seguro, diseñe y examine las tuberías y las conexiones de tubería basándose en estas indicaciones:

- Asegúrese de que las tuberías se sostienen por sí solas: No se debe ejercer fuerzas de tensión o compresión sobre el sistema de elevación de aguas.
- Tenga en cuenta la resistencia a la presión de las tuberías y las conexiones de tubería.
- Tenga en cuenta la fuerza de tensión de las conexiones de tubería (= conexión de ajuste de fuerza longitudinal).
- Tenga en cuenta la carga de presión de las tuberías.
- Asegúrese de que las tuberías estén conectadas sin torsión ni vibraciones.
- Instale una llave de corte en el lado de entrada y en el lado del tubo de impulsión aguas abajo de la válvula antirretorno.

#### 6.4.3 Pasos de trabajo

Instale el sistema de elevación de aguas siguiendo estos pasos:

- Preparación de la instalación.
- Instalación del sistema de elevación de aguas.
- Conexión del tubo de impulsión.
- Conexión de la entrada.
- Conexión del tubo de purga.
- Conexión de una bomba manual de membrana a la conexión de desagüe.

#### 6.4.4 Preparación de la instalación

- Desembale el sistema de elevación de aguas.
- Retire el cierre de transporte.
- Compruebe el suministro.
- Compruebe que todos los componentes se encuentren en un estado correcto para el funcionamiento. **ATENCIÓN No instale componentes defectuosos. Los componentes defectuosos pueden provocar fallos en la instalación.**
- Coloque los accesorios a un lado y guárdelos para usarlos posteriormente.

- Prepare el lugar de instalación:
  - Superficie de colocación horizontal y plana
  - Espacio libre de mín. 60 cm (2 ft) alrededor de la instalación
  - Es posible la fijación con tacos
  - Limpio, sin partículas sólidas gruesas
  - Seco
  - Libre de heladas
  - Iluminación suficiente
- Para una instalación empotrada con tuberías a la vista, siga los siguientes puntos:
  - Abertura para revisiones
  - Distancia mínima entre la pared y la instalación: 20 mm
  - Renovación del aire suficiente y con regularidad para la refrigeración del motor  
**ATENCIÓN Una renovación del aire insuficiente puede provocar el sobrecalentamiento del motor y una posible disminución del funcionamiento del sistema de elevación de aguas.**
  - Ventilación del sistema de elevación de aguas a través del techo
  - Espacio suficiente para mantenimiento: acceso seguro y fácil a la abertura del depósito, la válvula antirretorno, el motor y el cuadro
- Para una instalación bajo el suelo, preste atención a estos aspectos:
  - Espacio suficiente para mantenimiento: acceso seguro y fácil a la abertura del depósito, la válvula antirretorno y el motor
  - Ventilación del sistema de elevación de aguas a través de la superficie
  - Armario de distribución exterior para instalación del cuadro

#### 6.4.5 Instalación del sistema de elevación de aguas

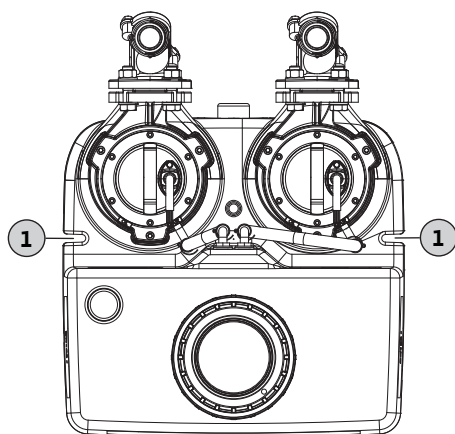


Fig. 2: Vista desde arriba del sistema de elevación de aguas

#### 1 Ranuras de fijación para el anclaje en el suelo

Instale el sistema de elevación de aguas. Proteja el sistema de elevación de aguas contra la fuerza ascensional y la torsión. Ancle el sistema de elevación de aguas en el suelo.

- ✓ Se ha realizado el trabajo de preparación de la instalación.
  - ✓ El lugar de la instalación está preparado tal como se muestra en la documentación de planificación.
  - ✓ Se ha proporcionado material de fijación adecuado para el suelo del edificio. **AVISO Observe la información sobre el material de fijación.**
1. Coloque el sistema de elevación de aguas en el lugar de instalación teniendo en cuenta la posición de las tuberías. **ATENCIÓN Para evitar que el cuadro se caiga, fíjelo al sistema de elevación de aguas. El cuadro puede romperse si se cae. AVISO El sistema de elevación de aguas debe estar en posición vertical.**
  2. Marque los taladros de las ranuras de fijación.
  3. Deje el sistema de elevación de aguas a un lado.
  4. Taladre y limpie los agujeros. Inserte los tacos.
  5. Estire y coloque la alfombrilla de aislamiento acústico.
  6. Coloque y alinee el sistema de elevación de aguas sobre la alfombrilla de aislamiento acústico.
  7. Inserte los tornillos de fijación y las arandelas a través de las ranuras de fijación. Coloque los tornillos de fijación en los tacos.
  8. Fije el sistema de elevación de aguas en el suelo.
  9. Para evitar que el cuadro quede inundado, fíjelo a la pared a una altura suficiente (consulte las instrucciones del cuadro).
  10. Tienda el cable de conexión. Respete la normativa aplicable.
    - ▶ El sistema de elevación de aguas está instalado. Siguiente paso: Conexión del tubo de impulsión.

### 6.4.6 Conexión del tubo de impulsión

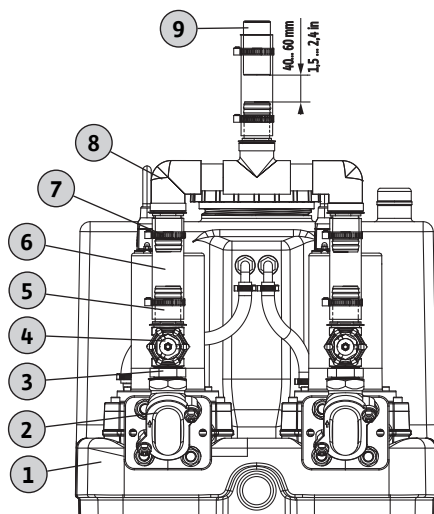


Fig. 3: Montaje de la conexión de impulsión

1	Sistema de elevación de aguas
2	Válvula antirretorno
3	Casquillo roscado doble
4	Válvula de corte
5	Boquilla de la manguera
6	Manguito flexible
7	Abrazadera de tubo
8	Pieza de unión
9	Tubo de impulsión

Siga estas indicaciones para conectar el tubo de impulsión:

- Asegúrese de que el tubo de impulsión sea de DN 32 o mayor.
- Tenga en cuenta el caudal en el tubo de impulsión: de 0,7 m/s (2,3 ft/s) a 2,3 m/s (7,5 ft/s).
- No reduzca el diámetro del tubo.
- Asegúrese de que todas las conexiones estén bien apretadas.
- Instale el tubo de impulsión como un "bucle de tubería" para evitar el reflujos del alcantarillado público.

En el punto más alto, el borde inferior del bucle de tubería debe quedar por encima del nivel de anegación definido localmente.

- Para evitar heladas, instale la tubería de impulsión lo suficientemente profunda.
- Instale una válvula de corte.

- ✓ El sistema de elevación de aguas está instalado correctamente.
- ✓ El tubo de impulsión está instalado correctamente tal como se muestra en la documentación de planificación.

✓ Los materiales de montaje están preparados:

- 1 pieza de unión
- 2 válvulas de corte
- 3 manguitos flexibles
- 2 casquillos roscados dobles
- 5 empalmes de manguera
- 6 abrazaderas de tubo

1. Atornille los casquillos roscados dobles en las válvulas antirretorno. **Par de apriete: 8 Nm (5,9 ft·lb).**  
⇒ Para prevenir fugas, se recomienda aplicar una conexión sellada con cinta de teflón para todas las conexiones roscadas.
2. Atornille las válvulas de corte en los casquillos roscados dobles. **Par de apriete: 8 Nm (5,9 ft·lb).**
3. Atornille una boquilla de manguera en cada válvula de corte. **Par de apriete: 5 Nm (3,7 ft·lb).**
4. Atornille una boquilla de manguera en cada conexión de entrada de la pieza de unión. **Par de apriete: 5 Nm (3,7 ft·lb).**
5. Deslice un manguito flexible por el empalme de manguera en cada conexión de entrada de la pieza de unión.
6. Deslice los manguitos flexibles por los empalmes de manguera en las válvulas de corte.
7. Centre los manguitos flexibles entre las válvulas de corte y las conexiones de entrada de la pieza de unión.
8. Fije los manguitos flexibles a los empalmes de manguera en las válvulas de corte y las conexiones de entrada de la pieza de unión con una abrazadera de tubo a cada lado. **Par de apriete: 5 Nm (3,7 ft·lb).**
9. Atornille una boquilla de manguera en la conexión de impulsión de la pieza de unión. **Par de apriete: 5 Nm (3,7 ft·lb).**
10. Deslice un manguito flexible por el tubo de impulsión.
11. Deslice el manguito flexible por el empalme de la manguera.  
⇒ Para asegurar que el tubo de impulsión esté conectado de forma aislada acústicamente, mantenga una distancia entre el extremo del tubo de impulsión y el extremo del empalme de la manguera de 40...60 mm (1,5...2,4 in).  
– Si la distancia es demasiado pequeña, reduzca la longitud del tubo de impulsión.  
– Si la distancia es demasiado grande, extienda o sustituya el tubo de impulsión.
12. Centre el manguito flexible entre la boca de impulsión de la pieza de unión y el tubo de impulsión.



13. Fije el manguito flexible al empalme de la manguera y al tubo de impulsión con una abrazadera de tubo a cada lado. **Par de apriete: 5 Nm (3,7 ft·lb).**

► El tubo de impulsión está conectado. Siguiendo paso: Conexión de la entrada.

#### 6.4.7 Conexión de la entrada

La entrada se puede localizar en las áreas indicadas de la pared trasera, las dos paredes laterales y el techo del depósito.

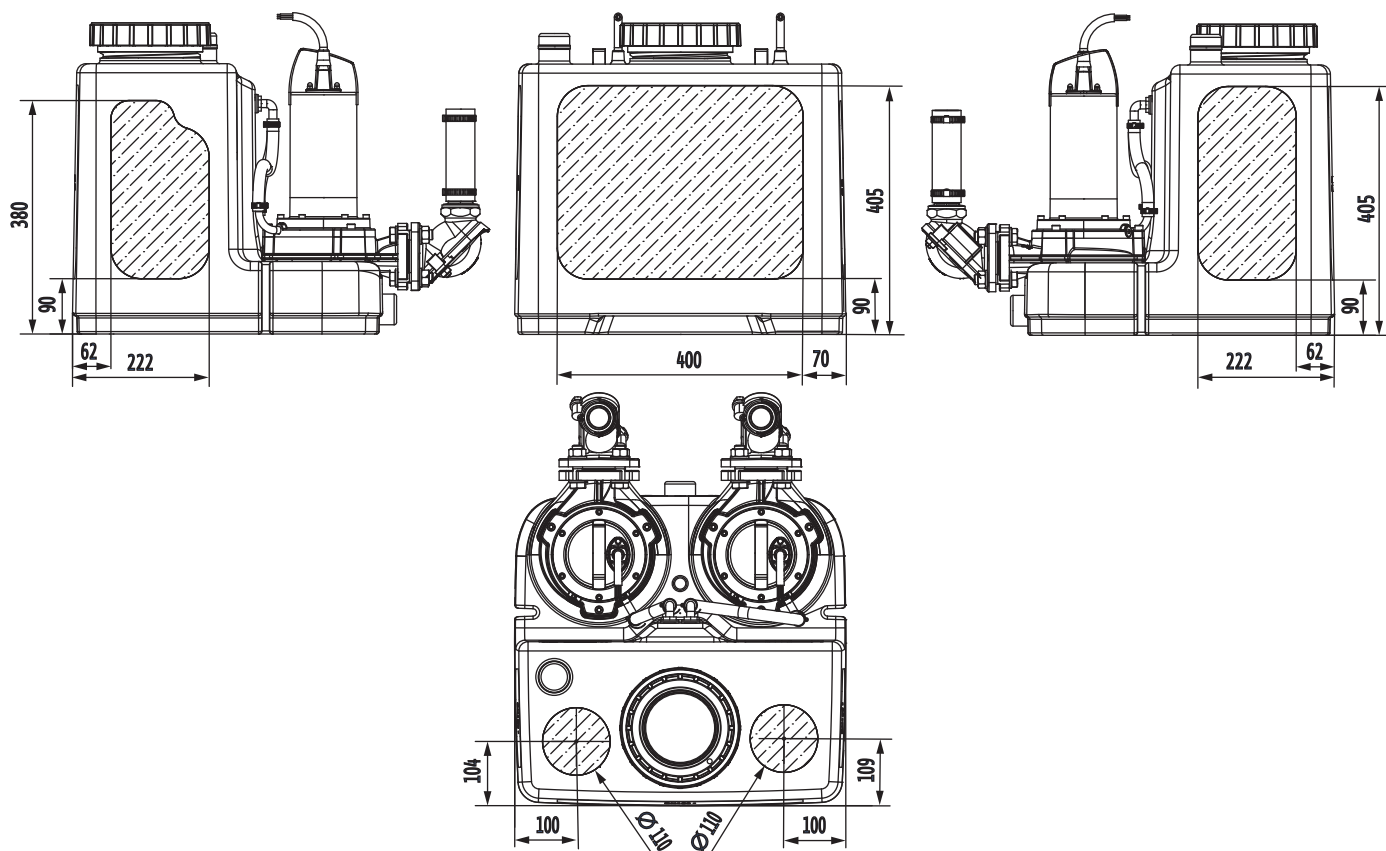


Fig. 4: Áreas de entrada

Siga estas indicaciones para conectar la entrada:

- Conecte la entrada únicamente en las áreas indicadas. La instalación de la entrada fuera de estas áreas puede provocar:
  - Fugas en las conexiones
  - Reflujo hacia la tubería de aspiración
  - Funcionamiento incorrecto del sistema de elevación de aguas
- Para evitar la entrada de aire o de caudales excesivos en el depósito colector, instale la entrada correctamente.
 

**ATENCIÓN La entrada de aire y de caudales excesivos en el depósito colector puede provocar averías en el sistema de elevación de aguas.**
- Para permitir que el tubo de entrada se desagüe por sí solo, instálelo con una inclinación hacia el sistema de elevación de aguas.
- Tenga en cuenta el nivel de entrada mínimo (desde el suelo hasta el centro del tubo de entrada): 180 mm (7 in).
- Asegúrese de que todas las conexiones estén bien apretadas.
- Instale una válvula de corte en el tubo de entrada.

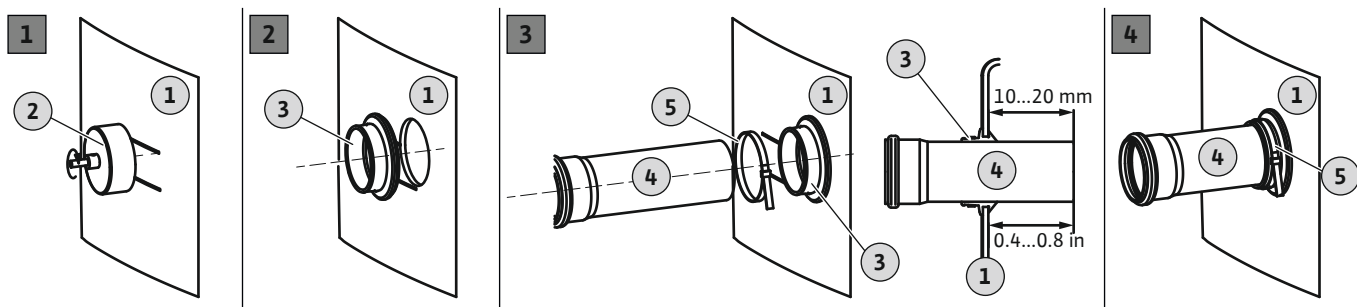


Fig. 5: Conexión de la entrada

1	Pared del depósito
2	Sierra circular
3	Junta de entrada
4	Tubo de entrada
5	Abrazadera de tubo

- ✓ El sistema de elevación de aguas está instalado correctamente.
  - ✓ El tubo de entrada está instalado en el depósito colector. Se ha observado la documentación de planificación.
  - ✓ Los materiales de instalación están preparados:
    - 1 sierra de círculo de agujeros 124 mm (5 in)
    - 1 junta DN/OD 110
    - 1 abrazadera de tubo
1. Marque la entrada del depósito colector.
  2. Realice el orificio con la sierra de círculo de agujeros en la pared del depósito. Para taladrar el orificio, siga las siguientes indicaciones:
    - Respete las dimensiones del área de entrada. **ATENCIÓN El orificio debe estar completamente dentro del área de entrada identificada.**
    - Velocidad máxima del taladro: 200 rpm.
    - Compruebe el diámetro del orificio. **AVISO Perfore el orificio con cuidado. La estanqueidad de la conexión depende del orificio.**
    - Asegúrese de que las virutas desprendidas de la sierra de círculo de agujeros caigan de forma limpia. Si las virutas se adhieren a la sierra de círculo de agujeros, el material se calienta demasiado rápido y se derrite. Si el material se derrite, siga estas instrucciones:
      - ⇒ Deje de taladrar, deje que el material se enfríe y limpie la sierra de círculo de agujeros.
      - ⇒ Reduzca la velocidad del taladro.
      - ⇒ Ajuste la velocidad de avance durante el taladrado.
  3. Desbarbe el borde cortado y alíselo.
  4. Coloque la junta en el orificio.
  5. Presione la abrazadera de tubo sobre la junta.
  6. Cubra la superficie interior de la junta con lubricante.
  7. Inserte el tubo de entrada.
    - Inserte el tubo de entrada 10 ... 20 mm (0,4 ... 0,8 in) en el depósito colector.
    - ⇒ Observe el valor especificado, o de lo contrario el funcionamiento del sistema de elevación de aguas puede verse afectado.
  8. Fije la junta y el tubo con la abrazadera de tubo. **Par de apriete: 5 Nm (3,7 ft·lb).**
    - La entrada está conectada. Siguiente paso: Conexión del tubo de purga.

#### 6.4.8 Conexión del tubo de purga

Es obligatorio conectar un tubo de purga. Asimismo, la ventilación es necesaria para asegurarse de que el sistema de elevación de aguas funcione correctamente. Siga estas indicaciones para conectar el tubo de purga:

- En caso de instalación sobre suelo o empotrada con tuberías a la vista, guíe el tubo de purga a través del techo del edificio.
- Para la instalación bajo el suelo (montaje subterráneo) fuera de edificios, guíe el tubo de purga por encima de la superficie.

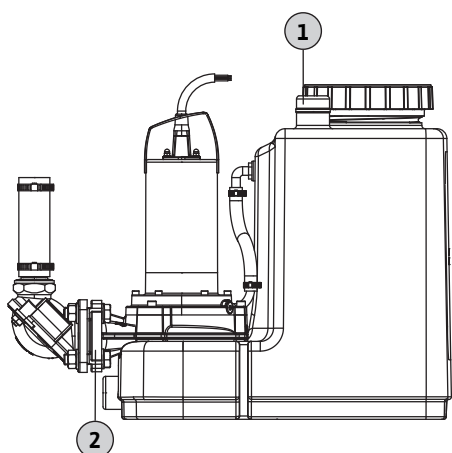


Fig. 6: Conexión de purga del depósito colector

#### 6.4.9 Instalación de una bomba manual de membrana

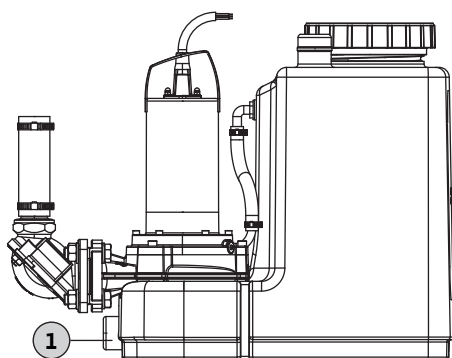


Fig. 7: Conexión de la bomba manual de membrana

#### 6.5 Conexión eléctrica

##### 6.5.1 Fusible en lado de la red

- Asegúrese de que todas las conexiones estén bien apretadas.

1	Conexión de purga
2	Boca de impulsión

- ✓ El sistema de elevación de aguas está instalado.
  - ✓ El tubo de purga está colocado.
1. Coloque el conector hembra doble HT en la conexión de purga abierta.
  2. Coloque el tubo de purga en el conector hembra doble HT.
    - ▶ El tubo de purga está instalado. Siguiendo paso: Conexión de una bomba manual de membrana a la conexión de desagüe (cuando es necesario para una evacuación de emergencia).



#### AVISO

##### No conecte las entradas a la conexión de desagüe.

Para realizar trabajos de mantenimiento o si la instalación está averiada, el depósito se vacía por medio de la conexión de desagüe. Si una entrada está conectada a la conexión de desagüe, el depósito no se puede vaciar.

Bombee manualmente el depósito colector para el mantenimiento o si el sistema de elevación de aguas tiene una avería. Se recomienda instalar una bomba manual de membrana.

**ATENCIÓN Si el sistema de elevación de aguas tiene una avería, el reflujo a la entrada puede romper el depósito colector. Desconecte la entrada y drene el depósito colector.**

1	Conexión de desagüe
---	---------------------

Siga estas indicaciones para instalar una bomba manual de membrana:

- Observe las instrucciones de instalación y funcionamiento de la bomba manual de membrana.
  - Asegúrese de que todas las conexiones estén bien apretadas.
  - ✓ Está ajustada la altura de instalación para un funcionamiento óptimo.
1. Utilice una sierra circular de 30 mm (1,3 in) para taladrar la conexión de desagüe.
  2. Coloque el conector hembra doble HT en la conexión de desagüe abierta.
  3. Conecte la entrada de la bomba manual de membrana al conector hembra doble HT de la conexión de desagüe.
  4. Conecte la salida de la bomba manual de membrana a la tubería de impulsión encima de la válvula de corte. Como alternativa, conecte la salida de la bomba manual de membrana a través de un bucle de tubería directamente al alcantarillado.
    - ▶ La bomba manual de membrana está instalada.



#### PELIGRO

##### Riesgo de lesiones mortales por electrocución!

Un comportamiento incorrecto durante los trabajos eléctricos puede provocar la muerte por electrocución.

- Los trabajos eléctricos solamente los puede realizar un electricista cualificado.
- Respete la normativa local.

##### Interruptor automático

- Asegúrese de que el tipo y las características de conmutación de los interruptores automáticos sean compatibles con la corriente nominal del producto conectado.
- Respete la normativa local.

Sistema de elevación de aguas	Máx. corriente nominal (cuando la alarma por rebose está activada)	Fusible (característica recomendada: C)
Corriente monofásica		
SANI CUT-L.20M...	11,2 A	16 A
SANI CUT-L.27M...	13,6 A	16 A
SANI CUT-L.30M...	18,6 A	20 A
Corriente trifásica		
SANI CUT-L.20T...	3,8 A	10 A
SANI CUT-L.27T...	8,0 A	10 A
SANI CUT-L.30T...	8,7 A	10 A
SANI CUT-L.42T...	11,0 A	16 A

#### Interruptor diferencial (RCD)

- Si existe la posibilidad de que alguien pueda tocar el dispositivo y los fluidos conductores, instale un interruptor diferencial (RCD).
- Respete las normas del proveedor de energía local para el interruptor diferencial (RCD).

#### 6.5.2 Alimentación eléctrica

- Siga la información de la placa de características.
- Conecte a tierra el dispositivo. Respete la normativa local.
- Para evitar que el conector hembra quede inundado, instálelo a una altura suficiente.
- Tipo de toma:

##### Corriente monofásica:

- DrainLift SANI CUT-L.20M...: CEE 7/7 (Schuko)
- DrainLift SANI CUT-L.27M...: CEE 7/7 (Schuko)
- DrainLift SANI CUT-L.30M...: CEE 32A, 1P+N+PE, 6 h

##### Corriente trifásica:

- DrainLift SANI CUT-L...T...: CEE 16A, 3P+N+PE, 6 h, campo giratorio en el sentido de las agujas del reloj

#### 6.5.3 Cuadro

El cuadro viene precableado y ajustado de fábrica. Respete la normativa local para tender todos los cables de conexión hacia el cuadro y la alimentación eléctrica. **ATENCIÓN Para evitar que el cuadro quede inundado, instálelo a una altura suficiente.**

El cuadro tiene las siguientes funciones básicas:

- Control según el nivel
- Protección del motor
- Supervisión del sentido de giro (solo para la corriente trifásica)
- Alarma por rebose

Encontrará información más detallada en las instrucciones de instalación y funcionamiento del cuadro:


- Conexión eléctrica del sistema de elevación de aguas en el cuadro
- Vista general y descripción de las funciones
- Ajuste de los puntos de conmutación



#### Puntos de conmutación

Los puntos de conmutación del sistema de elevación de aguas se pueden ajustar según el nivel de entrada de la entrada más baja. Esto conlleva un mayor volumen útil. Los datos del punto de conmutación siempre se refieren al suelo. **AVISO Si la entrada está por debajo del nivel de entrada permitido, hay riesgo de refluo permanente hacia el tubo de entrada.**

#### Cuadro Wilo-Control MS-L

Para el cuadro Wilo-Control MS-L, ajuste los puntos de conmutación mediante posiciones de conmutación fijas del conmutador DIP 3:

Puntos de conmutación	Ajuste del conmutador DIP 3	Ajuste de fábrica/seleccionable
Nivel de entrada: 180 mm (7 in)		•

Puntos de conmutación	Ajuste del conmutador DIP 3	Ajuste de fábrica/seleccionable
Nivel de entrada: 250 mm (10 in)		o
Nivel de entrada: 315 mm (12,5 in)		o

#### Leyenda

• = ajuste de fábrica, o = ajustable

**AVISO Para la ubicación del conmutador DIP 3, consulte las instrucciones de instalación y funcionamiento del cuadro.**

#### 6.5.4 Funcionamiento con convertidor de frecuencia

No se permite el funcionamiento con el convertidor de frecuencia.

## 7 Puesta en marcha



### ADVERTENCIA

**Peligro de lesiones si no se utiliza el equipo de protección.**

Durante los trabajos, existe el riesgo de lesiones (graves) en los pies.

- Utilice calzado de seguridad.



### AVISO

**Conexión automática tras un corte de electricidad**

Un cuadro controla el producto. El producto se activa y desactiva automáticamente dependiendo de la aplicación.

El producto puede arrancar automáticamente después de un corte de electricidad.

#### 7.1 Cualificación del personal

- Funcionamiento/control: El personal sabe cómo funciona la instalación.

#### 7.2 Responsabilidades del operador

- Proporcione las instrucciones de instalación y funcionamiento junto con el sistema de elevación de aguas, o guárdelas en una ubicación específica.
- Asegúrese de que el personal lea y comprenda las instrucciones de instalación y funcionamiento.
- Examine los dispositivos de seguridad y los circuitos de parada de emergencia. Asegúrese de que los dispositivos de seguridad y los circuitos de parada de emergencia estén activos y funcionen correctamente.
- Asegúrese de que el sistema de elevación de aguas sea apto para las condiciones de funcionamiento existentes.

#### 7.3 Funcionamiento

### ATENCIÓN

**Avería de la instalación por modo de funcionamiento incorrecto del cuadro.**

Cuando se conecta el enchufe al conector hembra, el cuadro se inicia en el modo de funcionamiento ajustado anteriormente. Un modo de funcionamiento incorrecto puede provocar una avería en la instalación.

- No inserte el enchufe en el conector hembra. Lea las instrucciones de uso del cuadro.
- Inserte el enchufe en el conector hembra únicamente cuando sepa utilizar el cuadro.

El sistema de elevación de aguas se utiliza con el cuadro. El cuadro está preajustado para el sistema de elevación de aguas. Siga las instrucciones de instalación y funcionamiento del cuadro para garantizar su funcionamiento correcto:

- Ajustes
- Pantallas LED/pantalla LC
- Indicadores de alarma

#### 7.4 Marcha de prueba

Realice una marcha de prueba antes de utilizar el sistema de elevación de aguas en funcionamiento automático. La marcha de prueba examina el funcionamiento correcto y la estanqueidad de la instalación. En caso necesario, ajuste el retardo de la bomba para garantizar el funcionamiento óptimo de la instalación

- ✓ El sistema de elevación de aguas está instalado correctamente.
  - ✓ Se ha comprobado la corrección de las conexiones.
1. Arranque el sistema de elevación de aguas: Inserte el enchufe en el conector hembra.
  2. Ajuste el funcionamiento automático en el cuadro.
  3. Abra la válvula de corte del tubo de impulsión. **AVISO Mantenga la válvula de corte de la entrada cerrada.**
  4. Desatornille la tapa de inspección del depósito colector.
  5. Llene lentamente de agua el depósito colector con una manguera a través de la abertura para revisiones. **AVISO Riesgo de avería. No sostenga el chorro de agua directamente por encima del interruptor de flotador.**
  6. Encienda y apague el sistema de elevación de aguas mediante el control de nivel.
    - ⇒ Para la marcha de prueba, realice al menos dos operaciones de bombeo completas de todas las bombas.
    - ⇒ Para comprobar el punto de funcionamiento, llene completamente de agua el tubo de impulsión. Realice más marchas de prueba hasta que el tubo de impulsión esté completamente lleno.
  7. Atornille la tapa de inspección. **AVISO Selle la abertura para revisiones del depósito colector.**
  8. Examine la estanqueidad de todas las conexiones.
    - ⇒ Si todas las conexiones están exentas de fugas, el sistema de elevación de aguas puede funcionar en el modo automático.
    - ▶ La marcha de prueba se ha completado.
    - ▶ **Se ha puesto en marcha** el sistema de elevación de aguas: Mantenga abierta la válvula de corte del **tubo de impulsión**.
    - ▶ El sistema de elevación de aguas **se encuentra en modo de espera**: Cierre la válvula de corte del **tubo de impulsión**.

#### 7.5 Retardo

El retardo viene ajustado de fábrica a 3 segundos. Ajuste el retardo según sea necesario para los siguientes puntos:

- Aumento del volumen útil por cada proceso de bombeo.
- Aspiración exhaustiva de sedimentos de la parte inferior del depósito mediante aspiración profunda integrada.
- Modo de absorción para prevenir golpes de ariete.

Para ajustar el retardo, lea las instrucciones de instalación y funcionamiento del cuadro.

**ATENCIÓN Si ha cambiado el retardo, preste atención al modo de funcionamiento. El modo de funcionamiento muestra el tiempo de servicio y el tiempo de reposo.**

#### 8 Funcionamiento

El sistema de elevación de aguas está en funcionamiento automático por defecto, y se activa y se desactiva mediante el control de nivel integrado.



#### ADVERTENCIA

##### Peligro de quemaduras debido a las superficies calientes.

La carcasa del motor puede calentarse durante el funcionamiento. Si se toca, existe riesgo de quemaduras en la piel.

- Deje enfriar el motor a temperatura ambiente después de desconectarlo.

- ✓ Se ha realizado la puesta en marcha.
  - ✓ Se ha realizado la marcha de prueba.
  - ✓ El personal conoce el manejo y el funcionamiento del sistema de elevación de aguas.
  - ✓ El tubo de impulsión está lleno por completo de agua.
1. Arranque el sistema de elevación de aguas: Inserte el enchufe en el conector hembra.
  2. Ajuste el funcionamiento automático en el cuadro.

3. Abra la válvula de corte de la entrada y del tubo de impulsión.
  - ▶ El sistema de elevación de aguas funciona en modo automático y se controla en función del nivel.

## 8.1 Límites de aplicación

Unas condiciones de funcionamiento incorrectas pueden provocar sobrecarga o daños materiales en el sistema de elevación de aguas. Respete los siguientes límites de funcionamiento:

- Máx. nivel de entrada de la entrada inferior: 5 m (16 ft)
- Máx. presión en el tubo de impulsión: 6 bar (87 psi)
- Temperatura del fluido: 3 ... 40 °C (37 ... 104 °F)
- Temperatura máx. del fluido a corto plazo: 65 °C (149 °F), 5 min
- Temperatura ambiente: 3 ... 40 °C (37 ... 104 °F)
- Frecuencia de conmutación máxima:
  - SANI CUT-L... M/...: 60/h
  - SANI CUT-L... T/...: 120/h
- Modo de funcionamiento: S3 10%

## 8.2 Mientras esté funcionando

### ATENCIÓN

#### Daños materiales por golpes de ariete.

Los golpes de ariete se pueden producir al desactivar la bomba. Estos golpes de ariete pueden dañar el tubo de impulsión y el sistema de elevación de aguas.

- Aumente el retardo para prevenir los golpes de ariete. Un retardo más prolongado provoca el modo de absorción. En el modo de absorción, la válvula antirretorno se cierra más suavemente.



### AVISO

#### Avería de la instalación por altura de impulsión baja.

Si la altura de impulsión es inferior a 2 metros, la válvula antirretorno no se cierra correctamente. Esta contrapresión más baja provoca un reflujó del fluido hacia el depósito. Este reflujó provoca la activación y desactivación frecuentes del sistema de elevación de aguas, lo que puede causar una avería.

- Abra las válvulas de corte de la entrada y del tubo de impulsión.
- Asegúrese de que el caudal entrante máximo sea inferior al caudal de salida máximo de la instalación.
- No abra las aberturas para revisiones del depósito colector y la válvula antirretorno.
- Asegúrese de que el depósito colector esté suficientemente ventilado.

## 8.3 Modo operativo de emergencia

### 8.3.1 Fallo del control de nivel

Si el control de nivel falla, drene el depósito colector en el modo manual. Encontrará toda la información sobre el funcionamiento manual en las instrucciones de instalación y funcionamiento del cuadro.

### 8.3.2 Fallo del sistema de elevación de aguas

Si el sistema de elevación de aguas falla completamente, vacíe las aguas residuales utilizando una bomba manual de membrana.

1. Cierre la válvula de corte de la entrada.
2. Cierre la válvula de corte del tubo de impulsión.
3. Bombee las aguas residuales al tubo de impulsión mediante la bomba manual de membrana.

### 8.3.3 Inundación del sistema de elevación de aguas (accidente)



#### PELIGRO

##### Peligro por fluido nocivo.

En caso de accidente, las aguas residuales recogidas fluyen hacia el lugar de trabajo. Existe riesgo de infección bacteriana. Siga estas indicaciones:

- Póngase el equipo de protección:
  - Mono de protección unidireccional
  - Gafas protectoras herméticas
  - Mascarilla respiratoria
- Limpie y desinfecte todo el equipo (p. ej., bomba manual de membrana, mangueras) después de su uso.
- Desinfecte el sistema de elevación de aguas y el lugar de trabajo.
- Eliminación del agua de la limpieza en el alcantarillado
- Respete la normativa local para desechar el equipo de protección individual y el material de limpieza.
- Observe el reglamento de la fábrica.



#### AVISO

##### Uso del sistema de elevación de aguas en una inundación

El cuadro no es impermeable. Para asegurarse de que el sistema de elevación de aguas funcione correctamente en una inundación, siga estas indicaciones:

- Instale las conexiones eléctricas y el cuadro a una altura protegida contra inundaciones.
- Respete el nivel máximo de inundación y el tiempo de inundación para el sistema de elevación de aguas.

## 9 Puesta fuera de servicio/desmontaje

### 9.1 Cualificación del personal

- Funcionamiento/control: El personal sabe cómo funciona la instalación.
- Trabajos eléctricos: Los trabajos eléctricos solamente los puede realizar un electricista cualificado.  
Conocimientos necesarios: identificación y prevención de riesgos eléctricos
- Instalación y desmontaje: El trabajo debe ser realizado únicamente por un especialista en instalaciones sanitarias.  
Conocimientos necesarios: fijación de la protección contra la fuerza ascensional, conexión de tuberías de material sintético

### 9.2 Responsabilidades del operador

- Respete la normativa local en materia de prevención de accidentes y seguridad.
- Proporcione equipo de protección. Asegúrese de que el personal lleve puesto el equipo de protección.
- Ventile las estancias cerradas.
- Se pueden acumular gases tóxicos o asfixiantes en estancias o edificios cerrados. Utilice el equipo de protección (p. ej., detector de gases). Observe el reglamento de la fábrica.
- No trabaje solo/a en estancias cerradas. Realice este trabajo siempre con una segunda persona.
- Al utilizar equipos de elevación, respete la normativa relativa a los trabajos que se efectúan debajo de cargas suspendidas.

### 9.3 Puesta fuera de servicio

1. Cierre la válvula de corte del tubo de entrada.
2. Conmute el cuadro al modo de espera.
3. Drene el depósito colector.  
Ajuste el sistema de elevación de aguas en el modo manual y drene el depósito colector.
4. Cierre la válvula de corte del tubo de impulsión.
5. Desactive el sistema de elevación de aguas.  
Desconecte el enchufe de la toma. **ATENCIÓN Proteja el sistema de elevación de aguas contra la reconexión no autorizada.**
  - ▶ Se ha puesto fuera de servicio el sistema de elevación de aguas.



Si el sistema de elevación de aguas está fuera de servicio durante mucho tiempo, realice una comprobación de su funcionamiento a intervalos regulares (cada trimestre). **ATENCIÓN Realice la comprobación del funcionamiento como se describe en "Marcha de prueba".**

## 9.4 Eliminación



### PELIGRO

#### Peligro por fluido nocivo.

En caso de accidente, las aguas residuales recogidas fluyen hacia el lugar de trabajo. Existe riesgo de infección bacteriana. Siga estas indicaciones:

- Póngase el equipo de protección:
  - Mono de protección unidireccional
  - Gafas protectoras herméticas
  - Mascarilla respiratoria
- Limpie y desinfecte todo el equipo (p. ej., bomba manual de membrana, mangueras) después de su uso.
- Desinfecte el sistema de elevación de aguas y el lugar de trabajo.
- Eliminación del agua de la limpieza en el alcantarillado
- Respete la normativa local para desechar el equipo de protección individual y el material de limpieza.
- Observe el reglamento de la fábrica.



### PELIGRO

#### Riesgo de lesiones mortales por electrocución!

Un comportamiento incorrecto durante los trabajos eléctricos puede provocar la muerte por electrocución.

- Los trabajos eléctricos solamente los puede realizar un electricista cualificado.
- Respete la normativa local.



### PELIGRO

#### Peligro de lesiones si se trabaja solo/a.

Trabajar en pozos, espacios estrechos y áreas con riesgo de caída puede ser peligroso. No trabaje solo/a.

- Realice este trabajo siempre con una segunda persona.



### ADVERTENCIA

#### Peligro de quemaduras debido a las superficies calientes.

La carcasa del motor puede calentarse durante el funcionamiento. Si se toca, existe riesgo de quemaduras en la piel.

- Deje enfriar el motor a temperatura ambiente después de desconectarlo.



### ADVERTENCIA

#### Peligro de lesiones por bordes afilados y por el sistema de corte.

La bomba posee un sistema de corte. Las cuchillas del sistema de corte están afiladas. Además, puede haber bordes afilados en la boca de aspiración. Existe un alto riesgo de sufrir cortes. Siga estas indicaciones:

- No toque el sistema de corte.
- Lleve la bomba únicamente por el mango.
- Utilice guantes resistentes a los cortes.

✓ El sistema de elevación de aguas está fuera de servicio.

- ✓ Equipo de protección puesto.
  - ✓ Todas las válvulas de corte están cerradas.
1. Vacíe el fluido restante mediante la bomba manual de membrana.
  2. Retire la conexión de entrada: Saque el tubo de entrada de la junta de entrada.
  3. Retire la conexión del tubo de impulsión: Retire el manguito flexible y drene el tubo de impulsión. **PELIGRO Riesgo para la salud debido al contacto con aguas residuales. Las aguas residuales restantes salen del tubo de impulsión. Recoja las aguas residuales en depósitos adecuados y viértalas en el alcantarillado.**
  4. Retire la conexión de purga: Extraiga el tubo de purga del conector hembra doble HT.
  5. Retire la conexión de desagüe: Retire de la conexión de desagüe la tubería de aspiración de la bomba manual de membrana . **PELIGRO Riesgo para la salud debido al contacto con aguas residuales. Las aguas residuales restantes salen del depósito colector a través de la conexión de desagüe . Recoja las aguas residuales en depósitos adecuados y viértalas en el sistema de alcantarillado.**
  6. Afloje el anclaje del suelo.
  7. Desconecte con cuidado el sistema de elevación de aguas de la tubería.
    - ▶ El sistema de elevación de aguas está desmontado. Siguiendo el siguiente paso: Limpieza y desinfección del sistema de elevación de aguas y el área de trabajo.

## 9.5 Limpieza y desinfección



### PELIGRO

#### Peligro por fluidos nocivos.

Desinfecte el sistema de elevación de aguas después de su desmontaje. Lleve puesto el equipo de protección durante la limpieza:

- Gafas protectoras herméticas
- Mascarilla respiratoria
- Guantes de seguridad
  - Este equipo de protección es el equipo básico necesario.
  - Observe el reglamento de la fábrica.



- ✓ El sistema de elevación de aguas está desmontado.
  - ✓ El cuadro está embalado de forma estanca.
  - ✓ El agua de limpieza se ha vertido en el alcantarillado cumpliendo la normativa local.
  - ✓ Hay disponible un desinfectante que cumple el reglamento de la fábrica. **AVISO Observe las especificaciones del fabricante para el uso.**
1. Enjuague el sistema de elevación de aguas con agua limpia de arriba a abajo.
  2. Abra y enjuague la abertura para revisiones del depósito colector y la válvula antirretorno.
  3. Enjuague todos los manguitos de conexión desde el interior.
  4. Enjuague con agua toda la suciedad del suelo hacia el alcantarillado.
  5. Deje que el sistema de elevación de aguas se seque.
  6. Vuelva a cerrar la abertura para revisiones del depósito colector y la válvula antirretorno.

## 10 Mantenimiento y reparación



### ADVERTENCIA

#### Peligro de lesiones por bordes afilados y por el sistema de corte.

La bomba posee un sistema de corte. Las cuchillas del sistema de corte están afiladas. Además, puede haber bordes afilados en la boca de aspiración. Existe un alto riesgo de sufrir cortes. Siga estas indicaciones:

- No toque el sistema de corte.
- Lleve la bomba únicamente por el mango.
- Utilice guantes resistentes a los cortes.

Los trabajos de mantenimiento y reparación deben ser realizados **únicamente** por un especialista (p. ej., el servicio técnico). Los intervalos de mantenimiento según la norma EN 12056-4 son:

- Cada trimestre si se usa en edificios no residenciales
- Cada seis meses si se usa en bloques de apartamentos
- Una vez al año si se usa en chalés

Anote todos los trabajos de mantenimiento y reparación en un registro. El registro debe estar firmado por personal cualificado y por el operador.

Realice una marcha de prueba tras los trabajos de mantenimiento.

## 10.1 Revisión general

Durante la revisión general se comprueban los soportes del motor, los sellados de eje, las juntas tóricas y los cables de conexión para detectar la presencia de desgaste o daños. Los componentes dañados se sustituyen con piezas originales. De este modo se garantiza que el funcionamiento sea correcto.

La revisión general la realiza el fabricante o un centro de servicio autorizado.

## 11 Repuestos

Encargue las piezas de repuesto a través del servicio técnico. Para evitar devoluciones o pedidos incorrectos, facilite siempre el número de artículo o de serie. **Sujeto a cambios sin previo aviso.**

## 12 Eliminación

### 12.1 Equipo de protección individual

Respete la normativa local para desechar el equipo de protección individual desgastado.

### 12.2 Fluidos de servicio

- Recoja los fluidos de servicio en depósitos específicos.
- Limpie de inmediato cualquier líquido derramado.
- Respete la normativa local para eliminar los fluidos de servicio.

### 12.3 Información sobre la recogida de productos eléctricos y electrónicos usados

Para evitar daños en el medioambiente y la salud humana, asegúrese de eliminar y reciclar este producto correctamente.



#### AVISO

**Está prohibida la eliminación del producto con los residuos domésticos.**

Este símbolo indica la prohibición de eliminar el producto junto con los residuos domésticos. El símbolo está pegado en el producto o en el embalaje.

Siga estos puntos para una correcta eliminación del producto:

- Deposite el producto únicamente en un punto de recogida designado y autorizado.
- Respete la normativa local.

Para una correcta eliminación, consulte con las autoridades locales, el vertedero más cercano o el distribuidor que le vendió el producto. Consulte <http://www.wilo-recycling.com> para obtener más información sobre el reciclaje.









# wilo



Local contact at  
[www.wilo.com/contact](http://www.wilo.com/contact)

Pioneering for You

WILO SE  
Wilopark 1  
44263 Dortmund  
Germany  
T +49 (0)231 4102-0  
T +49 (0)231 4102-7363  
[wilo@wilo.com](mailto:wilo@wilo.com)  
[www.wilo.com](http://www.wilo.com)