

Wilo-DrainLift SANI CUT-M



no Monterings- og driftsveiledning



DrainLift SANI CUT-M
<https://qr.wilo.com/497>

Innholdsfortegnelse

| | | | |
|--|-----------|--|-----------|
| 1 Generelt | 4 | 9 Avstengning/demontering | 22 |
| 1.1 Om disse instruksjonene..... | 4 | 9.1 Medarbeidernes kvalifikasjoner..... | 22 |
| 1.2 Opphavsrett..... | 4 | 9.2 Den driftsansvarliges ansvar | 22 |
| 1.3 Med forbehold om endringer | 4 | 9.3 Avstengning | 22 |
| 1.4 Begrensning av garanti og ansvar..... | 4 | 9.4 Fjerning | 23 |
| 2 Sikkerhet | 4 | 9.5 Rengjøring og desinfisering | 24 |
| 2.1 Sikkerhetssymboler, anvisninger og merking i teksten | 4 | 10 Vedlikehold og reparasjon | 24 |
| 2.2 Medarbeidernes kvalifikasjoner | 5 | 10.1 Generell overhaling..... | 24 |
| 2.3 Verneutstyr for personell..... | 5 | 11 Reservedeler | 25 |
| 2.4 Elektrisk arbeid..... | 6 | 12 Avfallshåndtering | 25 |
| 2.5 Overvåkningsenheter..... | 6 | 12.1 Verneklær..... | 25 |
| 2.6 Transport av helsefarlige medier | 6 | 12.2 Driftsmiddel..... | 25 |
| 2.7 Eksplosiv atmosfære i samlebeholderen | 6 | 12.3 Informasjon om samlingen av elektriske og elektroniske produkter som brukes | 25 |
| 2.8 Transport..... | 6 | 13 Tilkobling av utluftingstilkobling | 25 |
| 2.9 Installasjon/demontering..... | 6 | | |
| 2.10 Under drift..... | 7 | | |
| 2.11 Rengjøring og desinfeksjon | 7 | | |
| 2.12 Vedlikeholdsoppgaver | 7 | | |
| 2.13 Den driftsansvarliges ansvar | 7 | | |
| 3 Bruksområde/bruk | 8 | | |
| 3.1 Tiltent bruk | 8 | | |
| 3.2 Medium..... | 8 | | |
| 3.3 Ikke-tillatte driftsmåter | 8 | | |
| 4 Produktbeskrivelse | 8 | | |
| 4.1 Design..... | 8 | | |
| 4.2 Materialer | 9 | | |
| 4.3 Overvåkningsenheter..... | 9 | | |
| 4.4 Driftsprinsipp..... | 9 | | |
| 4.5 Drift med frekvensomformer | 9 | | |
| 4.6 Typenøkkel | 9 | | |
| 4.7 Tekniske spesifikasjoner..... | 10 | | |
| 4.8 Produksjonsdato | 10 | | |
| 4.9 Dette følger med..... | 10 | | |
| 4.10 Tilbehør | 11 | | |
| 5 Transport og lagring | 11 | | |
| 5.1 Levering..... | 11 | | |
| 5.2 Transport..... | 11 | | |
| 5.3 Lagring..... | 11 | | |
| 6 Installasjon og elektrisk tilkobling | 12 | | |
| 6.1 Medarbeidernes kvalifikasjoner..... | 12 | | |
| 6.2 Oppstillingstyper | 12 | | |
| 6.3 Den driftsansvarliges ansvar | 12 | | |
| 6.4 Installasjon | 12 | | |
| 6.5 Elektrisk tilkobling | 18 | | |
| 7 Oppstart | 19 | | |
| 7.1 Medarbeidernes kvalifikasjoner | 19 | | |
| 7.2 Den driftsansvarliges ansvar | 19 | | |
| 7.3 Drift..... | 20 | | |
| 7.4 Prøvekjøring..... | 20 | | |
| 7.5 Etterløpstid | 20 | | |
| 8 Drift | 20 | | |
| 8.1 Bruksbegrensning | 21 | | |
| 8.2 Under drift..... | 21 | | |
| 8.3 Nøddrift..... | 21 | | |

1 Generelt

- 1.1 Om disse instruksjonene** Disse instruksjonene er en del av produktet. Følg disse instruksjonene for riktig håndtering og bruk:
- Les instruksjonene nøye før det utføres noe på produktet.
 - Oppbevar instruksjonene lett tilgjengelig.
 - Følg alle produktspesifikasjoner.
 - Følg alle merkinger på produktet.
- 1.2 Opphavsrett** WILO SE © 2025
Gjengivelse, distribusjon og anvendelse av dette dokumentet samt videreformidling av dets innhold til andre uten uttrykkelig tillatelse er forbudt. Overtredelse medfører forpliktelse til å betale erstatning. Med enerett.
- 1.3 Med forbehold om endringer** Wilo forbeholder seg retten til å endre de angitte opplysningene uten forhåndsvarsel og tar ikke ansvar for tekniske unøyaktigheter og/eller utelatelser. Figurene kan avvike fra originalen, og er ment som eksempelvis illustrasjon av produktet.
- 1.4 Begrensning av garanti og ansvar** Wilo tar ikke på seg noen form for garanti eller ansvar i disse tilfellene:
- Feil konfigurering som følge av mangelfulle eller feil instruksjoner fra driftsansvarlig eller kunden
 - Hvis denne bruksanvisningen ikke tas til følge
 - Feil bruk av produktet
 - Feil lagring eller transport
 - Feil installasjon eller demontering
 - Utilstrekkelig vedlikehold
 - Ikke-autoriserte reparasjoner
 - Uegnet installasjonssted
 - Kjemiske, elektriske eller elektrokjemiske årsaker
 - Slitasje på produktkomponenter

2 Sikkerhet

- Dette avsnitt inneholder sikkerhetsinformasjon for hver fase i livssyklusen til produktet. Manglende hensyn til denne informasjonen fører til:
- Fare for personer
 - Fare for miljøet
 - Materielle skader
 - Tap av erstatningskrav
- 2.1 Sikkerhetssymboler, anvisninger og merking i teksten** Sikkerhetsforskriftene er lagt fram som følger:
- Fare for personer: Signalord, sikkerhetssymbol, tekst og gråtonet.
 - Materielle skader: Signalord og tekst.
- Signalord**
- **FARE!**
Manglende hensyn til instruksjonene kan føre til død eller alvorlig personskade.
 - **ADVARSEL!**
Manglende hensyn til instruksjonene kan føre til (alvorlig) personskade.
 - **FORSIKTIG!**
Manglende hensyn til instruksjonene kan føre til materielle skader, til og med totalskade.
 - **LES DETTE**
Nyttig informasjon om håndtering av produktet.
- Merking i teksten**
- ✓ Forutsetning
- Arbeidstrinn/-liste
 - ⇒ Les dette / anvisninger
 - ▶ Resultat
- Kryssreferanser**
Navnet på avsnittet eller tabellen står i anførselstegn [« »]. Sidetallet følger i hakeparentes [].



Fare for dødsfall på grunn av elektrisk støt



Fare for dødsfall på grunn av eksplosjon



Fare på grunn av bakterieinfeksjon



Advarsel – risiko pga. varme overflater



Bruk vernehjelm.



Bruk vernesko.



Bruk vernehansker.



Bruk åndedrettsvern.



Bruk vernebriller.



Følg disse instruksjonene.



Nyttig informasjon

2.2 Medarbeidernes kvalifikasjoner

- Medarbeiderne har blitt opplyst om lokale ulykkesforebyggende forskrifter.
- Medarbeiderne kan lese og forstå disse instruksjonene.
- Elektrisk arbeid: La elektrisk arbeid utføres av en kvalifisert elektriker.
Nødvendig kunnskap: identifisering og forebygging av elektriske farer
- Installasjon and demontering: Arbeidet må kun utføres av en spesialist på sanitæranlegg.
Nødvendige kunnskaper: festing av oppdriftssikringen, tilkobling av plastrør
- Vedlikeholdsarbeid: Arbeidet må kun utføres av en spesialist på sanitæranlegg.
Nødvendig kunnskap: Standarden EN 12056, bevissthet om faren ved kloakk

Produktet egner seg ikke til bruk av:

- Personer (inkl. barn) under 16 år.
- Personer under 21 år som ikke får veiledning av en ekspert.
- Personer med reduserte fysiske, sensoriske eller mentale evner.

2.3 Verneutstyr for personell

Det spesifiserte verneutstyret er minimumskravet. Overhold bedriftsregelverket.

Personlig verneutstyr: transport, installasjon, demontering og vedlikehold

- Vernesko: Beskyttelsesklasse S1 (uvex 1 sport S1)
- Vernehansker: 4X42C (uvex C500 wet)
- Vernehjelm (EN 397): oppfyller standarden og beskytter mot sidedefomasjon (Hvis løfteutstyr brukes)

Personlig verneutstyr: rengjøringsarbeid

- Vernehansker: 4X42C + Type A (uvex protector chemical NK2725B)
- Vernebriller: uvex skyguard NT
 - Merking av ramme: W 166 34 F CE

- Merking av brillelinser: 0–0.0* W1 FKN CE
* Sikkerhetsklasse for filter er ikke nødvendig for dette arbeidet.

- Åndedrettsvern: Halvmaske 3M serie 6000 med filter 6055 A2

Produktanbefalinger

De nevnte produktmerkene er uforbindtlige anbefalinger. Lignende produkter av andre fabrikat kan også brukes. Forutsetningen er at man overholder de nevnte standardene.

WILO SE vil ikke påta seg noe ansvar for de nevnte artiklene med hensyn til deres samsvar med gjeldende standarder.

2.4 Elektrisk arbeid

- Elektrisk arbeid skal utføres av en kvalifisert elektriker.
- Sørg for at anlegget er koblet fra strømmettet. Forhindre at anlegget kan bli slått på ved en feil.
- Følg lokale regler for tilkobling til strømmettet.
- Følg spesifikasjonene fra den lokale energileverandøren for tilkobling til strømmettet.
- Medarbeiderne kjenner de elektriske tilkoblingene.
- Medarbeiderne har blitt opplyst om mulighetene for avstengning av produktet.
- Ta hensyn til de tekniske spesifikasjonene på typeskiltet og disse instruksjonene.
- Jord produktet.
- For å unngå at styreenheter havner under vann ved flom, må du montere de i en tilstrekkelig høyde.
- Skift ut skadede kabler. Ta kontakt med kundeservice om dette arbeidet.

2.5 Overvåkningsenheter

Installer følgende overvåkningsenheter på monteringsstedet:

Automatsikring

- Type og koblingsegenskaper til effektbryterne må være kompatible med merkestrømmen til det tilkoblede produktet.
- Følg lokale regler.

Jordfeilbryter (RCD)

- Hvis det er en mulighet for at personer kan komme i kontakt med anlegget og strømledende medier samtidig, må det installeres en jordfeilbryter (RCD).
- Følg reglene til det lokale e-verk.

2.6 Transport av helsefarlige medier

Det er fare for bakterieinfeksjon ved kontakt med mediet i heveanlegget.

- Bruk personlig verneutstyr.
- Rengjør og desinfiser beholderen etter fjerning.
- Opplyss alle om mediet som transporteres, og farene det fører med seg.

2.7 Eksplosiv atmosfære i samlebeholderen

Fekalieholdig spillvann kan føre til gassansamlinger i beholderen. Disse gassansamlingene kan slippe ut i driftsrommet pga. installasjonsfeil eller under vedlikeholdsarbeid. Det kan dermed oppstå en eksplosiv atmosfære. Denne atmosfæren kan ta fyr og eksplodere. Følg disse punktene for å unngå at det oppstår en eksplosiv atmosfære:

- Bruk bare uskadde beholdere (ingen sprekker, lekkasjer, porøst materiale). Slå av heveanlegget med en gang hvis beholderen er skadd.
- Kontroller at alle tilkoblinger på innløp, trykkrør og utlufting er godt forseglet. Følg lokale regler når det gjelder disse tilkoblingene.
- Ruting av utluftingsrør.
 - Ved gulvmontert eller installasjon skjult i vegg i bygninger skal utluftingsrøret føres over taket på bygningen. Følg lokale regler når det gjelder lengden på røret over taket.
 - Ved installasjon i skjult gulv (underjordisk installasjon) utenfor bygninger, skal utluftingsrøret føres langs overflaten. Følg lokale regler når det gjelder lengden på røret langs overflaten.
- Hvis du åpner beholderen (f.eks. under vedlikeholdsarbeid), sørg for god utlufting av driftsrommet.

2.8 Transport

- Overhold lokale regler og lover relater til forebygging av ulykker og arbeidssikkerhet på monteringsstedet.
- Transporter produktet på håndtaksreimen på beholderen.
- Man må være to personer for å transportere produktet.

Retningslinjer for innpakning

- Sørg for at innpakningen er støtsikker.
- Sørg for at innpakningen gir beskyttelse mot fukt.
- Sørg for at innpakningen sikrer en tilstrekkelig festing.
- Sørg for at innpakningen gir beskyttelse mot tilsmussing, støv og olje.

2.9 Installasjon/demontering

- Overhold lokale regler og lover relater til forebygging av ulykker og arbeidssikkerhet på monteringsstedet.

- Sørg for at anlegget er koblet fra strømmettet. Forhindre at anlegget kan bli slått på ved en feil.
- Steng innløps- og trykkrøret under demontering.
- Ventiler lukkede rom.
- Det er ikke tillatt å jobbe alene i lukkede rom. Dette arbeidet må kun utføres med en annen person tilstede.
- Det kan hope seg opp giftige eller kvelende gasser i lukkede rom eller bygninger. Bruk personlig verneutstyr (f.eks. en gassdetektor). Overhold bedriftsregelverket.
- Rengjør produktet grundig.
Fare for brann som følge av statisk elektrisitet. Sørg for at du bruker antistatiske klær når du skal rengjøre plastdeler. Ikke bruk lett antennelige rengjøringsmidler.

2.10 Under drift

- Åpne alle stengeventiler på innløps- og trykkrøret.
- Den maksimale væskestrømmen inn i anlegget må være mindre enn den maksimale væskestrømmen ut av anlegget.
- Ikke åpne inspeksjonsåpningen.
- Sørg for at arealet anlegget skal stå i er tilstrekkelig ventilert.

FORSIKTIG

Materielle skader som følge av et overtrykk i samlebeholder!

Hvis det er overtrykk i samlebeholderen, kan den gå i stykker. Følg disse punktene for å unngå overtrykk i samlebeholderen:

- Maks. sugehøyde på laveste innløp er 5 m (16,5 ft).
- Maks. inngangsvæskestrøm må være mindre enn maks. væskestrøm på driftspunktet.
- Maks tillatt trykk i utløp er 6 Bar (87 psi).

2.11 Rengjøring og desinfeksjon

- Bruk personlig verneutstyr. Overhold bedriftsregelverket.
- Bruk et desinfiseringsmiddel. Følg instruksjonene fra produsenten:
 - Bruk angitt personlig verneutstyr. Hvis du ikke er sikker, må du ta kontakt med nærmeste leder.
 - Gi alle medarbeidere all nødvendig informasjon om desinfeksjonsmidlet og korrekt bruk av dette.

2.12 Vedlikeholdsoppgaver



ADVARSEL

Fare for personskader som følge av skarpe kanter og skjæreverket!

Pumpen har et skjæreverk. Knivene på skjæreverk er skarpe. I tillegg kan det være skarpe kanter å sugestussen. Det er stor fare for kuttskader. Følg disse punktene:

- Berør aldri skjæreverket.
- Du må bare bære pumpen ved hjelp av håndtaket.
- Bruk spesielle hansker som er motstandige mot kutt.

- Vedlikeholdsarbeid: Arbeidet må kun utføres av en spesialist på heveanlegg. Nødvendig kunnskap: sanitærinstallasjon
- Sørg for at anlegget er koblet fra strømmettet. Forhindre at anlegget kan bli slått på ved en feil.
- Rengjør produktet grundig.
Fare for brann som følge av statisk elektrisitet. Sørg for at du bruker antistatiske klær når du skal rengjøre plastdeler. Ikke bruk lett antennelige rengjøringsmidler.
- Steng innløps- og trykkrøret under demontering.
- Bruk bare originaldeler fra produsenten. Bruk av uoriginale deler fritar produsenten fra alt ansvar.
- Tørk opp og fjern spilt væske med en gang (pumpemedium, driftsvæsker). Følg lokale forskrifter for kasting av disse væskene.

2.13 Den driftsansvarliges ansvar

- Monterings- og driftsveiledningen må være tilgjengelig i et språk som medarbeiderne kan lese og forstå.
- Sørg for at alle medarbeidere har mottatt nødvendig opplæring for de oppgavene de er satt til.
- Sørg for at de har personlig verneutstyr. Sørg for at alle medarbeidere bruker utdelt personlig verneutstyr.
- Sørg for at alle sikkerhets- og varslingskilt er tydelige.

- Fortell medarbeiderne hvordan systemet fungerer.
- Merk og sperr av arbeidsområdet.

3 Bruksområde/bruk

3.1 Tiltent bruk

Som et heveanlegg for gulvmontert eller skjult veggmontering i bygninger, eller for skjult montering i pumpekammer:

- I tilfeller hvor spillvannet ikke kan ha avløp direkte til avløpsnettet via naturlig fall
- For tilbakeslagssikker drenering i tilfeller hvor utløpspunktet er lavere enn selvfallsnivå

LES DETTE! Ved pumping av spillvann som inneholder olje eller fett må det installeres en olje- og fettutskiller før heveanlegget.

3.2 Medium

For oppsamling og pumping av disse mediene i kommersielle områder:

- Spillvann med fekalier
- Spillvann **uten** fekalier

Avløppspumping i henhold til 12050

Heveanlegg er i henhold til DIN EN 12050-1.

3.3 Ikke-tillatte driftsmåter



FARE

Eksplosjonsfare som følge av at eksplosive medier pumpes!

Heveanlegget er ikke utformet for pumping av lettantennelige og eksplosive medier. Det er fare for dødsfall på grunn av eksplosjon.

- Ikke pump lettantennelige og eksplosive medier (f.eks. bensin, parafin, ...).

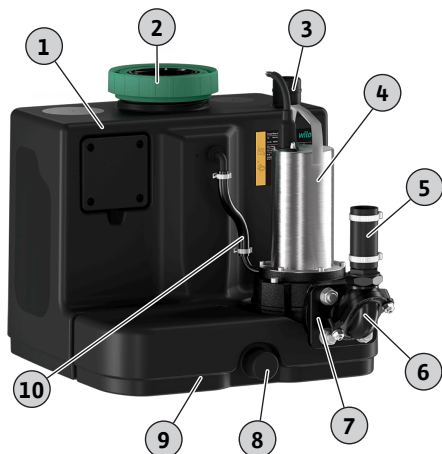
Ikke pump disse mediene:

- Spillvann fra utløpspunkter over selvfallsnivå som kan renne direkte inn i avløpsnettet via naturlig fall
- Faste partikler, aske, avfall, glass, sand, gips, sement, kalk, mørtel, fiberholdige materialer, tekstiler, tørkepapir, våtservietter (f.eks. kluter, intimservietter), bleier, papp, grovt papir, syntetisk gummi, tjære, kjøkkenavfall, fett, olje
- Slakteavfall, avfallshåndtering av slaktede dyr og animalsk avfall (flytende husdyrgjødsel osv.)
- Giftige, aggressive og korrosive medier, så som tungmetaller, biocider, pesticider, syrer, baser, salter, vann fra svømmebasseng
- Rengjørings-, desinfeksjons-, oppvask- og vaskemidler i store mengder som har uforholdsmessig høy skumgrad
- Drikkevann

For at du skal kunne bruke produktet på korrekt måte, må du følge disse monterings- og driftsveiledningene.

4 Produktbeskrivelse

4.1 Design



Tilkoblingsklar og komplett nedsenkbar enkeltpumpe heveanlegg med skjæreverk-hydraulikk for transport av fekalieholdig spillvann.

| | |
|----|-------------------------------------|
| 1 | Samlebeholder |
| 2 | Inspeksjonsåpninger |
| 3 | Lufttilkobling |
| 4 | Motor |
| 5 | Fleksibel rørledning |
| 6 | Tilbakeslagsventil |
| 7 | Trykkstuss |
| 8 | Tømmetilkobling |
| 9 | Håndtaksreim |
| 10 | Ekstern utluftingsslange for pumpen |

Gass- og vanntett samlebeholder:

- Skrått gulv i vinkel
- Inspeksjonsåpning med transparent deksel
- Fritt valg av innløp i de viste områdene

Fig. 1: Oversikt

- Nivåmåling med en nivåsensor 4 ... 20 mA

Skjæreverkpumpe:

- Monteres direkte på samlebeholderen
- Overflateavkjølt motor (luft) med termisk motorovervåkning
- Trykkstuss med montert tilbakeslagsventil

Forhåndskablet styreenhet for automatisk drift:

Wilo-Control MS-L

- Samlefeilmelding med potensialfri kontakt
- Integrert alarm uavhengig av nettilkobling
- Justerbar etterløpstid
- 1,5 m tilkoblingskabel med påsatt støpsel

4.2 Materialer

- Motorhus: 1.4404 (AISI 316L)
- Hydraulikk: EN-GJL-250 (ASTM A48 Class 35/40B)
- Løpehjul: EN-GJL-250 (ASTM A48 Class 35/40B)
- Skjæreverk: 1.4528/59 HRC (AISI 440B+Co)
- Tank: PE
- Tilbakeslagsventil: EN-GJL-250 (ASTM A48 Class 35/40B)

4.3 Overvåkningsenheter

Overvåkning av motorviklingen

Motoren har en termisk motorovervåkning med bi-metallremse:

- Enfaset vekselstrømsmotor: Motorovervåkingen kobler motoren inn/ut automatisk. Motoren deaktiveres når den blir overopphetet. Motoren slår seg automatisk på igjen når den er blitt kjøligere.
- Trefaset vekselstrømsmotor: Motorovervåkingen indikeres og tilbakestilles vha. den tilkoblede styreenheten.

Alarm for høyt nivå med samlefeilmelding

Når vannet når innkoblingsnivået, høres det et lydsignal samtidig som en visuelt alarmsignal er synlig. Pumpen slås på automatisk. I tillegg aktiveres kontakten for samlefeilmelding. En ekstern alarm (signalhorn, SMS via SmartHome-tilkobling) kan utløses via den potensialfrie kontakten.

Når vannnivået kommer under utkoblingsnivået vil pumpen bli koblet fra etter den angitte etterløpstiden. Alarmen kvitteres automatisk.

4.4 Driftsprinsipp

Spillvannet strømmer inn i samlebeholderen via innløpsrøret. Når vannet når innkoblingsnivået, kobles pumpen inn. Det oppsamlede spillvannet pumpes inn i det tilkoblede trykkørret. Når vannet når utkoblingsnivået vil pumpen bli koblet fra etter den angitte etterløpstiden.

Når vannet når høyvannsnivået, kobles pumpen inn (tvangskjøring). Oversvømmelses-LED-en eller displayet viser en alarm. I tillegg kan den interne summeren gi et hørbart alarmsignal. Videre aktiveres utgangen for samlefeilmelding (SSM).

4.5 Drift med frekvensomformer

Drift med frekvensomformeren er ikke tillatt.

4.6 Typenøkkel

| | |
|------------------|--|
| Eksempel: | DrainLift SANI CUT-M.27/T540/1-CEE |
| DrainLift | Produktfamilie |
| SANI CUT | Kloakkløfter med skjæreverk |
| M | Størrelse |
| 27 | Maks løftehøyde i m ved Q = 0 |
| T | Nettilkobling: |
| | <ul style="list-style-type: none"> • M = 1~ • T = 3~ |
| 540 | Elektrisk verdi: |
| | <ul style="list-style-type: none"> • 5 = 50 Hz • 6 = 60 Hz • 23 = 230 V • 38 = 380 V • 40 = 400 V |
| 1 | Utførelse for motor og styreenhet: |
| | <ul style="list-style-type: none"> • 1 = driftsmodus: S3, styreenhet: Control MS-L |

- CEE** Støpsel:
- EF= CEE7/7-støpsel (støtsikker)
 - G = G-type (UK)
 - I = I-type (AU, NZ, ZH)
 - CEE = forskjellige CEE-støpsler (16 A/32 A, 3-polet; 32 A, 1-polet)
 - O = Uten kabel

4.7 Tekniske spesifikasjoner

| Godkjent bruksområde | |
|--|---|
| Maks. trykk i trykkrøret | 6 bar (87 psi) |
| Maks. løftehøyde | Se typeskilt |
| Maks. væskestrøm | Se typeskilt |
| Maks. sugehøyde på laveste innløp | 5 m (16,5 ft) |
| Medietemperatur | 3 ... 40 °C (37 ... 104 °F) |
| Maks korttids medietemperatur | 65 °C (149 °F), 5 min |
| Omgivelsestemperatur | 3 ... 40 °C (37 ... 104 °F) |
| Beskyttelsesklasse for heveanlegg | IP68 (2 mWs/7 d) |
| Beskyttelsesklasse for styreenhet | IP54 |
| Elektriske spesifikasjoner | |
| Effektforbruk [P ₁] | Se typeskilt |
| Nominell effekt [P ₂] | Se typeskilt |
| Nominell strøm [I _N] | Se typeskilt |
| Turtall [n] | Se typeskilt |
| Innkoblingstype | Direkte |
| Driftsmodus | S3 10% <ul style="list-style-type: none"> • Syklustid: 10 min. • Aktiveringsperiode: 1 min • Pausetid: 9 min |
| Maks koblingsfrekvens | 60/h |
| Kabellengde til støpsel | 1,5 m (5 ft) |
| Kabellengde til styreenhet | 4 m (13,2 ft) |
| Tilkoblinger | |
| Trykkstuss | DN 32/40, PN 6; 40 mm, PN 6 |
| Innløpstilkobling | DN/OD 110; DN/OD 160 |
| Luftetilkobling | DN/OD 50 |
| Tømmetilkobling | DN/OD 50 |
| Dimensjoner og vekt | |
| Beholdervolum | 64 l (16 US.liq.gal.) |
| Maks. nyttevolum i beholderen avh. av sugehøyde* | 29 l/7 US.liq.gal. (180 mm*)/39 l/10 US.liq.gal. (250 mm*)/48 l/12 US.liq.gal. (315 mm*) |
| Diagonal dimensjon | 782/802 mm (31/31.5 in) |
| Vekt | 39.5 ... 54.5 kg (87 ... 120 lb) |
| Støynivå | 70 dB(A) |

Anlegget er IKKE beregnet for permanent drift (driftsmodus S1). Den maksimale væskestrømmen gjelder for periodisk drift (driftsmodus S3).

4.8 Produksjonsdato

Produksjonsdatoen vises i henhold til ISO 8601: YYYYWww (f.eks. 2020W53)

- YYYY = år
- W = forkortelse for uke
- ww = kalenderuke

4.9 Dette følger med

- Komplette nedsenkbare heveanlegg med skjæreverk, styreenhet og tilkoblingskabel inkludert støpsel
- Rørtilkobling DN/OD 40
- Dobbel HT-hylse DN/OD 50 for luftetilkobling
- Dobbel HT-hylse DN/OD 50 for tømmekobling

- Innløpsett med hullstikksag 124 mm (5 in) og tetning for HT-rør DN/OD 110
- Gulvfikseringssett
- Støysoleringsmatte
- 9 V oppladbart batteri
- Monterings- og driftsveiledning

4.10 Tilbehør

På trykksiden

- Stengeventil

På sugesiden

- Stengeventil med faste rørender
- Innløpstetning og innløpsrør (tetning og hullstikksag)

Generelt

- Membranhåndpumpe
- 3-veis stoppekran for å veksle til manuell oppsugning
- Signalhorn
- Varsellampe
- DrainAlarm – Strømuavhengig alarmbryter med optisk og akustisk alarmsignal og en tilkobling for flottørbryter

5 Transport og lagring

5.1 Levering

- Sjekk umiddelbart om leveransen har mangler (skader, fullstendighet ...).
- Noter alle mangler i fraktpapirene.
- Meld alle mangler til produsenten samme dag som leveransen er mottatt.
- Senere innsendte krav kan ikke gjøres gjeldende.

5.2 Transport

Produsenten leverer heveanlegget i egnet emballasje. Denne emballasjen forhindrer skader under transport og lagring.

- For å unngå skader på heveanlegget under flytting, må ytteremballasjen kun fjernes på monteringsstedet.
- Du må ikke senke støpslet ned i mediet.
- Du må ikke trekke i tilkoblingskabelen.
- Bruk lekkasjesikker emballasje for brukte heveanlegg, f.eks. rivesikre plastsekker.

5.3 Lagring



FARE

Fare pga. bakterieinfeksjon!

Heveanlegget samler opp og pumper spillvann. Bakterier og farlige mikroorganismer kan formere seg i beholderen. Følg disse punktene:

- Etter demontering av heveanlegget må det desinfiseres. Spesielt på innsiden av beholderen.
- Overhold bedriftsregelverket.

FORSIKTIG

Materielle skader som følge av at det trenger inn vann i tilkoblingskabelen!

Hvis det kommer vann inn i tilkoblingskabelen, så vil det ødelegge kabelen. Vann i tilkoblingskabelen kan også føre til at motoren ikke lenger fungerer.

- På grunn av dette må du aldri senke enden av kabelen ned i mediet.
- Sørg for at enden på kabelen er forseglet før lagring.

Fabrikknye heveanlegg kan lagres i ett år. Ta kontakt med kundeservice om lengre lagringsperioder.

Følg disse punktene når du skal sette pumpen bort for lagring:

- Plasser heveanlegget på en hard overflate, og sørg for at det ikke kan skli eller velte.
- Maks. tillatt lagringstemperatur: -15 ... 60 °C (5 ... 140 °F), maks. fuktighet: 90 %, ikke-kondenserende.
Vi anbefaler frostfri lagring. Lagringstemperatur: 5 ... 25 °C (41 ... 77 °F), relativ fuktighet: 40 ... 50%.
- Tøm samlebeholderen helt.
- Kveil opp tilkoblingskablene og fest dem til motoren.

- Tett åpne ender på tilkoblingskablene og pluggene slik at de er vanntette.
- Overhold følgende i forbindelse med lagring av styreenhet.
- Tett godt alle åpne tilkoblinger.
- Du må ikke lagre heveanlegget på steder der det utføres sveisearbeid. Gassene og strålingen som oppstår her, kan angripe plast- og elastomerdelene.
- Sørg for at heveanlegget er skjermet for direkte sollys og varme. Svært høy varme kan skade plastdelene.
- Elastomerdelene blir skjøre med tiden. Ta kontakt med kundeservice hvis anlegget skal lagres i mer enn 1 år.

6 Installasjon og elektrisk tilkobling

6.1 Medarbeidernes kvalifikasjoner

- Elektrisk arbeid: La elektrisk arbeid utføres av en kvalifisert elektriker.
- Nødvendig kunnskap: identifisering og forebygging av elektriske farer
- Installasjon and demontering: Arbeidet må kun utføres av en spesialist på sanitæranlegg.
- Nødvendige kunnskaper: festing av oppdriftssikringen, tilkobling av plastrør

6.2 Oppstillingstyper

- Gulvmontert installasjon i bygning
- Skjult installasjon i vegg i bygninger
- Skjult installasjon i pumpekammer utenfor bygninger

6.3 Den driftsansvarliges ansvar

- Følg de gjeldende lokale reglene for ulykkesforebygging og sikkerhet.
- Følg alle regler for arbeid nedenfor hengende last når det brukes løfteutstyr.
- Sørg for at de har personlig verneutstyr. Sørg for at alle medarbeidere bruker utdelt personlig verneutstyr.
- Følg lokale tekniske avløpsforskrifter for drift av spillvannsanlegg.
- Sørg for at det er lett tilgang til monteringsstedet.
- Bygningskomponenter og fundamenter må være stabile nok for å kunne feste inn anordningen på forsvarlig og funksjonell måte. Operatøren er ansvarlig for et stabilt og strukturelt korrekt komponent/fundament.
- Følg de gjeldende lokale forskriftene.
- Forsikre deg om at det tilgjengelige prosjekteringsunderlaget (installasjonsplaner, installasjonssted, krav til innløpsvæskestrømmen) er komplett og riktig.
- Følg instruksjonene i planleggingsdokumentet i forbindelse med trekking og klargjøring av rør.
- For å unngå oversvømmelse av nettilkoblingen må du montere nettilkoblingen i tilstrekkelig høyde.

6.4 Installasjon



ADVARSEL

Fare for personskader hvis det ikke brukes personlig verneutstyr!



Det er fare for at det kan oppstå (alvorlig) skade på føtter og hender under arbeid.

- Bruk vernehansker.
- Bruk vernesko.



FORSIKTIG

Materielle skader som følge av feilaktig transport!

Du må ikke flytte eller installere heveanlegget alene. Det er fare for materielle skader.

- Man må være to personer for å transportere og installere heveanlegget.

Installasjon i bygning

- Følg EN 12056-4.
- Sørg for at arealet anlegget skal stå i er tilstrekkelig ventilert.
- Sørg for god nok plass, minst 60 cm (2 ft), rundt anlegget
- I tilfelle en ulykke:
Preparer pumpekum i driftsrommet, min. dimensjoner: 500x500x500 mm (20x20x20 in).
Bruk pumpen i henhold til dette. Sørg for at det er mulighet for manuell tømning.
- Sørg for at alle tilkoblingskabler er lagt på korrekt måte. Tilkoblingskablene skal ikke utgjøre noe fare (f.eks. snublefare, skade under drift). Sjekk at kabeltvernsnitt og kabellengde er tilstrekkelig for den valgte installasjonstypen.

- Styreenheten er ikke oversvømmelsessikker. Installer styreenheten i tilstrekkelig høyde.

Installasjon i en sjakt



FARE

Fare for personskader hvis det utføres arbeid alene!

Arbeid i kummer og trange rom samt i områder med fallrisiko kan være farlig. Det er ikke tillatt å jobbe alene.

- Dette arbeidet må kun utføres med en annen person tilstede.



ADVARSEL

Fare for personskader hvis det ikke brukes personlig verneutstyr!

Det er fare for (alvorlig) hodeskade under arbeid.

- Bruk en vernehjelm (hvis en hevemekanisme benyttes).

FORSIKTIG

Fare for materielle skader som følge av frost!

Frost kan forårsake feil. Frost kan også føre til materielle skader som.

- Sørg for at pumpekammeret og trykkledning er utenfor telesonen.
- Hvis pumpekammeret eller trykkledningen er lagt innenfor frostsone, må du ikke bruke systemet når det er frost.

I tillegg må du følge disse punktene hvis heveanlegg er installert i en sjakt:

- Det kan samle seg giftige eller kvelende gasser under arbeidet.
- Hvis det samles giftige eller kvelende gasser, må du forlate arbeidsstedet med en gang.
- Vær obs på den diagonale dimensjonen til heveanlegget.
- Installer løfteutstyret på en flat, ren og hard overflate. Sørg for at det er lett å få tilgang til lagringsområdet og monteringssted.
- Fest to transportstroppe på heveanlegget. Sørg for at transportstroppene ikke kan gli. Bruk bare teknisk godkjent festeutstyr.
- Hvis det ikke lenger er trygt å arbeide på grunn av værforholdene (f.eks. isdannelse, sterk vind), må arbeidet stanses umiddelbart.

6.4.1 Om festeutstyret

Heveanlegget kan installeres på ulike konstruksjoner (betong- og stålkonstruksjoner, osv.). Bruk festeutstyret som er egnet for den aktuelle konstruksjonen. Følg disse instruksjonene for festeutstyret for korrekt montering:

- Unngå at det oppstår riper eller hakk i konstruksjonsflaten. **Overhold de minimale kantavstandene.**
- Sørg for at installasjonen er tett og sikker, **følg den angitte borehullsdybden.**
- Borestøv svekker holdekräften. **Blås eller sug alltid støvet ut av borehullet.**
- Bruk bare komponenter (f.eks. skruer, ankre, mørtelpatroner) som er i perfekt tilstand.

6.4.2 Om røropplegget

Rørnett har et varierende trykk under drift. Avhengig av driftsforholdene kan det oppstå trykktopper (f.eks. ved stenging av tilbakeslagsventilen), som kan være flere ganger pumpetrykket. Et varierende trykk belaster rørledningene og -koblingene. For sikker og korrekt drift må rørene og rørtilkoblingene utformes og undersøkes med utgangspunkt i disse punktene:

- Sørg for at alle rør er selvbærende: Heveanlegget utsettes ikke for strekk- eller trykkrefter.
- Vurder trykkmotstand i røropplegg og rørkoblinger.
- Ta hensyn til strekkfastheten til rørforbindelsene (= langsgående krafttilpasning).
- Ta hensyn til rørenes trykklassifisering.
- Sørg for at rørene er tilkoblet uten mekanisk spenning og vibrasjon.
- Monter en stengeventil på innløpssiden og på trykkkrørets side nedstrøms tilbakeslagsventilen.

6.4.3 Arbeidstrinn

Installer heveanlegget ved å følge disse trinnene:

- Klargjøre installasjonen.
- Installere heveanlegget.
- Tilkobling av trykkkrøret.

6.4.4 Klargjøre installasjonen

- Tilkobling av innløpet.
 - Tilkobling av utluftingsrøret.
 - Tilkobling av en membranåndpumpe på avløpet.
- Pakk ut heveanlegget.
 - Fjern transportlåsen.
 - Gå gjennom leveringsomfanget.
 - Kontroller at alle komponenter er i god tilstand. **FORSIKTIG! Ikke installer komponenter med defekter. Defekte komponenter kan føre til feil på anlegget.**
 - Legg alt av tilbehør til side, og ta vare på det til du har bruk for det.
 - Klargjør installasjonsstedet:
 - Horisontal og flat monteringsflate
 - Sørg for god nok plass, minst 60 cm (2 ft), rundt anlegget
 - Fleksibel festing med skrueplugg
 - Ren, fri for grove partikler
 - Tørr
 - Frostfri
 - Tilstrekkelig opplyst
 - Følg disse punktene for skjult montering i vegg:
 - Inspeksjonsåpninger
 - Minimumsavstand mellom vegg og anlegget: 20 mm
 - Tilstrekkelig og regelmessig luftskifte for kjøling av motoren
FORSIKTIG! Utilstrekkelig luftskifte kan føre til overoppheting av motoren og en mulig reduksjon av heveanleggets funksjon.
 - Lufting av heveanlegget over tak
 - Tilstrekkelig plass for vedlikehold og reparasjon: sikker og enkel tilgang til beholderens åpning, tilbakeslagsventil, motor og styreenhet
 - Følg disse punktene for skjult installasjon i gulv:
 - Tilstrekkelig plass for vedlikehold og reparasjon: sikker og enkel tilgang til beholderens åpning, tilbakeslagsventil og motor
 - Lufting av heveanlegget over bakken
 - Utvendig koblingskap for montering av styreenhet

6.4.5 Installer heveanlegget

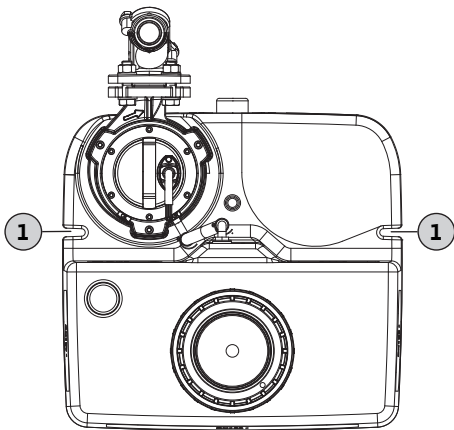


Fig. 2: Heveanlegg ovenfra

1 Festespor for gulvforankring

Installer heveanlegget. Unngå at heveanlegget får oppdrift og vrir seg. Forankre heveanlegget til gulvet.

- ✓ Installasjonsforberedende arbeid er utført.
 - ✓ Monteringsstedet er klargjort i henhold til planleggingsdokumentene.
 - ✓ Relevant festeutstyr er oppgitt for bygningens gulv. **LES DETTE! Følg informasjonen på festeutstyret.**
1. Sett heveanlegget på monteringsstedet, og juster det i forhold til røropplegget. **FORSIKTIG! For å forhindre at styreenheten faller ned, må du feste styreenheten på heveanlegget. Styreenheten kan gå i stykker hvis den faller ned. LES DETTE! Heveanlegget å stå oppreist.**
 2. Merk av borehullene for festesporene.
 3. Sett heveanlegg til side.
 4. Bor og rengjør hullene. Sett inn skruepluggene.
 5. Legg ut og rett inn støyisoleringsmatten.
 6. Plasser heveanlegg på støyisoleringsmatten.
 7. Sett festeskruene og skivene inn gjennom festesporene. Skru festeskruene inn i skruepluggene.
 8. Fest heveanlegget til gulvet.
 9. For å forhindre at styreenheten kommer under vann, må du feste den på veggen i en tilstrekkelig høyde (se instruksjonene til styringsenheten).
 10. Trekk tilkoblingskabelen. Følg lokale regler.
 - ▶ Heveanlegget er installert. Neste trinn: Tilkobling av trykkrøret.

6.4.6 Tilkobling av trykkrøret

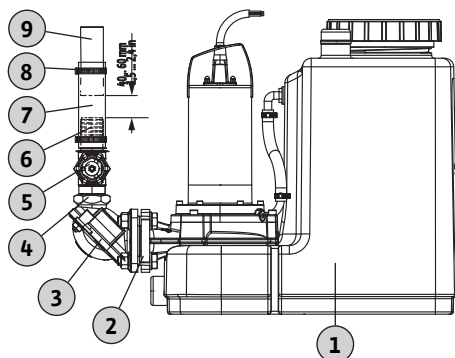


Fig. 3: Montering trykktilkobling

| | |
|---|--------------------|
| 1 | Heveanlegg |
| 2 | Trykkstuss |
| 3 | Tilbakeslagsventil |
| 4 | Dobbel nippel |
| 5 | Stengeventil |
| 6 | Slangenippel |
| 7 | Fleksibel mansjett |
| 8 | Rørklemme |
| 9 | Trykkrør |

Følg disse punktene for å koble til trykkrøret:

- Sørg for at trykkrøret har en diameter på DN 32 eller større.
 - Vær oppmerksom på væskestrømmen i trykkrøret: 0,7 M/s (2,3 ft/s) til 2,3 m/s (7,5 ft/s).
 - Du må ikke redusere diameteren til røret.
 - Sørg for at alle tilkoblinger er tette.
 - Installer trykkrøret som en rørsøyfe for å unngå tilbakeslag fra hovednettet. På sitt høyeste punkt skal den nedre kanten til rørsøyfen være over det lokale selvfallsnivået.
 - For å forhindre frost må trykkledning monteres i en tilstrekkelig dybde.
 - Monter en stengeventil.
 - ✓ Heveanlegget er installert korrekt.
 - ✓ Trykkrøret er montert korrekt i henhold til instruksjonene i planleggingsdokumentet.
 - ✓ Monteringsmaterialer klargjort:
 - 2x stengeventiler
 - 1x fleksibel mansjett
 - 1x dobbelnippel
 - 1x slangenippel
 - 2x rørklemmer
1. Skru dobbelnippelen fast i tilbakeslagsventilen. **Tiltrekningsmoment: 8 Nm (5,9 ft lb).**
⇒ For å unngå lekkasje, anbefales det at det påføres teflontape på alle skrueforbindelser for å tette forbindelsen.
 2. Skru stengeventilen fast på dobbelnippelen. **Tiltrekningsmoment: 8 Nm (5,9 ft lb).**
 3. Skru slangenippelen inn i stengeventilen. **Tiltrekningsmoment: 5 Nm (3,7 ft-lb).**
 4. Trekk den fleksible mansjetten over trykkrøret.
 5. Trekk den fleksible mansjett over slangenippelen.
⇒ For å sikre at trykkrøret er koblet til på en akustisk isolert måte, må du kontrollere at det er en avstand mellom enden av trykkrøret og enden av slangenippelen på 40 ... 60 mm (1,5 ... 2,4 tommer)!
– Hvis avstanden er for liten, reduser lengden på trykkrøret.
– Hvis avstanden er for stor, forleng eller bytt ut trykkrøret.
 6. Juster den fleksible mansjetten slik at den er plassert sentralt mellom stengeventilen og trykkrøret.
 7. Fest det fleksible mansjett til slangenippelen og trykkrøret med en rørklemme hver. **Tiltrekningsmoment: 5 Nm (3,7 ft-lb).**
▶ Trykkrør er tilkoblet. Neste trinn: Tilkobling av innløpet.

6.4.7 Tilkobling av innløpet

Innløpet kan befinne seg i de indikerte områdene, på bakveggen, de to sideveggene og taket på beholderen, som ønsket.

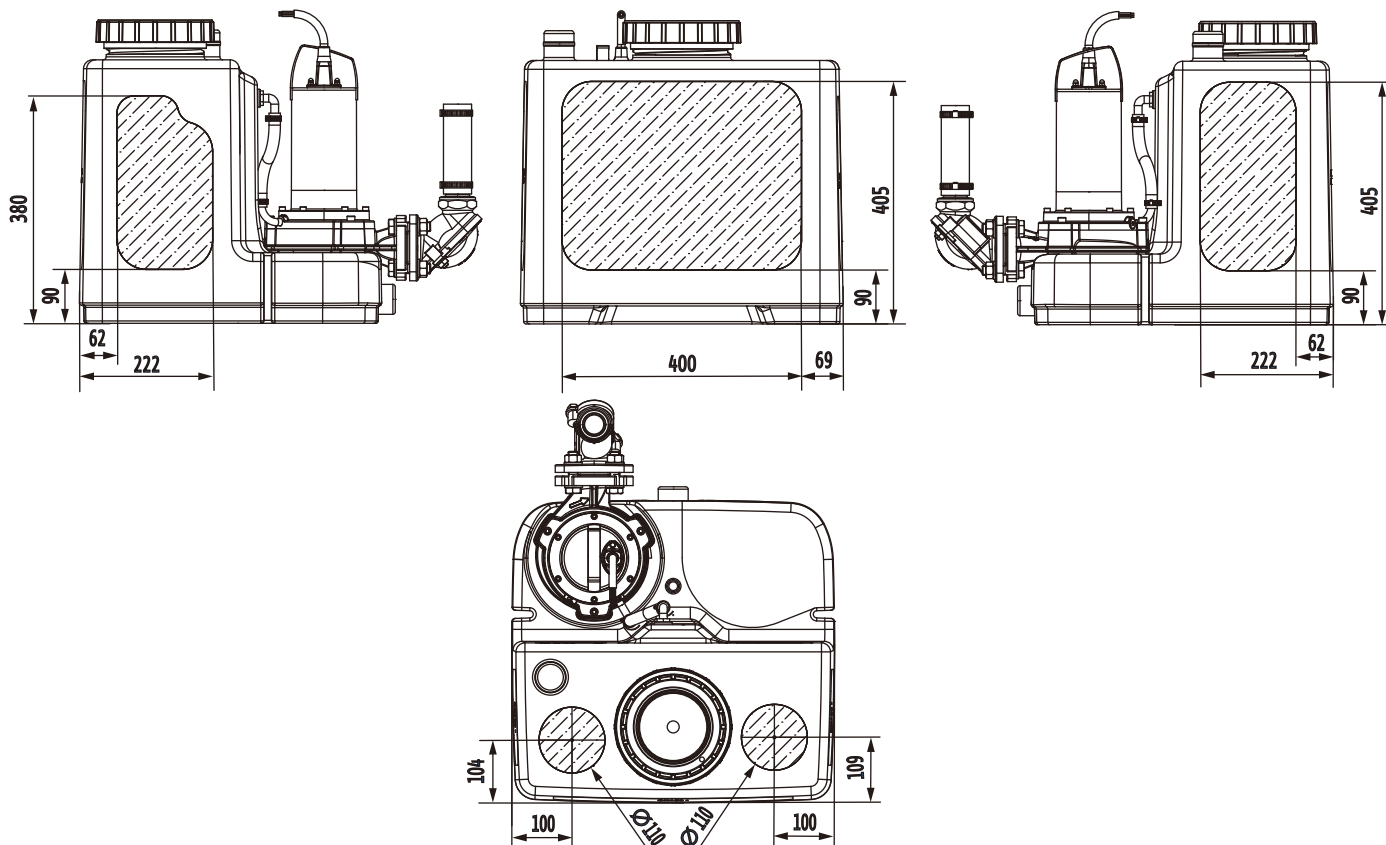


Fig. 4: Innløpsområder

Følg disse punktene for å koble til innløp:

- Du må bare koble til innløp på de viste områdene. Installasjon a innløp utenfor de viste områdene kan føre til:
 - Lekkende tilkoblinger
 - Tilbakeslag inn i innløpsrøret
 - Feil på funksjonen til heveanlegget
- For å forhindre at det strømmer luft inn i samlebeholderen, må innløpet monteres riktig. **FORSIKTIG! Trykkstøt og luftinntak i samlebeholderen kan føre til at heveanlegget ikke fungerer som det skal.**
- For at innløpet skal tømme seg selv, må det monteres med fall mot heveanlegget.
- Vær oppmerksom på minimum innløpshøyde (fra gulv til senter av innløpet): 180 mm (7 in).
- Sørg for at alle tilkoblinger er tette.
- Monter en stengeventil i innløpsrøret.

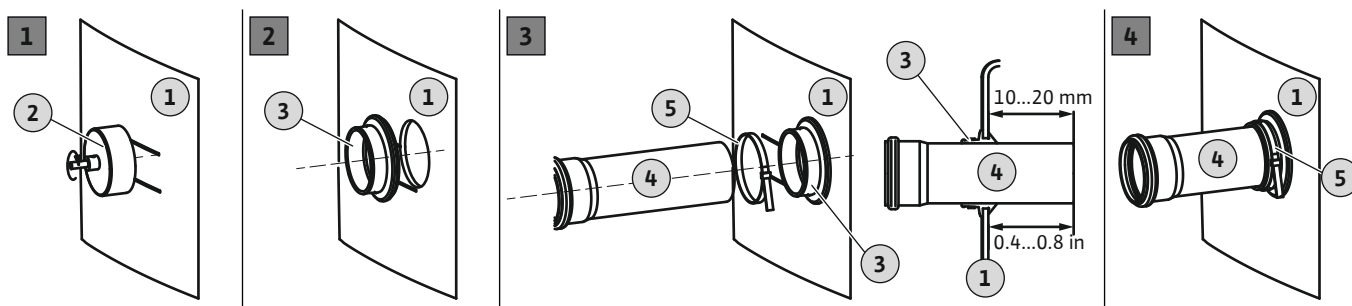


Fig. 5: Tilkobling av innløpet

| | |
|---|----------------------------|
| 1 | Tankvegg |
| 2 | Hullstikksag for bormaskin |
| 3 | Innløpstetning |
| 4 | Innløpsrør |
| 5 | Rørklemme |

- ✓ Heveanlegget er installert korrekt.
- ✓ Innløpsrør montert på samlebeholder. Planleggingsdokumentene er fulgt.
- ✓ Installasjonsmateriale er klagjorte: 1x hullstikksag, 124 mm (5 in)

1x tetning DN/OD 110
1x rørklemme

1. Merk innløpet på samlebeholderen.
2. Sag hull med hullstikksagen i veggen på beholderen. Vær oppmerksom på følgende når du borer hullet:
 - Overhold dimensjonene til innløpsområdet. **FORSIKTIG! Hullet som bores må være helt og holdent innenfor det identifiserte innløpsområdet.**
 - Maks borehastighet: 200 o/min.
 - Undersøk diameteren på hullet. **LES DETTE! Vær forsiktig når du borer hullet. Hvor tett koblingen blir avhenger av hullet som er boret!**
 - Spon fra borehullet skal falle rett ned fra hullstikksagen. Hvis spon fra boringen setter seg fast på hullstikksagen, vil materiale raskt bli varmt og smelte. Hvis materialet smelter må du være oppmerksom på følgende:
 - ⇒ Slutt å bore, la materialet kjøle seg ned, og rengjør hullstikksagen.
 - ⇒ Reduser hastigheten til boret.
 - ⇒ Varier presset under boring.
3. Grader kuttkanten og gjør den glatt.
4. Plasser en tetning i hullet.
5. Skyv rørklemmen inn på tetningen.
6. Påfør smøremiddel på innsiden av tetningsflaten.
7. Trykk innløpsrøret inn i tetningen. Trykk innløpsrøret 10 ... 20 mm (0,4 ... 0,8 in) inn i samlebeholderen.
 - ⇒ Verdispesifikasjonen må følges, hvis ikke kan funksjonen til heveanlegget bli påvirket.
8. Koble sammen tetningen og røret vha. rørklemmen. **Tiltrekningsmoment: 5 Nm (3,7 ft·lb).**
 - ▶ Innløpet er tilkoblet. Neste trinn: Tilkobling av utluftingsrøret.

6.4.8 Tilkobling av utluftingstilkobling

Det er obligatorisk å tilkoble et utluftingsrør. Ventilasjon er dessuten nødvendig for å sikre at heveanlegget fungerer som det skal. Følg disse punktene for å koble til utluftingsrøret:

- Ved gulvmontert eller installasjon skjult i vegg i bygninger skal utluftingsrøret føres over taket på bygningen.
- Ved skjult installasjon i gulv (underjordisk installasjon) utenfor bygninger, skal utluftingsrøret føres over overflaten.
- Sørg for at alle tilkoblinger er tette.

| | |
|---|-----------------|
| 1 | Luftetilkobling |
| 2 | Trykkstuss |

- ✓ Heveanlegget er installert.
- ✓ Utluftingsrøret er installert.

1. Plasser den doble HT-hylse på en åpen utluftingstilkobling.
2. Før utluftingsrøret inn i den doble HT-hylsen.
 - ▶ Utluftingsrøret er installert. Neste trinn: Koble en membranhandpumpe til utløpet (når det er nødvendig for nødtømming).

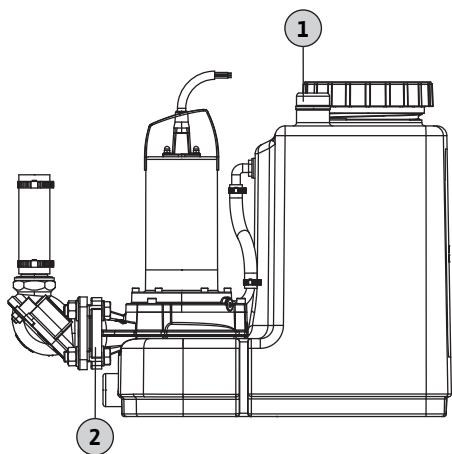


Fig. 6: Samlebeholder luftetilkobling

6.4.9 Installasjon av en membranhandpumpe



LES DETTE

Ikke koble innløp til tømme­tilkoblingen !

Ved vedlikeholdsarbeid eller hvis det oppstår feil på systemet, tømmes beholderen gjennom avløpet. Hvis et innløp er koblet til avløpet, kan beholderen ikke tømmes.

Samlebeholderen må pumpes ut manuelt hvis vedlikehold skal utføres, eller hvis heveanlegget svikter. Det er anbefalt å installere en membranhandpumpe til dette formål.

FORSIKTIG! Hvis heveanlegget svikter, kan tilbakeslag inn i innløpet føre til at samlebeholderen sprekker. Steng innløpet og tøm samlebeholderen.

1 Tømmetilkobling

Følg disse punktene for å installere en membranhåndpumpe:

- Følg monterings- og driftsveiledningen til membranhåndpumpen.
 - Sørg for at alle tilkoblinger er tette.
 - ✓ Installasjonshøyde for optimal drift er innstilt.
1. Du trenger en hullstikksag 30 mm (1,3 in) for å bore tømmetilkobling en.
 2. Plasser den doble HT-hylse på en åpen tømmetilkobling.
 3. Koble innløpet på membranhåndpumpen til den doble HT-hylsen på tømmetilkoblingen.
 4. Koble utløpet på membranhåndpumpen til trykkledningen over avstengningsventilen. Alternativt kan du koble utløpet fra membranhåndpumpen gjennom en rørslyffe direkte til avløpet.
 - ▶ Membranhåndpumpen er installert.

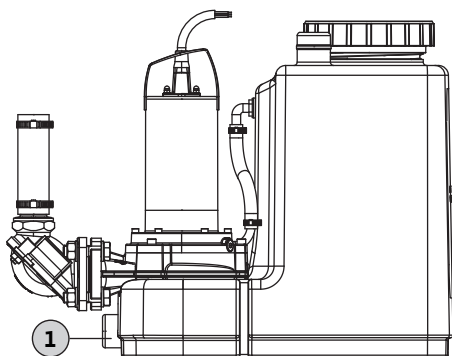


Fig. 7: Tilkobling av membranhåndpumpe

6.5 Elektrisk tilkobling



FARE

Fare for dødsfall på grunn av elektrisk støt!

Feil oppførsel under elektrisk arbeid kan føre til dødsfall på grunn av elektrisk støt.

- La elektrisk arbeid utføres av en kvalifisert elektriker.
- Følg lokale regler.

6.5.1 Sikring på nettverkssiden

Automatsikring

- Sørg for at typen og koblingsegenskapene til skillebryterne er kompatible med merkestrømmen til det tilkoblede produktet.
- Følg lokale regler.

| Heveanlegg | Maks. nominell strøm (når en alarm for høyt vannivå aktiveres) | Sikring (anbefalt karakteristikk: C) |
|-------------------------|--|--------------------------------------|
| Enfasevekselstrøm | | |
| DrainLift SANI-S...M... | 5,4 A | 10 A |
| Trefasevekselstrøm | | |
| DrainLift SANI-S...T... | 1,9 A | 6 A |

Jordfeilbryter (RCD)

- Hvis det er en mulighet for at personer kan komme i kontakt med anlegget og strømledende medier samtidig, må det installeres en jordfeilbryter (RCD).
- Følg reglene til det lokale e-verket når det gjelder montering av en jordfeilbryter (RCD).

6.5.2 Nettilkobling

- Følg dataene på typeskiltet.
- Jord anlegget. Følg lokale regler.
- For å unngå at stikkontakt havner under vann ved flom, må du montere den i tilstrekkelig høyde.
- Kontakttype:
 - Enfasevekselstrøm:**
 - DrainLift SANI CUT-M...M...: CEE 7/7 (Schuko)
 - Trefasevekselstrøm:**
 - DrainLift SANI CUT-M...T...: CEE 16A, 3P+N+PE, 6 h, dreiefelt med klokken

6.5.3 Styreenhet

Styreenheten er ferdig kablet og innstilt fra fabrikken. Legg alle tilkoblingskabler til styreenheten og nettilkoblingen i henhold til lokale regler. **FORSIKTIG! For å unngå at styreenheten havner under vann ved flom, må du montere den i en tilstrekkelig høyde.**

Styreenheten har følgende grunnleggende funksjoner:

- Nivåavhengig regulering
- Motorvern
- Overvåking av rotasjonsretning (bare for vekselstrøm med tre faser)
- Alarm for høyt nivå

For detaljert beskrivelse, se monterings- og driftsveiledningen for styreenheten:




- Elektrisk tilkobling av heveanlegget til styreenheten
- Oversikt over og beskrivelse av funksjoner
- Innstilling av vekslingspunkter

Vekslingspunkter

Vekslingspunktene på heveanlegget kan justeres etter sugehøyde på laveste innløp. Dette vil føre til at det brukbare nyttevolumet blir større. Dataene for vekslingspunktet er alltid i forhold til gulvet. **LES DETTE! Hvis innløpet er under den tillatte inntakshøyden, er det fare for permanent tilbakestrømming i innløpet.**

Wilo-Control MS-L-styreenhet

På styreenheten Wilo-Control MS-L stilles vekslingspunktene inn ved hjelp av faste bryterposisjoner på DIP-bryter 3:

| Vekslingspunkter | Innstilling DIP-bryter 3 | Fabrikkinnstilling/ justerbar |
|--------------------------------|---|----------------------------------|
| Innløpshøyde: 180 Mm (7 in) |  | • |
| Innløpshøyde: 250 Mm (10 in) |  | o |
| Innløpshøyde: 315 Mm (12,5 in) |  | o |

Forklaring

- = fabrikkinnstilling, o = justerbar

LES DETTE! For plassering av DIP-bryter 3, se monterings- og driftsveiledningen for styreenhet.

6.5.4 Drift med frekvensomformer

Drift med frekvensomformer er ikke tillatt.

7 Oppstart



ADVARSEL

Fare for personskader hvis det ikke brukes personlig verneutstyr!

Det er fare for (alvorlig) skade på føtter under arbeid.

- Bruk vernesko.



LES DETTE

Automatisk innkobling etter strømbrudd

En styreenhet regulerte produktet. Produktet slås automatisk av og på avhengig av bruksområde.

Produktet kan starte automatisk etter et strømbrudd.

7.1 Medarbeidernes kvalifikasjoner

- Styring/overvåking: Alle medarbeidere vet hvordan systemet fungerer.

7.2 Den driftsansvarliges ansvar

- Lever monterings- og driftsveiledningen sammen med heveanlegget, eller oppbevar den på et eget sted.
- Sørg for at medarbeiderne har lest og forstått monterings- og driftsveiledningen.
- Undersøk sikkerhetsanordninger og nødstoppkretsen. Kontroller at sikkerhetsanordninger og nødstoppkretser er aktive og fungerer som de skal.
- Sørg for at heveanlegget er egnet for de gitte driftsforholdene.

7.3 Drift

FORSIKTIG**Systemfeil som følge av feil driftsmodus på styreenhet!**

Når støpselet settes i kontakten, starter styreenheten med den sist innstilte driftsmodus. Feil driftsmodus kan føre til funksjonsfeil i systemet.

- Ikke sett støpselet inn i stikkontakten. Les driftsveiledningen til styreenhet.
- Du må bare sette støpselet i stikkontakten når du vet hvordan du skal bruke styreenheten.

Heveanlegget styres via styreenheten. Styreenheten er forhåndsinnstilt for heveanlegget. Følg monterings- og driftsveiledningen til styreenhet for å sikre korrekt drift:

- Innstillinger
- LED-displayer/LCD-skjerm
- Alarmer

7.4 Prøvekjøring

Utfør en prøvekjøring før du setter heveanlegget i automatisk drift. Prøvekjøringen tester korrekt funksjon til anlegget, og hvor tett det er. Juster eventuelt pumpens etterløpstid for å garantere best mulig drift av anlegget

- ✓ Heveanlegget er installert korrekt.
 - ✓ Korrekt kobling av tilkoblingene er kontrollert.
1. Aktiver heveanlegget: Sett støpselet i stikkontakten.
 2. Velg automatisk drift på styreenhet.
 3. Åpne stengeventilen i trykkrøret. **LES DETTE! Hold stengeventilen i innløpet lukket.**
 4. Skru av inspeksjonsluken på samlebeholderen.
 5. Fyll samlebeholderen sakte med vann ved å føre en slange gjennom inspeksjonsåpningen. **LES DETTE! Fare for feilfunksjon! Ikke rett vannstrålen direkte over flottørbrøyteren.**
 6. Slå heveanlegget på og av ved hjelp av kontrollenheten for nivåstyring.
 - ⇒ Utfør minst to hele pumpeoperasjoner av alle pumper under prøvekjøring.
 - ⇒ Fyll trykkrøret helt med vann for å kontrollere driftspunktet. Utfør flere prøvekjøringer fram til trykkrøret er helt fylt.
 7. Skru på plass inspeksjonsluken. **LES DETTE! Sørg for at det er en god tetning rundt inspeksjonsåpningen på samlebeholderen.**
 8. Kontroller at alle koblinger er tette.
 - ⇒ Hvis alle koblinger er tette, kan heveanlegget kjøre i automatisk drift.
 - ▶ Prøvekjøring er fullført.
 - ▶ Heveanlegg er startet opp: Hold stengeventilen i trykkrøret åpen.
 - ▶ Heveanlegg er i beredskapskopling: Lukk stengeventilen i trykkrøret.

7.5 Etterløpstid

Etterløpstiden er fabrikkinnstilt til 3 sekunder. Juster etterløpstiden etter behov i henhold til disse punktene:

- Økning av nyttevolumet for hver pumpeprosess.
- Grundig oppsugning av bunnfall på bunnen av beholderen ved hjelp av et integrert dypt sug.
- Slurpedrift for å unngå trykkstøt.

For innstilling av etterløpstiden, les monterings- og driftsveiledningen for styreenheten.

FORSIKTIG! Vær oppmerksom på driftsmodus ved endring av etterløpstiden. Driftsmodusen indikerer tiden i drift og tiden i beredskap.

8 Drift

Heveanlegget fungerer som standard i automatisk drift, og slås av og på via den integrerte kontrollenheten for nivå.

**ADVARSEL****Fare for forbrenninger på varme overflater!**

Under drift kan motorhuset bli varmt. Det er fare for brannskader hvis du kommer bort i det.

- La motoren kjøle seg ned til omgivelsestemperaturen etter at den er slått av.

- ✓ Oppstart er fullført.
 - ✓ Prøvekjøring er fullført.
 - ✓ Håndtering og funksjon av heveanlegget er kjent for alle.
 - ✓ Trykkrøret er helt fylt med vann.
1. Aktiver heveanlegget: Sett støpselet i stikkontakten.
 2. Velg automatisk drift på styreenhet.
 3. Åpne stengeventilen i innløps- og i trykkrøret.
 - ▶ Heveanlegget drives i automatisk drift og reguleres avhengig av nivået.

8.1 Bruksbegrensning

Feil driftsbetingelser kan føre til overbelastning eller materielle skader på heveanlegget. Overhold disse driftsbegrensningene:

- Maks. sugehøyde på laveste innløp: 5 m (16 ft)
- Maks. trykk i trykkrøret: 6 bar (87 psi)
- Medietemperatur: 3 ... 40 °C (37 ... 104 °F)
- Maks korttids medietemperatur: 65 °C (149 °F), 5 min
- Omgivelsestemperatur: 3 ... 40 °C (37 ... 104 °F)
- Maks koblingsfrekvens: 60/h
- Driftsmodus: S3 10%

8.2 Under drift

FORSIKTIG

Fare for materielle skader som følge av trykkstøt!

Trykkstøt kan oppstå når pumpen kobles ut. Trykkstøtene kan skade trykkrøret og heveanlegget.

- Øk etterløpstiden for å forhindre trykkstøt. Økt etterløpstid fører til slurpedrift. I slurpedrift vil tilbakeslagsventilen lukkes saktere.



LES DETTE

Systemfeil som følge av lav løftehøyde!

Hvis løftehøyden er lavere enn 2 meter, vil ikke tilbakeslagsventilen lukkes korrekt. Dette gir et lavere mottrykk, som igjen fører til at det kan oppstå tilbakeslag av medie i beholderen. Det kan føre til hyppig inn- og utkobling (svingning) av heveanlegget, som igjen kan føre til feil.

- Åpne stengeventiler på innløpsrøret og trykkrøret.
- Sørg for at den maksimale væskestrømmen inn i anlegget er mindre enn den maksimale væskestrømmen ut av anlegget.
- Ikke åpne inspeksjonsåpningene på samlebeholderen og tilbakeslagsventilen.
- Sørg for at alle samlebeholderen er tilstrekkelig ventilert.

8.3 Nøddrift

8.3.1 Svikt på nivåstyring

Hvis nivåstyringen ikke virker, tøm samlebeholderen i manuell drift. For all relatert informasjon om manuell drift, se monterings- og driftsveiledningen til styreenhet.

8.3.2 Heveanlegg-svikt

Hvis heveanlegget svikter fullstendig, må du pumpe ut spillvannet med membranhandpumpen.

1. Lukk stengeventilen i innløpet.
2. Lukk stengeventilen i trykkrøret.
3. Bruk membranhandpumpen for å pumpe spillvannet inn i trykkrøret.

8.3.3 Oversvømmelse av heveanlegget (ulykke)



FARE

Fare på grunn av skadelig medie!

Hvis det oppstår en ulykke, vil det oppsamlede spillvannet flyte ut i arbeidsområdet. Det er fare for bakterieinfeksjon. Følg disse punktene:

- Bruk personlig verneutstyr:
 - Enveis beskyttende deksel
 - Tette vernebriller
 - Åndedrettsvern
- Alt av utstyr som brukes (f.eks. membranhåndpumpe, slanger), må rengjøres og desinfiseres grundig etter at arbeidet er avsluttet.
- Desinfiser heveanlegget og driftsrommet.
- Tøm skyllevannet i avløpet
- Kast det personlige verneutstyret og rengjøringsmaterialet i henhold til lokale regler.
- Overhold bedriftsregelverket.



LES DETTE

Bruk av heveanlegget i forbindelse med en oversvømmelse

Styreenheten er ikke beskyttet mot vanninntrengning. Følg disse punktene for å sikre at heveanlegget fungerer som den skal i en oversvømmelse:

- Installer de elektriske tilkoblingene og styreenheten i en høyde som er oversvømmelsessikker.
- Overhold heveanlegget maksimale vannivå og -tid i forbindelse med oversvømmelse.

9 Avstengning/demontering

9.1 Medarbeidernes kvalifikasjoner

- Styring/overvåking: Alle medarbeidere vet hvordan systemet fungerer.
- Elektrisk arbeid: La elektrisk arbeid utføres av en kvalifisert elektriker.
Nødvendig kunnskap: identifisering og forebygging av elektriske farer
- Installasjon and demontering: Arbeidet må kun utføres av en spesialist på sanitæranlegg.
Nødvendige kunnskaper: festing av oppdriftssikringen, tilkobling av plastrør

9.2 Den driftsansvarliges ansvar

- Følg de gjeldende lokale reglene for ulykkesforebygging og sikkerhet.
- Sørg for at de har personlig verneutstyr. Sørg for at alle medarbeidere bruker utdelt personlig verneutstyr.
- Ventiler lukkede rom.
- Det kan hope seg opp giftige eller kvelende gasser i lukkede rom eller bygninger. Bruk personlig verneutstyr (f.eks. en gassdetektor). Overhold bedriftsregelverket.
- Det er ikke tillatt å jobbe alene i lukkede rom. Dette arbeidet må kun utføres med en annen person tilstede.
- Følg alle regler for arbeid nedenfor hengende last når det brukes løfteutstyr.

9.3 Avstengning

1. Lukk stengeventilen i innløpsrøret.
2. Sett styreenheten i beredskapskopling.
3. Tøm samlebeholderen.
Aktiver heveanlegget i manuell drift og tøm samlebeholderen.
4. Lukk stengeventilen i trykkrøret.
5. Slå av heveanlegget.
Dra støpselet ut av kontakten. **FORSIKTIG! Forhindre at heveanlegget ikke blir reaktivert uten at det er planlagt at det skal det.**
 - ▶ Heveanlegget er nå tatt ut av drift.

Hvis heveanlegget skal være ut av drift i en lengre periode, må du utføre en funksjonskontroll i regelmessige intervaller (hvert kvartal). **FORSIKTIG! Utfør funksjonskontrollen som beskrevet i «Prøvekjøring».**

**FARE****Fare på grunn av skadelig medie!**

Hvis det oppstår en ulykke, vil det oppsamlede spillvannet flyte ut i arbeidsområdet. Det er fare for bakterieinfeksjon. Følg disse punktene:

- Bruk personlig verneutstyr:
 - Enveis beskyttende deksel
 - Tette vernebriller
 - Åndedrettsvern
- Alt av utstyr som brukes (f.eks. membranpumpe, slanger), må rengjøres og desinfiseres grundig etter at arbeidet er avsluttet.
- Desinfiser heveanlegget og driftsrommet.
- Tøm skyllevannet i avløpet
- Kast det personlige verneutstyret og rengjøringsmaterialet i henhold til lokale regler.
- Overhold bedriftsregelverket.

**FARE****Fare for dødsfall på grunn av elektrisk støt!**

Feil oppførsel under elektrisk arbeid kan føre til dødsfall på grunn av elektrisk støt.

- La elektrisk arbeid utføres av en kvalifisert elektriker.
- Følg lokale regler.

**FARE****Fare for personskader hvis det utføres arbeid alene!**

Arbeid i kummer og trange rom samt i områder med fallrisiko kan være farlig. Det er ikke tillatt å jobbe alene.

- Dette arbeidet må kun utføres med en annen person tilstede.

**ADVARSEL****Fare for forbrenninger på varme overflater!**

Under drift kan motorhuset bli varmt. Det er fare for brannskader hvis du kommer bort i det.

- La motoren kjøle seg ned til omgivelsestemperaturen etter at den er slått av.

**ADVARSEL****Fare for personskader som følge av skarpe kanter og skjæreverket!**

Pumpen har et skjæreverk. Knivene på skjæreverk er skarpe. I tillegg kan det være skarpe kanter å sugestussen. Det er stor fare for kuttskader. Følg disse punktene:

- Berør aldri skjæreverket.
- Du må bare bære pumpen ved hjelp av håndtaket.
- Bruk spesielle hansker som er motstandige mot kutt.

- ✓ Heveanlegg er tatt ut av bruk.
 - ✓ Personlig verneutstyr er tatt i bruk.
 - ✓ Alle stengeventiler er lukket.
1. Pump ut resten av mediet med membranpumpen.
 2. Fjern innløpstilkoblingen: Dra innløpsrøret ut av innløpstetningen.

3. Koble fra trykkrøret: Fjern den fleksible mansjetten og tøm trykkrøret. **FARE! Helse fare som følge av kontakt med spillvann. Gjenværende spillvann går ut via trykkrøret. Samle opp spillvannet i egnede tanker og led det inn i avløpsnett.**
4. Fjern lufttilkoblingen: Trekk utluftingsrøret ut av den doble HT-hylsen.
5. Koble fra avløpstilkoblingen: Fjern sugeledningen til membranhåndpumpen fra avløpet. **FARE! Helse fare som følge av kontakt med spillvann. Resten av spillvannet renner ut av samlebeholderen via avløpet. Samle opp spillvannet i egnede tanker og led det inn i avløpsnett.**
6. Løsne gulvforankringen.
7. Dra heveanlegget forsiktig ut av rørene.
 - ▶ Heveanlegg er demontert. Neste trinn: Rengjør og desinfiser heveanlegget og arbeidsområdet.

9.5 Rengjøring og desinfisering



FARE

Fare på grunn av skadelig medium!

Desinfiser heveanlegg etter demontering. Bruk personlig verneutstyr i forbindelse med rengjøring:

- Tette vernebriller
- Åndedrettsvern
- Vernehansker
 - Det spesifiserte verneutstyret er minimumskravet.
 - Overhold bedriftsregelverket.



- ✓ Heveanlegget er demontert.
 - ✓ Styreenhet er pakket i en vanntett innpakning.
 - ✓ Vaskevannet blir skylt ut i avløpet i henhold til lokale regler.
 - ✓ Et desinfiseringsmiddel som er i tråd med arbeidsreglementet er tilgjengelig. **LES DETTE! Følg produsentens instruksjoner for bruk.**
1. Spyl heveanlegget med rent vann fra topp til bunn.
 2. Åpne og spyl inspeksjonsåpningen på samlebeholderen og tilbakeslagsventilen.
 3. Spyl alle tilkoblingsstusser fra innsiden.
 4. Spyl alt søl på gulvet ned i avløpet.
 5. La heveanlegget tørke.
 6. Lukk inspeksjonsåpningen på samlebeholderen og på tilbakeslagsventilen igjen.

10 Vedlikehold og reparasjon



ADVARSEL

Fare for personskader som følge av skarpe kanter og skjæreverket!

Pumpen har et skjæreverk. Knivene på skjæreverk er skarpe. I tillegg kan det være skarpe kanter å sugestussen. Det er stor fare for kuttskader.

Følg disse punktene:

- Berør aldri skjæreverket.
- Du må bare bære pumpen ved hjelp av håndtaket.
- Bruk spesielle hansker som er motstandige mot kutt.

Vedlikeholds- og reparasjonsarbeid skal **bare** utføres av en spesialist (f.eks. kundeservice). Vedlikeholdsintervallene i samsvar med EN 12056-4 er:

- ¼ år for kommersiell virksomhet
- ½ år for leilighetsblokk
- 1 År for eneboliger

Loggfør alt vedlikeholds- og reparasjonsarbeid. Loggen må signeres av det kvalifiserte personale og den driftsansvarlige.

Gjennomfør en testkjøring etter alt vedlikeholdsarbeid.

10.1 Generell overhaling

Under en generell overhaling kontrolleres motorlagrene, akseltetningene, O-ringene og tilkoblingskablene med hensyn på slitasje og skader. Skadde komponenter skiftes ut med originaldeler. Dette sikrer at driften er korrekt.

Den generelle overhalingen utføres av produsenten eller autoriserte servicesentre.

11 Reservedeler

Bestill reservedeler fra kundeservice. For å unngå returhenvendelser og feilbestillinger må du alltid oppgi serie- eller artikkelnummer. **Med forbehold om endringer uten varsel.**

12 Avfallshåndtering

12.1 Verneklær

Kast personlig verneutstyr i henhold til lokale regler.

12.2 Driftsmiddel

- Samle driftsmiddelet i dedikerte beholdere.
- Tørk opp lekkede medium umiddelbart.
- Kast driftsmiddelet i henhold til lokale regler.

12.3 Informasjon om samlingen av elektriske og elektroniske produkter som brukes

For å unngå skade på miljøet og menneskers helse må du sørge for å kaste og resirkulere dette produktet på riktig måte.



LES DETTE

Ikke kast produktet sammen med husholdningsavfallet!

Dette symbolet betyr at produktet ikke skal kastes i husholdningsavfallet. Symbolet står på produktet, eller på innpakningen.

Følg disse punktene for korrekt avfallshåndtering av produktet:

- Returner kun produktet til et utpekt og tillatt innsamlingssted.
- Følg lokale regler.

Rådfør deg med kommunen, nærmeste avfallsdeponi eller forhandleren din for korrekt avfallshåndtering. Se <http://www.wilo-recycling.com> for mer informasjon om resirkulering/gjenvinning.

13 Tilkobling av utluftingstilkobling

Det er obligatorisk å tilkoble et utluftingsrør. Ventilasjon er dessuten nødvendig for å sikre at heveanlegget fungerer som det skal. Følg disse punktene for å koble til utluftingsrøret:

- Ved gulvmontert eller installasjon skjult i vegg i bygninger skal utluftingsrøret føres over taket på bygningen.
- Ved skjult installasjon i gulv (underjordisk installasjon) utenfor bygninger, skal utluftingsrøret føres over overflaten.
- Sørg for at alle tilkoblinger er tette.

| | |
|---|-----------------|
| 1 | Luftetilkobling |
| 2 | Trykkstuss |

- ✓ Heveanlegget er installert.
 - ✓ Utluftingsrøret er installert.
1. Plasser den doble HT-hylse på en åpen utluftingstilkobling.
 2. Føyr utluftingsrøret inn i den doble HT-hylsen.
 - ▶ Utluftingsrøret er installert. Neste trinn: Koble en membranåpnepumpe til utløpet (når det er nødvendig for nøddtømming).

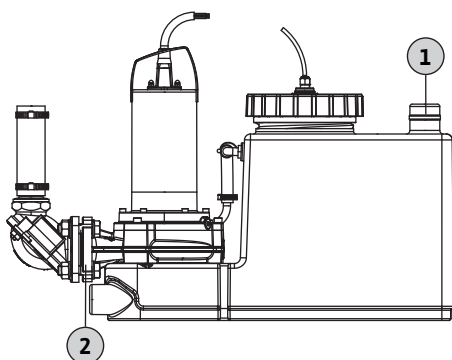


Fig. 8: Samlebeholder luftetilkobling





wilo



Local contact at
www.wilo.com/contact

Pioneering for You

WILO SE
Wilopark 1
44263 Dortmund
Germany
T +49 (0)231 4102-0
T +49 (0)231 4102-7363
wilo@wilo.com
www.wilo.com