

## Wilo-DrainLift SANI CUT-S



tr Montaj ve kullanma kılavuzu



DrainLift SANI CUT-S  
<https://qr.wilo.com/496>

## İçindekiler

<b>1 Genel hususlar</b> .....	<b>4</b>	9.1 Personel nitelikleri .....	21
1.1 Bu talimatlar hakkında.....	4	9.2 İşleticinin sorumlulukları.....	21
1.2 Telif hakkı.....	4	9.3 İşletimden çıkarma .....	21
1.3 Değişikliğe tabidir .....	4	9.4 Çıkarma .....	21
1.4 Garanti ve sorumluluktan muafiyet.....	4	9.5 Temizlik ve dezenfeksiyon .....	23
<b>2 Emniyet</b> .....	<b>4</b>	<b>10 Revizyon</b> .....	<b>23</b>
2.1 Güvenlik işaretleri, talimatlar ve metin işaretlemeleri .....	4	10.1 Genel bakım.....	23
2.2 Personel nitelikleri .....	5	<b>11 Yedek parçalar</b> .....	<b>23</b>
2.3 Personele yönelik koruyucu donanım .....	5	<b>12 Bertaraf</b> .....	<b>23</b>
2.4 Elektrik işleri .....	6	12.1 Koruyucu kıyafet.....	23
2.5 Denetleme tertibatları.....	6	12.2 İşletme akışkanları .....	23
2.6 Sağlığa zararlı akışkanların tahliyesi .....	6	12.3 Kullanılmış elektrikli ve elektronik ürünlerin toplanması ile ilgili bilgiler.....	24
2.7 Toplama kabında patlayıcı atmosfer .....	6		
2.8 Taşıma .....	6		
2.9 Kurulum/sökme .....	6		
2.10 Çalışma sırasında.....	7		
2.11 Temizleme ve dezenfekte etme .....	7		
2.12 Bakım çalışmaları.....	7		
2.13 İşleticinin sorumlulukları .....	7		
<b>3 Uygulama/kullanım</b> .....	<b>7</b>		
3.1 Kullanım amacı .....	7		
3.2 Akışkanlar.....	8		
3.3 Hatalı kullanım.....	8		
<b>4 Ürün açıklaması</b> .....	<b>8</b>		
4.1 Tasarım .....	8		
4.2 Malzemeler.....	9		
4.3 Denetleme tertibatları.....	9		
4.4 Çalışma prensibi .....	9		
4.5 Frekans konvertörü ile işletim.....	9		
4.6 Tip kodlaması.....	9		
4.7 Teknik veriler .....	9		
4.8 Üretim tarihi.....	10		
4.9 Teslimat kapsamı .....	10		
4.10 Aksesuarlar .....	10		
<b>5 Taşıma ve depolama</b> .....	<b>11</b>		
5.1 Teslimat.....	11		
5.2 Taşıma .....	11		
5.3 Depolama .....	11		
<b>6 Montaj ve elektrik bağlantısı</b> .....	<b>11</b>		
6.1 Personel nitelikleri .....	12		
6.2 Kurulum türleri .....	12		
6.3 İşleticinin sorumlulukları .....	12		
6.4 Montaj.....	12		
6.5 Elektrik bağlantısı .....	17		
<b>7 Devreye alma</b> .....	<b>18</b>		
7.1 Personel nitelikleri .....	18		
7.2 İşleticinin sorumlulukları .....	18		
7.3 İşletme .....	18		
7.4 Test çalışması .....	19		
7.5 Takip süresi .....	19		
<b>8 İşletme</b> .....	<b>19</b>		
8.1 Uygulama sınırları .....	20		
8.2 Çalışma sırasında.....	20		
8.3 Acil işletim.....	20		
<b>9 İşletimden çıkarma/sökme</b> .....	<b>21</b>		

## 1 Genel hususlar

### 1.1 Bu talimatlar hakkında

Bu talimatlar, ürünün bir parçasıdır. Doğru uygulama ve kullanım için talimatlara uyun:

- Herhangi bir işleme başlamadan önce talimatları dikkatlice okuyun.
- Talimatları kolayca erişebileceğiniz şekilde saklayın.
- Ürün spesifikasyonlarına uyun.
- Üründeki işaretlere uyun.

### 1.2 Telif hakkı

WILO SE © 2025

Bu belgenin çoğaltılması, dağıtılması ve kullanılmasının yanı sıra içeriğinin açıkça izin alınmaksızın başkalarıyla paylaşılması yasaktır. Bu durumun ihlali, meydana gelebilecek hasarların karşılanması yükümlülüğüne yol açacaktır. Tüm hakları saklıdır.

### 1.3 Değişikliğe tabidir

Wilo önceden haber vermeksizin listelenen verileri değiştirme hakkını saklı tutar ve teknik yanlışlıklardan ve/veya eksikliklerden sorumlu değildir. İllüstrasyonlar orijinalinden farklılık gösterebilir ve ürünün örnek bir temsili olması amacıyla tasarlanmıştır.

### 1.4 Garanti ve sorumluluktan muafiyet

Wilo, şu durumlarda garanti ya da sorumluluk kabul etmez:

- Operatör veya müşteri tarafından yetersiz ya da yanlış talimatlar nedeniyle hatalı tasarım
- Bu talimatlara uyulmaması
- Ürünün yanlış kullanımı
- Yanlış depolama veya taşıma
- Yanlış montaj veya sökme
- Yetersiz bakım
- Onaylı olmayan onarımlar
- Uygun olmayan kurulum yeri
- Kimyasal, elektrikli veya elektrokimyasal nedenler
- Ürün bileşenlerinin aşınması

## 2 Emniyet

Bu bölüm, ürünün yaşam döngüsünün her fazı ile ilgili güvenlik bilgileri içerir. Bu bilgilerin dikkate alınmaması aşağıdaki durumlara yol açar:

- Kişiler açısından tehlike
- Çevre açısından tehlike
- Maddi hasar
- Tazminat talebi kaybı

### 2.1 Güvenlik işaretleri, talimatlar ve metin işaretlemeleri

Güvenlik talimatları aşağıdaki şekilde yapılandırılmıştır:

- Kişilere yönelik tehlike: Uyarı kelimesi, güvenlik sembolü, metin ve gölgeli gri.
- Maddi hasar: Uyarı kelimesi ve metin.

#### Uyarı kelimeleri

- **TEHLİKE!**  
Bu talimatların dikkate alınmaması ölüm veya ciddi yaralanma ile sonuçlanır.
- **UYARI!**  
Bu talimatların dikkate alınmaması (ciddi) yaralanmaya yol açar.
- **DİKKAT!**  
Bu talimatların dikkate alınmaması maddi hasara ve hatta komple kayba yol açar.
- **DUYURU!**  
Ürünün kullanımıyla ilgili faydalı bilgiler.

#### Metin işaretlemeleri

- ✓ Ön koşul
- 1. Çalışma adımı/listesi  
⇒ Duyuru/talimatlar  
▶ Sonuç

#### Çapraz referanslar

Bölümün veya tablonun adı tırnak işaretiyle " " gösterilir. Ardından köşeli parantez [ ] içinde sayfa numarası belirtilir.

#### Güvenlik sembollerine genel bakış



Elektrik çarpması nedeniyle ölümcül yaralanma riski



Patlama nedeniyle ölümcül yaralanma riski



Bakteriyel enfeksiyon nedeniyle tehlike



Uyarı - Sıcak yüzeyler nedeniyle risk



Koruyucu baret takın.



Emniyet ayakkabıları giyin.



Koruyucu eldiven giyin.



Solunum koruyucu maske takın.



Koruyucu gözlük takın.



Talimatlara uyun.



Faydalı bilgiler

## 2.2 Personel nitelikleri

- Personel, yerel kaza önleme yönetmelikleri hakkında bilgilendirilmiştir.
- Personel bu talimatları okuyup anlamalıdır.
- Elektrik işleri: Elektrik işlerini yalnızca kalifiye bir elektrikçiye yaptırın.  
Gerekli bilgi: Elektrik tehlikelerinin tespiti ve önlenmesi
- Kurulum ve sökme: Çalışmaları yalnızca sıhhi tesisat konusunda uzman kişilere yaptırın.  
Gerekli bilgi: Yüzdürme korumasının sabitlenmesi, plastik boruların bağlanması
- Bakım çalışmaları: Çalışmaları yalnızca sıhhi tesisat konusunda uzman kişilere yaptırın.  
Gerekli bilgi: EN 12056 standardı, kanalizasyon tehlikesinin farkında olma

Bu ürün aşağıdaki kişiler tarafından kullanılmalıdır:

- 16 yaşından küçük kişiler (çocuklar dahil).
- Bir uzman gözetimi olmaksızın 21 yaşından küçük kişiler.
- Fiziksel, duyuşal veya zihinsel becerileri kısıtlı kişiler.

## 2.3 Personele yönelik koruyucu donanım

Bu koruyucu ekipman gerekli olan temel ekipmandır. İşletme kurallarına uyun.

### Koruyucu donanım: taşıma, kurulum, çıkarma ve bakım

- Emniyet ayakkabıları: Koruma sınıfı S1 (uvex 1 sport S1)
- Koruyucu eldiven: 4X42C (uvex C500 wet)
- Emniyet kaskı (EN 397): standarda uygundur ve yandan deformasyona karşı koruma sağlar  
(Kaldırma araçları kullanılıyorsa)

### Koruyucu donanım: temizlik işleri için

- Koruyucu eldiven: 4X42C + tip A (uvex protector chemical NK2725B)
- Koruyucu gözlük: uvex skyguard NT
  - Çerçeve işareti: W 166 34 F CE
  - Gözlük lensi işareti: 0-0.0\* W1 FKN CE
- \* Bu çalışma için filtrelerin güvenlik sınıfı gerekli değildir.
- Solunum maskesi: 6055 A2 filtreli 6000 ürün serisi 3M yarım yüz maskesi

## Ürün önerileri

Söz konusu markalı ürünler bağlayıcı olmayan önerilerdir. Diğer markaların eşdeğer özellikli ürünleri de kullanılabilir. Belirtilen standartlara uyulması şarttır.

WILO SE belirtilen ürünlerin yürürlükteki standartlara uygunluğu ile ilgili herhangi bir sorumluluk kabul etmez.

- 2.4 Elektrik işleri**
- Elektrik işlerini yalnızca kalifiye bir elektrik teknisyenine yaptırın.
  - Ürünün elektrik şebekesi bağlantısının kesildiğinden emin olun. Ürünün istem dışı şekilde açılmasını önleyin.
  - Elektrik şebekesi bağlantısına ilişkin yerel yönetmeliklere uyun.
  - Elektrik şebekesi bağlantısı için yerel enerji tedarikçisinin spesifikasyonlarına uyun.
  - Personel, elektrik bağlantıları hakkında bilgilendirilmiştir.
  - Personel, ürünün kapatılması ile ilgili seçenekler hakkında bilgilendirilmiştir.
  - Tip levhasındaki ve bu talimatlardaki teknik verilere uyun.
  - Ürünü topraklayın.
  - Kumanda cihazlarını su baskınlarına karşı korumak için cihazları yeterli yüksekliğe monte edin.
  - Hasarlı kabloları değiştirin. Bu çalışma için yetkili servis ile iletişime geçin.
- 2.5 Denetleme tertibatları**
- Müşteri tarafından aşağıdaki denetleme tertibatlarını hazırda bulundurun:
- Devre kesici**
- Devre kesicilerin tipi ve anahtarlama özellikleri, bağlı ürünün nominal akımına uygun olmalıdır.
  - Yerel yönetmeliklere uyun.
- Kaçak akıma karşı koruma şalteri (RCD)**
- İnsanların cihazla ve iletken akışkanlarla temas etme ihtimali varsa kaçak akıma karşı koruma şalteri (RCD) takın.
  - Yerel enerji tedarikçisinin yönetmeliklerine uyun.
- 2.6 Sağlığa zararlı akışkanların tahliyesi**
- Terfi ünitesinin içindeki akışkana temas edilmesi halinde bakteriyel enfeksiyon riski söz konusudur.
- Koruyucu donanım kullanın.
  - Tankı çıkardıktan sonra temizleyin ve dezenfekte edin.
  - Pompalanan akışkan ve oluşturduğu tehlike hakkında tüm kişileri bilgilendirin.
- 2.7 Toplama kabında patlayıcı atmosfer**
- Foseptik içeren atık su, tankta gaz birikmelerine yol açabilir. Bu gaz birikmeleri, yanlış kurulum veya bakım çalışmaları nedeniyle çalışma yerine kaçabilir. Patlayıcı bir atmosfer oluşabilir. Bu atmosfer tutuşabilir ve patlamaya yol açabilir. Patlayıcı atmosfer oluşumunu önlemek için aşağıdaki noktaları dikkate alın:
- Sadece hasarsız tanklar kullanın (çatlak, sızıntı, gözenekli malzeme olmamalıdır). Hasarlı tanklara sahip terfi ünitelerini derhal kapatın.
  - Giriş, basınç borusu ve havalandırma için tüm bağlantıların sıkıca kapatıldığından emin olun. Bu bağlantılara ilişkin yerel yönetmeliklere uyun.
  - Hava tahliye borusunu yönlendirin.
    - Bina içinde zemine montaj veya öndüvara montaj için, hava tahliye borusunu binanın çatısı üzerinden yönlendirin. Çatı üzerindeki borunun doğru uzunlukta olmasına ilişkin yerel yönetmeliklere uyun.
    - Bina dışında gizli zemine montaj (toprağa montaj) için hava tahliye borusunu yüzeyin üzerinden yönlendirin. Yüzey üzerindeki borunun doğru uzunlukta olmasına ilişkin yerel yönetmeliklere uyun.
  - Tankı açmanız halinde (ör. bakım çalışmaları sırasında), çalışma yerinin yeterince havalandırıldığından emin olun.
- 2.8 Taşıma**
- Kaza önleme ve iş güvenliği ile ilgili müşteri tarafındaki yerel yönetmeliklere ve yasalara uyun.
  - Ürünü tanktaki tutamak kayışlarından tutarak hareket ettirin.
- Ambalaj yönergeleri**
- Ambalajın darbeye dayanıklı olduğundan emin olun.
  - Ambalajın neme dayanıklı olduğundan emin olun.
  - Ambalaj için güvenli sabitlemenin mümkün olduğundan emin olun.
  - Ambalajın kirlenmeye, toza ve yağa karşı koruma sağladığından emin olun.
- 2.9 Kurulum/sökme**
- Kaza önleme ve iş güvenliği ile ilgili müşteri tarafındaki yerel yönetmeliklere ve yasalara uyun.
  - Ürünün elektrik şebekesi bağlantısının kesildiğinden emin olun. Ürünün istem dışı şekilde açılmasını önleyin.
  - Sökme sırasında giriş ve basınç borularını kapatın.
  - Kapalı odaları havalandırın.

- Kapalı alanlarda tek başınıza çalışmayın. Bu çalışmayı mutlaka ikinci bir kişi ile birlikte gerçekleştirin.
  - Kapalı alanlarda veya binalarda zehirli ya da boğucu gazlar birikebilir. Koruyucu ekipman kullanın (örneğin gaz uyarı cihazı). İşletme kurallarına uyun.
  - Ürünü iyice temizleyin.
- Statik yükten kaynaklanan yangın riski.** Plastik parçaları temizlerken antistatik kıyafet giydiğinizden emin olun. Yüksek derecede yanıcı temizlik maddeleri kullanmayın.

## 2.10 Çalışma sırasında

- Giriş ve basınç borusundaki tüm kapatma armatürlerini açın.
- Sisteme maksimum giriş, sistemdeki maksimum çıkıştan düşük olmalıdır.
- Revizyon deliğini açmayın.
- Çalışma yerinin yeterince havalandırıldığından emin olun.

## DİKKAT

### Toplama kabında aşırı basınç nedeniyle maddi hasar!

Toplama kabında aşırı basınç olması durumunda tank kırılabilir. Toplama kabında aşırı basıncı önlemek için aşağıdaki noktaları dikkate alın:

- En alt girişin maksimum giriş yüksekliği 5 m (16,5 ft) kadardır.
- Maksimum giriş, çalışma noktasındaki maksimum debiden düşük olmalıdır.
- Basınç hattında izin verilen maksimum basınç 6 bar (87 psi) kadardır.

## 2.11 Temizleme ve dezenfekte etme

- Koruyucu donanım kullanın. İşletme kurallarına uyun.
- Dezenfektan kullanın. Üreticinin talimatlarına uyun:
  - Verilen koruyucu ekipmanı kullanın. Emin olamıyorsanız amiriniz ile iletişime geçin.
  - Personele dezenfektan ve dezenfektanın doğru kullanımı hakkında gerekli bilgileri verin.

## 2.12 Bakım çalışmaları



### UYARI

#### Keskin kenarlar ve parçalayıcı bıçak nedeniyle yaralanma tehlikesi!

Pompada bir parçalayıcı bıçak mevcuttur. Parçalayıcı bıçaklar keskindir. Ayrıca emme ağzında da keskin kenarlar mevcut olabilir. Kesik riski yüksektir. Aşağıdaki noktaları dikkate alın:

- Parçalayıcı bıçağa dokunmayın.
- Pompayı mutlaka taşıma sapından tutarak taşıyın.
- Kesilmeye dayanıklı eldiven giyin.

- Bakım çalışmaları: Çalışmaları yalnızca terfi üniteleri konusunda uzman kişilere yaptırın. Gerekli bilgi: sıhhi tesisat
  - Ürünün elektrik şebekesi bağlantısının kesildiğinden emin olun. Ürünün istem dışı şekilde açılmasını önleyin.
  - Ürünü iyice temizleyin.
- Statik yükten kaynaklanan yangın riski.** Plastik parçaları temizlerken antistatik kıyafet giydiğinizden emin olun. Yüksek derecede yanıcı temizlik maddeleri kullanmayın.
- Sökme sırasında giriş ve basınç borularını kapatın.
  - Sadece üreticinin orijinal parçalarını kullanın. Orijinal olmayan parçaların kullanılması halinde üretici hiçbir sorumluluk üstlenmez.
  - Sızan sıvıları (akışkan, işletim sıvısı) hemen temizleyin ve alın. Bu akışkanların bertaraf edilmesine ilişkin yerel yönetmeliklere uyun.

## 2.13 İşleticinin sorumlulukları

- Bu talimatları personelin okuyup anlayabileceği bir dilde verin.
- Personelin belirlenen görevleri yerine getirebilecek şekilde eğitildiğinden emin olun.
- Koruyucu ekipman temin edin. Personelin koruyucu ekipman kullandığından emin olun.
- Yerleştirilen güvenlik ve uyarı işaretlerinin açıkça okunabilir olduğundan emin olun.
- Sistemin nasıl çalıştığı konusunda personeli bilgilendirin.
- Çalışma alanını işaretleyin ve kapatın.

## 3 Uygulama/kullanım

### 3.1 Kullanım amacı

Bina içlerinde zemine montajlı veya öndüvara montajlı terfi ünitesi ya da pompa haznelerinde gizli zemine montajlı terfi ünitesi olarak:

- Atık suyun doğal eğimle doğrudan kanalizasyon sistemine boşaltılmadığı durumlarda

- Boşaltma noktasının karşı basınç seviyesinin altında olduğu durumlarda geri akışta yığılmama emniyetli drenaj için

**DUYURU! Yağ veya gres içerikli atık suyun pompalanması durumunda, terfi ünitesinin önüne bir yağ ayırıcısı monte edin.**

### 3.2 Akışkanlar

Bu akışkanların ticari alanlarda toplanması ve pompalanması için:

- Foseptik içeren atık su
- Foseptik **içermeyen** atık su

#### 12050 uyarınca atık su pompası

Terfi ünitesi DIN EN 12050-1 gerekliliklerine uygundur.

### 3.3 Hatalı kullanım



#### TEHLİKE

**Patlayıcı akışkanların pompalanması nedeniyle patlama tehlikesi!**

Terfi ünitesi yüksek derece yanıcı ve patlayıcı akışkanların pompalanması için tasarlanmamıştır. Patlama nedeniyle ölümcül yaralanma riski mevcuttur.

- Yüksek derecede yanıcı ve patlayıcı akışkanları (örneğin benzin, gazyağı, ...) pompalamayın.

Bu akışkanlar için **kullanmayın**:

- Geri akış seviyesinden daha yüksek deşarj noktalarından gelen ve aşağı doğru doğal eğimle doğrudan kanalizasyon sistemine deşarj edilebilen atık su
- Enkaz, kül, çöp, cam, kum, alçı, çimento, kireç, harç, lifli malzemeler, tekstil ürünleri, kağıt havlular, ıslak mendiller (ör. polar bezler, nemli tuvalet kağıdı mendilleri), bebek bezleri, karton, kaba kağıt, sentetik reçineler, katran, mutfak atıkları, gres, yağ
- Mezbaha atıkları, kesilen hayvanların ve hayvan atıklarının bertarafı (sıvı gübre vb.)
- Ağır metaller, biyositler, pestisitler, asitler, bazlar, tuzlar, olimpik havuz suyu gibi toksik, agresif ve aşındırıcı akışkanlar
- Aşırı miktarda, orantısız derecede yüksek köpük oluşumuna sahip temizlik maddeleri, dezenfektanlar, bulaşık veya çamaşır deterjanları
- İçme suyu

Ürünü doğru şekilde kullanabilmek için lütfen bu montaj ve kullanma kılavuzuna uyun.

## 4 Ürün açıklaması

### 4.1 Tasarım

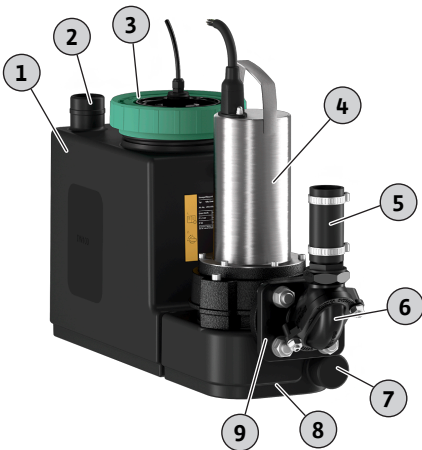


Fig. 1: Genel bakış

Foseptik içeren kanalizasyonun tahliyesi için parçalayıcı bıçaklı hidrolik sistemi olan kompakt, bağlanmaya hazır ve komple su altında kalabilir, tek pompalı kaldırma sistemi.

1	Toplama kabı
2	Hava tahliye bağlantısı
3	Revizyon deliği
4	Motor
5	Esnek boru
6	Çek valf
7	Boşaltım bağlantısı
8	Tutamak kayışı
9	Basma ağız

Gaz ve su geçirmez toplama kabı:

- Açılı eğimli zemin
- Şeffaf kapalı revizyon deliği
- Gösterilen alanlarda serbestçe seçilebilen girişler
- Reed kontak ve iki anahtarlama noktası aracılığıyla analog çıkış sinyali ile seviye ölçümü.

Parçalayıcı bıçaklı pompa:

- Doğrudan toplama kabına monteli
- Termik motor denetimli ve yüzey soğutmalı (hava) motor
- Çekvalf takılı basma ağız

Otomatik çalışma için kablo bağlantıları yapılmış kumanda cihazı:

#### Wilo-Control MS-L

- Gerilimsiz kontaklı genel arıza sinyali



- Şebekeden bağımsız entegre alarm
  - Ayarlanabilir takip süresi
  - Takılı fişle birlikte 1,5 m bağlantı kablosu
- 4.2 Malzemeler**
- Motor gövdesi: 1.4404 (AISI 316L)
  - Hidrolik: EN-GJL-250 (ASTM A48 Class 35/40B)
  - Çark: EN-GJL-250 (ASTM A48 Class 35/40B)
  - Parçalayıcı bıçak: 1.4528/59 HRC (AISI 440B+Co)
  - Tank: PE
  - Çekvalf: EN-GJL-250 (ASTM A48 Class 35/40B)
- 4.3 Denetleme tertibatları**
- Motor sargısının denetlenmesi**
- Motor da bimetal sensörlü termik motor denetimi mevcuttur:
- Monofaze alternatif akım motor: Motor denetlemesi kendinden geçişlidir. Açır ısınma durumunda motor kapanır. Motor, soğuduktan sonra otomatik olarak tekrar açılır.
  - Trifaze alternatif akım motoru: Motor denetimi, bağlı kumanda cihazı üzerinden görüntülenir ve sıfırlanır.
- Genel arıza sinyalli sel suyu alarmı**
- Su seviyesi açma seviyesine geldiğinde, sesli ve görüntülü bir alarm sinyali başlatılır. Pompa otomatik olarak açılır. Ayrıca, genel arıza sinyali kontağı da etkinleştirilir. Gerilimsiz kontak üzerinden bir harici alarm (korna, SmartHome bağlantısı üzerinden SMS) tetiklenebilir.
- Su seviyesi su baskını seviyesinin altına düştüğünde, ayarlanan takip süresi sona erdikten sonra pompa kapanır. Alarm sinyali otomatik olarak onaylanır.
- 4.4 Çalışma prensibi**
- Atık su, giriş borusu üzerinden toplama kabına akar. Su seviyesi açma seviyesine ulaştığında pompa açılır. Toplanan kanalizasyon, bağlı basınç borusuna pompalanır. Su seviyesi kapatma seviyesine ulaştığında, ayarlanan takip süresi sona erdikten sonra pompa kapanır.
- Su seviyesi su baskını seviyesine ulaştığında pompa açılır (pompanın zorunlu olarak açılması). Taşkın LED'i ya da ekranı bir alarm sinyali gösterir. Ayrıca dahili zil ile bir sesli alarm sinyali de verilebilir. Bunun yanı sıra, genel arıza sinyali (SSM) çıkışı aktif hale gelir.
- 4.5 Frekans konvertörü ile işletim**
- Frekans konvertörü ile işletim yasaktır.
- 4.6 Tip kodlaması**
- |                  |   |
|------------------|---|
| Örnek:           | <b>DrainLift SANI CUT-S.27/T540/1-CEE</b>   |
| <b>DrainLift</b> | Ürün ailesi   |
| <b>SANI CUT</b>  | Parçalayıcı bıçaklı atık su kaldırma sistemi  |
| <b>S</b>         | Boyut   |
| <b>27</b>        | Q = 0 için maks. basma yüksekliği   |
| <b>T</b>         | Elektrik şebekesi bağlantısı:   |
|                  | <ul style="list-style-type: none"> <li>• M = 1~</li> <li>• T = 3~</li> </ul>  |
| <b>540</b>       | Elektrik değeri:  |
|                  | <ul style="list-style-type: none"> <li>• 5 = 50 Hz</li> <li>• 6 = 60 Hz</li> <li>• 23 = 230 V</li> <li>• 38 = 380 V</li> <li>• 40 = 400 V</li> </ul>  |
| <b>1</b>         | Motor ve kumanda cihazı modeli:   |
|                  | <ul style="list-style-type: none"> <li>• 1 = işletim tipi: S3, kumanda cihazı: Control MS-L</li> </ul>  |
| <b>CEE</b>       | Fiş:  |
|                  | <ul style="list-style-type: none"> <li>• EF= CEE7/7 fiş (topraklı)</li> <li>• G = G tip (UK)</li> <li>• I = I tip (AU, NZ, ZH)</li> <li>• CEE = farklı CEE fişler (16 A/32 A, 3 kutuplu; 32 A, 1 kutuplu)</li> <li>• O= kablosuz</li> </ul> |

**4.7 Teknik veriler**

Onaylı uygulama alanı	
Basınç borusundaki maks. basınç	2.5 bar (36 psi)
Maks. basma yüksekliği	Bkz. tip levhası
Maks. debi	Bkz. tip levhası
En düşük girişin maks. giriş yüksekliği	5 m (16,5 ft)

Akışkan sıcaklığı	3 ... 40 °C (37 ... 104 °F)
Maks. kısa süreli akışkan sıcaklığı	65 °C (149 °F), 5 min
Ortam sıcaklığı	3 ... 40 °C (37 ... 104 °F)
Terfi ünitesi koruma derecesi	IP68 (2 mWs/7 d)
Kumanda cihazı koruma derecesi	IP54

#### Elektrik verileri

Güç tüketimi [P <sub>1</sub> ]	Bkz. tip levhası
Nominal güç [P <sub>2</sub> ]	Bkz. tip levhası
Nominal akım [I <sub>N</sub> ]	Bkz. tip levhası
Devir sayısı [n]	Bkz. tip levhası
Açma türü	Direkt
İşletim tipi	S3 10% <ul style="list-style-type: none"> <li>Döngü süresi: 10 dak</li> <li>Açılış süresi: 1 min</li> <li>Arıza süresi: 9 min</li> </ul>
Maksimum anahtarlama frekansı	60/h
Tapaya kablo uzunluğu	1,5 m (5 ft)
Kumanda cihazına kablo uzunluğu	4 m (13,2 ft)

#### Bağlantılar

Basma ağzı	DN 32/40, PN 6; 40 mm, PN 6
Giriş bağlantısı	DN/OD 110; DN/OD 90
Hava tahliye bağlantısı	DN/OD 50
Boşaltım bağlantısı	DN/OD 50

#### Ölçü ve ağırlıklar

Tank hacmi	21 l (5 US.liq.gal.)
Giriş yüksekliğine* göre tanktaki maks. faydalı hacim	11 l/2 US.liq.gal. (180 mm*)
Diagonal ölçü	756 mm (30 in)
Ağırlık	34 kg (75 lb)
Ses seviyesi	70 dB(A)

**Ünite sürekli işletim için tasarlanmamıştır (işletim modu S1). Maks. debi, fasıla işletimi için geçerlidir (işletim modu S3).**

#### 4.8 Üretim tarihi

Üretim tarihi ISO 8601 kurallarına göre gösterilir: YYYYWww (örneğin 2020W53)

- YYYY = yıl
- W = hafta kısaltması
- ww = hafta

#### 4.9 Teslimat kapsamı

- Parçalayıcı bıçaklı, kumanda cihazlı ve fiş bağlantı kablolu komple su altında kalabilir kaldırma sistemi
- Boru bağlantısı DN/OD 40
- Hava tahliye bağlantısı için HT çift soket DN/OD 50
- Boşaltım bağlantısı için HT çift soket DN/OD 50
- 124 mm (5 inç) daire açma testeresi ve HT boru hattı DN/OD 110 contası içeren giriş seti
- Zemin sabitleme seti
- Ses yalıtımı matı
- Şarj edilebilir 9 V akü
- Montaj ve kullanma kılavuzu

#### 4.10 Aksesuarlar

##### Basınç tarafında

- Kapatma armatürü

##### Giriş tarafında

- Sabit boru uçlu kapatma armatürü
- Giriş contası ve giriş seti (conta ve daire açma testeresi)

##### Genel

- Manuel diyaframlı pompa
- Manuel emme durumuna geçiş için 3 yollu vana

- Sinyal kornası
- Flaş lambası
- DrainAlarm – Görsel ve sesli alarm sinyali ve şamandıra şalter bağlantısı olan şebekeden bağımsız alarm şalter cihazı

## 5 Taşıma ve depolama

### 5.1 Teslimat

- Sevkiyatta herhangi bir kusur olup olmadığını hemen kontrol edin (hasar, eksiklik ...).
- Tüm kusurları nakliye belgelerine yazın.
- Sevkiyatı teslim aldığınız gün kusurlar hakkında üreticiyi bilgilendirin.
- Daha sonra iletilen talepler değerlendirilmeye alınmayacaktır.

### 5.2 Taşıma

Üretici, terfi ünitesini uygun bir ambalaj içerisinde teslim eder. Bu ambalaj, taşıma ve depolama sırasında hasar oluşmasını önler.

- Nakliye sırasında terfi ünitesinin hasar görmesini önlemek için, dış ambalajı sadece montaj yerinde çıkartın.
- Fişi akışkan içine daldırmayın.
- Bağlantı kablosundan çekmeyin.
- Kullanılmış terfi üniteleri için sızdırmaz ambalajlar kullanın, örneğin yırtılmaz plastik torbalar.

### 5.3 Depolama



#### TEHLİKE

##### Bakteriyel enfeksiyon nedeniyle tehlike!

Terfi ünitesinde kanalizasyon birikintisi oluşur ve pompalama yapılır. Tankta bakteriler veya tehlikeli mikroplar mevcut olabilir. Aşağıdaki noktaları dikkate alın:

- Giderdikten sonra terfi ünitesini dezenfekte edin. Özellikle tankın iç tarafında bu mümkündür.
- İşletme kurallarına uyun.

#### DİKKAT

##### Bağlantı kablosuna su girmesi nedeniyle maddi hasar!

Bağlantı kablosundaki su kabloyu tahrip eder. Bağlantı kablosuna su girmesi, tam hasar oluşması sonucu motorun tamamen bozulmasına da neden olabilir.

- Açık kablo ucunu akışkanın içine daldırmayın.
- Depolayacağınız kablonun açık ucunu kapatın.

Yeni tedarik edilen terfi üniteleri bir yıl boyunca depolanabilir. Daha uzun depolama süreleri için yetkili servis ile iletişime geçin.

Pompanın muhafaza edilmesi için aşağıdaki noktaları dikkate alın:

- Terfi ünitesini sert bir yüzeye güvenli bir şekilde yerleştirip kaymaya ve düşmeye karşı emniyete alın.
- İzin verilen depolama sıcaklığı: -15 ... 60 °C (5 ... 140 °F), maks. hava nemi: %90, yoğunlaşmaz.  
Donmaya karşı korumalı depolama yapılması tavsiye edilir. Depolama sıcaklığı: 5 ... 25 °C (41 ... 77 °F), bağıl hava nemi: %40 ... 50.
- Toplama kabını tümüyle boşaltın.
- Bağlantı kablolarını sarın ve motora takın.
- Bağlantı kablolarının ve fişlerin açık uçlarını su geçirmez şekilde kapatın.
- Kumanda cihazının depolanmasına ilişkin talimatlara uyun.
- Tüm açık bağlantıları sıkıca kapatın.
- Terfi ünitesini kaynak işlerinin yapıldığı alanlarda bulundurmuyun. Ortaya çıkan gazlar veya radyasyon plastik ve elastomerik parçaları aşındırabilir.
- Terfi ünitesini doğrudan güneş ışığından ve ısıdan koruyun. Çok yüksek ısı plastik parçalara zarar verebilir.
- Elastomerik parçalar doğal kırılma tabidir. 1 yıldan uzun süreli bir depolama gerekiyorsa yetkili servis ile iletişime geçin.

## 6 Montaj ve elektrik bağlantısı

### 6.1 Personel nitelikleri

- Elektrik işleri: Elektrik işlerini yalnızca kalifiye bir elektrikçiye yaptırın. Gerekli bilgi: Elektrik tehlikelerinin tespiti ve önlenmesi
- Kurulum ve sökme: Çalışmaları yalnızca sıhhi tesisat konusunda uzman kişilere yaptırın. Gerekli bilgi: Yüzdürme korumasının sabitlenmesi, plastik boruların bağlanması

### 6.2 Kurulum türleri

- Binalarda zemin üstü kurulum
- Bina içinde öndüvara montaj
- Bina dışında pompa haznelerinde gizli zemine montaj

### 6.3 İşleticinin sorumlulukları

- Yerel kaza önleme ve güvenlik yönetmeliklerine uyun.
- Kaldırma araçlarını kullanırken asılı yükler altında çalışmaya ilişkin düzenlemelere uyun.
- Koruyucu ekipman temin edin. Personelin koruyucu ekipman kullandığından emin olun.
- Atıksu sistemlerinin işletimine ilişkin yerel atık su tekniği yönetmeliklerine uyun.
- Montaj yerine erişimin olduğundan emin olun.
- Yapısal bileşenler ve kaideler, cihazın güvenli ve işlevsel şekilde sabitlenmesine izin verecek kadar sağlam olmalıdır. Doğru yapısal bileşenin/kaidenin temin edilmesinden işletici sorumludur.
- Kurulum çalışmasına ilişkin yerel yönetmeliklere uyun.
- Mevcut planlama belgelerinin (kurulum planları, kurulum konumu, akış koşulları) eksiksiz ve doğru olduğundan emin olun.
- Boru hatlarını döşemek ve hazırlamak için planlama belgelerine uyun.
- Elektrik şebekesi bağlantısını su baskınlarına karşı korumak için elektrik şebekesi bağlantısını yeterli yüksekliğe monte edin.

### 6.4 Montaj



#### UYARI

##### Koruyucu ekipman olmaması nedeniyle yaralanma tehlikesi!

Çalışma sırasında (ciddi) ayak ve el yaralanması riski mevcuttur.

- Koruyucu eldiven giyin.
- Emniyet ayakkabıları giyin.



#### Binaya kurulum

- EN 12056-4 kurallarına uyun.
- Çalışma yerinin yeterince havalandırıldığından emin olun.
- Ünitenin etrafında min. 60 cm (2 ft) boş alan
- Kaza durumunda:  
Çalışma yerinde pompa çukuru hazırlayın, min. ölçüler: 500x500x500 mm (20x20x20 inç). Pompayı buna uygun şekilde kullanın. Manuel drenajın uygulanabilir olduğundan emin olun.
- Tüm bağlantı kabloları doğru şekilde döşendiğinden emin olun. Bağlantı kablolarının risk oluşturmasını önleyin (örneğin takılma, çalışma sırasında hasar). Kablo kesitinin ve kablo uzunluğunun seçilen kurulum türü için yeterli olup olmadığını inceleyin.
- Kumanda cihazı taşma korumalı değildir. Kumanda cihazını yeterli yüksekliğe monte edin.

#### Pompa haznesine kurulum



#### TEHLİKE

##### Yalnız çalışma nedeniyle yaralanma tehlikesi!

Haznelerdeki, dar mekanlardaki ve düşme riski olan alanlardaki çalışmalar tehlikeli olabilir. Tek başınıza çalışmayın.

- Bu çalışmayı mutlaka ikinci bir kişi ile birlikte gerçekleştirin.



#### UYARI

##### Koruyucu ekipman olmaması nedeniyle yaralanma tehlikesi!

Çalışma sırasında (ciddi) baş yaralanması riski mevcuttur.

- (Kaldırma düzeneği kullanılıyorsa) koruyucu kask takın.

## DİKKAT

### Don nedeniyle maddi hasar!

Donma hatalı işlemlere neden olabilir. Don ayrıca maddi hasarlara da neden olabilir.

- Pompa haznesinin ve basınç hattının don bölgesinin dışında olduğundan emin olun.
- Pompa haznesi veya basınç hattı don bölgesindeyse don olan zamanlarda sistemin çalışmasını durdurun.

Ayrıca, terfi ünitesi bir pompa haznesine monte edilmişse aşağıdaki noktalara da uyun:

- Çalışma sırasında zehirli veya boğucu gazlar birikebilir.
- Zehirli veya boğucu gazların birikmesi halinde çalışma alanını derhal terk edin.
- Terfi ünitesinin diyagonal ölçüsünü dikkate alın.
- Kaldırma aracını düz, temiz ve sert bir zemin üzerine kurun. Depolama alanına ve montaj yerine kolay erişim sağlanabildiğinden emin olun.
- Terfi ünitesine iki taşıma kayışı takın. Taşıma kayışlarının kaymasını önleyin. Sadece teknik olarak onaylanmış kaldırma kızıkları kullanın.
- Hava koşulları nedeniyle çalışmak artık güvenli değilse (örneğin buz oluşumu, şiddetli rüzgar) çalışmayı derhal durdurun.

#### 6.4.1 Sabitleme malzemesi hakkında not

Terfi ünitesi farklı konstrüksiyonlar (beton ve çelik konstrüksiyon vb.) üzerine monte edilebilir. Söz konusu konstrüksiyon için uygun sabitleme malzemesi kullanın. Doğru kurulum için, sabitleme malzemesi ile ilgili aşağıdaki talimatlara uyun:

- Konstrüksiyon yüzeyinin ayrılmasını veya parçalanmasını önleyin, **minimum kenar mesafelerine uyun.**
- Kurulumun sıkı ve güvenli olduğundan emin olun, **belirtilen delme deliği derinliğine uyun.**
- Delme tozu tutma mukavemetini azalttığından **delme deliğini mutlaka hava verme veya vakumlama yoluyla temizleyin.**
- Sadece iyi durumda olan bileşenleri (örneğin civatalar, ankrajlar, harç kartuşları) kullanın.

#### 6.4.2 Borulama hakkında not

Çalışma sırasında borulardaki basınçlarda değişiklikler meydana gelir. İşletim koşullarına bağlı olarak, pompa basıncından birkaç kat daha yüksek olabilecek basınç pikleri oluşabilir (örneğin çekvalfi kapatırken). Bu değişen basınçlar boru hattında ve boru bağlantılarında zorlanmalara neden olur. Sistemin güvenli ve doğru şekilde çalışması için, boruları ve boru bağlantılarını aşağıdaki noktaları dikkate alarak tasarlayın ve kontrol edin:

- Boruların kendi kendini taşıyabildiğinden emin olun: Terfi ünitesine hiçbir çekme veya basma kuvveti etki etmemelidir.
- Boruların ve boru bağlantılarının basınç direncini dikkate alın.
- Boru bağlantılarının çekme dayanımını (= uzunlamasına kuvvetli geçme bağlantı) dikkate alın.
- Boru hatlarının basınç kademesini dikkate alın.
- Boru hatlarının gerilimsiz ve titreşimsiz şekilde bağlandığından emin olun.
- Giriş tarafına ve çekvalfin aşağı akış yönündeki basınç borusu tarafına bir sürgülü vana takın.

#### 6.4.3 Çalışma adımları

Terfi ünitesini aşağıdaki adımları uygulayarak kurun:

- Kurulumun hazırlanması.
- Terfi ünitesinin kurulması.
- Basınç borusunun bağlanması.
- Girişin bağlanması.
- Hava tahliye borusunun bağlanması.
- Boşaltım bağlantısına bir manuel diyaframlı pompanın bağlanması.

#### 6.4.4 Kurulumun hazırlanması

- Kaldırma sisteminin ambalajını açın.
- Taşıma kilidini çıkarın.
- Teslimat kapsamını kontrol edin.
- Tüm bileşenlerin düzgün çalışır durumda olduğunu kontrol edin. **DİKKAT! Arızalı bileşenleri takmayın. Arızalı bileşenler sistem arızalarına yol açabilir.**
- Aksesuarları bir kenara koyun ve daha sonra kullanmak üzere saklayın.
- Kurulum yerini hazırlayın:
  - Yatay ve düz kurulum alanı
  - Ünitenin etrafında min. 60 cm (2 ft) boş alan
  - Dübeller ile uygulanabilir sabitleme
  - Temiz, kaba katı maddelerden arındırılmış
  - Kuru

- Don tutmaz
- Yeterli aydınlatma
- Öndüvara montaj için aşağıdaki noktaları dikkate alın:
  - Revizyon deliği
  - Duvar ile ünite arasındaki asgari mesafe: 20 mm
  - Motorun soğuması için yeterli ve düzenli hava değişimi **DİKKAT! Hava değişiminin yetersiz olması motorun aşırı ısınmasına ve terfi ünitesinin fonksiyonlarında bozulmalara neden olabilir.**
  - Çatı üzerinde terfi ünitesi havalandırma
  - Revizyon için yeterli alan: Tank açıklığına, çekvalfe, motora ve kumanda cihazına güvenli ve kolay erişim
- Gizli zemine montaj için aşağıdaki noktaları dikkate alın:
  - Revizyon için yeterli alan: Tank açıklığına, çekvalfe ve motora güvenli ve kolay erişim
  - Yüzey üzerinde terfi ünitesi havalandırma
  - Kumanda cihazı kurulumu için dış mekan kumanda dolabı

#### 6.4.5 Terfi ünitesinin kurulması

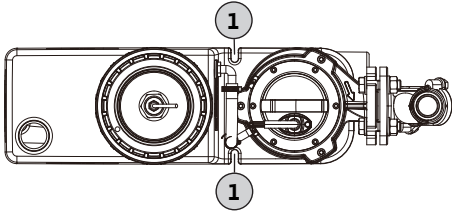


Fig. 2: Kaldırma sistemi üstten görünüm

#### 1 Zemin ankrajı için sabitleme olukları

Terfi ünitesini monte edin. Terfi ünitesinde itilme veya bükülme olmasını önleyin. Terfi ünitesini zemine ankrajlayın.

- ✓ Kurulum hazırlık çalışmaları tamamlanmıştır.
  - ✓ Montaj yeri, planlama belgelerinde gösterilen şekilde hazırlanmıştır.
  - ✓ Bina zeminine uygun sabitleme malzemesi verilmiştir. **DUYURU! Sabitleme malzemesinin üzerindeki bilgilere uyun.**
1. Terfi ünitesini montaj yerine yerleştirin ve borulamaya hizalayın. **DİKKAT! Kumanda cihazının düşmesini önlemek için cihazı terfi ünitesine sabitleyin. Düşmesi halinde kumanda cihazı kırılabilir. DUYURU! Terfi ünitesi dik olmalıdır.**
  2. Sabitleme oluklarının delme deliklerini işaretleyin.
  3. Terfi ünitesini kenara koyun.
  4. Delikleri delip temizleyin. Dübellerin içine yerleştirin.
  5. Ses yalıtımı matını döşeyip hizalayın.
  6. Terfi ünitesini ses yalıtımı matına yerleştirip hizalayın.
  7. Sabitleme vidalarını ve rondelaları sabitleme oluklarından geçirin. Sabitleme vidalarını dübellerin içine geçirin.
  8. Terfi ünitesini zemine sabitleyin.
  9. Kumanda cihazını taşkına karşı korumak için cihazı duvar üzerinde yeterli bir yüksekliğe sabitleyin (kumanda cihazı talimatlarını inceleyin).
  10. Bağlantı kablosunu döşeyin. Yürürlükteki yönetmeliklere uyun.
    - Terfi ünitesi kurulmuştur. Sonraki adım: Basınç borusunun bağlanması.

#### 6.4.6 Basınç borusunu bağlama

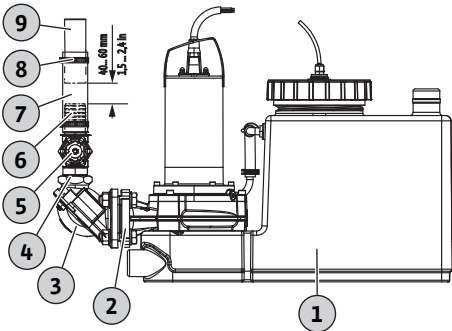


Fig. 3: Çıkış bağlantısını takma

1	Terfi ünitesi
2	Basma ağız
3	Çek valf
4	Dış çift nipel
5	Kapatma armatürü
6	Hortum nipel
7	Esnek manşet
8	Boru kelepçesi
9	Basınç borusu

Basınç borusunun bağlanması için aşağıdaki noktaları dikkate alın:

- Basınç borusunun DN 32 veya daha büyük olduğundan emin olun.
- Basınç borusundaki debiyi dikkate alın: 0,7 m/sn (2,3 ft/sn) ila 2,3 m/sn (7,5 ft/sn).
- Boru çapını düşürmeyin.
- Tüm bağlantıların tamamen sıkıca döşendiğinden olduğundan emin olun.
- Ana kamu kanalizasyonundan geri akışı önlemek için basınç borusunu bir "boru halkası" olarak monte edin.  
En yüksek noktada, boru halkasının alt kenarı yerel olarak belirtilen geri akış seviyesinin üzerinde olmalıdır.
- Don oluşumunu önlemek için basınç hattını yeteri kadar derine döşeyin.
- Bir kapatma armatürü takın.

- ✓ Terfi ünitesi doğru şekilde kurulmuştur.
  - ✓ Basınç borusu, planlama belgelerinde gösterildiği gibi doğru şekilde takılmıştır.
  - ✓ Hazırlanan montaj malzemeleri:
    - 1 adet kapatma armatürü
    - 1 adet esnek manşet
    - 1 adet dış çift nipel
    - 1 adet hortum rakoru
    - 2 adet boru kelepçesi
1. Dış çift nipel çekvalfe vidalayın. **Sıkma torku: 8 Nm (5,9 ft-lb).**  
⇒ Sızıntıyı önlemek için tüm cıvata bağlantılarına Teflon bantlı yalıtım bağlantısının uygulanması önerilir.
  2. Kapatma armatürünü dış çift niple vidalayın. **Sıkma torku: 8 Nm (5,9 ft-lb).**
  3. Hortum nipelini kapatma armatürüne vidalayın. **Sıkma torku: 5 Nm (3,7 ft-lb).**
  4. Esnek manşeti basınç borusunun üzerine kaydırın.
  5. Esnek manşeti hortum rakorunun üzerine kaydırın.  
⇒ Basınç borusunun akustik olarak yalıtılmış şekilde bağlandığından emin olmak için basınç borusunun ucu ile hortum rakorunun ucu arasında 40 ... 60 mm (1,5 ... 2,4 inç) kadar mesafe bırakın.  
- Mesafe çok küçükse basınç borusunu kısaltın.  
- Mesafe çok büyükse basınç borusunu uzatın veya değiştirin.
  6. Esnek manşeti, kapatma armatürü ile basınç borusu arasında ortalayarak hizalayın.
  7. Esnek manşeti, hortum rakoruna ve basınç borusuna birer boru kelepçesi ile sabitleyin. **Sıkma torku: 5 Nm (3,7 ft-lb).**  
▶ Basınç borusu bağlanmıştır. Sonraki adım: Girişin bağlanması.

#### 6.4.7 Girişi bağlama

Giriş, arka duvarda, her iki yan duvarda ve tank tavanında belirtilen alanlara istenildiği gibi yerleştirilebilir.

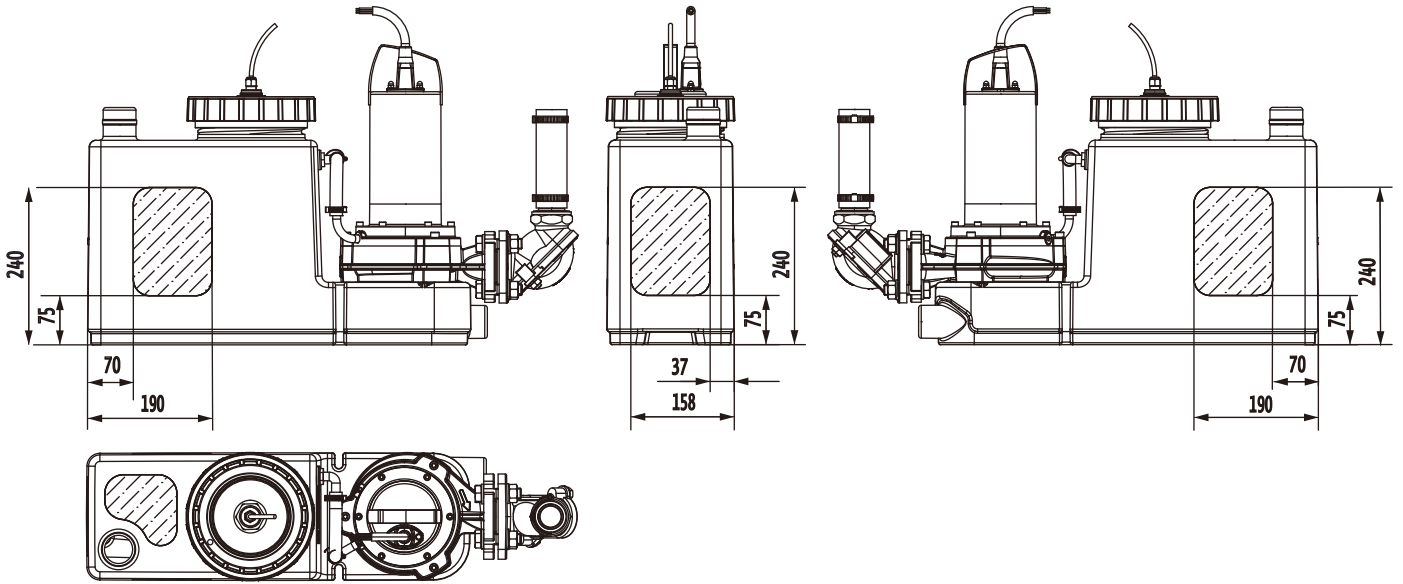


Fig. 4: Giriş alanları

Girişin bağlanması için aşağıdaki noktaları dikkate alın:

- Girişi sadece gösterilen alanlarda bağlayın. Girişin bu alanların dışına bağlanması aşağıdakilere neden olabilir:
  - Sızdıran bağlantılar
  - Giriş borusuna geri akış
  - Terfi ünitesi çalışmasında arıza
- Toplama kabına aşırı akış veya hava girişi olmasını önlemek için girişi doğru şekilde takın. **DİKKAT! Toplama kabına aşırı akış veya hava girişi olması terfi ünitesinde hatalı işlemlere neden olabilir.**
- Giriş borusunun kendiliğinden boşalmasını sağlamak için, giriş borusunu terfi ünitesine eğimli bir şekilde takın.
- Minimum giriş yüksekliğine dikkat edin (zeminden giriş borusunun ortasına kadar): 180 mm (7 inç).
- Tüm bağlantıların tamamen sıkıca döşendiğinden olduğundan emin olun.
- Giriş borusuna bir kapatma armatürü takın.

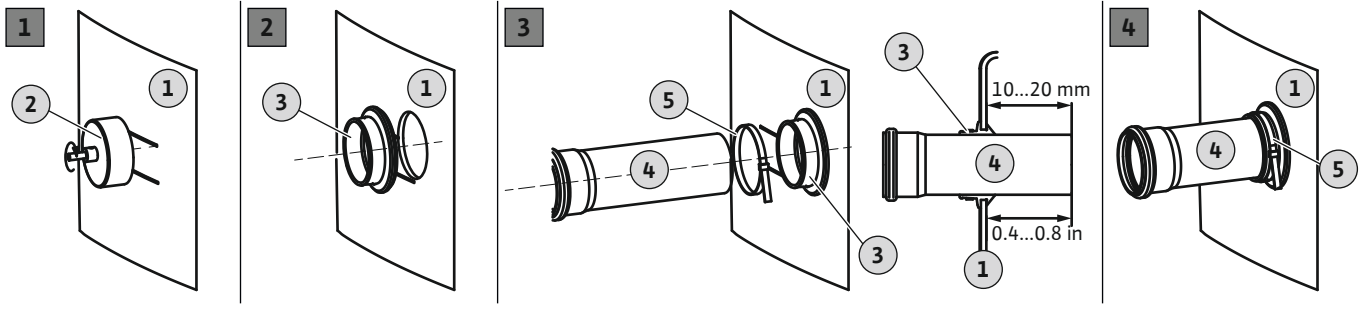


Fig. 5: Girişi bağlama

1	Tank duvarı
2	Delme işlemi için daire açma testeresi
3	Giriş contası
4	Giriş borusu
5	Boru kelepçesi

- ✓ Terfi ünitesi doğru şekilde kurulmuştur.
  - ✓ Giriş borusu, toplama kabına takılmıştır. Planlama belgeleri dikkate alınmıştır.
  - ✓ Kurulum malzemeleri hazırdır:
    - 1x daire açma testeresi 124 mm (5 inç)
    - 1x conta DN/OD 110
    - 1x boru kelepçesi
1. Toplama kabı üzerindeki girişi işaretleyin.
  2. Daire açma testeresini kullanarak tank duvarına delik açın. Deliğin açılması için aşağıdaki noktaları dikkate alın:
    - Giriş alanının ölçülerine uyun. **DİKKAT! Delinen delik tümüyle belirtilen giriş alanının içinde olmalıdır!**
    - Maks. delme hızı: 200 d/dak.
    - Deliğin çapını inceleyin. **DUYURU! Dikkatli şekilde delik açın. Bağlantının sızdırmazlığı delinen deliğe bağlıdır.**
    - Delme talaşlarının daire açma testeresinden temiz bir şekilde döküldüğünden emin olun. Delme talaşları daire açma testeresine yapışırsa malzeme çok hızlı ısınır ve erir. Malzemenin erimesi durumunda aşağıdaki talimatları dikkate alın:
      - ⇒ Delme işlemini durdurarak malzemeyi soğumaya bırakın ve daire açma testeresini temizleyin.
      - ⇒ Delme hızını düşürün.
      - ⇒ Delme sırasındaki ilerleme hızını ayarlayın.
  3. Kesilen kenarı çapaktan arındırın ve pürüzsüz hale getirin.
  4. Contayı deliğin içine yerleştirin.
  5. Boru kelepçesini contanın üzerine itin.
  6. Contanın iç yüzeyini yağlayıcı maddeyle kaplayın.
  7. Giriş borusunu contanın içine itin. Giriş borusunu 10 ... 20 mm (0,4 ... 0,8 inç) kadar toplama kabının içine itin.
    - ⇒ Değer spesifikasyonuna uyun, aksi halde terfi ünitesinin çalışması olumsuz etkilenebilir.
  8. Contayı ve boruyu boru kelepçesi ile sabitleyin. **Sıkma torku: 5 Nm (3,7 ft-lb).**
    - Giriş bağlanmıştır. Sonraki adım: Hava tahliye borusunun bağlanması.

#### 6.4.8 Manuel diyaframlı pompanın montajı



#### DUYURU

##### Girişleri boşaltım bağlantısına bağlamayın!

Bakım çalışmaları için veya sistemde bir arıza olması durumunda, boşaltım bağlantısı aracılığıyla tank boşaltılır. Boşaltım bağlantısına giriş bağlanmış olması durumunda tank boşaltılamaz.

Bakım çalışmaları için veya terfi ünitesinde bir hatalı işlev durumunda toplama kabını manuel olarak pompa ile boşaltın. Bir manuel diyaframlı pompanın takılması önerilir. **DİKKAT! Terfi**



ünitesinin arızalanması durumunda girişe geri akış olması toplama kabının kırılmasına neden olabilir. Girişi kapatın ve toplama kabını boşaltın.

#### 1 Boşaltım bağlantısı

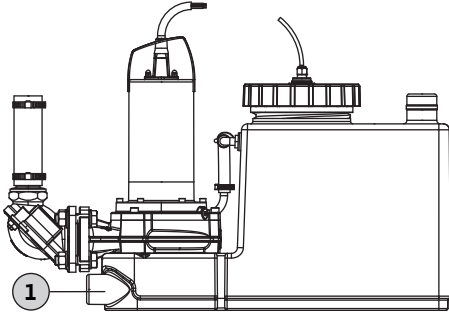


Fig. 6: Manuel diyaframli pompanın bağlantısı

Manuel diyaframli pompa montajı için aşağıdaki noktaları dikkate alın:

- Manuel diyaframli pompaya ilişkin montaj ve kullanma kılavuzuna uyun.
  - Tüm bağlantıların tamamen sıkıca döşendiğinden olduğundan emin olun.
  - ✓ Optimum çalışma sağlayacak kurulum yüksekliği ayarlanır.
1. Boşaltım bağlantısını delmek için 30 mm (1,3 inç) ebadında bir daire açma testeresi kullanın.
  2. HT çift soketini açık boşaltım bağlantısına takın.
  3. Manuel diyaframli pompanın girişini, boşaltım bağlantısındaki HT çift soketine bağlayın.
  4. Manuel diyaframli pompanın çıkışını, kapatma armatürünün üzerindeki basınç hattına bağlayın. Alternatif olarak, manuel diyaframli pompanın çıkışını bir boru halkası aracılığıyla doğrudan kanalizasyona bağlayın.
    - ▶ Manuel diyaframli pompa takılmıştır.

## 6.5 Elektrik bağlantısı



### TEHLİKE

#### Elektrik çarpması nedeniyle ölümcül yaralanma riski!

Elektrikle ilgili çalışmalar sırasındaki yanlış davranışlar elektrik çarpması sonucu ölüme yol açar.

- Elektrik işlerini yalnızca kalifiye bir elektrikçiye yaptırın.
- Yerel yönetmeliklere uyun.

### 6.5.1 Şebeke tarafındaki sigorta

#### Devre kesici

- Devre kesicilerin tip ve anahtarlama özellikleri bakımından bağlı ürünün nominal akımı ile uyumlu olduğundan emin olun.
- Yerel yönetmeliklere uyun.

Terfi ünitesi	Maks. nominal akım (sel suyu alarmı etkinleştirildiğinde)	Sigorta koruması (önerilen karakteristik: C)
Monofaze alternatif akım		
DrainLift SANI-S...M...	5.4 A	10 A
Trifaze alternatif akım		
DrainLift SANI-S...T...	1.9 A	6 A

#### Kaçak akıma karşı koruma şalteri (RCD)

- İnsanların cihazla ve iletken akışkanlarla temas etme ihtimali varsa kaçak akıma karşı koruma şalteri (RCD) takın.
- Yerel enerji tedarikçisinin kaçak akıma karşı koruma şalterine (RCD) ilişkin yönetmeliklerine uyun.

### 6.5.2 Elektrik şebekesi bağlantısı

- Tip levhasındaki bilgilere uyun.
- Cihazı topraklayın. Yerel yönetmeliklere uyun.
- Soketi su baskınlarına karşı korumak için yeterli yüksekliğe monte edin.
- Fiş tipi:

#### Monofaze alternatif akım:

- DrainLift SANI CUT-S...M...: CEE 7/7 (Schuko)

#### Trifaze alternatif akım:

- DrainLift SANI CUT-S...T...: CEE 16A, 3P+N+PE, 6 h, saat yönünde dönme alanı

### 6.5.3 Kumanda cihazı

Kumanda cihazı önceden kablolanmıştır ve fabrika tarafından ayarlanmıştır. Kumanda cihazı ve elektrik şebekesi bağlantısı için olan tüm bağlantı kablolarının döşenmesine ilişkin yerel yönetmeliklere uyun. **DİKKAT! Kumanda cihazını su baskınlarına karşı korumak için cihazı yeterli yüksekliğe monte edin.**

Kumanda cihazı şu temel fonksiyonlara sahiptir:

- Seviyeye bağlı kontrol
- Motor koruması
- Dönme yönü denetimi (sadece trifaze alternatif akım için)
- Sel suyu alarmı

Ayrıntılı bilgi için, kumanda cihazı montaj ve kullanma kılavuzuna bakın:

- Terfi ünitesinin kumanda cihazına elektrik bağlantısı
- Fonksiyonlara genel bakış ve açıklama
- Anahtarlama noktalarını ayarlama

#### Şalter noktaları

Terfi ünitesinin şalter noktaları en alt girişin giriş yüksekliğine ayarlanabilir. Bu sayede daha yüksek bir faydalı hacim elde edilir. Şalter noktası verileri daima zemini ifade eder.

**DUYURU! Girişin izin verilen giriş yüksekliğinin altında kalması durumunda, giriş borusuna kalıcı bir geri akışın oluşması riski söz konusu olur.**

#### Wilo-Control MS-L kumanda cihazı

Wilo-Control MS-L kumanda cihazı için, DIP şalteri 3 üzerindeki sabit pozisyonları kullanarak anahtarlama noktalarını ayarlayın:

Şalter noktaları	DIP şalteri 3'ü ayarlama	Fabrika ayarı/ seçilebilir
Giriş yüksekliği: 180 mm (7 inç)		•

#### Anahtar

- = fabrika ayarı, o = ayarlanabilir

**DUYURU! DIP şalteri 3 pozisyonu için kumanda cihazının montaj ve kullanma kılavuzunu inceleyin.**

#### 6.5.4 Frekans konvertörü ile işletim

Frekans konvertörü ile işletim yasaktır.

#### 7 Devreye alma



#### UYARI

##### Koruyucu ekipman olmaması nedeniyle yaralanma tehlikesi!

Çalışma sırasında (ciddi) ayak yaralanması riski mevcuttur.

- Emniyet ayakkabıları giyin.



#### DUYURU

##### Güç kesintisinden sonra otomatik açılma

Ürün bir kumanda cihazı ile kumanda edilmektedir. Ürün, uygulamaya bağlı olarak otomatik şekilde açılıp kapatılır.

Ürün bir güç kesintisinden sonra otomatik olarak çalışmaya başlayabilir.

#### 7.1 Personel nitelikleri

- Kumanda/kumanda düzeni: Personel, sistemin nasıl çalıştığı ile ilgili bilgilendirilmiştir.

#### 7.2 İşleticinin sorumlulukları

- Montaj ve kullanma kılavuzunu, terfi ünitesiyle birlikte teslim edin veya özel olarak ayrılmış bir yerde muhafaza edin.
- Montaj ve kullanma kılavuzunun tüm personel tarafından okunduğundan ve anlaşıldığından emin olun.
- Güvenlik cihazlarını ve acil durdurma devrelerini kontrol edin. Güvenlik cihazlarının ve acil durdurma devrelerinin aktif olduğundan ve doğru şekilde çalıştığından emin olun.
- Terfi ünitesinin belirtilen işletim koşullarına uygun olduğundan emin olun.

#### 7.3 İşletme

#### DİKKAT

##### Yanlış kumanda cihazı işletim modu nedeniyle sistem arızası!

Fiş sokete takıldığında, kumanda cihazı daha önce ayarlanmış olan işletim modunda çalışmaya başlar. Yanlış işletim modu sistem arızasına neden olabilir.

- Fişi sokete takmayın. Kumanda cihazının kullanım kılavuzunu okuyun.
- Sadece kumanda cihazını nasıl kullanacağınızı biliyorsanız fişi sokete takın.

Terfi ünitesi kumanda cihazı tarafından çalıştırılır. Kumanda cihazı terfi ünitesi için önceden ayarlanmıştır. Doğru şekilde çalıştırıldığından emin olmak için kumanda cihazının montaj ve kullanma kılavuzuna uyun:

- Ayarlar
- LED ekranlar/LC ekran
- Alarm sinyalleri

#### 7.4 Test çalışması

Terfi ünitesini otomatik işletimde çalıştırmadan önce bir test çalışması gerçekleştirin. Test çalışması, ünitenin düzgün çalışmasını ve sızdırmazlığını kontrol eder. Gerekirse ünitenin en iyi şekilde çalışmasını sağlamak için pompanın takip süresini ayarlayın

- ✓ Terfi ünitesi doğru şekilde kurulmuştur.
  - ✓ Bağlantıların doğru olduğu kontrol edilmiştir.
1. Terfi ünitesini etkinleştirin: Fişi sokete takın.
  2. Kumanda cihazında otomatik işletimi ayarlayın.
  3. Basınç borusundaki kapatma armatürünü açın. **DUYURU! Girişteki kapatma armatürünü kapalı tutun.**
  4. Havalandırma borusunu sökün: Havalandırma borusunu HT çift soketinden çekip çıkarın.
  5. Toplama kabını bir hortumla havalandırma deliğinden yavaşça su ile doldurun. **DUYURU! Hatalı işlev riski! Su jetini doğrudan şalterin üzerinde tutmayın.**
  6. Terfi ünitesini seviye kumandasını kullanarak açın ve kapatın.
    - ⇒ Test çalışması için tüm pompalarda en az iki tam pompa çalışması gerçekleştirin.
    - ⇒ Çalışma noktasını kontrol etmek için, basınç borusunu tamamen suyla doldurun. Basınç borusu tamamen dolana kadar daha fazla test çalışması gerçekleştirin.
  7. Havalandırma borusunu monte edin: Hava tahliyesi borusunu HT çift soketine takın. **DUYURU! Hava tahliye bağlantısını sıkıca kapatın.**
  8. Tüm bağlantıları sızdırmazlık bakımından kontrol edin.
    - ⇒ Tüm bağlantılar sızdırmaz durumdaysa terfi ünitesi otomatik işletimde çalışabilir.
    - ▶ Test çalışması tamamlanmıştır.
    - ▶ Terfi ünitesi **işletime alınır: Basınç borusundaki** kapatma armatürünü açık tutun.
    - ▶ Terfi ünitesi **hazır bekleme durumunda: Basınç borusundaki** kapatma armatürünü kapatın.

#### 7.5 Takip süresi

Takip süresi fabrikada 6 saniye olarak önceden ayarlanmıştır. Takip süresini aşağıdaki noktalar için gereken şekilde ayarlayın:

- Her bir pompalama işlemi için faydalı hacmi artırma.
- Entegre derin emiş ile tankın dibindeki çökelti maddelerinin kapsamlı emme işlemi.
- Basınç darbelerini önlemek için su yüzeyinden su çekme.

Takip süresini ayarlamak için kumanda cihazının montaj ve kullanma kılavuzunu okuyun.

**DİKKAT! Takip süresi değiştirilirse işletim tipine dikkat edin. İşletim tipi, çalışma süresini ve hazır bekleme durumu süresini gösterir.**

#### 8 İşletme

Terfi ünitesi varsayılan olarak otomatik işletimde çalışır ve entegre seviye kumandası aracılığıyla açılır ve kapatılır.



#### UYARI

#### Sıcak yüzeylere bağlı yanma riski!

Çalışma sırasında motor gövdesi ısınabilir. Temas edilmesi halinde cilt yanığı tehlikesi mevcuttur.

- Motoru kapattıktan sonra ortam sıcaklığına kadar soğumasını bekleyin.

- ✓ Devreye alma tamamlanmıştır.
  - ✓ Test çalışması tamamlanmıştır.
  - ✓ Terfi ünitesinin kullanımı ve işlevi bilinmektedir.
  - ✓ Basınç borusu tamamen su ile doludur.
1. Terfi ünitesini etkinleştirin: Fişi sokete takın.
  2. Kumanda cihazında otomatik işletimi ayarlayın.
  3. Giriş ve basınç borusundaki kapatma armatürünü açın.
    - ▶ Terfi ünitesi otomatik işletimde çalışır ve seviyeye bağlı olarak kontrol edilir.

## 8.1 Uygulama sınırları

Yanlış işletim koşulları, terfi ünitesinde aşırı yük veya maddi hasar oluşmasına neden olabilir. İşletim sınırlarına uyun:

- En alt girişin maks. giriş yüksekliği: 5 m (16 ft)
- Basınç borusundaki maks. basınç: 2.5 bar (36 psi)
- Akışkan sıcaklığı: 3 ... 40 °C (37 ... 104 °F)
- Ortam sıcaklığı: 3 ... 40 °C (37 ... 104 °F)
- Maks. kısa süreli akışkan sıcaklığı: 65 °C (149 °F), 5 min
- Maksimum anahtarlama frekansı: 60/h
- İşletim tipi: S3 10%

## 8.2 Çalışma sırasında

### DİKKAT

#### Basınç darbeleri nedeniyle maddi hasar!

Basınç darbeleri pompanın kapatılması esnasında meydana gelebilir. Bu basınç darbeleri, basınç borusuna ve terfi ünitesine zarar verebilir.

- Basınç darbelerini önlemek için takip süresini uzatın. Takip süresinin uzaması, su yüzeyinden su çekme işlemine neden olur. Su yüzeyinden su çekme işleminde çekvalf daha düzgün şekilde kapanır.



### DUYURU

#### Düşük basma yüksekliği nedeniyle sistem arızası!

Basma yüksekliği 2 metreden alçaksa çekvalf doğru şekilde kapanmaz. Bu düşük sayaç basıncı, akışkanın tank içine geri akmasına neden olur. Bu geri akış, terfi ünitesinin sık sık açılıp kapanmasına neden olur ve bu da hatalı işleme neden olabilir.

- Giriş ve basınç borusundaki kapatma armatürlerini açın.
- Sisteme maksimum girişin, sistemdeki maksimum çıkıştan düşük olduğundan emin olun.
- Toplama kabı ve çekvalf üzerindeki revizyon deliklerini açmayın.
- Toplama kabının yeterince havalandırıldığından emin olun.

## 8.3 Acil işletim

### 8.3.1 Seviye kumandası arızası

Seviye kumandası arızalanırsa toplama kabını manuel işletimde boşaltın. Manuel işletim hakkındaki tüm önemli bilgiler için kumanda cihazının montaj ve kullanma kılavuzunu inceleyin.

### 8.3.2 Kaldırma sistemi arızası

Terfi ünitesi tamamen arızalanırsa manuel diyaframlı pompa kullanarak atık suyu pompa ile boşaltın.

1. Girişteki kapatma armatürünü kapatın.
2. Basınç borusundaki kapatma armatürünü kapatın.
3. Manuel diyaframlı pompayı kullanarak kanalizasyonu basınç borusuna pompalayın.

### 8.3.3 Kaldırma sisteminin su altında kalması (kaza)



### TEHLİKE

#### Zararlı akışkan nedeniyle tehlike!

Bir kaza durumunda, toplanan atık su çalışma yerine akar. Bakteriyel enfeksiyon riski mevcuttur. Aşağıdaki noktaları dikkate alın:

- Koruyucu donanım kullanın:
  - Tek kullanımlık koruyucu tulum
  - Yalıtımlı koruyucu gözlük
  - Solunum koruyucu maske
- Tüm ekipmanları (örneğin manuel diyaframlı pompa, hortumlar) kullandıktan sonra temizleyin ve dezenfekte edin.
- Terfi ünitesini ve çalışma yerini dezenfekte edin.
- Durulama suyunu kanalizasyona boşaltma
- Koruyucu giysilerin ve temizlik malzemelerinin bertaraf edilmesine ilişkin yerel yönetmeliklere uyun.
- İşletme kurallarına uyun.



## DUYURU

### Terfi ünitesini taşkında kullanma

Kumanda cihazı su geçirmez değildir. Terfi ünitesinin bir taşkın sırasında doğru şekilde çalışacağından emin olmak için aşağıdaki noktalara dikkat edin:

- Elektrik bağlantılarını ve kumanda cihazını taşıma korumalı bir yükseklığe monte edin.
- Terfi ünitesi için belirtilen maksimum taşkın seviyesine ve taşkın süresine uyun.

## 9 İşletimden çıkarma/sökme

### 9.1 Personel nitelikleri

- Kumanda/kumanda düzeni: Personel, sistemin nasıl çalıştığı ile ilgili bilgilendirilmiştir.
- Elektrik işleri: Elektrik işlerini yalnızca kalifiye bir elektrikçiye yaptırın. Gerekli bilgi: Elektrik tehlikelerinin tespiti ve önlenmesi
- Kurulum ve sökme: Çalışmaları yalnızca sıhhi tesisat konusunda uzman kişilere yaptırın. Gerekli bilgi: Yüzdürme korumasının sabitlemesi, plastik boruların bağlanması

### 9.2 İşleticinin sorumlulukları

- Yerel kaza önleme ve güvenlik yönetmeliklerine uyun.
- Koruyucu ekipman temin edin. Personelin koruyucu ekipman kullandığından emin olun.
- Kapalı odaları havalandırın.
- Kapalı alanlarda veya binalarda zehirli ya da boğucu gazlar birikebilir. Koruyucu ekipman kullanın (örneğin gaz uyarı cihazı). İşletme kurallarına uyun.
- Kapalı alanlarda tek başınıza çalışmayın. Bu çalışmayı mutlaka ikinci bir kişi ile birlikte gerçekleştirin.
- Kaldırma araçlarını kullanırken asılı yükler altında çalışmaya ilişkin düzenlemelere uyun.

### 9.3 İşletimden çıkarma

1. Giriş borusundaki kapatma armatürünü kapatın.
2. Kumanda cihazını hazır bekleme durumuna geçirin.
3. Toplama kabını boşaltın. Terfi ünitesini manuel işletimde etkinleştirin ve toplama kabını boşaltın.
4. Basınç borusundaki kapatma armatürünü kapatın.
5. Terfi ünitesini kapatın. Fişi soketten çekin. **DİKKAT! Terfi ünitesinin onaylanmadan yeniden açılmasını önleyin.**
  - Terfi ünitesi artık işleme alınmıştır.

Terfi ünitesinin uzun süre devre dışı bırakılması durumunda, düzenli aralıklarla (üç ayda bir) işlevsel kontrol gerçekleştirin. **DİKKAT! İşlevsel kontrolü "Test çalışması" bölümünde açıklandığı şekilde gerçekleştirin.**

### 9.4 Çıkarma



## TEHLİKE

### Zararlı akışkan nedeniyle tehlike!

Bir kaza durumunda, toplanan atık su çalışma yerine akar. Bakteriyel enfeksiyon riski mevcuttur. Aşağıdaki noktaları dikkate alın:

- Koruyucu donanım kullanın:
  - Tek kullanımlık koruyucu tulum
  - Yalıtımlı koruyucu gözlük
  - Solunum koruyucu maske
- Tüm ekipmanları (örneğin manuel diyaframlı pompa, hortumlar) kullandıktan sonra temizleyin ve dezenfekte edin.
- Terfi ünitesini ve çalışma yerini dezenfekte edin.
- Durulama suyunu kanalizasyona boşaltma
- Koruyucu giysilerin ve temizlik malzemelerinin bertaraf edilmesine ilişkin yerel yönetmeliklere uyun.
- İşletme kurallarına uyun.



## TEHLİKE

### Elektrik çarpması nedeniyle ölümcül yaralanma riski!

Elektrikle ilgili çalışmalar sırasındaki yanlış davranışlar elektrik çarpması sonucu ölüme yol açar.

- Elektrik işlerini yalnızca kalifiye bir elektrikçiye yaptırın.
- Yerel yönetmeliklere uyun.



## TEHLİKE

### Yalnız çalışma nedeniyle yaralanma tehlikesi!

Haznelerdeki, dar mekanlardaki ve düşme riski olan alanlardaki çalışmalar tehlikeli olabilir. Tek başınıza çalışmayın.

- Bu çalışmayı mutlaka ikinci bir kişi ile birlikte gerçekleştirin.



## UYARI

### Sıcak yüzeylere bağlı yanma riski!

Çalışma sırasında motor gövdesi ısınabilir. Temas edilmesi halinde cilt yanığı tehlikesi mevcuttur.

- Motoru kapattıktan sonra ortam sıcaklığına kadar soğumasını bekleyin.



## UYARI


### Keskin kenarlar ve parçalayıcı bıçak nedeniyle yaralanma tehlikesi!

Pompada bir parçalayıcı bıçak mevcuttur. Parçalayıcı bıçaklar keskindir. Ayrıca emme ağzında da keskin kenarlar mevcut olabilir. Kesik riski yüksektir. Aşağıdaki noktaları dikkate alın:

- Parçalayıcı bıçağa dokunmayın.
- Pompayı mutlaka taşıma sapından tutarak taşıyın.
- Kesilmeye dayanıklı eldiven giyin.

- ✓ Terfi ünitesi devre dışı bırakılmıştır.
  - ✓ Koruyucu ekipmanlar takılmıştır.
  - ✓ Tüm kapatma armatürleri kapalıdır.
1. Manuel diyaframlı pompayı kullanarak kalan akışkanı pompa ile boşaltın.
  2. Giriş bağlantısını çıkartın: Giriş borusunu giriş contasından dışarı çekin.
  3. Basınç borusu bağlantısını çıkartın: Esnek manşeti sökün ve basınç borusunu boşaltın. **TEHLİKE! Atık su ile temas nedeniyle sağlık tehlikesi. Geriye kalan atık su, basınç borusundan dışarı akar. Atık suyu uygun tanklarda toplayın ve kanalizasyon sistemine boşaltın.**
  4. Hava tahliye bağlantısını çıkartın: Hava tahliye borusunu HT çift soketinden çıkartın.
  5. Boşaltım bağlantısını çıkartın: Manuel diyaframlı pompanın emme hattını boşaltım bağlantısından çıkartın. **TEHLİKE! Atık su ile temas nedeniyle sağlık tehlikesi. Geriye kalan atık su, boşaltım bağlantısı aracılığıyla toplama kabından dışarı akar. Atık suyu uygun tanklarda toplayın ve kanalizasyon sistemine boşaltın.**
  6. Zemin ankrajını gevşetin.
  7. Terfi ünitesini dikkatlice borulamadan dışarı çekin.
    - Terfi ünitesi sökülmüştür. Sonraki adım: Terfi ünitesinin ve çalışma yerinin temizlenmesi ve dezenfekte edilmesi.

## 9.5 Temizlik ve dezenfeksiyon



### TEHLİKE


#### Zararlı akışkanlar nedeniyle tehlike!

Terfi ünitesini söktükten sonra dezenfekte edin. Temizleme sırasında koruyucu ekipman kullanın:

- Yalıtımlı koruyucu gözlük
- Solunum koruyucu maske
- Koruyucu eldiven
  - Bu koruyucu ekipman gerekli olan temel ekipmandır.
  - İşletme kurallarına uyun.

- ✓ Terfi ünitesi sökülmüştür.
  - ✓ Kumanda cihazı su geçirmez şekilde ambalajlanmıştır.
  - ✓ Yıkama suyu yerel yönetmeliklere uygun olarak kanalizasyona atılır.
  - ✓ İşletme kurallarına uygun bir dezenfektan mevcuttur. **DUYURU! Üreticinin kullanım talimatlarına uyun.**
1. Terfi ünitesine yukarıdan aşağıya doğru temiz su püskürtün.
  2. Toplama kabı ve çekvalf üzerindeki revizyon deliğini açın ve durulayın.
  3. Tüm bağlantı ağzlarını iç taraftan yıkayın.
  4. Zemindeki tüm kir kalıntılarını kanalizasyona akıtın.
  5. Terfi ünitesini kurumaya bırakın.
  6. Toplama kabı ve çekvalf üzerindeki revizyon deliğini tekrar kapatın.

## 10 Revizyon



### UYARI

#### Keskin kenarlar ve parçalayıcı bıçak nedeniyle yaralanma tehlikesi!

Pompada bir parçalayıcı bıçak mevcuttur. Parçalayıcı bıçaklar keskindir. Ayrıca emme ağzında da keskin kenarlar mevcut olabilir. Kesik riski yüksektir. Aşağıdaki noktaları dikkate alın:

- Parçalayıcı bıçağa dokunmayın.
- Pompayı mutlaka taşıma sapından tutarak taşıyın.
- Kesilmeye dayanıklı eldiven giyin.

Revizyon çalışmasını **sadece** bir uzmana yaptırın (örneğin yetkili servis). EN 12056-4 uyarınca bakım aralıkları:

- Ticari operasyonlar için 3 ay
- Çok haneli konutlar için 6 ay
- Tek haneli konutlar için bir yıl

Tüm revizyon çalışmalarını bir günlüğe kaydedin. Günlük, kalifiye personel ve işletici tarafından imzalanmalıdır.

Bakım çalışmalarından sonra bir test çalışması gerçekleştirin.

### 10.1 Genel bakım

Genel bakım esnasında motor yatakları, mil contaları, O-ring contaları ve bağlantı kabloları aşınma ve hasar bakımından kontrol edilir. Hasarlı bileşenler orijinal parçalarla değiştirilir. Bu sayede sistemin doğru şekilde çalıştığından emin olunur.

Genel revizyon, üretici firma veya yetkili servis merkezi tarafından gerçekleştirilir.

### 11 Yedek parçalar

Yedek parça siparişinizi müşteri hizmetleri aracılığıyla verin. İade taleplerini ve hatalı siparişleri önlemek için her zaman seri numarasını veya ürün numarasını belirtin. **Önceden haber verilmeksizin değiştirilebilir.**

### 12 Bertaraf

#### 12.1 Koruyucu kıyafet

Kullanılmış koruyucu giysilerin bertaraf edilmesine ilişkin yerel yönetmeliklere uyun.

#### 12.2 İşletme akışkanları

- İşletme akışkanlarını özel tanklarda toplayın.
- Sızan akışkanı derhal temizleyin.
- İşletme akışkanlarının bertaraf edilmesine ilişkin yerel yönetmeliklere uyun.

### 12.3 Kullanılmış elektrikli ve elektronik ürünlerin toplanması ile ilgili bilgiler

Çevreye ve insan sağlığına zarar vermemek için bu ürünü doğru şekilde bertaraf ederek geri dönüşüme kazandırdığınızdan emin olun.



#### DUYURU

#### Ürünü evsel atıklarla birlikte bertaraf etmeyin!

Bu sembol, ürünün evsel atıklarla birlikte bertaraf edilmemesi gerektiğini ifade eder. Sembol, ürünün veya ambalajın üzerinde yer alır.

Ürünün doğru şekilde bertaraf edilmesi için aşağıdaki noktaları dikkate alın:

- Ürünü sadece bu iş özel olarak görevlendirilmiş yetkili toplama noktasına iade edin.
- Yerel yönetmeliklere uyun.

Bertaraf ile ilgili doğru bilgiler edinmek için yerel belediyenize, en yakın atık bertaraf tesisine veya satıcınıza danışın. Geri dönüşüm ile ilgili ayrıntılı bilgi için <http://www.wilo-recycling.com> adresini inceleyin.









# wilo



Local contact at  
[www.wilo.com/contact](http://www.wilo.com/contact)

Pioneering for You

WILO SE  
Wilopark 1  
44263 Dortmund  
Germany  
T +49 (0)231 4102-0  
T +49 (0)231 4102-7363  
[wilo@wilo.com](mailto:wilo@wilo.com)  
[www.wilo.com](http://www.wilo.com)