

Wilo-DrainLift SANI CUT-S



ro Instrucțiuni de montaj și exploatare



DrainLift SANI CUT-S
<https://qr.wilo.com/496>

Cuprins

1 Generalități.....	4	9.1 Calificările personalului.....	22
1.1 Despre aceste instrucțiuni.....	4	9.2 Responsabilitățile operatorului.....	22
1.2 Copyright	4	9.3 Scoaterea din funcțiune.....	22
1.3 Sub rezerva oricăror modificări	4	9.4 Eliminarea	23
1.4 Excluderea de la garanție și răspundere	4	9.5 Curățare și dezinfecție	24
2 Siguranță	4	10 Întreținerea și reparațiile	24
2.1 Semne de siguranță, instrucțiuni și marcaje de text.....	4	10.1 Revizie generală.....	25
2.2 Calificările personalului	5	11 Piese de schimb	25
2.3 Echipament de protecție pentru personal	5	12 Eliminare	25
2.4 Lucrări electrice.....	6	12.1 Îmbrăcămintea de protecție.....	25
2.5 Dispozitiv de monitorizare.....	6	12.2 Fluide de funcționare	25
2.6 Pomparea fluidelor periculoase pentru sănătate	6	12.3 Informații privind colectarea produselor electrice și electronice uzate	25
2.7 Atmosferă explozivă în recipientul colector	6		
2.8 Transport.....	6		
2.9 Amplasare/demontare.....	7		
2.10 În timpul operării.....	7		
2.11 Curățare și dezinfecție	7		
2.12 Sarcini de întreținere	7		
2.13 Responsabilitățile operatorului.....	8		
3 Domeniu de utilizare/Utilizare	8		
3.1 Utilizare conform destinației.....	8		
3.2 Fluide	8		
3.3 Utilizarea necorespunzătoare	8		
4 Descrierea produsului	8		
4.1 Tip constructiv	9		
4.2 Materiale	9		
4.3 Dispozitiv de monitorizare.....	9		
4.4 Principiul de operare.....	9		
4.5 Operarea cu convertizor de frecvență	10		
4.6 Codul de identificare	10		
4.7 Date tehnice	10		
4.8 Dată producător.....	11		
4.9 Conținutul livrării	11		
4.10 Accesorii.....	11		
5 Transportul și depozitarea.....	11		
5.1 Livrarea	11		
5.2 Transport.....	11		
5.3 Depozitarea	12		
6 Amplasarea și racordarea electrică.....	12		
6.1 Calificările personalului	12		
6.2 Tipuri de amplasare	12		
6.3 Responsabilitățile operatorului.....	12		
6.4 Instalarea.....	13		
6.5 Racordarea electrică	18		
7 Punerea în funcțiune	19		
7.1 Calificările personalului	19		
7.2 Responsabilitățile operatorului.....	19		
7.3 Funcționare.....	20		
7.4 Test de funcționare	20		
7.5 Timp de postfuncționare	20		
8 Funcționare	21		
8.1 Limitele domeniului de utilizare.....	21		
8.2 În timpul operării.....	21		
8.3 Funcționare în regim de avarie.....	21		
9 Scoaterea din funcțiune/demontarea	22		

1 Generalități

- 1.1 Despre aceste instrucțiuni** Aceste instrucțiuni fac parte din produs. Respectați instrucțiunile pentru manevrarea și utilizarea corecte:
- Citiți cu atenție instrucțiunile înainte de a efectua o procedură.
 - Păstrați instrucțiunile ușor accesibile.
 - Urmați specificațiile produsului.
 - Urmați marcasele de pe produs.
- 1.2 Copyright** WILO SE © 2025
- Este interzisă reproducerea, distribuirea și utilizarea acestui document și comunicarea conținutului acestuia către alții fără consimțământ expres. Încălcarea regulilor atrage după sine obligația de a plăti pentru deteriorările cauzate. Toate drepturile rezervate.
- 1.3 Sub rezerva oricăror modificări** Wilo își rezervă dreptul de a modifica datele enumerate fără notificare prealabilă și nu este responsabil pentru inexactitățile și/sau omisiunile tehnice. Ilustrațiile variază față de original și sunt concepute ca o reprezentare eșantion a produsului.
- 1.4 Excluderea de la garanție și răspundere** Wilo nu își asumă nicio garanție și nicio răspundere în aceste cazuri:
- Configurație incorectă din cauza unor instrucțiuni insuficiente sau incorecte din partea beneficiarului sau din partea clientului
 - Nerespectarea acestor instrucțiuni
 - Utilizare incorectă a produsului
 - Depozitare sau transport necorespunzător
 - Amplasare sau demontare necorespunzătoare
 - Întreținere insuficientă
 - Reparații neaprobate
 - Loc neaplicabil de amplasare
 - Cauze chimice, electrice sau electrochimice
 - Uzura componentelor produsului

2 Siguranță

- Această secțiune conține informații de siguranță pentru fiecare fază a ciclului de viață al produsului. Nerespectarea acestor informații conduce la:
- Pericol pentru persoane
 - Pericol pentru mediu
 - Distrugerii ale proprietății
 - Pierderea reclamațiilor pentru deteriorări

2.1 Semne de siguranță, instrucțiuni și marcaje de text

Instrucțiunile de siguranță sunt structurate după cum urmează:

- Pericol pentru persoane: cuvânt de atenționare, simbol de siguranță, text și nuanțat în gri.
- Daune materiale: cuvânt și text de atenționare.

Cuvinte de atenționare

- **AVERTISMENT!**
Nerespectarea acestor instrucțiuni duce la deces sau vătămări grave.
- **AVERTISMENT!**
Nerespectarea acestor instrucțiuni duce la vătămări (grave).
- **ATENȚIE!**
Nerespectarea acestor instrucțiuni duce la daune materiale sau chiar la o pierdere totală.
- **NOTĂ!**
Informații utile pentru manevrarea produsului.

Marcajele textului

- ✓ Condiție prealabilă
- 1. Pasul/lista de lucru
 - ⇒ Notă/Instrucțiuni
 - ▶ Rezultat

Referințe încrucișate

Numele secțiunii sau al tabelului este cuprins între ghilimele „ ”. Numărul paginii urmează între paranteze pătrate [].

Prezentare generală a simbolurilor de siguranță



Risc de leziuni fatale din cauza unui șoc electric



Risc de leziuni fatale din cauza exploziei



Pericol cauzat de infecții bacteriene



Avertisment – Risc din cauza suprafețelor fierbinți



Purtați cască de protecție.



Purtați încălțăminte de protecție.



Purtați mănuși de protecție.



Purtați mască respiratorie.



Purtați ochelari de protecție.



Respectați instrucțiunile.



Informații utile

2.2 Calificările personalului

- Personalul este informat cu privire la reglementările locale de prevenire a accidentelor.
- Personalul citește și înțelege aceste instrucțiuni.
- Lucrări electrice: Lucrările electrice trebuie executate doar de un electrician calificat.
Cunoștințe necesare: identificarea și prevenirea pericolelor electrice
- Instalare și demontare: Efectuați lucrările numai cu un specialist în unități sanitare.
Cunoștințe necesare: fixarea siguranței de flotabilitate, conectarea conductelor din material plastic
- Lucrări de întreținere: Efectuați lucrările numai cu un specialist în instalații sanitare.
Cunoștințe necesare: Standardul EN 12056, conștientizarea pericolului apelor uzate

Acest produs nu este destinat utilizării de către:

- Persoane (inclusiv copii) cu vârsta sub 16 ani.
- Persoane cu vârsta sub 21 de ani fără supravegherea unui expert.
- Persoane cu capacități fizice, senzoriale sau mentale reduse.

2.3 Echipament de protecție pentru personal

Acest echipament de protecție este echipamentul de bază necesar. Respectați reglementările din fabrică.

Echipament de protecție: transport, amplasare, scoatere și întreținere

- Încălțăminte de protecție: Gradul de protecție S1 (uvex 1 sport S1)
- Mănuși de protecție: 4X42C (uvex C500 wet)
- Cască de protecție (EN 397): este conformă cu standardul și protejează împotriva deformării laterale
(Dacă se utilizează accesorii de ridicare)

Echipament de protecție: activitate de curățare

- Mănuși de protecție: 4X42C + Tip A (uvex protector chemical NK2725B)
- Ochelari de protecție: uvex skyguard NT
 - Marcajul cadrului: W 166 34 F CE
 - Marcajul lentilei de ochelari: 0 – 0,0* W1 FKN CE
 - * Clasa de siguranță pentru filtre nu este necesară pentru această lucrare.
- Mască respiratorie: Semimasca 3M, seria 6000, cu filtru 6055 A2

Recomandări de articole

Articolele de marcă menționate sunt sugestii fără caracter obligatoriu. Pot fi folosite și produse echivalente de la alte mărci. Condiția prealabilă este respectarea standardelor menționate.

WILO SE nu își asumă nicio răspundere pentru articolele menționate în ceea ce privește conformitatea acestora cu standardele aplicabile.

2.4 Lucrări electrice

- Lucrările electrice trebuie executate doar de un electrician calificat.
- Asigurați-vă că produsul este deconectat de la alimentarea electrică. Preveniți pornirea nedorită a produsului.
- Respectați reglementările locale pentru alimentarea electrică.
- Respectați caietul de sarcini al furnizorului local de energie pentru alimentarea electrică.
- Personalul cunoaște racordările electrice.
- Personalul cunoaște opțiunile de închidere pentru produs.
- Respectați datele tehnice de pe plăcuța de identificare și din aceste instrucțiuni.
- Împământați produsul.
- Pentru a preveni inundarea panourilor electrice, instalați panourile electrice la o înălțime suficientă.
- Înlocuiți cablurile deteriorate. Contactați service-ul pentru această lucrare.

2.5 Dispozitiv de monitorizare

Furnați următoarele dispozitive de monitorizare puse la dispoziție de client:

Releu de protecție

- Tipul și caracteristicile de comutare ale releelor de protecție trebuie să fie conforme cu curentul nominal al produsului conectat.
- Respectați reglementările locale.

Disjunctiv (RCD)

- Dacă persoanele pot atinge dispozitivul și fluidele conductoare pompat, instalați un disjunctiv (RCD).
- Respectați reglementările furnizorului local de energie electrică.

2.6 Pomparea fluidelor periculoase pentru sănătate

Există riscul de infecție bacteriană dacă intrați în contact cu fluidul pompat din interiorul modului de pompare.

- Purtați echipament de protecție.
- Curățați și dezinfectați rezervorul după demontare.
- Informați toate persoanele despre fluidul pompat și despre pericol.

2.7 Atmosferă explozivă în recipientul colector

Apă uzată cu conținut de fecaloide poate duce la acumulări de gaze în rezervor. Aceste acumulări de gaze pot scăpa în spațiul de operare din cauza lucrărilor de instalare sau întreținere necorespunzătoare. Poate să apară o atmosferă explozivă. Această atmosferă se poate aprinde și poate duce la o explozie. Pentru a preveni o atmosferă explozivă, urmați aceste puncte:

- Folosiți numai rezervoare nedeteriorate (fără fisuri, scurgeri, material poros). Întrerupeți imediat modulele de pompare cu rezervoare deteriorate.
- Asigurați-vă că toate conexiunile pentru intrare, țeava de refulare și aerisirea sunt etanșare strâns. Respectați reglementările locale pentru aceste racorduri.
- Dirijați conducta de aerisire.
 - În cazul montării în peretele frontal sau pe podea în clădiri, direcționați conducta de aerisire peste acoperișul clădirii. Pentru lungimea corectă a țevii deasupra acoperișului, respectați reglementările locale.
 - Pentru montarea încastrată în pardoseală (montaj îngropat) în afara clădirilor, direcționați conducta de aerisire peste suprafață. Pentru lungimea corectă a țevii deasupra suprafeței, respectați reglementările locale.
- Când deschideți rezervorul (de ex. în timpul lucrărilor de întreținere), asigurați-vă că spațiul de operare este aerisit suficient.

2.8 Transport

- Respectați reglementările și legile locale, puse la dispoziție de client și legile privind prevenirea accidentelor și siguranța muncii.
- Mutați produsul de banda de prindere de pe rezervor.

Instrucțiuni de ambalare

- Asigurați-vă că ambalajul este rezistent la șocuri.

- Asigurați-vă că ambalajul este rezistent la umiditate.
 - Asigurați-vă că ambalajul permite fixarea în siguranță.
 - Asigurați-vă că ambalajul protejează împotriva murdăriei, prafului și uleiului.
- 2.9 Amplasare/demontare**
- Respectați reglementările și legile locale, puse la dispoziție de client și legile privind prevenirea accidentelor și siguranța muncii.
 - Asigurați-vă că produsul este deconectat de la alimentarea electrică. Preveniți pornirea nedorită a produsului.
 - La demontare, închideți țeava de intrare și de refulare.
 - Aerisiți încăperile închise.
 - Nu lucrați singur în încăperi închise. Efectuați această lucrare numai cu o a doua persoană.
 - În încăperi sau clădiri închise se pot acumula gaze toxice sau asfixiante. Purtați echipamentul de protecție (de ex. detector de gaz). Respectați reglementările din fabrică.
 - Curățați bine produsul.
- Risc de incendiu cauzat de încărcarea statică.** Asigurați-vă că purtați îmbrăcăminte antistatică atunci când curățați piesele din material plastic. Nu utilizați agenți de curățare foarte inflamabili.
- 2.10 În timpul operării**
- Deschideți toate vanele de izolare din țeava de intrare și de refulare.
 - Debitul maxim de intrare trebuie să fie mai mic decât ieșirea maximă a sistemului.
 - Nu deschideți gura de vizitare.
 - Asigurați-vă că spațiul de operare este aerisit suficient.

ATENȚIE

Daune materiale din cauza suprapresiunii din recipientul colector!

Dacă există suprapresiune în recipientul colector, rezervorul se poate sparge. Pentru a preveni suprapresiunea în recipientul colector, urmați aceste puncte:

- Înălțimea de intrare maximă a celei mai de jos intrări este 5 m (16,5 ft).
- Debitul maxim de intrare trebuie să fie mai mic decât debitul maxim la punctul de lucru.
- Presiunea maximă admisă în conducta de refulare este 6 bar (87 psi).

- 2.11 Curățare și dezinfecție**
- Purtați echipament de protecție. Respectați reglementările din fabrică.
 - Utilizați un dezinfectant. Urmăriți instrucțiunile producătorului:
 - Purtați echipament de protecție furnizat. Dacă nu sunteți sigur, contactați superiorul.
 - Furnizați personalului informațiile necesare despre dezinfectant și utilizarea corectă a acestuia.
- 2.12 Sarcini de întreținere**



AVERTISMENT

Pericol de rănire din cauza muchiilor ascuțite și a tocătorului!

Pompa are un tocător. Lamele tocătorului sunt ascuțite. În plus, pot exista muchii ascuțite pe racordul de aspirație. Există un risc ridicat de tăiere. Urmăriți aceste puncte:

- Nu atingeți tocătorul.
- Transportați pompa doar cu ajutorul mânerului.
- Purtați mănuși rezistente la tăiere.

- Lucrări de întreținere: Efectuați lucrările numai cu un specialist pentru module de pompare.
Cunoștințe necesare: instalație sanitară
 - Asigurați-vă că produsul este deconectat de la alimentarea electrică. Preveniți pornirea nedorită a produsului.
 - Curățați bine produsul.
- Risc de incendiu cauzat de încărcarea statică.** Asigurați-vă că purtați îmbrăcăminte antistatică atunci când curățați piesele din material plastic. Nu utilizați agenți de curățare foarte inflamabili.
- La demontare, închideți țeava de intrare și de refulare.
 - Folosiți numai piese originale de la producător. Utilizarea pieselor neoriginale exonerează producătorul de orice răspundere.

2.13 Responsabilitățile operatorului

- Curățați și îndepărtați imediat lichidele scurse (fluid pompat, lichid de operare). Respectați reglementările locale pentru a elimina aceste lichide.
- Furnizați aceste instrucțiuni în limba în care personalul le poate citi și înțelege.
- Asigurați-vă că personalul este instruit să îndeplinească sarcinile stabilite.
- Furnizați echipament de protecție. Asigurați-vă că personalul poartă echipament de protecție.
- Asigurați-vă că semnele de siguranță și de avertisment atașate sunt clar lizibile.
- Spuneți personalului cum funcționează sistemul.
- Marcați și închideți zona de lucru.

3 Domeniu de utilizare/Utilizare

3.1 Utilizare conform destinației

Ca modul de pompare pentru montaj pe podea sau încastrat în perete în clădiri sau pentru montaj încastrat în podea în cămine:

- În cazurile în care apa uzată nu pot fi evacuată direct în canalizare prin intermediul unei pante naturale descendente
- Pentru scurgere fără retenție în cazurile în care punctul de reflux se află sub nivelul de retenție

NOTĂ! La pomparea apelor uzate cu conținut de ulei sau grăsimi, instalați un separator de ulei și grăsimi înainte de modulul de pompare.

3.2 Fluide

Pentru colectarea și pomparea acestor fluide în zonele comerciale:

- Apă uzată cu fecaloide
- Apă uzată **fără** fecaloide

Pompare de ape uzate conform 12050

Unitatea de ridicare respectă DIN EN 12050-1.

3.3 Utilizarea necorespunzătoare



PERICOL

Pericol de explozie din cauza pomării fluidelor explozive!

Unitatea de ridicare nu este proiectată pentru a pompa fluide deosebit de inflamabile și explozive. Există risc de leziuni fatale din cauza exploziilor.

- Nu pompați fluide foarte inflamabile și explozive (de exemplu, benzină, kerosen, ...).

Nu utilizați pentru aceste fluide:

- Apa uzată din punctele de evacuare mai mari decât nivelul de retenție care poate fi evacuată direct în sistemul de canalizare printr-o înclinație naturală
- Resturi, cenușă, gunoi, sticlă, nisip, ipsos, ciment, var, mortar, materiale fibroase, textile, prosoape de hârtie, șervețele umede (de ex. cârpe de lână, șervețele umede de hârtie igienică), scutece, carton, hârtie grosieră, rășini sintetice, gudron, rebut de bucătărie, grăsimi, ulei
- Rebut din abator, eliminarea animalelor sacrificate și a deșeurilor animale (dejecții lichide etc.)
- Fluide pompat toxice, agresive și corozive, cum ar fi metale grele, biocide, pesticide, acizi, baze, săruri, apa din piscină olimpică
- Agenți de curățare, dezinfectanți, detergenți de spălat vase sau de rufe în cantități prea mari, care au un grad disproporționat de mare de formare de spumă
- Apă potabilă

Pentru a utiliza corect produsul, urmați aceste instrucțiuni de montaj și exploatare.

4 Descrierea produsului

4.1 Tip constructiv

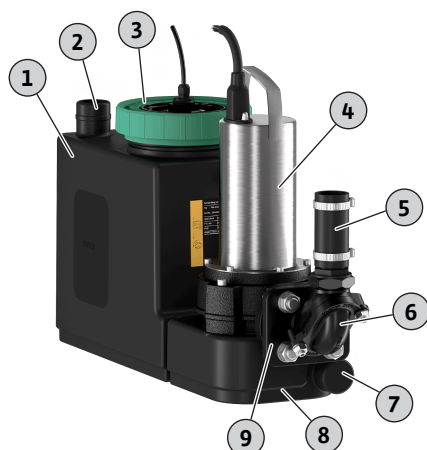


Fig. 1: Prezentare generală

Modul de pompare cu pompă cu un rotor compact, pregătit de racordare și complet submersibil, cu sistem hidraulic cu tocător pentru pomparea de apă uzată cu conținut de fecaloide.

1	Recipient colector
2	Racord de dezaerisire
3	Gură de vizitare
4	Motor
5	Țeavă flexibilă
6	Clapetă de reținere
7	Racordul de golire
8	Prindeți banda de prindere
9	Racord de refulare

Recipient colector etanș la gaz și impermeabil:

- Pardoseală înclinată la un unghi
- Gură de vizitare cu capac transparent
- Intrări liber selectabile în zonele indicate
- Măsurarea nivelului cu semnal de ieșire analogă prin intermediul contactului cu arc lamelar și prin intermediul a două puncte de comutare.

Pompă tocător:

- Montat direct pe recipientul colector
- Motor cu răcire prin suprafață (aer), cu monitorizarea termică a motorului
- Conductă de refulare cu clapetă de reținere atașată

Panou electric precablat, pentru funcționare automată:

Wilo-Control MS-L

- Semnalare generală de defecțiune cu contact fără potențial
- Alarmă integrată și independentă de rețea
- Timp de postfuncționare ajustabil
- Cablu de conectare de 1,5 m, cu ștecher atașat

4.2 Materiale

- Carcasa motorului: 1.4404 (AISI 316L)
- Sistem hidraulic: EN-GJL-250 (ASTM A48 Class 35/40B)
- Rotor hidraulic: EN-GJL-250 (ASTM A48 Class 35/40B)
- Tocător: 1.4528/59 HRC (AISI 440B+Co)
- Rezervor: PE
- Clapetă de reținere: EN-GJL-250 (ASTM A48 Class 35/40B)

4.3 Dispozitiv de monitorizare

Supravegherea bobinajului motorului

Motorul are monitorizarea termică a motorului cu senzor bimetal:

- Motor monofazat de curent alternativ: Monitorizarea motorului se comută automat. Motorul este oprit dacă se supraîncălzește. Motorul este pornit automat din nou odată ce s-a răcit.
- Motor trifazat de curent alternativ: Monitorizarea motorului este afișată și resetată prin intermediul panoului electric conectat.

Alarmă la preaplin cu semnalare generală de defecțiune

Când nivelul apei atinge nivelul de pornire, se declanșează un semnal de alarmă sonor și vizual. Pompa pornește automat. În plus, contactul de semnalare generală de defecțiune este activat. O alarmă externă (hupă, SMS prin conexiune SmartHome) poate fi declanșată prin contactul fără potențial.

Când apa scade sub nivelul de inundare, pompa se oprește după timpul de postfuncționare setat. Semnalizarea de alarmă este confirmată automat.

4.4 Principiul de operare

Apele uzate curg în recipientul colector prin țeava de intrare. Când nivelul apei atinge nivelul de pornire, pompa este pornită. Apa uzată colectată este pompată în țeava de refulare conectată. Când apa ajunge la nivelul de oprire, pompa se oprește după timpul de postfuncționare setat.

Atunci când apa ajunge la nivelul de inundare, pompa pornește (pornire forțată). LED-ul de inundare sau ecranul afișează un semnal de alarmă. De asemenea, soneria internă poate emite un semnal sonor de alarmă. În plus, ieșirea pentru semnalare generală de defecțiune (SSM) este activată.

4.5 Operarea cu convertizor de frecvență

Funcționarea cu convertizor de frecvență nu este permisă.

4.6 Codul de identificare

Exemplu:	DrainLift SANI CUT-S.27/T540/1-CEE
DrainLift	Familia de produse
SANI CUT	Modul de pompare ape uzate cu tocător
S	Mărime constructivă
27	Înălțime max. de pompare în m la Q = 0
T	Alimentare electrică: <ul style="list-style-type: none"> • M = 1~ • T = 3~
540	Valoare electrică: <ul style="list-style-type: none"> • 5 = 50 Hz • 6 = 60 Hz • 23 = 230 V • 38 = 380 V • 40 = 400 V
1	Versiune pentru motor și panou electric: <ul style="list-style-type: none"> • 1 = mod de funcționare: S3, panou electric: Control MS-L
CEE	Ștecher: <ul style="list-style-type: none"> • EF = ștecher CEE7/7 (antișoc) • G = tip G (Regatul Unit) • I = tip I (AU, NZ, ZH) • CEE = conectori CEE cu inversor de faze diferiți (16 A/32 A, 3 poli; 32 A, 1 pol) • O = fără cablu

4.7 Date tehnice

Domeniu de utilizare aprobat	
Presiune max. în țeava de refulare	2.5 bar (36 psi)
Înălțime max. de pompare	Vezi plăcuța de identificare
Debit max.	Vezi plăcuța de identificare
Înălțimea de intrare max. a celei mai de jos intrări	5 m (16,5 ft)
Temperatura fluidului pompat	3 ... 40 °C (37 ... 104 °F)
Temperatura max. a fluidului pompat pe termen scurt	65 °C (149 °F), 5 min
Temperatură ambiantă	3 ... 40 °C (37 ... 104 °F)
Gradul de protecție al modului de pompare	IP68 (2 mWs/7 d)
Gradul de protecție al panoului electric	IP54
Date electrice	
Consum de energie [P ₁]	Vezi plăcuța de identificare
Putere nominală [P ₂]	Vezi plăcuța de identificare
Curent nominal [I _N]	Vezi plăcuța de identificare
Turație [n]	Vezi plăcuța de identificare
Tip de pornire	Direct
Mod de funcționare	S3 10% <ul style="list-style-type: none"> • Timp ciclu: 10 min • Durată de conectare: 1 min • Timp de oprire: 9 min
Frecvență de comutare maximă	60/h
Lungimea cablului la ștecher	1,5 m (5 ft)
Lungimea cablului la panoul electric	4 m (13,2 ft)
Conexiuni	
Racord de refulare	DN 32/40, PN 6; 40 mm, PN 6

Racord de intrare	DN/OD 110; DN/OD 90
Racord de dezaerisire	DN/OD 50
Racordul de golire	DN/OD 50
Dimensiuni și greutate	
Volum rezervor	21 l (5 US.liq.gal.)
Volum util max. în rezervor, conform înălțimii de intrare*	11 l/2 US.liq.gal. (180 mm*)
Dimensiune diagonală	756 mm (30 in)
Greutate	34 kg (75 lb)
Nivel de zgomot	70 dB(A)

Agregatul nu este proiectat pentru funcționare continuă (mod de funcționare S1). Debitul max. se aplică pentru regimul intermitent cu opriri (mod de funcționare S3).

- 4.8 Dată producător** Data producției este indicată în funcție de ISO 8601: YYYYWww (de exemplu, 2020W53)
- YYYY = an
 - W = abreviere pentru săptămână
 - ww = săptămână calendaristică
- 4.9 Conținutul livrării**
- Mod de pompare complet submersibil, cu tocător, panou electric și cablu de conectare, inclusiv ștecher
 - Racord conductă DN/OD 40
 - Priză dublă HT DN/OD 50 pentru racord de dezaerisire
 - Priză dublă HT DN/OD 50 pentru conexiune de golire
 - Set de intrare cu dispozitiv de decupat circular 124 mm (5 in) și etanșare pentru țevă HT DN/OD 110
 - Set de fixare pe pardoseală
 - Covoraș de insonorizare
 - Baterie reîncărcabilă de 9 V
 - Instrucțiuni de montaj și exploatare
- 4.10 Accesorii**
- Pe refulare**
- Supapă de oprire
- Pe partea de intrare**
- Vană de izolare cu capete fixe de conductă
 - Garnitură de intrare și set de intrare (etanșare și dispozitiv de decupat circular)
- Generalități**
- Pompă manuală cu membrană
 - Robinet închidere cu 3 căi pentru comutarea la aspirarea manuală
 - Avertizor sonor
 - Indicator luminos de avertizare
 - DrainAlarm – Alarmă independentă de rețea, care comută dispozitivul cu semnal de alarmă vizual și acustic și o conexiune pentru un comutator cu plutitor
- 5 Transportul și depozitarea**
- 5.1 Livrarea**
- Verificați imediat transportul pentru defecte (deteriorări, completitudine ...).
 - Scrieți toate defectele pe documentația de transport.
 - Informați producătorul despre defectele în ziua primirii încărcăturii.
 - Reclamațiile depuse ulterior nu mai pot fi invocate.
- 5.2 Transport**
- Producătorul livrează modulul de pompare în ambalajul corespunzător. Acest ambalaj previne deteriorarea în timpul transportului și depozitării.
- Pentru a preveni deteriorarea modulului de pompare în timpul deplasării, scoateți ambalajul exterior numai la locul de instalare.
 - Nu scufundați ștecherul în fluidul pompat.
 - Nu trageți de cablul de conectare.
 - Folosiți ambalaje etanșe pentru modulele de pompare folosite, de exemplu, pungi de material plastic rezistente la rupere.

5.3 Depozitarea

**PERICOL****Pericol cauzat de infecții bacteriene!**

Modulul de pompare colectează și pompează apă uzată. În rezervor se pot forma bacterii și germeni periculoși. Urmați aceste puncte:

- După eliminare, dezinfecțai modulul de pompare. În special partea interioară a rezervorului.
- Respectați reglementările din fabrică.

ATENȚIE**Daune materiale din cauza pătrunderii apei în cablul de conectare!**

Pătrunderea apei în cablul de conectare distruge cablul. De asemenea, pătrunderea apei în cablul de conectare poate cauza pierderea totală a motorului.

- Nu scufundați capătul liber al cablului în fluidul pompat.
- Etanșați capătul liber al cablului pentru depozitare.

Modulele de pompare nou furnizate pot fi depozitate timp de un an. Pentru perioade prelungite de depozitare, contactați departamentul de service.

Atunci când depozitați pompa, respectați următoarele puncte:

- Puneți modulul de pompare în siguranță pe o suprafață fermă și asigurați-o împotriva alunecării și căderii.
- Temperatura de depozitare permisă: -15 ... 60 °C (5 ... 140 °F), umiditate max.: 90%, fără condensare.
Se recomandă depozitarea rezistentă la îngheț. Temperatura de depozitare: 5 ... 25 °C (41 ... 77 °F), umiditatea relativă: 40 ... 50%.
- Goliți complet recipientul colector.
- Bobinați cablurile de conectare și atașați-le la motor.
- Închideți în mod impermeabil capetele deschise ale cablurilor de conectare și ale ștecherelor.
- Respectați instrucțiunile pentru depozitarea panoului electric.
- Închideți etanș toate conexiunile deschise.
- Nu păstrați modulul de pompare în spații în care se efectuează lucrări de sudare. Gazele sau radiațiile cauzate pot coroda părțile din material plastic și elastomeri.
- Protejați modulul de pompare de lumina directă a soarelui și de căldură. Căldura foarte mare poate deteriora piesele din material plastic.
- Părțile elastomerice sunt supuse fragilizării naturale. Contactați service-ul dacă este necesară depozitarea pentru mai mult de 1 an.

6 Amplasarea și racordarea electrică**6.1 Calificările personalului**

- Lucrări electrice: Lucrările electrice trebuie executate doar de un electrician calificat. Cunoștințe necesare: identificarea și prevenirea pericolelor electrice
- Instalare și demontare: Efectuați lucrările numai cu un specialist în unități sanitare. Cunoștințe necesare: fixarea siguranței de flotabilitate, conectarea conductelor din material plastic

6.2 Tipuri de amplasare

- Montare pe pardoseală în clădiri
- Montare în peretele frontal în clădiri
- Montare încastrată în podeaua căminelor din afara clădirilor

6.3 Responsabilitățile operatorului

- Respectați reglementările locale de prevenire a accidentelor și de siguranță.
- Respectați reglementările pentru lucrul sub sarcini suspendate atunci când utilizați mijloace de ridicare.
- Furnizați echipament de protecție. Asigurați-vă că personalul poartă echipament de protecție.
- Respectați reglementările locale privind tehnologia de canalizare pentru funcționarea sistemelor de evacuare a apelor uzate.
- Asigurați accesul la locul de amplasare.
- Componentele structurale și fundațiile trebuie să fie suficient de stabile pentru a permite fixarea dispozitivului într-o manieră sigură și funcțională. Operatorul este responsabil pentru furnizarea componentei structurale/fundației corecte.

- Respectați reglementările locale pentru lucrările de instalare.
- Asigurați-vă că documentația de proiectare disponibilă (planuri de instalare, locul de amplasare, condițiile de intrare) este completă și exactă.
- Respectați documentația de proiectare pentru așezarea și pregătirea conductelor.
- Pentru a preveni inundarea racordului la rețea, montați racordul la rețea la o înălțime suficientă.

6.4 Instalarea



AVERTISMENT

Pericol de rănire fără echipament de protecție!

Există un risc de rănire (gravă) a picioarelor și mâinilor în timpul lucrului.

- Purtați mănuși de protecție.
- Purtați încălțăminte de protecție.

Amplasarea clădirii

- Respectați EN 12056-4.
- Asigurați-vă că spațiul de operare este aerisit suficient.
- Eliberați un spațiu de min. 60 cm (2 ft) în jurul agregatului
- În caz de accident:
Pregătiți căminul pompei în spațiul de lucru, dimensiuni min.: 500x500x500 mm (20x20x20 in). Utilizați pompa în consecință. Asigurați-vă că drenarea manuală este fezabilă.
- Asigurați-vă că toate cablurile de conectare sunt așezate corect. Evitați riscul reprezentat de cablurile de conectare (de exemplu, împiedicarea, deteriorarea în timpul funcționării). Verificați dacă secțiunea cablului și lungimea cablului sunt suficiente pentru tipul de instalare selectat.
- Panoul electric nu este rezistent la inundare. Instalați panoul electric la o înălțime suficientă.

Amplasare în cămin



PERICOL

Pericol de rănire dacă lucrați singur!

Efectuarea lucrărilor în camere, încăperi înguste, precum și în zonele cu risc de cădere poate fi periculoasă. Nu lucrați singur.

- Efectuați această lucrare numai cu o a doua persoană.



AVERTISMENT

Pericol de rănire fără echipament de protecție!

Există un risc de rănire (gravă) a capului în timpul lucrului.

- Purtați cască de protecție (dacă este utilizat un dispozitiv de ridicare).

ATENȚIE

Daune materiale din cauza înghețului!

Înghețul poate provoca defecțiuni. De asemenea, înghețul poate provoca daune materiale.

- Căminul și conducta de refulare trebuie să fie în afara zonei de îngheț.
- În cazul în care căminul sau conducta de refulare se află în zona de îngheț, opriți funcționarea sistemului în perioadele de îngheț.

De asemenea, respectați următoarele puncte dacă modulul de pompare este amplasat într-un cămin:

- În timpul lucrului se pot colecta gaze toxice sau asfixiante.
- Dacă se colectează gaze toxice sau asfixiante, ieșiți imediat din locul de muncă.
- Observați dimensiunea diagonală a modulului de pompare.
- Instalați mijlocul de ridicare pe o suprafață plană, curată și dură. Asigurați-vă că aveți acces ușor la zona de depozitare și la locul de instalare.
- Atașați două benzi de prindere pentru transport la modulul de pompare. Preveniți alunecarea benzilor de prindere pentru transport. Utilizați numai dispozitive de fixare aprobate din punct de vedere tehnic.

- Dacă nu mai este sigur să lucrați din cauza condițiilor meteorologice (de ex. formarea de gheață, vânt puternic), opriți imediat lucrul.

6.4.1 Notă despre materialul de fixare

Modulul de pompare poate fi instalat pe diverse construcții (construcții din beton și oțel etc.). Utilizați materialul de fixare care este aplicabil pentru construcția aferentă. Pentru o instalare corectă, respectați următoarele instrucțiuni pentru materialele de fixare:

- Evitați ruperea sau ciobirea suprafeței de construcție, **respectați distanțele minime de muchie.**
- Asigurați-vă că instalarea este strânsă și sigură, **respectați adâncimea dată a găurii de foraj.**
- Praful de foraj afectează rezistența de reținere, **suflați sau aspirați întotdeauna puțul forat.**
- Utilizați numai componente (de ex. șuruburi, ancore, cartușe de mortar) care sunt în stare bună.

6.4.2 Notă despre conducte

Conductele au presiuni variabile în timpul operării. Pot apărea vârfuri de presiune (de ex. la închiderea clapetei de reținere) care pot fi de câteva ori mai mari decât presiunea pompei, în funcție de condițiile de funcționare. Aceste presiuni variabile exercită forțe asupra conductelor și a racordurilor acestora. Pentru o funcționare sigură și corectă, proiectați și examinați conductele și racordurile conductelor pe baza acestor puncte:

- Asigurați-vă că conductele sunt autoportante: Nu trebuie aplicate forțe de tracțiune sau compresiune asupra modulului de pompare.
- Luați în considerare rezistența la presiune a conductelor și a racordurilor de conducte.
- Luați în considerare rezistența la tracțiune a racordurilor de conducte (= conexiune forțată ajustaj longitudinal).
- Luați în considerare treapta de presiune a conductelor.
- Conductele trebuie să fie conectate fără tensiune și vibrații.
- Instalați o vană de închidere cu sertar pe partea de intrare și pe țeava de refulare în aval de clapeta de reținere.

6.4.3 Pas de lucru

Amplasați modulul de pompare în acești pași:

- Pregătirea instalării.
- Amplasarea modulului de pompare.
- Conectarea țevii de refulare.
- Conectarea intrării.
- Conectarea conductei de aerisire.
- Conectarea unei pompe manuale cu diafragmă la conexiunea de golire.

6.4.4 Pregătirea instalării

- Despachetați modulul de pompare.
- Scoateți încuietoria de transport.
- Verificați conținutul livrării.
- Verificați dacă toate componentele sunt în stare de funcționare corectă. **ATENȚIE! Nu instalați componente defecte. Componentele defecte pot duce la defecțiuni ale sistemului.**
- Așezați accesoriile deoparte și păstrați-le pentru utilizarea ulterioară.
- Pregătiți locul de amplasare:
 - Suprafață de montaj orizontală și plată
 - Eliberați un spațiu de min. 60 cm (2 ft) în jurul agregatului
 - Fixare fezabilă cu dibluri
 - Curat, lipsit de solide grosiere
 - Uscat
 - Rezistență la îngheț
 - Iluminare suficientă
- Pentru montare în peretele frontal, respectați aceste puncte:
 - Gură de vizitare
 - Distanța minimă între perete și unitate: 20 mm
 - Schimb de aer suficient și regulat pentru răcirea motorului **ATENȚIE! Un schimb de aer insuficient poate duce la supraîncălzirea motorului și la o posibilă scădere a funcționării modulului de pompare.**
 - Ventilarea modulului de pompare deasupra acoperișului
 - Spațiu suficient pentru mentenanță: acces sigur și ușor la deschiderea rezervorului, la clapeta de reținere, la motor și la panoul electric
- Pentru montarea încastrată în podea, respectați aceste puncte:
 - Spațiu suficient pentru mentenanță: acces sigur și ușor la deschiderea rezervorului, la clapeta de reținere și la motor
 - Ventilarea modulului de pompare deasupra suprafeței
 - Panou electric de distribuție exterior pentru instalarea panoului electric

6.4.5 Amplasarea modulului de pompare

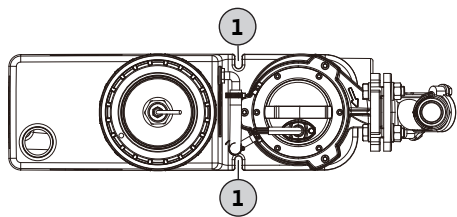


Fig. 2: Vedere de sus a modulului de pompare

1 Nișă de fixare pentru ancorarea podelei

Amplasarea modulului de pompare. Preveniți flotabilitatea și răsucirea modulului de pompare. Ancorați modulul de pompare pe podea.

- ✓ Lucrarea de pregătire a instalației este finalizată.
- ✓ Locul de amplasare este pregătit în conformitate cu documentația de proiectare.
- ✓ Materialul de fixare aplicabil este dat pentru podeaua clădirii. **NOTĂ! Respectați informațiile de pe materialele de fixare.**

1. Așezați modulul de pompare la locul de amplasare și aliniați-l la conducte. **ATENȚIE! Pentru a preveni căderea panoului electric, atașați panoul electric la modulul de pompare. Panoul electric se poate rupe dacă este scăpat. NOTĂ! Unitatea de ridicare trebuie să fie în poziție verticală.**
2. Marcați găurile de găurire ale nișelor de fixare.
3. Puneți modulul de pompare deoparte.
4. Găuriți și curățați găurile. Puneți în dibluri.
5. Așezați și aliniați covorașul de izolație fonică.
6. Puneți și aliniați modulul de pompare la covorașul de izolație fonică.
7. Inserați șuruburile de fixare și șaibele suport prin nișele de fixare. Puneți șuruburile de fixare în dibluri.
8. Fixați modulul de pompare pe podea.
9. Pentru a preveni inundarea panoului electric, fixați panoul electric de perete la o înălțime suficientă (consultați instrucțiunile panoului electric).
10. Poziționați cablul de conectare. Respectați reglementările aplicabile.
 - ▶ Modulul de pompare este instalat. Următorul pas: Conectarea țevii de refulare.

6.4.6 Conectare țevă de refulare

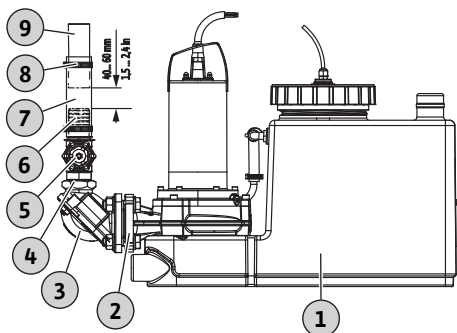


Fig. 3: Fiting pentru racordul de evacuare

1	Modul de pompare
2	Racord de refulare
3	Clapetă de reținere
4	Niplu dublu
5	Supapă de oprire
6	Niplu pentru furtun
7	Manșetă flexibilă
8	Colier pentru țevă
9	Țevă refulare

Urmați aceste puncte pentru a conecta țevă de refulare:

- Asigurați-vă că țevă de refulare este DN 32 sau mai mare.
 - Fiți conștienți de debitul din țevă de refulare: 0,7 M/s (2,3 ft/s) până la 2,3 m/s (7,5 ft/s).
 - Nu reduceți diametrul țevii.
 - Asigurați-vă că toate conexiunile sunt bine strânse.
 - Instalați conducta de evacuare ca o „buclă de retenție” pentru a preveni refluxul din canalizarea publică primară. În punctul cel mai înalt, muchia inferioară a buclei țevii trebuie să fie deasupra nivelului de retenție dat local.
 - Pentru a preveni înghețul, instalați conducta de refulare suficient de adânc.
 - Instalați vana de izolare.
- ✓ Modulul de pompare este instalat corect.
 - ✓ Țevă de refulare este instalată corect după cum este indicat în documentația de proiectare.
 - ✓ Materialele de asamblare sunt pregătite:
 - 1x vană de izolare
 - 1x manșetă flexibilă
 - 1x niplu dublu
 - 1x racord de furtun
 - 2x coliere pentru țevă
1. Înșurubați niplul dublu în clapeta de reținere. **Cuplu de strângere: 8 Nm (5,9 ft·lb).**
 - ⇒ Pentru a preveni scurgerile, se recomandă să se aplice o conexiune de etanșare cu bandă de teflon pentru toate conexiunile cu șuruburi.
 2. Înșurubați vana de izolare pe niplurile duble. **Cuplu de strângere: 8 Nm (5,9 ft·lb).**

3. Înșurubați niplul pentru furtun în vana de izolare. **Cuplu de strângere: 5 Nm (3,7 ft-lb).**
4. Glisați manșeta flexibilă peste țeava de refulare.
5. Glisați manșeta flexibilă peste racordul de furtun.
 - ⇒ Pentru a vă asigura că țeava de refulare este conectată într-un mod izolat fonic, mențineți o distanță de 40 ... 60 mm (1,5 ... 2,4 in) între capătul țevii de refulare și capătul racordului de furtun.
 - Dacă distanța este prea mică, scurtați țeava de refulare.
 - Dacă distanța este prea mare, extindeți sau înlocuiți țeava de refulare.
6. Aliniați manșeta flexibilă central între vana de izolare și țeava de refulare.
7. Fixați manșeta flexibilă de racordul de furtun și de țeava de refulare, cu câte un colier pentru țeavă pe fiecare. **Cuplu de strângere: 5 Nm (3,7 ft-lb).**
 - ▶ Țeava de refulare este conectată. Următorul pas: Conectarea intrării.

6.4.7 Se conectează intrarea

Intrarea poate fi amplasată în zonele indicate pe perețele din spate, atât pereții laterali, cât și acoperișul rezervorului, după cum doriți.

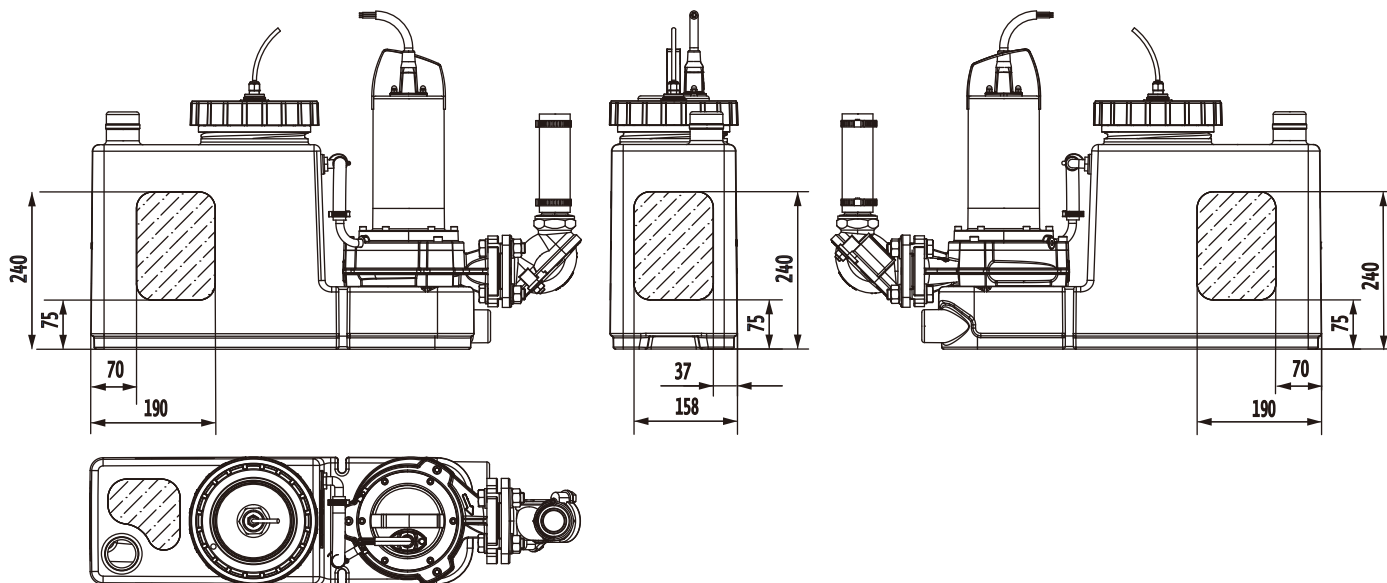


Fig. 4: Zone de intrare

Urmați aceste puncte pentru a conecta țeava de intrare:

- Conectați intrarea numai în zonele indicate. Instalarea intrării în afara acestor zone poate cauza:
 - Conexiuni cu scurgeri
 - Reflex în conducta de intrare
 - Funcționarea inadecvată a modului de pompare
- Pentru a preveni fluxul puternic sau pătrunderea aerului în recipientul colector, instalați corect intrarea.

ATENȚIE! Fluxul puternic sau pătrunderea aerului în recipientul colector poate duce la defecțiuni ale modului de pompare.
- Pentru a permite țevii de intrare să se scurgă de la sine, montați țeava de intrare cu o pantă de înclinare la modulul de pompare.
- Țineți cont de înălțimea minimă de intrare (de la podea până la centrul țevii de intrare): 180 mm (7 in).
- Asigurați-vă că toate conexiunile sunt bine strânse.
- Amplasați o vană de izolare în conducta de intrare.

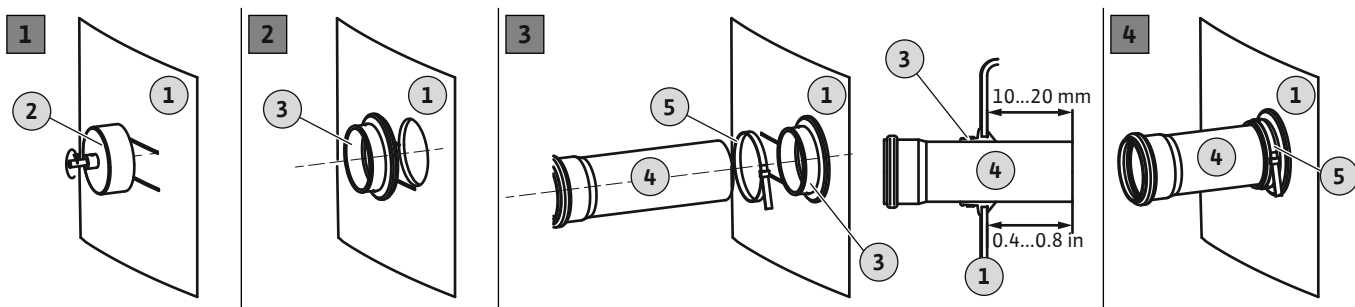


Fig. 5: Se conectează intrarea

1	Peretele rezervorului
2	Dispozitiv de decupat circular pentru burghiu
3	Garnitură de intrare
4	Conductă de intrare
5	Colier pentru țevă

- ✓ Modulul de pompare este instalat corect.
 - ✓ Țeava de intrare instalată în recipientul colector. Documentația de proiectare este respectată.
 - ✓ Materialele de instalare sunt pregătite:
 - 1x dispozitiv de decupat circular 124 mm (5 in)
 - 1x etanșare DN/OD 110
 - 1x colier pentru țevă
1. Marcați intrarea pe rezervorul de colectare.
 2. Tăiați gaura cu dispozitivul de decupat circular în peretele rezervorului. Pentru a decupa gaura, respectați aceste puncte:
 - Respectați dimensiunile zonei de intrare. **ATENȚIE! Gaura trebuie să fie complet în zona de intrare identificată.**
 - Turația max. a burghiului: 200 rpm.
 - Examinați diametrul găurii. **NOTĂ! Realizați cu atenție gaura. Etanșeitatea racordului depinde de gaură.**
 - Asigurați-vă că așchiile de la găurire cad uniform din dispozitivul de decupat circular. Dacă așchiile de la găurire se atașează de dispozitivul de decupat circular, materialul se încălzește prea repede și se topește. Dacă materialul se topește, respectați aceste instrucțiuni:
 - ⇒ Întrerupeți găurirea, lăsați materialul să se răcească și curățați dispozitivul de decupat circular.
 - ⇒ Reduceți turația de găurire.
 - ⇒ Reglați viteza de avansare în timpul găuririi.
 3. Debavurați marginea tăiată și neteziți-o.
 4. Introduceți etanșarea în gaură.
 5. Împingeți colierul pentru țevă pe etanșare.
 6. Acoperiți suprafața interioară a garniturii cu lubrifiant.
 7. Împingeți conducta de intrare în garnitură. Împingeți conducta de intrare 10 ... 20 mm (0,4 ... 0,8 in) în rezervorul de colectare.
 - ⇒ Respectați valoarea specificației, în caz contrar funcționarea modului de pompare poate fi afectată.
 8. Fixați etanșarea și conducta cu colierul pentru țevă. **Cuplu de strângere: 5 Nm (3,7 ft·lb).**
 - ▶ Intrarea este conectată. Următorul pas: Conectarea conductei de aerisire.

6.4.8 Amplasarea pompei manuale cu membrană



NOTĂ

Nu conectați intrările la racordul de golire!

Pentru lucrări de întreținere sau în cazul unei defecțiuni a sistemului, rezervorul este golit prin conexiunea de golire. Dacă o intrare este conectată la conexiunea de golire, rezervorul nu poate fi golit.

Evacuați prin pompare manuală recipientul colector pentru întreținere sau dacă modulul de pompare funcționează defectuos. Se recomandă instalarea unei pompei manuale cu

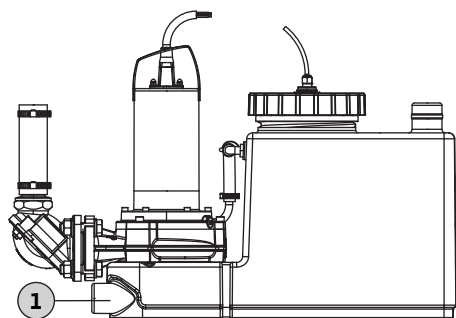


Fig. 6: Conexiunea pompei manuale cu membrană

membrană. **ATENȚIE!** Dacă modulul de pompare funcționează defectuos, există reflux la intrare și recipientul colector poate exploda. Opreți intrarea și goliți recipientul colector.

1 Racordul de golire

Urmați aceste puncte pentru a instala o pompă manuală cu membrană:

- Respectați instrucțiunile de montaj și exploatare aferente pompei manuale cu membrană.
 - Asigurați-vă că toate conexiunile sunt bine strânse.
 - ✓ Este setată înălțimea de instalare pentru funcționarea optimă.
1. Utilizați un dispozitiv de decupat circular de 30 mm (1,3 in) pentru a găuri conexiunea de golire.
 2. Așezați priza dublă HT pe conexiunea de golire deschisă.
 3. Conectați intrarea pompei manuale cu membrană la priza dublă HT de pe conexiunea de golire.
 4. Conectați ieșirea pompei manuale cu membrană la conducta de refulare de deasupra vanei de izolare. Alternativ, conectați ieșirea pompei manuale cu membrană printr-o buclă de țevă direct la canalizare.
 - ▶ Pompa manuală cu membrană este instalată.

6.5 Racordarea electrică



PERICOL

Risc de leziuni fatale din cauza unui șoc electric!

Comportamentul incorect în timpul lucrărilor electrice duce la deces prin șoc electric.

- Lucrările electrice trebuie executate doar de un electrician calificat.
- Respectați reglementările locale.

6.5.1 Siguranță fuzibilă pe partea rețelei de alimentare

Relu de protecție

- Asigurați-vă că tipul și caracteristicile de comutare ale releelor de protecție sunt compatibile cu curentul nominal al produsului conectat.
- Respectați reglementările locale.

Modul de pompare	Curent nominal max. (când alarma la preaplin este activată)	Siguranță (caracteristică recomandată: C)
Curent monofazat		
DrainLift SANI-S...M...	5,4 A	10 A
Curent trifazat		
DrainLift SANI-S...T...	1,9 A	6 A

Disjunctiv (RCD)

- Dacă persoanele pot atinge dispozitivul și fluidele conductoare pompate, instalați un disjunctiv (RCD).
- Respectați reglementările furnizorului local de energie electrică pentru disjunctiv (RCD).
- Respectați informațiile de pe plăcuța de identificare.
- Împământați dispozitivul. Respectați reglementările locale.
- Pentru a preveni inundarea prizei, instalați-o la o înălțime suficientă.
- Tip priză:
 - Curent monofazat:**
 - DrainLift SANI CUT-S...M...: CEE 7/7 (Schuko)
 - Curent trifazat:**
 - DrainLift SANI CUT-S...T...: CEE 16A, 3P+N+PE, 6 h, câmp rotativ în sens orar

6.5.2 Alimentare electrică

6.5.3 Panou electric

Panoul electric este precablat și setat din fabrică. Respectați reglementările locale pentru a poziționa toate cablurile de conectare la panoul electric și la alimentarea electrică.

ATENȚIE! Pentru a preveni inundarea panoului electric, instalați-l la o înălțime suficientă.

Panoul electric are următoarele funcții de bază:

- Control dependent de nivel
- Protecția motorului
- Supravegherea sensului de rotație (numai pentru curentul trifazat)
- Alarmă la preaplin

Pentru informații detaliate, consultați instrucțiunile de montaj și exploatare pentru panoul electric:


- Racordarea electrică a modului de pompare la panoul electric
- Prezentare generală și descrierea funcțiilor
- Setarea punctelor de comutare

Puncte de comutare

Punctele de comutare ale modului de pompare pot fi ajustate la înălțimea de intrare a celei mai de jos intrări. Acest lucru are ca rezultat un volum util mai mare. Datele punctului de comutare se referă întotdeauna la podea. **NOTĂ! În cazul în care intrarea este sub înălțimea de intrare permisă, există riscul unui reflux permanent în țeava de intrare.**

Panou electric Wilo-Control MS-L

Pentru panoul electric Wilo-Control MS-L, setați punctele de comutare prin pozițiile fixe ale întrerupătorului DIP 3:

Puncte de comutare	Setarea întrerupătorului DIP 3	Setări din fabrică/ selectabile
Înălțime intrare: 180 mm (7 in)		•

Cheie

- = setări din fabrică, o = ajustabil

NOTĂ! Pentru locația întrerupătorului DIP 3, consultați instrucțiunile de montaj și exploatare aferente panoului electric.

6.5.4 Operarea cu convertizor de frecvență

Funcționarea cu convertizor de frecvență nu este permisă.

7 Punerea în funcțiune



AVERTISMENT

Pericol de rănire fără echipament de protecție!

Există un risc de rănire (gravă) a picioarelor în timpul lucrului.

- Purtați încălțăminte de protecție.



NOTĂ

Pornire automată după întreruperea curentului

Un panou electric controla produsului. Produsul este pornit și oprit automat în funcție de utilizare.

Produsul poate porni automat după o pană de curent.

7.1 Calificările personalului

- Operare/control: Personalul știe cum funcționează sistemul.

7.2 Responsabilitățile operatorului

- Furnizați instrucțiuni de montaj și exploatare împreună cu modulul de pompare sau păstrați instrucțiunile într-un loc dedicat.
- Asigurați-vă că instrucțiunile de montaj și exploatare sunt citite și înțelese de către tot personalul.
- Examinați dispozitivele de siguranță și circuitele de oprire de urgență. Asigurați-vă că dispozitivele de siguranță și circuitele de oprire de urgență sunt active și funcționează corect.
- Asigurați-vă că modulul de pompare este aplicabil pentru condițiile de funcționare date.

ATENȚIE**Defecțiune a sistemului din cauza modului incorect de funcționare a panoului electric!**

Când ștecherul este conectat la priză, panoul electric pornește în modul de operare care a fost setat anterior. Un mod de operare incorect poate rezulta în defectarea sistemului.

- Nu introduceți ștecherul în priză. Citiți instrucțiunile de utilizare ale panoului electric.
- Introduceți ștecherul în priză numai atunci când știți cum să utilizați panoul electric.

Modulul de pompare este acționat de aparatul de comutare. Panoul electric este prestabilit pentru modulul de pompare. Respectați instrucțiunile de montaj și exploatare aferente panoului electric pentru a vă asigura că funcționează corect:

- Setări
- Ecrane LED/ecran LC
- Semnalizări de alarmă

7.4 Test de funcționare

Efectuați un test de funcționare înainte de a utiliza modul de funcționare automată a modulului de pompare. Un test de funcționare examinează funcționarea corectă și impermeabilitatea unității. Dacă este necesar, reglați timpul de postfuncționare al pompei pentru a garanta funcționarea optimă a agregatului

- ✓ Modulul de pompare este instalat corect.
 - ✓ Conexiunile sunt verificate pentru exactitate.
1. Activați modulul de pompare: Introduceți ștecherul în priză.
 2. Setati modul de funcționare automată de pe panoul electric.
 3. Deschideți vana de izolare din țeava de refulare. **NOTĂ! Mențineți închisă vana de izolare din intrare.**
 4. Dezasamblați țeava de aerisire: Trageți conducta de aerisire din priza dublă HT.
 5. Umpleți încet recipientul colector cu apă prin gura de aerisire cu un furtun. **NOTĂ! Risc de defecțiune! Nu țineți jetul de apă direct deasupra comutatorului cu plutitor.**
 6. Porniți și opriți modulul de pompare prin intermediul dispozitivului de control al nivelului.
 - ⇒ Efectuați nu mai puțin de două operațiuni complete de pompare a tuturor pompelor pentru un test de funcționare.
 - ⇒ Pentru a examina punctul de lucru, umpleți complet țeava de refulare cu apă. Efectuați mai multe teste de funcționare până când țeava de refulare este complet umplută.
 7. Asamblați țeava de aerisire: Introduceți conducta de aerisire în priza dublă HT. **NOTĂ! Etanșați strâns racordul de deaerisire.**
 8. Examinați toate conexiunile pentru etanșeitate.
 - ⇒ Dacă toate conexiunile sunt etanșe, modulul de pompare poate opera în funcționare automată.
 - ▶ Test de funcționare finalizat.
 - ▶ Modulul de pompare **este pus în funcțiune**: Țineți vana de izolare deschisă în **țeava de refulare**.
 - ▶ Modulul de pompare **este în funcționare Standby**: Închideți vana de izolare din **țeava de refulare**.

7.5 Timp de postfuncționare

Timpul de postfuncționare este prestabilit din fabrică la 6 secunde. Reglați timpul de postfuncționare după cum este necesar pentru aceste puncte:

- Creșterea volumului util pentru fiecare proces de pompare.
- Aspirație extinsă a sedimentelor de pe fundul rezervorului prin sistemul de aspirație profundă integrat.
- Folosire în apă de adâncime mică pentru a evita șocurile de presiune.

Pentru a seta timpul de postfuncționare, citiți instrucțiunile de montaj și exploatare pentru panoul electric.

ATENȚIE! Acordați atenție modului de funcționare dacă timpul de postfuncționare este schimbat. Modul de funcționare indică timpul de funcționare și timpul de în regim stand-by.

8 Funcționare

Modulul de pompare funcționează în mod automat în mod implicit și este pornit și oprit prin intermediul dispozitivului integrat de control al nivelului.



AVERTISMENT

Pericol de arsuri de la suprafețe fierbinți!

În timpul funcționării, carcasa motorului se poate încălzi. Există pericol de arsuri dacă este atinsă.

- Lăsați motorul să se răcească la temperatura ambiantă după ce îl opriți.

- ✓ Punerea în funcțiune este finalizată.
 - ✓ Testul de funcționare este finalizat.
 - ✓ Manevrarea și funcționarea unității de ridicare sunt cunoscute.
 - ✓ Țeava de refulare este complet umplută cu apă.
1. Activați modulul de pompare: Introduceți ștecherul în priză.
 2. Setează modul de funcționare automată de pe panoul electric.
 3. Deschideți vana de izolare din țeava de intrare și de refulare.
 - ▶ Modulul de pompare funcționează în modul de funcționare automată și este controlat în funcție de nivel.

8.1 Limitele domeniului de utilizare

Condițiile de funcționare incorecte pot duce la suprasarcină sau la deteriorarea modului de pompare. Respectați aceste limite de funcționare:

- Înălțimea de intrare max. a celei mai de jos intrări: 5 m (16 ft)
- Presiune max. în țeava de refulare: 2.5 bar (36 psi)
- Temperatura fluidului pompat: 3 ... 40 °C (37 ... 104 °F)
- Temperatură ambiantă: 3 ... 40 °C (37 ... 104 °F)
- Temperatura max. a fluidului pompat pe termen scurt: 65 °C (149 °F), 5 min
- Frecvență de comutare maximă: 60/h
- Mod de funcționare: S3 10%

8.2 În timpul operării

ATENȚIE

Daune materiale din cauza șocurilor de presiune!

Pot apărea șocuri de presiune la oprirea pompei. Aceste șocuri de presiune pot deteriora țeava de refulare și modulul de pompare.

- Măriți timpul de postfuncționare pentru a preveni șocurile de presiune. Un timp de postfuncționare prelungit are ca rezultat o folosire în apă de adâncime mică. În cazul folosirii în apă de adâncime mică, clapeta de reținere se închide mai ușor.



NOTĂ

Defecțiune a sistemului din cauza înălțimii de pompare scăzute!

Dacă înălțimea de pompare este mai mică de 2 metri, clapeta de reținere nu se închide corect. Această contrapresiune mai scăzută determină un reflux al lichidului în rezervor. Acest reflux duce la pornirea și oprirea frecventă a modulului de pompare, ceea ce poate duce la o funcționare defectuoasă.

- Deschideți vanele de izolare din țeava de intrare și de refulare.
- Asigurați-vă că debitul maxim de intrare este mai mic decât capacitatea de pompare maximă a sistemului.
- Nu deschideți gurile de vizitare de pe recipientul colector și de pe clapeta de reținere.
- Asigurați-vă că rezervorul este aerisit suficient.

8.3 Funcționare în regim de avarie

8.3.1 Defecțiune comandă de nivel

Dacă comanda de nivel eșuează, goliți recipientul colector în regim manual. Pentru toate informațiile asociate despre modul manual, consultați instrucțiunile de montaj și exploatare ale panoului electric.

8.3.2 Defecțiune mod de pompare

Dacă modulul de pompare se defectează complet, evacuați prin pompare apa uzată folosind o pompă manuală cu membrană.

1. Închideți vana de izolare din intrare.
2. Închideți vana de izolare din țeava de refulare.
3. Pompați apa uzată în țeava de refulare folosind pompa manuală cu membrană.

8.3.3 Inundarea modului de pompare (accident)



PERICOL

Pericol cauzat de fluid pompat nociv!

În caz de accident, apele uzate colectate se scurg în spațiul de lucru. Există un risc de infecție bacteriană. Urmați aceste puncte:

- Purtați echipament de protecție:
 - Salopetă de protecție unidirecțională
 - Ochelari de protecție sigilați
 - Mască respiratorie
- Curățați și dezinfecțați toate echipamentele (de exemplu, pompa manuală cu membrană, furtunurile) după utilizare.
- Dezinfecțați modulul de pompare și spațiul de operare.
- Aruncați apa de clătire la canalizare
- Aruncați îmbrăcămintea de protecție și materialul de curățare respectând reglementările locale.
- Respectați reglementările din fabrică.



NOTĂ

Utilizarea modului de pompare în caz de inundație

Panoul electric nu este rezistent la apă. Pentru a vă asigura că modulul de pompare funcționează corect în cazul unei inundații, respectați următoarele puncte:

- Instalați conexiunile electrice și panoul electric la o înălțime rezistentă la inundare.
- Respectați nivelul maxim de inundare și timpul de inundare pentru modulul de pompare.

9 Scoaterea din funcțiune/ demontarea

9.1 Calificările personalului

- Operare/control: Personalul știe cum funcționează sistemul.
- Lucrări electrice: Lucrările electrice trebuie executate doar de un electrician calificat. Cunoștințe necesare: identificarea și prevenirea pericolelor electrice
- Instalare și demontare: Efectuați lucrările numai cu un specialist în unități sanitare. Cunoștințe necesare: fixarea siguranței de flotabilitate, conectarea conductelor din material plastic

9.2 Responsabilitățile operatorului

- Respectați reglementările locale de prevenire a accidentelor și de siguranță.
- Furnizați echipament de protecție. Asigurați-vă că personalul poartă echipament de protecție.
- Aerisiți încăperile închise.
- În încăperi sau clădiri închise se pot acumula gaze toxice sau asfixiante. Purtați echipamentul de protecție (de ex. detector de gaz). Respectați reglementările din fabrică.
- Nu lucrați singur în încăperi închise. Efectuați această lucrare numai cu o a doua persoană.
- Respectați reglementările pentru lucrul sub sarcini suspendate atunci când utilizați mijloace de ridicare.

9.3 Scoaterea din funcțiune

1. Închideți vana de izolare din conducta de intrare.
2. Comutați panoul electric în regimul de funcționare standby.
3. Goliți recipientul colector.
Activați unitatea de ridicare în modul manual și goliți recipientul colector.
4. Închideți vana de izolare din țeava de refulare.
5. Opriți modulul de pompare.
Scoateți ștecherul din priză. **ATENȚIE! Prevenirea modului de pompare împotriva reactivării aprobate.**
 - ▶ Modulul de pompare este acum scos din funcțiune.

Dacă modulul de pompare este scos din funcțiune pentru o perioadă prelungită, efectuați o verificare funcțională la intervale regulate (trimestrial). **ATENȚIE! Efectuați verificarea funcțională așa cum este descrisă în „Test de funcționare”.**

9.4 Eliminarea



PERICOL

Pericol cauzat de fluid pompat nociv!

În caz de accident, apele uzate colectate se scurg în spațiul de lucru. Există un risc de infecție bacteriană. Urmați aceste puncte:

- Purtați echipament de protecție:
 - Salopetă de protecție unidirecțională
 - Ochelari de protecție sigilați
 - Mască respiratorie
- Curățați și dezinfectați toate echipamentele (de exemplu, pompa manuală cu membrană, furtunurile) după utilizare.
- Dezinfectați modulul de pompare și spațiul de operare.
- Aruncați apa de clătire la canalizare
- Aruncați îmbrăcămintea de protecție și materialul de curățare respectând reglementările locale.
- Respectați reglementările din fabrică.



PERICOL

Risc de leziuni fatale din cauza unui șoc electric!

Comportamentul incorect în timpul lucrărilor electrice duce la deces prin șoc electric.

- Lucrările electrice trebuie executate doar de un electrician calificat.
- Respectați reglementările locale.



PERICOL

Pericol de rănire dacă lucrați singur!

Efectuarea lucrărilor în camere, încăperi înguste, precum și în zonele cu risc de cădere poate fi periculoasă. Nu lucrați singur.

- Efectuați această lucrare numai cu o a doua persoană.



AVERTISMENT

Pericol de arsuri de la suprafețe fierbinți!

În timpul funcționării, carcasa motorului se poate încălzi. Există pericol de arsuri dacă este atinsă.

- Lăsați motorul să se răcească la temperatura ambiantă după ce îl opriți.



AVERTISMENT

Pericol de rănire din cauza muchiilor ascuțite și a tocătorului!

Pompa are un tocător. Lamele tocătorului sunt ascuțite. În plus, pot exista muchii ascuțite pe racordul de aspirație. Există un risc ridicat de tăiere. Urmați aceste puncte:

- Nu atingeți tocătorul.
- Transportați pompa doar cu ajutorul mânerului.
- Purtați mănuși rezistente la tăiere.

- ✓ Modulul de pompare este scos din funcțiune.
 - ✓ Echipament de protecție aplicat.
 - ✓ Toate vanele de izolare sunt închise.
1. Evacuați prin pompare fluidul pompat rămas utilizând pompa manuală cu membrană.

2. Scoateți racordul de intrare: Trageți țeava de intrare din garnitura de intrare.
3. Scoateți racordul țevii de refulare: Scoateți manșeta flexibilă și goliți țeava de refulare. **PERICOL! Risc pentru sănătate din cauza contactului cu apele uzate. Apele uzate rămase ies prin țeava de refulare. Colectați apele uzate în rezervoare adecvate și eliminați-le în canalizare.**
4. Îndepărtați racordul de dezaerisire: Scoateți conducta de aerisire din priza dublă HT.
5. Scoateți racordul de golire: Scoateți conducta de aspirație a pompei manuale cu membrană de la racordul de golire. **PERICOL! Risc pentru sănătate din cauza contactului cu apele uzate. Apele uzate rămase ies din recipientul colector prin racordul de golire. Colectați apele uzate în rezervoare adecvate și eliminați-le în canalizare.**
6. Slăbiți ancorarea podelei.
7. Trageți cu grijă modulul de pompare din conducte.
 - ▶ Modulul de pompare este demontat. Următorul pas: Curățați și dezinfecțați modulul de pompare și zona de lucru.

9.5 Curățare și dezinfecție



PERICOL

Pericol din cauza fluidelor pompate nocive!

Dezinfecțați modulul de pompare după demontare. Purtați echipament de protecție atunci când curățați:

- Ochelari de protecție sigilați
- Mască respiratorie
- Mănuși de protecție
 - Acest echipament de protecție este echipamentul de bază necesar.
 - Respectați reglementările din fabrică.



- ✓ Modulul de pompare este demontat.
 - ✓ Panoul electric este ambalat impermeabil.
 - ✓ Apa de spălare este aruncată în canalizare în conformitate cu reglementările locale.
 - ✓ Este disponibil un dezinfectant în conformitate cu reglementările din fabrică.
- NOTĂ! Respectați caietul de sarcini al producătorului pentru utilizare.**
1. Spălați modulul de pompare cu apă pură de sus în jos.
 2. Deschideți și spălați gurile de vizitare de pe recipientul colector și clapeta de reținere.
 3. Spălați toate ștuțurile pentru racord din partea interioară.
 4. Aruncați în canalizare toată murdăria rămasă pe podea.
 5. Lăsați modulul de pompare să se usuce.
 6. Închideți din nou gurile de vizitare de pe recipientul colector și clapeta de reținere.

10 Întreținerea și reparațiile



AVERTISMENT

Pericol de rănire din cauza muchiilor ascuțite și a tocătorului!

Pompa are un tocător. Lamele tocătorului sunt ascuțite. În plus, pot exista muchii ascuțite pe racordul de aspirație. Există un risc ridicat de tăiere. Urmați aceste puncte:

- Nu atingeți tocătorul.
- Transportați pompa doar cu ajutorul mânerului.
- Purtați mănuși rezistente la tăiere.

Mentenanța trebuie efectuată **doar** de către un specialist (de exemplu, service). Intervalele de întreținere în conformitate cu EN 12056-4 sunt:

- ¼ ani pentru clădiri comerciale
- ½ ani pentru bloc de apartamente
- Un an pentru case unifamiliale

Scrieți toate lucrările de mentenanță într-un jurnal. Jurnalul trebuie semnat de personalul calificat și de beneficiar.

Efectuați un test de funcționare după lucrările de întreținere.

- 10.1 Revizie generală** În timpul reviziei generale, lagărele motorului, etanșările arborelui, inelele de etanșare și cablurile de conectare sunt verificate pentru uzură și deteriorare. Componentele deteriorate sunt înlocuite cu piese originale. Acest lucru asigură că operarea este corectă. Revizia generală este efectuată de producător sau de un centru de service aprobat.
- 11 Piese de schimb** Comandați piese de schimb prin service. Pentru a evita solicitările de retur și comenzile incorecte, furnizați întotdeauna numărul de serie sau al articolului. **Sub rezerva oricărui modificări, fără preaviz.**
- 12 Eliminare**
- 12.1 Îmbrăcămintea de protecție** Respectați reglementările locale pentru a elimina îmbrăcămintea de protecție uzată.
- 12.2 Fluide de funcționare**
- Colectați fluidele de funcționare în rezervoare dedicate.
 - Curățați imediat lichidul scurs.
 - Respectați reglementările locale pentru a elimina fluidele pompate de operare.
- 12.3 Informații privind colectarea produselor electrice și electronice uzate** Pentru a preveni deteriorarea mediului și a sănătății umane, asigurați-vă că eliminați și reciclați corect acest produs.



NOTĂ

Nu aruncați produsul la rebutul casnic!

Acest simbol înseamnă să nu aruncați produsul la rebutul casnic. Simbolul este aplicat pe produs sau pe ambalaj.

Respectați aceste puncte pentru o eliminare corectă a produsului:

- Returnați produsul numai la un punct de colectare desemnat și autorizat.
- Respectați reglementările locale.

Consultați municipalitatea locală, cel mai apropiat loc de eliminare a rebuturilor sau comerciantul dvs. cu amănuntul, pentru eliminarea corectă. Consultați <http://www.wilo-recycling.com> pentru mai multe informații despre reciclare.





wilo



Local contact at
www.wilo.com/contact

Pioneering for You

WILO SE
Wilopark 1
44263 Dortmund
Germany
T +49 (0)231 4102-0
T +49 (0)231 4102-7363
wilo@wilo.com
www.wilo.com