

Wilo-DrainLift SANI CUT-S



cs Návod k montáži a obsluze



DrainLift SANI CUT-S
<https://qr.wilo.com/496>

Obsah

1	Obecně	4
1.1	Informace o těchto pokynech.....	4
1.2	Copyright	4
1.3	Změny vyhrazeny.....	4
1.4	Vyloučení záruky a odpovědnosti	4
2	Bezpečnost	4
2.1	Bezpečnostní tabulky, pokyny a textové značky.....	4
2.2	Kvalifikace personálu	5
2.3	Bezpečnostní vybavení pro personál	5
2.4	Elektrické práce.....	6
2.5	Monitorovací zařízení.....	6
2.6	Čerpání médií nebezpečných pro zdraví.....	6
2.7	Výbušné prostředí ve sběrné nádrži.....	6
2.8	Doprava	6
2.9	Montáž/demontáž	6
2.10	Během provozu	7
2.11	Čištění a dezinfekce	7
2.12	Úkoly údržby.....	7
2.13	Povinnosti provozovatele	7
3	Oblast použití	7
3.1	Účel použití.....	7
3.2	Čerpaná média.....	8
3.3	Nepřípustné způsoby provozování	8
4	Popis výrobku	8
4.1	Konstrukční typ.....	8
4.2	Materiály.....	9
4.3	Monitorovací zařízení.....	9
4.4	Princip provozu	9
4.5	Provoz s frekvenčním měničem.....	9
4.6	Typový klíč.....	9
4.7	Technické údaje	9
4.8	Datum výroby.....	10
4.9	Obsah dodávky.....	10
4.10	Příslušenství.....	10
5	Přeprava a skladování	11
5.1	Dodávka	11
5.2	Doprava	11
5.3	Skladování.....	11
6	Instalace a elektrické připojení	11
6.1	Kvalifikace personálu	12
6.2	Typy instalace.....	12
6.3	Povinnosti provozovatele	12
6.4	Instalace	12
6.5	Elektrické připojení.....	17
7	Uvedení do provozu	18
7.1	Kvalifikace personálu	18
7.2	Povinnosti provozovatele	18
7.3	Provoz.....	18
7.4	Zkušební provoz.....	19
7.5	Doba zpoždění.....	19
8	Provoz	19
8.1	Meze použití	20
8.2	Během provozu	20
8.3	Nouzový provoz	20
9	Odstavení z provozu/demontáž	21
9.1	Kvalifikace personálu	21
9.2	Povinnosti provozovatele.....	21
9.3	Odstavení z provozu.....	21
9.4	Demontáž	22
9.5	Čištění a dezinfekce	23
10	Údržba a oprava	23
10.1	Generální oprava	24
11	Náhradní díly	24
12	Likvidace	24
12.1	Ochranné prostředky	24
12.2	Provozní prostředky	24
12.3	Informace o sběru použitých elektrických a elektronických výrobků	24

1 Obecně

- 1.1 Informace o těchto pokynech** Tyto pokyny jsou součástí produktu. Pro správnou manipulaci a použití dodržujte návod k použití:
- Před prací si důkladně přečtěte pokyny.
 - Pokyny mějte snadno přístupné.
 - Respektujte specifikace produktu.
 - Respektujte všechna označení na produktu.
- 1.2 Copyright** WILO SE © 2025
Přetiskování, distribuce a použití tohoto dokumentu a sdělování jeho obsahu jiným osobám bez výslovného souhlasu je zakázáno. Porušení má za následek povinnost zaplatit škodu. Veškerá práva vyhrazena.
- 1.3 Změny vyhrazeny** Wilo si vyhrazuje právo měnit uvedené údaje bez předchozího upozornění a nenese odpovědnost za technické nepřesnosti a/nebo opomenutí. Obrázky se liší od originálu a jsou zamýšleny jako příklad znázornění produktu.
- 1.4 Vyloučení záruky a odpovědnosti** Wilo nepředpokládá žádnou záruku ani odpovědnost v těchto případech:
- Nesprávná konfigurace kvůli nedostatečným nebo nesprávným pokynům provozovatele nebo zákazníka
 - Nedodržení těchto pokynů
 - Nesprávné používání produktu
 - Nesprávné skladování nebo přeprava
 - Nesprávná instalace nebo demontáž
 - Nedostatečná údržba
 - Neschválené opravy
 - Nevhodné místo instalace
 - Chemické, elektrické nebo elektrochemické příčiny
 - Opatření komponentů produktu

2 Bezpečnost

- Tato kapitola obsahuje bezpečnostní informace pro každou fázi životního cyklu produktu. Nedodržení těchto informací má za následek:
- Ohrožení osob
 - Ohrožení životního prostředí
 - Poškození majetku
 - Ztráta možnosti uplatnění náhrady škody
- 2.1 Bezpečnostní tabulky, pokyny a textové značky** Bezpečnostní pokyny jsou strukturovány následovně:
- Nebezpečí pro osoby: signální slovo, bezpečnostní symbol, text a šedé podbarvení.
 - Věcná škoda: signální slovo a text.

Signální slova

- **NEBEZPEČÍ!**
Nedodržení těchto pokynů má za následek usmrcení nebo těžké zranění.
- **VAROVÁNÍ!**
Nedodržení těchto pokynů vede k (těžkému) zranění.
- **UPOZORNĚNÍ!**
Nedodržení těchto pokynů vede k věcné škodě, včetně úplného zničení.
- **OZNÁMENÍ!**
Užitečný pokyn k zacházení s výrobkem.

Textové značky

- ✓ Nutná podmínka
1. Pracovní krok /seznam
⇒ Oznámení/pokyny
▶ Výsledek

Odkazy

Název kapitoly nebo tabulky je v uvozovkách „ ”. Čísla stránek jsou uvedena v hranatých závorkách [].

Přehled bezpečnostních symbolů



Riziko smrtelného poranění v důsledku zásahu elektrickým proudem



Riziko smrtelného poranění v důsledku výbuchu



Nebezpečí způsobené bakteriální infekcí



Varování – riziko způsobené horkými povrchy



Noste ochrannou přilbu.



Noste bezpečnostní obuv.



Noste bezpečnostní rukavice.



Noste dýchací masku.



Noste ochranné brýle.



Dodržujte pokyny.



Užitečné informace

2.2 Kvalifikace personálu

- Personál zná místní předpisy pro prevenci nehod.
- Personál si přečetl a chápe tento návod.
- Elektrické práce: Elektrické práce nechte provést pouze kvalifikovaným elektrikářem.
Potřebné znalosti: zjištění a prevence elektrických nebezpečí
- Instalace a demontáž: Práci svěřte pouze odborníkovi na sanitární zařízení.
Potřebné znalosti: uchycení pojistky proti vztlaku, připojení plastového potrubí
- Údržba: Práci svěřte pouze odborníkovi na sanitární zařízení.
Potřebné znalosti: Norma EN 12056, znalost nebezpečí týkajících se splaškových vod

Tento produkt není určen pro použití:

- Osobami (včetně dětí) mladšími než 16 let.
- Osobami do 21 let bez dohledu odborníka.
- Osobami se sníženými fyzickými, smyslovými nebo duševními schopnostmi.

2.3 Bezpečnostní vybavení pro personál

Toto ochranné vybavení je nezbytnou základní výbavou. Dodržujte tovární předpisy.

Ochranné vybavení: doprava, instalace, demontáž a údržba

- Bezpečnostní obuv: Třída ochrany S1 (uvex 1 sport S1)
- Bezpečnostní rukavice: 4X42C (uvex C500 wet)
- Bezpečnostní přilba (EN 397): odpovídá normě a chrání proti boční deformaci (Pokud se používají zvedací prostředky)

Ochranné vybavení: čištění

- Bezpečnostní rukavice: 4X42C + typ A (uvex protector chemical NK2725B)
- Ochranné brýle: uvex skyguard NT
 - Označení rámu: W 166 34 F CE

- Označení brýlových čoček: 0-0,0* W1 FKN CE
- * Filtry bezpečnostní třídy nejsou pro tuto práci nutné.

- Respirátor: Poloviční maska 3M, konstrukční řady 6000 s filtrem 6055 A2

Doporučení položek

Uvedené firemní položky jsou nezávaznými návrhy. Mohou být použity i ekvivalentní produkty jiných značek. Předpokladem je dodržování zmíněných norem.

Společnost WILO SE nenese odpovědnost za shodu uvedených položek s příslušnými normami.

2.4 Elektrické práce

- Elektrické práce nechte provést pouze kvalifikovaným elektrikářem.
- Ujistěte se, že je produkt odpojen od síťové přípojky. Zabraňte nechtěnému zapnutí produktu.
- Dodržujte místní předpisy pro připojení k síti.
- Dodržujte specifikace místního dodavatele energie pro připojení k síti.
- Zaměstnanci znají elektrická připojení.
- Zaměstnanci znají možnosti odstavení produktu z provozu.
- Dodržujte technické údaje na typovém štítku a v tomto návodu.
- Uzemněte produkt.
- Aby nedošlo k zaplavení spínacích přístrojů, instalujte spínací přístroje v dostatečné výšce.
- Vyměňte poškozené kabely. Ohledně těchto prací kontaktujte zákaznický servis.

2.5 Monitorovací zařízení

Poskytněte na místě následující monitorovací zařízení:

Jistič

- Typ a spínací charakteristiky jističů musí být kompatibilní s jmenovitým proudem připojovaného produktu.
- Dodržujte místní předpisy.

Proudový chránič (RCD)

- Pokud mohou lidé přijít do kontaktu s přístrojem a vodivými čerpanými médii, nainstalujte proudový chránič (RCD).
- Dodržujte předpisy místní distribuční společnosti.

2.6 Čerpání médií nebezpečných pro zdraví

Při kontaktu s čerpaným médiem uvnitř přečerpávací stanice hrozí riziko bakteriální infekce.

- Používejte ochranné vybavení.
- Po vyjmutí nádrží vyčistěte a vydezinfikujte.
- Informujte všechny osoby o čerpaném médiu a nebezpečí, které představuje.

2.7 Výbušné prostředí ve sběrné nádrži

Splaškové vody s obsahem fekálií mohou vést k hromadění plynů v nádrži. Tyto nahromaděné plyny mohou v důsledku neodborné instalace nebo údržby unikat do provozního prostoru. Může vzniknout výbušné prostředí. Toto prostředí se může vznítit a vést k výbuchu. Aby se zamezilo vzniku výbušného prostředí, dodržujte následující pokyny:

- Používejte jen nepoškozené nádrže (bez trhlin, netěsností, porézního materiálu). Přečerpávací stanice s poškozenými nádržemi okamžitě vypněte.
- Zajistěte, aby všechny přípojky pro přítok, trubka výtlačku a odvodušnění byly pevně těsně utěsněny. Dodržujte místní předpisy pro tyto přípojky.
- Zaveďte potrubí odvodušnění.
 - Pro instalaci na podlahu nebo na čelní stěnu v budovách vedte potrubí odvodušnění nad střechu budovy. Při určení správné délky trubky nad střechou se řiďte místními předpisy.
 - Při montáži pod omítku (zemní instalace) mimo budovy vedte potrubí odvodušnění nad povrchem. Při určení správné délky trubky nad povrchem se řiďte místními předpisy.
- Při otevření nádrže (např. při údržbě) zajistěte dobré větrání provozního prostoru.

2.8 Doprava

- Dodržujte místní předpisy a zákony o prevenci nehod a bezpečnosti práce.
- Přemísťujte produkt úchopovým popruhem na nádrži.

Pokyny pro balení

- Zajistěte, aby bylo balení odolné proti nárazům.
- Zajistěte, aby bylo balení odolné proti vlhkosti.
- Zajistěte, aby balení umožňovalo bezpečné uchycení.
- Zajistěte, aby balení chránilo před nečistotami, prachem a olejem.

2.9 Montáž/demontáž

- Dodržujte místní předpisy a zákony o prevenci nehod a bezpečnosti práce.
- Ujistěte se, že je produkt odpojen od síťové přípojky. Zabraňte nechtěnému zapnutí produktu.
- Při demontáži uzavřete přítokové a výtlačné potrubí.
- Uzavřené místnosti větrejte.

- Nepracujte sami v uzavřených prostorech. Tuto práci provádějte s druhou osobou.
- V uzavřených prostorech nebo budovách se mohou hromadit toxické nebo dusivé plyny. Noste ochranné vybavení (např. detektor plynů). Dodržujte tovární předpisy.
- Produkt důkladně očistěte.

Nebezpečí požáru ze statického náboje. Při čištění plastových dílů používejte antistatický oděv. Nepoužívejte vysoce hořlavé čisticí prostředky.

2.10 Během provozu

- Otevřete všechny uzavírací armatury v přítokovém a výtlačném potrubí.
- Maximální nátok musí být menší než maximální čerpací výkon zařízení.
- Neotevírejte revizní otvor.
- Ujistěte se, že provozní prostor je dostatečně větraný.

UPOZORNĚNÍ

Věcné škody v důsledku přetlaku ve sběrné nádrži!

Pokud je ve sběrné nádrži přetlak, může dojít k prasknutí nádrže. Abyste zabránili přetlaku ve sběrné nádrži, dodržujte tyto body:

- Maximální výška nejnižšího přítoku je 5 m (16,5 ft).
- Maximální nátok musí být nižší než maximální čerpané množství v provozním bodě.
- Maximální povolený tlak v tlakovém potrubí je 6 barů (87 liber na čtvereční palec).

2.11 Čištění a dezinfekce

- Používejte ochranné vybavení. Dodržujte tovární předpisy.
- Používejte dezinfekční prostředek. Dodržujte pokyny výrobce:
 - Noste dané ochranné vybavení. Pokud si nejste jisti, kontaktujte svého nadřízeného.
 - Poskytněte personálu potřebné informace o dezinfekčním prostředku a jeho správném použití.

2.12 Úkoly údržby



VAROVÁNÍ

Nebezpečí poranění ostrými hranami a mělnicím zařízením!

Čerpadlo je vybaveno mělnicím zařízením. Nože mělnicího zařízení jsou ostré. Kromě toho mohou být ostré hrany na přípojce sání. Hrozí značné nebezpečí pořezání. Dodržujte následující pokyny:

- Nedotýkejte se mělnicího zařízení.
- Čerpadlo přenášejte pouze za držadlo.
- Používejte rukavice odolné proti proříznutí.

- Údržba: Práci svěřte pouze odborníkovi na přečerpávací stanice. Potřebné znalosti: sanitární zařízení
- Ujistěte se, že je produkt odpojen od síťové přípojky. Zabraňte nechtěnému zapnutí produktu.
- Produkt důkladně očistěte.

Nebezpečí požáru ze statického náboje. Při čištění plastových dílů používejte antistatický oděv. Nepoužívejte vysoce hořlavé čisticí prostředky.
- Při demontáži uzavřete přítokové a výtlačné potrubí.
- Používejte pouze originální díly od výrobce. Použití neoriginálních dílů zbavuje výrobce jakékoli odpovědnosti.
- Vyteklé kapaliny (čerpané médium, provozní prostředek) ihned vyčistěte a odstraňte. Při likvidaci těchto médií dodržujte místní předpisy.

2.13 Povinnosti provozovatele

- Poskytněte tyto pokyny v jazyce, ve kterém personál může číst a kterému rozumí.
- Ujistěte se, že personál je vyškolený k provádění stanovených úkolů.
- Poskytněte ochranné vybavení. Ujistěte se, že personál nosí ochranné vybavení.
- Ujistěte se, že upevněné bezpečnostní a výstražné značky jsou jasně čitelné.
- Sdělte zaměstnancům, jak zařízení funguje.
- Označte a vymezte pracovní oblast.

3 Oblast použití

3.1 Účel použití

U přečerpávací stanice pro instalaci na podlahu nebo na čelní stěnu v budovách nebo pro instalaci pod omítku v šachtách:

- Pokud není možné odvádět splaškové vody přímo do kanalizace přirozeným spádem

- pro odvodnění odolné proti zpětnému vzduť v případech, kdy je místo výtlaku pod hladinou zpětného vzduť

OZNÁMENÍ! Při dopravě splaškových vod s obsahem oleje nebo tuku nainstalujte před přečerpávací stanicí odlučovač oleje a tuku.

3.2 Čerpaná média

Pro sběr a dopravu těchto médií v komerčních oblastech:

- Splašková voda s fekálními vodami
- Splašková voda **bez** fekálních vod

Doprava odpadních vod podle normy 12050

Přečerpávací stanice splňuje normu DIN EN 12050-1.

3.3 Nepřípustné způsoby provozování



NEBEZPEČÍ

Nebezpečí výbuchu v důsledku dopravy výbušných médií!

Přečerpávací stanice není určena k čerpání vysoce hořlavých a výbušných médií. Hrozí riziko smrtelného poranění výbuchem.

- Nečerpajte vysoce hořlavé a výbušná média (např. benzín, kerosin, ...).

Nepoužívejte pro tato čerpaná média:

- Splaškové vody z vypouštěcích míst nad hladinou zpětného vzduť, které mohou být vypouštěny přímo do kanalizace přirozeným spádem
- Nečistoty, popel, odpadky, sklo, písek, sádra, cement, vápno, malta, vláknité materiály, textilie, papírové ručníky, vlhčené ubrusky (např. flísové hadry, vlhké ubrusky na toaletní papír), plenky, lepenka, hrubý papír, syntetické pryskyřice, dehet, kuchyňský odpad, tuk, olej
- Jateční odpad, likvidace poražených zvířat a živočišného odpadu (kejdy atd.)
- Toxické, agresivní a korozivní kapaliny, jako jsou těžké kovy, biocidy, pesticidy, kyseliny, zásady, soli, bazénová voda
- Příliš velké množství čisticích, dezinfekčních, mycích nebo pracích prostředků, které mají neúměrně vysoký stupeň tvorby pěny
- Pitná voda

Chcete-li produkt správně používat, dodržujte tento návod k montáži a obsluze.

4 Popis výrobku

4.1 Konstruktivní typ

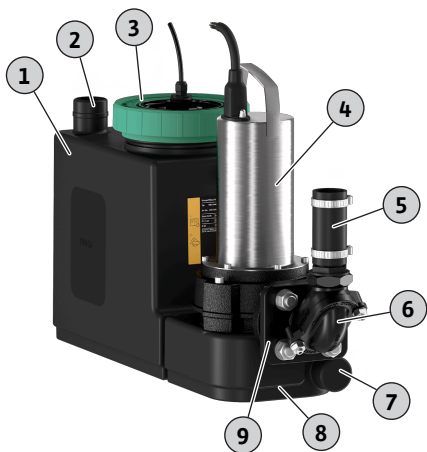


Fig. 1: Přehled

Kompaktní, k zapojení připravená a plně zaplavitelná přečerpávací stanice se samostatným čerpadlem a hydraulickým mělnicím zařízením pro dopravu odpadní voda s obsahem fekálií.

1	Sběrná nádrž
2	Odvzdušňovací přípojka
3	Revizní otvor
4	Motor
5	Flexibilní potrubí
6	Zpětný ventil
7	Vypouštěcí přípojka
8	Úchopový popruh
9	Připojení výtlaku

Plynotěsná a vodotěsná sběrná nádrž:

- Šikmá podlaha pod úhlem
- Revizní otvor s průhledným krytem
- Volně volitelné přítoky ve znázorněných oblastech
- Měření výšky hladiny s analogovým výstupním signálem přes jazýčkový kontakt a dva spínací body.

Čerpadlo mělnicího zařízení:

- Namontován přímo na sběrné nádrži
- Povrchově chlazený (vzduchem) motor s tepelnou ochranou motoru
- Výtláčné hrdlo s připojenou zpětnou klapkou

Předem zapojený spínací přístroj pro automatický provoz:

Wilo-Control MS-L

- Sběrné poruchové hlášení s bezpotenciálním kontaktem
- Integrovaný alarm nezávislý na elektrické síti

		<ul style="list-style-type: none"> Nastavitelná doba zpoždění 1,5m přívodní kabel s připojenou zástrčkou 																		
4.2	Materiály	<ul style="list-style-type: none"> Skříň motoru: 1.4404 (AISI 316L) Hydraulika: EN-GJL-250 (ASTM A48 Class 35/40B) Oběžné kolo: EN-GJL-250 (ASTM A48 Class 35/40B) Mělnící zařízení: 1.4528/59 HRC (AISI 440B+Co) Nádrž: PE Zpětná klapka: EN-GJL-250 (ASTM A48 Class 35/40B) 																		
4.3	Monitorovací zařízení	<p>Kontrola vinutí motoru</p> <p>Motor je vybaven termickou kontrolou motoru s bimetalovým senzorem:</p> <ul style="list-style-type: none"> Jednofázový střídavý motor: Kontrola motoru je samospínací. Motor se v případě přehřátí vypne. Po ochlazení se motor automaticky znovu zapne. Třífázový střídavý motor: Kontrola motoru se zobrazuje a resetuje přes připojený spínací přístroj. <p>Alarm vysoké hladiny se sběrným poruchovým hlášením</p> <p>Když voda dosáhne úrovně zapnutí, spustí se zvuková a vizuální poruchová signalizace. Čerpadlo se automaticky zapne. Dále se zapne kontakt sběrného poruchového hlášení. Prostřednictvím bezpotenciálního kontaktu lze spustit externí alarm (houkačka, SMS přes připojení SmartHome).</p> <p>Když voda klesne pod vysokou hladinu, čerpadlo se po nastavené době zpoždění vypne. Výstražné hlášení je automaticky potvrzeno.</p>																		
4.4	Princip provozu	<p>Splašková voda teče do sběrné nádrže přes přívodní potrubí. Když hladina vody dosáhne úrovně zapnutí, čerpadlo se zapne. Shromážděná splašková voda je čerpána do připojeného výtlačného potrubí. Když hladina vody dosáhne vypínací úrovně, čerpadlo se po nastavené době zpoždění vypne.</p> <p>Když voda dosáhne vysoké hladiny, čerpadlo se zapne (vynucené zapnutí). LED nebo displej vysoké hladiny vody zobrazuje výstražné hlášení. Dále může vnitřní bzučák vydávat zvukovou poruchovou signalizaci. Dále se zapne výstup sběrného poruchového hlášení (SSM).</p>																		
4.5	Provoz s frekvenčním měničem	Provoz s frekvenčním měničem není přípustný.																		
4.6	Typový klíč	<table border="0"> <tr> <td>Příklad:</td> <td>DrainLift SANI CUT-S.27/T540/1-CEE</td> </tr> <tr> <td>DrainLift</td> <td>Produktová řada</td> </tr> <tr> <td>SANI CUT</td> <td>Zařízení na přečerpávání odpadní vody s mělnícím zařízením</td> </tr> <tr> <td>S</td> <td>Velikost</td> </tr> <tr> <td>27</td> <td>Max. dopravní výška v metrech při Q = 0</td> </tr> <tr> <td>T</td> <td>Síťová přípojka: <ul style="list-style-type: none"> M = 1~ T = 3~ </td> </tr> <tr> <td>540</td> <td>Elektrická hodnota: <ul style="list-style-type: none"> 5 = 50 Hz 6 = 60 Hz 23 = 230 V 38 = 380 V 40 = 400 V </td> </tr> <tr> <td>1</td> <td>Provedení motoru a spínacího přístroje: <ul style="list-style-type: none"> 1 = provozní režim: S3, spínací přístroj: Control MS-L </td> </tr> <tr> <td>CEE</td> <td>Zástrčka: <ul style="list-style-type: none"> EF= zástrčka CEE7/7 (nárazuvzdorná) G = typ G (UK) I = typ I (AU, NZ, ZH) CEE = různé CEE kombinované zástrčky (16 A/32 A, 3póly; 32 A, 1 pól) O= bez kabelu </td> </tr> </table>	Příklad:	DrainLift SANI CUT-S.27/T540/1-CEE	DrainLift	Produktová řada	SANI CUT	Zařízení na přečerpávání odpadní vody s mělnícím zařízením	S	Velikost	27	Max. dopravní výška v metrech při Q = 0	T	Síťová přípojka: <ul style="list-style-type: none"> M = 1~ T = 3~ 	540	Elektrická hodnota: <ul style="list-style-type: none"> 5 = 50 Hz 6 = 60 Hz 23 = 230 V 38 = 380 V 40 = 400 V 	1	Provedení motoru a spínacího přístroje: <ul style="list-style-type: none"> 1 = provozní režim: S3, spínací přístroj: Control MS-L 	CEE	Zástrčka: <ul style="list-style-type: none"> EF= zástrčka CEE7/7 (nárazuvzdorná) G = typ G (UK) I = typ I (AU, NZ, ZH) CEE = různé CEE kombinované zástrčky (16 A/32 A, 3póly; 32 A, 1 pól) O= bez kabelu
Příklad:	DrainLift SANI CUT-S.27/T540/1-CEE																			
DrainLift	Produktová řada																			
SANI CUT	Zařízení na přečerpávání odpadní vody s mělnícím zařízením																			
S	Velikost																			
27	Max. dopravní výška v metrech při Q = 0																			
T	Síťová přípojka: <ul style="list-style-type: none"> M = 1~ T = 3~ 																			
540	Elektrická hodnota: <ul style="list-style-type: none"> 5 = 50 Hz 6 = 60 Hz 23 = 230 V 38 = 380 V 40 = 400 V 																			
1	Provedení motoru a spínacího přístroje: <ul style="list-style-type: none"> 1 = provozní režim: S3, spínací přístroj: Control MS-L 																			
CEE	Zástrčka: <ul style="list-style-type: none"> EF= zástrčka CEE7/7 (nárazuvzdorná) G = typ G (UK) I = typ I (AU, NZ, ZH) CEE = různé CEE kombinované zástrčky (16 A/32 A, 3póly; 32 A, 1 pól) O= bez kabelu 																			
4.7	Technické údaje	<table border="1"> <tr> <td colspan="2">Schválená oblast použití</td> </tr> <tr> <td>Max. tlak ve výtlačném potrubí</td> <td>2.5 bar (36 psi)</td> </tr> <tr> <td>Max. dopravní výška</td> <td>Viz typový štítek</td> </tr> <tr> <td>Max. čerpací výkon</td> <td>Viz typový štítek</td> </tr> </table>	Schválená oblast použití		Max. tlak ve výtlačném potrubí	2.5 bar (36 psi)	Max. dopravní výška	Viz typový štítek	Max. čerpací výkon	Viz typový štítek										
Schválená oblast použití																				
Max. tlak ve výtlačném potrubí	2.5 bar (36 psi)																			
Max. dopravní výška	Viz typový štítek																			
Max. čerpací výkon	Viz typový štítek																			

Max. výška nejnižšího přítoku	5 m (16,5 ft)
Teplota média	3 ... 40 °C (37 ... 104 °F)
Max. krátkodobá teplota média	65 °C (149 °F), 5 min
Okolní teplota	3 ... 40 °C (37 ... 104 °F)
Třída krytí přečerpávací stanice	IP68 (2 mWs/7 d)
Třída krytí spínacího přístroje	IP54

Elektrické údaje

Příkon [P ₁]	Viz typový štítek
Jmenovitý výkon [P ₂]	Viz typový štítek
Jmenovitý proud [I _N]	Viz typový štítek
Otáčky [n]	Viz typový štítek
Druh startu	Přímá
Provozní režim	S3 10% <ul style="list-style-type: none"> • Doba cyklu: 10 min. • Doba zapnutí: 1 min • Prostoje: 9 min
Maximální frekvence spínání	60/h
Délka kabelu k zástrčce	1,5 m (5 ft)
Délka kabelu ke spínacímu přístroji	4 m (13,2 ft)

Připojky

Připojení výtlačku	DN 32/40, PN 6; 40 mm, PN 6
Připojka přítoku	DN/OD 110; DN/OD 90
Odvzdušňovací přípojka	DN/OD 50
Vypouštěcí přípojka	DN/OD 50

Rozměry a hmotnosti

Objem nádrže	21 l (5 US.liq.gal.)
Max. využitelný objem nádrže dle výšky přítoku*	11 l/2 US.liq.gal. (180 mm*)
Úhlopříčný rozměr	756 mm (30 in)
Hmotnost	34 kg (75 lb)
Hladina hluku	70 dB(A)

Zařízení není určeno pro nepřetržitý provoz (provozní režim S1). Maximální čerpané množství platí pro přerušovaný provoz (provozní režim S3).

- 4.8 Datum výroby** Datum výroby je uvedeno podle normy ISO 8601: YYYYWww (např. 2020W53)
- YYYY = rok
 - W = zkratka týdne
 - ww = kalendářní týden
- 4.9 Obsah dodávky**
- Plně zaplavitelná přečerpávací stanice s mělnicím zařízením, spínacím přístrojem a přívodním kabelem včetně zástrčky
 - Trubní připojení DN/OD 40
 - HT dvojitá zásuvka DN/OD 50 pro odvzdušňovací přípojku
 - HT dvojitá zásuvka DN/OD 50 pro vypouštěcí přípojku
 - Přítoková sada s výkružnou pilou 124 mm (5 palců) a těsnění pro HT potrubí DN/OD 110
 - Sada pro kotvení k podlaze
 - Podložka pro protihlukovou izolaci
 - Dobíjecí baterie 9 V
 - Návod k montáži a obsluze
- 4.10 Příslušenství**
- Na straně výtlačku**
- Uzavírací armatura
- Na straně přítoku**
- Uzavírací armatura s pevnými konci potrubí
 - Přítokové těsnění a přítoková sada (těsnění a výkružná pila)
- Obecně**
- Ruční membránové čerpadlo

- 3cestný uzavírací kulový kohout pro přepnutí na ruční odsávání
- Signální houkačka
- Světelná kontrolka
- DrainAlarm – spínací přístroj alarmu nezávislý na síti s vizuální a zvukovou poruchovou signalizací a připojením pro plovákový spínač

5 Přeprava a skladování

5.1 Dodávka

- Zásilku ihned zkontrolujte, zda nevykazuje vady (poškození, úplnost...).
- Zaznamenejte všechny závady na přepravní dokumentaci.
- O závadách informujte výrobce v den převzetí zásilky.
- Později sdělené nároky již nelze uplatnit.

5.2 Doprava

Výrobce dodává přečerpávací stanici v příslušném balení. Toto balení zamezuje poškození během přepravy a skladování.

- Aby nedošlo k poškození přečerpávací stanice během přemísťování, odstraňte vnější balení až na místě instalace.
- Neponořujte zástrčku do čerpaného média.
- Netahejte za přívodní kabel.
- Pro použité přečerpávací stanice používejte nepropustné obaly, např. plastové sáčky odolné proti roztržení.

5.3 Skladování



NEBEZPEČÍ

Nebezpečí způsobené bakteriální infekcí!

Přečerpávací stanice shromažďuje a čerpá splaškovou vodu. V nádrži mohou být bakterie a nebezpečné zárodky. Dodržujte následující pokyny:

- Po demontáži přečerpávací stanice dezinfikujte. Zejména na vnitřní straně nádrže.
- Dodržujte tovární předpisy.

UPOZORNĚNÍ

Škoda na majetku v důsledku vniknutí vody do přívodního kabelu!

Voda v přívodním kabelu kabel ničí. Vniknutí vody do přívodního kabelu může také způsobit úplné zničení motoru.

- Neponořujte volný konec kabelu do čerpaného média.
- Pro skladování volný konec kabelu utěsněte.

Nově dodané přečerpávací stanice lze skladovat po dobu jednoho roku. Pro delší dobu skladování kontaktujte zákaznický servis.

Při skladování čerpadla dodržujte následující body:

- Přečerpávací stanici umístěte bezpečně na tvrdou podložku a zajistěte proti skluzu a pádu.
- Přípustná skladovací teplota: -15 ... 60 °C (5 ... 140 °F), max. vlhkost: 90 %, bez kondenzace.
Doporučujeme mrazuvzdorné skladování. Skladovací teplota: 5 ... 25 °C (41 ... 77 °F), relativní vlhkost: 40 ... 50%.
- Zcela vypusťte sběrnou nádrž.
- Sviňte přívodní kabely a připojte je k motoru.
- Otevřené konce přívodních kabelů a zástrček vodotěsně utěsněte.
- Dodržujte pokyny pro skladování spínacího přístroje.
- Všechny otevřené spoje pevně utěsněte.
- Neuchovávejte přečerpávací stanici v prostorách, kde se provádějí svářečské práce. Vznikající plyny nebo záření mohou způsobovat korozi plastových a elastomerových dílů.
- Zajistěte přečerpávací stanici před přímým slunečním zářením a horkem. Velmi vysoké teplo může poškodit plastové části.
- Elastomerové díly podléhají přirozenému křehnutí. Pokud je požadováno skladování delší než 1 rok, kontaktujte zákaznický servis.

6 Instalace a elektrické připojení

6.1 Kvalifikace personálu

- Elektrické práce: Elektrické práce nechte provést pouze kvalifikovaným elektrikářem. Potřebné znalosti: zjištění a prevence elektrických nebezpečí
- Instalace a demontáž: Práci svěřte pouze odborníkovi na sanitární zařízení. Potřebné znalosti: uchycení pojistky proti vztlaku, připojení plastového potrubí

6.2 Typy instalace

- Instalace nad podlahou v budovách
- Instalace na čelní stěnu v budovách
- Instalace pod podlahu do šachet mimo budovy

6.3 Povinnosti provozovatele

- Dodržujte místní předpisy pro prevenci nehod a bezpečnostní předpisy.
- Při používání zvedacích prostředků dodržujte všechny předpisy pro práci pod zavěšenými břemeny.
- Poskytněte ochranné vybavení. Ujistěte se, že personál nosí ochranné vybavení.
- Dodržujte místní předpisy pro techniku odpadních vod pro provoz kanalizačních systémů.
- Zajistěte přístup na místo instalace.
- Konstrukční komponenty a základy musí být dostatečně stabilní, aby bylo možné zařízení bezpečně a funkčně upevnit. Provozovatel je odpovědný za dodání správného konstrukčního komponentu/základu.
- Při provádění instalačních prací dodržujte místní předpisy.
- Zkontrolujte, zda jsou dostupné plánovací dokumenty (instalační plány, místo instalace, podmínky nátoku) kompletní a přesné.
- Při pokládání a přípravě potrubí postupujte podle plánovacích dokumentů.
- Pro zamezení zaplavení síťové přípojky namontujte síťovou přípojku do dostatečné výšky.

6.4 Instalace



VAROVÁNÍ

Nebezpečí poranění bez ochranného vybavení!

ři práci hrozí (vážné) poranění nohou a rukou.

- Noste bezpečnostní rukavice.
- Noste bezpečnostní obuv.

Instalace v budově

- Dodržujte normu EN 12056-4.
- Ujistěte se, že provozní prostor je dostatečně větraný.
- Volný prostor min. 60 cm (2 ft) kolem zařízení
- V případě nehody: připravte čerpací jímku v provozním prostoru, min. rozměry: 500x500x500 mm (20x20x20 in). Používejte čerpadlo vhodným způsobem. Ujistěte se, že je možné ruční odvodnění.
- Ujistěte se, že jsou všechny přívodní kabely správně položeny. Přívodní kabely nesmí představovat žádné riziko (tj. klopýtnutí, poškození během provozu). Zkontrolujte, zda průřez kabelu a délka kabelu jsou dostatečné pro zvolený typ instalace.
- Spínací přístroj není odolný vůči zavodnění. Namontujte spínací přístroj do dostatečné výšky.

Instalace do šachty



NEBEZPEČÍ

Pokud pracujete sami, hrozí nebezpečí zranění!

Práce v šachtách, úzkých prostorech a v prostorech s nebezpečím pádu může být nebezpečná. Nepracujte sami.

- Tuto práci provádějte s druhou osobou.



VAROVÁNÍ

Nebezpečí poranění bez ochranného vybavení!

Při práci hrozí (vážné) poranění hlavy.

- Noste ochrannou přilbu (pokud používáte zvedací zařízení).

UPOZORNĚNÍ

Věcná škoda v důsledku mrazu!

Mráz může způsobit výpadky. Mráz může dále způsobit věcné škody.

- Ujistěte se, že šachta a tlakové potrubí jsou mimo mrazovou zónu.
- Pokud se šachta nebo tlakové potrubí nachází v mrazové zóně, neprovazujte zařízení během mrazů.

Při instalaci přečerpávací stanice do šachty dále dodržujte následující body:

- Během práce se mohou hromadit toxické nebo dusivé plyny.
- Pokud se nahromadí toxické nebo dusivé plyny, okamžitě opusťte pracoviště.
- Buďte si vědomi úhlopříčného rozměru přečerpávací stanice.
- Nainstalujte zvedací prostředek na rovný, čistý a tvrdý povrch. Skladovací prostor a místo instalace musí být snadno přístupné.
- K přečerpávací stanici připevněte dva přepravní popruhy. Zabraňte skluzu přepravních popruhů. Používejte pouze technicky schválená zvedací zařízení.
- Pokud již není práce z důvodu povětrnostních podmínek bezpečná (např. tvorba ledu, silný vítr), okamžitě práci přerušete.

6.4.1 Poznámka k upevňovacímu materiálu

Přečerpávací stanici lze instalovat na různé konstrukce (betonové a ocelové konstrukce atd.). Použijte upevňovací materiál, který je vhodný pro příslušnou konstrukci. Pro správnou instalaci dodržujte následující pokyny pro upevňovací materiál:

- Vyvarujte se poškození nebo odštípnutí povrchu konstrukce, **dodržujte minimální vzdálenosti od hran.**
- Ujistěte se, že instalace je těsná a bezpečná, **dodržujte určenou hloubku vrtaného otvoru.**
- Prach z vrtání zhoršuje přídržnou pevnost, **vrtaný otvor vždy vyfoukejte nebo vysajte.**
- Používejte pouze komponenty (např. šrouby, kotvy, maltové kazety), které jsou v dobrém stavu.

6.4.2 Poznámka k potrubnímu systému

V potrubí se během provozu mění tlak. Mohou nastat tlakové špičky (např. při zavírání zpětné klapky), které mohou být v závislosti na provozních podmínkách několikanásobně vyšší než tlak čerpadla. Tyto měnící se tlaky namáhají potrubí a trubní připojení. Pro bezpečný a správný provoz navrhnete a zkontrolujete potrubí a trubní připojení na základě těchto bodů:

- Zajistěte, aby potrubí byla samonosná: Na přečerpávací stanici nesmí působit žádné tahové ani tlakové síly.
- Zvažte tlakovou odolnost potrubního systému a trubních připojení.
- Zvažte pevnost v tahu trubních připojení (= podélný silový spoj).
- Zvažte tlakový stupeň potrubí.
- Ujistěte se, že potrubí je připojeno bez pnutí a vibrací.
- Namontujte uzavírací šoupě na straně přítoku a na straně trubky výtlačku za zpětnou klapkou.

6.4.3 Pracovní kroky

Montáž přečerpávací stanice proveďte následovně:

- Příprava instalace.
- Instalace přečerpávací stanice.
- Připojení trubky výtlačku.
- Připojení přítoku.
- Připojení potrubí odvodu vzduchu.
- Připojení ručního membránového čerpadla k vypouštěcí přípojce.

6.4.4 Příprava instalace

- Vybalte přečerpávací stanici.
- Odstraňte přepravní blok.
- Zkontrolujte rozsah dodávky.
- Zkontrolujte, zda jsou všechny komponenty ve správném funkčním stavu.
- **UPOZORNĚNÍ! Neinstalujte vadné komponenty. Vadné komponenty mohou vést k poruchám zařízení.**
- Příslušenství odložte stranou a uschovejte pro následné použití.
- Připravte místo instalace:
 - Vodorovná a plochá instalační plocha
 - Volný prostor min. 60 cm (2 ft) kolem zařízení
 - Možné upevnění pomocí hmoždinek
 - Čistý, bez hrubých pevných částic
 - Suchý
 - Bez zamrznutí
 - Dostatečné osvětlení

- Pro instalaci na čelní stěnu, dodržujte následující pokyny:
 - Revizní otvor
 - Minimální vzdálenost mezi stěnou a zařízením: 20 mm
 - Dostatečná a pravidelná výměna vzduchu pro chlazení motoru
 - UPOZORNĚNÍ! Nedostatečná výměna vzduchu může vést k přehřátí motoru a možnému zhoršení funkce přečerpávací stanice.**
 - Větrání přečerpávací stanice přes střechní
 - Dostatečný prostor pro údržbu a opravy: bezpečný a snadný přístup k otvoru nádrže, zpětné klapce, motoru a spínacímu přístroji
- Pro instalaci pod podlahu dodržujte následující pokyny:
 - Dostatečný prostor pro údržbu a opravy: bezpečný a snadný přístup k otvoru nádrže, zpětné klapce a motoru
 - Větrání přečerpávací stanice přes povrch
 - Venkovní skříň rozvaděče pro instalaci spínacího přístroje

6.4.5 Instalace přečerpávací stanice

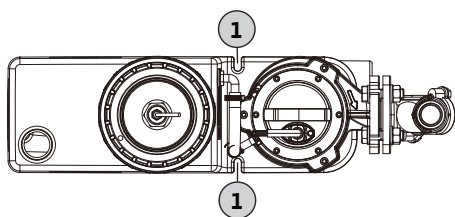


Fig. 2: Pohled na přečerpávací stanici shora

1 Upevňovací drážky pro ukotvení k podlaze

Nainstalujte přečerpávací stanici. Zabraňte vztlaku a kroucení přečerpávací stanice. Opevněte přečerpávací stanici k podlaze.

- ✓ Instalační přípravné práce provedeny.
 - ✓ Místo instalace je připraveno podle plánovacích dokumentů.
 - ✓ Příslušný upevňovací materiál je uveden pro podlahu budovy. **OZNÁMENÍ! Dodržujte informace o upevňovacím materiálu.**
1. Umístěte přečerpávací stanici na místo instalace a slícujte ji s potrubním systémem. **UPOZORNĚNÍ! Zajistěte spínací přístroj k přečerpávací stanici tak, aby se zamezilo spadnutí. Při pádu se může spínací přístroj rozbít. OZNÁMENÍ! Přečerpávací stanice musí stát ve svislé poloze.**
 2. Označte vrtané otvory upevňovacích drážek.
 3. Odložte přečerpávací stanici na stranu.
 4. Vyvrtejte a vyčistěte otvory. Vložte hmoždinky.
 5. Položte a vyrovnejte protihlukovou izolační podložku.
 6. Umístěte a vyrovnejte přečerpávací stanici k protihlukové izolační podložce.
 7. Nasadte do upevňovacích šroubů a podložek přes upevňovací drážky. Vložte upevňovací šrouby do hmoždinek.
 8. Upevněte přečerpávací stanici k podlaze.
 9. Aby nedošlo k zaplavení spínacího přístroje, připevněte spínací přístroj ke stěně v dostatečné výšce (viz návod ke spínacímu přístroji).
 10. Položte přívodní kabel. Dodržujte platné předpisy.
 - ▶ Přečerpávací stanice je nainstalována. Další krok: Připojení trubky výtlačku.

6.4.6 Připojení výtlačného potrubí

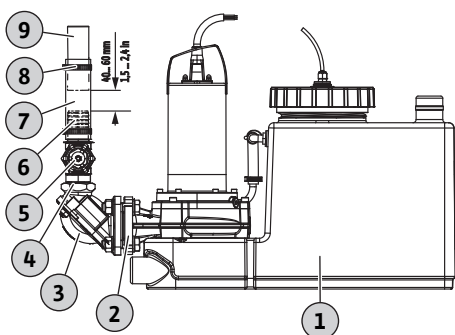


Fig. 3: Připojka odtoku fitinku

1	Přečerpávací stanice
2	Připojení výtlačku
3	Zpětný ventil
4	Dvojitá vsuvka
5	Uzavírací armatura
6	Hadicová vsuvka
7	Flexibilní těsnící manžeta
8	Trubková spona
9	Výtlačné potrubí

Při připojování trubky výtlačku postupujte následovně:

- Ujistěte se, že trubka výtlačku má velikost DN 32 nebo větší.
- Mějte na paměti průtok v trubce výtlačku: 0,7 m/s (2,3 ft/s) až 2,3 m/s (7,5 ft/s).
- Nezměňujte průměr potrubí.
- Ujistěte se, že jsou všechny přípojky pevně utažené.
- Nainstalujte trubku výtlačku jako „trubní smyčku“, aby se zabránilo zpětnému vzduťi z hlavní veřejné kanalizace. V nejvyšším bodě musí být spodní hrana trubní smyčky nad místně určenou hladinou zpětného vzduťi.
- Aby se zamezilo zamrznutí, nainstalujte tlakové potrubí dostatečně hluboko.
- Nainstalujte uzavírací armaturu.

- ✓ Přečerpávací stanice je nainstalována správně.
 - ✓ Trubka výtlačku je nainstalována správně, jak je znázorněno v plánovacích dokumentech.
 - ✓ Připravený konstrukční materiál:
 - 1x uzavírací armatura
 - 1x flexibilní těsnicí manžeta
 - 1x dvojitá vsuvka
 - 1x hadicová tryska
 - 2x potrubní spony
1. Našroubujte dvojitou vsuvku na zpětnou klapku. **Utahovací moment: 8 Nm (5,9 ft-lb).**
⇒ Pro zamezení netěsnostem doporučujeme u všech šroubových spojů použít těsnicí spoj s teflonovou páskou.
 2. Našroubujte uzavírací armaturu na dvojitou vsuvku. **Utahovací moment: 8 Nm (5,9 ft-lb).**
 3. Našroubujte hadicovou vsuvku na uzavírací armaturu. **Utahovací moment: 5 Nm (3,7 ft-lb).**
 4. Nasuňte flexibilní těsnicí manžetu přes trubku výtlačku.
 5. Nasuňte flexibilní těsnicí manžetu přes hadicovou trysku.
⇒ Aby bylo zajištěno, že je trubka výtlačku připojena zvukově izolovaným způsobem, zachovejte vzdálenost mezi koncem trubky výtlačku a koncem hadicové trysky 40 ... 60 mm (1,5 ... 2,4 palce)!
– Pokud je tato vzdálenost příliš malá, trubku výtlačku zkraťte.
– Pokud je vzdálenost příliš velká, trubku výtlačku prodlužte nebo vyměňte.
 6. Slícněte flexibilní těsnicí manžetu středově mezi uzavírací armaturu a trubku výtlačku.
 7. Upevněte flexibilní těsnicí manžetu k hadicové trysce a trubce výtlačku pomocí trubkové spony. **Utahovací moment: 5 Nm (3,7 ft-lb).**
▶ Trubka výtlačku je připojena. Další krok: Připojení přítoku.

6.4.7 Připojení přítoku

Přítok může být dle přání umístěn v oblastech označených na zadní stěně, obou bočních stěnách a střeše nádrže.

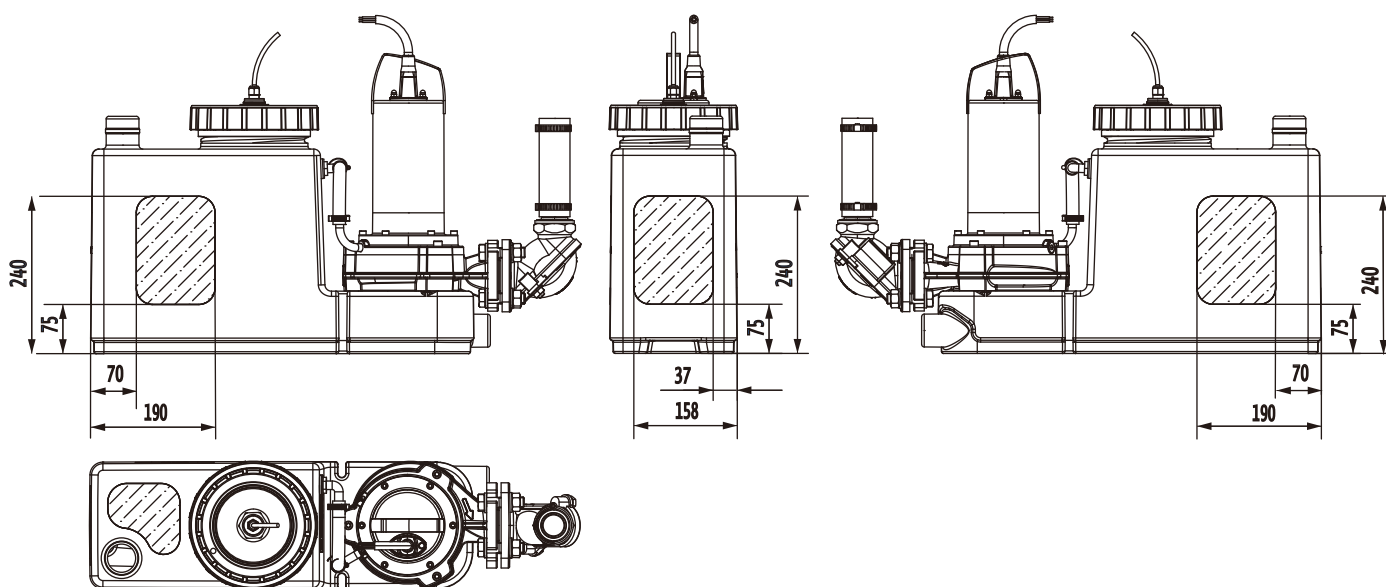


Fig. 4: Oblasti přítoku

Dodržujte následující pokyny to připojení přítoku:

- Přítok připojte pouze ve znázorněných oblastech. Instalace přítoku mimo tyto oblasti může způsobit:
 - Netěsná spojení
 - Zpětné vzdutí do potrubí přítoku
 - Zhoršenou funkci přečerpávací stanice
- Aby se zamezilo prudkému nátoku nebo vstupu vzduchu do sběrné nádrže, nainstalujte správně přítok.
UPOZORNĚNÍ! Prudký nátok nebo vstup vzduchu do sběrné nádrže může vést k výpadkům funkce přečerpávací stanice.
- Aby potrubí přítoku mohlo samo vytékat, nainstalujte potrubí přítoku se sklonem k přečerpávací stanici.
- Dbejte na minimální výšku přítoku (od podlahy ke středu potrubí přítoku): 180 mm (7 in).
- Ujistěte se, že jsou všechny přípojky pevně utažené.
- Nainstalujte uzavírací armaturu do potrubí přítoku.

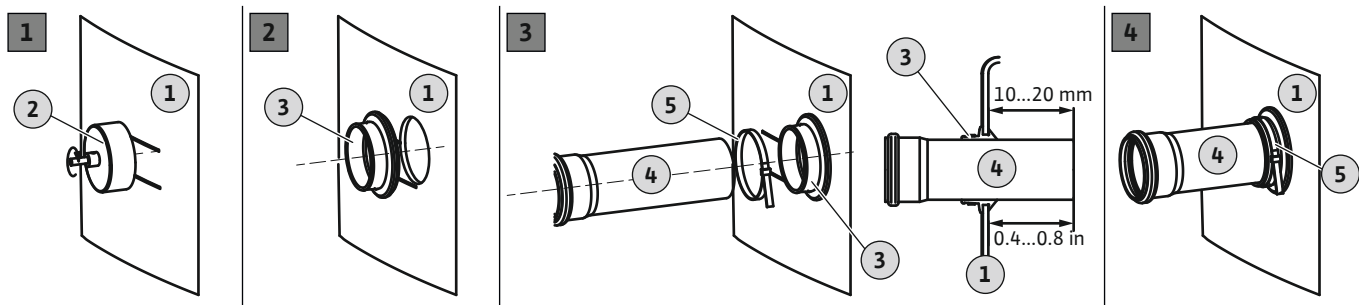


Fig. 5: Připojení přítoku

1	Stěna nádrže
2	Výkružná pila pro vrtání
3	Přítokové těsnění
4	Přívodní potrubí
5	Trubková spona

- ✓ Přečerpávací stanice je nainstalována správně.
- ✓ Potrubí přítoku je instalované do sběrné nádrže. Jsou dodrženy plánovací dokumenty.

- ✓ Instalační materiál je připraven:

1x výkružná pila 124 mm (5 in)

1x těsnění DN/OD 110

1x trubková spona

1. Označte přítok na sběrné nádrži.
2. Do stěny nádrže vyřízněte otvor pomocí výkružné pily. Při vrtání otvoru dodržujte následující body:
 - Dodržujte rozměry oblasti přítoku. **UPOZORNĚNÍ! Vyvrtaný otvor musí být plně v označení oblasti přítoku.**
 - Max. otáčky vrtáku: 200 ot/min.
 - Zkontrolujte průměr otvoru. **OZNÁMENÍ! Otvor vyvrtajte pečlivě. Nepropustnost připojení závisí na vyvrtaném otvoru!**
 - Třísky z výkružné pily musí padat hladce. Pokud třísky zůstávají na výkružné pile, materiál se příliš rychle zahřívá a taví se. Pokud se materiál taví, dodržujte následující pokyny:
 - ⇒ Přestaňte vrtat, nechte materiál vychladnout a výkružnou pilu vyčistěte.
 - ⇒ Snižte rychlost vrtání.
 - ⇒ Během vrtání upravte rychlost chodu vpřed.
3. Odstraňte otřepy a vyhladte řeznou hranu.
4. Do otvoru vložte těsnění.
5. Potrubní sponu vtlačte do těsnění.
6. Na vnitřní povrch těsnění naneste mazivo.
7. Přívodní potrubí vtlačte do těsnění. Přívodní potrubí vtlačte 10 ... 20 mm (0,4 ... 0,8 palců) do sběrné nádrže.
 - ⇒ Je třeba dodržovat specifikace hodnot, v opačném případě může být funkce přečerpávací stanice narušena.
8. Upevněte těsnění a potrubí s potrubní sponou. **Utahovací moment: 5 Nm (3,7 ft·lb).**
 - Přítok je připojen. Další krok: Připojení potrubí odvodu.

6.4.8 Instalace ručního membránového čerpadla



OZNÁMENÍ

Nepřipojujte přítoky k vypouštěcí přípojce!

Při údržbě nebo při výpadku zařízení se nádrž vyprázdní přes vypouštěcí přípojku. Pokud je k vypouštěcí přípojce připojen přítok, nelze nádrž vyprázdnit.

Při provádění údržby nebo při výpadku přečerpávací stanice sběrnou nádrž ručně odčerpějte. Doporučujeme nainstalovat ruční membránové čerpadlo. **UPOZORNĚNÍ! Pokud**

dojde k výpadku přečerpávací stanice, dojde ke zpětnému vzduťí do přítoku a sběrná nádrž může prasknout. Uzavřete přítok a vypustte sběrnou nádrž.

1 Vypouštěcí přípojka

Při instalaci ručního membránového čerpadla postupujte podle následujících bodů:

- Dodržujte návod k montáži a obsluze ručního membránového čerpadla.
 - Ujistěte se, že jsou všechny přípojky pevně utažené.
 - ✓ Je nastavena instalační výška pro optimální provoz.
1. Pomocí výkružné pily 30 mm (1,3 in) vyvrtejte vypouštěcí přípojku.
 2. Umístěte dvojitou zásuvku HT na otevřenou vypouštěcí přípojku.
 3. Připojte přítok ručního membránového čerpadla k dvojité zásuvce HT na vypouštěcí přípojce.
 4. Připojte výtlak ručního membránového čerpadla k tlakovému potrubí nad uzavírací armaturou. Alternativně připojte výstup z ručního membránového čerpadla přes trubní smyčku přímo do kanalizace.
 - ▶ Ruční membránové čerpadlo je nainstalováno.

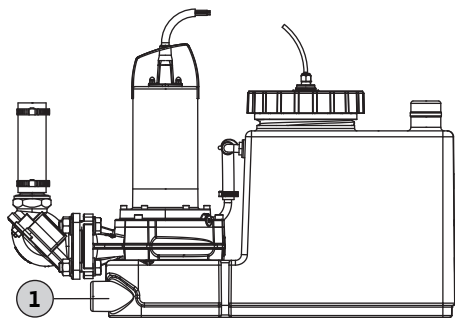


Fig. 6: Připojení ručního membránového čerpadla

6.5 Elektrické připojení



NEBEZPEČÍ

Riziko smrtelného poranění v důsledku zásahu elektrickým proudem!

Nesprávné chování při elektroinstalační práci má za následek usmrcení v důsledku zásahu elektrickým proudem.

- Elektrické práce nechte provést pouze kvalifikovaným elektrikářem.
- Dodržujte místní předpisy.

6.5.1 Pojistka ze strany hlavního přívodu

Jistič

- Ujistěte se, že typ a spínací charakteristiky jističů jsou kompatibilní se jmenovitým proudem připojeného produktu.
- Dodržujte místní předpisy.

Přečerpávací stanice	Max. jmenovitý proud (když je zapnutý alarm vysoké hladiny)	Pojistková ochrana (doporučená charakteristika: C)
Jednofázový střídavý proud		
DrainLift SANI-S...M...	5,4 A	10 A
Třífázový proud		
DrainLift SANI-S...T...	1,9 A	6 A

Proudový chránič (RCD)

- Pokud mohou lidé přijít do kontaktu s přístrojem a vodivými čerpanými médii, nainstalujte proudový chránič (RCD).
- Dodržujte předpisy místní distribuční společnosti pro proudový chránič (RCD).

6.5.2 Síťová přípojka

- Dodržujte informace na typovém štítku.
- Uzemněte přístroj. Dodržujte místní předpisy.
- Pro zamezení zaplavení zásuvky namontujte zásuvku do dostatečné výšky.
- Typ zásuvky:

Jednofázový střídavý proud:

- DrainLift SANI CUT-S...M...: CEE 7/7 (Schuko)

Třífázový proud:

- DrainLift SANI CUT-S...T...: CEE 16A, 3P+N+PE, 6 h, točivé pole otáčející se ve směru hodinových ručiček

6.5.3 Spínací přístroj

Spínací přístroj je předem zapojen a nastaven ve výrobě. Při pokládce všech přívodních kabelů ke spínacímu přístroji a síťové přípojce dodržujte místní předpisy. **UPOZORNĚNÍ! Pro zamezení zaplavení spínacího přístroje namontujte zásuvku do dostatečné výšky.**

Spínací přístroj má tyto základní funkce:

- Ovládání podle hladiny
- Ochrana motoru
- Kontrola směru otáčení (jen pro trojfázový proud)
- Alarm vysoké hladiny

Podrobné informace naleznete v návodu k montáži a obsluze spínacího přístroje:

- Elektrické připojení přečerpávací stanice ke spínacímu přístroji
- Přehled a popis funkcí
- Nastavení spínacích bodů


Spínací body

Spínací body přečerpávací stanice lze nastavit na výšku nejnižšího přítoku. To má za následek větší využitelný objem. Údaj spínacího bodu se vždy vztahuje k podlaze.

OZNÁMENÍ! Pokud je nátok pod povolenou výškou přítoku, hrozí trvalé zpětné vzdutí do potrubí přítoku.

Spínací přístroj Wilo-Control MS-L

U spínacího přístroje Wilo-Control MS-L nastavte spínací body pomocí pevných poloh DIP přepínače 3:

Spínací body	Nastavení DIP přepínače 3	Nastavení z výroby / volitelné
Výška přítoku: 180 mm (7 palců)		•

Legenda

- = nastavení z výroby, o = volitelné

OZNÁMENÍ! Umístění DIP přepínače 3 viz návod k montáži a obsluze spínacího přístroje.

6.5.4 Provoz s frekvenčním měničem

Provoz s frekvenčním měničem není přípustný.

7 Uvedení do provozu



VAROVÁNÍ

Nebezpečí poranění bez ochranného vybavení!

Při práci hrozí (vážné) poranění nohou.

- Noste bezpečnostní obuv.



OZNÁMENÍ

Automatické zapnutí po výpadku výkonu

Spínací přístroj ovládá produkt. Produkt se automaticky zapíná a vypíná v závislosti na použití.

Produkt se může automaticky spustit po výpadku napájení.

7.1 Kvalifikace personálu

- Provoz/ovládání: Zaměstnanci ví, jak zařízení funguje.

7.2 Povinnosti provozovatele

- Spolu s přečerpávací stanicí poskytněte návod k montáži a obsluze nebo návod uschovejte na místě k tomu určeném.
- Ujistěte se, že si všichni zaměstnanci přečetli návod k montáži a obsluze a pochopili jej.
- Zkontrolujte bezpečnostní prvky a okruhy nouzového zastavení. Ujistěte se, že bezpečnostní prvky a okruhy nouzového zastavení jsou aktivní a fungují správně.
- Ujistěte se, že přečerpávací stanice je použitelná pro dané provozní podmínky.

7.3 Provoz

UPOZORNĚNÍ

Výpadek zařízení z důvodu nesprávného provozního režimu spínacího přístroje!

Po zapojení zástrčky do zásuvky se spínací přístroj spustí ve dříve nastaveném provozním režimu. Nesprávný provozní režim může způsobit výpadek zařízení.

- Nezasouvejte zástrčku do zásuvky. Přečtěte si návod k obsluze spínacího přístroje.
- Zástrčku zapojte do zásuvky pouze tehdy, když víte, jak spínací přístroj používat.

Přečerpávací stanice je ovládána spínacím přístrojem. Spínací přístroj je přednastaven pro přečerpávací stanici. Dodržujte návod k montáži a obsluze spínacího přístroje, abyste zajistili správnou funkci:

- Nastavení
- LED displejů / LC displeje
- Výstražných hlášení

7.4 Zkušební provoz

Před provozem přečerpávací stanice v automatickém režimu proveďte zkušební provoz. Zkušební provoz ověří správnou funkci a nepropustnost zařízení. V případě potřeby upravte dobu zpoždění čerpadla, aby byl zajištěn optimální provoz zařízení.

- ✓ Přečerpávací stanice je nainstalována správně.
 - ✓ Je zkontrolována správnost připojení.
1. Zapněte přečerpávací stanici: Zasuňte zástrčku do zásuvky.
 2. Na spínacím přístroji nastavte automatický režim.
 3. Otevřete uzavírací armaturu v trubce výtlačku. **OZNÁMENÍ! Udržujte uzavírací armaturu na přítoku zavřenou.**
 4. Odmontujte odvodušňovací potrubí: Vysuňte odvodušňovací trubku z dvojité zásuvky HT.
 5. Pomalu naplňte sběrnou nádrž vodou přes ventilační otvor hadicí. **OZNÁMENÍ! Riziko výpadku! Nedržte proud vody přímo nad plovákovým spínačem.**
 6. Přečerpávací stanice se zapíná a vypíná pomocí hladinové sondy.
 - ⇒ Proveďte alespoň dvě kompletní čerpání všech čerpadel za účelem zkušebního provozu.
 - ⇒ Zcela naplňte trubku výtlačku vodou a nalezněte provozní bod. Proveďte další zkušební provoz, dokud nebude trubka výtlačku zcela naplněná.
 7. Namontujte odvodušňovací potrubí: Vložte odvětrávací potrubí do dvojité zásuvky HT. **OZNÁMENÍ! Pevně utěsněte odvodušňovací přípojku.**
 8. Zkontrolujte nepropustnost všech spojů.
 - ⇒ Pokud jsou všechny spoje těsné, přečerpávací stanice může běžet v automatickém režimu.
 - ▶ Zkušební provoz je dokončen.
 - ▶ Přečerpávací stanice **je uvedena do provozu**: Udržujte uzavírací armaturu otevřenou ve **výtlačném potrubí**.
 - ▶ Přečerpávací stanice **je v pohotovostním režimu**: Zavřete uzavírací armaturu ve **výtlačném potrubí**.

7.5 Doba zpoždění

Doba zpoždění je z výroby přednastavena na 6 sekund. Doba zpoždění upravte dle potřeby následovně:

- Zvýšení využitelného objemu na každý proces čerpání.
- Rozsáhlé odsávání usazených sedimentů na dně nádrže prostřednictvím integrovaného hlubokého odsávání.
- Srkavý provoz, aby se zabránilo tlakovým rázům.

Nastavení doby zpoždění je popsáno v návodu k montáži a obsluze spínacího přístroje.

UPOZORNĚNÍ! Při změně doby zpoždění věnujte pozornost provoznímu režimu. Provozní režim ukazuje dobu provozu a dobu pohotovostního zapnutí.

8 Provoz

Přečerpávací stanice standardně pracuje v automatickém režimu a zapíná a vypíná se pomocí integrované hladinové sondy.



VAROVÁNÍ

Nebezpečí popálení kvůli horkým povrchům!

Během provozu se může skříň motoru zahřát. Při dotyku hrozí nebezpečí popálení.

- Po vypnutí ochlaďte motor na okolní teplotu.

- ✓ Uvedení do provozu je provedeno.
 - ✓ Zkušební provoz je proveden.
 - ✓ Ovládání a funkce přečerpávací stanice jsou známe.
 - ✓ Trubka výtlačku je zcela naplněná vodou.
1. Zapněte přečerpávací stanici: Zasuňte zástrčku do zásuvky.
 2. Na spínacím přístroji nastavte automatický režim.

3. Otevřete uzavírací armaturu na potrubí přítoku a výtlačném potrubí.
 - ▶ Přečerpávací stanice pracuje v automatickém režimu a je řízena v závislosti na výšce hladiny.

8.1 Meze použití

Nesprávné provozní podmínky mohou vést k přetížení nebo poškození přečerpávací stanice. Dodržujte provozní meze:

- Max. výška nejnižšího přítoku: 5 m (16 ft)
- Max. tlak ve výtlačném potrubí: 2.5 bar (36 psi)
- Teplota média: 3 ... 40 °C (37 ... 104 °F)
- Okolní teplota: 3 ... 40 °C (37 ... 104 °F)
- Max. krátkodobá teplota média: 65 °C (149 °F), 5 min
- Maximální frekvence spínání: 60/h
- Provozní režim: S3 10%

8.2 Během provozu

UPOZORNĚNÍ

Věcná škoda v důsledku tlakových rázů!

Při vypínání čerpadla může docházet k tlakovým rázům. Tyto tlakové rázy mohou poškodit výtlačné potrubí a přečerpávací stanici.

- Prodlužte dobu zpoždění, abyste předešli tlakovým rázům. Delší doba zpoždění má za následek srkavý provoz. Za srkavého provozu se zpětná klapka zavírá plynuleji.



OZNÁMENÍ

Výpadek zařízení z důvodu nízké dopravní výšky!

Pokud je dopravní výška nižší než 2 metry, zpětná klapka se správně nezavře. Tento nižší protitlak způsobuje zpětné vzduť čerpaného média do nádrže. Toto zpětné vzduť má za následek časté zapínání a vypínání přečerpávací stanice, což může vést k výpadku.

- Otevřete uzavírací armatury v přítokovém a výtlačném potrubí.
- Zajistěte, aby maximální nátok byl menší než maximální čerpací výkon zařízení.
- Neotevírejte revizní otvory na sběrné nádrži a zpětné klapce.
- Ujistěte se, že sběrná nádrž je dostatečně větraná.

8.3 Nouzový provoz

8.3.1 Porucha hladinové sondy

Pokud hladinová sonda selže, vypusťte sběrnou nádrž v ručním režimu. Všechny relevantní informace o ručním režimu naleznete v návodu k montáži a obsluze spínacího přístroje.

8.3.2 Porucha přečerpávací stanice

Pokud přečerpávací stanice zcela selže, odčerpejte splaškovou vodu pomocí ručního membránového čerpadla.

1. Zavřete uzavírací armaturu na přítoku.
2. Zavřete uzavírací armaturu ve výtlačném potrubí.
3. Přečerpejte splaškovou vodu do výtlačného potrubí pomocí ručního membránového čerpadla.

8.3.3 Zaplavení přečerpávací stanice (havárie)



NEBEZPEČÍ

Nebezpečí způsobené škodlivým médiem!

V případě havárie odtékají zachycené splaškové vody do provozního prostoru. Hrozí nebezpečí bakteriální infekce. Dodržujte následující pokyny:

- Používejte ochranné vybavení
 - Jednocestná ochranná kombinéza
 - Utěsněné ochranné brýle
 - Respirátor
- Po použití vyčistěte a dezinfikujte veškeré vybavení (např. ruční membránové čerpadlo, hadice).
- Vydezinfikujte přečerpávací stanici a provozní prostor.
- Splaškovou vodu vylijte do kanalizace
- Ochranné prostředky a čisticí materiál zlikvidujte v souladu s místními předpisy.
- Dodržujte tovární předpisy.



OZNÁMENÍ

Použití přečerpávací stanice při povodni

Spínací přístroj není vodotěsný. Aby bylo zajištěno, že přečerpávací stanice funguje správně při povodni, postupujte následovně:

- Instalujte elektrické přípojky a spínací přístroj v bezpečné výšce.
- Dodržujte maximální úroveň zaplavení a dobu zaplavení přečerpávací stanice.

9 Odstavení z provozu/demontáž

9.1 Kvalifikace personálu

- Provoz/ovládání: Zaměstnanci ví, jak zařízení funguje.
- Elektrické práce: Elektrické práce nechte provést pouze kvalifikovaným elektrikářem. Potřebné znalosti: zjištění a prevence elektrických nebezpečí
- Instalace a demontáž: Práci svěřte pouze odborníkovi na sanitární zařízení. Potřebné znalosti: uchycení pojistky proti vztlaku, připojení plastového potrubí

9.2 Povinnosti provozovatele

- Dodržujte místní předpisy pro prevenci nehod a bezpečnostní předpisy.
- Poskytněte ochranné vybavení. Ujistěte se, že personál nosí ochranné vybavení.
- Uzavřené místnosti větrejte.
- V uzavřených prostorech nebo budovách se mohou hromadit toxické nebo dusivé plyny. Noste ochranné vybavení (např. detektor plynů). Dodržujte tovární předpisy.
- Nepracujte sami v uzavřených prostorech. Tuto práci provádějte s druhou osobou.
- Při používání zvedacích prostředků dodržujte všechny předpisy pro práci pod zavěšenými břemeny.

9.3 Odstavení z provozu

1. Zavřete uzavírací armaturu na přívodním potrubí.
2. Přepněte spínací přístroj do pohotovostního režimu.
3. Vypusťte sběrnou nádrž. Zapněte přečerpávací stanici v ručním režimu a vypusťte sběrnou nádrž.
4. Zavřete uzavírací armaturu ve výtlačném potrubí.
5. Vypněte přečerpávací stanici. Vytáhněte zástrčku ze zásuvky. **UPOZORNĚNÍ! Zabraňte neschválenému opětovnému zapnutí přečerpávací stanice.**
 - ▶ Přečerpávací stanice je nyní vyřazena z provozu.

Pokud je přečerpávací stanice delší dobu mimo provoz, provádějte v pravidelných (čtvrtletních) intervalech kontrolu funkce. **UPOZORNĚNÍ! Provedte kontrolu funkce dle popisu v kapitole „Zkušební provoz“.**



NEBEZPEČÍ

Nebezpečí způsobené škodlivým médiem!

V případě havárie odtékají zachycené splaškové vody do provozního prostoru. Hrozí nebezpečí bakteriální infekce. Dodržujte následující pokyny:

- Používejte ochranné vybavení
 - Jednocestná ochranná kombinéza
 - Utěsněné ochranné brýle
 - Respirátor
- Po použití vyčistěte a dezinfikujte veškeré vybavení (např. ruční membránové čerpadlo, hadice).
- Vydezinfikujte přečerpávací stanici a provozní prostor.
- Splaškovou vodu vylijte do kanalizace
- Ochranné prostředky a čisticí materiál zlikvidujte v souladu s místními předpisy.
- Dodržujte tovární předpisy.



NEBEZPEČÍ

Riziko smrtelného poranění v důsledku zásahu elektrickým proudem!

Nesprávné chování při elektroinstalační práci má za následek usmrcení v důsledku zásahu elektrickým proudem.

- Elektrické práce nechte provést pouze kvalifikovaným elektrikářem.
- Dodržujte místní předpisy.



NEBEZPEČÍ

Pokud pracujete sami, hrozí nebezpečí zranění!

Práce v šachtách, úzkých prostorech a v prostorech s nebezpečím pádu může být nebezpečná. Nepracujte sami.

- Tuto práci provádějte s druhou osobou.



VAROVÁNÍ

Nebezpečí popálení kvůli horkým povrchům!

Během provozu se může skříň motoru zahřát. Při dotyku hrozí nebezpečí popálení.

- Po vypnutí ochladte motor na okolní teplotu.



VAROVÁNÍ

Nebezpečí poranění ostrými hranami a mělnicím zařízením!

Čerpadlo je vybaveno mělnicím zařízením. Nože mělnicího zařízení jsou ostré. Kromě toho mohou být ostré hrany na přípojce sání. Hrozí značné nebezpečí pořezání. Dodržujte následující pokyny:

- Nedotýkejte se mělnicího zařízení.
- Čerpadlo přenášejte pouze za držadlo.
- Používejte rukavice odolné proti proříznutí.

- ✓ Přečerpávací stanice je vyřazena z provozu.
 - ✓ Ochranné vybavení nasazené.
 - ✓ Všechny uzavírací armatury jsou uzavřené.
1. Odčerpejte zbývající čerpané médium pomocí ručního membránového čerpadla.
 2. Odstraňte přípojku přítoku: Vytáhněte potrubí přítoku z těsnění přítoku.

3. Odpojte připojení trubky výtlačku: Odpojte flexibilní těsnící manžetu a vypusťte trubku výtlačku. **NEBEZPEČÍ! Ohrožení zdraví v důsledku kontaktu se splaškovou vodou. Zbývající splašková voda odchází z trubky výtlačku. Zachyťte splaškovou vodu do vhodných nádrží a přiveďte ji do kanalizace.**
4. Odstraňte odvodušňovací přípojku: Vytáhněte potrubí odvodušňování z dvojité zásuvky HT.
5. Odstraňte vypouštěcí přípojku: Odpojte sací vedení ručního membránového čerpadla z vypouštěcí přípojky. **NEBEZPEČÍ! Ohrožení zdraví v důsledku kontaktu se splaškovou vodou. Zbývající splašková voda odtéká ze sběrné nádrže vypouštěcí přípojky. Zachyťte splaškovou vodu do vhodných nádrží a přiveďte ji do kanalizačního systému.**
6. Uvolněte ukotvení k podlaze.
7. Opatrně vytáhněte přečerpávací stanici z potrubního systému.
 - ▶ Přečerpávací stanice je demontována. Další krok: Čištění a dezinfikování přečerpávací stanice a provozní prostor.

9.5 Čištění a dezinfekce



NEBEZPEČÍ

Nebezpečí způsobené škodlivými médii!

Po demontáži přečerpávací stanice dezinfikujte. Při čištění použijte ochranné vybavení:



- Utěsněné ochranné brýle



- Respirátor

- Bezpečnostní rukavice

- Toto ochranné vybavení je nezbytnou základní výbavou.
- Dodržujte tovární předpisy.

- ✓ Přečerpávací stanice je demontována.
 - ✓ Spínací přístroj je vodotěsně zabalený.
 - ✓ Prací voda je splachována do kanalizace v souladu s místními předpisy.
 - ✓ K dispozici je dezinfekční prostředek splňující tovární předpisy. **OZNÁMENÍ! Dodržujte specifikace výrobce pro použití.**
1. Ostříkejte přečerpávací stanici čistou vodou shora dolů.
 2. Otevřete a propláchněte revizní otvor na sběrné nádrži a zpětné klapce.
 3. Propláchněte všechna přípojná hrdla z vnitřní strany.
 4. Všechny zbytky nečistot na podlaze spláchněte do kanalizace.
 5. Nechte přečerpávací stanici vyschnout.
 6. Znovu uzavřete revizní otvor na sběrné nádrži a zpětném ventilu.

10 Údržba a oprava



VAROVÁNÍ

Nebezpečí poranění ostrými hranami a mělnicím zařízením!

Čerpadlo je vybaveno mělnicím zařízením. Nože mělnicího zařízení jsou ostré. Kromě toho mohou být ostré hrany na přípojce sání. Hrozí značné nebezpečí pořezání. Dodržujte následující pokyny:

- Nedotýkejte se mělnicího zařízení.
- Čerpadlo přenášejte pouze za držadlo.
- Používejte rukavice odolné proti proříznutí.

Údržbové práce a opravy smí provádět **jen** specialista (např. zákaznický servis). Interval údržby v souladu s normou EN 12056 –4 jsou následující:

- ¼ roku pro nájemní, administrativní a průmyslové objekty
- ½ roku pro apartmánové domy
- 1 rok pro rodinné domy

Zaznamenejte všechny údržbové práce a opravy do deníku. Deník musí být podepsán kvalifikovaným personálem a provozovatelem.

Po údržbě proveďte zkušební provoz.

- 10.1 Generální oprava** Při generální opravě se kontroluje opotřebení a poškození ložisek motoru, ucpávek, O-kroužků a přívodních kabelů. Poškozené komponenty jsou nahrazeny originálními díly. Tím se zajistí správný provoz.
Generální opravu provádí výrobce nebo schválený servis.
- 11 Náhradní díly** Náhradní díly objednávejte přes zákaznický servis. Aby se předešlo zpětným dotazům a nesprávným objednávkám, musí být vždy uvedeno sériové číslo nebo číslo položky.
Změny vyhrazeny bez předchozího upozornění.
- 12 Likvidace**
- 12.1 Ochranné prostředky** Při likvidaci použitých ochranných prostředků dodržujte místní předpisy.
- 12.2 Provozní prostředky**
- Provozní prostředky zachycujte do vyhrazených nádrží.
 - Vyteklou kapalinu ihned vyčistěte.
 - Při likvidaci provozních prostředků dodržujte místní předpisy.
- 12.3 Informace o sběru použitých elektrických a elektronických výrobků** Abyste předešli poškození životního prostředí a lidského zdraví, zajistěte správnou likvidaci a recyklaci tohoto produktu.



OZNÁMENÍ

Nevyhazujte produkt do domovního odpadu!

Tento symbol znamená: nevyhazujte produkt do domovního odpadu.
Symbol je umístěn na produktu nebo na balení.

Pro správnou likvidaci produktu dodržujte tyto pokyny:

- Produkt vraťte pouze na určené a povolené sběrné místo.
- Dodržujte místní předpisy.

Informace o správné likvidaci vám poskytne místní obecní úřad, nejbližší sběrné místo odpadu nebo váš prodejce. Další informace o recyklaci naleznete na stránkách <http://www.wilo-recycling.com>.







wilo



Local contact at
www.wilo.com/contact

Pioneering for You

WILO SE
Wilopark 1
44263 Dortmund
Germany
T +49 (0)231 4102-0
T +49 (0)231 4102-7363
wilo@wilo.com
www.wilo.com