

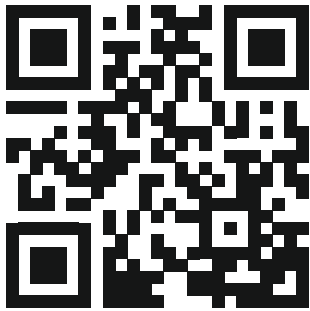
Wilo-Initial DRAIN & WASTE



sv Monterings- och skötselanvisning



Initial DRAIN
<https://qr.wilo.com/407>



Initial WASTE
<https://qr.wilo.com/408>

Fig. 1: Produktöversikt Initial DRAIN och Initial WASTE



Fig. 2: Stationär våt installation

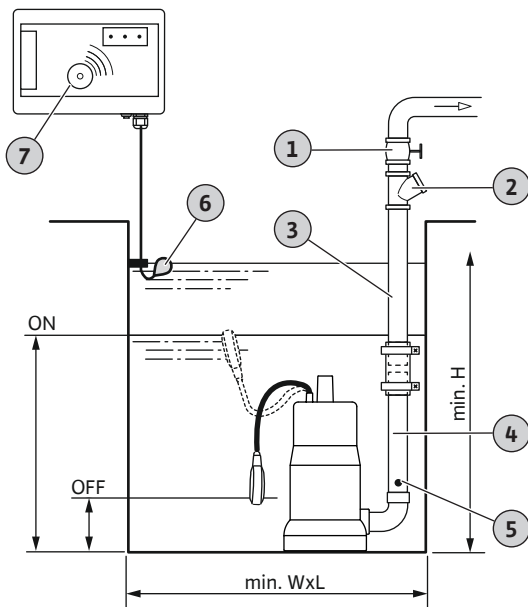
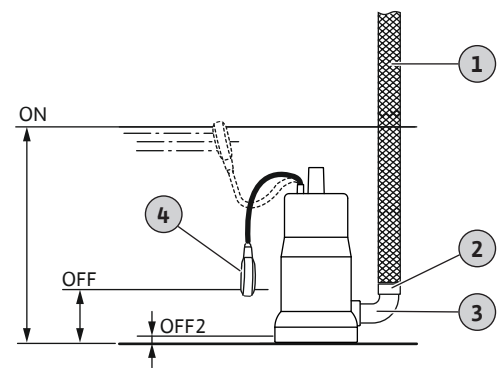


Fig. 3: Transportabel våt installation



	Initial DRAIN	Initial WASTE
ON	380 mm (15 in)	430 mm (17 in)
OFF	130 mm (5 in)	180 mm (7 in)
WxL	450 x 450 mm (18 x 18 in)	
H	430 mm (17 in)	480 mm (19 in)

	Initial DRAIN	Initial WASTE
ON	380 mm (15 in)	430 mm (17 in)
OFF	130 mm (5 in)	180 mm (7 in)
OFF2	20 mm (0.8 in)	40 mm (1.6 in)
WxL	450 x 450 mm (18 x 18 in)	
H	430 mm (17 in)	480 mm (19 in)

Innehållsförteckning

1	Säkerhet	5
1.1	Om dessa instruktioner	5
1.2	Copyright	5
1.3	Säkerhetsskyltar, instruktioner och textmarkeringar	5
1.4	Personalkvalifikationer	5
1.5	Skyddsutrustning för personal.....	5
1.6	Hälsovådliga medier	5
1.7	Elektrisk anslutning	5
2	Produktbeskrivning och funktion.....	5
2.1	Beskrivning	5
2.2	Självkopplande termisk motorövervakning	6
2.3	Tekniska data	6
2.4	Leveransomfattning.....	6
3	Tillämpning/användning	6
3.1	Avsedd användning	6
3.2	Otillåtna driftsätt/användningsätt	6
4	Transport och lagring	6
5	Installation och elektrisk anslutning	6
5.1	Installation	6
5.2	Elektrisk anslutning	7
6	Driftsättning.....	8
6.1	Innan pumpen slås på.....	8
6.2	Slå på och av	8
6.3	Testkörning.....	8
6.4	Under drift.....	8
6.5	Djup uppsugning.....	8
7	Urdrifttagning	9
8	Borttagning	9
9	Rengöring	9
9.1	Rengöring av pumpen	9
10	Underhåll	9
11	Problem, orsaker och åtgärder.....	9
12	Sluthantering	10
12.1	Information om insamling av förbrukade elektriska och elektroniska produkter.....	10

1 Säkerhet

1.1 Om dessa instruktioner

Dessa instruktioner är en del av produkten. Följ instruktionerna för korrekt hantering och användning:

- Läs instruktionerna noga innan du utför en åtgärd.
- Förvara instruktionerna lättillgängliga.
- Ge instruktionerna till en efterkommande ägare.
- Följ produktspecifikationerna.
- Följ märkningarna på produkten.

Att inte strikt följa dessa instruktioner leder till:

- Fara för personer eller fara för egendom
- Förlust av skadeståndsanspråk

1.2 Copyright

WILO SE © 2025

Det är förbjudet att reproducera, distribuera och använda detta dokument, samt att kommunicera dess innehåll till andra utan uttryckligt medgivande. Överträdelse medför skyldighet att betala skadestånd. Alla rättigheter reserverade.

1.3 Säkerhetsskyltar, instruktioner och textmarkeringar

Säkerhetsföreskrifterna är strukturerade som angivet nedan:

- Fara för personer: signalord, säkerhetssymbol, text och gråskuggad.
- Sakskador: signalord och text.

Varningstext

- **FARA!**
Om dessa anvisningar inte efterlevs leder det till dödsfall eller allvarliga personskador.
- **WARNING!**
Om dessa anvisningar inte efterlevs leder det till (allvarliga) personskador.
- **OBSERVERA!**
Om dessa anvisningar inte efterlevs leder det till sakskador eller till och med totalhaveri.
- **OBS!**
Praktiska anvisningar om att hantera produkten.

Textuppmärkning

- ✓ Förutsättning
- 1. Arbetssteg/lista
⇒ Meddelande/instruktion
▶ Resultat

Översikt över säkerhetssymboler



Livsfara på grund av elektrisk stöt



Livsfara på grund av explosion



Fara på grund av bakterieinfektion



Varning – risk för handskad (skärskador, klämning)



Användbar information

1.4 Personalkvalifikationer

- Personer som är 16 år eller äldre.
- Driftsanvisningar lästa och förstådda.

Personer (inkl. barn) med begränsade förmågor

Utrustningen får inte användas av personer (inklusive barn) med begränsad fysisk, sensorisk eller mental förmåga. Detta gäller även personer som saknar erfarenhet av denna utrustning eller inte vet hur den fungerar. I sådana fall ska handhavandet ske under överseende av en person som ansvarar för säkerheten och som kan ge instruktioner om hur utrustningen fungerar.

Se till att inga barn leker med utrustningen.

1.5 Skyddsutrustning för personal

Nämnda märkesvaror är icke-bindande förslag. Liknande produkter från andra varumärken kan också användas. WILO SE tar inget ansvar för nämnda artiklar när det gäller deras överensstämmelse med gällande standarder.

Skyddsutrustning: transport, installation, borttagning och underhåll

- Skyddsskor: uxev 1 sport S1
- Skyddshandskar: uxev phynomic wet

Skyddsutrustning: rengöringsarbete

- Skyddshandskar: uxev profapren CF33
- Skyddsglasögon: uxev skyguard NT
- Använd även en andningsskyddsmask (t.ex. Halvmask 3M serie 6000 med filter 6055 A2).

1.6 Hälsovådliga medier

Det kan finnas farliga bakterier i stagnationsvatten (t.ex. i en pumpsump, en infiltrationsbrunn ...). Det föreligger fara för bakterieinfektion.

- Rengör och desinficera produkten noggrant efter borttagningen.
- Informera alla personer om den media som pumpas och om faran.

1.7 Elektrisk anslutning

- Elektriska arbeten får utföras endast av behörig elektriker.
- Anslut inte produkter med en skadad anslutningskabel. Kontakta en behörig elektriker eller avdelningen teknisk innesälj för att byta den skadade kabeln.
- Installera jordfelsbrytaren för nätanslutning. Följ lokala föreskrifter strikt.
- Installera en jordfelsbrytare (RCD) med en utlösningsström på 30 mA.
- Använd säkringsskydd vid nätanslutningen med maximal skyddsklass på 10 A.
- Koppla ifrån pumpen från nätframledningen innan du utför användarunderhåll så som rengöring av filtret.

2 Produktbeskrivning och funktion

2.1 Beskrivning

Dränksäker pump för transportabel våt installation i intermittent drift.

Fig. 1: Produktöversikt Initial DRAIN och Initial WASTE – se Sida 3

1	Handtag
2	Slangmunstycke (ingår i Initial DRAIN) Anslutningsstorlek: Ø24 mm; Ø32 mm
3	Tryckanslutning: G 1½ A (ISO 228)
4	Nivåvipa
5	Nätanslutningskabel

Dränksäker pump med ett friströmshjul och en vertikal tryckanslutning med gängad anslutning (utvändig gänga). Pumphus och pumphjul är tillverkade av kompositmaterial. Ytkylld enfas växelströmsmotor (integrerad driftskondensator) med självkopplande termisk motorövervakning och en roterande

axeltätning. Motorhus gjort av stål. Anslutningskabel med en nivåvipa och en jordad kontakt.

2.2 Självkopplande termisk motorövervakning

Frånslagning av pumpen om motorn blir för varm. Pumpen startar om automatiskt när motorn har kylts ner.

2.3 Tekniska data

OBS! Se typskylten för tekniska data.

Driftsätt, nedsänkt	S1
Driftsätt, ej nedsänkt	S3 25% <ul style="list-style-type: none"> • Körtid: 2.5 min • Stoptid: 7.5 min
Medietemperatur	3 ... 35 °C (37 ... 95 °F)
Anslutningskabellens längd	10 m (33 ft)
Max. nedsänkingsdjup	5 m (16,5 ft)
IP skyddsklass	IP68
Max. brytfrekvens/h	60/h

2.4 Leveransomfattning

- Pump
- Böj med gängad fläns (förmonterad)
- Slangmunstycke (ingår i Initial DRAIN)
- Monterings- och skötselansvisning

3 Tillämpning/användning

3.1 Avsedd användning

Wilo Initial DRAIN

För pumpning i hushållsområden (hushåll) av listade medier:

- Spillvatten (med små mängder sand och grus)
 - Regnvatten
 - Damm- och flodvatten

Wilo Initial WASTE

För pumpning i hushållsområden (hushåll) av listade medier:

- Avloppsvatten **utan** fekalier
 - Tvättställ
 - Dusch/badkar
 - Tvättmaskin
- Spillvatten (med små mängder sand och grus)
 - Regnvatten
 - Damm- och flodvatten

3.2 Otillåtna driftsätt/användningssätt



FARA

Explosionstryck på grund av pumpning av explosiva media!

Pumpen är inte utformad för att pumpa mycket antändliga och explosiva media. Livsfara föreligger på grund av en explosion.

- Pumpa inte mycket antändbara och explosiva media (t.ex. bensin, fotogen, ...).

Använd inte pumpen för de media som listas nedan:

- Råavloppsvatten
- Avloppsvatten med fekalier
- Tappvatten
- Media med hårda ingredienser (t.ex. stenar, trä, metall ...)

- Media med en stor mängd slipande ingredienser (t.ex. sand, grus ...)
- Viskösa media (t.ex. olja och fett)
- Havsvatten

4 Transport och lagring

OBSERVERA

Risk för sakskador på grund av fuktig förpackning!

Fuktig förpackning kan rivs sönder. Om förpackningen rivs sönder faller produkten ner på marken och skadas.

- Lyft fuktig eller våt förpackning försiktigt.
- Byt omedelbart ut fuktig förpackning.

- Använd skyddsutrustning.
- Bär alltid produkten med hjälp av handtaget.
- Dra inte i anslutningskabeln.
- Rengör produkten noggrant.
 - Smuts stimulerar bildandet av bakterier.
 - Avlagringar leder till blockering av pumphjulet.
 - Desinficera produkten om produkten används i hälsovådliga media.
- Täta suganslutningen och tryckanslutningen ordentligt.
- Skydda kabeln mot skador (t.ex. klämskador, väck).
- Använd originalförpackningen för transport och lagring.
- Packa endast torra pumpar. Våta eller fuktiga pumpar skadar förpackningen.
- Lagringstemperaturer:
 - Maximum: -15 ... +60 °C (5 ... 140 °F), max. luftfuktighet: 90 %, icke kondenserande.
 - Rekommenderat: 5 ... 25 °C (41 ... 77 °F), relativ luftfuktighet: 40 ... 50 %.

5 Installation och elektrisk anslutning

5.1 Installation

- Använd skyddsutrustning.
- Installera inte skadade produkter.
- Installera endast på en frostfri plats.
- Följ dessa punkter om det finns en risk att bakterier bildas:
 - Håll området korrekt ventilerat.
 - Använd även en andningsskyddsmask (t.ex. Halvmask 3M serie 6000 med filter 6055 A2).
- Förlägg anslutningskabeln på säkert sätt. Undvik att det uppstår riskfyllda situationer som kan leda till att du snubblar eller orsakar skador.
- Flotten kan röra sig fritt.

5.1.1 Stationär våt installation

Fig. 2: Stationär våt installation – se Sida 3

1	Avstängningsspjäll
2	Backventil
3	Tryckledning
4	Tryckledning med Rp 1½
5	Ventilationsborrning (3 mm/US borrbittstorlek: 1/8)
6	Tillval: Nivåvipa för översvämningsnivå
7	Tillval: Larmstyrdon, t.ex. DrainAlarm
ON	Växlingsläge: pump på
OFF	Växlingsläge: pump av

För stationär våt installation, installera pumpen direkt på tryckledningen. Följ dessa punkter strikt under installationen:

- Säkerställ att tryckledningen är självbärande och inte stöds av pumpen.
 - Tryckledningens diameter är den samma eller större än tryckanslutningens diameter.
 - Se till att tryckledningen är installerad och frostskyddad.
 - Täta röranslutningarna med teflonband.
 - Installera alla nödvändiga passningar enligt de lokala föreskrifterna (avstängningsspjäll, backventil).
 - Förhindra att luftbubblor kan orsaka pumpningsproblem vid nedsänkning av pumpen. Följ en av dessa punkter för att avlufta pumpen:
 - Installera en avluftningsventil före backventilen.
 - Borra ett hål på 3 mm i tryckledningen över tryckanslutningen.
 - Installera tryckledningen med en "rörslinga" för att förhindra återflöde från den allmänna avloppsledningen. Den nedersta kanten av rörslingan måste på sin högst belägna punkt befinna sig ovanför den lokalt fastställda uppdrämningsnivån.
 - ✓ Tryckledning med Rp 1½ innergånga. Förberedd med längden från tryckanslutningen till tryckledningen.
 - ✓ Den flexibla slangen (innerdiameter: 50 mm/2 tum) för anslutning av tryckledningen till ledningen för hantering av avloppsvatten.
 - ✓ Två rörlämmor (diameter: 45 till 60 mm/1,75 till 2,4 tum) för fastsättning av den flexibla slangen.
1. Skruva in tryckledningen i tryckanslutningen.
 2. Placera den flexibla slangen på tryckledningen.
 3. Placera de två rörlämmorna på tryckledningen.
 4. Ställ in pumpen på användningsplatsen.
 5. För den flexibla slangen över de två rören.
 6. Fäst den flexibla slangen med två rörlämmor.
 - ▶ Pumpen är installerad.

5.1.2 Transportabel våt installation

Fig. 3: Transportabel våt installation – se Sida 3

1	Tryckslang
2	Slangmunstycke (ingår i Initial DRAIN)
3	90° böj (förmonterad)
4	Nivåvipa
ON	Växlingsläge: pump på
OFF	Växlingsläge: pump av
OFF2	Pump av vid djup uppsugning i manuell drift

Följ dessa punkter strikt under installationen:

- Säkerställ att pumpen inte kan välta.
 - Säkerställ att tryckslangen är säkert monterad på slangmunstycket.
 - Förhindra att luftbubblor kan orsaka pumpningsproblem vid nedsänkning av pumpen. Sänk ner pumpen med en liten vinkel vid placering av den i en fylld grop.
 - Använd en hård yta på användningsplatsen för att hindra pumpen från att sjunka ner i mjuk mark.
 - ✓ Slangmunstycke: Rp 1½" yttergånga med 30 mm (1,2 tum) slangkoppling (ingår i Initial DRAIN).
 - ✓ Tryckslang: minsta innerdiameter 33 mm (1,3 tum)
 - ✓ Rörlämma (diameter: 25 till 50 mm/1 till 2 tum) för fastsättning av tryckslangen på slangmunstycket.
1. Skruva in slangmunstycket (ingår i Initial DRAIN) helt i tryckanslutningen.
 2. Placera rörlämmorna över tryckslangen.

3. Placera tryckslangen på slangmunstycket.
4. Fäst tryckslangen på slangmunstycket med rörlämmorna.
5. Ställ in pumpen på användningsplatsen.
6. Fäst tryckslangen på en lämplig plats (t.ex. tömningen).
 - ▶ Pumpen är installerad.

5.2 Elektrisk anslutning

- Installera jordfelsbrytaren för nätanslutning. Följ lokala föreskrifter strikt.
- Installera en jordfelsbrytare (RCD) med en utlösningsström på 30 mA.
- Använd säkringsskydd vid nätanslutningen med maximal skyddsklass på 10 A.
- Se till att nätanslutningen är kompatibel med spänningen (U) och frekvensdata (f) på typskylten.

Anslut **inte** pumpen under följande omständigheter:

- Anslutningskabeln är skadad. Kontakta en behörig elektriker eller avdelningen teknisk innesälj för att byta den skadade kabeln.
- En fristående växelriktare används. En fristående växelriktare används i autonoma strömförsörjningar, t.ex. strömförsörjning med solkraft. En växelriktare kan orsaka överspänning. Överspänning förstör pumpen.
- Ett grenuttag används.
- En energisparande stickkontakt används. Stickkontakten minskar spänningsförsörjningen till pumpen. Pumpen kan överhettas och förstöras.
- En start-styranordning används. Anslut inte pumpen till en frekvensomvandlare eller en mjukstartare. Pumpen är inte utformad för en sådan användning.
- Det finns en potentiellt explosiv miljö. Pumpen har inget Ex-godkännande.

5.2.1 Enfas växelströmskonstruktion: pump med stickkontakt

Installera tillämpligt kontaktuttag med jordningskontakt beroende på typ av stickkontakt på pumpen:

Pumptyp	Kontaktuttag typ E	Kontaktuttag typ F	Kontaktuttag typ I	Kontaktuttag typ B	Kontaktuttag typ M
Initial DRAIN ... /AEF ...	•	•	–	–	–
Initial DRAIN ... /AI ...	–	–	•	–	–
Initial DRAIN ... /AB ...	–	–	–	•	–
Initial DRAIN ... /AM ...	–	–	–	–	•
Initial WASTE ... /AEF ...	•	•	–	–	–
Initial WASTE ... /AI ...	–	–	•	–	–
Initial WASTE ... /AB ...	–	–	–	•	–
Initial WASTE ... /AM ...	–	–	–	–	•

FARA! Använd inte en annan typ av kontaktuttag. Det finns en risk för elektrisk stöt om andra kontaktuttag används.

5.2.2 Enfas växelströmskonstruktion: anslut pumpen till automatikskåpet

Specifikation automatikskåp

- Jordanslutning
Anslut automatikskåpets jordfelsbrytare till nätet.

- Motorskydds brytare
Använd ett termalrelä/motorskydds brytare med temperaturkompensering, differentialutlösning och återkopplings spärr. Följ lokala föreskrifter strikt.
- Huvudströmbrytare (anordning för att koppla från nät)
Använd en huvudströmbrytare med flerpolig fränkoppling. Installera en fristående huvudströmbrytare om automatikskåpet inte har en huvudströmbrytare.

Automatikskåpskoppling



FARA

Livsfara på grund av elstöt!

Felaktigt agerande under elarbeten leder till dödsfall på grund av elektrisk stöt.

- Elektriska arbeten får endast utföras av en behörig elektriker.
- Följ lokala föreskrifter.

1. Koppla från stickkontakten från anslutningskabeln.
2. Anslut anslutningskabeln till automatikskåpet på det sätt som visas i tabellen nedan.
3. Ställ in motorskydds brytaren på märkströmmen (se typskylten).
 - ▶ Pumpen är ansluten till automatikskåpet.

Färg ledare	Plint i automatikskåp
Brun (bn)	L – yttre ledare (fasledare)
Blå (bl)	N – neutralledare (neutral ledare)
Grön/gul (gn-ye)	PE – jordledare (jordfelsbrytare)

6 Driftsättning

6.1 Innan pumpen slås på

Undersök dessa punkter innan du startar pumpen:

- Elektrisk anslutning: är typen av stickkontakt och kontaktuttag desamma?
- Är anslutningskabeln korrekt dragen (inga snubbelställen, ingen skada)?
- Kan nivåvippan röra sig fritt?
- Korrekt medietemperatur?
- Max. nedsänkingsdjup?
- Inga avlagringar i pumpsumpen?
- Är spärrarmaturen i tryckledningen öppen?

6.2 Slå på och av



OBS

Pumpen kan starta automatiskt när den kopplas in i kontaktuttaget med stickkontakten

Beroende på fyllnadsnivå **kan** pumpen starta omedelbart.

- Rekommendation: installera en brytare för att slå på och av kontaktuttaget.

1. Sätt in stickkontakten i kontaktuttaget.
⇒ Pumpen slås på och av automatiskt beroende på fyllnadsnivå.
2. Flotte upp: pump på.

3. Flotte ned: pump av.

6.3 Testkörning

Stationärt installerade pumpar (t.ex. i en infiltrationsbrunn, grop etc.) måste genomgå en testkörning. Testkörningen används för att undersöka de grundläggande förhållandena (växlingsläge, rörledningens täthet). En testkörning omfattar tre pumpningscykler.

- ✓ Avstängningsspjället i tryckledningen är öppet.
 - ✓ En vattenkälla med rent vatten är tillgänglig för att stimulera inflödet av vatten.
1. Fyll på vatten i gropan.
 2. Nivån "ON" nås: pumpen startar.
 3. Nivån "OFF" nås: pumpen stoppar.
 4. Utför steg ett till tre två gånger.
 - ▶ Efter tre pumpningscykler är testkörningen slutförd. Växla till automatisk drift: Öppna avstängningsspjället i tillloppet.

6.4 Under drift



FARA

Livsfara på grund av elektrisk stöt i gångbara bassänger!

Slå inte på produkten när människor har kontakt med det pumpade mediet. Om det uppstår ett fel finns det en risk för livsfara på grund av elektrisk stöt.

- Slå på pumpen endast om det inte är några personer i mediet.

Undersök dessa punkter när den används:

- Pumpen torrkörs inte.
Torrkörning leder till ett totalhaveri. Gör en flånslagning av pumpen när den lägsta vattennivån nås.
- Nivåvippan fungerar korrekt.
- Anslutningskabeln är inte skadad.
- Det finns inga avlagringar och beläggningar på pumpen
- Starta en testkörning varje månad om pumpen inte startar varje vecka.

Gångbar bassäng

Gångbara bassänger är installationsplatser som det går att gå på direkt utan verktyg (t.ex. stegar):

- Trädgårdsdammar
- Simhallar
- Infiltrationsbrunn

OBS! Följ samma föreskrifter för gångbara bassänger som för simhallar.

6.5 Djup uppsugning

- I automatisk drift är växlingsläget "OFF" utformat på följande sätt:
 - Initial DRAIN: 130 mm (5 tum)
 - Initial WASTE: 180 mm (7 tum)
- I manuell drift kan den lägsta vattennivån (OFF2) minskas på följande sätt:
 - Initial DRAIN: 20 mm/0,8 tum
 - Initial WASTE: 40 mm/1,6 tum

Fäst nivåvippan vertikalt på handtaget för att använda pumpen i manuell drift. **OBS! I manuell drift startar pumpen omedelbart när stickkontakten sätts in i kontaktuttaget.** Dra ut stickkontakten för frånslagning av pumpen när minimivattennivån har uppnåtts.

7 Urdrifttagning

Följ dessa punkter vid urdrifttagning av pumpen:

- Förhindra att pumpen utsätts för frost och is:
 - Sänk ner pumpen helt i mediet.
 - Min. omgivningstemperatur: +3 °C (+37 °F)
 - Min. medietemperatur: +3 °C (+37 °F)
- Starta en testkörning varje månad för att förhindra avlagring och tilltäppning i pumpen.

OBSERVERA! Om dessa punkter inte kan garanteras ska pumpen tas bort efter urdrifttagning.

1. Stäng alla avstängningsarmaturer.
2. Gör en frånslagning av pumpen.
 - ▶ Urdrifttagning slutförd.

8 Borttagning



FARA

Fara på grund av bakterieinfektion!

Det kan finnas bakterier och farliga bakterier i stagnationsvatten. Följ dessa punkter:

- Håll området korrekt ventilerat.
- Bär en andningsskyddsmask, t.ex. Halvmask 3M serie 6000 med filter 6055 A2.
- Desinficera pumpen.

- Använd skyddsutrustning.
 - Motorhuset kan bli varmare än 40 °C (104 °F).
 - Bär alltid produkten med hjälp av handtaget.
 - Låt produkten svalna.
1. Töm gropan.
 2. Stäng alla avstängningsspjäll.
 3. Gör en frånslagning av pumpen.
 4. Koppla ifrån pumpen från nätet.
 5. Koppla bort pumpen från tryckledningen.
 6. Ta bort pumpen från användningsplatsen.
 7. Skruva loss tryckledningen/tryckslangen från tryckanslutningen.
 8. Linda upp anslutningskabeln och förvara den vid pumpen.
 - ▶ Pump borttagen. Rengör pumpen och tryckledningen/tryckslangen grundligt.
- 9 Rengöring**
- Använd skyddsutrustning.
 - Skyddsutrustningen förhindrar kontakt med bakterier och skadliga bakterier.
 - Tömning av rengöringsvattnet i avloppsledningen.
 - Använd ett desinficeringsmedel. Följ fabrikantens instruktioner:
 - Använd den angivna skyddsutrustningen. Kontakta din handlare om du inte är säker.
 - Förse alla personer med nödvändig information om desinfektionsmedlet och dess korrekta användning.

9.1 Rengöring av pumpen

1. Packa stickkontakten eller de fria kabeländarna vattentätt.
2. Spola pumpen och anslutningskabeln med rent, rinnande vatten.
3. Rikta vattenstrålen in i tryckanslutningen för att rengöra pumphjulet och pumpens invändiga del.
4. Spola dessutom anslutningarna (t.ex. tryckledning, tryckslang) med rent, rinnande vatten.

5. Spola ner kvarvarande smuts på golvet i avloppsledningen.
6. Torka pumpen.
7. Rengör stickkontakten eller de fria kabeländarna med en fuktig trasa!
 - ▶ Pump rengjord. Packa pumpen och behåll den.

10 Underhåll

En grundöversyn är nödvändig efter 2000 timmars användning. Kontakta avdelningen teknisk innesälj för underhåll.

11 Problem, orsaker och åtgärder

Pumpen startar inte eller stoppar efter en kort tid.

1. Avbruten nätanslutning.
 - ⇒ Kontrollera elektrisk anslutning.
 - ⇒ Kontrollera säkringar/jordfelsbrytare (RCD).
2. Termisk motorövervakning har utlöst.
 - ⇒ Låt pumpen svalna. Pumpen startar automatiskt.
 - ⇒ Pumpen startar och stoppar för frekvent. Stäng inflödesmängden.
 - ⇒ Medietemperaturen är för hög. Undersök medietemperaturen. Se typskylten för den maximalt tillåtna medietemperaturen.
3. Pump tilltäppt (suganslutning, pumphjul).
 - ⇒ Rengör pumpen och pumpens invändiga del.
4. Nivåvippan fungerar inte.
 - ⇒ Undersök området runt pumpen. Nivåvippan måste kunna röra sig fritt.

Pumpen startar men pumpar inte.

1. Vattnet är för lågt.
 - ⇒ Undersök inflödet.
 - ⇒ Pumpen körs för länge. Vattennivån är under miniminivån. Kontrollera nivåmätningen.
2. Pump tilltäppt (suganslutning, pumphjul).
 - ⇒ Rengör pumpen och pumpens invändiga del.
3. Tryckledning/tryckslang tilltäppt.
 - ⇒ Spola tryckledningen.
 - ⇒ Spola tryckslangen.
 - ⇒ Ta bort väck på tryckslangen.
4. Backventil tilltäppt.
 - ⇒ Rengör backventilen i tryckledningen.
 - ⇒ Byt defekt backventil.
5. Luft i pump-/tryckledningen.
 - ⇒ Sänk ner pumpen med en liten vinkel.
 - ⇒ Installera en avluftningsventil i tryckledningen.
 - ⇒ Borra ett hål på 3 mm i tryckledningen över tryckanslutningen

Flödet minskar när pumpen körs.

1. Tryckledning/tryckslang tilltäppt.
 - ⇒ Spola tryckledningen.
 - ⇒ Spola tryckslangen.
 - ⇒ Ta bort väck på tryckslangen.
2. Pump tilltäppt (suganslutning, pumphjul).
 - ⇒ Rengör pumpen och pumpens invändiga del.
3. Luft i pump-/tryckledningen.
 - ⇒ Sänk ner pumpen med en liten vinkel.
 - ⇒ Installera en avluftningsventil i tryckledningen.
 - ⇒ Borra ett hål på 3 mm i tryckledningen över tryckanslutningen

Teknisk innesälj

Kontakta avdelningen teknisk innesälj för mer information om punkterna som listas här inte åtgärdar felet. En avgift kan tillkomma för denna tjänst.

12 Sluthantering

12.1 Information om insamling av förbrukade elektriska och elektroniska produkter

Försäkra dig om att produkten bortscaffas och återvinns på rätt sätt för att förhindra att miljön och människors hälsa skadas.



OBS

Släng inte produkten i hushållsavfallet!

Denna symbol informerar om att produkten inte ska slängas som hushållsavfall. Symbolen är fastsatt på produkten eller på förpackningen.

Följ dessa anvisningar för att säkerställa korrekt hantering av produkten:

- Återlämna endast produkten till en anvisad och godkänd återvinningsstation.
- Följ lokala föreskrifter.

Kontakta din kommunala förvaltning, närmaste återvinningsstation eller återförsäljaren för information om korrekt sluthantering. Besök <http://www.wilo-recycling.com> för att läsa mer om återvinning.



wilo



Local contact at
www.wilo.com/contact

Pioneering for You

WILO SE
Wilopark 1
44263 Dortmund
Germany
T +49 (0)231 4102-0
T +49 (0)231 4102-7363
wilo@wilo.com
www.wilo.com