

Wilo-Initial DRAIN & WASTE



It Montavimo ir naudojimo instrukcija



Initial DRAIN
<https://qr.wilo.com/407>



Initial WASTE
<https://qr.wilo.com/408>

Fig. 1: „Initial DRAIN“ ir „Initial WASTE“ gaminių apžvalga



Fig. 2: Stacionarusis panardinamasis montavimas

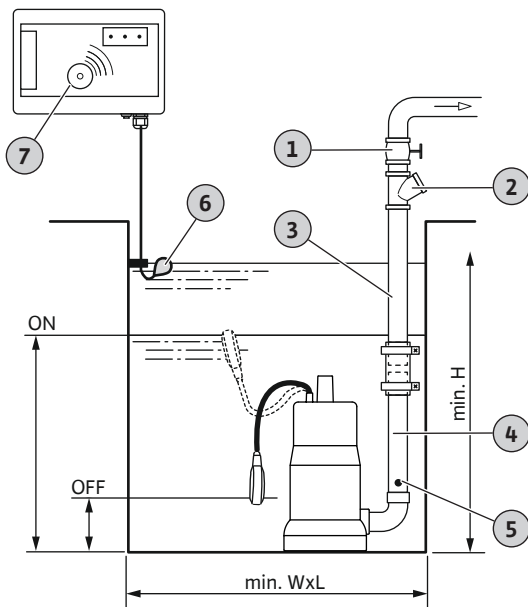
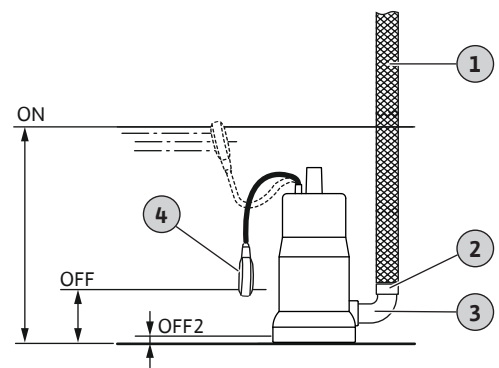


Fig. 3: Transportuojamas panardinamasis montavimas



	Initial DRAIN	Initial WASTE
ON	380 mm (15 in)	430 mm (17 in)
OFF	130 mm (5 in)	180 mm (7 in)
WxL	450 x 450 mm (18 x 18 in)	
H	430 mm (17 in)	480 mm (19 in)

	Initial DRAIN	Initial WASTE
ON	380 mm (15 in)	430 mm (17 in)
OFF	130 mm (5 in)	180 mm (7 in)
OFF2	20 mm (0.8 in)	40 mm (1.6 in)
WxL	450 x 450 mm (18 x 18 in)	
H	430 mm (17 in)	480 mm (19 in)

Turinys

1 Saugumas.....	5
1.1 Apie šias instrukcijas	5
1.2 Autorių teisės	5
1.3 Saugos ženklai, nurodymai ir pažymėtos teksto vietos	5
1.4 Darbuotojų kvalifikacija	5
1.5 Darbuotojų apsaugos priemonės.....	5
1.6 Sveikatai pavojingi skysčiai	5
1.7 Elektros jungtys	5
2 Gaminio aprašymas ir veikimas.....	5
2.1 Aprašymas.....	5
2.2 Savaime įsijungianti terminė variklio kontrolė	5
2.3 Techniniai duomenys	6
2.4 Tiekimo komplektacija.....	6
3 Pritaikymas /paskirtis.....	6
3.1 Paskirtis	6
3.2 Neleistinas eksploatavimas	6
4 Transportavimas ir sandėliavimas	6
5 Instaliacija ir elektros jungtys	6
5.1 Montavimas	6
5.2 Elektros jungtys	7
6 Perdavimas eksploatuoti	8
6.1 Prieš įjungiant siurblį	8
6.2 Įjungimas ir išjungimas	8
6.3 Bandomoji eiga.....	8
6.4 Eksploatavimo metu.....	8
6.5 Gilus išsiurbimas.....	8
7 Išjungimas.....	8
8 Išėmimas	9
9 Valymas.....	9
9.1 Siurblio valymas	9
10 Techninė priežiūra	9
11 Sutrikimai, priežastys ir pašalinimas	9
12 Utilizavimas.....	10
12.1 Informacija apie naudojamų elektros ir elektronikos produktų surinkimą	10

1 Saugumas

1.1 Apie šias instrukcijas

Šios instrukcijos yra gaminio dalis. Laikykitės tinkamo tvarkymo ir naudojimo instrukcijų.

- Prieš visus darbus atidžiai perskaitykite instrukcijas.
- Instrukcijas laikykite lengvai pasiekiamas.
- Perduokite instrukcijas paskesniai savininkui.
- Laikykitės gaminio specifikacijų.
- Vadovaukitės ant gaminio esančiais ženklais.

Toliau nurodyta, kas nutinka, jei nesilaikoma šių instrukcijų.

- Gresia pavojus asmenims arba turtinė žala
- Teisės reikalauti atlyginti žalą praradimas

1.2 Autorių teisės

WILO SE © 2025

Atkurti, platinti ir taikyti šį dokumentą bei pranešti apie jo turinį kitiems be aiškaus sutikimo draudžiama. Dėl pažeidimų busite įpareigoti atlyginti žalą. Visos teisės saugomos.

1.3 Saugos ženklai, nurodymai ir pažymėtos teksto vietos

Toliau nurodyta saugos nurodymų struktūra.

- Pavojus asmenims: signalinis žodis ir saugos simbolis, tekstas pilkos spalvos fone.
- Materialinė žala: signalinis žodis ir tekstas.

Įspėjamieji žodžiai

- **PAVOJUS!**
Nepaisius šio nurodymo gresia mirtis ir sunkūs kūno sužalojimai.
- **ĮSPĖJIMAS!**
Nepaisius šio nurodymo gresia (sunkūs) kūno sužalojimai.
- **PERSPĖJIMAS!**
Nepaisius nurodymo galima padaryti materialinės žalos arba patirti bendrų nuostolių.
- **PRANEŠIMAS!**
Naudinga informacija apie gaminio naudojimą.

Pažymėtos teksto vietos

- ✓ Išankstinė sąlyga
- 1. Darbo veiksmas / sąrašas
⇒ Pranešimas / nurodymai
▶ Rezultatas

Saugos simbolių apžvalga



Mirtino sužeidimo rizika dėl elektros šoko



Mirtino sužeidimo rizika dėl sprogdimo



Pavojus dėl bakterinės infekcijos



Įspėjimas – plaštakų sužeidimų pavojus (įpjovimas, suspaudimas)



Naudinga informacija

1.4 Darbuotojų kvalifikacija

- 16 metų ir vyresni asmenys.
- Montavimo ir naudojimo instrukcijos perskaitytos ir suprastos.

Apribotų gebėjimų asmenys (įsk. vaikus)

Šis prietaisas nėra skirtas naudoti asmenims (įskaitant vaikus), turintiems ribotus fizinius, jutimo arba protinius gebėjimus arba

neturintiems pakankamai patirties ir žinių, nebent už jų saugą atsakingas asmuo juos prižiūri arba nurodo, kaip naudoti prietaisą.

Vaikus reikia prižiūrėti ir užtikrinti, kad jie nežaistų su prietaisu.

1.5 Darbuotojų apsaugos priemonės

Minėti prekės ženklų gaminiai yra neprivalomi pasiūlymai. Taip pat galima naudoti panašius kitų prekių ženklų produktus. WILO SE neprisiima jokios atsakomybės už minėtų gaminių atitiktį galiojantiems standartams.

Apsaugos priemonės: transportas, montavimas, pašalinimas ir techninė priežiūra

- Apsauginiai batai: uvex 1 sport S1
- Apsaugines pirštines: uvex phynomic wet

Apsaugos priemonės: valymo darbai

- Apsaugines pirštines: uvex profapren CF33
- Apsauginiai akiniai: uvex skyguard NT
- Taip pat dėvėkite kvėpavimo kaukę: (pvz., Puskaukė 3M serija 6000 su filtru 6055 A2).

1.6 Sveikatai pavojingi skysčiai

Užsistovėjusiam vandenyje gali būti pavojingų mikroorganizmų (pvz., siurblio duobėje, vandens nutekėjimo kanale...). Gresia bakterinės infekcijos pavojus.

- Išėmę gaminį gerai nuvalykite ir dezinfekuokite.
- Informuokite visus asmenis apie išpumpuotą skystį ir pavojus.

1.7 Elektros jungtys

- Elektros darbus turi atlikti tik kvalifikuotas elektrikas.
- Nejunkite gaminių pažeistu sujungimo kabeliu. Norėdami pakeisti pažeistą kabelį, susisiekite su kvalifikuotu elektriku arba garantinio ir pogarantinio aptarnavimo skyriumi.
- Sumontuokite apsauginį įžeminimo laidininką maitinimo įtampai. Laikykitės vietos reglamentų.
- Sumontuokite 30 mA kritinės srovės nuotėkio relę (RCD).
- Maitinimo įtampoje naudokite saugiklį, kurio maks. apsaugos klasė yra 10 A.
- Prieš atlikdami naudotojo techninę priežiūrą (pvz., filtrų valymas), atjunkite siurblių nuo tinklo tiekimo linijos.

2 Gaminio aprašymas ir veikimas

2.1 Aprašymas

Panardinamasis siurblys, skirtas transportuojamam panardinamam montavimui pertraukiamuoju režimu.

Fig. 1: „Initial DRAIN“ ir „Initial WASTE“ gaminių apžvalga – žr. Puslapis 3

1	Rankena
2	Žarnos purkštukas (priedama prie „Initial DRAIN“) Jungties dydis: Ø24 mm; Ø32 mm
3	Slėgio įvadas G 1½ A (ISO 228)
4	Plūdinis jungiklis
5	Maitinimo sujungimo kabelis

Panardinamasis siurblys su laisvos srovės darbaračiu ir vertikaliu slėgio įvadu su sriegine jungtimi (išorinis sriegis). Siurblio korpusas ir darbaratis pagaminti iš kompozitinės medžiagos. Pumpuojama terpe aušinamas vienfazis kintamosios srovės variklis (integruotas darbinis kondensatorius) su savaime įsijungiančia terminė variklio kontrole ir rotacinio veleno sandarinimo žiedu. Variklio korpusas pagamintas iš plieno. Sujungimo kabelis su plūdiniu jungikliu ir nuo elektros šoko apsaugotu kištuku.

2.2 Savaime įsijungianti terminė variklio kontrolė

Jei variklis per daug įkaista, siurblys išsijungia. Varikliui ataušus, siurblys automatiškai paleidžiamas iš naujo.

2.3 Techniniai duomenys

PRANEŠIMAS! Techninius duomenis žr. vardinėje kortelėje.

Veikimo režimas, panardinus	S1
Veikimo režimas, nepanardinus	S3 25% <ul style="list-style-type: none"> Veikimo trukmė: 2.5 min Neveikimo trukmė: 7.5 min
Terpės temperatūra	3 ... 35 °C (37 ... 95 °F)
Sujungimo kabelio ilgis	10 m (33 ft)
Maks. panardinimo gylis	5 m (16,5 ft)
Apsaugos klasė	IP68
Maks. įsijungimo dažnis / h	60/h

2.4 Tiekimo komplektacija

- Siurblys
- Alkūnė su sriegine jungė (iš anksto sumontuota)
- Žarnos purkštukas (pridedamas prie „Initial DRAIN“)
- Montavimo ir naudojimo instrukcija

3 Pritaikymas / paskirtis

3.1 Paskirtis

„Wilo Initial DRAIN“

Toliau pateikiama informacija dėl nurodytų terpių pumpavimo gyvenamosiose zonose (namų ūkyje).

- Nutekamieji vandenys (su nedideliu kiekiu smėlio ir žvyro)
 - Lietaus vanduo
 - Tvenkinių ir upių vanduo

„Wilo Initial WASTE“

Toliau pateikiama informacija dėl nurodytų terpių pumpavimo gyvenamosiose zonose (namų ūkyje).

- Nuotekos **be** fekalijų
 - Praustuvas
 - Dušas / vonia
 - Skalbimo mašina
- Nutekamieji vandenys (su nedideliu kiekiu smėlio ir žvyro)
 - Lietaus vanduo
 - Tvenkinių ir upių vanduo

3.2 Neleistinas eksploatavimas



PAVOJUS

Sprogimo pavojus pumpuojant sprogius skysčius!

Siurblys neskirtas itin liepsnioms ir sprogioms terpėms pumpuoti. Mirtino sužeidimo dėl sprogimo pavojus.

- Nepumpuokite itin liepsnių arba sprogių skysčių (pvz., benzino, žibalo ir pan.).

Toliau išvardyti skysčiai, kurių **negalima** pumpuoti siurbliu.

- Nevalytoms nuotekoms.
- Nuotekos su fekalijomis
- Geriamasis vanduo
- Skysčiai su kietomis sudedamosiomis dalimis (pvz., akmenimis, mediena, metalu ir pan.)
- Skysčiai su dideliu abrazyvių sudedamųjų dalių kiekiu (pvz., smėliu, žvyru ir pan.)
- Klampūs skysčiai (pvz., alyva ir tepalas)

- Jūros vanduo

4 Transportavimas ir sandėliavimas

PERSPĖJIMAS

Žala nuosavybei dėl permirkusios pakuotės!

Permirkusi pakuotė gali suplyšti. Pakuotei suplyšus, gaminys nukris ant žemės ir bus pažeistas.

- Drėgną arba šlapią pakuotę kelkite atsargiai.
- Nedelsdami pakeiskite permirkusią pakuotę.

- Naudokite apsaugos priemones.
- Visada neškite gaminį laikydami už rankenos.
- Netraukite už sujungimo kabelio.
- Gaminį gerai nuvalykite.
 - Nešvarumai yra palanki terpė mikroorganizmams daugintis.
 - Inkrustacijos užblokuoja darbaratį.
 - Jei gaminys naudojamas sveikatai pavojinguose skysčiuose, dezinfekuokite gaminį.
- Gerai užsandarinkite įsiurbimo atvamzdį ir slėgio atvamzdį.
- Saugokite kabelį nuo pažeidimų (pvz., suspaudimo, sulenkimo).
- Transportavimui ir sandėliavimui naudokite originalią pakuotę.
- Pakuokite tik sausus siurblius. Šlapi arba drėgni siurbliai pažeis pakuotę.
- Toliau nurodyta sandėliavimo temperatūra.
 - Maksimalus intervalas: –15 ... +60 °C (5 ... 140 °F), didžiausias oro drėgnumas: 90 %, be kondensato.
 - Rekomenduojamas intervalas: 5 ... 25 °C (41 ... 77 °F), santykinis drėgnumas: 40–50 %.

5 Instaliacija ir elektros jungtys

5.1 Montavimas

- Naudokite apsaugos priemones.
- Nemontuokite sugedusių gaminių.
- Montuokite tik nuo šalčio apsaugotoje vietoje.
- Jei kyla mikroorganizmų dauginimosi rizika, laikykitės tolesnių rekomendacijų.
 - Gerai vėdinkite tą zoną.
 - Taip pat dėvėkite kvėpavimo kaukę: (pvz., Puskaukė 3M serija 6000 su filtru 6055 A2).
- Saugiai nutieskite sujungimo kabelį. Venkite pavojingų situacijų, kai rizikuojama užkliūti arba padaryti žalos.
- Plūduras gali judėti laisvai.

5.1.1 Stacionarusis panardinamasis montavimas

Fig. 2: Stacionarusis panardinamasis montavimas – žr. Puslapis 3

1	Uždaromoji sklendė
2	Atbulinis vožtuvas
3	Slėgio vamzdžio linija
4	Šalinimo vamzdis su Rp 1½
5	Nuorinimo gręžimas (3 mm / JAV gręžto dydis: 1/8)
6	Pasirinktinai. Aukšto vandens lygio plūdinis jungiklis
7	Pasirinktinai. Avarinės signalizacijos prietaisas, pvz., „DrainAlarm“
ON	Perjungimo taškas: siurblys įjungtas
OFF	Perjungimo taškas: siurblys išjungtas

Stacionariajam panardinamajam montavimui siurblių sumontuokite tiesiai ant slėgio vamzdžio linijos. Montuodami atsižvelkite į tolesnes rekomendacijas.

- Įsitinkite, kad išleidimo linijai papildomos atramos nereikia ir kad ji nesiremia į siurbį.
 - Slėgio vamzdžio linijos skersmuo turi būti toks pats arba didesnis nei slėgio atvamzdžio skersmuo.
 - Užtikrinkite, kad slėgio vamzdžio linijos būtų sumontuotos jau apsaugotos nuo šalčio.
 - Užsandarinkite vamzdžių jungtis teflono juosta.
 - Visą būtiną armatūrą sumontuokite pagal vietos reglamentus (uždaromąją sklendę, atbulinį vožtuvą).
 - Panardindami siurbį, neleiskite susidaryti oro burbuliukams, kurie gali sukelti pumpavimo problemų. Norėdami ventiliuoti siurbį, laikykitės tolesnių rekomendacijų.
 - Prieš atbulinį vožtuvą sumontuokite oro išleidimo ventily.
 - Šalinimo vamzdyje virš slėgio atvamzdžio išgręžkite 3 mm angą.
 - Kad išvengtumėte patvankos iš pagrindinės viešosios nuotekų valymo sistemos, slėgio vamzdžio liniją įrenkite naudodami „vamzdyno kilpą“.
- Apatinis vamzdyno kilpos kampas savo aukščiausiame taške turi būti virš vietoje nustatyto grįžtamojo vandens lygio.

- ✓ Šalinimo vamzdis su Rp 1½ vidiniu sriegiu. Paruošta su atkarpa tarp slėgio atvamzdžio ir slėgio vamzdžio linijos.
 - ✓ Lanksčioji žarna (vidinis skersmuo: 50 mm/2 col.) šalinimo vamzdžio prijungimui prie slėgio vamzdžio linijos.
 - ✓ Du vamzdžių laikikliai (skersmuo: 45–60 mm / 1,75–2,4 col.) lanksčiosioms žarnoms pritvirtinti.
1. Įsukite išleidimo vamzdį į slėgio atvamzdį.
 2. Uždėkite lanksčiąją žarną ant šalinimo vamzdžio.
 3. Uždėkite vamzdžių laikiklius ant šalinimo vamzdžio.
 4. Įrenkite siurbį vietoje.
 5. Užmaukite lanksčią žarną ant dviejų vamzdžių.
 6. Užmaukite lanksčią žarną su dviem vamzdžių laikikliais.
 - ▶ Siurblys sumontuotas.

5.1.2 Transportuojamas panardinamasis montavimas

Fig. 3: Transportuojamas panardinamasis montavimas – žr. Puslapis 3

1	Slėgio žarna
2	Žarnos purkštukas (pridedamas prie „Initial DRAIN“)
3	90° alkūnė (iš anksto sumontuota)
4	Plūdinis jungiklis
ON	Perjungimo taškas: siurblys įjungtas
OFF	Perjungimo taškas: siurblys išjungtas
OFF2	Siurblys išjungtas gilaus siurbimo metu rankiniu režimu

Montuodami atsižvelkite į tolesnes rekomendacijas.

- Užtikrinkite, kad siurblys negalėtų apvirsti.
 - Užtikrinkite, kad slėgio žarna būtų saugiai pritvirtinta prie žarnos purkštuko.
 - Panardindami siurbį, neleiskite susidaryti oro burbuliukams, kurie gali sukelti pumpavimo problemų. Dėdami siurbį į pilną duobę, siurbį panardinkite mažu kampu.
 - Siekdami apsaugoti siurbį nuo nugrimzdimo į minkštą žemę, įrenkite vietoje su kietu pagrindu.
- ✓ Žarnos purkštukas: Rp 1½ col. išorinis sriegis su 30 mm (1,2 col.) žarnos jungtimi (pridedama prie „Initial DRAIN“).
 - ✓ Slėgio žarna: minimalus vidinis skersmuo 33 mm (1,3 col.)
 - ✓ Vamzdžių laikikliai (skersmuo: 25–50 mm / 1–2 col.) lanksčiosioms žarnoms pritvirtinti prie žarnos purkštuko.
1. Iki galo įsukite žarnos purkštuką (pridedamas prie „Initial DRAIN“) į slėgio atvamzdį.
 2. Uždėkite vamzdžių laikiklį ant slėgio žarnos.
 3. Užmaukite slėgio žarną ant žarnos purkštuko.

4. Pritvirtinkite slėgio žarną prie žarnos purkštuko vamzdžių laikikliu.
5. Įrenkite siurbį vietoje.
6. Pritvirtinkite slėgio žarną tinkamoje vietoje (pvz., išleidimo taške).
 - ▶ Siurblys sumontuotas.

5.2 Elektros jungtis

- Sumontuokite apsauginį įžeminimo laidininką maitinimo įtampai. Laikykitės vietos reglamentų.
- Sumontuokite 30 mA kritinės srovės nuotėkio relę (RCD).
- Maitinimo įtampoje naudokite saugiklį, kurio maks. apsaugos klasė yra 10 A.
- Įsitinkite, kad maitinimo įtampa dera su įtampos (U) ir dažnio (f) duomenimis vardinėje kortelėje.

Toliau nurodytos sąlygos, kuriomis **negalima** jungti siurblio.

- Sujungimo kabelis pažeistas. Norėdami pakeisti pažeistą kabelį, susisieki su kvalifikuotu elektriку arba garantinio ir pogarantinio aptarnavimo skyriumi.
- Naudojamas autonominis inverteris. Autonominėje energijos teikimo sistemoje (pvz., saulės energijos sistemoje) naudojamas autonominis inverteris. Inverteris gali sukelti viršįtampį. Viršįtampis sugadina siurbį.
- Naudojamas daugializdis ilgiklis.
- Naudojamas energiją taupantis kištukas. Kištukas sumažina energijos tiekimą į siurbį. Siurblys gali perkaisti ir būti sugadintas.
- Naudojamas paleidimo valdymo įtaisas. Nejunkite siurblio prie dažnio keitiklio arba švelniojo paleidiklio. Siurblys neskirtas tokiam naudojimui.
- Tai yra potencialiai sprogio atmosfera. Siurblys neturi leidimo naudoti jį sprogioje aplinkoje.

5.2.1 Vienfazė kintamosios srovės konstrukcija: siurblys su kištuku

Atsižvelgiant į kištuko tipą siurblyje, sumontuokite tinkamą lizdą su įžeminimo kontaktu.

Siurblio tipas	Lizdo tipas				
	Lizdo tipas E	Lizdo tipas F	Lizdo tipas I	Lizdo tipas B	Lizdo tipas M
„Initial DRAIN“ ... /AEF ...	•	•	–	–	–
„Initial DRAIN“ ... /AI ...	–	–	•	–	–
„Initial DRAIN“ ... /AB ...	–	–	–	•	–
„Initial DRAIN“ ... /AM ...	–	–	–	–	•
„Initial WASTE“ ... /AEF ...	•	•	–	–	–
„Initial WASTE“ ... /AI ...	–	–	•	–	–
„Initial WASTE“ ... /AB ...	–	–	–	•	–
„Initial WASTE“ ... /AM ...	–	–	–	–	•

PAVOJUS! Nenaudokite kito tipo lizdo. Naudojant kitokį lizdą, kyla elektros šoko pavojus.

5.2.2 Vienfazės kintamosios srovės konstrukcija: prijunkite siurbį prie perjungimo įtaiso

Perjungimo įtaiso specifikacija

- Įžeminimo jungtis
Prijunkite apsauginį perjungimo įtaiso įžeminimo laidininką prie elektros tinklo.

- Variklio apsaugos jungiklis
Naudokite šiluminę relą / variklio apsaugos jungiklį su temperatūros kompensavimu, diferencinio suveikimo ir pakartotinio įjungimo blokuote. Laikykitės vietos reglamentų.
- Pagrindinis jungiklis (atjungimo nuo tinklo įtaisas)
Naudokite pagrindinį jungiklį su visų polių atjungimu. Jei perjungimo įtaisas neturi pagrindinio jungiklio, sumontuokite atskirą pagrindinį jungiklį.

Perjungimo įtaiso jungtis



PAVOJUS

Mirtino sužeidimo pavojus dėl elektros šoko!

Netinkamas elgesys atliekant elektros darbus kelia mirtino sužeidimo pavojų dėl elektros šoko.

- Elektros darbus turi atlikti tik kvalifikuotas elektrikas.
- Laikykitės vietos reglamentų.

1. Atjunkite kištuką nuo sujungimo kabelio.
2. Prijunkite sujungimo kabelį prie perjungimo įtaiso, kaip rodoma tolesnėje lentelėje.
3. Nustatykite variklio apsaugos jungiklį pagal vardinę srovę (žr. vardinę lentelę).
 - ▶ Siurblys prijungtas prie perjungimo įtaiso.

Gyslos spalva	Gnybtas perjungimo įtaise
Ruda (bn)	L – fazė (fazės laidininkas)
Mėlyna (bl)	N – nulinis laidas (neutralus laidininkas)
Žalias / geltonas (gn-ye)	PE – įžeminimo gysla (apsauginis įžeminimo laidininkas)

6 Perdavimas eksploatuoti

6.1 Prieš įjungiant siurbį

Prieš įjungdami siurbį patikrinkite tolesnius punktus.

- Elektros jungtis: ar kištuko tipas ir lizdo tipas yra tokie patys?
- Ar sujungimo kabelis nutiestas tinkamai (nėra vietų, kur galima užkliūti, nėra pažeidimų)?
- Ar plūdinis jungiklis juda laisvai?
- Ar terpės temperatūra tinkama?
- Maks. panardinimo gylis?
- Ar nėra nuosėdų siurblio duobėje?
- Ar uždaroji armatūra išleidimo linijoje atidaryta?

6.2 Įjungimas ir išjungimas



PRANEŠIMAS

Įjungus į lizdą, siurblys pasileidžia automatiškai

Atsižvelgiant į užpildymo lygį, siurblys gali būti paleistas nedelsiant.

- Rekomendacija: norėdami įjungti ir išjungti lizdą, sumontuokite jungiklį.

1. Įkiškite kištuką į lizdą.
⇒ Siurblys įjungiamas ir išjungiamas automatiškai, atsižvelgiant į užpildymo lygį.
2. Plūduris viršuje: siurblys įjungtas.
3. Plūduris apačioje: siurblys išjungtas.

6.3 Bandomoji eiga

Stacionariai sumontuotiems siurbliams (pvz., vandens nutekėjimo kanale, duobėje ir pan.) turi būti paleidžiama bandomoji eiga. Bandomasis paleidimas naudojamas bazinėms sąlygoms patikrinti (perjungimo taškams, vamzdyno sandarumui). Bandomasis paleidimas apima tris pumpavimo ciklus.

- ✓ Uždaroji sklendė išleidimo linijoje atidaryta.
 - ✓ Siekiant simuliuoti vandens poveikį, turi būti paruoštas švaraus vandens šaltinis.
1. Pripildykite duobę vandens.
 2. „ON“ lygis pasiektas: siurblys įsijungia.
 3. „OFF“ lygis pasiektas: siurblys sustoja.
 4. Atlikite žingsnius nuo pirmojo iki trečiojo du kartus.
 - ▶ Po trijų pumpavimo ciklų bandomasis paleidimas užbaigiamas. Perjunkite į automatinį režimą: atidarykite uždaroją sklendę įtake.

6.4 Eksploatavimo metu



PAVOJUS

Mirtino sužeidimo pavojus dėl elektros šoko laisvai prieinamuose vandens telkiniuose!

Nejunkite gaminio, kai žmonės liečiasi prie pumpuojamos terpės. Įvykus gedimui, gresia mirtino sužeidimo rizika dėl elektros šoko.

- Siurbį junkite tik tada, kai terpėje nėra asmenų.

Naudojimo metu patikrinkite tolesnius punktus.

- Siurblys neveikia sausa eiga.
Sausa eiga lemia negrįžtamą žalą. Kai pasiekiamas minimalus vandens lygis, išjunkite siurbį.
- Plūdinis jungiklis veikia tinkamai.
- Sujungimo kabelis nepažeistas.
- Siurblyje nėra nuosėdų ir inkrustacijų
- Jei siurblys nepaleidžiamas kiekvieną savaitę, kiekvieną mėnesį atlikite bandomąjį paleidimą.

Laisvai prieinami vandens telkiniai

Laisvai prieinami vandens telkiniai yra tokios įrengimo vietos, į kurias galima tiesiai patekti be įtaisų (pvz., kopėčių).

- Sodo tvenkiniai
- Plaukiojimo tvenkiniai
- Vandens nutekėjimo kanalas

PRANEŠIMAS! Laisvai prieinamus vandens telkinius traktuokite vadovaudamiesi tomis pačiomis taisyklėmis kaip ir taikomas baseinams.

6.5 Gilus išsiurbimas

- Toliau nurodytas „OFF“: perjungimo automatinio režimu.
 - „Initial DRAIN“: 130 mm (5 col.)
 - „Initial WASTE“: 180 mm (7 col.)
- Toliau nurodyta, kaip rankiniu režimu gali būti sumažintas minimalus vandens lygis (OFF2).
 - „Initial DRAIN“: 20 mm / 0,8 col.
 - „Initial WASTE“: 40 mm / 1,6 col.

Norėdami naudoti siurbį rankiniu režimu, ant rankenos vertikaliai prijunkite plūdinį jungiklį. **PRANEŠIMAS! Rankiniu režimu siurblys paleidžiamas iš karto, kai tik kištukas įkišamas į lizdą.** Kai pasiekiamas minimalus vandens lygis, ištraukite kištuką, kad išjungtumėte siurbį.

7 Išjungimas

Išjungdami siurbį, laikykitės tolesnių rekomendacijų.

- Apsaugokite siurbį nuo šalčio ir ledo.
 - Siurbį visiškai panardinkite į terpę.
 - Min. aplinkos temperatūra: +3 °C (+37 °F)
 - Min. terpės temperatūra: +3 °C (+37 °F)
- Norėdami apsaugoti siurbį nuo inkrustacijos ir užsikimšimo, kiekvieną mėnesį atlikite bandomąjį paleidimą.

PERSPĖJIMAS! Jei tai neužtikrinta, išimkite siurbį ir jį išjunkite.

1. Uždarykite visą uždaromąją armatūrą.
2. Išjunkite siurbį.
 - ▶ Išjungimas baigtas.

8 Išėmimas



PAVOJUS

Bakterinės infekcijos keliamas pavojus!

Užsistovėjusiam vandenyje gali būti bakterijų ir pavojingų mikroorganizmų. Atsižvelkite į tolesnes rekomendacijas.

- Gerai vėdinkite tą zoną.
- Dėvėkite kvėpavimo kaukę, pvz., Puskaukė 3M serija 6000 su filtru 6055 A2.
- Dezinfekuokite siurbį.

- Naudokite apsaugos priemones.
 - Variklio korpusas gali įkaisti daugiau negu 40 °C (104 °F).
 - Visada neškite gaminį laikydami už rankenos.
 - Atvėsinkite produktą.
1. Ištuštinkite duobę.
 2. Uždarykite visas uždaromąsias sklendes.
 3. Išjunkite siurbį.
 4. Atjunkite siurbį nuo tinklo.
 5. Numontuokite siurbį nuo slėgio vamzdžio linijos.
 6. Pašalinkite siurbį iš vietos.
 7. Atsukite išleidimo vamzdį / slėgio žarną nuo slėgio atvamzdžio.
 8. Suvyniokite sujungimo kabelį ant ritės ir padėkite laikyti prie siurblio.
 - ▶ Siurblys nuimtas. Kruopščiai išvalykite siurbį ir išleidimo vamzdį / slėgio žarną.

9 Valymas

- Naudokite apsaugos priemones.
- Apsauginės priemonės saugo nuo sąlyčio su bakterijomis ir kenksmingais mikroorganizmais.
- Valymo vandenį išpilkite į nuotekas.
- Naudokite dezinfektantą. Laikykitės gamintojo instrukcijų.
 - Naudokite toliau nurodytas apsaugos priemones. Jei abejojate, susisiekite su savo įgaliotuoju atstovu.
 - Visiems susijusiems asmenims suteikite būtiną informaciją apie dezinfekcines priemones ir tinkamą jų naudojimą.

9.1 Siurblio valymas

1. Kištuką arba atvirus kabelio galus užsandarinkite nelaidžiai vandeniui.
2. Išplaukite siurbį ir sujungimo kabelį švariu, tekančiu vandeniu.
3. Norėdami išvalyti darbatį ir siurblio vidinę dalį, nukreipkite vandens srovę į slėgio atvamzdį.
4. Taip pat išplaukite priedus (pvz., išleidimo vamzdį, slėgio žarną) švariu, tekančiu vandeniu.

5. Nuskalaukite ant grindų likusius nešvarumus į nuotekų sistemą.
6. Išdžiovinkite siurbį.
7. Kištuką ir atvirus kabelio galus valykite drėgna šluoste!
 - ▶ Siurblys išvalytas. Supakuokite siurbį ir padėkite saugoti.

10 Techninė priežiūra

Bendrieji kapitaliniai darbai reikalingi po 2000 valandų veikimo. Dėl techninės priežiūros susisieki su garantinio ir pogarantinio aptarnavimo skyriumi.

11 Sutrikimai, priežastys ir pašalinimas

Siurblys nepasileidžia arba greitai sustoja.

1. Maitinimo įtampa nutraukta.
 - ⇒ Patikrinkite elektros jungtį.
 - ⇒ Patikrinkite saugiklius / srovės nuotėkio relę (RCD).
2. Suveikė šiluminė variklio kontrolė.
 - ⇒ Atvėsinkite siurbį. Siurblys pasileidžia automatiškai.
 - ⇒ Siurblys pasileidžia ir sustoja per dažnai. Patikrinkite įtekėjimo apimtį.
 - ⇒ Terpės temperatūra per aukšta. Patikrinkite terpės temperatūrą. Aukščiausia leistina terpės temperatūra nurodyta vardinėje plokštėje.
3. Siurblys užsikimšęs (jsiurbimo atvamzdis, darbaratis).
 - ⇒ Išvalykite siurbį ir vidinę siurblio dalį.
4. Plūdinis jungiklis neveikia.
 - ⇒ Patikrinkite zoną apie siurbį. Plūdinis jungiklis turi judėti laisvai.

Siurblys įsijungia, bet nepumpuoja.

1. Vandens lygis per žemas.
 - ⇒ Patikrinkite įtekėjimą.
 - ⇒ Siurblys veikia per ilgai. Vandens lygis yra žemesnis nei minimalus. Patikrinkite lygio matavimą.
2. Siurblys užsikimšęs (jsiurbimo atvamzdis, darbaratis).
 - ⇒ Išvalykite siurbį ir vidinę siurblio dalį.
3. Slėgio vamzdžio linija / slėgio žarna užsikimšusi.
 - ⇒ Išplaukite slėgio vamzdžio liniją.
 - ⇒ Išplaukite slėgio žarną.
 - ⇒ Ištiesinkite slėgio žarnos sulenktas vietas.
4. Atbulinis vožtuvas užsikimšęs.
 - ⇒ Išvalykite atbulinį vožtuvą išleidimo linijoje.
 - ⇒ Pakeiskite sugedusį atbulinį vožtuvą.
5. Oras siurblyje / slėgio vamzdžio linijoje.
 - ⇒ Siurbį panardinkite mažu kampu.
 - ⇒ Slėgio vamzdžio linijoje sumontuokite oro išleidimo ventilių.
 - ⇒ Išleidimo vamzdyje virš slėgio atvamzdžio išgręžkite 3 mm angą

Siurbliui veikiant srauto kiekis sumažėja.

1. Slėgio vamzdžio linija / slėgio žarna užsikimšusi.
 - ⇒ Išplaukite slėgio vamzdžio liniją.
 - ⇒ Išplaukite slėgio žarną.
 - ⇒ Ištiesinkite slėgio žarnos sulenktas vietas.
2. Siurblys užsikimšęs (jsiurbimo atvamzdis, darbaratis).
 - ⇒ Išvalykite siurbį ir vidinę siurblio dalį.
3. Oras siurblyje / slėgio vamzdžio linijoje.
 - ⇒ Siurbį panardinkite mažu kampu.
 - ⇒ Slėgio vamzdžio linijoje sumontuokite oro išleidimo ventilių.
 - ⇒ Išleidimo vamzdyje virš slėgio atvamzdžio išgręžkite 3 mm angą

Garantinis ir pogarantinis aptarnavimas

Jei čia išvardyti punktai neištaiso problemos, susisieki su garantinio ir pogarantinio aptarnavimo skyriumi. Ši paslauga gali būti mokama.

12 Utilizavimas

12.1 Informacija apie naudojamų elektros ir elektronikos produktų surinkimą

Norėdami išvengti žalos aplinkai ir žmonių sveikatai, gaminį šalinkite ir perdirbkite tinkamai.



PRANEŠIMAS

Neišmeskite gaminio kartu su buitinėmis atliekomis!

Šis simbolis reiškia – neišmeskite gaminio kartu su buitinėmis atliekomis. Šis simbolis pateikiamas ant gaminio arba ant pakuotės.

Norėdami tinkamai pašalinti gaminį, vadovaukitės šiais punktais:

- Gaminį grąžinkite tik tam skirtose surinkimo vietose.
- Laikykitės vietos reglamentų.

Dėl tinkamo utilizavimo kreipkitės į savo vietinę savivaldybę, artimiausią atliekų utilizavimo vietą arba įgaliojājį atstovą.

Informacija apie perdirbimą pateikta adresu

<http://www.wilo-recycling.com>.



wilo



Local contact at
www.wilo.com/contact

Pioneering for You

WILO SE
Wilopark 1
44263 Dortmund
Germany
T +49 (0)231 4102-0
T +49 (0)231 4102-7363
wilo@wilo.com
www.wilo.com