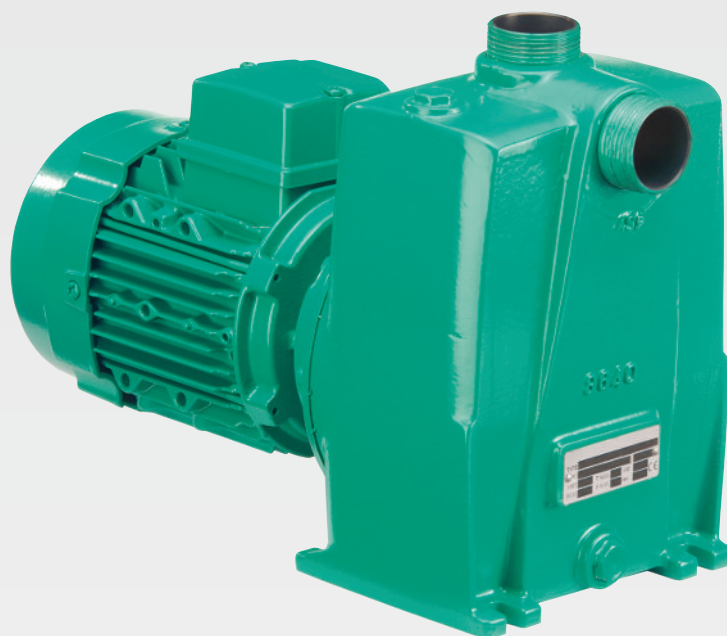


Wilo-Drain LPC



sk Návod na montáž a obsluhu



Drain LPC
<https://qr.wilo.com/717>

Obsah

1	Všeobecne	4
1.1	O tomto návode	4
1.2	Autorské právo	4
1.3	Zmeny sú vyhradené	4
1.4	Vylúčenie záruky a ručenia	4
2	Bezpečnosť	4
2.1	Bezpečnostné značky, pokyny a textové značky	4
2.2	Kvalifikácia zamestnancov	5
2.3	Ochranné vybavenie pre zamestnancov	5
2.4	Elektrické práce	5
2.5	Monitorovacie zariadenia	6
2.6	Zdraviu škodlivé mediá	6
2.7	Používanie zdvíhacích zariadení	6
2.8	Montáž/demontáž	6
2.9	Počas prevádzky	6
2.10	Čistenie a dezinfekcia	7
2.11	Povinnosti prevádzkovateľa	7
3	Preprava a skladovanie	7
3.1	Dodanie	7
3.2	Preprava	7
3.3	Skladovanie	7
4	Aplikácia/použitie	7
4.1	Účel použitia	7
4.2	Nepripustné spôsoby prevádzkovania	8
5	Popis výrobku	8
5.1	Opis	8
5.2	Materiál	9
5.3	Technické údaje	9
5.4	Typový kľúč	9
5.5	Rozsah dodávky	9
6	Inštalácia a elektrické pripojenie	9
6.1	Povinnosti prevádzkovateľa	9
6.2	Inštalácia	9
6.3	Elektrické pripojenie	10
7	Uvedenie do prevádzky	11
7.1	Kvalifikácia zamestnancov	11
7.2	Povinnosti prevádzkovateľa	11
7.3	Skontrolujte smer otáčania	11
7.4	Plnenie a odvzdušnenie hydrauliky	12
7.5	Pred zapnutím čerpadla	12
7.6	Zapnutie/vypnutie	12
7.7	Počas prevádzky	12
8	Vyradenie z prevádzky/demontáž	13
8.1	Povinnosti prevádzkovateľa	13
8.2	Vyradenie z prevádzky	13
8.3	Demontáž	13
8.4	Čistenie	14
9	Údržba	14
9.1	Povinnosti prevádzkovateľa	14
9.2	Údržbové práce	15
10	Poruchy, príčiny porúch a ich odstraňovanie	15
11	Likvidácia	16
11.1	Informácie o zbere použitej elektroniky a elektronických výrobkoch	16

1 Všeobecne

1.1 O tomto návode

Tento návod je súčasťou výrobku. Dodržiavajte návod pre správne zaobchádzanie a používanie:

- Pred akoukoľvek činnosťou si pozorne prečítajte návod.
- Návod uschovajte na ľahko prístupnom mieste.
- Dbajte na všetky špecifikácie výrobku.
- Dbajte na označenia uvedené na výrobku.

1.2 Autorské právo

WILO SE © 2025

Rozmnožovanie, šírenie a používanie tohto dokumentu a komunikovanie jeho obsahu iným osobám bez výslovného súhlasu je zakázané. Porušenie má za následok povinnosť uhradiť škodu. Všetky práva vyhradené.

1.3 Zmeny sú vyhradené

Wilo si vyhradzuje právo na zmenu uvedených údajov bez predchádzajúceho upozornenia a nezodpovedá za technické nepresnosti a/alebo nedostatky. Ilustrácie sa odlišujú od originálu a slúžia ako príkladné zobrazenie výrobku.

1.4 Vylúčenie záruky a ručenia

Wilo nepreberá žiadnu záruku ani ručenie v týchto prípadoch:

- Nesprávna konfigurácia v dôsledku nedostatočných alebo nesprávnych pokynov od prevádzkovateľa alebo klienta
- Nedodržanie týchto pokynov
- Nesprávne používanie výrobku
- Nesprávne skladovanie alebo preprava
- Nesprávna inštalácia alebo demontáž
- Nedostatočná údržba
- Nepovolené opravy
- Nevhodné miesto inštalácie
- Chemické, elektrické alebo elektrochemické príčiny
- Opatrebovanie komponentov výrobku

2 Bezpečnosť

Táto časť obsahuje bezpečnostné informácie pre každú fázu životného cyklu výrobku. Ignorovanie týchto informácií spôsobí:

- Ohrozenie osôb
- Ohrozenie životného prostredia
- Poškodenie majetku
- Strata nároku na náhradu škody

2.1 Bezpečnostné značky, pokyny a textové značky

Bezpečnostné informácie majú nasledujúcu štruktúru:

- Nebezpečenstvo pre osoby: signálne slovo, bezpečnostný symbol, text a sivé tieňovanie.
- Majetkové škody: signálne slovo a text.

Signálne slová

- **NEBEZPEČENSTVO**
Nedodržanie týchto pokynov vedie k smrti alebo vážnemu poraneniu.
- **VAROVANIE**
Nedodržanie týchto pokynov vedie k (vážnemu) poraneniu.
- **UPOZORNENIE**
Nedodržanie týchto pokynov vedie k majetkovým škodám alebo úplnému znefunkčneniu.
- **OZNÁMENIE!**
Užitočné informácie pre manipuláciu s výrobkom.

Označenie textu

- ✓ Podmienka
- 1. Pracovný krok/zoznam
⇒ Oznámenie/pokyny
▶ Výsledok

Prehľad bezpečnostných symbolov



Riziko smrteľného poranenia v dôsledku zásahu elektrickým prúdom



Riziko smrteľného poranenia v dôsledku výbuchu



Varovanie – riziko (vážneho) poranenia



Varovanie – nebezpečenstvo súvisiace s horúcimi povrchmi



Dodržiňte pokyny.



Užitočné informácie

2.2 Kvalifikácia zamestnancov

- Personál pozná miestne predpisy o prevencii úrazov.
- Personál si prečítal tieto pokyny a porozumel im.
- Elektrické práce: Práce smie vykonávať len kvalifikovaný elektrikár. Potrebné znalosti: identifikácia a prevencia elektrických rizík
- Inštalačné a demontážne práce: Práce smie vykonávať len odborník na čističky odpadových vôd.
Potrebné znalosti: potrubia pre mokrú a suchú inštaláciu v čističkách odpadových vôd, montáž upevňovacích prostriedkov a využitie bodov upevnenia
- Údržbové práce: Práce smie vykonávať len odborník.
Potrebné znalosti: montážne a demontážne zručnosti, znalosť rizík spojených s horúcim čerpaným médiom (až do 80 °C/176 °F)

Tento výrobok nesmú používať:

- osoby (vrátane detí) mladšie ako 16 rokov,
- osoby mladšie ako 21 rokov bez dohľadu odborníka,
- osoby so zníženými fyzickými, zmyslovými alebo duševnými schopnosťami.

2.3 Ochranné vybavenie pre zamestnancov

Tieto ochranné prostriedky sú nevyhnutným základným vybavením. Dodržiavajte výrobné predpisy.

Ochranné prostriedky: preprava, inštalácia a demontáž

- Ochranná obuv: Trieda ochrany S1 (uvex 1 sport S1)
- Ochranné rukavice: 4X42C (uvex C500 wet)
- Ochranná helma (EN 397): vyhovuje norme a chráni takisto aj pred bočnou deformáciou (Ak sa používajú zdvíhacie prostriedky)

Ochranné prostriedky: údržba

- Ochranná obuv: Trieda ochrany S1 (uvex 1 sport S1)
- Ochranné rukavice: 4X42C (uvex C500 wet)
- Ochranné okuliare: uvex skyguard NT
 - Označenie rámu: W 166 34 F CE
 - Označenie okuliarových šošoviek: 0-0.0* W1 FKN CE
 - * Bezpečnostná trieda pre filtre nie je pre tieto práce potrebná.
- Ochranná helma (EN 397): vyhovuje norme a chráni takisto aj pred bočnou deformáciou (Ak sa používajú zdvíhacie prostriedky)

Ochranné prostriedky: čistenie

- Ochranné rukavice: 4X42C + Type A (uvex protector chemical NK2725B)
- Ochranné okuliare: uvex skyguard NT
 - Označenie rámu: W 166 34 F CE
 - Označenie okuliarových šošoviek: 0-0.0* W1 FKN CE
 - * Bezpečnostná trieda pre filtre nie je pre tieto práce potrebná.
- Dýchacia maska: Polomaska 3M série 6000 s filtrom 6055 A2

Odporúčané položky

Uvedené položky určitých značiek sú len nezáväzná odporúčania. Môžu sa použiť aj ekvivalentné výrobky iných značiek. Predpokladom je dodržiavanie uvedených noriem.

WILO SE nenesie žiadnu zodpovednosť za uvedené výrobky, pokiaľ ide o ich súlad s príslušnými normami.

2.4 Elektrické práce

- Elektrické práce smie vykonávať len kvalifikovaný elektrikár.
- Sieťová prípojka musí byť v súlade s miestnymi predpismi.
- Sieťová prípojka musí byť v súlade so špecifikáciami miestneho dodávateľa energie.

- Nainštalujte pre sieťovú prípojku ochranný uzemňovací vodič. Dodržiavajte miestne predpisy.
- Výrobok uzemnite.
- Dodržiavajte technické údaje uvedené na typovom štítku a v týchto pokynoch.

2.5 Monitorovacie zariadenia

Zabezpečte na mieste inštalácie monitorovacie zariadenia uvedené nižšie:

Istič vedenia

- Typ a spínacie vlastnosti ističov vedenia musia byť kompatibilné s menovitým prúdom pripojeného výrobku.
- Dodržiavajte miestne predpisy.

Motorový istič

- Nevyhnutným základným vybavením je tepelné relé/ochranný spínač motora s teplotnou kompenzáciou, diferenciálne spúšťanie a blokovanie opätovného zapnutia. Dodržiavajte miestne predpisy.
- Systémy napájacej siete nie sú stabilné: V prípade potreby nainštalujte ďalšie monitorovacie zariadenia na monitorovanie prepätia, podpätia alebo výpadku fázy.

Ochranný spínač proti chybnému prúdu (RCD)

- Ak sa osoby môžu dostať do kontaktu so zariadením a vodivými médiami, nainštalujte prúdový chránič (RCD).
- Dodržiavajte predpisy miestneho dodávateľa energie.

2.6 Zdraviu škodlivé médiá

Čerpadlo je navrhnuté na čerpanie médií s teplotou až do 80 °C (176 °F). Hrozí nebezpečenstvo popálenia na potrubiach a únikoch média.

V stojatej vode sa môžu nachádzať aj nebezpečné baktérie. Hrozí nebezpečenstvo bakteriálnej infekcie.

- Používajte ochranné prostriedky. Dodržiavajte výrobné predpisy.
- Po odstránení výrobok dôkladne vyčistite a vydezinfikujte.

2.7 Používanie zdvíhacích zariadení

Pri používaní zdvíhacieho zariadenia (žeriav, reťazový kladkostroj ...) dodržiavajte nasledujúce pokyny:

- Používajte ochrannú helmu podľa normy EN 397.
- Dodržiavajte miestne predpisy pre používanie zdvíhacieho zariadenia.
- Prevádzkovateľ je zodpovedný za technicky správne používanie zdvíhacieho zariadenia.
- **Zdvíhací prostriedok**
 - Používajte len zdvíhacie prostriedky, ktoré fungujú správne.
 - Nepreťažujte zdvíhací prostriedok.
 - Uistite sa, že je zdvíhací prostriedok stabilný.
- **Upevňovacie prostriedky**
 - Používajte len zákonom povolené upevňovacie prostriedky.
 - Používajte upevňovacie prostriedky podľa miestnych podmienok (počasie, bod upevnenia, zaťaženie ...).
 - Upevňovacie prostriedky vždy upevnite k bodom upevnenia.
- **Zdvíhanie**
 - Nezasekávajte výrobok pri zdvíhaní a spúšťaní.
 - Nepreťažujte zdvíhací prostriedok.
 - V prípade potreby (nap. zablokovaný výhľad ...) je nevyhnutná pomoc druhej osoby.
 - **Nezostávajúce** pod zavesenými bremenami. **Neprenášajte** zavesené bremená ponad pracoviská, na ktorých sa nachádzajú osoby.
 - Nezdriavajte sa v oblasti otáčania.
 - Ak už nie je možné bezpečne pracovať v dôsledku poveternostných podmienok, okamžite ukončite prácu.

2.8 Montáž/demontáž

- Dodržiavajte miestne predpisy a zákony o prevencii úrazov a bezpečnosti pri práci na pracovisku.
- Uistite sa, že je výrobok odpojený od sieťovej prípojky. Zabráňte nežiaducemu zapnutiu výrobku.
- Vyvetrajte zatvorené miestnosti.
- Práca osamote v uzavretých miestnostiach je zakázaná. Túto prácu vykonávajte len za prítomnosti druhej osoby.
- V uzavretých miestnostiach alebo budovách sa môžu hromadiť toxické alebo dusivé plyny. Používajte ochranné prostriedky (napr. detektor plynu). Dodržiavajte výrobné predpisy.

2.9 Počas prevádzky

- Čerpadlo čerpá médiá s teplotou až do 80 °C (176 °F).
 - Označte a uzavrite pracovnú oblasť.
 - Do pracovnej oblasti nevpúšťajte nepovolané osoby.
 - Pri dotyku potrubia, únikov média a telesa čerpadla hrozí riziko popálenia pokožky.

2.10 Čistenie a dezinfekcia

- V závislosti od procesu v závode ovládanie na mieste inštalácie spúšťa alebo zastavuje výrobok. Výrobok sa môže automaticky spustiť po výpadku prúdu.
- Používajte ochranné prostriedky. Dodržiavajte výrobné predpisy.
- Používajte dezinfekčný prostriedok. Dodržiavajte pokyny výrobcu:
 - Používajte príslušné ochranné prostriedky. V prípade nejasností sa obráťte na svojho nadriadeného.
 - Poskytnite personálu potrebné informácie o dezinfekčnom prostriedku a jeho správnom používaní.

2.11 Povinnosti prevádzkovateľa

- Sprostredkujte tieto pokyny v jazyku, ktorému personál rozumie.
- Uistite sa, že personál je vyškolený na vykonávanie stanovených úloh.
- Zabezpečte ochranné prostriedky. Uistite sa, že personál používa ochranné prostriedky.
- Uistite sa, že priložené bezpečnostné a varovné značky sú dobre čitateľné.
- Informujte personál o fungovaní systému.
- Nebezpečné komponenty v systéme opatríte ochranou pred dotykom na mieste inštalácie.
- Označte a uzavrite pracovnú oblasť.

3 Preprava a skladovanie

3.1 Dodanie

- Okamžite skontrolujte, či nie je zásielka chybná (poškodenie, úplnosť ...).
- Všetky nedostatky zaznamenajte do prepravnej dokumentácie.
- Informujte výrobcu o nedostatkoch v deň prijatia zásielky.
- Neskôr predložené reklamácie už nie je možné uplatniť.

3.2 Preprava

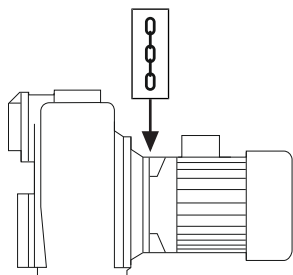


Fig. 1: Bod upevnenia

- Používajte ochranné prostriedky. Dodržiavajte výrobné predpisy.
- Ako upevňovací prostriedok používajte len polyesterový popruh.
- Obtočte polyesterový popruh okolo telesa čerpadla (bod upevnenia) ako upevňovací prostriedok.
- Uistite sa, že sú upevňovacie prostriedky pevné.
- Zabráňte vniknutiu vody do motora. Čerpadlo neponárajte do čerpaného média.
- Aby ste zabránili poškodeniu čerpadla počas presunu, odstráňte vonkajší obal až na mieste inštalácie.
- Používajte nepriepustné obaly na použité čerpadlá, napr. plastové vrecká odolné voči pretrhnutiu.

3.3 Skladovanie

UPOZORNENIE

Poškodenie majetku spôsobené vniknutím vody do motora!

Voda v motore spôsobí úplné znefunkčnenie čerpadla.

- Čerpadlo neponárajte do čerpaného média.

- Vypustite teleso hydrauliky.
- Čerpadlo neuchovávajte vonku. Ak je nutné uchovávať čerpadlo vonku, dodržiavajte nasledujúce pokyny:
 - Vodotesný ochranný obal
 - Žiadna podzemná alebo záplavová voda
 - Hraničné hodnoty teploty sa vzťahujú aj na vonkajšie skladovanie.
- Maximálny čas skladovania: 1 rok.
Ak je potrebné skladovať čerpadlo dlhšie ako jeden rok, kontaktujte zákaznícky servis.
- Teploty skladovania:
 - Maximálne: -15...+60 °C (5...140 °F), max. vlhkosť: 90 %, bez kondenzácie.
 - Odporúčané: 5...25 °C (41...77 °F), relatívna vlhkosť: 40...50 %.
 - Vysoké teploty môžu poškodiť čerpadlo. Udržujte čerpadlo mimo slnka.
- Čerpadlo neuchovávajte na mieste, kde prebiehajú zväčiacie práce. Plyny alebo žiarenie môžu poškodiť diely elastomeru alebo ochranné vrstvy.
- Pevne utesnite sacie a výtlačné hrdlo.

4 Aplikácia/použitie

4.1 Účel použitia

Na čerpanie uvedených médií v komerčných oblastiach:

- Odpadová voda (s malým množstvom piesku a štrku)

4.2 Nepripustné spôsoby prevádzkovania

- Úžitková voda

Na použitie v uvedených aplikáciách:

- Odvodňovanie stavebnej lokality
- Odvodňovanie žumpy a rybníkov
- Zavlažovanie a postrekovanie záhrad a parkov



NEBEZPEČENSTVO

Nebezpečenstvo výbuchu pri čerpaní výbušných médií!

Čerpadlo nie je určené na čerpanie vysokohorľavých a výbušných médií. Hrozí riziko smrteľného poranenia v dôsledku výbuchu.

- Nečerpajte vysokohorľavé ani výbušné médiá (napr. benzín, petrolej, ...).

Nepoužívajte čerpadlo na čerpanie médií uvedených nižšie:

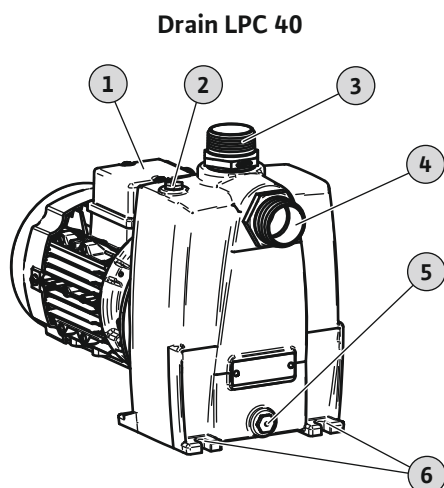
- Surová odpadová voda
- Odpadová voda s fekáliami
- Pitná voda
- Médiá s pevnými zložkami (napr. kamene, drevo, kov ...)
- Médiá s vysokým obsahom abrazívnych zložiek (napr. piesok, štrk ...)
- Viskózne médiá (napr. olej a tuk)
- Morská voda

5 Popis výrobku

5.1 Opis

Samonasávacie neponorné čerpadlo na stacionárnu inštaláciu v suchom prostredí.

1	Elektrická pripojovacia skrinka
2	Otvor na plnenie a odvzdušnenie hydrauliky
3	Výtlačné hrdlo
4	Sacie hrdlo
5	Vypúšťacia zátka
6	Upevňovacia spona
7	Kryt revízneho otvoru



Drain LPC 40

Samonasávacie vypúšťacie čerpadlo v blokovom prevedení s viackanálovým obežným kolesom, horizontálnym sacím hrdlom a vertikálnym výtlačným hrdlom. Závitové (vonkajší závit) sacie a výtlačné hrdlá. Teleso čerpadla je vyrobené z hliníka, obežné koleso je vyrobené zo sivej liatiny. Štandardný trojfázový striedavý motor bez prívodného kábla. Teleso motora je vyrobené z hliníka. Namontované prostredníctvom základovej dosky s nízkymi vibráciami.

Drain LPC 50/LPC 80

Samonasávacie vypúšťacie čerpadlo v blokovom prevedení s viackanálovým obežným kolesom, horizontálnym sacím hrdlom a vertikálnym výtlačným hrdlom. Závitové (vnútorný závit) sacie a výtlačné hrdlá, sacie hrdlo so spätným ventilom. Teleso čerpadla s revíznym otvorom pre odstránenie upchatia. Teleso čerpadla a obežné koleso sú vyrobené zo sivej liatiny. Štandardný trojfázový striedavý motor bez prívodného kábla. Teleso motora je vyrobené z hliníka. Namontované prostredníctvom základovej dosky s nízkymi vibráciami.

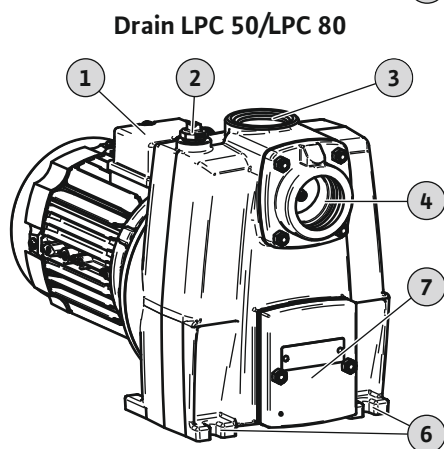


Fig. 2: Prehľad výrobku

5.2 Materiál

	Drain LPC 40	Drain LPC 50	Drain LPC 80
Teleso hydrauliky	AISI	EN-GJL-250 (ASTM A48 trieda 35b)	EN-GJL-250 (ASTM A48 trieda 35b)
Obežné koleso	EN-GJL-250 (ASTM A48 trieda 35b)	EN-GJL-250 (ASTM A48 trieda 35b)	EN-GJL-250 (ASTM A48 trieda 35b)
Hriadeľ	1.4104 (AISI 430F)	1.4104 (AISI 430F)	1.4104 (AISI 430F)
Mechanická upchávka	C/Al	C/Al	SiC/SiC
Statická upchávka	NBR	NBR	NBR
Teleso motora	Al	Al	Al

5.3 Technické údaje

	Drain LPC 40	Drain LPC 50	Drain LPC 80
Výtlačné hrdlo	R 1½	G 2 (ISO 228)	G 3 (ISO 228)
Sacie hrdlo	R 1½	G 2 (ISO 228)	G 3 (ISO 228)
Guľová priechodnosť	6 mm (0,24 in)	6 mm (0,24 in)	12 mm (0,47 in)
Max. výška sania	7,5 m (24,5 ft)	7,5 m (24,5 ft)	7,5 m (24,5 ft)
Pripojenie na sieť	3~230/400 V, 50 Hz	3~230/400 V, 50 Hz	3~230/400 V, 50 Hz; 3~400/690 V, 50 Hz
Prevádzkový režim	S1	S1	S1
Teplota média	3 ... 80 °C (37 ... 176 °F)	3 ... 80 °C (37 ... 176 °F)	3 ... 80 °C (37 ... 176 °F)
Teplota okolia	3 ... 40 °C (37 ... 104 °F)	3 ... 40 °C (37 ... 104 °F)	3 ... 40 °C (37 ... 104 °F)
Max. frekvencia spínania/h	10/h	10/h	10/h
Trieda ochrany	IP55	IP55	IP55

OZNÁMENIE! Ďalšie technické údaje nájdete na typovom štítku.

5.4 Typový kľúč

Príklad:	Wilo-Drain LPC 50/25
Drain	Vypúšťacie čerpadlo
LP	Samonasávacie čerpadlo
C	Hydraulika vyrobená zo sivej liatiny
50	Nominálna veľkosť výtlačného hrdla
25	Max. dopravná výška v m

5.5 Rozsah dodávky

- Čerpadlo
- Návod na montáž a obsluhu

6 Inštalácia a elektrické pripojenie

6.1 Povinnosti prevádzkovateľa

- Dodržiavajte miestne platné predpisy o prevencii nehôd a bezpečnosti.
- Zabezpečte ochranné prostriedky. Uistite sa, že personál používa ochranné prostriedky.
- Konštrukčné diely a základy musia byť dostatočne stabilné, aby sa zariadenie dalo bezpečne a funkčne upevniť. Prevádzkovateľ je zodpovedný za dodanie správneho konštrukčného dielu/základu.
- Dodržiavajte miestne predpisy pre inštalčné práce.
- Pri používaní zdvíhacích prostriedkov dodržiavajte všetky predpisy pre prácu pod zavesenými bremenami.

6.2 Inštalácia



NEBEZPEČENSTVO

Nebezpečenstvo pri práci osamote!

Vykonávanie prác v komorách a úzkych miestnostiach, ako aj v priestoroch s rizikom pádu môže byť nebezpečné. Nepracujte osamote.

- Túto prácu vykonávajte len za prítomnosti druhej osoby.

- Používajte ochranné prostriedky. Dodržiavajte výrobné predpisy.
- Pripravte miesto inštalácie:

- Rovný a tvrdý povrch
- Vyčistite. Musí byť bez hrubých pevných častíc
- Musí byť suché
- Bez námrazy
- Dostatočne osvetlené
- Neinštalujte poškodené výrobky.
- Počas práce sa môžu hromadiť toxické alebo dusivé plyny.
- Udržujte priestor riadne vetraný.
- Ak sa nahromadia toxické alebo dusivé plyny, okamžite opustite pracovisko.

6.2.1 Stacionárna suchá inštalácia

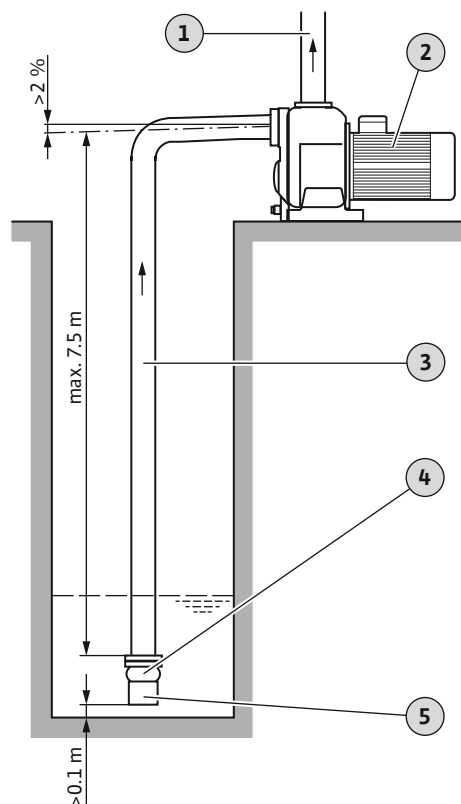


Fig. 3: Stacionárna suchá inštalácia

1	Výtlačné potrubie
2	Samonasávacie čerpadlo
3	Sacie potrubie
4	Pätkový ventil (potrebný len pre Drain LPC 40. Drain LPC 50 a LPC 80 majú integrovaný spätný ventil na sacom hrdle)
5	Sací filter

Čerpadlo je nainštalované nasucho a sacie potrubie a tlaková rúra sú trvalo pripojené. Čerpadlo nasáva médium z nádrže a prečerpá ho do výtlačného potrubia. Dodržiavajte tieto pokyny pri inštalácii:

- Upevnite čerpadlo na spodnú časť.
- Potrubné prípojky utesnite teflónovou páskou.
- Tlaková rúra:
 - Uistite sa, že výtlačné potrubie je samonosné a nie je podopreté čerpadlom.
 - Priemer výtlačného potrubia je rovnaký alebo väčší než priemer výtlačného hrdla.
 - Uistite sa, že výtlačné potrubie je nainštalované odolne voči mrazu.
 - Neinštalujte výtlačné potrubie nad motorom alebo v jeho blízkosti. Motor nie je ponorný ani vodotesný. Vniknutie vody do motora (kondenzovaná voda, priesak) spôsobí úplné znefunkčnenie motora.
 - Nainštalujte všetky potrebné tvarovky podľa miestnych predpisov (uzatváracie šupátko, spätný ventil).
- Sacie potrubie:
 - Aby ste zabránili vzniku vzduchových bublín v sacom potrubí, nainštalujte sacie potrubie so sklonom 2 % v smere nádrže.
 - Ak je to možné, použite na sacie potrubie pevnú rúru.
 - Sacie potrubie musí byť čo najkratšie.
 - Priemer sacieho potrubia je rovnaký alebo väčší než priemer sacieho hrdla. Zúženie sacieho potrubia vedie k úbytku tlaku alebo preťaženiu čerpadla.
 - Na zabránenie upchatiu sacieho potrubia nainštalujte sací filter.
 - **Len pre Drain LPC 40:** nainštalujte pätkový ventil.
 - Drain LPC 50 a LPC 80 majú integrovaný spätný ventil na sacom hrdle.

6.3 Elektrické pripojenie



NEBEZPEČENSTVO

Riziko smrteľného poranenia v dôsledku zásahu elektrickým prúdom!

Nesprávne konanie pri práci s elektrickým prúdom má za následok smrť spôsobenú zásahom elektrickým prúdom.

- Práce smie vykonávať len kvalifikovaný elektrikár.
- Dodržiavajte miestne predpisy.

6.3.1 Pripojenie na sieť

- Uistite sa, že sieťová prípojka je kompatibilná s údajmi o napätí (U) a frekvencii (f) na typovom štítiku.
- Je dostupné točivé pole v smere hodinových ručičiek.
- Nainštalujte monitorovacie zariadenia (istič vedenia, ochranný spínač motora). Dodržiavajte miestne predpisy.
- Nainštalujte pre sieťovú prípojku ochranný uzemňovací vodič. Dodržiavajte miestne predpisy.
- Výrobok uzemnite.
- Uistite sa, že všetky prívodné káble sú správne umiestnené. Prívodné káble nesmú predstavovať žiadne riziko (napr. zakopnutie, poškodenie počas prevádzky). Skontrolujte, či sú prierez a dĺžka kábla dostatočné pre zvolený druh inštalácie.

Čerpadlo nezapájajte za podmienok uvedených nižšie:

6.3.2 Pripojenie motora: konštrukčný typ s trojfázovým striedavým prúdom

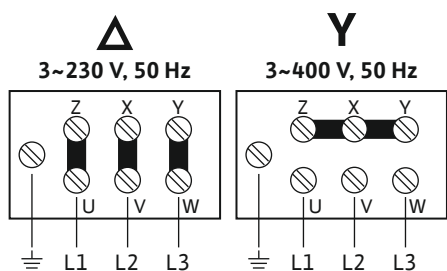


Fig. 4: Pripojenie motora

6.3.3 Nastavenia pre ochranný spínač motora

7 Uvedenie do prevádzky

7.1 Kvalifikácia zamestnancov

7.2 Povinnosti prevádzkovateľa

7.3 Skontrolujte smer otáčania

- Používa sa riadiace zariadenie na spúšťanie. Čerpadlo nepripájajte k frekvenčnému meniču ani k softštarteru. Čerpadlo nie je určené na takúto prevádzku.
- Existuje potenciálne výbušná atmosféra. Čerpadlo nemá schválenie Ex.



NEBEZPEČENSTVO

Riziko smrteľného poranenia v dôsledku zásahu elektrickým prúdom!

Nesprávne konanie pri práci s elektrickým prúdom má za následok smrť spôsobenú zásahom elektrickým prúdom.

- Práce smie vykonávať len kvalifikovaný elektrikár.
- Dodržiavajte miestne predpisy.

Δ	Pripojenie motora: trojuholníkový konštrukčný typ
Y	Pripojenie motora: hviezdicový konštrukčný typ

- ✓ Monitorovacie zariadenia sú nainštalované.
 - ✓ Ochranný uzemňovací vodič je nainštalovaný.
 - ✓ Je dostupná sieťová prípojka s točivým poľom v smere hodinových ručičiek.
 - ✓ Prívodný kábel sa dodáva na mieste inštalácie. Typ kábla and prierez závisí od dĺžky kábla a typu inštalácie.
1. Skontrolujte točivé pole pomocou testera točivého poľa. **Nepoužívajte** čerpadlo v točivom poli proti smeru hodinových ručičiek.
 2. Otvorte svorkovnicu.
 3. Prívodný kábel zasuňte cez káblovú prechodku vo svorkovnici. Káblová prechodka musí spĺňať stupeň krytia IP55.
 4. Pripojte prívodný kábel do svoriek.
 5. Zatvorte svorkovnicu.
 - ▶ Čerpadlo je pripojené.

Nastavte ochranu motora v závislosti od zvoleného druhu zapínania.

Priame zapínanie

- Pri **plnom zaťažení** nastavte ochranný spínač motora na menovitý prúd (pozri typový štítok).
- Pri **čistočnom zaťažení** sa odporúča nastaviť ochranný spínač motora o 5 % nad nameňovaný prúd v prevádzkovom bode.



OZNÁMENIE

Automatické zapnutie po výpadku prúdu

Rozvádzač reguloval výrobok. Výrobok sa automaticky zapína a vypína v závislosti od aplikácie.

Výrobok sa môže automaticky spustiť po výpadku prúdu.

- Prevádzka/ovládanie: Personál vie obsluhovať systém.
- Sprostredkujte tieto pokyny v jazyku, ktorému personál rozumie.
- Uistite sa, že personál je vyškolený na vykonávanie stanovených úloh.
- Skontrolujte, či sú všetky bezpečnostné zariadenia a núdzové vypínače na strane systému aktívne, a či správne fungujú.
- Uistite sa, že je čerpadlo použiteľné pre dané prevádzkové podmienky.
- Zmerajte hladinu hluku v prevádzkových podmienkach. Pri hladine hluku 85 dB(A) alebo vyššej používajte ochranu sluchu. Označte pracovnú oblasť.

Pre správny smer otáčania sa uistite, že sieťová prípojka má točivé pole v smere hodinových ručičiek. Čerpadlo nie je navrhnuté na prevádzku v točivom poli proti smeru hodinových ručičiek. Na kontrolu točivého poľa sieťovej prípojky použite tester točivého poľa. V prípade potreby zmeňte dve fázy na sieťovej prípojke.

7.4 Plnenie a odvzdušnenie hydrauliky

**VAROVANIE****Riziko poranenia prúdom horúcej vody pod tlakom!**

Neodskrutkujte vypúšťaciu zátku počas prevádzky alebo spúšťania čerpadla. Čerpané médium vystrekne z plniaceho a odvzdušňovacieho otvoru.

- Pred plnením a odvzdušením hydrauliky vypnite čerpadlo.
- Zabráňte neschválenému spusteniu ovládania na mieste inštalácie.

Pred zapnutím čerpadla sa uistite, že hydraulika je naplnená vodou a dostatočne odvzdušená. Postupujte podľa nasledujúcich pokynov (Opis [► 8]).

Drain LPC 40

✓ Čerpadlo Drain LPC 40 nie je vybavené spätným ventilom v sacom hrdle. Uistite sa, že je na sacom potrubí namontovaný pätkový ventil. Bez tohto pätkového ventilu nie je možné plnenie ani odvzdušnenie hydrauliky

1. Odskrutkujte zátku z plniaceho/odvzdušňovacieho otvoru.
2. Pomaly naplňte hydrauliku **a sacie potrubie** vodou až po plniaci/odvzdušňovací otvor.
3. Zaskrutkujte zátku do plniaceho/odvzdušňovacieho otvoru.

Drain LPC 50/LPC 80

1. Odskrutkujte zátku z plniaceho/odvzdušňovacieho otvoru.
2. Pomaly naplňte hydrauliku vodou až po plniaci/odvzdušňovací otvor.
3. Zaskrutkujte zátku do plniaceho/odvzdušňovacieho otvoru.

7.5 Pred zapnutím čerpadla

Pred zapnutím čerpadla skontrolujte, či:

- Je elektrické pripojenie v súlade s miestnymi predpismi?
- Je prívodný kábel bezpečne umiestnený (zabraňuje sa vypnutiu a poškodeniu)?
- Funguje monitorovanie výšky hladiny správne?
- Sú správne nastavené spínacie body monitorovania výšky hladiny?
- Dodržiavajú sa prevádzkové podmienky (teplota média, hĺbka sania)?
- Je hydraulika naplnená a odvzdušená?
- Je nainštalovaný sací filter?
- Je nainštalovaný odvzdušňovací ventil v tlakovej rúre?
- Je otvorená uzatváracia armatúra v tlakovej rúre?
- **Len pre Drain LPC 40:** je nainštalovaný pätkový ventil v sacom potrubí?

7.6 Zapnutie/vypnutie

Čerpadlo sa zapína/vypína ovládaním na mieste inštalácie (spínač ZAP/VYP, rozvádzač).

OZNÁMENIE! Proces sania môže trvať od dvoch sekúnd do piatich minút.

7.7 Počas prevádzky

**VAROVANIE****Riziko popálenia dotykom horúcich povrchov a čerpaného média!**

Potrubie, teleso čerpadla a čerpané médium sa môžu zahriať až na 80 °C (176 °F). Pri dotyku komponentov hrozí riziko popálenia pokožky.

- Označte a uzavrite pracovnú oblasť.
- Do pracovnej oblasti nevpúšťajte nepovolané osoby.
- Po vypnutí čerpadla ho ochladte na teplotu okolia.

Počas prevádzky čerpadla skontrolujte, či:

- Čerpadlo je chránené pred zaplavením a vniknutím vody.
Motor nie je ponorný ani vodotesný. Vniknutie vody do motora (kondenzovaná voda, priesak) spôsobí úplné znefunkčnenie motora.
- Monitorovanie výšky hladiny funguje správne.
- Čerpadlo nepracuje nasucho.
Chod nasucho vedie k úplnému znefunkčneniu čerpadla. Po dosiahnutí minimálnej hladiny vody čerpadlo vypnite.
- Ak sa výrokok pokaží, okamžite ho vypnite.
- Otvorte všetky uzatváracie armatúry v prítokovom a výtlačnom potrubí.

- Hladina hluku závisí od rôznych faktorov, napr. od typu upevnenia, prevádzkového bodu atď.
Zmerajte hladinu hluku počas prevádzky. Ak je hladina hluku vyššia ako 85 dB(A), používajte ochranu sluchu a označte pracovnú oblasť.

8 Vyradenie z prevádzky/demontáž

8.1 Povinnosti prevádzkovateľa

- Dodržiavajte miestne platné predpisy o prevencii nehôd a bezpečnosti.
- Zabezpečte ochranné prostriedky. Uistite sa, že personál používa ochranné prostriedky.
- Práca osamote v uzavretých miestnostiach je zakázaná. Túto prácu vykonávajte len za prítomnosti druhej osoby.
- Vyvetrajte zatvorené miestnosti.
- V uzavretých miestnostiach alebo budovách sa môžu hromadiť toxické alebo dusivé plyny. Používajte ochranné prostriedky (napr. detektor plynu). Dodržiavajte výrobné predpisy.

8.2 Vyradenie z prevádzky

Vyradenie z prevádzky znamená, že čerpadlo je deaktivované, ale zostáva nainštalované. V tomto stave je čerpadlo pripravené na použitie a môže byť kedykoľvek znovu aktivované.

- ✓ Uistite sa, že miesto inštalácie je suché a bez námrazy, s minimálnou teplotou okolia +3 °C (+37 °F).
 - ✓ Čerpadlo spúšťajte každý mesiac aspoň na 5 minút, aby ste zabránili inkrustácii a upchatiu. **OZNÁMENIE! Čerpadlo spúšťajte len pri bežných prevádzkových podmienkach.**
1. Vypnite ovládanie čerpadla na mieste inštalácie.
 2. Zabráňte neschválenému spusteniu ovládania na mieste inštalácie (napr. uzamknite sieťový spínač).

8.3 Demontáž



NEBEZPEČENSTVO

Riziko smrteľného poranenia v dôsledku zásahu elektrickým prúdom!

Nesprávne konanie pri práci s elektrickým prúdom má za následok smrť spôsobenú zásahom elektrickým prúdom.

- Práce smie vykonávať len kvalifikovaný elektrikár.
- Dodržiavajte miestne predpisy.



NEBEZPEČENSTVO

Nebezpečenstvo pri práci osamote!

Vykonávanie prác v komorách a úzkych miestnostiach, ako aj v priestoroch s rizikom pádu môže byť nebezpečné. Nepracujte osamote.

- Túto prácu vykonávajte len za prítomnosti druhej osoby.

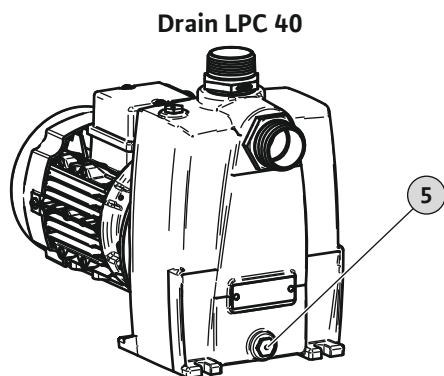


VAROVANIE

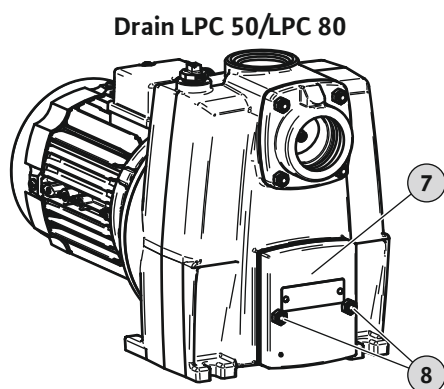
Riziko popálenia dotykom horúcich povrchov a čerpaného média!

Potrubié, teleso čerpadla a čerpané médium sa môžu zahriať až na 80 °C (176 °F). Pri dotyku komponentov hrozí riziko popálenia pokožky.

- Označte a uzavrite pracovnú oblasť.
- Do pracovnej oblasti nevpúšťajte nepovolané osoby.
- Po vypnutí čerpadla ho ochlaďte na teplotu okolia.



Drain LPC 40



Drain LPC 50/LPC 80

Fig. 5: Vypustite hydrauliku

5	Vypúšťacia zátka
7	Kryt revízneho otvoru
8	Upevnenie krytu

- Používajte ochranné prostriedky. Dodržiavajte výrobné predpisy.
- Riadny vyčistite výrobok.
- V stojatej vode sa môžu nachádzať nebezpečné baktérie.
 - Hrozí nebezpečenstvo bakteriálnej infekcie.
 - Vydezinfikujte výrobok.

Po vypnutí čerpadla ho v prípade potreby odstráňte z miesta inštalácie. Pre odstránenie čerpadla postupujte podľa nasledujúcich dvoch pokynov:

- Vypustite hydrauliku
- Odstráňte čerpadlo

Pre Drain LPC 40: vypustite hydrauliku

- ✓ Uistite sa, že je čerpadlo vypnuté.
 - ✓ Uistite sa, že sa čerpadlo ochladilo na teplotu okolia.
1. Zatvorte uzatváracie šupátka v sacom potrubí a tlakovej rúre.
 2. Odpojte čerpadlo od elektrickej siete.
 3. Odskrutkujte vypúšťaciu zátka. Čerpané médium sa vypúšťa.
 4. Opäť zaskrutkujte vypúšťaciu zátka.

Pre Drain LPC 50 a LPC 80: vypustite hydrauliku

- ✓ Uistite sa, že je čerpadlo vypnuté.
 - ✓ Uistite sa, že sa čerpadlo ochladilo na teplotu okolia.
1. Zatvorte uzatváracie šupátka v sacom potrubí a tlakovej rúre.
 2. Odpojte čerpadlo od elektrickej siete.
 3. Odskrutkujte dve skrutky na revíznom otvore.
 4. Odstráňte kryt z revízneho otvoru. Čerpané médium sa vypúšťa.
 5. Vyčistite revízny otvor, kryt a tesnenie.
 6. Namontujte kryt a tesnenie na revízny otvor.
 7. Pripevnite kryt dvoma skrutkami.

Odstráňte čerpadlo

Pred odstránením čerpadla skontrolujte nasledovné:

- Čerpadlo je vypnuté.
- Čerpadlo sa ochladilo na teplotu okolia.
- Čerpadlo je odpojené z elektrickej siete.
- Hydraulika bola vypustená.

8.4 Čistenie

- Používajte ochranné prostriedky. Dodržiavajte výrobné predpisy.
- Motor ani svorkovnica **nie sú vodotesné**. Na čistenie používajte len vlhkú handričku.
- Prepláchnite hydrauliku čistou vodou.
- Čistiacu vodu vypustite do kanalizácie.
- V prípade potreby použite dezinfekčný prostriedok.
 - Používajte príslušné ochranné prostriedky. V prípade nejasností sa obráťte na svojho nadriadeného.
 - Poskytnite personálu potrebné informácie o dezinfekčnom prostriedku a jeho správnom používaní.

9 Údržba

9.1 Povinnosti prevádzkovateľa

- Zabezpečte ochranné prostriedky. Uistite sa, že personál používa ochranné prostriedky.

9.2 Údržbové práce

9.2.1 Čistenie upchatej hydrauliky (len pre Drain LPC 50 a LPC 80)

- Používajte len originálne diely od výrobcu. Použitie neoriginálnych dielov zbavuje výrobcu akejkoľvek zodpovednosti.
- Dodajte potrebné nástroje.
- Všetky údržbové práce zapíšte do inšpekčného protokolu.
- Vykonávajte len údržbové práce uvedené v týchto pokynoch.
- Uistite sa, že je výrobok odpojený od sieťovej prípojky. Zabráňte nežiaducemu zapnutiu výrobku.
- Okamžite vyčistite a odstráňte uniknuté kvapaliny (médium, prevádzkové médium). Pri likvidácii týchto kvapalín dodržujte miestne predpisy.



VAROVANIE

Riziko popálenia dotykom horúcich povrchov a čerpaného média!

Potrubie, teleso čerpadla a čerpané médium sa môžu zahriať až na 80 °C (176 °F). Pri dotyku komponentov hrozí riziko popálenia pokožky.

- Označte a uzavrite pracovnú oblasť.
- Do pracovnej oblasti nevpuščajte nepovolané osoby.
- Po vypnutí čerpadla ho ochladte na teplotu okolia.

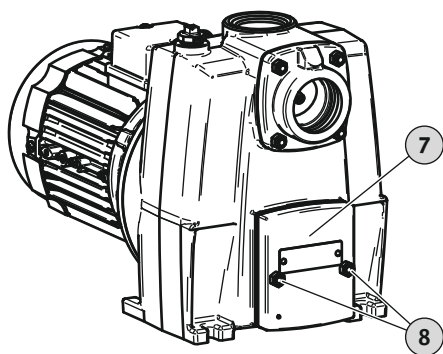


Fig. 6: Čistenie upchatej hydrauliky

7	Kryt revízneho otvoru
8	Upevnenie krytu

- ✓ Používajte ochranné prostriedky. Dodržiavajte výrobné predpisy.
 - ✓ Uistite sa, že je čerpadlo vypnuté.
 - ✓ Zabráňte neschválenému spusteniu čerpadla.
 - ✓ Uistite sa, že sa čerpadlo ochladilo na teplotu okolia.
1. Zatvorte uzatváracie šupátka v sacom potrubí a tlakovej rúre.
 2. Odskrutkujte dve skrutky na revíznom otvore.
 3. Odstráňte kryt z revízneho otvoru. Čerpané médium sa vypúšťa.
 4. Odstráňte vložku z revízneho otvoru.
 5. Odstráňte nečistoty a upchatia z hydrauliky.
 6. Vyčistite revízny otvor, vložku, kryt a tesnenie.
 7. Namontujte vložku do revízneho otvoru.
 8. Namontujte kryt a tesnenie na revízny otvor.
 9. Pripevnite kryt dvoma skrutkami.

9.2.2 Generálna revízia

Generálna revízia je potrebná po 15 000 hodinách prevádzky. Počas generálnej revízie sa skontrolujú ložiská motora, tesnenia hriadeľa, O–krúžky a spojovacie káble, či nie sú opotrebované a poškodené. Poškodené komponenty sa nahradia originálnymi dielmi. Táto údržba je nevyhnutná pre zabezpečenie bezchybnej prevádzky. Kontaktujte zákaznícky servis a požiadajte o údržbu.

10 Poruchy, príčiny porúch a ich odstraňovanie

Príčina	Odstránenie
Porucha: Čerpadlo sa nenapíňa.	
Nesprávny postup uvedenia do prevádzky.	Pozri Plnenie a odvzdušnenie hydrauliky ► 12]
Proces sania môže trvať od dvoch sekúnd do piatich minút.	
Prívod vzduchu do nasávacieho potrubia.	Skontrolujte tesnenie potrubia.
Sací filter je upchatý.	Vyčistite sací filter
Zablokovaný spätný ventil integrovaný v sacom hrdle (len pre LPC 50 a LPC 80).	Odstráňte sacie potrubie a vyčistite spätný ventil.
Výška sania je príliš vysoká.	Max. výška sania je 7,5 m. Skontrolujte prevádzkové podmienky.
Porucha: žiadny alebo nedostatočný prietok	
Sací filter je upchatý.	Vyčistite sací filter

Príčina	Odstránenie
Nesprávny smer otáčania (točivé pole proti smeru hodinových ručičiek).	Skontrolujte sieťovú prípojku. Točivé pole sa musí točiť v smere hodinových ručičiek.
Uzatváracie šupátka sú zatvorené.	Otvorte uzatváracie šupátka v sacom potrubí a tlakovej rúre.
Opotrebenie hydrauliky.	Kontaktujte servisnú službu.
Porucha: ochranný spínač motora sa vypol alebo sa motor prehrial	
Nesprávna sieťová prípojka.	Skontrolujte sieťovú prípojku. Kontaktuje elektrikára.
Nesprávne nastavený istič vedenia motora	Skontrolujte nastavenie.
Výpadok fázy.	Skontrolujte sieťovú prípojku. Kontaktuje elektrikára.
Opotrebenie hydrauliky.	Kontaktujte servisnú službu.

11 Likvidácia

11.1 Informácie o zbere použitej elektroniky a elektronických výrobkoch

Aby ste zabránili škodám na životnom prostredí a ľudskom zdraví, dbajte na správnu likvidáciu a recykláciu tohto výrobku.



OZNÁMENIE

Výrobok nevyhadzujte do domáceho odpadu!

Tento symbol znamená, že výrobok sa nesmie vyhadzovať do domáceho odpadu. Tento symbol je uvedený na výrobku alebo na obale.

Pre správnu likvidáciu výrobku dodržiavajte nasledujúce pokyny:

- Výrobok odovzdajte len na určenom a povolenom zbernom mieste.
- Dodržiavajte miestne predpisy.

O správnej likvidácii sa poraďte s miestnym úradom, najbližšou skládkou odpadu alebo s predajcom výrobku. Viac informácií o recyklovaní nájdete na odkaze <http://www.wilo-recycling.com>.







wilo



Local contact at
www.wilo.com/contact

Pioneering for You

WILO SE
Wilopark 1
44263 Dortmund
Germany
T +49 (0)231 4102-0
T +49 (0)231 4102-7363
wilo@wilo.com
www.wilo.com