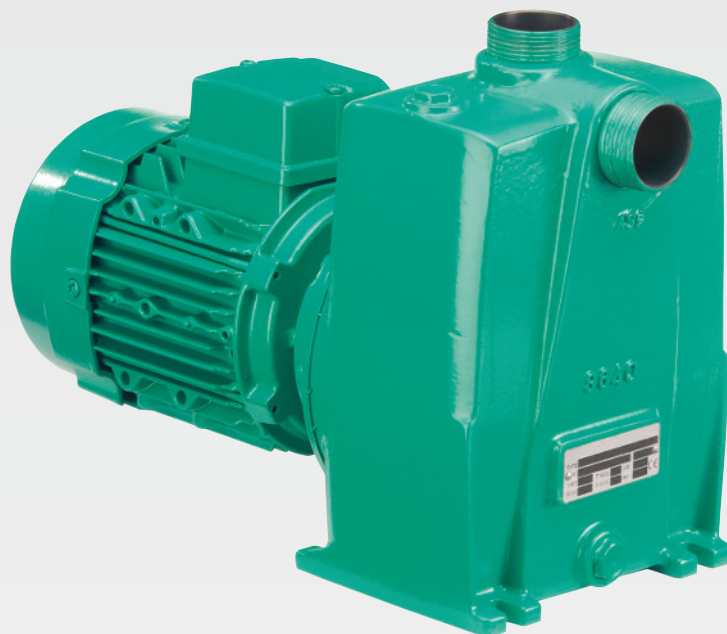


Wilo-Drain LPC



nl Inbouw- en bedieningsvoorschriften



Drain LPC
<https://qr.wilo.com/717>

Inhoudsopgave

1 Algemeen	4
1.1 Over deze instructies.....	4
1.2 Auteursrecht.....	4
1.3 Wijzigingen voorbehouden	4
1.4 Uitsluiting van garantie en aansprakelijkheid.....	4
2 Veiligheid	4
2.1 Veiligheidsaanduidingen, -voorschriften en tekstopmaak	4
2.2 Personeelskwalificaties.....	5
2.3 Persoonlijke beschermingsmiddelen voor personeel	5
2.4 Werkzaamheden in verband met de elektriciteit.....	6
2.5 Bewakingsapparatuur	6
2.6 Media die gevaarlijk zijn voor de gezondheid	6
2.7 Gebruik van hijsmiddelen	6
2.8 Installatie/demontage	6
2.9 Tijdens bedrijf.....	7
2.10 Reiniging en desinfectie	7
2.11 Verantwoordelijkheden van de gebruiker	7
3 Transport en opslag	7
3.1 Levering.....	7
3.2 Transport.....	7
3.3 Opslag.....	7
4 Toepassing/gebruik	8
4.1 Beoogde toepassing.....	8
4.2 Ongeoorloofde gebruikswijzen	8
5 Productbeschrijving	8
5.1 Beschrijving.....	9
5.2 Materiaal.....	9
5.3 Technische gegevens.....	9
5.4 Type-aanduiding	10
5.5 Leveringsomvang.....	10
6 Installatie en elektrische aansluiting	10
6.1 Verantwoordelijkheden van de gebruiker	10
6.2 Installatie.....	10
6.3 Elektrische aansluiting	11
7 Inbedrijfname	12
7.1 Personeelskwalificaties.....	12
7.2 Verantwoordelijkheden van de gebruiker	12
7.3 Onderzoek de draairichting	12
7.4 De hydrauliek vullen en ontluchten	13
7.5 Schakel eerst de pomp in.....	13
7.6 In- en uitschakelen.....	13
7.7 Tijdens bedrijf.....	13
8 Uitbedrijfname/demontage	14
8.1 Verantwoordelijkheden van de gebruiker	14
8.2 Uitbedrijfname	14
8.3 Verwijdering.....	14
8.4 Schoonmaken.....	15
9 Onderhoud	15
9.1 Verantwoordelijkheden van de gebruiker	16
9.2 Onderhoudswerk	16
10 Storingen, oorzaken en oplossingen	16
11 Afvoeren	17

11.1 Informatie over het verzamelen van gebruikte elektrische en elektronische producten	17
--	----

1 Algemeen

1.1 Over deze instructies

Deze instructies maken deel uit van het product. Volg de instructies op voor een correcte hantering en gebruik:

- Neem de instructies zorgvuldig door voordat u een procedure uitvoert.
- Houd de instructies gemakkelijk toegankelijk.
- Volg de productspecificaties.
- Volg de aanduidingen op het product.

1.2 Auteursrecht

WILO SE © 2025

Reproductie, distributie en gebruik van dit document en communicatie van de inhoud naar anderen zijn zonder uitdrukkelijke toestemming verboden. Schending van deze regel leidt tot het betalen van een schadevergoeding. Alle rechten voorbehouden.

1.3 Wijzigingen voorbehouden

Wilo behoudt zich het recht voor om de vermelde gegevens zonder voorafgaande melding te wijzigen en is niet aansprakelijk voor technische onjuistheden en/of omissies. De gebruikte illustraties kunnen verschillen van het origineel en zijn bedoeld als voorbeeldweergave van het product.

1.4 Uitsluiting van garantie en aansprakelijkheid

Wilo aanvaardt geen garantie of aansprakelijkheid in deze gevallen:

- Onjuiste dimensionering door onvoldoende of onjuiste instructies van de gebruiker of de klant
- Het niet naleven van deze instructies
- Onjuist gebruik van het product
- Onjuiste opslag of onjuist transport
- Onjuiste installatie of demontage
- Niet voldoende onderhoud
- Niet geautoriseerde reparaties
- Geen geschikte installatielocatie
- Chemische, elektrische of elektrochemische oorzaken
- Slijtage van productonderdelen

2 Veiligheid

Deze paragraaf bevat veiligheidsinformatie voor elke fase van de levenscyclus van het product. Veronachtzaming van deze informatie leidt tot:

- Gevaar voor personen
- Gevaar voor het milieu
- Materiële schade
- Verlies van schadeclaims

2.1 Veiligheidsaanduidingen, -voorschriften en tekstopmaak

De veiligheidsvoorschriften zijn als volgt ingedeeld:

- Gevaar voor personen: signaalwoord, veiligheidssymbool, tekst en grijs gekleurd.
- Materiële schade: signaalwoord en tekst.

Signaalwoorden

- **GEVAAR!**
Het niet naleven van deze instructies leidt tot de dood of ernstig letsel.
- **WAARSCHUWING**
Het niet naleven van deze instructies leidt tot (zwaar) letsel.
- **VOORZICHTIG!**
Het niet naleven van deze instructies leidt tot materiële schade, of zelfs tot onherstelbare schade.
- **LET OP!**
Een nuttige aanwijzing voor het in goede toestand houden van het product.

Tekstopmaak

- ✓ Voorwaarde
- 1. Werkstap/lijst
 - ⇒ Opmerking/instructies
 - ▶ Resultaat

Overzicht van gevarensymbolen



Risico op dodelijk letsel door elektrische schok



Risico op dodelijk letsel door explosie



Waarschuwing – Risico op (ernstig) letsel!



Waarschuwing – risico door heet oppervlak



Volg de instructies.



Nuttige informatie

2.2 Personeelskwalificaties

- Het personeel kent de lokale richtlijnen voor ongevallenpreventie.
- Het personeel heeft deze voorschriften gelezen en begrepen.
- Werkzaamheden in verband met de elektriciteit: Laat het elektrische werk alleen uitvoeren door een gekwalificeerde elektricien.
Noodzakelijke kennis: herkennen en voorkomen van elektrische gevaren
- Installatie- en demontagewerk: Laat het werk alleen uitvoeren door een specialist in afvalwaterinstallaties.
Vereiste kennis: leidingsysteem voor natte en droge putinstallatie in afvalwaterinstallaties, bevestiging van bevestigingsmiddelen en het gebruik van bevestigingspunten
- Onderhoudswerk: Laat het werk alleen uitvoeren door een specialist.
Vereiste kennis: montage- en demontagevaardigheden, bewustzijn van gevaren van hete media (tot 80 °C/176 °F)

Het product is niet gemaakt voor gebruik door:

- Personen (incl. kinderen) jonger dan 16 jaar.
- Personen jonger dan 21 jaar zonder toezicht van een expert.
- Personen met verminderde fysieke, sensorische of mentale vermogens.

2.3 Persoonlijke beschermingsmiddelen voor personeel

Deze beschermingsmiddelen zijn de noodzakelijke basisuitrusting. Neem de fabrieksvoorschriften in acht!

Beschermingsmiddelen: transport, installatie en verwijdering

- Veiligheidsschoenen: Beschermingsklasse S1 (uvex 1 sport S1)
- Veiligheidshandschoenen: 4X42C (uvex C500 wet)
- Veiligheidshelm (EN 397): conform de norm, bescherming tegen laterale vervorming (Als hijsmiddelen worden gebruikt)

Beschermingsmiddelen: onderhoud

- Veiligheidsschoenen: Beschermingsklasse S1 (uvex 1 sport S1)
- Veiligheidshandschoenen: 4X42C (uvex C500 wet)
- Veiligheidsbril: uvex skyguard NT
 - Markering op het montuur: W 166 34 F CE
 - Markering op de lens van de bril: 0-0.0* W1 FKN CE
 - * De veiligheidsklasse voor filters is niet nodig voor dit werk.
- Veiligheidshelm (EN 397): conform de norm, bescherming tegen laterale vervorming (Als hijsmiddelen worden gebruikt)

Beschermingsmiddelen: schoonmaakwerk

- Veiligheidshandschoenen: 4X42C + Type A (uvex protector chemical NK2725B)
- Veiligheidsbril: uvex skyguard NT
 - Markering op het montuur: W 166 34 F CE
 - Markering op de lens van de bril: 0-0.0* W1 FKN CE
 - * De veiligheidsklasse voor filters is niet nodig voor dit werk.
- Ademhalingsbeschermingsmasker: 3M-halfgelaatsmasker uit de 6000-serie met filter 6055 A2

Aanbevelingen met betrekking tot het product

De genoemde merkartikelen zijn niet-bindende suggesties. U kunt ook gelijkwaardige producten van andere merken gebruiken. De voorwaarde is dat u de genoemde normen naleeft.

WILO SE aanvaardt geen aansprakelijkheid voor de genoemde artikelen met betrekking tot overeenstemming met de gerelateerde normen.

2.4 Werkzaamheden in verband met de elektriciteit

- Laat elektrisch werk alleen uitvoeren door een elektromonteur.
- Houd u aan de lokale voorschriften voor de netaansluiting.
- Houd u aan de specificaties van de plaatselijke energieleverancier voor de netaansluiting.
- Installeer een aardleiding voor de netaansluiting. Volg de lokale voorschriften.
- Aard het product.
- Volg de technische gegevens op het typeplaatje en in deze instructies.

2.5 Bewakingsapparatuur

Zorg voor de volgende bewakingsapparatuur op de locatie:

Vermogensbeschermingsschakelaar

- Type en schakelkarakteristieken van de vermogensbeschermingsschakelaar moeten compatibel zijn met de nominale stroom van het aangesloten product.
- Houd u aan de lokale voorschriften.

Motorbeveiligingsschakelaar

- De benodigde basisuitrusting is een thermisch relais/motorbeveiligingsschakelaar met temperatuurcompensatie, differentiële triggering en een anti-terugvalvoorziening. Volg de lokale voorschriften.
- Niet-stabiele voedingssystemen: Installeer indien nodig meer bewakingsinrichtingen voor overspanning, onderspanning of fase-uitval.

Lekstroom-veiligheidsschakelaar (RCD)

- Als mensen in contact kunnen komen met het apparaat en geleidende vloeistoffen, moet u een lekstroom-veiligheidsschakelaar (RCD) installeren.
- Volg de richtlijnen van de plaatselijke energieleverancier.

2.6 Media die gevaarlijk zijn voor de gezondheid

De pomp is ontworpen om media te verpompen met een vloeistoftemperatuur tot 80 °C (176 °F). Er bestaat gevaar door brandwonden aan leidingsystemen en lekken.

Er kunnen ook gevaarlijke ziektekiemen zitten in stagnatiewater. Er bestaat gevaar voor bacteriële infectie.

- Draag beschermingsmiddelen. Neem het interne reglement in acht.
- Reinig en desinfecteer het product grondig na verwijdering.

2.7 Gebruik van hijsmiddelen

Als een hijsmiddel (kraan, kettingtakel ...) wordt gebruikt, moet u deze punten in acht nemen:

- Draag een veiligheidshelm volgens EN 397.
- Houd u aan de plaatselijke voorschriften voor het gebruik van de hijsmiddelen.
- De gebruiker is verantwoordelijk voor het technisch juiste gebruik van de hijsmiddelen.
- **Hijsmiddel**
 - Gebruik alleen hijsmiddelen die correct functioneren.
 - Overbelast het hijsmiddel niet.
 - Zorg ervoor dat het hijsmiddel stabiel staat.
- **Bevestigingsmiddelen**
 - Gebruik alleen wettelijk toegestane bevestigingsmiddelen.
 - Gebruik bevestigingsmiddelen op basis van de plaatselijke omstandigheden (weer, bevestigingspunt, last ...).
 - Bevestig de bevestigingsmiddelen altijd aan de bevestigingspunten.
- **Hijsbediening**
 - Laat het product niet klemmen bij het hijsen en laten zakken.
 - Overbelast het hijsmiddel niet.
 - Indien nodig (bijv. uitzicht geblokkeerd ...) is hulp van een tweede persoon een must.
 - Ga **niet** onder zwevende lasten staan. Verplaats hangende lasten **niet** boven werkplekken waar zich personen bevinden.
 - Blijf uit de buurt van het draaigebied.
 - Als het door de weersomstandigheden niet meer veilig is om te werken, stop dan onmiddellijk met het werk.

2.8 Installatie/demontage

- Neem de plaatselijke voorschriften en wetgeving inzake ongevallenpreventie en arbeidsveiligheid op de locatie in acht.
- Controleren of het product is losgekoppeld van de netaansluiting. Voorkom dat het product onbedoeld wordt ingeschakeld.
- Ventileer gesloten ruimtes.
- Werk nooit alleen in afgesloten ruimten. Doe dit werk alleen met een tweede persoon.

- In afgesloten ruimten of gebouwen kunnen giftige of verstikkende gassen ontstaan. Draag beschermingsmiddelen (bijv. gasmelder). Neem het interne reglement in acht.
- 2.9 Tijdens bedrijf**
- De pomp verpompt media met een vloeistoftemperatuur tot 80 °C (176 °F).
 - Markeer het werkgebied en sluit het af.
 - Houd niet-geautoriseerde personen uit de buurt van het werkgebied.
 - Er bestaat een risico op brandwonden door het aanraken van de leidingssystemen, lekken en het pomphuis.
 - Afhankelijk van het fabrieksproces start of stopt de besturing ter plaatse het product. Het product kan automatisch opstarten na een stroomonderbreking.
- 2.10 Reiniging en desinfectie**
- Draag beschermingsmiddelen. Neem het interne reglement in acht.
 - Gebruik een desinfectiemiddel. Volg de instructies van de fabrikant op:
 - Draag de genoemde beschermingsmiddelen. Neem contact op met uw supervisor als u twijfelt.
 - Geef het personeel de benodigde informatie over het desinfectiemiddel en het juiste gebruik ervan.
- 2.11 Verantwoordelijkheden van de gebruiker**
- Lever deze voorschriften aan in de taal die het personeel kan lezen en begrijpt.
 - Zorg ervoor dat het personeel getraind is om de geplande taken uit te voeren.
 - Verstrek beschermingsmiddelen. Zorg ervoor dat het personeel de beschermingsmiddelen draagt.
 - Zorg ervoor dat aangebrachte veiligheids- en waarschuwingsborden duidelijk leesbaar zijn.
 - Vertel personeel hoe de installatie werkt.
 - Voorzie gevaarlijke onderdelen in het systeem van een on-site beveiliging.
 - Markeer het werkgebied en sluit het af.

3 Transport en opslag

3.1 Levering

- Controleer de zending onmiddellijk op defecten (schade, volledigheid).
- Vermeld alle defecten op de vrachtdocumentatie.
- Informeer de fabrikant over de gebreken op de dag van ontvangst van de zending.
- Later genoemde claims kunnen niet in aanmerking worden genomen.

3.2 Transport

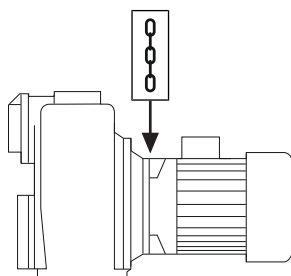


Fig. 1: Bevestigingspunt

- Draag beschermingsmiddelen. Neem het interne reglement in acht.
- Gebruik alleen een polyester band als bevestigingsmiddel.
- Doe de polyester band om het pomphuis (bevestigingspunt) als strop.
- Zorg ervoor dat de bevestigingsmiddelen strak zitten.
- Voorkom het binnendringen van water in de motor. Dompel de pomp niet onder in de vloeistof.
- Om schade aan de pomp tijdens transport te voorkomen, mag de buitenverpakking alleen op de installatieplaats worden verwijderd.
- Gebruik lekvrije verpakking voor gebruikte pompen, bijvoorbeeld scheurvaste kunststof-fen zakken.

3.3 Opslag

VOORZICHTIG

Materiële schade door binnendringend water in de motor!

Water in de motor leidt tot onherstelbare schade van de pomp.

- Dompel de pomp niet onder in de vloeistof.

- Laat het hydraulisch huis leeglopen.
- Bewaar de pomp niet buiten. Als het nodig is om de pomp buiten te bewaren, moet u de volgende punten in acht nemen:
 - Waterdichte en beschermende verpakking
 - Geen grond- of overstromingswater
 - De temperatuurlimieten gelden ook voor buitenopslag.
- Maximale opslagtijd: een jaar.
Als het nodig is om de pomp langer dan een jaar op voorraad te houden, neem dan contact op met de klantenservice.
- Opslagtemperaturen:
 - Maximum: -15 ... +60 °C (5 ... 140 °F), max. luchtvochtigheid: 90 %, niet condensierend.

- Aanbevolen: 5 ... 25 °C (41 ... 77 °F), relatieve luchtvochtigheid: 40 ... 50 %.
- Hoge temperaturen kunnen de pomp beschadigen. Houd de pomp uit de zon.
- Bewaar de pomp niet op een plek waar laswerkzaamheden plaatsvinden. De gassen of straling kunnen elastomeren onderdelen en coatings beschadigen.
- Dicht de zuigaansluiting en de persaansluiting goed af.

4 Toepassing/gebruik

4.1 Beoogde toepassing

Voor het verpompen van de vermelde vloeistoffen in commerciële ruimten:

- Vuilwater (met kleine hoeveelheden zand en grind)
- Bedrijfswater

Voor gebruik in de vermelde toepassingen:

- Drainage van werven
- Drainage van beerputten en vijvers
- Irrigatie en beregening van tuinen en parken

4.2 Ongeoorloofde gebruikswijzen



GEVAAR

Explosiegevaar door pompen van explosieve media!

De pomp is niet ontworpen om licht ontvlambare en explosieve vloeistoffen te verpompen. Er is risico op dodelijk letsel door explosie.

- Pomp geen licht ontvlambare of explosieve vloeistoffen (bijv. benzine, kerosine ...).

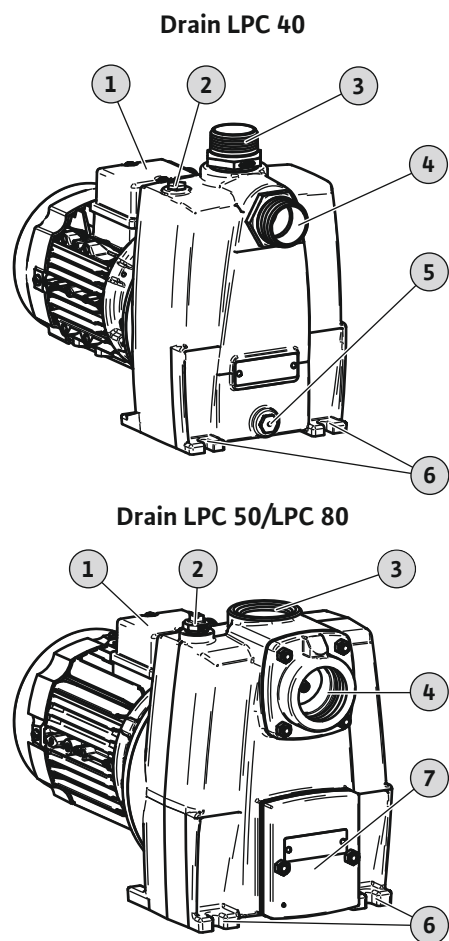
Gebruik de pomp **niet** voor onderstaande media:

- Onbehandeld afvalwater
- Afvalwater met fecaliën
- Drinkwater
- Media met harde bestanddelen (bijv. stenen, hout, metaal ...)
- Media met een hoge hoeveelheid schurende bestanddelen (bijv. zand, grind ...)
- Viskeuze media (bijv. olie en vet)
- Zeewater

5 Productbeschrijving

5.1 Beschrijving

Zelfaanzuigende, niet-onderwaterpomp voor stationaire installatie in een droge omgeving.



1	Elektrische aansluitkast
2	Opening voor vullen en ontluchten
3	Persaansluiting
4	Zuigstuk
5	Aftapplug
6	Bevestigingsband
7	Afdekking van de revisieopening

Drain LPC 40

Zelfaanzuigende aftappomp in bloktype met een meerkanaalwaaier, horizontale zuigaansluiting en verticale persaansluiting. Zuig- en persaansluitingen met schroefdraad (buitendraad). Pomphuis van aluminium, waaier van grijs gietijzer. Standaard driefasige wisselstroommotor zonder aansluitkabel. Motorhuis uit aluminium. Gemonteerd via een trillingsarme grondplaat.

Drain LPC 50/LPC 80

Zelfaanzuigende aftappomp in bloktype met een meerkanaalwaaier, horizontale zuigaansluiting en verticale persaansluiting. Zuig- en persaansluitingen met schroefdraad (binnendraad), zuigaansluiting met terugslagklep. Pomphuis met revisieopening voor het verwijderen van blokkeringen. Pomphuis en waaier van grijs gietijzer. Standaard driefasige wisselstroommotor zonder aansluitkabel. Motorhuis uit aluminium. Gemonteerd via een trillingsarme grondplaat.

Fig. 2: Productoverzicht

5.2 Materiaal

	Drain LPC 40	Drain LPC 50	Drain LPC 80
Hydraulisch huis	AlSi	EN-GJL-250 (ASTM A48 klasse 35b)	EN-GJL-250 (ASTM A48 klasse 35b)
Waaier	EN-GJL-250 (ASTM A48 klasse 35b)	EN-GJL-250 (ASTM A48 klasse 35b)	EN-GJL-250 (ASTM A48 klasse 35b)
As	1.4104 (AISI 430F)	1.4104 (AISI 430F)	1.4104 (AISI 430F)
Mechanische asafdichting	C/Al	C/Al	SiC/SiC
Statische afdichting	NBR	NBR	NBR
Motorhuis	Al	Al	Al

5.3 Technische gegevens

	Drain LPC 40	Drain LPC 50	Drain LPC 80
Persaansluiting	R 1½	G 2 (ISO 228)	G 3 (ISO 228)
Zuigstuk	R 1½	G 2 (ISO 228)	G 3 (ISO 228)
Vrije doorlaat	6 mm (0,24 in)	6 mm (0,24 in)	12 mm (0,47 in)
Max. zuighoogte	7,5 m (24,5 ft)	7,5 m (24,5 ft)	7,5 m (24,5 ft)
Netaansluiting	3~230/400 V, 50 Hz	3~230/400 V, 50 Hz	3~230/400 V, 50 Hz; 3~400/690 V, 50 Hz
Bedrijfssituatie	S1	S1	S1
Mediumtemperatuur	3 ... 80 °C (37 ... 176 °F)	3 ... 80 °C (37 ... 176 °F)	3 ... 80 °C (37 ... 176 °F)
Omgevingstemperatuur	3 ... 40 °C (37 ... 104 °F)	3 ... 40 °C (37 ... 104 °F)	3 ... 40 °C (37 ... 104 °F)

	Drain LPC 40	Drain LPC 50	Drain LPC 80
Max. schakelfrequentie /h	10/h	10/h	10/h
Beschermingsklasse	IP55	IP55	IP55

LET OP! Zie typeplaatje voor meer technische gegevens.

5.4 Type-aanduiding

Voorbeeld:	Wilo-Drain LPC 50/25
Afvoer	Aftappomp
LP	Zelfaanzuigende pomp
C	Hydraulisch systeem van grijs gietijzer
50	Nominale grootte van persaansluiting
25	Max. opvoerhoogte in m

5.5 Leveringsomvang

- Pomp
- Inbouw- en bedieningsvoorschriften

6 Installatie en elektrische aansluiting

6.1 Verantwoordelijkheden van de gebruiker

- Houd u aan de plaatselijke voorschriften voor ongevallenpreventie en veiligheid.
- Verstrek beschermingsmiddelen. Zorg ervoor dat het personeel de beschermingsmiddelen draagt.
- Constructieonderdelen en funderingen moeten voldoende stabiel zijn zodat het apparaat kan worden bevestigd op een veilige en functionele manier. De gebruiker is verantwoordelijk voor het leveren van de juiste constructieonderdelen/fundering.
- Houd u aan de plaatselijke voorschriften voor installatiewerkzaamheden.
- Houd u bij het gebruik van hijsmiddelen aan de voorschriften voor het werken onder hangende lasten.

6.2 Installatie



GEVAAR

Gevaar voor letsel door alleen werken!

Werken in kamers, nauwe ruimten en in ruimten met valgevaar kan gevaarlijk zijn. Werk niet alleen.

- Doe dit werk alleen met een tweede persoon.

- Draag beschermingsmiddelen. Neem het interne reglement in acht.
- Bereid de installatieplaats voor:
 - Plat en hard montagevlak
 - Schoon, vrij van grove vaste stoffen
 - Droog
 - Vorstvrij
 - Onvoldoende belicht
- Installeer geen beschadigde producten.
- Tijdens het werk kunnen zich giftige of verstikkende gassen ophopen.
- Houd de ruimte goed geventileerd.
- Verlaat bij ophoping van giftige of verstikkende gassen de werkplek onmiddellijk.

6.2.1 Stationaire droge installatie

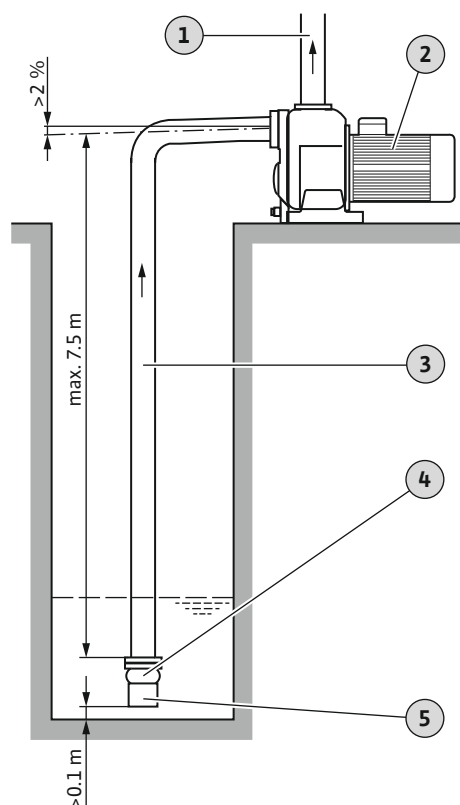


Fig. 3: Stationaire droge installatie

1	Afvoerleiding
2	Zelfaanzuigende pomp
3	Zuigleiding
4	Voetventiel (Alleen noodzakelijk voor Drain LPC 40. Drain LPC 50 en LPC 80 hebben een geïntegreerde terugslagklep bij de zuigaansluiting).
5	Aanzuigfilter

De pomp wordt droog geïnstalleerd en de aanzuigings- en persleidingen worden permanent aangesloten. De pomp zuigt het medium uit het reservoir aan en pompt deze in de persleiding. Volg deze punten voor installatie:

- Bevestig de pomp aan de onderkant.
- Dicht de leidingaansluitingen af met teflonband.
- Persleiding:
 - Zorg ervoor dat de persleiding zelfdragend is en niet wordt ondersteund door de pomp.
 - De diameter van de persleiding is gelijk aan of groter dan de diameter van de persaansluiting.
 - Zorg ervoor dat de persleiding vorstbestendig wordt geïnstalleerd.
 - Installeer de persleiding niet boven of in de buurt van de motor. De motor is niet onderdompelbaar of waterdicht. Het binnendringen van water (condenswater, lekkage) leidt tot onherstelbare schade van de motor.
 - Installeer alle benodigde fittingen volgens de plaatselijke voorschriften (afsluiter, terugslagklep).
- Zuigleiding:
 - Om luchtballen in de zuigleiding te voorkomen, installeert u de zuigleiding met een helling van 2 % in de richting van het reservoir/bassin.
 - Gebruik indien mogelijk een stevige leiding voor de zuigleiding.
 - Houd de zuigleiding zo kort mogelijk.
 - De diameter van de zuigleiding is gelijk aan of groter dan de diameter van de zuigaansluiting. Een afname in de zuigleiding leidt tot drukverlies of overbelasting van de pomp.
 - Installeer een aanzuigfilter om verstopping van de zuigleiding te voorkomen.
 - **Alleen Drain LPC 40:** installeer een voetventiel. De Drain LPC 50 en LPC 80 hebben een geïntegreerde terugslagklep in de zuigaansluiting.

6.3 Elektrische aansluiting



GEVAAR

Risico op dodelijk letsel door elektrische schok!

Onjuist gedrag tijdens werkzaamheden in verband met de elektriciteit leidt tot dodelijk letsel door elektrische schok.

- Laat het elektrische werk alleen uitvoeren door een gekwalificeerde elektricien.
- Houd u aan de lokale voorschriften.

6.3.1 Netaansluiting

- Controleer of de netaansluiting compatibel is met de gegevens voor spanning (U) en frequentie (f) op het typeplaatje.
- Rechtsdraaiend draaiveld beschikbaar.
- Installeer bewakingsinrichtingen (vermogensbeschermingsschakelaar, motorbeveiligingsschakelaar). Volg de lokale voorschriften.
- Installeer een aardleiding voor de netaansluiting. Volg de lokale voorschriften.
- Aard het product.
- Zorg dat alle aansluitkabels goed gelegd zijn. Voorkom dat de aansluitkabels een gevaar opleveren (bijv. struikelen, schade tijdens bedrijf). Controleer of de kabeldoorsnede en de kabellengte voldoende zijn voor de geselecteerde opstellingswijze.

Sluit de pomp niet aan in de onderstaande omstandigheden:

- Er wordt een startregelsysteem gebruikt. Sluit de pomp niet aan op een frequentieomvormer of soft starter. De pomp is hier niet voor ontworpen.
- Er is een potentieel explosieve atmosfeer. De pomp heeft geen Ex-goedkeuring.

6.3.2 Motoraansluiting: driefasig wisselstroomontwerp



GEVAAR

Risico op dodelijk letsel door elektrische schok!

Onjuist gedrag tijdens werkzaamheden in verband met de elektriciteit leidt tot dodelijk letsel door elektrische schok.

- Laat het elektrische werk alleen uitvoeren door een gekwalificeerde elektricien.
- Houd u aan de lokale voorschriften.

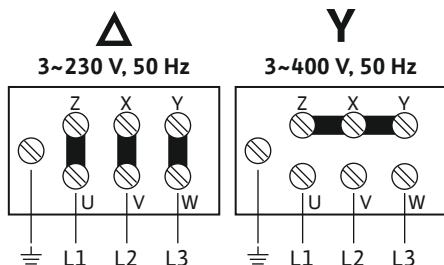


Fig. 4: Motoraansluiting

Δ Motoraansluiting: deltaontwerp

Y Motoraansluiting: sterontwerp

- ✓ Bewakingsinrichtingen geïnstalleerd.
 - ✓ Aardleiding geïnstalleerd.
 - ✓ Netaansluiting met een rechtsdraaiend draaiveld.
 - ✓ Aansluitkabel ter plaatse geleverd. Kabeltype en kabeldoorsnede zijn afhankelijk van de kabellengte en het type installatie.
1. Onderzoek het draaiveld met een draaiveldtester. Gebruik de pomp **niet** bij een linksdraaiend draaiveld.
 2. Open de klemmenkast.
 3. Steek de aansluitkabel door de kabelinvoer in de klemmenkast. De kabelinvoer moet IP55 zijn.
 4. Sluit de aansluitkabel aan op de klemmen.
 5. Sluit de klemmenkast.
 - ▶ De pomp is aangesloten.

6.3.3 Instellingen voor de motorbeveiligingsschakelaar

Stel de motorbeveiliging in afhankelijk van het geselecteerde inschakeltype.

Directe inschakeling

- Stel bij **volledige belasting** de motorbeveiligingsschakelaar in op de nominale stroom (zie typeplaatje).
- Bij **deellast** wordt aanbevolen om de motorbeveiligingsschakelaar 5 % boven de gemeten stroom op het werkpunt in te stellen.

7 Inbedrijfname



LET OP

Automatisch inschakelen na stroomuitval

Een schakelkast regelde het product. Afhankelijk van de toepassing wordt het product automatisch in- en uitgeschakeld.

Het product kan automatisch starten na stroomuitval.

7.1 Personeelskwalificaties

- Bediening/aansturing: Het personeel weet hoe het systeem werkt.

7.2 Verantwoordelijkheden van de gebruiker

- Lever deze voorschriften aan in de taal die het personeel kan lezen en begrijpt.
- Zorg ervoor dat het personeel getraind is om de geplande taken uit te voeren.
- Controleer of alle veiligheidsvoorzieningen en noodstops aan de systeemzijde actief zijn en correct werken.
- Controleer of de pomp geschikt is voor de gegeven bedrijfsomstandigheden.
- Meet het geluidsniveau onder bedrijfsomstandigheden. Draag gehoorbescherming bij een geluidsniveau van 85 dB(A) of hoger. Markeer het werkgebied.

7.3 Onderzoek de draairichting

Voor een juiste draairichting moet u ervoor zorgen dat de netaansluiting een rechtsdraaiend draaiveld heeft. De pomp is niet ontworpen om te werken op een linksdraaiend draaiveld. Gebruik een draaiveldtester om het draaiveld van de netaansluiting te onderzoeken. Verwissel indien nodig twee fasen op de netaansluiting.

7.4 De hydrauliek vullen en ontlichten



WAARSCHUWING

Risico op letsel door een hete waterstraal onder druk!

Draai de aftapplug niet los terwijl de pomp draait of start. De vloeistof zal uit de vul- en ontlichtingsopening schieten.

- Schakel de pomp uit voordat u het hydraulisch systeem vult en ontlicht.
- Voorkom dat de besturing op locatie ongeautoriseerd wordt opgestart.

Voordat u de pomp inschakelt, moet u ervoor zorgen dat het hydraulisch systeem gevuld is met water en goed ontlicht is. Volg de onderstaande stappen (Beschrijving [► 9]).

Drain LPC 40

- ✓ De Drain LPC 40 heeft geen terugslagklep in de zuigaansluiting. Zorg ervoor dat er een voetventiel op de zuigleiding is gemonteerd. Zonder dit voetventiel is het vullen en ontlichten van het hydraulisch systeem niet mogelijk.
1. Schroef de stop los uit de vul-/ontlichtingsopening.
 2. Vul het hydraulisch systeem **en de zuigleiding** langzaam met water tot aan de vul-/ontlichtingsopening.
 3. Schroef de stop vast in de vul-/ontlichtingsopening.

Drain LPC 50/LPC 80

1. Schroef de stop los uit de vul-/ontlichtingsopening.
2. Vul het hydraulisch systeem langzaam met water tot aan de vul-/ontlichtingsopening.
3. Schroef de stop vast in de vul-/ontlichtingsopening.

7.5 Schakel eerst de pomp in

Controleer deze punten voordat u de pomp start:

- Voldoet de elektrische aansluiting aan de plaatselijke voorschriften?
- Is de aansluitkabel veilig gelegd (om struikelpunten en schade te voorkomen)?
- Werkt de niveauregeling correct?
- Zijn de schakelpunten van de niveauregeling correct ingesteld?
- Zijn de bedrijfsomstandigheden aangehouden (vloeistoftemperatuur, zuigdiepte)?
- Zijn de hydraulische systemen gevuld en ontlicht?
- Is het aanzuigfilter ingebouwd?
- Is er een ontlichtingsventiel geïnstalleerd in de persleiding?
- Is de afsluitkraan in de persleiding open?
- **Alleen voor Drain LPC 40:** is er een voetventiel geïnstalleerd op de zuigleiding?

7.6 In- en uitschakelen

De pomp wordt in- en uitgeschakeld door een besturing op locatie (aan/uit-schakelaar, schakelkast).

LET OP! De afzuigingsprocedure kan twee seconden tot vijf minuten duren.

7.7 Tijdens bedrijf



WAARSCHUWING

Risico op brandwonden door hete oppervlakken en media!

Het leidingssysteem, het pomphuis en het medium kunnen opwarmen tot 80 °C (176 °F). Er bestaat gevaar voor brandwonden bij aanraking.

- Markeer en sluit het werkgebied.
- Houd niet-geautoriseerde personen uit de buurt van het werkgebied.
- Koel de pomp af tot omgevingstemperatuur nadat u deze hebt uitgeschakeld.

Bestudeer deze punten tijdens het gebruik:

- Pomp voorkomt overstroming en binnendringen van water. De motor is niet onderdompelbaar of waterdicht. Het binnendringen van water (condenswater, lekkage) leidt tot onherstelbare schade van de motor.
- De niveauregeling werkt correct.
- De pomp loopt niet zonder vloeistof. Droogloop leidt tot onherstelbare schade. Schakel de pomp uit wanneer het minimum-waterniveau is bereikt.
- Schakel het product onmiddellijk uit als er een storing optreedt.
- Open alle afsluitarmaturen in de toevoer en persleiding.

- Het geluidsniveau is afhankelijk van verschillende factoren, zoals het bevestigingstype, het werkpunt enz.
Meet het geluidsniveau tijdens bedrijf. Als het geluidsniveau hoger is dan 85 dB(A), draag dan gehoorbescherming en markeer het werkgebied.

8 Uitbedrijfname/demontage

8.1 Verantwoordelijkheden van de gebruiker

- Houd u aan de plaatselijke voorschriften voor ongevallenpreventie en veiligheid.
- Verstrek beschermingsmiddelen. Zorg ervoor dat het personeel de beschermingsmiddelen draagt.
- Werk nooit alleen in afgesloten ruimten. Doe dit werk alleen met een tweede persoon.
- Ventileer gesloten ruimtes.
- In afgesloten ruimten of gebouwen kunnen giftige of verstikkende gassen ontstaan. Draag beschermingsmiddelen (bijv. gasmelder). Neem het interne reglement in acht.

8.2 Uitbedrijfname

Uitbedrijfname betekent dat de pomp wordt uitgeschakeld maar geïnstalleerd blijft. In deze toestand is de pomp klaar voor gebruik en kan deze op elk moment opnieuw worden ingeschakeld.

- ✓ Zorg ervoor dat de installatieplaats droog en vorstvrij is, met een minimale omgevingstemperatuur van +3 °C (+37 °F).
 - ✓ Laat de pomp elke maand 5 minuten draaien om verroesting en verstopping te voorkomen. **LET OP! Start de pomp alleen onder normale bedrijfsomstandigheden.**
1. Schakel de pomp uit bij de besturing op locatie.
 2. Voorkom dat de besturing op locatie ongeautoriseerd wordt opgestart (vergrendel bijvoorbeeld de hoofdschakelaar).

8.3 Verwijdering



GEVAAR

Risico op dodelijk letsel door elektrische schok!

Onjuist gedrag tijdens werkzaamheden in verband met de elektriciteit leidt tot dodelijk letsel door elektrische schok.

- Laat het elektrische werk alleen uitvoeren door een gekwalificeerde elektricien.
- Houd u aan de lokale voorschriften.



GEVAAR

Gevaar voor letsel door alleen werken!

Werken in kamers, nauwe ruimten en in ruimten met valgevaar kan gevaarlijk zijn. Werk niet alleen.

- Doe dit werk alleen met een tweede persoon.



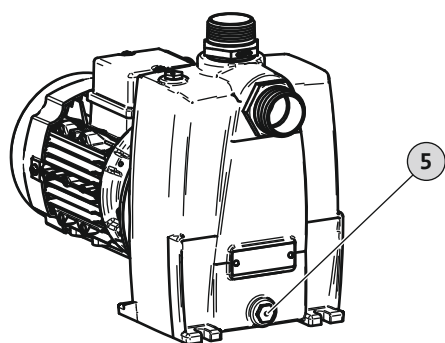
WAARSCHUWING

Risico op brandwonden door hete oppervlakken en media!

Het leidingssysteem, het pomphuis en het medium kunnen opwarmen tot 80 °C (176 °F). Er bestaat gevaar voor brandwonden bij aanraking.

- Markeer en sluit het werkgebied.
- Houd niet-geautoriseerde personen uit de buurt van het werkgebied.
- Koel de pomp af tot omgevingstemperatuur nadat u deze hebt uitgeschakeld.

Drain LPC 40



Drain LPC 50/LPC 80

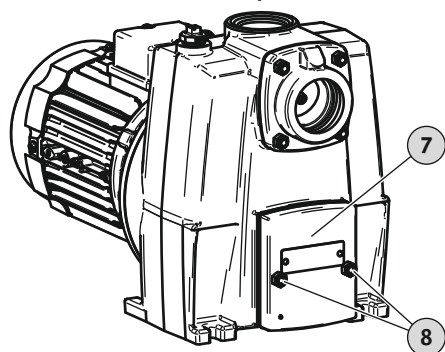


Fig. 5: Laat het hydraulisch systeem leeglopen

5	Aftapplug
7	Afdekking van de revisieopening
8	Afdekkingsbevestiging

- Draag beschermingsmiddelen. Neem het interne reglement in acht.
- Reinig het product grondig.
- Er kunnen gevaarlijke ziektekiemen zitten in stagnatiewater.
 - Er bestaat gevaar voor bacteriële infectie.
 - Desinfecteer het product.

Verwijder de pomp indien nodig van de installatieplaats na het uitschakelen. Volg deze twee stappen om de pomp te verwijderen:

- Laat het hydraulisch systeem leeglopen
- Verwijder de pomp

Voor Drain LPC 40: laat het hydraulisch systeem leeglopen

- ✓ Zorg ervoor dat de pomp is uitgeschakeld.
 - ✓ Zorg ervoor dat de pomp is afgekoeld tot omgevingstemperatuur.
1. Sluit de afsluiters in de aanzuig- en persleiding.
 2. Koppel de pomp los van het elektriciteitsnet.
 3. Draai de aftapplug los. De vloeistof loopt eruit.
 4. Schroef de aftapplug er weer in.

Voor Drain LPC 50 en LPC 80: laat het hydraulisch systeem leeglopen

- ✓ Zorg ervoor dat de pomp is uitgeschakeld.
 - ✓ Zorg ervoor dat de pomp is afgekoeld tot omgevingstemperatuur.
1. Sluit de afsluiters in de aanzuig- en persleiding.
 2. Koppel de pomp los van het elektriciteitsnet.
 3. Schroef de twee schroeven van de revisieopening los.
 4. Verwijder de afdekking van de revisieopening. De vloeistof loopt eruit.
 5. Reinig de revisieopening, afdekking en afdichting.
 6. Plaats de afdekking en afdichting tegen de revisieopening.
 7. Bevestig de afdekking met de twee schroeven.

Verwijder de pomp

Controleer deze punten voordat u de pomp verwijdert:

- De pomp is uitgeschakeld.
- De pomp is afgekoeld tot omgevingstemperatuur.
- De pomp is losgekoppeld van het elektriciteitsnet.
- Het hydraulisch systeem is geleegd.

8.4 Schoonmaken

- Draag beschermingsmiddelen. Neem het interne reglement in acht.
- De motor en de klemmenkast zijn **niet waterdicht**. Gebruik alleen een vochtige doek om schoon te maken.
- Spoel het hydraulisch systeem met helder water.
- Laat het reinigingswater weglopen naar de riolering.
- Gebruik indien nodig een desinfectiemiddel.
 - Draag de gegeven beschermingsmiddelen: Als u niet zeker bent, neem dan contact op met uw supervisor.
 - Geef al het personeel de nodige informatie over het desinfectiemiddel en het juiste gebruik ervan.

9 Onderhoud

9.1 Verantwoordelijkheden van de gebruiker

- Verstrek beschermingsmiddelen. Zorg ervoor dat het personeel de beschermingsmiddelen draagt.
- Gebruik alleen originele onderdelen van de fabrikant. Het gebruik van onderdelen die geen originele onderdelen zijn, ontheft de fabrikant van alle aansprakelijkheid.
- Zorg voor het benodigde gereedschap.
- Schrijf alle onderhoudstaken op in een inspectieprotocol.

9.2 Onderhoudswerk

- Voer alleen onderhoudstaken uit die in deze instructie worden vermeld.
- Controleren of het product is losgekoppeld van de netaansluiting. Voorkom dat het product onbedoeld wordt ingeschakeld.
- Gelekte media (medium, bedrijfsmedium) onmiddellijk schoonmaken en verwijderen. Houd u aan de plaatselijke voorschriften om deze vloeistoffen te verwijderen.

9.2.1 Verstopt hydraulisch systeem reinigen (alleen Drain LPC 50 en LPC 80)



WAARSCHUWING

Risico op brandwonden door hete oppervlakken en media!

Het leidingssysteem, het pomphuis en het medium kunnen opwarmen tot 80 °C (176 °F). Er bestaat gevaar voor brandwonden bij aanraking.

- Markeer en sluit het werkgebied.
- Houd niet-geautoriseerde personen uit de buurt van het werkgebied.
- Koel de pomp af tot omgevingstemperatuur nadat u deze hebt uitgeschakeld.

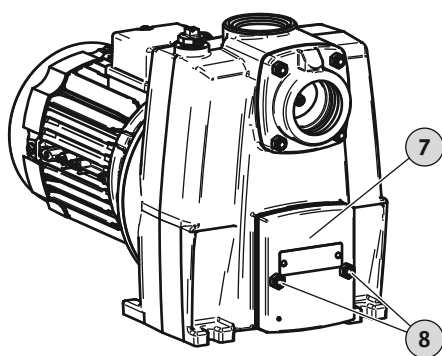


Fig. 6: Verstopt hydraulisch systeem reinigen

7	Afdekking van de revisieopening
8	Afdekkingsbevestiging

- ✓ Draag beschermingsmiddelen. Neem de fabrieksvoorschriften in acht!
 - ✓ Zorg ervoor dat de pomp is uitgeschakeld.
 - ✓ Voorkom dat de pomp ongeautoriseerd wordt opgestart.
 - ✓ Zorg ervoor dat de pomp is afgekoeld tot omgevingstemperatuur.
1. Sluit de afsluiters in de aanzuig- en persleiding.
 2. Schroef de twee schroeven van de revisieopening los.
 3. Verwijder de afdekking van de revisieopening. De vloeistof loopt eruit.
 4. Verwijder het inzetstuk van de revisieopening.
 5. Verwijder vuil en verstoppingen uit het hydraulisch systeem.
 6. Reinig de revisieopening, het inzetstuk, de afdekking en de afdichting.
 7. Plaats het inzetstuk in de revisieopening.
 8. Plaats de afdekking en afdichting tegen de revisieopening.
 9. Bevestig de afdekking met de twee schroeven.

9.2.2 Algemene herziening

Een algemene revisie is nodig na 15.000 bedrijfsuren. Tijdens een algemene revisie worden de motorlagers, asafdichtingen, O-ringen en verbindingkabels gecontroleerd op slijtage en schade. Beschadigde onderdelen worden vervangen door originele onderdelen. Dit onderhoud is nodig voor een correcte werking. Neem contact op met de klantenservice voor onderhoud.

10 Storingen, oorzaken en oplossingen

Oorzaak	Oplossing
Storing: De pomp zuigt niet aan.	
Verkeerde inbedrijfnameprocedure.	Zie De hydrauliek vullen en ontluften [► 13]
De afzuigingsprocedure kan twee seconden tot vijf minuten duren.	
Luchtinvoer in de zuigleiding	Controleer het leidingssysteem op lekken.
Aanzuigfilter verstopt.	Reinig de aanzuigfilter
Geïntegreerde terugslagklep in de zuigaansluiting geblokkeerd (alleen LPC 50 en LPC 80).	Verwijder de aanzuigleiding en reinig de terugslagklep.
Zuighoogte is te hoog.	Max. zuighoogte is 7,5 m. Bestudeer de bedrijfsomstandigheden.
Storing: Geen of onvoldoende debiet	

Oorzaak	Oplossing
Aanzuigfilter verstopt.	Reinig de aanzuigfilter
Verkeerde draairichting (linksdraaiend draaiveld).	Bestudeer de netaansluiting. Rechtsdraaiend draaiveld vereist.
Afsluiters zijn gesloten.	Open de afsluiters in de aanzuig- en persleiding.
Slijtage aan het hydraulisch systeem.	Neem contact op met de servicedienst.
Storing: Motorbeveiligingsschakelaar geactiveerd of motor oververhit.	
Netaansluiting incorrect.	Bestudeer de netaansluiting. Neem contact op met een elektricien.
Vermogensbeschermingsschakelaar motor verkeerd ingesteld	Inspecteer de configuratie.
Fase-uitval.	Bestudeer de netaansluiting. Neem contact op met een elektricien.
Slijtage aan het hydraulisch systeem.	Neem contact op met de servicedienst.

11 Afvoeren

11.1 Informatie over het verzamelen van gebruikte elektrische en elektronische producten

Om schade aan het milieu en de volksgezondheid te voorkomen, moet u dit product op de juiste manier weggooien en recyclen.



LET OP

Het product niet weggooien met het huishoudelijk afval!

Dit symbool betekent dat het product niet mag worden weggegooid met het huishoudelijk afval. Dit symbool staat op het product of op de verpakking.

Volg deze punten voor een gepaste afvoer van het product:

- Lever het product alleen in bij een daartoe aangewezen en toegestaan inzamelpunt.
- Houd u aan de lokale voorschriften.

Neem contact op met uw gemeente, de dichtstbijzijnde stortplaats of de dealer voor gepaste afvoer. Bezoek <http://www.wilo-recycling.com> voor meer informatie over recycling.





wilo



Local contact at
www.wilo.com/contact

Pioneering for You

WILO SE
Wilopark 1
44263 Dortmund
Germany
T +49 (0)231 4102-0
T +49 (0)231 4102-7363
wilo@wilo.com
www.wilo.com