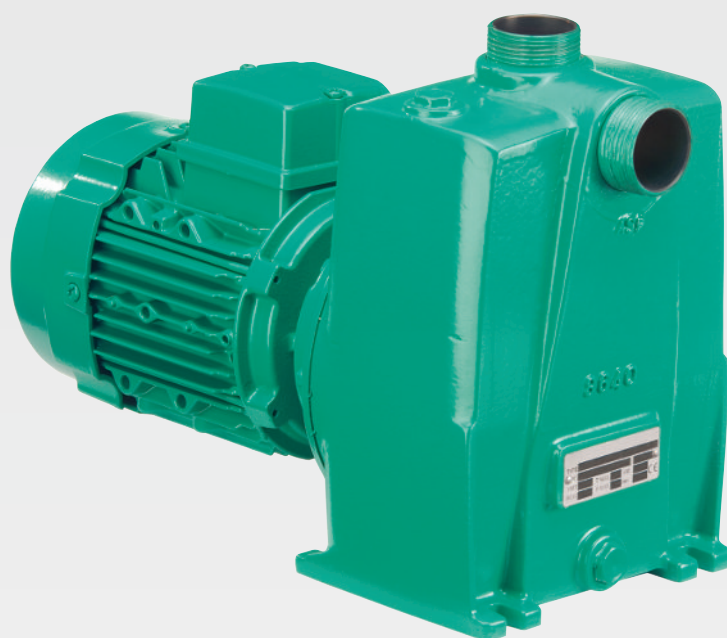


Wilo-Drain LPC



hu Beépítési és üzemeltetési utasítás



Drain LPC
<https://qr.wilo.com/717>

Tartalomjegyzék

1	Általános megjegyzések	4
1.1	A jelen utasításokról	4
1.2	Szerzői jog.....	4
1.3	A változtatás joga fenntartva	4
1.4	A szavatosság és felelősség kizárása.....	4
2	Biztonság	4
2.1	Biztonsági jelzések, utasítások és szöveges jelölések	4
2.2	A személyzet szakképesítése	5
2.3	Védőfelszerelés a személyzet számára	5
2.4	Elektromos munkálatok.....	6
2.5	Felügyeleti eszközök.....	6
2.6	Egészségre káros közegek	6
2.7	Emelőberendezés használata.....	6
2.8	Telepítés/szétszerelés.....	6
2.9	Üzemeltetés közben	6
2.10	Tisztítás és fertőtlenítés.....	7
2.11	Az üzemeltető felelősségi köre	7
3	Szállítás és tárolás	7
3.1	Átadás.....	7
3.2	Közlekedés.....	7
3.3	Tárolás	7
4	Alkalmazás/használat	7
4.1	Felhasználási cél.....	8
4.2	Nem rendeltetésszerű használat	8
5	Termékleírás	8
5.1	Leírás.....	9
5.2	Szerkezeti anyag.....	9
5.3	Műszaki adatok	9
5.4	A típusjel magyarázata.....	10
5.5	Szállítási terjedelem	10
6	Telepítés és villamos csatlakoztatás	10
6.1	Az üzemeltető felelősségi köre	10
6.2	Telepítés.....	10
6.3	Villamos csatlakoztatás	11
7	Üzembe helyezés	12
7.1	A személyzet szakképesítése	12
7.2	Az üzemeltető felelősségi köre	12
7.3	Forgásirány ellenőrzése	12
7.4	A hidraulika betöltése és légtelenítése	13
7.5	A szivattyú bekapcsolása előtt	13
7.6	Ki- és bekapcsolás.....	13
7.7	Üzemeltetés közben	13
8	Üzemen kívül helyezés/szétszerelés	14
8.1	Az üzemeltető felelősségi köre	14
8.2	Üzemen kívül helyezés.....	14
8.3	Eltávolítás.....	14
8.4	Tisztítás.....	15
9	Karbantartás	15
9.1	Az üzemeltető felelősségi köre	15
9.2	Karbantartási munka	16
10	Üzemzavarok, azok okai és elhárításuk	16
11	Ártalmatlanítás	17
11.1	A használt elektromos és elektronikai termékek össze- gyűjtésével kapcsolatos információ.....	17

1 Általános megjegyzések

1.1 A jelen utasításokról

Ezek az utasítások a termék részét képezik. A helyes kezeléshez és használathoz be kell tartani az utasításokat:

- Minden eljárás előtt figyelmesen olvassa el az utasításokat.
- Tartsa ezt az utasítást könnyen elérhető helyen.
- Tartsa be a termékspecifikációt.
- Tartsa be a terméken található jelöléseket.

1.2 Szerzői jog

WILO SE © 2025

A jelen dokumentum sokszorosítása, terjesztése és felhasználása, valamint tartalmának másokkal történő közlése kifejezett hozzájárulás nélkül tilos. A jogsértés kártérítési kötelezettséget von maga után. Minden jog fenntartva.

1.3 A változtatás joga fenntartva

A(z) Wilo fenntartja a jogot a felsorolt adatok előzetes értesítés nélküli megváltoztatására, és nem vállal felelősséget a technikai pontatlanságokért és/vagy hiányosságokért. Az illusztrációk eltérnek az eredetitől, és a termék mintaábrázolásaként szolgálnak.

1.4 A szavatosság és felelősség kizárása

A(z) Wilo nem vállal garanciát vagy felelősséget a következő esetekben:

- Nem megfelelő konfiguráció a kezelő vagy az ügyfél elégtelen vagy helytelen utasításai miatt
- A jelen utasítások be nem tartása
- A termék helytelen használata
- Helytelen tárolás vagy szállítás
- Helytelen telepítés vagy szétszerelés
- Nem megfelelő karbantartás
- Nem jóváhagyott javítások
- Nem megfelelő telepítési hely
- Kémiai, elektromos vagy elektrokémiai okok
- A termék alkatrészeinek kopása

2 Biztonság

Ez a szakasz a termék életciklusának egyes fázisaira vonatkozó biztonsági információkat tartalmazza. Ezen információk figyelmen kívül hagyása a következőkhöz vezet:

- Személyek veszélyeztetése
- A környezet veszélyeztetése
- Anyagi károk
- A kártérítési igények elvesztése

2.1 Biztonsági jelzések, utasítások és szöveges jelölések

A biztonsági utasítások az alábbiak szerint vannak felépítve:

- Személyekre vonatkozó veszély: figyelemfelhívó kifejezés, biztonsági szimbólum, szöveg és szürkén árnyékolva.
- Anyagi kár: figyelemfelhívó kifejezés és szöveg.

Figyelemfelhívó kifejezések

- **VESZÉLY!**
Ezen utasítások figyelmen kívül hagyása halálhoz vagy súlyos sérüléshez vezet.
- **FIGYELMEZTETÉS!**
Ezen utasítások figyelmen kívül hagyása (súlyos) sérülésekhez vezet.
- **VIGYÁZAT!**
Ezen utasítások figyelmen kívül hagyása anyagi károkhoz vagy akár teljes megsemmisüléshez vezet.
- **MEGJEGYZÉS!**
Hasznos információk a termék kezeléséhez.

Szöveges jelölések

- ✓ Állapot
- 1. Munka lépései/lista
 - ⇒ Értesítés/utasítások
 - ▶ Eredmény

Biztonsági szimbólumok áttekintése



Áramütés okozta halálos sérülés veszélye



Robbanás okozta halálos sérülés veszélye



Figyelmeztetés – (súlyos) sérülés veszélye



Figyelmeztetés – forró felületek miatti kockázat



Tartsa be az utasításokat.



Hasznos információ

2.2 A személyzet szakképzése

- A személyzet ismeri a helyi balesetvédelmi előírásokat.
- A személyzet elolvassa és megérti ezeket az utasításokat.
- Elektromos munkálatok: Az elektromos munkákat csak szakképzett villanszerelővel végeztesse el.
Szükséges ismeretek: az elektromos veszélyek azonosítása és megelőzése
- Összeszerelési és szétszerelési munka: A munkát csak a szennyvízberendezésekre szakosodott szakember végezheti el.
Szükséges ismeretek: csővezetékek nedves és száraz szerelése szennyvíztisztító létesítményekben, emelőhevederek rögzítése és a rögzítési pontok használata
- Karbantartási munka: A munkát csak szakember végezheti el.
Szükséges ismeretek: összeszerelési és szétszerelési képességek, a forró közegekkel kapcsolatos veszélyek ismerete (80 °C/176 °F-ig)

Ezt a terméket a következő személyek nem használhatják:

- 16 év alatti személyek (beleértve a gyermekeket is).
- 21 év alatti személyek szakértő felügyelete nélkül.
- Csökkent fizikai, érzékszervi vagy szellemi képességekkel rendelkező személyek.

2.3 Védőfelszerelés a személyzet számára

Ez a védőeszköz szükséges alapfelszerelés. Tartsa be a gyári előírásokat.

Egyéni védőeszköz: szállítás, telepítés és eltávolítás

- Biztonsági lábbeli: Védelmi osztály S1 (uvex 1 sport S1)
- Védőkesztyű: 4X42C (uvex C500 wet)
- Védősisak (EN 397): megfelel a szabványnak, és védelmet nyújt az oldalirányú deformáció ellen
(Ha emelőeszközt használnak)

Egyéni védőeszköz: karbantartás

- Biztonsági lábbeli: Védelmi osztály S1 (uvex 1 sport S1)
- Védőkesztyű: 4X42C (uvex C500 wet)
- Védőszemüveg: uvex skyguard NT
 - A keret jelölése: W 166 34 F CE
 - A szemüveglencse jelölése: 0-0.0* W1 FKN CE
 - * A szűrők biztonsági osztálya nem szükséges ehhez a munkához.
- Védősisak (EN 397): megfelel a szabványnak, és védelmet nyújt az oldalirányú deformáció ellen
(Ha emelőeszközt használnak)

Védőfelszerelés: tisztítási munka

- Védőkesztyű: 4X42C + A típus (uvex protector chemical NK2725B)
- Védőszemüveg: uvex skyguard NT
 - A keret jelölése: W 166 34 F CE
 - A szemüveglencse jelölése: 0-0.0* W1 FKN CE
 - * A szűrők biztonsági osztálya nem szükséges ehhez a munkához.
- Légzésvédő maszk: 3M félmaszk, 6000-es sorozat, 6055 A2 szűrővel

Cikkajánlások

Az említett márkás cikkek nem kötelező érvényű javaslatok. Más márkák egyenértékű termékei is használhatók. Az előfeltétel az említett normák betartása.

A(z) WILO SE nem vállal felelősséget az említett termékekért a vonatkozó szabványoknak való megfelelés tekintetében.

2.4 Elektromos munkálatok

- Az elektromos munkákat csak szakképzett villanszerelővel végeztesse el.
- Tartsa be a hálózati csatlakozásra vonatkozó helyi előírásokat.
- Tartsa be a helyi energiaszolgáltató előírásait a hálózati csatlakozásra vonatkozóan.
- Védővezető beszerelése hálózati csatlakozáshoz. Tartsa be a helyi előírásokat.
- Földelje a terméket.
- Kövesse a típustáblán és a jelen útmutatóban szereplő műszaki adatokat.

2.5 Felügyeleti eszközök

A lent felsorolt felügyeleti eszközöket az építető biztosítja:

Áramköri megszakító

- A megszakítók típusának és kapcsolási jellemzőinek meg kell felelniük a csatlakoztatott termék névleges áramerősségének.
- Tartsa be a helyi előírásokat.

Motorvédő kapcsoló

- A szükséges alapfelszereltség hőkioldó relé/motorvédő kapcsoló hőmérséklet-kompenzációval, differenciált kioldással és visszakapcsolási zárral. Tartsa be a helyi előírásokat.
- A tápellátási rendszer nem fix: Szükség esetén telepítsen több felügyeleti eszközt a túlfeszültség, az alacsony hálózati feszültség vagy a fáziskiesés esetére.

Hibaáram-védőkapcsoló (RCD)

- Ha személyek hozzáérhetnek a készülékhez és áramot vezető közegekkel, szereljen fel hibaáram-védőkapcsolót (RCD).
- Tartsa be a helyi energiaszolgáltató előírásait.

2.6 Egészségre káros közegek

A szivattyút olyan közegek szivattyúzására tervezték, amelyek közeghőmérséklete legfeljebb 80 °C (176 °F). A csővezetékek égése és a szivárgás miatt veszély áll fenn.

A stagnáló vízben veszélyes kórokozók lehetnek. Veszély áll fenn bakteriális fertőzés miatt.

- Viseljen védőfelszerelést. Tartsa be a gyári előírásokat.
- Eltávolítás után alaposan tisztítsa meg és fertőtlenítsen a terméket.

2.7 Emelőberendezés használata

Ha emelőberendezést (darut, láncos teherfelvonót ...) használ, tartsa be következő pontokat:

- Viseljen EN 397 szerinti védősisakot.
- Tartsa be az emelőberendezés használatára vonatkozó helyi előírásokat.
- Az emelőberendezés műszakilag helyes használatáért az üzemeltető a felelős.
- **Emelőeszköz**
 - Csak akkor használja az emelőeszközt, ha az megfelelően működik.
 - Ne terhelje túl az emelőeszközt.
 - Biztosítsa az emelőeszköz stabilitását.
- **Emelőhevederek**
 - Csak a jogszabályok által engedélyezett emelőhevedereket használjon.
 - Az emelőhevederek használata a helyi viszonyoknak (időjárás, rögzítési pont, teher ...) megfelelően történjen.
 - Mindig csatlakoztassa az emelőhevedereket a rögzítési pontokhoz.
- **Emelési művelet**
 - Emelés és leengedés közben ne akassza el a terméket.
 - Ne terhelje túl az emelőeszközt.
 - Ha szükséges (pl. nincs rálátás ...), vegye igénybe egy második személy segítségét.
 - **Ne álljon** a lengő teher alá. **Ne vigye** a lengő terhet olyan munkahelyek fölé, ahol a helyszínen személyek tartózkodnak.
 - Maradjon távol a forgási területtől.
 - Ha az időjárási körülmények miatt már nem biztonságos a munkavégzés, azonnal hagyja abba a munkát.

2.8 Telepítés/szét szerelés

- Tartsa be a baleset-megelőzésre és a munkavédelemre vonatkozó helyi előírásokat és törvényeket.
- Győződjön meg arról, hogy a termék le legyen választva a hálózati csatlakozóról. Akadályozza meg a termék nem kívánt bekapcsolását.
- Szellőztesse a zárt helyiségeket.
- Ne dolgozzon egyedül zárt helyiségekben. Csak egy második személlyel együtt végezze ezt a munkát.
- Zárt helyiségekben vagy épületekben mérgező vagy fulladást okozó gázok képződhetnek. Viseljen védőfelszerelést (pl. gázérzékelő). Tartsa be a gyári előírásokat.

2.9 Üzemeltetés közben

- A szivattyút 80 °C (176 °F) folyadék hőmérsékletig szivattyúzza a közegeket.
 - Jelölje ki és zárja le a munkaterületet.
 - Tartsa távol a nem engedélyezett személyeket a munkaterülettől.

2.10 Tisztítás és fertőtlenítés

- A csővezetékek, a szivárgások és a szivattyúház érintése miatt fennáll a bőr égési kockázata.
- Az üzemi folyamattól függően a helyszíni vezérlés elindítja vagy leállítja a terméket. A termék automatikusan elindulhat egy áramkimaradás után.
- Viseljen védőfelszerelést. Tartsa be a gyári előírásokat.
- Használjon fertőtlenítőszert. Tartsa be a gyártó utasításait:
 - Viselje a megadott védőfelszerelést. Ha nem biztos benne, forduljon a feletteséhez.
 - Adja meg a személyzetnek a szükséges tájékoztatást a fertőtlenítőszerrel és annak helyes használatáról.

2.11 Az üzemeltető felelősségi köre

- Az utasításokat olvasható és a személyzet számára érthető nyelven kell megadni.
- Győződjön meg arról, hogy a személyzetet kiképezték a megadott feladatok elvégzésére.
- Biztosítson védőfelszerelést. Győződjön meg arról, hogy a személyzet viseli a védőfelszerelést.
- Győződjön meg arról, hogy a mellékelt biztonsági és figyelmeztető táblák jól olvashatók.
- Mondja el a személyzetnek, hogyan működik a rendszer.
- A rendszer veszélyes alkatrészeit szerelje fel helyszíni érintésvédelemmel.
- Jelölje ki és zárja le a munkaterületet.

3 Szállítás és tárolás

3.1 Átadás

- Azonnal vizsgálja meg a szállítmányt a hibák (sérülés, hiányosság ...) szempontjából.
- Írjon fel minden hibát a fuvarokmányra.
- A hibákról a küldemény átvételének napján tájékoztassa a gyártót.
- Az utólag benyújtott követelések már nem érvényesíthetők.

3.2 Közlekedés

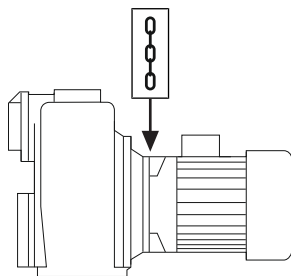


Fig. 1: Rögzítési pont

- Viseljen védőfelszerelést. Tartsa be a gyári előírásokat.
- Emelőhevederként csak poliészterszál as hevedert használjon.
- Helyezze a poliészterszál as hevedert a szivattyúház köré (rögzítési pont) hevederként.
- Biztosítsa, hogy az emelőheveder szoros legyen.
- Előzze meg, hogy a motorba víz hatoljon be. Ne merítse a szivattyút a közegbe.
- A szivattyú mozgatás közbeni sérülésének elkerülése érdekében a külső csomagolást csak a telepítés helyszínén vegye le.
- Használjon szivárgásmentes csomagolást a használt szivattyúkhoz, pl. szakadásbiztos műanyag zacskókat.

3.3 Tárolás

VIGYÁZAT

Anyagi kár a motorba beszivárgó víz miatt!

A motorba befolyó víz a szivattyú teljes károsodásához vezet.

- Ne merítse a szivattyút a közegbe.

- Ürítse le a hidraulikus házat.
- Ne tartsa a szivattyút kültéren. Ha a szivattyút kültéren kell tartani, tartsa be a következő pontokat:
 - Víz-tömör és védő csomagolás
 - Ne legyen talajvíz vagy elárasztó víz
 - A hőmérsékleti határértékek a kültéri tárolásra is vonatkoznak.
- Maximális tárolási idő: egy év.
Ha a szivattyút egy évnél tovább kell kültéren kell tartani, vegye fel a kapcsolatot az ügyfélszolgálatával.
- Tárolási hőmérsékletek:
 - Maximum: $-15-60\text{ °C}$ ($5-140\text{ °F}$), max. páratartalom: 90%, nem lecsapódó.
 - Ajánlott: $5-25\text{ °C}$ ($41-77\text{ °F}$), relatív páratartalom: 40–50%.
 - A magas hőmérséklet károsíthatja a szivattyút. Tartsa a szivattyút napsütéstől távol.
- Ne tartsa a szivattyút ott, ahol hegesztési munkák vannak folyamatban. A gázok vagy a sugárzás károsíthatja az elasztomer alkatrészeket és a bevonatokat.
- Tömítse szorosan a szívóoldali csatlakozást és a nyomócsonk-csatlakozást.

4 Alkalmazás/használat

4.1 Felhasználási cél

A felsorolt közegek kereskedelmi területeken történő szivattyúzása:

- Szennyezett víz (kis mennyiségű homokkal és kavicsal)
- Ipari víz

A felsorolt alkalmazásokban való felhasználás:

- Építési területek vízvezetése
- Emésztőgödör és tavak vízvezetése
- Kertek és parkok öntözése és esőztetése

4.2 Nem rendeltetésszerű használat



VESZÉLY

Robbanásveszély a robbanásveszélyes közegek szivattyúzása miatt!

A szivattyút nem arra tervezték, hogy tűzveszélyes és robbanásveszélyes közegeket szivattyúzzon. A robbanás miatt fennáll a halálos sérülés veszélye.

- Ne szivattyúzzon tűzveszélyes vagy robbanásveszélyes közegeket (pl. benzin, kerozin, ...).

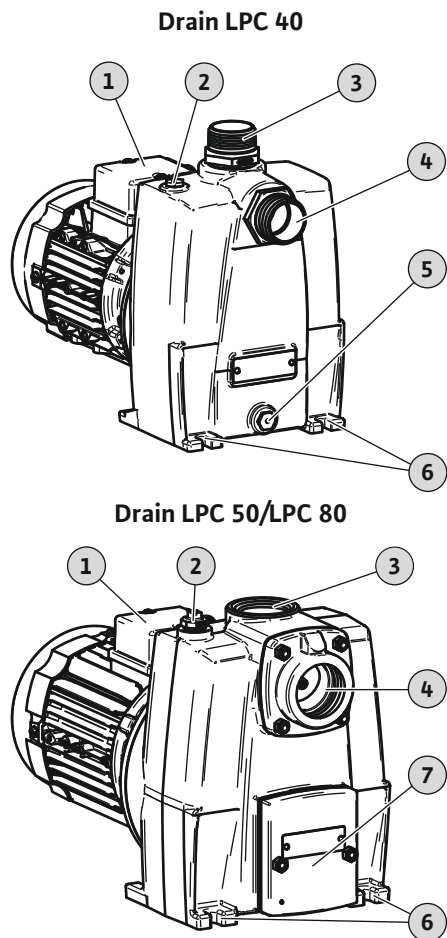
Ne használja a szivattyút az alábbiakban felsorolt közegekhez:

- Nyers szennyvíz
- Fekáliatartalmú szennyvíz
- Ivóvíz
- Kemény anyagokat tartalmazó közegek (pl. kövek, fa, fém ...)
- Nagy mennyiségű, koptató hatású anyagokat tartalmazó közegek (pl. homok, kavics ...)
- Viszkózus közegek (pl. olaj és zsír)
- Állóvíz

5 Termékleírás

5.1 Leírás

Önfelszívó, nem merülőmotoros szivattyú állandó telepítéshez száraz környezetben.



1	Elektromos csatlakozódoboz
2	Nyitás betöltő és légtelenítő hidraulikához
3	Nyomócsonk-csatlakozás
4	Szívócsonk
5	Leürítő dugó
6	Rögzítőfül
7	Ellenőrző nyílás burkolata

Drain LPC 40

Önfelszívó leürítő szivattyú tömbszerkezetű kivitelben, többcsatornás járókerékkel, vízszintes szívóoldali csatlakozással és függőleges nyomócsonk-csatlakozással. Menetes (külső menet) szívó- és nyomócsonkok. Alumínium szivattyúház, szürkeöntvény járókerék. Alapkitelű, háromfázisú váltakozó áramú motor csatlakozókábel nélkül. Alumínium motorház. Alacsony vibrációjú alaplappal szerelve.

Drain LPC 50/LPC 80

Önfelszívó leürítő szivattyú tömbszerkezetű kivitelben, többcsatornás járókerékkel, vízszintes szívóoldali csatlakozással és függőleges nyomócsonk-csatlakozással. Menetes (belső menet) szívó- és nyomócsonkok, a szívócsonkok visszacsapószeleppel ellátva. Szivattyúház a blokkolás megszüntetésére szolgáló ellenőrző nyílással. Szürkeöntvény szivattyúház és járókerék. Alapkitelű, háromfázisú váltakozó áramú motor csatlakozókábel nélkül. Alumínium motorház. Alacsony vibrációjú alaplappal szerelve.

Fig. 2: Termékáttekintés

5.2 Szerkezeti anyag

	Drain LPC 40	Drain LPC 50	Drain LPC 80
Hidraulikus ház	AlSi	EN-GJL-250 (ASTM A48 35b osztály)	EN-GJL-250 (ASTM A48 35b osztály)
Járókerék	EN-GJL-250 (ASTM A48 35b osztály)	EN-GJL-250 (ASTM A48 35b osztály)	EN-GJL-250 (ASTM A48 35b osztály)
Tengely	1.4104 (AISI 430F)	1.4104 (AISI 430F)	1.4104 (AISI 430F)
Csúszógyűrűs tömítés	C/Al	C/Al	SiC/SiC
Statikus tömítés	NBR	NBR	NBR
Motorház	Al	Al	Al

5.3 Műszaki adatok

	Drain LPC 40	Drain LPC 50	Drain LPC 80
Nyomócsonk-csatlakozás	R 1½	G 2 (ISO 228)	G 3 (ISO 228)
Szívócsonk	R 1½	G 2 (ISO 228)	G 3 (ISO 228)
A szabadon áthaladó golyó mérete	6 mm (0,24")	6 mm (0,24")	12 mm (0,47")
Maximális szívómagasság	7,5 m (24,5 ft)	7,5 m (24,5 ft)	7,5 m (24,5 ft)
Hálózati csatlakozás	3~230/400 V, 50 Hz	3~230/400 V, 50 Hz	3~230/400 V, 50 Hz; 3~400/690 V, 50 Hz
Üzem mód	S1	S1	S1
Közeghőmérséklet	3 ... 80 °C (37 ... 176 °F)	3 ... 80 °C (37 ... 176 °F)	3 ... 80 °C (37 ... 176 °F)
Környezeti hőmérséklet	3 ... 40 °C (37 ... 104 °F)	3 ... 40 °C (37 ... 104 °F)	3 ... 40 °C (37 ... 104 °F)

	Drain LPC 40	Drain LPC 50	Drain LPC 80
Max. kapcsolási frekvencia /h	10/h	10/h	10/h
Védelmi osztály	IP55	IP55	IP55

ÉRTESETÉS! Lásd a típustáblát további műszaki adatokért.

5.4 A típusjel magyarázata

Példa:	Wilo-Drain LPC 50/25
Leürítés	Leürítő szivattyú
LP	Önfelszívó szivattyú
C	Szürkeöntvény hidraulika
50	Nyomócsonk-csatlakozás nominális mérete
25	Max. szállítómagasság m-ben

5.5 Szállítási terjedelem

- Szivattyú
- Beépítési és üzemeltetési utasítás

6 Telepítés és villamos csatlakoztatás

6.1 Az üzemeltető felelősségi köre

- Tartsa be a helyi baleset-megelőzési és biztonsági előírásokat.
- Biztosítson védőfelszerelést. Győződjön meg arról, hogy a személyzet viseli a védőfelszerelést.
- A szerkezeti elemeknek és az alapoknak kellően stabilnak kell lenniük ahhoz, hogy a készüléket biztonságosan és funkcionálisan rögzíteni lehessen. Az üzemeltető felelős a megfelelő szerkezeti elem/alapozás biztosításáért.
- Tartsa be a telepítési munkákra vonatkozó helyi előírásokat.
- Emelőeszközök használatakor tartsa be a felfüggesztett terhek alatti munkavégzésre vonatkozó előírásokat.

6.2 Telepítés



VESZÉLY

Sérülésveszély az egyedül végzett munka miatt!

Az aknában, szűk helyiségekben és a zuhanásveszélyes területeken végzett munka veszélyes lehet. Ne dolgozzon egyedül.

- Csak egy második személlyel együtt végezze ezt a munkát.

- Viseljen védőfelszerelést. Tartsa be a gyári előírásokat.
- Készítse elő a telepítés helyét:
 - Sík és kemény felállítási felület
 - Tiszta, durva szilárd anyagoktól mentes
 - Száraz
 - Fagymentes
 - Megfelelően megvilágított
- Ne szereljen be hibás termékeket.
- A munka során mérgező vagy fulladást okozó gázok gyűlhetnek össze.
- A terület legyen mindig átszellőztetve.
- Ha mérgező vagy fulladást okozó gázok gyűlnek össze, azonnal hagyja el a munkahelyet.

6.2.1 Fix száraz telepítés

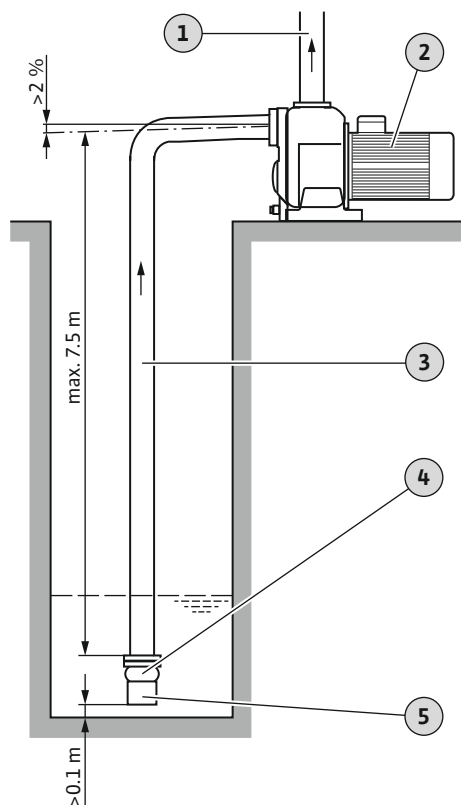


Fig. 3: Fix száraz telepítés

1	Nyomócső
2	Önfelszívó szivattyú
3	Szívócső
4	Lábszelep (csak Drain LPC 40-hez szükséges. Drain LPC 50 és LPC 80 egységekbe be van építve a visszacsapószelep a szívócsonknál.)
5	Szívószűrő

A szivattyú száraz telepítésű és a szívó- és nyomócső fixen csatlakoztatva van. A szivattyú a közeget a tartályból előkészíti és a nyomócsőbe pumpálja. Tartsa be a következő pontokat a telepítéshez:

- Rögzítse a szivattyút az aljzatra.
- Tömítse a csőcsatlakozást Teflon-szalaggal.
- Nyomócső:
 - Győződjön meg arról, hogy a nyomóvezeték önhordó, és nem a szivattyú támasztja alá.
 - A nyomócső átmérője megegyező vagy nagyobb, mint a nyomócsonk-csatlakozás átmérője.
 - Győződjön meg arról, hogy a nyomóvezeték telepítése fagyvédezt módon történt.
 - Ne telepítse a nyomócsövet a motor fölé vagy a motor közelében. A motor nem elárasztható vagy víztömör. A motorba befolyó víz (kondenzvíz, szivárgás) a szivattyú teljes károsodásához vezet.
 - Szerelje fel az összes szükséges szerelvényt a helyi előírásoknak megfelelően (tolózár, visszacsapószelep).
- Szívócső:
 - A szívócsőben lévő légbuborékok elkerülése érdekében a szívócsövet a tartály/medence irányába 2%-os lejtéssel szerelje fel.
 - Ha lehetséges, tömör csövet használjon szívócsőként.
 - A szívócső a lehető legrövidebb legyen.
 - A szívócső átmérője megegyező vagy nagyobb, mint a szívócsonk-csatlakozás átmérője. A szívócső csökkenése nyomásvesztéshez vagy a szivattyú túlterheléséhez vezet.
 - A szívócső eldugulásának megelőzése érdekében szereljen be szívósűrőt.
 - **Csak Drain LPC 40:** szereljen be lábszelepet.
 - Drain LPC 50 és LPC 80 egységekbe be van építve a visszacsapószelep a szívócsonkba.

6.3 Villamos csatlakoztatás



VESZÉLY

Áramütés okozta halálos sérülés veszélye!

Az elektromos munkák során tanúsított helytelen magatartás áramütés miatti halálesethez vezet.

- Az elektromos munkákat csak szakképzett villanyszerelővel végeztesse el.
- Tartsa be a helyi előírásokat.

6.3.1 Hálózati csatlakozás

- Győződjön meg arról, hogy a hálózati csatlakozás kompatibilis legyen a típustáblán feltüntetett feszültség- (U) és frekvencia- (f) -adatokkal.
- Az óramutató járásával megegyező irányba forgómező áll rendelkezésre.
- Szereljen fel felügyeleti eszközt (vezetékvédő kapcsolót, motorvédő kapcsolót). Tartsa be a helyi előírásokat.
- Védővezető beszerelése hálózati csatlakozáshoz. Tartsa be a helyi előírásokat.
- Földelje a terméket.
- Győződjön meg arról, hogy minden csatlakozókábel megfelelően van lefektetve. Kerülje el, hogy a csatlakozókábelek veszélyt jelentsenek (pl. botlás, sérülés a működés során). Ellenőrizze, hogy a kábel keresztmetszete és a kábel hossza elegendő-e a kiválasztott telepítési módhoz.

Ne csatlakoztassa a szivattyút az alábbiakban felsorolt feltételek esetén:

- Indításszabályozó készülék van használatban.
Ne csatlakoztassa a szivattyút frekvenciaváltóhoz vagy lágyindítóhoz. A szivattyút nem ilyen működésre tervezték.
- A légkör robbanásveszélyes lehet. A szivattyú nem rendelkezik Ex engedéllyel.

6.3.2 Motorcsatlakozás: háromfázisú váltakozó áramú kivitel

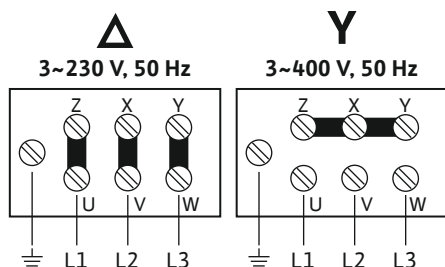


Fig. 4: Motorcsatlakozás

6.3.3 Motorvédő kapcsolóhoz való beállítások

7 Üzembe helyezés

7.1 A személyzet szakképesítése

7.2 Az üzemeltető felelősségi köre

7.3 Forgásirány ellenőrzése



VESZÉLY

Áramütés okozta halálos sérülés veszélye!

Az elektromos munkák során tanúsított helytelen magatartás áramütés miatti halálesethez vezet.

- Az elektromos munkákat csak szakképzett villanyszerelővel végeztesse el.
- Tartsa be a helyi előírásokat.

Δ Motorcsatlakozás: delta kivitel

Y Motorcsatlakozás: csillag kivitel

- ✓ Felügyeleti eszközök telepítve vannak.
 - ✓ Védővezető telepítve van.
 - ✓ Hálózati csatlakozás az óramutató járásával megegyező irányba forgómezővel.
 - ✓ Csatlakozókábelt az építető biztosítja. A kábeltípus és a keresztmetszet a kábelhossztól és a telepítés típusától függ.
1. Vizsgálja meg a forgómezőt egy forgómező-vizsgálóval. **Ne használja** a szivattyút az óramutató járásával ellentétes forgómező esetén.
 2. Nyissa ki a kapocsdobozt.
 3. Helyezze be a csatlakozókábelt a kapocsdobozban lévő kábelbevezetésen keresztül. A kábelbevezetésnek IP55-ös védettséggel kell rendelkeznie.
 4. Csatlakoztassa a csatlakozókábelt a kapcsokhoz.
 5. Zárja be a kapocsdobozt.
 - ▶ A szivattyú csatlakoztatva van.

Állítsa be a motorvédelmet a kiválasztott bekapcsolási módtól függően.

Közvetlen bekapcsolás

- **Teljes terhelés** mellett állítsa a motorvédő kapcsolót névleges áramerősségre (lásd a típus táblát).
- **Részterhelés** esetén ajánlott a motorvédő kapcsolót 5%-kal a mért áram fölé állítani a munkaponton.



ÉRTEŚÍTÉS

Automatikus bekapcsolás áramkimaradás után

A terméket egy kapcsolókészülék vezérelte. A termék az alkalmazástól függően automatikusan be- és kikapcsol.

A termék automatikusan elindulhat egy áramkimaradás után.

- Működés/vezérlés: A személyzet ismeri a berendezés működését.
- Az utasításokat olvasható és a személyzet számára érthető nyelven kell megadni.
- Győződjön meg arról, hogy a személyzetet kiképezték a megadott feladatok elvégzésére.
- Győződjön meg arról, hogy minden rendszeroldali biztonsági berendezés és vészleállító aktív és megfelelően működik.
- Győződjön meg arról, hogy a szivattyú alkalmazható az adott üzemeltetési feltételek között.
- Mérje meg a zajszintet az üzemeltetési feltételek mellett. 85 dB(A) vagy annál magasabb zajszint esetén viseljen hallásvédő eszközt. Jelölje ki a munkaterületet.

A helyes forgásirány érdekében győződjön meg arról, hogy a hálózati csatlakozó az óramutató járásával megegyező forgómezővel rendelkezzen. A szivattyút nem úgy tervezték, hogy az óramutató járásával ellentétes forgómezőnél működjön. A hálózati csatlakozás forgómezőjének vizsgálatához használjon forgómező-vizsgálót. Ha szükséges, cserélje meg a hálózati csatlakozás két fázisát.

7.4 A hidraulika betöltése és légtelenítése



FIGYELMEZTETÉS

Sérülésveszély a nyomás alatt álló és forró vízszugár miatt!

Ne csavarja ki a leeresztő dugót, miközben a szivattyú működik vagy elindul. A közeg kilövell a betöltő- és légtelenítőnyíláson keresztül.

- Kapcsolja ki a szivattyút a hidraulika betöltése és légtelenítése előtt.
- A helyszíni vezérlő megelőzi az engedély nélküli indítást.

A szivattyú bekapcsolása előtt győződjön meg arról, hogy a hidraulika fel legyen töltve vízzel, és megfelelően legyen légtelenítve. Kövesse az alábbi lépéseket (Leírás [▶ 9]).

Drain LPC 40

✓ Drain LPC 40 nem rendelkezik visszacsapószeleppel a szívócsonknál. Győződjön meg róla, hogy a szívócsőre lábszelep legyen felszerelve. Lábszelep nélkül a hidraulika betöltése és légtelenítése nem lehetséges.

1. Csavarja ki a dugót a betöltő-/légtelenítőnyílásból.
2. Lassan töltse fel a hidraulikát **és a szívócsövet** vízzel a betöltő-/légtelenítőnyílásig.
3. Csavarja be a dugót a betöltő-/légtelenítőnyílásba.

Drain LPC 50/LPC 80

1. Csavarja ki a dugót a betöltő-/légtelenítőnyílásból.
2. Lassan töltse fel a hidraulikát vízzel a betöltő-/légtelenítőnyílásig.
3. Csavarja be a dugót a betöltő-/légtelenítőnyílásba.

7.5 A szivattyú bekapcsolása előtt

Ellenőrizze ezeket a pontokat a szivattyú bekapcsolása előtt:

- A villamos csatlakozás megfelel a helyi előírásoknak?
- A csatlakozókábel fektetése biztonságosan történt (botlási helyek elkerülése és sérülések megelőzése)?
- A szintvezérlés megfelelően működik?
- A szintvezérlő kapcsolási pontjai megfelelően vannak beállítva?
- Üzemeltetési feltételek be vannak tartva (közeghőmérséklet, szívási mélység)?
- Hidraulika fel van töltve és légtelenítve van?
- Szívószűrő fel van szerelve?
- Légtelenítő szelep fel van szerelve a nyomócsőnél?
- Elzárószerelvénny nyitva van a nyomócsőben?
- **Csak Drain LPC 40 esetén:** lábszelep fel van szerelve a szívócsőre?

7.6 Ki- és bekapcsolás

A szivattyú be- és kikapcsolása helyszíni vezérléssel történik (be-/kikapcsoló, kapcsolókészülék).

ÉRTESÍTÉS! A szívási folyamat két másodperctől öt percig tarthat.

7.7 Üzemeltetés közben



FIGYELMEZTETÉS

Égési sérülések veszélye a forró felületek és közegek miatt!

A csővezetékek, a szivattyúház és a közeg akár 80 °C-ra (176 °F) is felmelegedhet. Az alkatrészek megérintése esetén fennáll a bőr égésének veszélye.

- Jelölje ki és zárja le a munkaterületet.
- Tartsa távol a nem engedélyezett személyeket a munkaterülettől.
- Kikapcsolás után hűtse le a szivattyút környezeti hőmérsékletre.

Használat közben ellenőrizze a következő pontokat:

- Szivattyú védve van az elárasztás és a víz behatolása ellen.
A motor nem elárasztható vagy víztömör. A motorba befolyó víz (kondenzvíz, szivárgás) a szivattyú teljes károsodásához vezet.
- A szintvezérlés megfelelően működik.
- A szivattyú nem működik szárazon.
A szárazonfutás teljes károsodáshoz vezet. A szivattyú kikapcsol, ha eléri a minimális vízszintet.
- Ha a termék hibásan működik, azonnal kapcsolja ki.
- Nyissa ki az összes elzárószerelvényt a bevezető- és a nyomócsőben.

- A zajszint különböző tényezőktől függ, pl. a rögzítés típusától, a működési ponttól stb. Mérje meg a zajszintet az üzemelés közben. Ha a zajszint meghaladja a 85 dB(A) értéket, viseljen hallásvédő eszközt, és jelölje meg a munkaterületet.

8 Üzemen kívül helyezés/szét-szerelés

8.1 Az üzemeltető felelősségi köre

- Tartsa be a helyi baleset-megelőzési és biztonsági előírásokat.
- Biztosítson védőfelszerelést. Győződjön meg arról, hogy a személyzet viseli a védőfelszerelést.
- Ne dolgozzon egyedül zárt helyiségekben. Csak egy második személlyel együtt végezze ezt a munkát.
- Szellőztesse a zárt helyiségeket.
- Zárt helyiségekben vagy épületekben mérgező vagy fulladást okozó gázok képződhetnek. Viseljen védőfelszerelést (pl. gázérzékelő). Tartsa be a gyári előírásokat.

8.2 Üzemen kívül helyezés

Az üzemen kívül helyezés azt jelenti, hogy a szivattyú ki van kapcsolva, de telepítve marad. Ebben az állapotban a szivattyú használatra kész, és bármikor újraindítható.

- ✓ Győződjön meg arról, hogy a telepítés helye száraz és fagymentes, a környezeti hőmérséklet legalább +3 °C (+37 °F) legyen.
 - ✓ Járassa a szivattyút havonta 5 percig, hogy megelőzze a kéregképződést és az eltömődést. **ÉRTESÍTÉS! Csak szokásos üzemeltetési feltételek mellett indítsa el a szivattyút.**
1. Kapcsolja ki a szivattyút a helyszíni vezérlésről.
 2. A helyszíni vezérlő megelőzi az engedély nélküli indítást (pl. zárja el a főkapcsolót).

8.3 Eltávolítás



VESZÉLY

Áramütés okozta halálos sérülés veszélye!

Az elektromos munkák során tanúsított helytelen magatartás áramütés miatti halálesethez vezet.

- Az elektromos munkákat csak szakképzett villanyszerelővel végeztesse el.
- Tartsa be a helyi előírásokat.



VESZÉLY

Sérülésveszély az egyedül végzett munka miatt!

Az aknában, szűk helyiségekben és a zuhanásveszélyes területeken végzett munka veszélyes lehet. Ne dolgozzon egyedül.

- Csak egy második személlyel együtt végezze ezt a munkát.



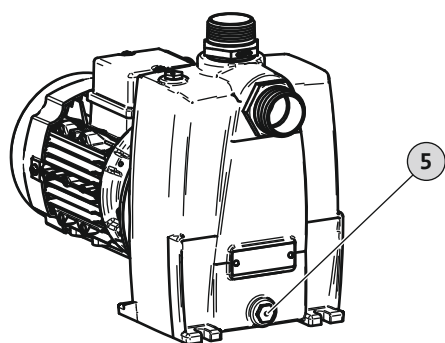
FIGYELMEZTETÉS

Égési sérülések veszélye a forró felületek és közegek miatt!

A csővezetékek, a szivattyúház és a közeg akár 80 °C-ra (176 °F) is felmelegedhet. Az alkatrészek megérintése esetén fennáll a bőr égésének veszélye.

- Jelölje ki és zárja le a munkaterületet.
- Tartsa távol a nem engedélyezett személyeket a munkaterülettől.
- Kikapcsolás után hűtse le a szivattyút környezeti hőmérsékletre.

Drain LPC 40



Drain LPC 50/LPC 80

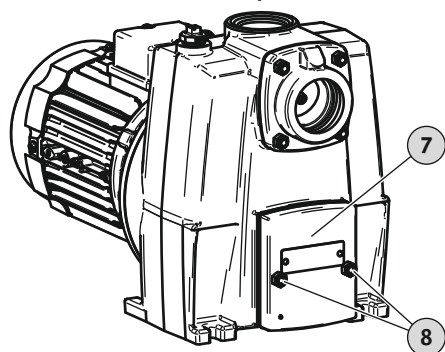


Fig. 5: Hidraulika leürítése

5 Leürítő dugó

7 Ellenőrző nyílás burkolata

8 Burkolatrögzítés

- Viseljen védőfelszerelést. Tartsa be a gyári előírásokat.
- Tisztítsa meg alaposan a terméket.
- A stagnáló vízben veszélyes kórokozók lehetnek.
 - Veszély áll fenn bakteriális fertőzés miatt.
 - Fertőtlenítse a terméket.

A leállítás után szükség esetén távolítsa el a szivattyút a telepítési helyről. A szivattyú eltávolításához kövesse az alábbi lépéseket:

- Hidraulika leürítése
- Szivattyú eltávolítása

Drain LPC 40 esetén: ürítse le a hidraulikát

- ✓ Bizonyosodjon meg arról, hogy a szivattyú le van állítva.
 - ✓ Győződjön meg arról, hogy a szivattyú lehűlt a környezeti hőmérsékletre.
1. Zárja el a szívócső és a nyomócső tolózárait.
 2. Válassza le a szivattyút a hálózatról.
 3. Csavarja ki a leeresztő dugót. A közeg kifolyik.
 4. Csavarja vissza a leeresztő dugót.

Drain LPC 50 és LPC 80 esetén: ürítse le a hidraulikát

- ✓ Bizonyosodjon meg arról, hogy a szivattyú le van állítva.
 - ✓ Győződjön meg arról, hogy a szivattyú lehűlt a környezeti hőmérsékletre.
1. Zárja el a szívócső és a nyomócső tolózárait.
 2. Válassza le a szivattyút a hálózatról.
 3. Csavarja ki az ellenőrző nyílás két csavarját.
 4. Távolítsa el a burkolatot az ellenőrző nyílásról. A közeg kifolyik.
 5. Tisztítsa meg az ellenőrző nyílást, a burkolatot és a tömítést.
 6. Szerelje fel a burkolatot és a tömítést az ellenőrző nyíláshoz.
 7. Rögzítse a burkolatot két csavarral.

Szivattyú eltávolítása

A szivattyú eltávolítása előtt ellenőrizze ezeket a pontokat:

- A szivattyú le van állítva.
- A szivattyú lehűlt a környezeti hőmérsékletre.
- A szivattyú le van választva a hálózatról.
- A hidraulika le van ürítve.

8.4 Tisztítás

- Viseljen védőfelszerelést. Tartsa be a gyári előírásokat.
- A motor és a kapocsdoboz **nem víztömör**. Tisztításhoz csak nedves kendőt használjon.
- Öblítse át a hidraulikát tiszta vízzel.
- Engedje le a tisztításhoz használt vizet a csatornába.
- Ha szükséges, használjon fertőtlenítőszert.
 - Viselje a megadott védőfelszerelést. Ha nem biztos benne, forduljon a feletteséhez.
 - Adja meg a személyzetnek a szükséges tájékoztatást a fertőtlenítőszerrel és annak helyes használatáról.

9 Karbantartás

9.1 Az üzemeltető felelősségi köre

- Biztosítson védőfelszerelést. Győződjön meg arról, hogy a személyzet viseli a védőfelszerelést.

9.2 Karbantartási munka

9.2.1 Eltömődött hidraulika tisztítása (csak Drain LPC 50 és LPC 80)

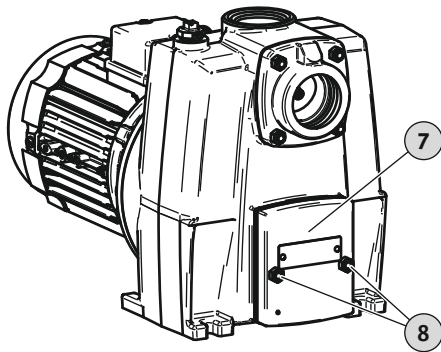


Fig. 6: Eltömődött hidraulika tisztítása

9.2.2 Általános átvizsgálás

10 Üzemzavarok, azok okai és elhárításuk

Ok	Elhárítás
Üzemzavar: A szivattyú nem tölt fel.	
Helytelen üzembe helyezési eljárás.	Lásd A hidraulika betöltése és légtelenítése [▶ 13]
A szívási folyamat két másodperctől öt percig tarthat.	
Levegőbevitel a szívóvezetékbe.	Ellenőrizze a csövezést szivárgás szempontjából.
A szívószűrő el van dugulva.	Tisztítsa meg a szívószűrőt
A beépített visszacsapószelep a szívócsonknál blokkolva van (csak LPC 50 és LPC 80).	Távolítsa el a szívócsövet és tisztítsa meg a visszacsapószelepet.
A szívómagasság túl magas.	Maximális szívómagasság 7,5 m. Ellenőrizze az üzemeltetési feltételeket.
Üzemzavar: Nincs átfolyás vagy az átfolyási mennyiség nem elegendő	
A szívószűrő el van dugulva.	Tisztítsa meg a szívószűrőt

- Kizárólag a gyártótól származó, eredeti alkatrészeket használjon. Nem eredeti alkatrészek használata esetén a gyártó minden felelősség alól mentesül.
- Bocsássa rendelkezésre a szükséges eszközöket.
- Írjon be minden karbantartási feladatot az ellenőrzési jegyzőkönyvbe.
- Csak az ebben az utasításban felsorolt karbantartási feladatokat végezze el.
- Győződjön meg arról, hogy a termék le legyen választva a hálózati csatlakozóról. Akadályozza meg a termék nem kívánt bekapcsolását.
- Azonnal tisztítsa fel és távolítsa el a kiszivárgott folyadékokat (szállítható közeg, üzemi folyadék). Tartsa be a helyi előírásokat a jelen folyadékok ártalmatlanítására vonatkozóan.



FIGYELMEZTETÉS

Égési sérülések veszélye a forró felületek és közegek miatt!

A csövezetékek, a szivattyúház és a közeg akár 80 °C-ra (176 °F) is felmelegedhet. Az alkatrészek megérintése esetén fennáll a bőr égésének veszélye.

- Jelölje ki és zárja le a munkaterületet.
- Tartsa távol a nem engedélyezett személyeket a munkaterülettől.
- Kikapcsolás után hűtse le a szivattyút környezeti hőmérsékletre.

7	Ellenőrző nyílás burkolata
8	Burkolatrögzítés

- ✓ Viseljen védőfelszerelést. Tartsa be a gyári előírásokat.
 - ✓ Bizonyosodjon meg arról, hogy a szivattyú le van állítva.
 - ✓ Akadályozza meg, hogy a szivattyú ellenőrizetlenül elinduljon.
 - ✓ Győződjön meg arról, hogy a szivattyú lehűlt a környezeti hőmérsékletre.
1. Zárja el a szívócső és a nyomócső tolózárait.
 2. Csavarja ki az ellenőrző nyílás két csavarját.
 3. Távolítsa el a burkolatot az ellenőrző nyílásról. A közeg kifolyik.
 4. Távolítsa el a betétet az ellenőrző nyílásról.
 5. Távolítsa el a szennyeződést és a blokkolást a hidraulikából.
 6. Tisztítsa meg az ellenőrző nyílást, a betétet, a burkolatot és a tömítést.
 7. Szerelje fel a betétet az ellenőrző nyílásra.
 8. Szerelje fel a burkolatot és a tömítést az ellenőrző nyíláshoz.
 9. Rögzítse a burkolatot két csavarral.

A generáljavítás 15 000 üzemóra után szükséges. A generáljavítás során a motorcsapágyak, tengelytömítések, O-gyűrűk és csatlakozókábelek kopását és sérülését ellenőrzik. A sérült alkatrészeket eredeti alkatrészekre cserélik. Ez a karbantartás szükséges a megfelelő működéshez. A karbantartással kapcsolatban vegye fel a kapcsolatot az ügyfélszolgálattal.

Ok	Elhárítás
Helytelen forgásirány (az óramutató járásával ellentétes forgómozgás).	Ellenőrizze a hálózati csatlakozást. Az óramutató járásával megegyező irányba való forgómozgás szükséges.
A tolózárak zárva vannak.	Nyissa ki a tolózárakat a szívó- és nyomócsőben.
A hidraulika kopása és elhasználódása.	Lépjen kapcsolatba az ügyfélszolgálattal.
Üzemzavar: A motorvédő kapcsoló kioldott, vagy a motor túlmelegedett.	
A hálózati csatlakozás nem helyes.	Ellenőrizze a hálózati csatlakozást. Hívjon villanyszerelőt.
A motor-vezetékvédő kapcsoló nincs helyesen beállítva.	Ellenőrizze a beállítást.
Fáziskiesés.	Ellenőrizze a hálózati csatlakozást. Hívjon villanyszerelőt.
A hidraulika kopása és elhasználódása.	Lépjen kapcsolatba az ügyfélszolgálattal.

11 Ártalmatlanítás

11.1 A használt elektromos és elektronikai termékek összegyűjtésével kapcsolatos információ

A környezet és az emberi egészség károsodásának megelőzése érdekében ügyeljen a termék megfelelő ártalmatlanítására és újrahasznosítására.



ÉRTEŚÍTÉS

Ne dobja a terméket a háztartási hulladékba!

Ez a szimbólum azt jelenti, hogy a terméket nem szabad háztartási hulladékba dobni. A szimbólum a terméken vagy a csomagoláson van elhelyezve.

A termék helyes ártalmatlanítása érdekében kövesse az alábbi pontokat:

- A terméket csak a kijelölt és engedélyezett gyűjtőhelyre vigye vissza.
- Tartsa be a helyi előírásokat.

A megfelelő ártalmatlanításért forduljon a helyi önkormányzathoz, a legközelebbi hulladéklerakóhoz vagy a helyi márkakereskedőhöz. További információk az újrahasznosításról a <http://www.wilo-recycling.com> oldalon találhatóak.





wilo



Local contact at
www.wilo.com/contact

Pioneering for You

WILO SE
Wilopark 1
44263 Dortmund
Germany
T +49 (0)231 4102-0
T +49 (0)231 4102-7363
wilo@wilo.com
www.wilo.com