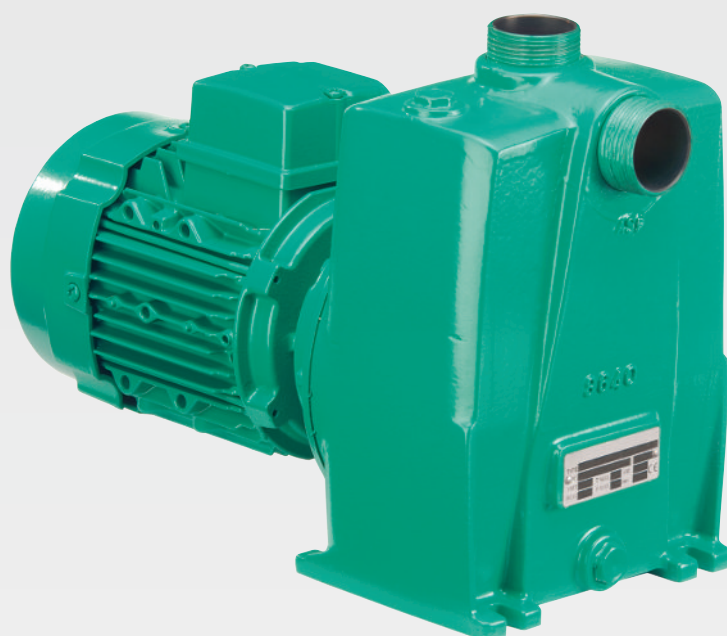


Wilo-Drain LPC



cs Návod k montáži a obsluze



Drain LPC
<https://qr.wilo.com/717>

Obsah

1	Obecně	4
1.1	Informace o těchto pokynech.....	4
1.2	Copyright	4
1.3	Změny vyhrazeny.....	4
1.4	Vyloučení záruky a odpovědnosti	4
2	Bezpečnost	4
2.1	Bezpečnostní tabulky, pokyny a textové značky.....	4
2.2	Kvalifikace personálu	5
2.3	Bezpečnostní vybavení pro personál	5
2.4	Elektrické práce.....	5
2.5	Monitorovací zařízení	6
2.6	Čerpaná média nebezpečná pro zdraví.....	6
2.7	Použití zvedacího zařízení	6
2.8	Montáž/demontáž	6
2.9	Během provozu	6
2.10	Čištění a dezinfekce	6
2.11	Povinnosti provozovatele	6
3	Přeprava a skladování	7
3.1	Dodávka	7
3.2	Doprava	7
3.3	Skladování.....	7
4	Oblast použití	7
4.1	Účel použití.....	7
4.2	Nepřípustné způsoby provozování	8
5	Popis výrobku	8
5.1	Popis	8
5.2	Materiál.....	8
5.3	Technické údaje	9
5.4	Typový klíč	9
5.5	Obsah dodávky.....	9
6	Instalace a elektrické připojení	9
6.1	Povinnosti provozovatele	9
6.2	Instalace	9
6.3	Elektrické připojení	10
7	Uvedení do provozu	11
7.1	Kvalifikace personálu	11
7.2	Povinnosti provozovatele	11
7.3	Zkontrolujte směr otáčení.....	11
7.4	Plnění a odvzdušňovací hydrauliky	12
7.5	Před zapnutím čerpadla	12
7.6	Zapnutí a vypnutí.....	12
7.7	Během provozu	12
8	Odstavení z provozu/demontáž	13
8.1	Povinnosti provozovatele	13
8.2	Odstavení z provozu.....	13
8.3	Demontáž.....	13
8.4	Čištění.....	14
9	Údržba	14
9.1	Povinnosti provozovatele	14
9.2	Údržba	15
10	Poruchy, příčiny a odstraňování	15
11	Likvidace	16
11.1	Informace o sběru použitých elektrických a elektronických výrobků	16

1 Obecně

- 1.1 Informace o těchto pokynech** Tyto pokyny jsou součástí produktu. Pro správnou manipulaci a použití dodržujte návod k použití:
- Před prací si důkladně přečtěte pokyny.
 - Pokyny mějte snadno přístupné.
 - Respektujte specifikace produktu.
 - Respektujte všechna označení na produktu.
- 1.2 Copyright** WILO SE © 2025
Přetiskování, distribuce a použití tohoto dokumentu a sdělování jeho obsahu jiným osobám bez výslovného souhlasu je zakázáno. Porušení má za následek povinnost zaplatit škodu. Veškerá práva vyhrazena.
- 1.3 Změny vyhrazeny** Wilo si vyhrazuje právo měnit uvedené údaje bez předchozího upozornění a nenese odpovědnost za technické nepřesnosti a/nebo opomenutí. Obrázky se liší od originálu a jsou zamýšleny jako příklad znázornění produktu.
- 1.4 Vyloučení záruky a odpovědnosti** Wilo nepředpokládá žádnou záruku ani odpovědnost v těchto případech:
- Nesprávná konfigurace kvůli nedostatečným nebo nesprávným pokynům provozovatele nebo zákazníka
 - Nedodržení těchto pokynů
 - Nesprávné používání produktu
 - Nesprávné skladování nebo přeprava
 - Nesprávná instalace nebo demontáž
 - Nedostatečná údržba
 - Neschválené opravy
 - Nevhodné místo instalace
 - Chemické, elektrické nebo elektrochemické příčiny
 - Opatření komponentů produktu

2 Bezpečnost

- Tato kapitola obsahuje bezpečnostní informace pro každou fázi životního cyklu produktu. Nedodržení těchto informací má za následek:
- Ohrožení osob
 - Ohrožení životního prostředí
 - Poškození majetku
 - Ztráta možnosti uplatnění náhrady škody
- 2.1 Bezpečnostní tabulky, pokyny a textové značky** Bezpečnostní pokyny jsou strukturovány následovně:
- Nebezpečí pro osoby: signální slovo, bezpečnostní symbol, text a šedé podbarvení.
 - Věcná škoda: signální slovo a text.

Signální slova

- **NEBEZPEČÍ!**
Nedodržení těchto pokynů má za následek usmrcení nebo těžké zranění.
- **VAROVÁNÍ!**
Nedodržení těchto pokynů vede k (těžkému) zranění.
- **UPOZORNĚNÍ!**
Nedodržení těchto pokynů vede k věcné škodě, včetně úplného zničení.
- **OZNÁMENÍ!**
Užitečný pokyn k zacházení s výrobkem.

Textové značky

- ✓ Nutná podmínka
1. Pracovní krok /seznam
⇒ Oznámení/pokyny
▶ Výsledek

Přehled bezpečnostních symbolů



Riziko smrtelného poranění v důsledku zásahu elektrickým proudem



Riziko smrtelného poranění v důsledku výbuchu



Varování – nebezpečí (vážného) poranění



Varování – riziko způsobené horkými povrchy



Dodržujte pokyny.



Užitečné informace

2.2 Kvalifikace personálu

- Personál zná místní předpisy pro prevenci nehod.
- Personál si přečetl a chápe tento návod.
- Elektrické práce: Elektrické práce nechte provést pouze kvalifikovaným elektrikářem. Potřebné znalosti: zjištění a prevence elektrických nebezpečí
- Instalační a demontážní práce: Práce smí provádět odborník na kanalizační zařízení. Potřebné znalosti: potrubí pro mokrou a suchou instalaci v kanalizačních zařízeních, upevnění zvedacích popruhů a použití kotevních bodů
- Údržba: Práce smí provádět pouze odborník. Potřebné znalosti: dovednosti montáže a demontáže, povědomí o nebezpečí horkých čerpaných médií (až 80 °C/176 °F)

Tento produkt není určen pro použití:

- Osobami (včetně dětí) mladšími než 16 let.
- Osobami do 21 let bez dohledu odborníka.
- Osobami se sníženými fyzickými, smyslovými nebo duševními schopnostmi.

2.3 Bezpečnostní vybavení pro personál

Toto ochranné vybavení je nezbytnou základní výbavou. Dodržujte tovární předpisy.

Ochranné vybavení: přeprava, instalace a demontáž

- Bezpečnostní obuv: Třída ochrany S1 (uvex 1 sport S1)
- Bezpečnostní rukavice: 4X42C (uvex C500 wet)
- Bezpečnostní přilba (EN 397): odpovídá normě a chrání proti boční deformaci (Pokud se používají zvedací prostředky)

Ochranné vybavení: Údržba

- Bezpečnostní obuv: Třída ochrany S1 (uvex 1 sport S1)
- Bezpečnostní rukavice: 4X42C (uvex C500 wet)
- Ochranné brýle: uvex skyguard NT
 - Označení rámu: W 166 34 F CE
 - Označení brýlových čoček: 0–0,0* W1 FKN CE
 - * Filtry bezpečnostní třídy nejsou pro tuto práci nutné.
- Bezpečnostní přilba (EN 397): odpovídá normě a chrání proti boční deformaci (Pokud se používají zvedací prostředky)

Ochranné vybavení: čištění

- Bezpečnostní rukavice: 4X42C + typ A (uvex protector chemical NK2725B)
- Ochranné brýle: uvex skyguard NT
 - Označení rámu: W 166 34 F CE
 - Označení brýlových čoček: 0–0,0* W1 FKN CE
 - * Filtry bezpečnostní třídy nejsou pro tuto práci nutné.
- Respirátor: Poloviční maska 3M, konstrukční řady 6000 s filtrem 6055 A2

Doporučení položek

Uvedené firemní položky jsou nezávaznými návrhy. Mohou být použity i ekvivalentní produkty jiných značek. Předpokladem je dodržování zmíněných norem.

Společnost WILO SE nenese odpovědnost za shodu uvedených položek se souvisejícími normami.

2.4 Elektrické práce

- Elektrické práce nechte provést pouze kvalifikovaným elektrikářem.
- Dodržujte místní předpisy pro připojení k síti.
- Dodržujte specifikace místního dodavatele energie pro připojení k síti.
- Nainstalujte ochranný vodič PE pro síťovou přípojku. Dodržujte místní předpisy.
- Uzemněte produkt.

- Dodržujte technické údaje na typovém štítku a v tomto návodu.
- 2.5 Monitorovací zařízení**
- Níže uvedená monitorovací zařízení zajistí zákazník:
- Jistič**
- Typ a spínací charakteristiky jističů musí být kompatibilní s jmenovitým proudem připojovaného produktu.
 - Dodržujte místní předpisy.
- Přepínač ochrany motoru**
- Nezbytnou základní výbavou je tepelné relé / ochranný spínač motoru s teplotní kompenzací, diferenciálním spouštěním a blokováním opětovného zapnutí. Dodržujte místní předpisy.
 - Elektrické napájení není stabilní: V případě potřeby nainstalujte více monitorovacích zařízení pro přepětí, podpětí nebo výpadek fáze.
- Proudový chránič (RCD)**
- Pokud mohou lidé přijít do kontaktu s přístrojem a vodivými čerpanými médii, nainstalujte proudový chránič (RCD).
 - Dodržujte předpisy místní distribuční společnosti.
- 2.6 Čerpaná média nebezpečná pro zdraví**
- Čerpadlo je navrženo pro čerpání kapalin s teplotou média až 80 °C (176 °F). Hrozí riziko popálení o potrubí a úniku média.
- Ve stojaté vodě mohou být také nebezpečné zárodky. Hrozí nebezpečí bakteriální infekce.
- Používejte ochranné vybavení. Dodržujte tovární předpisy.
 - Po demontáži produkt důkladně očistěte.
- 2.7 Použití zvedacího zařízení**
- Pokud používáte zvedací zařízení (jeřáb, řetězový kladkostroj...), dodržujte tyto body:
- Noste ochrannou přilbu podle normy EN 397.
 - Dodržujte místní předpisy pro používání zvedacího zařízení.
 - Za technicky správné používání zvedacího zařízení odpovídá provozovatel.
 - **Zvedací prostředek**
 - Používejte pouze správně fungující zvedací prostředky.
 - Zvedací prostředek nepřetěžujte.
 - Ujistěte se, že je zvedací prostředek stabilní.
 - **Zvedací popruhy**
 - Používejte pouze zákonem povolené zvedací popruhy.
 - Používejte zvedací popruhy podle místních podmínek (počasí, kotevní bod, zatížení...).
 - Zvedací popruhy připojujte vždy ke kotevním bodům.
 - **Zvedání**
 - Při zvedání a spouštění produkt nepodepírejte.
 - Zvedací prostředek nepřetěžujte.
 - V případě potřeby (např. zablokovaný výhled...) je nezbytná pomoc druhé osoby.
 - **Nezdržujte se** pod zavěšenými břemeny. **Nepohybujte** zavěšenými břemeny nad pracovišti, kde se nachází osoby.
 - Zdržujte se mimo dosah pohybu zvedacího zařízení.
 - Pokud již není práce z důvodu povětrnostních podmínek bezpečná, okamžitě práci přerušete.
- 2.8 Montáž/demontáž**
- Dodržujte místní předpisy a zákony o prevenci nehod a bezpečnosti práce.
 - Ujistěte se, že je produkt odpojen od síťové přípojky. Zabraňte nechtěnému zapnutí produktu.
 - Uzavřené místnosti větrejte.
 - Nepracujte sami v uzavřených prostorech. Tuto práci provádějte s druhou osobou.
 - V uzavřených prostorech nebo budovách se mohou hromadit toxické nebo dusivé plyny. Noste ochranné vybavení (např. detektor plynů). Dodržujte tovární předpisy.
- 2.9 Během provozu**
- Čerpadlo čerpá média o teplotě do 80 °C (176 °F).
 - Označte a vymezte pracovní oblast.
 - Zamezte přístupu nepovolaným osobám do pracovní oblasti.
 - Hrozí nebezpečí popálení kůže při kontaktu s potrubím, úniky a tělesem čerpadla.
 - V závislosti na technologickém procesu produkt spouští nebo zastavuje místní ovládání. Produkt se může po výpadku napájení automaticky spustit.
- 2.10 Čištění a dezinfekce**
- Používejte ochranné vybavení. Dodržujte tovární předpisy.
 - Používejte dezinfekční prostředek. Dodržujte pokyny výrobce:
 - Noste dané ochranné vybavení. Pokud si nejste jisti, kontaktujte svého nadřízeného.
 - Poskytněte personálu potřebné informace o dezinfekčním prostředku a jeho správném použití.
- 2.11 Povinnosti provozovatele**
- Poskytněte tyto pokyny v jazyce, ve kterém personál může číst a kterému rozumí.

- Ujistěte se, že personál je vyškolený k provádění stanovených úkolů.
- Poskytněte ochranné vybavení. Ujistěte se, že personál nosí ochranné vybavení.
- Ujistěte se, že upevněné bezpečnostní a výstražné značky jsou jasně čitelné.
- Sdělte zaměstnancům, jak zařízení funguje.
- Instalujte nebezpečné součásti do systému pomocí ochranného zařízení na místě.
- Označte a vymezte pracovní oblast.

3 Přeprava a skladování

3.1 Dodávka

- Zásilku ihned zkontrolujte, zda nevykazuje vady (poškození, úplnost...).
- Zaznamenejte všechny závady na přepravní dokumentaci.
- O závadách informujte výrobce v den převzetí zásilky.
- Později sdělené nároky již nelze uplatnit.

3.2 Doprava

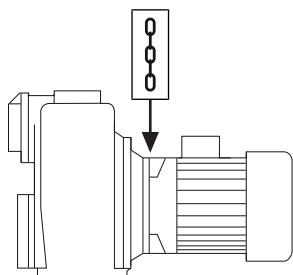


Fig. 1: Kotevní bod

- Používejte ochranné vybavení. Dodržujte tovární předpisy.
- Jako zvedací popruh používejte pouze polyesterový popruh.
- Nasaďte polyesterový popruh kolem tělesa čerpadla (kotevní bod) jako popruh.
- Ujistěte se, že jsou zvedací popruhy upevněny těsně.
- Zamezte vniknutí vody do motoru. Neponořujte čerpadlo do čerpaného média.
- Aby nedošlo k poškození čerpadla během přemísťování, odstraňte vnější balení až na místě instalace.
- Pro použitá čerpadla používejte nepropustné obaly, např. plastové sáčky odolné proti roztržení.

3.3 Skladování

UPOZORNĚNÍ

Poškození majetku vniknutím vody do motoru!

Voda v motoru vede k nevratnému poškození čerpadla.

- Neponořujte čerpadlo do čerpaného média.

- Vypusťte těleso hydrauliky.
- Nenechávejte čerpadlo venku. Pokud je nutné ponechat čerpadlo venku, postupujte podle následujících bodů:
 - Vodotěsné a ochranné balení
 - Místo bez podzemní nebo záplavové vody
 - Teplotní omezení platí i pro venkovní skladování.
- Maximální doba skladování: jeden rok.
Pokud je nutné držet čerpadlo na skladě déle než jeden rok, kontaktujte zákaznický servis.
- Skladovací teploty:
 - Maximální: -15 až +60 °C (5 až 140 °F), max. vlhkost: 90 %, bez kondenzace.
 - Doporučená: 5 až 25 °C (41 až 77 °F), relativní vlhkost: 40 až 50 %.
 - Vysoké teploty mohou čerpadlo poškodit. Čerpadlo uchovávejte mimo sluneční záření.
- Neuchovávejte čerpadlo tam, kde probíhají svářečské práce. Plyny nebo záření mohou poškodit elastomerové části a nátěry.
- Pevně utěsněte sací a výtlačné hrdlo.

4 Oblast použití

4.1 Účel použití

Pro čerpání uvedených médií v komerčních oblastech:

- Odpadní voda (s malým množstvím písku a štěrků)
- Užitková voda

Pro použití v uvedených účelech:

- Odvodňování staveníšť
- Odvodňování žump a rybníků
- Závlaha a zkrápění zahrad a parků

4.2 Nepřípustné způsoby provozování



NEBEZPEČÍ

Nebezpečí výbuchu při čerpání výbušných médií!

Čerpadlo není určeno k čerpání vysoce hořlavých a výbušných médií. Hrozí riziko smrtelného poranění výbuchem.

- Nečerpejte vysoce hořlavá nebo výbušná média (např. benzín, petrolej, ...).

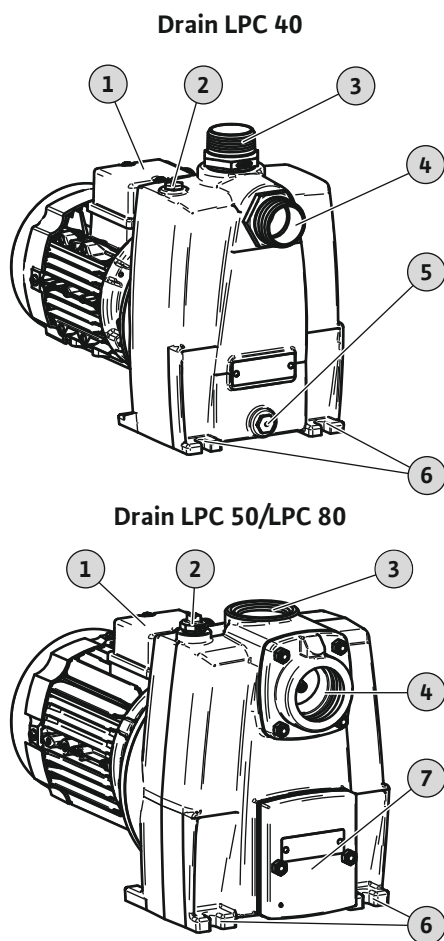
Nepoužívejte čerpadlo k čerpání níže uvedených médií:

- Surové odpadní vody
- Splašková voda s fekálními vodami
- Pitná voda
- Média s tvrdými složkami (např. kamínky, dřevo, kov ...)
- Média s vysokým množstvím abrazivních složek (např. písek, štěrk ...)
- Viskózní média (např. olej a tuky)
- Mořská voda

5 Popis výrobku

5.1 Popis

Samonasávací, neponorné čerpadlo pro stabilní instalaci v suchém prostředí.



1	Krabice elektrického připojení
2	Otvor pro plnění a odvětrání hydrauliky
3	Připojení výtlačku
4	Sací hrdlo
5	Odvodňovací zátku
6	Upevňovací pásek
7	Kryt revizního otvoru

Drain LPC 40

Samonasávací vypouštěcí čerpadlo v blokovém provedení s vícekanálovým oběžným kolem, vodorovným sacím hrdlem a svislým výtlačným hrdlem. Závitová (vnější závit) sací a výtlačná hrdla. Těleso čerpadla vyrobené z hliníku, oběžné kolo vyrobené ze šedé litiny. Standardní třífázový střídavý motor bez přívodního kabelu. Skříň motoru vyrobená z hliníku. Montáž přes základovou desku s nízkými vibracemi.

Drain LPC 50/LPC 80

Samonasávací vypouštěcí čerpadlo v blokovém provedení s vícekanálovým oběžným kolem, vodorovným sacím hrdlem a svislým výtlačným hrdlem. Závitová (vnitřní závit) sací a výtlačná hrdla, sací hrdlo vybavené zpětnou klapkou. Těleso čerpadla s revizním otvorem za účelem uvolnění ucpání. Těleso čerpadla a oběžné kolo vyrobeny z šedé litiny. Standardní třífázový střídavý motor bez přívodního kabelu. Skříň motoru vyrobená z hliníku. Montáž přes základovou desku s nízkými vibracemi.

Fig. 2: Přehled produktů

5.2 Materiál

	Drain LPC 40	Drain LPC 50	Drain LPC 80
Těleso hydrauliky	AlSi	EN-GJL-250 (ASTM A48 Class 35b)	EN-GJL-250 (ASTM A48 Class 35b)
Oběžné kolo	EN-GJL-250 (ASTM A48 Class 35b)	EN-GJL-250 (ASTM A48 Class 35b)	EN-GJL-250 (ASTM A48 Class 35b)
Hřídel	1.4104 (AISI 430F)	1.4104 (AISI 430F)	1.4104 (AISI 430F)

	Drain LPC 40	Drain LPC 50	Drain LPC 80
Mechanická ucpávka	C/Al	C/Al	SiC/SiC
Statická ucpávka	NBR	NBR	NBR
Skříň motoru	Al	Al	Al

5.3 Technické údaje

	Drain LPC 40	Drain LPC 50	Drain LPC 80
Připojení výtlačku	R 1½	G 2 (ISO 228)	G 3 (ISO 228)
Sací hrdlo	R 1½	G 2 (ISO 228)	G 3 (ISO 228)
Volný průchod oběžným kolem	6 mm (0,24 in)	6 mm (0,24 in)	12 mm (0,47 in)
Max. sací výška	7,5 m (24,5 ft)	7,5 m (24,5 ft)	7,5 m (24,5 ft)
Síťová přípojka	3~230/400 V, 50 Hz	3~230/400 V, 50 Hz	3~230/400 V, 50 Hz; 3~400/690 V, 50 Hz
Provozní režim	S1	S1	S1
Teplota média	3 ... 80 °C (37 ... 176 °F)	3 ... 80 °C (37 ... 176 °F)	3 ... 80 °C (37 ... 176 °F)
Okolní teplota	3 ... 40 °C (37 ... 104 °F)	3 ... 40 °C (37 ... 104 °F)	3 ... 40 °C (37 ... 104 °F)
Max. frekvence spínání za hodinu	10/h	10/h	10/h
Třída krytí	IP55	IP55	IP55

ZNÁMENÍ! Technické údaje jsou uvedeny na typovém štítku.

5.4 Typový klíč

Příklad:	Wilo-Drain LPC 50/25
Vypouštění	Vypouštěcí čerpadlo
LP	Samonasávací čerpadlo
C	Hydraulika vyrobená ze šedé litiny
50	Jmenovitá velikost výtlačného hrdla
25	Max. dopravní výška v m

5.5 Obsah dodávky

- Čerpadlo
- Návod k montáži a obsluze

6 Instalace a elektrické připojení

6.1 Povinnosti provozovatele

- Dodržujte místní předpisy pro prevenci nehod a bezpečnostní předpisy.
- Poskytněte ochranné vybavení. Ujistěte se, že personál nosí ochranné vybavení.
- Konstrukční komponenty a základy musí být dostatečně stabilní, aby bylo možné zařízení bezpečně a funkčně upevnit. Provozovatel je odpovědný za dodání správného konstrukčního komponentu/základu.
- Při provádění instalačních prací dodržujte místní předpisy.
- Při používání zvedacích prostředků dodržujte všechny předpisy pro práci pod zavěšenými břemeny.

6.2 Instalace



NEBEZPEČÍ

Pokud pracujete sami, hrozí nebezpečí zranění!

Práce v šachtách, úzkých prostorech a v prostorech s nebezpečím pádu může být nebezpečná. Nepracujte sami.

- Tuto práci provádějte s druhou osobou.

- Používejte ochranné vybavení. Dodržujte tovární předpisy.
- Připravte místo instalace:
 - Rovný a tvrdý povrch
 - Čistý, bez hrubých pevných částic
 - Suchý
 - Bez zamrznutí
 - Dostatečné osvětlení
- Neinstalujte poškozené produkty.
- Během práce se mohou hromadit toxické nebo dusivé plyny.
- Udržujte prostor dobře větraný.
- Pokud se nahromadí toxické nebo dusivé plyny, okamžitě opusťte pracoviště.

6.2.1 Stabilní instalace v suché jímce

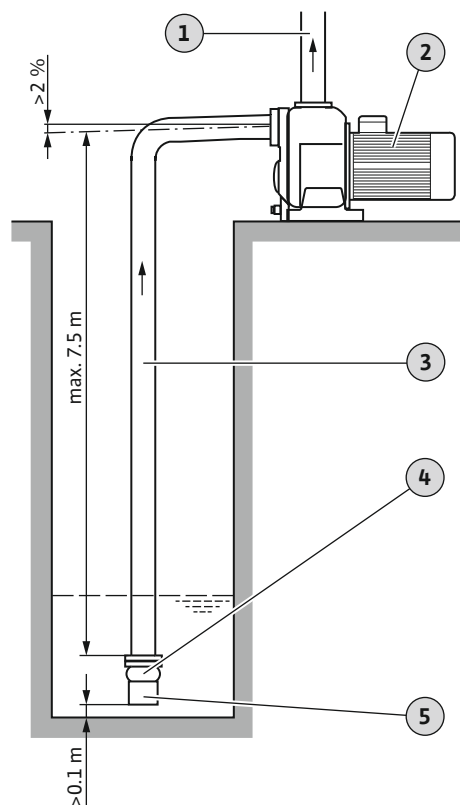


Fig. 3: Stabilní instalace v suché jímce

1	Tlakové potrubí
2	Samonasávací čerpadlo
3	Sací potrubí
4	Patní ventil (nutné pouze pro Drain LPC 40. Drain LPC 50 a LPC 80 mají na sacím hrdle integrovanou zpětnou klapku.)
5	Sací filtr

Čerpadlo je instalováno v suché jímce a sací a výtlačné potrubí jsou trvale připojena. Čerpadlo nasává médium z nádrže a čerpá ji do tlakového potrubí. Při instalaci dodržujte následující body:

- Upevněte čerpadlo na spodní části.
- Utěsněte trubní připojení teflonovou páskou.
- Trubky výtlačky:
 - Ujistěte se, že tlakové potrubí je samonosné a není neseno čerpadlem.
 - Průměr tlakového potrubí je stejný nebo větší než průměr výtlačného hrdla.
 - Ujistěte se, že je tlakové potrubí instalováno jako mrazuvzdorné.
 - Neinstalujte tlakové potrubí nad motor nebo v jeho blízkosti. Motor není ponorný ani vodotěsný. Vniknutí vody (kondenzovaná voda, netěsnost) vede k nevratnému poškození motoru.
 - Nainstalujte všechny potřebné tvarovky podle místních předpisů (uzavírací šoupátko, zpětná klapka).
- Sací potrubí:
 - Aby se zabránilo vzniku vzduchových bublin v sacím potrubí, nainstalujte sací potrubí se sklonem 2 % ve směru k nádrži/jímce.
 - Pokud je to možné, použijte pro sací potrubí pevnou trubku.
 - Zachovejte sací potrubí co nejkratší.
 - Průměr sacího potrubí je stejný nebo větší než průměr sacího hrdla. Pokles tlaku v sacím potrubí vede k tlakovým ztrátám nebo přetížení čerpadla.
 - Aby se zabránilo ucpávání sacího potrubí, nainstalujte sací filtr.
 - **Pouze Drain LPC 40:** nainstalujte patní ventil.
 - Drain LPC 50 a LPC 80 mají na sacím hrdle integrovanou zpětnou klapku.

6.3 Elektrické připojení



NEBEZPEČÍ

Riziko smrtelného poranění v důsledku zásahu elektrickým proudem!

Nesprávné chování při elektroinstalační práci má za následek usmrcení v důsledku zásahu elektrickým proudem.

- Elektrické práce nechte provést pouze kvalifikovaným elektrikářem.
- Dodržujte místní předpisy.

6.3.1 Síťová přípojka

- Ujistěte se, že síťová přípojka je kompatibilní s údaji o napětí (U) a frekvenci (f) na typovém štítku.
- Je k dispozici točivé pole ve směru hodinových ručiček.
- Nainstalujte monitorovací zařízení (jistič, ochranný spínač motoru). Dodržujte místní předpisy.
- Nainstalujte ochranný vodič PE pro síťovou přípojku. Dodržujte místní předpisy.
- Uzemněte produkt.
- Ujistěte se, že jsou všechny přívodní kabely správně položeny. Přívodní kabely nesmí představovat žádné riziko (tj. klopýtnutí, poškození během provozu). Zkontrolujte, zda průřez kabelu a délka kabelu jsou dostatečné pro zvolený typ instalace.

Nepřipojujte čerpadlo za níže uvedených podmínek:

- Používá se spouštěcí ovládací zařízení.
Nepřipojujte čerpadlo k frekvenčnímu měniči nebo softstartéru. Čerpadlo není určeno pro takový provoz.
- Prostředí s nebezpečím výbuchu. Čerpadlo není schváleno pro použití v prostředí s nebezpečím výbuchu.

6.3.2 Zapojení motoru: třífázový střídavý proud

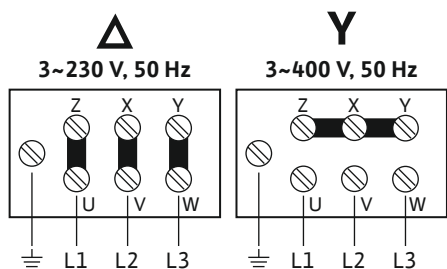


Fig. 4: Zapojení motoru

6.3.3 Nastavení pro ochranný spínač motoru

7 Uvedení do provozu

7.1 Kvalifikace personálu

7.2 Povinnosti provozovatele

7.3 Zkontrolujte směr otáčení



NEBEZPEČÍ

Riziko smrtelného poranění v důsledku zásahu elektrickým proudem!

Nesprávné chování při elektroinstalační práci má za následek usmrcení v důsledku zásahu elektrickým proudem.

- Elektrické práce nechte provést pouze kvalifikovaným elektrikářem.
- Dodržujte místní předpisy.

Δ Zapojení motoru: do trojúhelníku

Y Zapojení motoru: do hvězdy

- ✓ Monitorovací zařízení instalována.
 - ✓ Ochranný vodič PE instalován.
 - ✓ Síťová přípojka s točivým polem ve směru hodinových ručiček.
 - ✓ Přívodní kabel zajistí zákazník. Typ a průřez kabelu závisí na délce kabelu a typu instalace.
1. Zkontrolujte točivé pole pomocí zkoušečky točivého pole. **Nepoužívejte** čerpadlo v točivém poli proti směru hodinových ručiček.
 2. Otevřete prostor svorkovnice.
 3. Protáhněte přívodní kabel kabelovou průchodkou ve svorkovnici. Kabelové průchodky musí mít schválení IP55.
 4. Připojte přívodní kabel ke svorkám.
 5. Zavřete prostor svorkovnice.
 - ▶ Čerpadlo je připojeno.

Nastavte ochranu motoru v závislosti na zvoleném druhu startu.

Přímý start

- Při **plném zatížení** nastavte ochranný spínač motoru na jmenovitý proud (viz typový štítek).
- Při **částečném zatížení** se doporučuje nastavit ochranný spínač motoru 5 % nad naměřený proud v provozním bodě.



OZNÁMENÍ

Automatické zapnutí po výpadku výkonu

Spínací přístroj ovládá produkt. Produkt se automaticky zapíná a vypíná v závislosti na použití.

Produkt se může automaticky spustit po výpadku napájení.

- Provoz/ovládání: Zaměstnanci ví, jak zařízení funguje.
- Poskytněte tyto pokyny v jazyce, ve kterém personál může číst a kterému rozumí.
- Ujistěte se, že personál je vyškolený k provádění stanovených úkolů.
- Ujistěte se, že všechna bezpečnostní zařízení a nouzová vypínání na straně systému jsou aktivní a správně fungují.
- Ujistěte se, že čerpadlo je použitelné pro dané provozní podmínky.
- Změřte hladinu hluku za provozních podmínek. Při hladině hluku 85 dB(A) nebo vyšší používejte ochranu sluchu. Vyznačte pracovní prostor.

Pro správný směr otáčení se ujistěte, že síťová přípojka má točivé pole ve směru hodinových ručiček. Čerpadlo není navrženo pro provoz v točivém poli proti směru hodinových ručiček. Pomocí zkoušečky točivého pole zkontrolujte točivé pole síťové přípojky. V případě potřeby prohodte dvě fáze na síťové přípojce.

7.4 Plnění a odvzdušňovací hydrauliky

**VAROVÁNÍ****Nebezpečí poranění proudem horké a tlakové vody!**

Neodšroubovávejte odvodňovací zátku, když čerpadlo běží nebo se spouští. Médium vystříkne z plnicího a odvzdušňovacího otvoru.

- Vypněte čerpadlo před plněním a odvzdušňováním hydrauliky.
- Zamezte neoprávněnému spouštění místního ovládání.

Před zapnutím čerpadla se ujistěte, že je hydraulika naplněna vodou a řádně odvzdušněna. Postupujte dle kroků níže (Popis [► 8]).

Drain LPC 40

✓ Model Drain LPC 40 není vybaven zpětnou klapkou v sacím hrdle. Ujistěte se, že je na sacím potrubí namontován patní ventil. Bez tohoto patního ventilu není možné plnění a odvzdušňování hydrauliky

1. Vyšroubujte zátku z plnicího/odvzdušňovacího otvoru.
2. Hydrauliku a **sací potrubí** pomalu naplňte vodou až k plnicímu/odvzdušňovacímu otvoru.
3. Zašroubujte zátku do plnicího/odvzdušňovacího otvoru.

Drain LPC 50/LPC 80

1. Vyšroubujte zátku z plnicího/odvzdušňovacího otvoru.
2. Hydrauliku pomalu naplňte vodou až po plnicí/odvzdušňovací otvor.
3. Zašroubujte zátku do plnicího/odvzdušňovacího otvoru.

7.5 Před zapnutím čerpadla

Před spuštěním čerpadla zkontrolujte tyto body:

- Odpovídá elektrické připojení místním předpisům?
- Je přívodní kabel bezpečně uložen (aby bylo zamezeno zakopnutí a poškození)?
- Funguje měření hladiny správně?
- Jsou správně nastaveny spínací body měření hladiny?
- Jsou dodrženy provozní podmínky (teplota média, sací schopnost)?
- Hydraulika naplněna a odvzdušněna?
- Je sací filtr nainstalován?
- Je odvzdušňovací ventil nainstalován na trubce výtlačku?
- Je uzavírací armatura na trubce výtlačku otevřená?
- **Pouze pro model Drain LPC 40:** je na sacím potrubí nainstalován patní ventil?

7.6 Zapnutí a vypnutí

Čerpadlo se zapíná a vypíná místním ovládáním (vypínač, spínací přístroj).

OZNÁMENÍ! Sání může trvat od dvou sekund do pěti minut.

7.7 Během provozu

**VAROVÁNÍ****Nebezpečí popálení kvůli horkým povrchům a čerpaným médiím!**

Potrubí, těleso čerpadla a čerpané médium se mohou zahřát až na 80 °C (176 °F). Při dotyku součástí hrozí nebezpečí popálení.

- Označte a vymezte pracovní oblast.
- Zamezte přístupu nepovolaným osobám do pracovní oblasti.
- Po vypnutí ochlaďte čerpadlo na okolní teplotu.

Když se čerpadlo používá, zkontrolujte tyto body:

- Čerpadlo je zabezpečeno proti zaplavení a vniknutí vody. Motor není ponorný ani vodotěsný. Vniknutí vody (kondenzovaná voda, netěsnost) vede k nevratnému poškození motoru.
- Měření hladiny funguje správně.
- Čerpadlo neběží na sucho. Chod na sucho vede k nevratnému poškození. Po dosažení minimální hladiny vody vypněte čerpadlo.
- Pokud produkt nefunguje správně, okamžitě jej vypněte.
- Otevřete všechny uzavírací armatury v přítokovém a výtlačném potrubí.
- Hladina hluku závisí na různých faktorech, např. typ upevnění, provozní bod atd. Změřte hladinu hluku během provozu. Pokud hladina hluku přesahuje 85 dB(A), používejte ochranu sluchu a označte pracovní oblast.

8 Odstavení z provozu/demontáž

8.1 Povinnosti provozovatele

- Dodržujte místní předpisy pro prevenci nehod a bezpečnostní předpisy.
- Poskytněte ochranné vybavení. Ujistěte se, že personál nosí ochranné vybavení.
- Nepracujte sami v uzavřených prostorech. Tuto práci provádějte s druhou osobou.
- Uzavřené místnosti větrejte.
- V uzavřených prostorech nebo budovách se mohou hromadit toxické nebo dusivé plyny. Noste ochranné vybavení (např. detektor plynů). Dodržujte tovární předpisy.

8.2 Odstavení z provozu

Odstavení z provozu znamená, že čerpadlo je deaktivováno, ale zůstává nainstalované. V tomto stavu je čerpadlo připraveno k použití a může být kdykoli znovu aktivováno.

- ✓ Ujistěte se, že místo instalace je suché a chráněné před mrazem, s minimální okolní teplotou +3 °C (+37 °F).
 - ✓ Nechte čerpadlo běžet každý měsíc na 5 minut, aby se zabránilo inkrustaci a ucpávání.
OZNÁMENÍ! Čerpadlo spouštějte pouze za obvyklých provozních podmínek.
1. Vypněte čerpadlo na místním ovládání.
 2. Zabraňte neschválenému spuštění místního ovládání (např. uzamkněte síťový spínač).

8.3 Demontáž



NEBEZPEČÍ

Riziko smrtelného poranění v důsledku zásahu elektrickým proudem!

Nesprávné chování při elektroinstalační práci má za následek usmrcení v důsledku zásahu elektrickým proudem.

- Elektrické práce nechte provést pouze kvalifikovaným elektrikářem.
- Dodržujte místní předpisy.



NEBEZPEČÍ

Pokud pracujete sami, hrozí nebezpečí zranění!

Práce v šachtách, úzkých prostorech a v prostorech s nebezpečím pádu může být nebezpečná. Nepracujte sami.

- Tuto práci provádějte s druhou osobou.

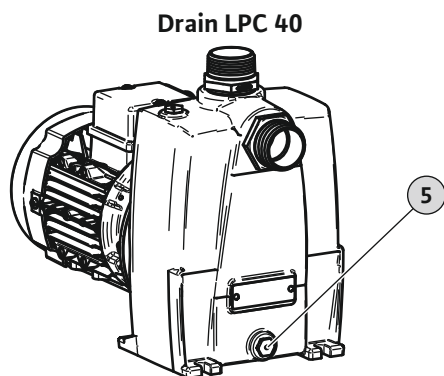


VAROVÁNÍ

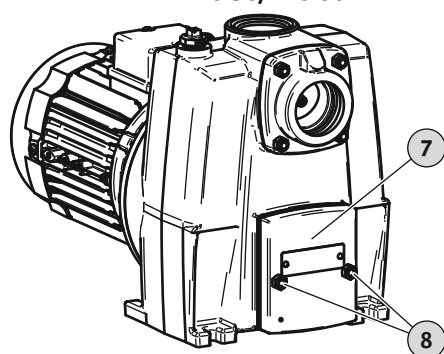
Nebezpečí popálení kvůli horkým povrchům a čerpaným médiím!

Potrubí, těleso čerpadla a čerpané médium se mohou zahřát až na 80 °C (176 °F). Při dotyku součástí hrozí nebezpečí popálení.

- Označte a vymezte pracovní oblast.
- Zamezte přístupu nepovolaným osob do pracovní oblasti.
- Po vypnutí ochlaďte čerpadlo na okolní teplotu.



Drain LPC 40



Drain LPC 50/LPC 80

Fig. 5: Vypuštění hydrauliky

5	Odvodňovací zátku
7	Kryt revizního otvoru
8	Upevnění krytu

- Používejte ochranné vybavení. Dodržujte tovární předpisy.
- Produkt důkladně očistěte.
- Ve stojaté vodě mohou být nebezpečné zárodky.
 - Hrozí nebezpečí bakteriální infekce.
 - Dezinfikujte produkt.

Po odstavení v případě potřeby demontujte čerpadlo z místa instalace. Při demontáži čerpadla dodržujte následující dva kroky:

- Vypuštění hydrauliky
- Demontáž čerpadla

Pro model Drain LPC 40: vypusťte hydrauliku

- ✓ Ujistěte se, že je čerpadlo odstavené.
 - ✓ Ujistěte se, že čerpadlo vychladlo na okolní teplotu.
1. Zavřete uzavírací šoupátko v sacím a výtlačném potrubí.
 2. Odpojte čerpadlo od napájecí sítě.
 3. Vyšroubujte odvodňovací zátku. Čerpané médium vyteče.
 4. Zašroubujte odvodňovací zátku zpět.

Pro model Drain LPC 50 a LPC 80: vypusťte hydrauliku

- ✓ Ujistěte se, že je čerpadlo odstavené.
 - ✓ Ujistěte se, že čerpadlo vychladlo na okolní teplotu.
1. Zavřete uzavírací šoupátko v sacím a výtlačném potrubí.
 2. Odpojte čerpadlo od napájecí sítě.
 3. Vyšroubujte oba šrouby na revizním otvoru.
 4. Sejměte kryt z revizního otvoru. Čerpané médium vyteče.
 5. Vyčistěte revizní otvor, kryt a těsnění.
 6. Nasaďte kryt a těsnění proti reviznímu otvoru.
 7. Připevněte kryt dvěma šrouby.

Demontáž čerpadla

Před demontáží čerpadla zkontrolujte tyto body:

- Čerpadlo je odstavené.
- Čerpadlo vychladlo na okolní teplotu.
- Čerpadlo je odpojeno od napájecí sítě.
- Hydraulika je vypuštěna.

8.4 Čištění

- Používejte ochranné vybavení. Dodržujte tovární předpisy.
- Motor a prostor svorkovnice **nejsou vodotěsné**. K čištění používejte pouze vlhký hadřík.
- Propláchněte hydrauliku čistou vodou.
- Vypusťte čisticí vodu do kanalizace.
- V případě potřeby použijte dezinfekční prostředek.
 - Noste dané ochranné vybavení. Pokud si nejste jisti, kontaktujte svého nadřízeného.
 - Poskytněte všem zaměstnancům potřebné informace o dezinfekčním prostředku a jeho správném použití.

9 Údržba

9.1 Povinnosti provozovatele

- Poskytněte ochranné vybavení. Ujistěte se, že personál nosí ochranné vybavení.

9.2 Údržba

9.2.1 Čištění zanesené hydrauliky (pouze modely Drain LPC 50 a LPC 80)

- Používejte pouze originální díly od výrobce. Použití neoriginálních dílů zbavuje výrobce jakékoli odpovědnosti.
- Poskytněte nezbytné nástroje.
- Zapiště veškeré údržbové úkony do kontrolního protokolu.
- Provádějte pouze údržbové úkony uvedené v tomto návodu.
- Ujistěte se, že je produkt odpojen od síťové přípojky. Zabraňte nechtěnému zapnutí produktu.
- Vyteklé kapaliny (čerpané médium, provozní prostředek) ihned vyčistěte a odstraňte. Při likvidaci těchto médií dodržujte místní předpisy.



VAROVÁNÍ

Nebezpečí popálení kvůli horkým povrchům a čerpaným médiím!

Potrubí, těleso čerpadla a čerpané médium se mohou zahřát až na 80 °C (176 °F). Při dotyku součástí hrozí nebezpečí popálení.

- Označte a vymezte pracovní oblast.
- Zamezte přístupu nepovolaným osob do pracovní oblasti.
- Po vypnutí ochlaďte čerpadlo na okolní teplotu.

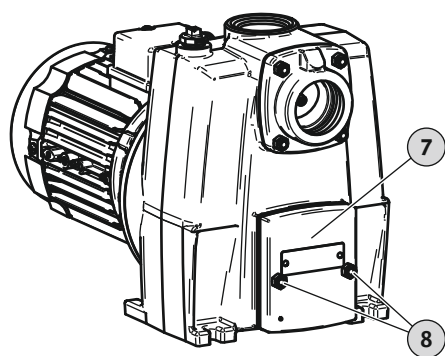


Fig. 6: Čištění zanesené hydrauliky

7	Kryt revizního otvoru
8	Upevnění krytu

- ✓ Používejte ochranné vybavení. Dodržujte tovární předpisy.
 - ✓ Ujistěte se, že je čerpadlo odstavené.
 - ✓ Zajistěte čerpadlo před neoprávněným spuštěním.
 - ✓ Ujistěte se, že čerpadlo vychladlo na okolní teplotu.
1. Zavřete uzavírací šoupátko v sacím a výtlačném potrubí.
 2. Vyšroubujte oba šrouby na revizním otvoru.
 3. Sejměte kryt z revizního otvoru. Čerpané médium vyteče.
 4. Vyjměte vložku z revizního otvoru.
 5. Odstraňte nečistoty a blokuující částičky z hydrauliky.
 6. Vyčistěte revizní otvor, vložku, kryt a těsnění.
 7. Nasaďte vložku do revizního otvoru.
 8. Nasaďte kryt a těsnění proti reviznímu otvoru.
 9. Připevněte kryt dvěma šrouby.

9.2.2 Generální oprava

Generální oprava je nutná po 15 000 hodinách provozu. Při generální opravě se kontroluje opotřebení a poškození ložisek motoru, ucpávek hřídele, O-kroužků a přípojovacích kabelů. Poškozené komponenty jsou nahrazeny originálními díly. Tato údržba je nezbytná pro udržení správného provozu. Za účelem údržby kontaktujte zákaznický servis.

10 Poruchy, příčiny a odstraňování

Příčina	Odstranění
Porucha: Čerpadlo se nezaplňuje.	
Nesprávný postup uvedení do provozu.	Viz část Plnění a odvzdušňovací hydrauliky [► 12]
Sání může trvat od dvou sekund do pěti minut.	
Nasávání vzduchu do sacího potrubí.	Zkontrolujte těsnost potrubí.
Zanesený sací filtr.	Vyčistěte sací filtr
Zpětná klapka integrovaná do sacího hrdla je zanesená (pouze LPC 50 a LPC 80).	Vyjměte sací potrubí a vyčistěte zpětnou klapku.
Sací výška je příliš vysoká.	Max. sací výška je 7,5 m. Ověřte provozní podmínky.
Porucha: Nulový nebo nedostatečný průtok	
Zanesený sací filtr.	Vyčistěte sací filtr
Nesprávný směr otáčení (točivé pole proti směru hodinových ručiček).	Zkontrolujte síťovou přípojku. Nutné točivé pole ve směru hodinových ručiček.
Uzavírací šoupátka jsou zavřena.	Otevřete uzavírací šoupátko v sacím a výtlačném potrubí.

Příčina	Odstranění
Opotřebením hydrauliky.	Obraťte se na zákaznický servis.
Porucha: Ochranný spínač motoru zapůsobil nebo je motor přehřátý.	
Nesprávná síťová přípojka.	Zkontrolujte síťovou přípojku. Kontaktujte elektrikáře.
Nesprávně nastavený jistič motoru	Zkontrolujte nastavení.
Výpadek fáze.	Zkontrolujte síťovou přípojku. Kontaktujte elektrikáře.
Opotřebením hydrauliky.	Obraťte se na zákaznický servis.

11 Likvidace

11.1 Informace o sběru použitých elektrických a elektronických výrobků

Abyste předešli poškození životního prostředí a lidského zdraví, zajistěte správnou likvidaci a recyklaci tohoto produktu.



OZNÁMENÍ

Nevyhazujte produkt do domovního odpadu!

Tento symbol znamená: nevyhazujte produkt do domovního odpadu. Symbol je umístěn na produktu nebo na balení.

Pro správnou likvidaci produktu dodržujte tyto pokyny:

- Produkt vraťte pouze na určené a povolené sběrné místo.
- Dodržujte místní předpisy.

Informace o správné likvidaci vám poskytne místní obecní úřad, nejbližší sběrné místo odpadu nebo váš prodejce. Další informace o recyklaci naleznete na stránkách <http://www.wilo-recycling.com>.







wilo



Local contact at
www.wilo.com/contact

Pioneering for You

WILO SE
Wilopark 1
44263 Dortmund
Germany
T +49 (0)231 4102-0
T +49 (0)231 4102-7363
wilo@wilo.com
www.wilo.com