

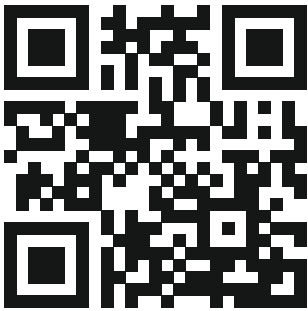
Wilo-Vardo WEEDLESS-VM.F



sv Monterings- och skötselanvisning



Vardo WEEDLESS-VM
<https://qr.wilo.com/932>



Vardo WEEDLESS-VM (60 Hz)
<https://qr.wilo.com/3932>

Innehållsförteckning

1 Allmän information	4	8.5 Rengöring och desinficering.....	26
1.1 Om denna skötselmanual	4	9 Underhåll	26
1.2 Upphovsrätt.....	4	9.1 Personalkompetens	27
1.3 Förbehåll för ändringar.....	4	9.2 Driftansvariges ansvar	27
1.4 Garanti- och ansvarsfriskrivning	4	9.3 Drivmedel	27
2 Säkerhet	4	9.4 Underhållsintervall	27
2.1 Märkning av säkerhetsföreskrifter	4	9.5 Underhållsåtgärder	28
2.2 Personalkompetens	6	9.6 Reparationsarbeten	30
2.3 Personlig skyddsutrustning	7	10 Problem, orsaker och åtgärder	33
2.4 Arbeten på elsystemet	7	11 Reservdelar	35
2.5 Övervakningsanordningar	7	12 Sluthantering	35
2.6 Drivenhet: Växelmotor i omrörarutförande.....	8	12.1 Oljor och smörjmedel.....	35
2.7 Hälsosfarliga media	8	12.2 Skyddskläder.....	35
2.8 Transport.....	8	12.3 Information om insamling av använda el- eller elektronikprodukter.....	35
2.9 Användning av lyftutrustning	8	13 Bilaga	35
2.10 Monterings-/demonteringsarbeten.....	9	13.1 Åtdragmoment för krympförbandet	35
2.11 Under drift.....	9		
2.12 Underhållsarbeten	10		
2.13 Drivmedel	10		
2.14 Driftansvariges ansvar	10		
3 Insats/användning	11		
3.1 Avsedd användning	11		
3.2 Felaktig användning	11		
4 Produktbeskrivning	11		
4.1 Konstruktion.....	11		
4.2 Drift i explosiv atmosfär.....	12		
4.3 Typnyckel.....	13		
4.4 Typskylt.....	13		
4.5 Leveransomfattning	13		
5 Transport och lagring	13		
5.1 Leverans	13		
5.2 Transport.....	14		
5.3 Lagring.....	15		
6 Installation och elektrisk anslutning	16		
6.1 Personalkompetens	16		
6.2 Driftansvariges ansvar	16		
6.3 Installation	16		
6.4 Elektrisk anslutning	21		
6.5 Rekommenderade övervakningsanordningar.....	22		
7 Driftsättning	22		
7.1 Personalkompetens	22		
7.2 Driftansvariges ansvar	22		
7.3 Rotationsriktning	22		
7.4 Före inkoppling.....	23		
7.5 Till- och frånslagning	23		
7.6 Under drift.....	23		
8 Urdrifttagning/demontering	24		
8.1 Personalkompetens	24		
8.2 Driftansvariges ansvar	24		
8.3 Urdrifttagning.....	24		
8.4 Demontering.....	25		

1 Allmän information

1.1 Om denna skötselansvisning

Den här anvisningen är en del av produkten. Korrekt handhavande och användning kräver att anvisningen följs:

- Läs anvisningarna innan du utför arbeten.
- Anvisningen ska förvaras så att den alltid är tillgänglig.
- Observera alla upplysningar på produkten.
- Observera märkningarna på produkten.

Originalbruksanvisningen är skriven på tyska. Alla andra språk i denna anvisning är översättningar av originalet.

1.2 Upphovsrätt

WILO SE © 2023

Distribution och reproduktion av detta dokument, liksom utnyttjande och kommunikation av dess innehåll, är förbjudet såvida inte uttryckligt tillstånd erhållits. Överträdelser kommer att leda till skadeståndsskyldighet. Alla rättigheter förbehållna.

1.3 Förbehåll för ändringar

Wilo förbehåller sig rätten att utan förvarning ändra de ovanstående uppgifterna och tar inget ansvar för tekniska oriktigheter och/eller utelämnade uppgifter. De använda illustrationerna kan avvika från originalet och är endast avsedda som exempel.

1.4 Garanti- och ansvarsfriskrivning

Wilo ger ingen garanti och tar inget ansvar i följande fall:

- Otillräcklig dimensionering på grund av bristfälliga eller felaktiga uppgifter från den driftansvarige eller uppdragsgivaren
- Informationen i den här anvisningen inte har följts
- Felaktig användning
- Felaktig lagring eller transport
- Felaktig installation eller demontering
- Bristfälligt underhåll
- Otillåten reparation
- Bristfälligt underlag
- Kemisk, elektrisk eller elektrokemisk påverkan
- Slitage

2 Säkerhet

Detta kapitel innehåller grundläggande anvisningar under alla faser. Om inte dessa anvisningar följs leder det till:

- Risk för människor
- Miljöskador
- Skador på egendom
- Förlust av skadeståndsanspråk

2.1 Märkning av säkerhetsföreskrifter

I denna monterings- och skötselansvisning finns säkerhetsföreskrifter som varnar för maskin- och personsador. Dessa säkerhetsföreskrifter visas på olika sätt:

- Säkerhetsföreskrifter för personsador börjar med en varningstext samt motsvarande **symbol** och är gråmarkerade.



FARA

Farans typ och källa!

Farans inverkan och anvisningar för att undvika den.

- Säkerhetsföreskrifter för maskinsador börjar med en varningstext och visas **utan** symbol.

OBSERVERA

Farans typ och källa!

Inverkan eller information.

Varningstext

- **FARA!**
Kan leda till allvarliga skador eller livsfara om anvisningarna inte följs!
- **VARNING!**
Kan leda till (allvarliga) skador om anvisningarna inte följs!
- **OBSERVERA!**
Kan leda till maskinskador och möjligen totalhaveri om anvisningarna inte följs.
- **OBS!**
Praktiska anvisningar om hantering av produkten

Textmarkeringar

- ✓ Förutsättning
- 1. Arbetssteg/uppräknning
 - ⇒ Hänvisning/anvisning
 - ▶ Resultat

Märkning av korsreferenser

Kapitlets eller tabellens namn står inom citattecken (” ”).
Sidantalet anges inom hakparenteser – [].

Symboler

I denna anvisning används följande symboler:



Fara för elektrisk spänning



Risk för bakteriell infektion



Fara p.g.a. explosiv atmosfär



Allmän varningssymbol



Fara för handskador



Fara på grund av heta ytor



Fara på grund av svävande last



Personlig skyddsutrustning: Använd skyddshjälm



Personlig skyddsutrustning: Använd fotskydd



Personlig skyddsutrustning: Använd handskydd



Personlig skyddsutrustning: Använd säkerhetssele



Personlig skyddsutrustning: Använd munskydd



Personlig skyddsutrustning: Använd skyddsglasögon



Allmänna påbudskyltar. Observera anmärkningarna!



Praktisk anvisning

2.2 Personalkompetens

- Personalen är informerad om lokala olycksförebyggande föreskrifter.
- Personalen har läst och förstått monterings- och skötselanvisningen.
- Arbeten på elsystemet: certifierad elektriker
En kvalificerad elektriker är en person med lämplig teknisk utbildning, kännedom och erfarenhet som kan känna igen och undvika elektricitetsfaror.
- Installations-/demonteringsarbeten: utbildad specialist för avloppsteknologi
Fastsättning och rörledning vid våt- och torr installation, lyftutrustning, grundläggande kunskaper om anläggningar för avloppsvatten
- Underhållsarbeten: utbildad specialist för avloppsteknologi
Användning/sluthantering av använda kyl-/smörjmedel, grundläggande kunskaper om maskintillverkning (installation/demontering)
- Lyftarbeten: utbildad specialist för användning av lyftanordningar
Lyftutrustning, lyfthjälpmedel, lyftpunkt

Barn och personer med begränsad förmåga

- Personer under 16 år får inte använda produkten.
- Personer under 18 år ska hållas under uppsikt under användning av produkten (supervisor)!
- Personer med begränsad fysisk, sensorisk eller mental förmåga får inte använda produkten.

2.3 Personlig skyddsutrustning

Den angivna skyddsutrustningen är ett minimikrav. Observera anvisningarna i arbetsreglerna.

Skyddsutrustning: Transport, installation, demontering och underhåll

- Säkerhetsskor: Skyddsklass S1 (uvex 1 sport S1)
- Skyddshandskar (SS-EN 388): 4X42C (uvex C500 wet)
- Skyddshjälm (SS-EN 397): normenlig, Skydd mot deformation på sidorna (uvex pheos)
(om lyftutrustning används)

Skyddsutrustning: Rengöringsarbeten

- Skyddshandskar (EN ISO 374-1): 4X42C + typ A (uvex protector chemical NK2725B)
- Skyddsglasögon (SS-EN 166): (uvex skyguard NT)
 - Märkning ram: W 166 34 F CE
 - Märkning bricka: 0-0,0* W1 FKN CE
 - * Skyddsklass enligt SS-EN 170 är inte relevant för dessa arbeten.
- Andningsskyddsmask (EN 149): Halvmask, 3M-serien 6000 med filter 6055 A2

Rekommenderade artiklar

Märkesvarorna som nämns inom parentes är icke bindande förslag. Produkter från andra företag kan i lika hög grad användas. Förutsättning är att de uppfyller de angivna standarderna. WILO SE övertar inget ansvar för att nämnda artiklar överensstämmer med relevanta standarder.

2.4 Arbeten på elsystemet

- Låt en kvalificerad elektriker utföra elektriska arbeten.
- Koppla bort produkten från strömförsörjningen och säkra den mot obehörig återkoppling.
- Följ de lokala föreskrifterna vid strömanslutning.
- Följ anvisningarna från det lokala elbolaget.
- Informera personalen om utförandet av den elektriska anslutningen.
- Informera personalen om att det är möjligt att produkten frånslås.
- Utför den elektriska anslutningen enligt bruksanvisningen till motorn.
- Jorda produkten.

2.5 Övervakningsanordningar

Följande övervakningsanordningar måste tillhandahållas på plats:

Ledningskyddsbrytare och motorskyddsbrytare

- Montera lednings- och motorskyddsbrytare enligt motortillverkarens specifikationer.

- Instabila elnät: montera ytterligare skyddsanordningar vid behov (t.ex. överspännings-, underspännings- eller fasavbrottsrelä ...).
- Beakta lokala föreskrifter.

Jordfelsbrytare med en utlösningström (RCD)

- Montera jordfelsbrytare (RCD) enligt föreskrifterna från det lokala elförsörjningsbolaget.
- Säkra anslutningen med en jordfelsbrytare med en utlösningström (RCD) om människor kan komma i kontakt med produkten och ledande vätskor.

2.6 Drivenhet: Växelmotor i omrörarutförande

Som drivenhet används en växelmotor i omrörarutförande. Beakta all information från fabrikanter. Förvara den här instruktionen tillsammans med produkten.

2.7 Hälsosofarliga media

Det kan bildas hälsosofarliga ämnen i stillastående vatten eller avloppsvatten. Det finns risk för bakteriell infektion!

- Bär skyddsutrustning!
- Rengör och desinficera produkten grundligt efter demontering!
- Informera alla personer om mediet och tillhörande risker!

2.8 Transport

- Följ de lagar och föreskrifter för arbets säkerhet och förebyggande av olyckor som gäller på användningsplatsen.
- Märk och säkra arbetsområdet.
- Håll obehöriga personer borta från arbetsområdet.
- Ta bort lösa komponenter från produkten.
- Fäst alltid lyfthjälpmiddel på lyftpunkterna.
- Kontrollera att lyfthjälpmiddel sitter fast ordentligt.
- Följ förpackningsföreskrifterna:
 - Stöttålig.
 - Vattentät.
 - Se till att produkten sitter fast.
 - Använd transportsäkringar.
 - Skydd mot damm, olja och fukt.

2.9 Användning av lyftutrustning

Om lyftutrustning (lyftanordning, kran, kättingstalja ...) används ska följande punkter observeras:

- Använd skyddshjälm enligt SS-EN 397!
- Följ lokala föreskrifter om användning av lyftutrustning.
- Operatören ansvarar för att lyftutrustningen används på ett tekniskt korrekt sätt!
- **Lyfthjälpmiddel**
 - Använd lyfthjälpmiddel som är rekommenderade och tillåtna enligt lag.
 - Välj lyfthjälpmiddel enligt lyftpunkt.

- Fäst lyfthjälpmidlet på lyftpunkten i enlighet med lokala föreskrifter.
- **Lyftutrustning**
 - Kontrollera före användning att funktionen är felfri!
 - Tillräcklig bärkraft.
 - Säkerställ stabilitet under driften.
- **Lyftförfarande**
 - Se till att produkten inte fastnar vid lyftning och sänkning.
 - Överskrid inte den maximalt tillåtna bärkraften!
 - Om det är nödvändigt (till exempel på grund av dålig sikt) ska du ge en andra person i uppgift att samordna arbetet.
 - Inga personer får vistas under hängande last!
 - Manövrera inte laster över arbetsplatser där det finns personer.

2.10 Monterings-/demonteringsarbeten

- Konstruera fallskydd!
- Följ de lagar och föreskrifter för arbets säkerhet och förebyggande av olyckor som gäller på användningsplatsen.
- Märk och säkra arbetsområdet.
- Håll arbetsområdet fritt från is.
- Avlägsna omkringliggande föremål från arbetsområdet.
- Håll obehöriga personer borta från arbetsområdet.
- Avbryt arbetena om de inte längre kan utföras säkert på grund av väderförhållandena.
- Låt alltid två personer utföra arbetena.
- Använd en byggnadsställning med fallskydd vid en arbetshöjd på mer än 1 m (3 ft).
- Ventilera slutna utrymmen tillräckligt.
- Vid arbeten i stängda utrymmen eller byggnader kan giftiga eller kvävande gaser samlas. Följ skyddsåtgärder enligt företagets föreskrifter, t.ex. ha med en gasdetektor.
- När explosionsrisk föreligger får inga svetsningsarbeten eller arbeten med elektriska apparater utföras.
- Koppla bort produkten från strömförsörjningen och säkra den mot obehörig återkoppling.
- Alla roterande delar måste stå stilla.
- Desinficera produkten.

2.11 Under drift

- Märk och säkra arbetsområdet.
- Ingen får vistas i arbetsområdet under drift.
- Beroende på processen sätts produkten på eller stängs av via separata styrningar. Efter strömavbrott kan produkten aktiveras automatiskt.
- Om motorn byts kan motorhuset vara över 40 °C (104 °F) varmt.

- Alla problem eller oregelbundenheter skall omedelbart meddelas till den ansvarige.
- Produkten ska omedelbart frångöras om defekter upptäcks.
- Propellern får inte stöta mot installationer eller väggar. Beakta definierade avstånd enligt projekteringsunderlagen.
- Beakta begärd vattenövertäckning. Vid kraftigt varierande vattennivå ska nivåövervakning användas.
- Ljudnivån beror på flera faktorer (uppställning, driftpunkt ...). Mät den aktuella ljudnivån under driftförhållanden. Från en ljudnivå på 85 dB(A) måste hörselskydd användas. Märk upp arbetsområdet!

2.12 Underhållsarbeten

- Koppla bort produkten från strömförsörjningen och säkra den mot obehörig återinkoppling.
- Genomför endast underhållsarbeten som beskrivs i denna monterings- och skötselanvisning.
- Använd endast originaldelar från fabrikanten. Vid användning av delar som inte är originaldelar har fabrikanten inte något ansvar för följderna.
- Fånga upp läckage från medier och utrustning direkt och hantera enligt lokala riktlinjer.

Byte av växelolja i drivenheten

Oljebytet görs med tryckluft. Observera följande punkter:

- Låt växeln svalna innan växeloljekammaren öppnas.
- Applicera endast tryckluft vid växelns fyllningshål.
- Begränsa tryckluften till 0,8 bar (11,5 psi) för att undvika inandning av oljeångor.

2.13 Drivmedel

Växeln för drivenheten är fylld med växelolja som fabriksinställning. Beakta informationen om växelintervall och hantering från fabrikanten.

Navets insida är täckt med vattentätt fett. Sluthantera drivmedel enligt lokala riktlinjer vid bytet.

2.14 Driftansvariges ansvar

- Tillhandahåll monterings- och skötselanvisningen på det språk personalen talar.
- Se till att personalen har nödvändig utbildning för de aktuella arbetena.
- Tillhandahåll nödvändig skyddsutrustning. Säkerställ att personalen använder skyddsutrustningen.
- Håll säkerhets- och informationsskyltar på produkten i läsbart skick.
- Informera personalen om anläggningens funktion.
- Utrusta farliga komponenter i anläggningen med ett beröringsskydd på platsen.
- Märk och säkra arbetsområdet.

- Mät ljudnivån. Från en ljudnivå på 85 dB(A) måste hörselskydd användas. Märk upp arbetsområdet!

3 Insats/användning

3.1 Avsedd användning

För suspendering och homogenisering inom kommersiella områden i:

- Processavloppsvatten
- Avloppsvatten med fekalier
- Spillvatten (med små mängder sand och grus)
- Slam

Avsedd användning innebär också att denna anvisning följs. All användning som avviker från detta räknas som felaktig användning.

3.2 Felaktig användning

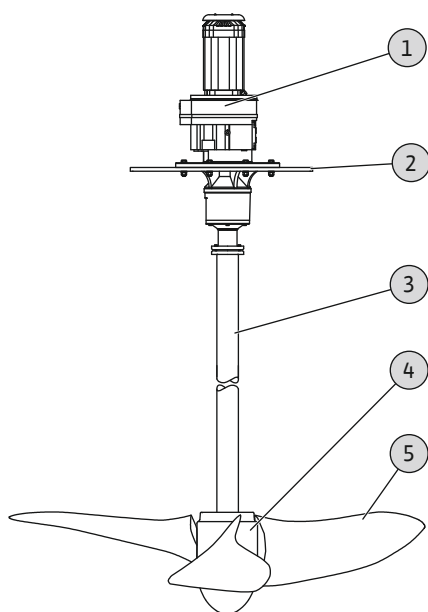
Omrörarna får inte användas i:

- Tappvatten
- Icke-newtonska vätskor
- Kraftigt förorenade media som innehåller hårda beståndsdelar som sten, trä, metall osv.
- Lättantändliga och explosiva media i ren form

4 Produktbeskrivning

4.1 Konstruktion

Långsamgående vertikal omrörare med växelmotor för den stationära installationen.



1	Drivenhet
2	Motorplatta
3	Omröraraxel
4	Nav (fäst kropp)
5	Propellervingar

Fig. 1: Översikt

4.1.1 Drivenhet

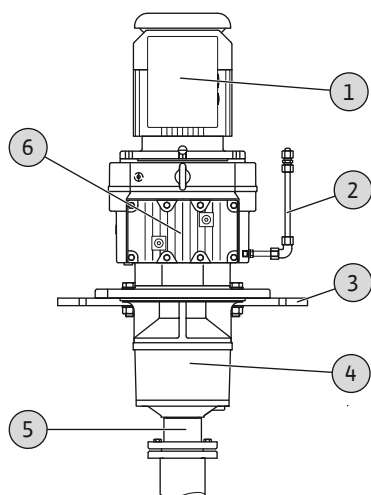


Fig. 2: Drivenhetens komponenter

1	Motor
2	Oljetömningsrör
3	Motorplatta
4	Lagerbox
5	Drivaxel
6	Växel

Växelmotor

IE3/IE4-växelmotor för kontinuerlig drift med omrörlanternorna och ytterligare lagring. Den tillgängliga motormärkeffekten ligger mellan 0,5 kW och 7,5 kW.

Nätfrekvens	Energieffektivitetsklass IE3	Energieffektivitetsklass IE4
50 Hz	•	•
60 Hz	•	–

Motorplatta

Motorplattan kopplar drivenheten till konstruktionen. Motorplattan finns i tre utföranden för detta ändamål. Vid behov kan motorplattan anpassas anläggningspecifikt.

4.1.2 Hydraulik

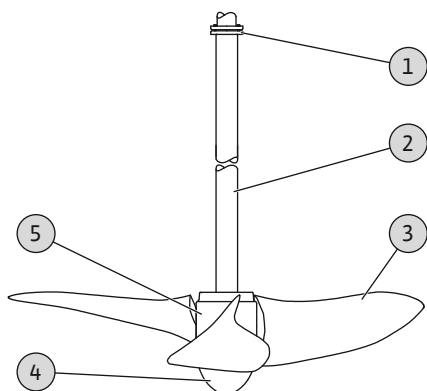


Fig. 3: Hydraulikens komponenter

1	Krympförband
2	Omröraraxel
3	Propellerringar
4	Täcklock
5	Nav (fäst kropp)

Omröraraxel

Omröraraxel av tjockväggigt ihåligt stål. Omröraraxeln ansluts till växelmotorn med ett krympförband. På omröraraxelns andra sida monteras navet med två spänsatser.

Propeller

2- eller 3-bladig propeller av solitt material. Propellerns nominella diameter är 1 500, 2 000 eller 2 500 mm. De enskilda propellerringarna monteras på navet. Härvid fastställs propellerbladens anfallsvinkel. Tryckriktningen kan vara till vattenytan eller till bassängbotten. Ett täcklock har monterats på navet för att skydda nav- och propellerfästet mot smuts och korrosion.

4.1.3 Material

Drivenhet

- Motorhus: EN-AC
- Växellåda: EN-GJL-200 (ASTM A48 Class 30)
- Drivaxel: Stål (C45)
- Motorplatta: Rostfritt stål A4 (AISI 316L/316Ti)

Hydraulik

- Omröraraxel: Rostfritt stål A4 (AISI 316L/316Ti)
- Axeltättningsringar: FKM
- Nav: PUR/A4 (AISI 316L/316Ti)
- Propellerringar: PUR
- Täcklock: PUR

4.2 Drift i explosiv atmosfär

	Vardo WEEDLESS-VM
Certifierad enligt IECEx	–
Godkännande enligt ATEX	–
Godkännande enligt FM	o

Teckenförklaring: – = ej möjligt, o = tillval

För användning i explosiva atmosfärer måste drivenheten vara märkt på typskylten på följande sätt:

- "Ex"-symbol för respektive godkännande

- Ex-klassificering
- Certifieringskod (beroende på godkännande)
Certifieringskoden finns på typskylten, om detta krävs för godkännandet.

Kontrollera relevanta krav i Ex-skyddskapitlet i bilagan till denna monterings- och skötselansvisning och beakta dessa!

FM-godkännande

Omrörarna är lämpliga för drift i explosionsfarligt område:

- Skyddsklass: Explosionproof
- Kategori: Class I, Division 1
OBS: Om kabelanslutningen utförs i enlighet med Division 1, är även installation i Class I, Division 2 tillåten.

4.3 Typnyckel

Exempel:	Wilo-Vardo WEEDLESS-VM.F7-1/325.39-400Ex
Vardo	Omrörare, vertikal med normmotor
WEEDLESS	Serie med växelmotor
VM.F	Utförande: fast installerad
7	Byggstorlek
1	Typ
3	Antal propellerringar
25	x100 = propellerns nominella diameter
39	Propellervarvtal
400	/100 = märkeffekt i kW
Ex	Med ex-godkännande

4.4 Typskylt

Följande är en översikt över förkortningar och tillhörande data på typskylten:



Fig. 4: Typskylt

Typ	Produktbeteckning
S/N	Serienummer
MFY	Tillverkningsdatum (enligt ISO 8601) - JJJJ = år - ww = kalendervecka
P ₂	Krav på märkeffekt för omröraren
n ₂	Propellervarvtal
MS _φ	Diameter omröraraxel
MS _L	Längd omröraraxel
PB _n	Antal propellerringar
PB _a	Propellerbladens anfallsvinkel
DoT	Tryckriktning
DoR	Rotationsriktning
M	Omrörarens vikt utan drivenhet OBSERVERA! Drivenhetens vikt läggs till den totala vikten. Se typskylten!
PU _φ	Propellerns nominella diameter

OBS! Drivenhetens tekniska data finns på typskylten!

4.5 Leveransomfattning

- Vertikal omrörare med motorplatta, omröraraxel och nav
- Propellerringar separat förpackade, installation på plats
- Drifts- och servicehandbok

5 Transport och lagring

5.1 Leverans

- Kontrollera omedelbart efter att leveransen har tagits emot om det finns brister (skador eller ofullständighet).
- Anteckna befintliga skador på leveransdokumenten!
- Alla fel ska meddelas till transportföretaget eller fabrikanter redan samma dag som leveransen mottogs.
- Anspråk som lämnas in senare kan inte göras gällande.



VARNING

Hängande last!

Det finns risk för (allvarliga) skador om delar ramlar ner.

- Inga personer får uppehålla sig under hängande last!
- Manövrera inte laster över arbetsplatser där det finns personer.



OBS

Använd tekniskt felfria lyftdon och lyfthjälpmedel!

Använd tekniskt felfria lyftdon för att lyfta och sänka omröraren. Skruva in nödvändiga lyftöglor i motorplattan till anslag. Se till att omröraren inte skadas vid lyftning och sänkning. Max. tillåten bärkraft för lyftutrustningen får **inte** överskridas. Kontrollera före användning att lyftutrustningen fungerar felfritt!

OBSERVERA

Sakskador till följd av felaktig transport.

När omröraren lyfts kan navet eller propellerringarna skadas.

- Lägg en skumplatta (min. 20 mm/1 i tjocklek) under navet vid lyftning.
- Ställ **aldrig** omröraren på navet under transporten.

- Bär skyddsutrustning! Observera arbetsreglerna.
 - Säkerhetsskor: Skyddsklass S1 (uvex 1 sport S1)
 - Använd skyddshjälm (EN 397 normenlig, Skydd mot deformation på sidorna (uvex pheos))! Observera arbetsreglerna!
- För att omröraren inte ska skadas under transporten ska förpackningen inte tas bort förrän på installationsplatsen.
- Genomför endast horisontell transport på pall med gaffeltruck!
- Genomför endast vertikal transport med lyfthjälpmedel och lyftdon!
- Använda omrörare måste packas i slitstarka och tillräckligt stora plastsäckar för transport så att inget kan rinna ut.
- Förpacka drivenheten vattentätt. **Om vatten tränger in kan det leda till totalhaveri!** Beakta ytterligare information från fabrikanten.

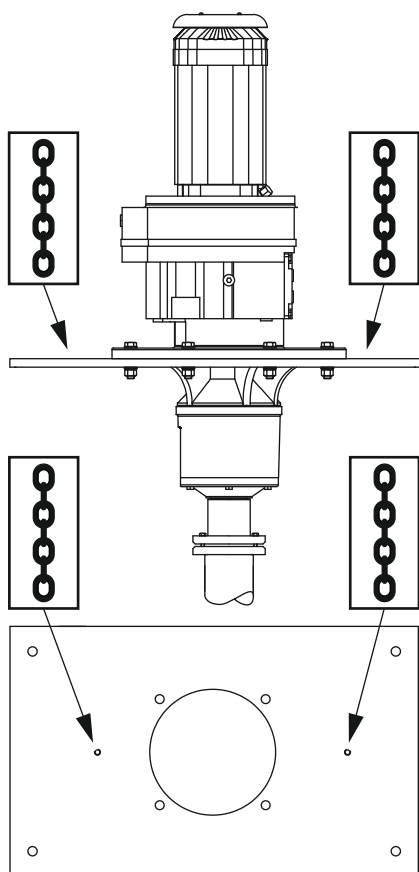


Fig. 5: Lyftpunkter motorplatta

5.3 Lagring

Lyftpunkter

- Följ gällande nationella säkerhetsföreskrifter.
- Använd lyftöglor med en tillåten vinkelbelastning på upp till 90° (t.ex. typ "Theipa Point TP")
 - T.o.m. 3 kW: Lyftögla M12
 - Fr.o.m. 4 kW: Lyftögla M16
 - Se motoreffekten på typnyckeln!
- Vid vågrät transport, skruva **alltid in två lyftöglor** i motorplattan till anslag.
- Använd lyfthjälpmedel som är rekommenderade och tillåtna enligt lag.
- Välj lyfthjälpmedel efter aktuella förutsättningar (väderlek, lyftpunkt, last etc.).
- Fäst endast lyfthjälpmedlen i lyftpunkterna. Fastsättning måste genomföras med en schackel.
- Spänn inte lyfthjälpmedel via drivenheten. Använd vid behov en lyfttravers!
- Använd lyftutrustning med tillräcklig bärkraft.
- Lyftdonens fastsättning måste garanteras under insatsen.
- Vid användning av ett lyftdon måste man vid behov ta hjälp av en andra person (t.ex. vid dålig sikt).



FARA

Fara genom hälsofarliga medier!

Fara för bakteriell infektion!

- Desinficera omröraren efter demonteringen!
- Observera anvisningarna i arbetsreglerna!

OBSERVERA

Totalhaveri på grund av att fukt kommit in

Fukt som kommer in i drivenheten leder till totalhaveri! Täck drivenheten vattentätt under lagringen. Undvik kondens! Lagringsplatsen måste vara översvämningsssäker. Beakta fabrikantens anvisningar!

OBSERVERA

Sakskador drivenhet

Om den lagras i miljöer med hög luftfuktighet (maritima eller tropiska miljöer) kan rostbildning skada växeln. Under dessa omgivningsförhållanden räcker det inte att bara röra propellern regelbundet. Blanda i detta fall växeloljan med ett oljelösligt koncentrat med rostskyddande tillsatser (koncentration ca 2 %). Beakta ytterligare information från fabrikanten!

Nylevererade omrörare kan lagras i 2 år. Kontakta Wilos kundsupport om omröraren ska lagras i mer än 2 år.

Beakta följande punkter för lagring:

- Lägg omröraren på ett stabilt underlag och **säkra den så att den varken kan välta eller kana!**
- Den maximala lagringstemperaturen är -15 °C till $+60\text{ °C}$ (5 till 140 °F) vid en maximal luftfuktighet på 90% , icke kondenserande. Vi rekommenderar en frostsäker lagring vid en temperatur på 5 till 25 °C (41 till 77 °F) med en relativ luftfuktighet på 40 till 50% .
- Lagra inte omröraren i utrymmen där det utförs svetsarbeten. Gaserna eller värmestrålningen som uppstår kan angripa elastomerdelarna och ytbehandlingarna.
- Skydda omröraren mot direkt solljus och värme. Extrem värme kan leda till skador på propellern och ytbehandlingarna!
- Se fabrikantens lagringsanvisningar för drivenheten och följ dem!

Efter lagring av omröraren ska den rengöras från damm och olja och ytbehandlingarna ska kontrolleras avseende skador. Laga skadade ytbehandlingar före fortsatt användning.

6 Installation och elektrisk anslutning

6.1 Personalkompetens

- Arbeten på elsystemet: certifierad elektriker
En kvalificerad elektriker är en person med lämplig teknisk utbildning, kännedom och erfarenhet som kan känna igen och undvika elektricitetsfaror.
- Installations-/demonteringsarbeten: utbildad specialist för avloppsteknologi
Fastsättning och rörledning vid våt- och torr installation, lyftutrustning, grundläggande kunskaper om anläggningar för avloppsvatten

6.2 Driftansvariges ansvar

- Beakta gällande lokala olycksfalls- och säkerhetsföreskrifter.
- Följ alla föreskrifter och bestämmelser gällande arbeten med tung och hängande last.
- Tillhandahåll nödvändig skyddsutrustning. Säkerställ att personalen använder skyddsutrustningen.
- Märk upp arbetsområdet.
- Håll obehöriga personer borta från arbetsområdet.
- Avbryt arbetena om de inte längre kan utföras säkert på grund av väderförhållandena (t.ex. isbildning, stark vind).
- Följ lokala föreskrifter för avloppsteknologi vid drift av avloppstekniska anläggningar.
- För att möjliggöra en säker och funktionsduglig fastsättning måste konstruktionen/fundamentet vara tillräckligt stabilt/stabilt. Det är driftansvarigs ansvar att tillhandahålla konstruktionen/fundamentet och se till att det är lämpligt!
- Granska de befintliga projekteringsunderlagen (installationsritningar, driftutrymmets utförande, tillloppsförhållanden) med avseende på fullständighet och korrekthet.

6.3 Installation



FARA

Fara på grund av hälsofarliga medier under installationen!

Fara för bakteriell infektion!

- Uppställningsplats ren och desinficerad.
- Droppar ska tas bort direkt.
- Observera anvisningarna i arbetsreglerna!
- Om det finns risk för att komma i kontakt med hälsofarliga media ska följande skyddsutrustning bäras:
 - Slutna skyddsglasögon
 - Munskydd
 - Skyddshandskar



FARA

Livsfara när man arbetar ensam!

Arbete i schakt eller små rum samt arbeten vid fallrisk är farliga arbeten. Vid dessa arbeten får man inte arbeta ensam!

- Utför arbetet endast tillsammans med en annan person!

OBSERVERA

Sakskador till följd av felaktig fastsättning

En felaktig fastsättning kan påverka omrörarens funktion eller skada omröraren.

- Om omröraren monteras på betongkonstruktioner ska ankarbultar användas för fastsättningen. Följ monteringsriktlinjerna från fabrikkanten! Följ temperaturangivelserna och härdningstiderna noga.
- Om omröraren monteras på stålstrukturer ska man kontrollera att konstruktionen är tillräckligt stabil. Använd fästmaterial med tillräcklig hållfasthet!
Använd lämpliga material för att undvika elektrokemisk korrosion!
- Dra åt alla skruvförband. Följ vridmomentangivelserna.

- Bär skyddsutrustning! Observera arbetsreglerna.
 - Skyddshandskar: 4X42C (uvex C500 wet)
 - Säkerhetsskor: Skyddsklass S1 (uvex 1 sport S1)
 - Konstruera fallskydd!
 - Skyddshjälm: SS-EN 397 normenlig, Skydd mot deformation på sidorna (uvex pheos) (Vid användning av lyftutrustning)
- Förbered anslutning:
 - Ren, rengjord från stora fasta partiklar
 - Torr
 - Frostfri
 - Desinficeras
- Låt alltid två personer utföra arbetena.
- Märk upp arbetsområdet.
- Håll obehöriga personer borta från arbetsområdet.
- Från och med en arbetshöjd om mer än 1 m (3 ft) skall byggnadsställning med fallskydd användas.
- Vid arbeten finns det risk för att giftiga eller kvävande gaser samlas:
 - Följ skyddsåtgärder enligt företagets föreskrifter (t.ex. ha med en gasdetektor).
 - Säkerställ tillräcklig ventilation.
 - Lämna arbetsplatsen omedelbart om giftiga eller kvävande gaser ansamlas!
- Ställ upp lyftutrustning: plan yta, ren, fast yta. Lagringsplats och installationsplats måste vara lättillgängliga.
- Fäst kedja eller vajer med en schackel på handtaget/lyftpunkten. Använd endast byggnadstekniskt godkända lyfthjälpmedel.
- Man får inte uppehålla sig i lyftdonets svängområde.
- Dra alla anslutningskablar enligt föreskrifterna. Anslutningskablarna får inte utgöra någon fara (snubbelrisk, risk för skador på kablarna under drift). Kontrollera att kabelarea och kabellängd är tillräcklig för det valda dragningsättet.
- Håll det minsta tillåtna avståndet till väggar och befintliga komponenter.

6.3.1 Installera omröraren

OBSERVERA

Sakskador p.g.a. otillåtna böjspänningar!

Om omröraraxeln inte installeras lodrätt kan höga böjspänningar påverka omröraraxeln. Dessa böjspänningar kan skada omröraraxeln och växeln. För att installera omröraraxeln lodrätt, rikta motorplattan exakt med justeringsplattan.

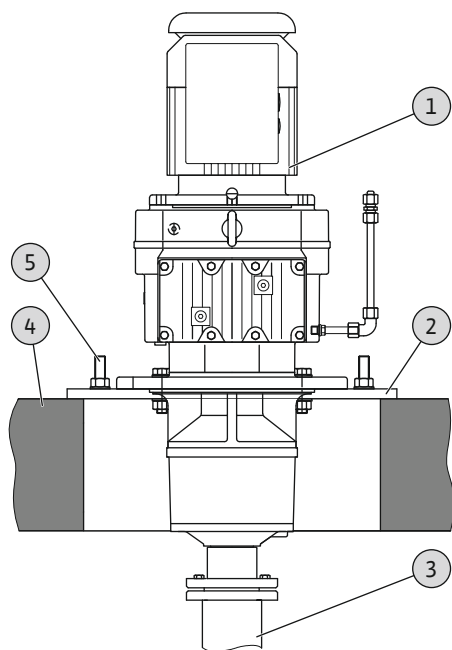


Fig. 6: Installera omröraren

6.3.2 Montera propellervingarna

6.3.2.1 Vinkelinställning

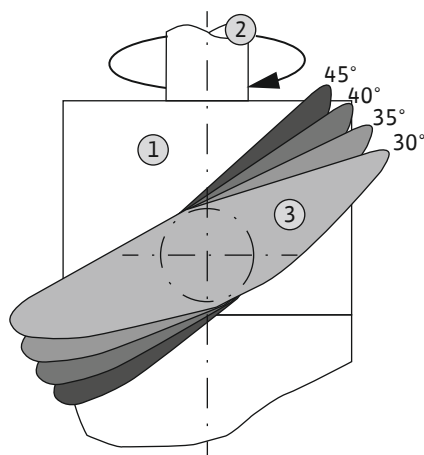


Fig. 7: Propellerbladens anfallsvinkel

Fäst drivenheten med monterad omröraraxel och nav på en lämplig stödkonstruktion. Installera propellervingarna efter installationen av omröraren.

1	Drivenhet
2	Motorplatta
3	Omröraraxel
4	Stödkonstruktion
5	Fastsättning motorplatta

- ✓ Lyftpunkterna är monterade på motorplattan.
 - ✓ Arbetsområdet har markerats och är fritt från föremål och föroreningar.
 - ✓ Utför arbetet med hjälp av två personer.
1. Fäst alltid lyftdon på lyftpunkterna.
 2. Lyft upp omröraren långsamt. **OBSERVERA! Sakskador! Lägg under ett mjukt underlag vid lyftning.**
 3. Positionera omröraren över stödkonstruktionen.
 4. Sänk ned omröraren långsamt. **OBSERVERA! Sakskador! Stöt inte emot stödkonstruktionen vid sänkning!**
 - ⇒ Finpositionera för hand vid sänkning.
 5. Sänk ned omröraren tills motorplattan ligger helt på stödkonstruktionen.
 - ⇒ Kontrollera att omröraraxeln är lodrät. Justera vid behov motorplattan med justeringsplåtarna.
 6. Fäst motorplattan på stödkonstruktionen. Åtdragmoment enligt monterigeritningen!
 7. Lossa lyftdon.
 - ▶ Omröraren har installerats. Förbered propellervingarna och montera dem.

1	Nav (fäst kropp)
2	Omröraraxel
3	Propellervingar

För att uppnå de relevanta designkraven vid omrörningsdrift måste propellervingarna monteras på navet med den specificerade anfallsvinkeln. Därför ingår en insatsdel med en anfallsvinkel på 35/40° för varje propellervinge i leveransen.

Anläggningspecifik anfallsvinkel finns på typskylten.

OBS! Andra vinkelinställningar får endast göras efter samråd med kundsupport.



OBS

Felfunktion p.g.a. olika vinkelinställningar

Montera alla propellervingar med samma anfallsvinkel. Olika anfallsvinklar kan orsaka felfunktioner.

6.3.2.2 Fastläggning av tryckriktning

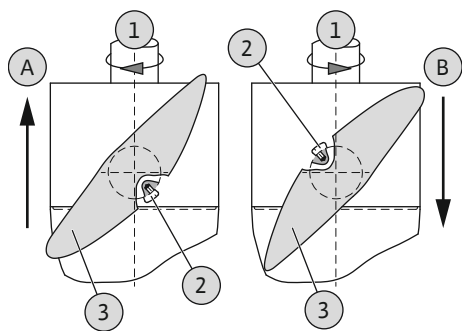


Fig. 8: Propellervingarnas riktning

A	Tryckriktning: uppåt
B	Tryckriktning: nedåt
1	Omröraraxel
2	Insatsdel
3	Propellervingar

Omröraren kan föra trycket uppåt eller nedåt i driftutrymmet. Rotationsriktningen och propellervingarnas inriktning stämma överens. Bilden visar propellervingarnas inriktning för respektive tryckriktning:

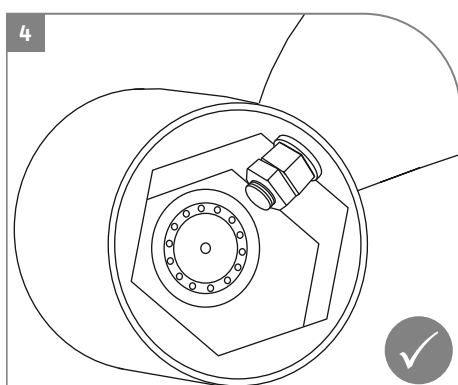
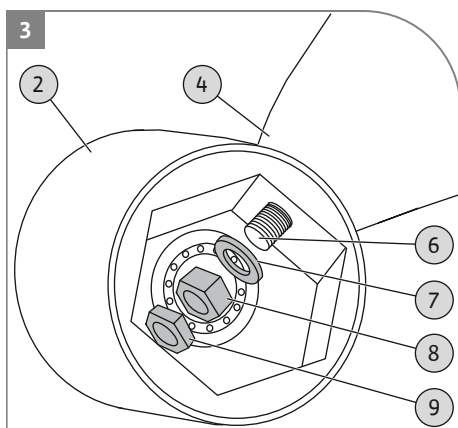
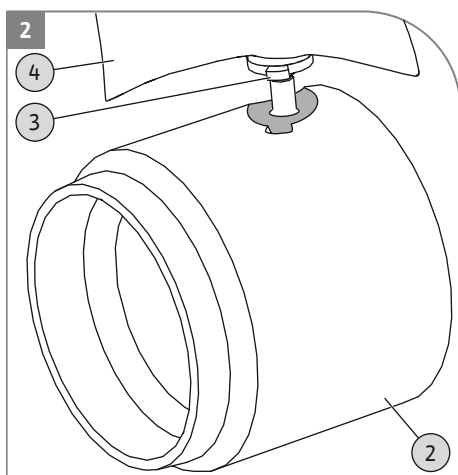
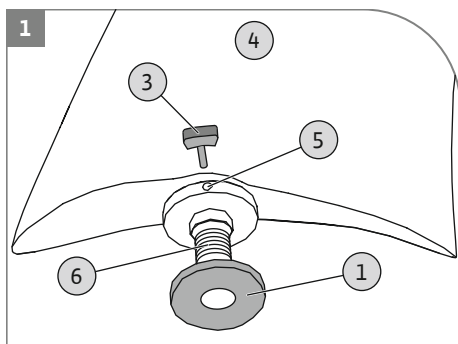
- Medurs (rotation åt höger): Tryckriktning **uppåt**
- Moturs (rotation åt vänster): Tryckriktning **nedåt**

Observera följande punkter:

- *Rotationsriktning **sett uppifrån** från omröraren!
- Propellervingarnas riktning och rotationsriktning måste stämma överens!
- Den anläggningsspecifika informationen om **rotationsriktning (DoR)** och **tryckriktning (DoT)** finns på typskylten!

OBS! För korrekt rotationsriktning måste motorn vara ansluten för att gå medurs eller moturs. Information om den elektriska anslutningen finns i anvisningen till motorn!

6.3.2.3 Montera propellerringarna



1	Plantätning	6	Gängtapp
2	Nav (fästkropp)	7	Bricka
3	Insatsdel	8	Sexkantmutter
4	Propellerringar	9	Sexkantig kontramutter
5	Hål för insatsdel		

- ✓ Drivenheten med förmonterad omröraxel och nav är fast förankrad på stödstrukturen.
- ✓ Propellerringar och nödvändiga insatsdelar är tillgängliga.
- ✓ Definiera vinkelinställningen.
- ✓ Definiera tryckriktningen.
- ✓ Vridmomentnyckel med nyckelvidd 55 och 750 Nm (553 ft·lb) är tillgänglig.
- ✓ Utför arbetet med hjälp av två personer.

1. Sätt in insatsdelen i sidled i hålet.
OBS! Beakta den ingraverade vinkelangivelsen på insatsdelen. Vinkelangivelsen måste vara synlig efter insättningen.
OBS! Beakta propellerbladens inriktning jämfört med tryckriktningen!
2. Fäst plantätningen.
3. Sätt in propellerringarna med gängtappen i navhållaren som är avsedd för detta och håll dem där. **OBS! Insatsdelen måste haka fast i navurtaget som är avsett för detta.**
4. Skjut på brickan på gängtappen.
5. Skruva på sexkantmuttern på gängtappen och dra åt hand.
6. Dra åt sexkantmuttern med momentnyckeln. **Åtdragmoment: 750 Nm (553 ft·lb).**
7. Skruva på den sexkantiga kontramuttern på gängtappen och dra åt för hand.
8. Dra åt den sexkantiga kontramuttern med momentnyckeln. **Åtdragmoment: 750 Nm (553 ft·lb).**
9. Upprepa arbetsstegen för varje propellerringe.
10. Kontrollera att alla propellerringar sitter ordentligt.
 - ▶ Propellerringarna är monterade. Montera täcklocket.

Fig. 9: Montera propellern

6.3.3 Montera täcklocket

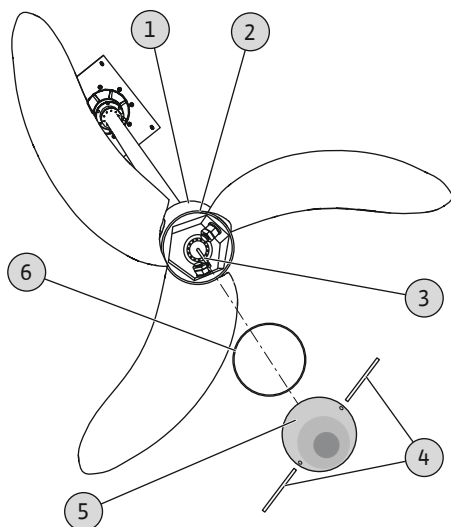


Fig. 10: Installera täcklocket

1	Nav (fäst kropp)
2	Spår för O-ring
3	Dragstång
4	Installationshjälp (rundstål, 2 stycken, 9x250 mm)
5	Täcklock
6	O-ring

✓ Propellervingen är monterad.

✓ Monteringshjälp finns.

✓ Smörjmedel finns.

1. Täck navets insida med vattentätt fett.
2. Smörj O-ringen med ett tunt lager smörjmedel.
3. Sätt in O-ringen i spåret.
4. Skruva in dragstången med **kort gängsida** helt i hålet för omröraraxeln och dra åt för hand.
5. Skruva på täcklocket på dragstången och dra åt för hand. **OBSERVERA! Om O-ringen inte ligger helt inne i spåret kommer O-ringen att gå sönder vilket gör att täcklocket läcker!**
6. Stick in monteringshjälpen i hålen för täcklocket och dra åt täcklocket.
7. Ta bort de runda stängerna och spara till senare demontering.
8. Kontrollera att täcklocket sitter fast ordentligt.
 - Täcklocket är installerat. Upprätta elektrisk anslutning.

6.3.4 Omgivningsförhållanden efter monteringen

Översvämma bassängen efter monteringen. **Min. vattenövertäckning: 1 m (3 ft)**. Detta skydda propellern från miljöpåverkan som direkt solljus eller långvarig frost. Om bassängen inte kan översvämmas, följ lagringskraven. Se "Lagring [► 15]".

OBSERVERA! Miljöpåverkan som direkt solljus eller långvarig frost kan skada eller till och med förstöra elastomerdelar och ytbehandlingar! Packa vid behov in propellern för att skydda den.

6.4 Elektrisk anslutning



FARA

Livsfara på grund av elektrisk ström!

Felaktigt beteende vid elektriska arbeten kan leda till dödsfall på grund av elektriska stötar!

- Låt en kvalificerad elektriker utföra elektriska arbeten!
- Beakta lokala föreskrifter!



OBS

Observera anvisningen till motorn!

Läs och följ anvisningen till motorn för mer information.

- Nätanslutningen måste motsvara uppgifterna på motortypskylten.
- Anslut anslutningskablarna på plats och dra dem enligt lokala föreskrifter.
- Jorda enligt lokala föreskrifter. Använd en kabel med lämplig kabelarea, enligt lokala bestämmelser.

6.4.1 Anslutning drivenhet

Se fabrikantens dokumentation för anslutning av drivenheten till elnätet!

6.4.2 Intermittent drift

Omröraren är lämplig för konstant drift. Intermittent drift är möjlig. Beroende på brytfrekvens måste aktiveringen ske via mjukstart.

Kontakta Wilos kundsupport för intermittent drift!

6.5 Rekommenderade övervakningsanordningar

6.5.1 Nivåövervakning

Propellern måste alltid vara nedsänkt under drift. Om den minsta vattenövertäckningen underskrids ska omröraren stängas av! I anläggningar med stora nivåfluktuationer rekommenderas därför att en nivåövervakning installeras.

7 Driftsättning



OBS

Automatisk inkoppling efter strömavbrott

Beroende på processen sätts produkten på eller stängs av via separata styrningar. Efter strömavbrott kan produkten sättas på automatiskt.

7.1 Personalkompetens

- Manövrering/styrning: Operatörerna måste informeras om hela anläggningens funktion

7.2 Driftansvariges ansvar

- Tillhandahålla monterings- och skötselansvisningen vid omröraren eller på en annan särskild plats.
- Tillhandahålla monterings- och skötselansvisningen på det språk personalen talar.
- Se till att all personal har läst och förstått monterings- och skötselansvisningen.
- Se till att alla säkerhetsanordningar och nödstoppsanordningar på anläggningen är aktiva och har kontrollerats avseende funktion.
- Omröraren är lämplig för användning i de angivna driftförhållandena.

7.3 Rotationsriktning



VARNING

Skaderisk orsakad av rörlig propeller!

Inga personer får vistas i omrörarens arbetsområde. Risk för personskador!

- Märk och säkra arbetsområdet.
- Aktivera omröraren om det inte finns några personer i arbetsområdet.
- Stäng av omröraren omedelbart om personer beträder arbetsområdet.

Drivenheten kan drivas medsols eller motsols. Propellerns rotationsriktning* bestämmer omrörarens tryckriktning:

- Medurs (rotation åt höger): Tryckriktning **uppåt**
- Moturs (rotation åt vänster): Tryckriktning **nedåt**

Observera följande punkter:

- *Rotationsriktning **sett uppifrån** från omröraren!
- Propellervingarnas riktning och rotationsriktning måste stämma överens!
- Den anläggningsspecifika informationen om **rotationsriktning (DoR) och tryckriktning (DoT)** finns på typskylten!

Kontrollera rotationsriktningen

- ✓ Drivenheten är ansluten till elnätet enligt fabrikantens anvisningar.
 - ✓ Alla anslutningskablar är dragna enligt föreskrifterna.
 - ✓ Inga personer befinner sig i omrörarens arbetsområde.
1. Aktivera omröraren.
 2. Kontrollera rotationsriktningen uppifrån från propellern sett. **OBS! Nödvändig tryckriktning definieras i anläggningens dimensionering!**
 3. Om rotationsriktningen är felaktig, låt en kvalificerad elektriker ändra den elektriska anslutningen.
 4. Kontrollera rotationsriktningen igen.
 - ▶ Rotationsriktningen är korrekt, tryckriktning enligt anläggningens dimensioner.

7.4 Före inkoppling



OBS

Observera anvisningen till motorn!

Läs och följ anvisningen till motorn för mer information.

Kontrollera följande punkter före inkopplingen:

- Kontrollera att installationen utförs på ett korrekt sätt och att lokala föreskrifter följs:
 - Är omröraren korrekt och säkert monterad?
 - Är omröraren jordad?
 - Har den elektriska anslutningen genomförts enligt föreskrifterna?
 - Har anslutningskablabarnas dragnin genomförts enligt föreskrifterna?
 - Sitter de mekaniska komponenterna fast ordentligt?
 - Uppfylls minsta avstånd mellan propeller och komponenter i driftutrymmet?
- Kontrollera drivenheten:
 - Växel: Har lagringsoljan tagits bort och växeln spolats och fyllts med driftolja?
 - Har förutbestämd oljefyllning (sort, mängd, monteringsläge) säkerställts?
 - Är oljepluggar och urtappningspluggar fritt tillgängliga?
 - Har tätheten för alla skruvförband på växeln kontrollerats?
 - Har fabrikantens anvisningar lästs och genomförts?
- Kontrollera driftförhållandena:
 - Rotationsriktningen är korrekt – har tryckriktning kontrollerats?
 - Intermittent drift – är mjukstarten förinställd?
 - Har mediets min./max.-temperatur kontrollerats?
 - Har det max. nedsänkingsdjupet kontrollerats?
 - Har minimivattennivån över propellern definierats och övervakats?

7.5 Till- och frånslagning

Slå på och av omröraren via ett separat manöverställe på platsen (av-/på-knapp, automatiskåp).

- När omröraren startar överskrids märkströmmen en kort stund.
- Tills dess att flödet byggts upp i bassängen ligger strömförbrukningen fortfarande något över märkströmmen.
- Under driften får märkströmmen inte längre överskridas.

OBSERVERA! Sakskador! Stäng av omröraren direkt om den inte startar. Motorskada! Avhjälp problemet innan den kopplas in på nytt.

7.6 Under drift



VARNING

Risk för brännskador på heta ytor!

Motorn kan bli mycket varm under drift. Det kan leda till brännskador.

- Låt motorn svalna till omgivningstemperatur efter att den har stängts av!

OBSERVERA

Sakskador p.g.a. felaktig drift!

Propellern måste alltid vara nedsänkt under drift. Om den minsta vattenövertäckningen underskrids ska omröraren stängas av! I anläggningar med stora nivåfluktuationer rekommenderas därför att en nivåövervakning installeras!



OBS

Observera anvisningen till motorn!

Läs och följ anvisningen till motorn för mer information.

Beakta lokala föreskrifter som rör följande områden under drift:

- Arbetsplatssäkerhet

- Förebyggande av olyckor
- Hantering av elmaskiner

Den arbetsfördelning som fastställts av den driftansvarige måste följas exakt. All personal ansvarar för att arbetsfördelningen och föreskrifterna följs!

Kontrollera följande punkter regelbundet:

- Driftspänning*
- Frekvens*
- Strömförbrukning mellan de enskilda faserna*
- Spänningsskillnad mellan de enskilda faserna*
- Max. brytfrekvens*
- Minimal vattennivå över propellern
- Lugn/vibrationsfattig gång

*Följ fabrikantens anvisningar om toleranser!

Ökad strömförbrukning

Beroende på mediet och den aktuella flödesbildningen kan det uppstå små variationer i strömförbrukningen. En konstant ökad strömförbrukning tyder på en ändrad dimensionering och leder till ett ökat slitage på omröraren. Orsaken till ändrad dimensionering kan vara:

- Propellerringarnas vinkel är för brant. Kontrollera inställningarna och anpassa vid behov.
- Ändrad viskositet och densitet i mediet.
- Otillräcklig mekanisk förensöring, t.ex. fibriga och slipande partiklar.
- Inhomogena flödesförhållanden på grund av komponenter eller omledningar i driftutrymmet.
- Vibrationer på grund av hindrade till- och utlopp i bassängen, felaktigt luftintag (ventilation) eller påverkan av flera omrörare på motsatta sidor.

Kontrollera anläggningens dimensionering och vidta motsvarande åtgärder. Kontakta kundsupport för mer hjälp.

8 Urdrifttagning/demontering

8.1 Personalkompetens

- Manövrering/styrning: Operatörerna måste informeras om hela anläggningens funktion
- Arbeten på elsystemet: certifierad elektriker
En kvalificerad elektriker är en person med lämplig teknisk utbildning, kännedom och erfarenhet som kan känna igen och undvika elektricitetsfaror.
- Installations-/demonteringsarbeten: utbildad specialist för avloppsteknologi
Fastsättning och rörlledning vid våt- och torr installation, lyftutrustning, grundläggande kunskaper om anläggningar för avloppsvatten

8.2 Driftansvariges ansvar

- Gällande lokala olycksfalls- och säkerhetsföreskrifter.
- Följ alla föreskrifter och bestämmelser gällande arbeten med tung och hängande last.
- Tillhandahåll nödvändig skyddsutrustning och se till att personalen använder den.
- Se till att det finns tillräcklig ventilation i stängda utrymmen.
- Om det finns risk att giftiga eller kvävande gaser samlas måste nödvändiga åtgärder vidtas omedelbart!

8.3 Urdrifttagning



OBS

Observera anvisningen till motorn!

Läs och följ anvisningen till motorn för mer information.

Vid urdrifttagning stängs omröraren av, men är fortfarande monterad. På så sätt är omröraren hela tiden driftklar.

- ✓ För att propellern ska skyddas från frost och is ska propellern alltid sänkas ner helt i mediet. **Min. vattenövertäckning: 1 m (3 ft).**
 - ✓ Mediets temperatur måste alltid ligga på över +3 °C (+37 °F).
1. Stäng av omröraren vid manöverstället.
 2. Säkra manöverstället mot obefogad återinkoppling (t.ex. spärra huvudströmställaren).
 - ▶ Omröraren är ur drift och kan nu demonteras.

Beakta följande punkter om omröraren förblir monterad efter urdrifftagning:

- Säkerställ att förutsättningarna för urdrifftagningen hålls hela tiden som pumpen är ur drift. Om dessa förutsättningar inte kan garanteras ska omröraren packas in frostsäkert eller demonteras efter urdrifftagningen!
- Genomför regelbundet (en gång i månaden till en gång i kvartalet) en 5 minuters funktionskörning.

8.4 Demontering



FARA

Fara genom hälsofarliga medier!

Fara för bakteriell infektion!

- Desinficera omröraren efter demonteringen!
- Observera anvisningarna i arbetsreglerna!



FARA

Livsfara på grund av elektrisk ström!

Felaktigt beteende vid elektriska arbeten kan leda till dödsfall på grund av elektriska stötar!

- Låt en kvalificerad elektriker utföra elektriska arbeten!
- Beakta lokala föreskrifter!



VARNING

Risk för brännskador på heta ytor!

Motorn kan bli mycket varm under drift. Det kan leda till brännskador.

- Låt motorn svalna till omgivningstemperatur efter att den har stängts av!



FARA

Livsfara när man arbetar ensam!

Arbete i schakt eller små rum samt arbeten vid fallrisk är farliga arbeten. Vid dessa arbeten får man inte arbeta ensam!

- Utför arbetet endast tillsammans med en annan person!

Använd följande skyddsutrustning under arbetsmomenten:

- Säkerhetsskor: Skyddsklass S1 (uvex 1 sport S1)
- Skyddshandskar: 4X42C (uvex C500 wet)
- Konstruera fallskydd!
- Skyddshjälm: SS-EN 397 normenlig, Skydd mot deformation på sidorna (uvex pheos) (Vid användning av lyftutrustning)

Om kontakt med farliga medier uppstår under arbetet ska dessutom följande skyddsutrustning användas:

- Skyddsglasögon: uvex skyguard NT
 - Märkning ram: W 166 34 F CE
 - Märkning bricka: 0-0,0* W1 FKN CE
- Andningskyddsmask: Halvmask, 3M-serien 6000 med filter 6055 A2

Den angivna skyddsutrustningen är ett minimikrav. Observera specifikationerna i arbetsreglerna!

* Skyddsklass enligt SS-EN 170 är inte relevant för dessa arbeten.

Genomför följande arbetssteg för demonteringen:



OBS

Arbetssteg för demontering

Demontering av enskilda komponenter görs i omvänd ordningsföljd.

- ✓ Omröraren har tagits ur drift.
 - ✓ Drivenheten har svalnat.
 - ✓ Omröraren har rengjorts och ev. desinficerats.
 - ✓ Driftutrymmet har tömts, rengjorts och ev. desinficerats.
 - ✓ Utför arbetet med hjälp av två personer.
1. Koppla bort drivenheten från elnätet.
 2. Beträd driftutrymmet. **FARA! Om driftutrymmet inte kan rengöras och desinficeras måste skyddsutrustning användas enligt arbetsreglerna!**
 3. Ta bort täcklocket.
 - ⇒ Se "Montera täcklocket [▶ 21]".
 4. Demontera propellervingen.
 - ⇒ Se "Montera propellervingarna [▶ 18]".
 5. Ta bort propellervingar, fästättningar och verktyg ur driftutrymmet.
 6. Lämna driftutrymmet.
 7. Lossa drivenheten från stödkonstruktionen.
 - ⇒ Se "Installera omröraren [▶ 17]".
 8. Lossa lyftdon.
 - ⇒ Se "Transport [▶ 14]".
 9. Lyft långsamt upp omröraren och dra upp den ur driftutrymmet. **OBSERVERA! Saksador! Se till att omröraren inte kolliderar med stödkonstruktionen under lyftprocessen.**
 10. Om mediet har trängt in i navet, rengör navet noggrant, desinficera och förslut insidan igen.
 11. Tappa av växeloljan och sluthantera enligt lokala föreskrifter om omröraren lagras länge. Fyll växeln med lagringsolja.
 - ⇒ Se fabrikantens anvisningar!
 - ▶ Demontering avslutad. Lagra omröraren. Se "Lagring [▶ 15]" och fabrikantens anvisningar.

8.5 Rengöring och desinficering

- Bär skyddsutrustning! Observera arbetsreglerna.
 - Säkerhetsskor: Skyddsklass S1 (uvex 1 sport S1)
 - Andningsskyddsmask: Halvmask, 3M-serien 6000 med filter 6055 A2
 - Skyddshandskar: 4X42C + typ A (uvex protector chemical NK2725B)
 - Skyddsglasögon: uvex skyguard NT
 - Användning av desinfektionsmedel:
 - Följ strikt fabrikantens anvisningar vid användning!
 - Använd skyddsutrustningen enligt fabrikantens anvisningar!
 - Bortskaffa sköljvattnet i enlighet med lokala föreskrifter, t.ex. genom att leda det till avloppsvattensystemet!
- ✓ Omröraren har demonterats.
 - ✓ Drivenheten har förpackats vattentätt.
1. Fäst lyftutrustningen vid drivenhetens lyftpunkter.
 2. Lyft omröraren ca 30 cm (10 in) över marken.
 3. Spola av omröraren med rent vatten uppifrån och ned.
 4. Spola av propellervingarna och täcklocket från alla håll.
 5. Desinficera omröraren.
 6. Spola ut smutsrester på marken, till exempel i avloppet.
 7. Låt omrörare och andra komponenter torka.

9 Underhåll



FARA

Livsfara på grund av elektrisk ström!

Felaktigt beteende vid elektriska arbeten kan leda till dödsfall på grund av elektriska stötar!

- Låt en kvalificerad elektriker utföra elektriska arbeten!
- Beakta lokala föreskrifter!



OBS

Observera anvisningen till motorn!

Läs och följ anvisningen till motorn för mer information.

9.1 Personalkompetens

- Genomför endast underhållsarbeten som beskrivs i denna monterings- och skötselanvisning.
- Ta omröraren ur drift före underhållsarbetena, se Urdrifttagning [► 24].
- Arbeten på elsystemet: certifierad elektriker
En kvalificerad elektriker är en person med lämplig teknisk utbildning, kännedom och erfarenhet som kan känna igen och undvika elektricitetsfaror.
- Underhållsarbeten: utbildad specialist för avloppsteknologi
Användning/sluthantering av använda kyl-/smörjmedel, grundläggande kunskaper om maskintillverkning (installation/demontering)

9.2 Driftansvariges ansvar

- Tillhandahåll nödvändig skyddsutrustning och se till att personalen använder den.
- Fånga upp kyl-/smörjmedel i en lämplig behållare och hantera det enligt föreskrifter.
- Hantera använda skyddskläder enligt föreskrifter.
- Använd endast originaldelar från fabrikanten. Vid användning av delar som inte är originaldelar har fabrikanten inte något ansvar för följderna.
- Om media och kyl-/smörjmedel läcker måste det fångas upp direkt och hanteras enligt lokala riktlinjer.
- Tillhandahåll nödvändiga verktyg.
- Vid användning av lättantändliga lösnings- och rengöringsmedel är öppen eld, öppen låga samt rökning förbjuden.
- Underhållsarbeten ska dokumenteras i kontrollistan som finns på plats.

9.3 Drivmedel

9.3.1 Oljesorter och volymer

Växeln är fylld med växelolja. Använda oljesorter och volymer finns på drivenhetens typskylt. Beakta ytterligare information om oljesorter från fabrikanten.

9.3.2 Smörjfett

Använd ett **vattenolösligt** fett som smörjfett.

9.4 Underhållsintervall

- Utför underhållsarbeten regelbundet.
- Justera underhållsintervallen enligt avtal beroende på de faktiska omgivningsförhållandena. Kontakta Wilo Teknisk Innesälj.
- Kontrollera installationen om det uppstår starka vibrationer under drift.

9.4.1 Underhållsintervall för normala förhållanden

Underhållsåtgärder	Intervall	Utförs på
Kontrollera motorlindningens isoleringsresistans.	*	Drivenhet
Kontrollera oljenivån i växeln.	*	Drivenhet
Kontrollera tätningarna.	*	Drivenhet
Kontrollera kopplingsboxens täthet.	*	Drivenhet
Visuell kontroll av slitage	Årligen	Drivenhet, omröraraxel, nav, propeller
Visuell kontroll av tillbehör	Årligen	Tillbehör, påbyggnadsdelar
Visuell kontroll av nätanslutningskabel	Årligen	Nätanslutningskabel
Genomför oljebyte.	*	Drivenhet

OBS! * Följ intervall och åtgärder från motorfabrikantens anvisningar!

9.4.2 Underhållsintervall vid svårare förhållanden

Under följande driftsförhållanden ska de angivna underhållsintervallen förkortas i samråd med Wilo Teknisk Innesälj:

- Medier med långfibrigt innehåll
- Starkt frätande eller nötande medier
- Medier som innehåller mycket gas
- Vid drift vid en ogynnsam driftpunkt
- Vid ogynnsamma flödesförhållanden (t.ex. p.g.a. installation eller ventilation)

Vid svåra driftförhållanden rekommenderar vi att ett serviceavtal upprättas.

9.5 Underhållsåtgärder



FARA

Fara på grund av hälsofarliga medier under underhållsarbeten!

Omröraren demonteras inte för arbetena. Det kan uppstå kontakt med hälsofarliga media. Observera följande punkter:

- Bär skyddsutrustning:
 - Slutna skyddsglasögon
 - Munskydd
 - Skyddshandskar
- Droppar ska tas bort direkt.
- Rengör och desinficera verktyg efter arbeten.
- Observera anvisningarna i arbetsreglerna!

- Bär skyddsutrustning! Observera arbetsreglerna.
 - Skyddshandskar: 4X42C (uvex C500 wet)
 - Säkerhetsskor: Skyddsklass S1 (uvex 1 sport S1)
 - Skyddsglasögon: uvex skyguard NT
- Förbered anslutning:
 - Ren, rengjord från stora fasta partiklar
 - Torr
 - Frostfri
 - Desinficeras
- Märk upp arbetsområdet.
- Håll obehöriga personer borta från arbetsområdet.
- Vid arbeten finns det risk för att giftiga eller kvävande gaser samlas:
 - Följ skyddsåtgärder enligt företagets föreskrifter (t.ex. ha med en gasdetektor).
 - Säkerställ tillräcklig ventilation.
 - Lämna arbetsplatsen omedelbart om giftiga eller kvävande gaser ansamlas!

Vidta underhållsåtgärder

- ✓ Omröraren har tagits ur drift.
 - ✓ Drivenheten har svalnat till omgivningstemperatur.
 - ✓ Drivenheten har rengjorts noggrant och desinficerats (vid behov).
1. Genomför underhållsåtgärder enligt anvisningarna.
 - ⇒ Om fel fastställs, byt ut komponenter. Se "Reparationsarbeten [► 30]".
 2. Utför underhållsåtgärder enligt fabrikantens anvisningar.
 - Underhållet har genomförts. Ta omröraren i drift igen.

9.5.1 Rekommenderade underhållsåtgärder

För en felfri drift rekommenderar vi en regelbunden kontroll av strömförbrukningen och driftspänningen på alla tre faser. Vid normal drift är dessa värden konstanta. Små variationer beror på mediets beskaffenhet.

Med hjälp av strömförbrukningen kan skador och felfunktioner på omröraren identifieras tidigt och åtgärdas. Kraftiga spänningsvariationer belastar motorlindningen och kan leda till störomkoppling. En regelbunden kontroll kan förhindra större följdskador och sänka risken för ett totalhaveri. För regelbunden kontroll rekommenderar vi att använda fjärrövervakning.

9.5.2 Okulärbesiktning av omröraren

Kontrollera hus och propeller avseende skador och slitage. Om fel upptäcks ska följande punkter beaktas:

- Byt ut skadade ytbehandlingar. Beställ reparationsseter via Wilo Teknisk Innesälj.

9.5.3 Visuell kontroll av tillbehör

- Om komponenter är slitna, kontakta Wilo Teknisk Innesälj!

Tillbehören måste kontrolleras avseende:

- Korrekt montering
- Felfri funktion
- Tecken på slitage, t.ex. sprickor på grund av vibrationer

Fel som upptäcks måste repareras direkt eller så måste tillbehöret bytas ut.

9.5.4 Byte av växelolja med medföljande hjälpmedel

OBS

Medföljande hjälpmedel för enkelt oljebyte

Information om oljesorter och volymer finns på motortypskylten. Säkerhetsföreskrifter och detaljerade arbetsinstruktioner för oljebytet finns i fabrikantens anvisningar. Följande avsnitt gäller endast arbetssteg med medföljande hjälpmedel!

På grund av drivenhetens monteringsläge sitter oljetömningsskruven för växeln direkt ovanför golvfixeringen. För enkelt oljebyte har ett oljetömningrör monterats på oljetömningshålet.

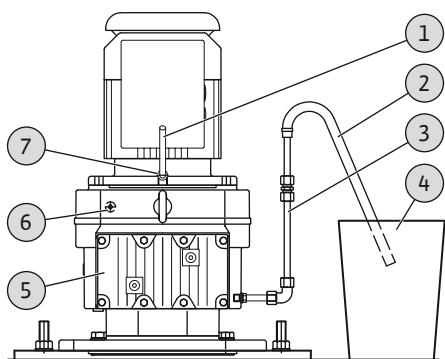


Fig. 11: Oljebyte

1	Anslutningsstycke för tryckluft
2	Tömningsslang
3	Oljetömningrör med blindskruvning
4	Uppsamlingsbehållare
5	Växel
6	Oljenivåskruv
7	Oljepåfyllningsöppning

- ✓ Omröraren har tagits ur drift.
 - ✓ Drivenheten har kylts av, rengjorts och ev. desinficerats.
 - ✓ Förbered arbetsområdet.
 - ✓ Skyddsutrustning används.
 - ✓ Hjälpmedel är redo:
 - Tömningsslang, längd ca 0,5 m (20 in)
 - Tryckluftsslang, invändig diameter 10 mm (0,5 in)
 - Tryckluft, max. 0,8 bar (11,5 psi)
 - Uppsamlingsbehållare med tillräcklig volym
 - Påfyllningstratt
 - ✓ Läs och följ fabrikantens säkerhetsföreskrifter!
1. Ta bort skruvpluggen i oljepåfyllningsöppningen.
 2. Skruva in anslutningsstycket i oljepåfyllningsöppningen.
 3. Anslut tryckluft till anslutningsstycket.
 4. Ta bort blindskruvningen från oljetömningröret.
 5. Fäst tömningsslangen på oljetömningröret.
 6. Placera tömningsslangen i uppsamlingsbehållaren.
 7. Bygg långsamt upp tryckluft. Max. tryck: 0,8 bar (11,5 psi)
 8. Töm växeln.
 - ⇒ Ignorera små mängder rester.
 - ⇒ Om stora mängder rester blir kvar i växeln ska växeln spolras med rengöringsolja.
 9. Kontrollera oljan i uppsamlingsbehållare:
 - ⇒ Om oljan är mycket nedsmutsad ska växeln spolras flera gånger med rengöringsolja.
 - ⇒ Kontakta Wilos kundsupport om oljan innehåller metallspån!
 10. Ta ut tömningsslangen ur oljetömningröret.
 11. Förslut oljetömningröret med blindskruvning.
 12. Demontera tryckluften och anslutningsstycket från oljepåfyllningsöppningen.

13. Ta bort oljenivåskruven för luftning.
14. Fyll på ny olja i oljepåfyllningsöppningen med en påfyllningstratt. **OBS! Information om oljesorter och volymer finns på motortypskylten.**
15. Skruva in oljenivåskruven och skruvpluggen i oljepåfyllningsöppningen.
16. Gör en täthetskontroll av alla skruvpluggar.
 - ▶ Oljebytet avslutat. Ta omröraren i drift igen.

9.6 Reparationsarbeten



FARA

Fara genom hälsofarliga medier!

Fara för bakteriell infektion!

- Desinficera omröraren efter demonteringen!
- Observera anvisningarna i arbetsreglerna!



VARNING

Skaderisk på grund av vassa kanter!

Det kan bildas vassa kanter på propellerbladen. Det finns risk för skärskador!

- Använd skyddshandskar!

För reparationsarbeten gäller:

- Bär skyddsutrustning! Observera arbetsreglerna.
 - Skyddshandskar: 4X42C (uvex C500 wet)
 - Säkerhetsskor: Skyddsklass S1 (uvex 1 sport S1)
 - Skyddsglasögon: uvex skyguard NT
- Droppar ska tas bort direkt.
- O-ringar, tätningar och skruvlåsningar ska alltid bytas ut.
- Åtdragmoment, se "Bilaga [▶ 35]".
- Använd inte våld under dessa arbeten.

Förberedande arbeten

- ✓ Låt två personer utföra arbetena.
- ✓ Omröraren har tagits ur drift, se "Urdrifttagning [▶ 24]".
- ✓ Omröraren har demonterats, se "Demontering [▶ 25]".
- ✓ Omröraren har desinficerats, se "Rengöring och desinficering [▶ 26]".

1. Ha nödvändiga verktyg redo.
2. Lägg omröraren på en jämn och ren arbetsplats.
3. Säkra omröraren så att den inte glider av.
4. Ha lyftdon med lyfthjälpmiddel redo.
5. Ha kantblock redo för vågrät justering av omröraren.
6. Genomför endast tillåtna reparationsarbeten.
 - ▶ Påbörja reparationsarbeten.

9.6.1 Anvisningar för användning av skruvsäkringar

Skruvförbanden kan vara försedda med skruvlåsning. Självssäkrande muttrar används som skruvlåsning. Byt **alltid** skruvlåsningar!

9.6.2 Vilka repareringsarbeten får genomföras

- Byt ut täcklock och propellervingar.
- Byt ut navet.
- Byt ut omröraraxeln.
- Byt ut drivenheten.

9.6.3 Byt ut täcklock och propellervingar



FARA

Fara på grund av hälsofarliga medier under installationen!

Fara för bakteriell infektion!

- Uppställningsplats ren och desinficerad.
- Droppar ska tas bort direkt.
- Observera anvisningarna i arbetsreglerna!
- Om det finns risk för att komma i kontakt med hälsofarliga media ska följande skyddsutrustning bäras:
 - Slutna skyddsglasögon
 - Munskydd
 - Skyddshandskar



OBS

Arbetssteg för demontering

Demontering av enskilda komponenter görs i omvänd ordningsföljd.

Bytet av propellervingar görs med monterad omrörare. Observera följande punkter:

- Förbered driftutrymmet/uppställningsplatsen:
 - Ren, rengjord från stora fasta partiklar
 - Torr
 - Frostfri
 - Dekontaminerad
- Låt alltid två personer utföra arbetena.
- Undvik smärtsam och uttröttande kroppshållning.
- Vid en arbetshöjd på mer än 1 m (3 ft), använd en byggnadsställning med fallskydd.
- Spärra av området runt byggnadsställningen.
- Vid arbeten i stängda utrymmen finns det risk för att giftiga eller kvävande gaser samlas. Säkerställ tillräcklig ventilation och vidta skyddsåtgärder enligt arbetsreglerna (exempel):
 - Utför gasmätning innan utrymmet beträds.
 - Ha med en gasvarnare.
 - Osv.
- Om det finns risk att giftiga eller kvävande gaser samlas måste nödvändiga åtgärder vidtas omedelbart.
- För demontering/montering av täcklock, se "Montera täcklocket [► 21]".
- För demontering/montering av propeller, se "Montera propellervingarna [► 18]".
- Kontrollera slitaget på enskilda propellervingar. Byt ut alla propellervingar vid behov. Kontakta Wilos kundsupport!
- Notera vinkelinställningen. En avvikande vinkelinställning förändrar flödesbeteendet.

9.6.4 Byt ut navet

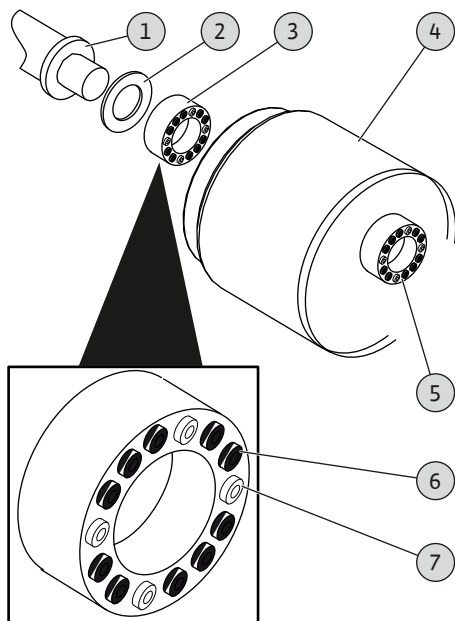


Fig. 12: Montera/demontera navet

Demontera navet

1	Omröraraxel
2	Plantätning
3	Spännsats, bak
4	Nav (fäst kropp)
5	Spännsats, fram
6	Insexskruv, svart
7	Insexskruv, silver

- ✓ Propellerringarna är demonterade, se "Montera propellerringarna [► 18]".
 - ✓ Täcklocket är demonterat, se "Montera täcklocket [► 21]".
 - ✓ Justera omröraraxeln vågrätt: Placera kantblock under omröraraxeln.
1. Lossa insexskruvarna (svart och silver) från den främre spännsatsen. **OBS! Skruva inte ur skruvarna helt!**
 2. Lossa spännsatsen: skruva ur silverskruvarna (M8). Skruva in skruven M10 och lossa spännsatsen.
 3. Dra av den främre spännsatsen från omröraraxeln.
 4. Lossa insexskruvarna från den bakre spännsatsen (svart och silver). **OBS! Skruva inte ur skruvarna helt!**
 5. Lossa spännsatsen: skruva ur silverskruvarna (M8). Skruva in skruven M10 och lossa spännsatsen.
 6. Dra av navet från omröraraxeln.
 7. Dra av den främre spännsatsen från omröraraxeln.

Montera navet

1	Omröraraxel
4	Invändig vy för nav (fäst kropp)
8	Sträckningsanordning (hjälpverktyg)
9	Sexkantskruv
10	Navring

- ✓ Ny plantätning finns.
 - ✓ Sträckningsanordning finns.
1. Sätt på plantätningen på omröraraxelns nedre ände och skjut den till anslag.
 2. Sätt på den bakre spännsatsen på omröraraxeln och skjut den till anslag.
 3. Sätt på navet på omröraraxeln och skjut den till anslag.
 4. Dra åt insexskruvarna (4x silver) korsvis för hand.
⇒ Navet är säkrat så att det inte glider iväg.
 5. Dra åt insexskruvarna (10x svart) korsvis för hand.
 6. Lägg sträckningsanordningen på omröraraxeln och navringen.
 7. Fäst sträckningsanordningen på omröraraxeln: Skruva in sexkantskruven i omröraraxelns mitthål genom sträckningsanordningen.
 8. Dra fast navet helt på omröraraxeln genom att vrida sexkantskruven långsamt.
OBS! Ändläge: Sträckningsanordningen ligger plant mot omröraraxeln och navringen!
 9. Dra åt alla insexskruvar korsvis. **Åtdragmoment: 35 Nm (26 ft-lb)!**
⇒ Navet är fastskruvat vid omröraraxeln.
 10. Ta bort sträckningsanordningen: Skruva ur sexkantskruven.
 11. Dra åt alla dolda insexskruvar korsvis. **Åtdragmoment: 35 Nm (26 ft-lb)!**
 12. Sätt på den främre spännsatsen på omröraraxeln och skjut den till anslag.
 13. Fäst den främre spännsatsen: Dra åt alla insexskruvar korsvis. **Åtdragmoment: 35 Nm (26 ft-lb)!**
► Navet har bytts ut. Montera omrörare, propellerringar och täcklock.

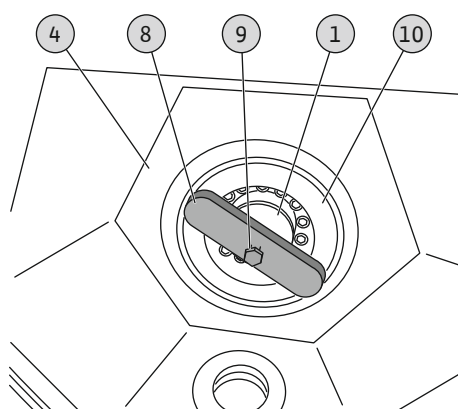


Fig. 13: Montera sträckningsanordningen

9.6.5 Byt ut omröraraxeln

Se även

- ▶ Montera propellerringarna [} 18]
- ▶ Montera täcklocket [} 21]

Gå tillväga på följande sätt för att byta ut omröraraxeln:

1. Demontera navet.
2. Demontera drivenheten.
3. Byt ut omröraraxeln.
4. Montera drivenheten.
5. Montera navet.
 - ▶ Omröraraxeln har bytts ut. Montera omröraren och ta den i drift.

Ytterligare information för enskilda arbetssteg:

- Se "Byt ut navet [▶ 32]".
- Se "Byt ut drivenheten [▶ 33]".

9.6.6 Byt ut drivenheten

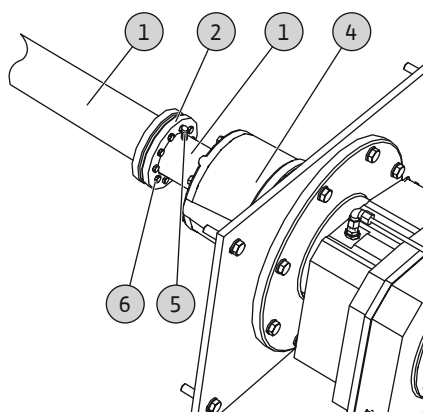


Fig. 14: Demontera omröraraxeln

Demontera omröraraxeln från drivenheten

1	Omröraraxel
2	Krympförband
3	Drivaxel
4	Drivenhet
5	Gängat stift
6	Sexkantskruv

- ✓ Propellerringarna är demonterade, se "Montera propellerringarna [▶ 18]".
- ✓ Täcklocket är demonterat, se "Montera täcklocket [▶ 21]".
- ✓ Justera omröraraxeln och drivenheten vågrätt: Placera kantblock under omröraraxeln och drivenheten. **VARNING! Klämrisk! Stötta upp omröraraxeln och drivenheten så att de inte välter efter demonteringen!**

1. Skruva ur det gängade stiftet.
2. Lossa sexkantskruven på krympförbandet.
3. Dra av omröraraxeln från drivaxeln.
4. Dra av krympförbandet från omröraraxeln.

Montera omröraraxeln på drivenheten

1. Sätt på krympförbandet på omröraraxelnns övre ände (föryngring) och skjut den till anslag.
2. Sätt på omröraraxeln på drivaxeln och skjut den till anslag.
3. Vrid omröraren tills det gängade stiftets lyftöppning ligger exakt på drivaxelnns skåra.
4. Skruva in det gängade stiftet och dra åt för hand.
5. Dra åt sexkantskruvarna på krympförbandet korsvis för hand.
6. Dra åt sexkantskruvarna korsvis. Åtdragmoment, se "Åtdragmoment för krympförbandet [▶ 35]".
7. Kontrollera att omröraraxeln sitter fast ordentligt.
 - ▶ Drivenheten har bytts ut. Montera omröraren och ta den i drift.

Se även

- ▶ Montera propellerringarna [} 18]
- ▶ Åtdragmoment för krympförbandet [} 35]
- ▶ Montera täcklocket [} 21]

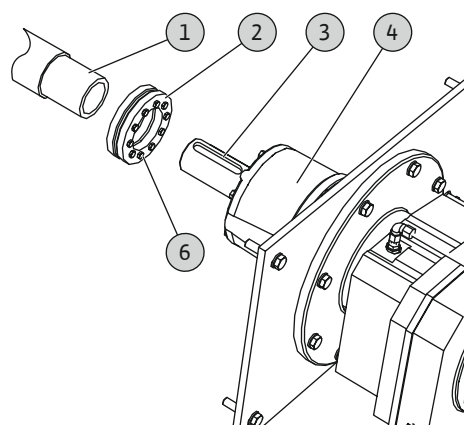


Fig. 15: Montera omröraraxeln

10 Problem, orsaker och åtgärder



FARA

Fara genom hälsofarliga medier!

Använd följande skyddsutrustning under arbetena:

- Slutna skyddsglasögon
- Munskydd
- Skyddshandskar
 - Den listade utrustningen täcker endast minimikraven. Observera arbetsreglerna!



FARA

Livsfara på grund av elektrisk ström!

Felaktigt beteende vid elektriska arbeten kan leda till dödsfall på grund av elektriska stötar!

- Låt en kvalificerad elektriker utföra elektriska arbeten!
- Beakta lokala föreskrifter!



VARNING

Skaderisk orsakad av rörlig propeller!

Inga personer får vistas i omrörarens arbetsområde. Risk för personskador!

- Märk och säkra arbetsområdet.
- Aktivera omröraren om det inte finns några personer i arbetsområdet.
- Stäng av omröraren omedelbart om personer beträder arbetsområdet.



VARNING

Skaderisk på grund av vassa kanter!

Det kan bildas vassa kanter på propellerbladen. Det finns risk för skärskador!

- Använd skyddshandskar!



FARA

Livsfara när man arbetar ensam!

Arbete i schakt eller små rum samt arbeten vid fallrisk är farliga arbeten. Vid dessa arbeten får man inte arbeta ensam!

- Utför arbetet endast tillsammans med en annan person!

Problem: Omröraren startar inte

1. Avbrott i spänningsförsörjningen.
 - ⇒ Står huvudbrytaren på **TILL**?
 - ⇒ Är alla faser spänningsförande?
 - ⇒ Är anslutningskabeln skadad?
2. Defekt säkring.
 - ⇒ Har säkringarna kontrollerats?
 - ⇒ Är säkringarna korrekt insatta?
3. Motorskyddet har löst ut.
 - ⇒ Är överströmsskyddet inställt på märkström?
 - ⇒ Har överströmsskyddet återställts?
4. En propeller går trögt eller är blockerad.
 - ⇒ Har en testkörning i tom bassäng genomförts?

⇒ Rengör propellern. **OBSERVERA! Kontrollera mediet! Kontrollera förreningen om fasta ämnen finns i mediet.**

Problem: Omröraren startar, efter en kort tid utlöses motorskyddet

1. En propeller går trögt eller är blockerad.
 - ⇒ Rengör propellern. **OBSERVERA! Kontrollera mediet! Kontrollera förreningen om fasta ämnen finns i mediet.**
2. Förhöjd halt av fasta ämnen.
 - ⇒ Kontrollera förreningen.
 - ⇒ Justera propellerbladens anfallsvinkel. Kontakta kundsupport.
 - ⇒ Kontrollera driftförhållandena. Kontakta kundsupport.

Ytterligare steg för åtgärdande av problem

Om ovanstående åtgärder inte löser problemet måste man kontakta kundsupport. Kundsupporten kan:

- Ge anvisningar/råd per telefon eller skriftligt.
- Hjälpa till på plats.
- Kontrollera och reparera omröraren i fabriken.

Vid vissa av dessa tjänster kan ytterligare kostnader uppstå! Detaljerad information erhålls av kundsupporten.

11 Reservdelar

Beställning av reservdelar sker via kundtjänst. För en smidig orderhantering måste alltid serie- eller artikelnumret anges. **Tekniska ändringar förbehålles!**

12 Sluthantering

12.1 Oljor och smörjmedel

Drivmedel måste fångas upp i en lämplig behållare och hanteras enligt lokala riktlinjer. Droppar ska tas bort direkt!

12.2 Skyddskläder

Skyddskläder som används ska hanteras enligt lokala riktlinjer.

12.3 Information om insamling av använda el- eller elektronikprodukter

Dessa produkter måste sluthanteras och återvinnas korrekt för att förhindra miljökador och hälsofaror.



OBS

Får inte slängas i vanligt hushållsavfall!

Inom EU kan denna symbol finnas på produkten, förpackningen eller följesedlarna. Den innebär att berörda el- och elektronikprodukter inte får slängas i hushållssoporna.

För korrekt hantering, återvinning och sluthantering av berörda produkter ska följande punkter beaktas:

- Dessa produkter ska endast lämnas till certifierade insamlingsställen.
- Följ lokalt gällande föreskrifter!

Information om korrekt sluthantering kan finnas på lokala återvinningscentraler, närmaste avfallshanteringsställe eller hos återförsäljaren där produkten köptes. Mer information om återvinning finns på www.wilo-recycling.com.

13 Bilaga

13.1 Åtdragmoment för krympförbandet

Omröraraxel av rostfritt stål

Byggstorlek	Omrörare	Omröraraxel	Gänga	Åtdragmoment
Krympförband Invändig diameter				
D62	5	71/45	M6	6,8 Nm (5 ft·lb)
D75	6	90/56	M8	16 Nm (12 ft·lb)
D90	7	95/67	M8	16 Nm (12 ft·lb)

Byggstorlek		Omröraraxel	Gänga	Åtdragmoment
Krympförband	Omrörare			
Invändig diameter				
D100	8	106/71	M8	16 Nm (12 ft·lb)







wilo



Local contact at
www.wilo.com/contact

Pioneering for You

WILO SE
Wilopark 1
44263 Dortmund
Germany
T +49 (0)231 4102-0
T +49 (0)231 4102-7363
wilo@wilo.com
www.wilo.com