

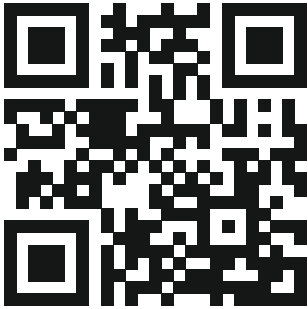
## Wilo-Vardo WEEDLESS-VM.F



**ru** Инструкция по монтажу и эксплуатации



Vardo WEEDLESS-VM  
<https://qr.wilo.com/932>



Vardo WEEDLESS-VM (60 Hz)  
<https://qr.wilo.com/3932>

## Содержание

|          |   |           |           |   |           |
|----------|---|-----------|-----------|---|-----------|
| <b>1</b> | <b>Общая информация</b> .....                               | <b>4</b>  | 8.4       | Демонтаж.....   | 26        |
| 1.1      | О данной инструкции.....                                    | 4         | 8.5       | Очистка и дезинфекция .....   | 28        |
| 1.2      | Авторское право .....                                       | 4         | <b>9</b>  | <b>Техническое обслуживание и ремонт</b> .....                                    | <b>28</b> |
| 1.3      | Право на внесение изменений.....                            | 4         | 9.1       | Квалификация персонала .....  | 29        |
| 1.4      | Исключение гарантийных обязательств и ответственности ..... | 4         | 9.2       | Обязанности пользователя .....  | 29        |
| <b>2</b> | <b>Техника безопасности</b> .....                           | <b>4</b>  | 9.3       | Эксплуатационные материалы.....   | 29        |
| 2.1      | Обозначение указаний по технике безопасности.....           | 4         | 9.4       | Интервалы технического обслуживания .....   | 29        |
| 2.2      | Квалификация персонала .....                                | 6         | 9.5       | Мероприятия по техническому обслуживанию.....                                     | 30        |
| 2.3      | Средства индивидуальной защиты .....                        | 7         | 9.6       | Ремонтные работы.....   | 33        |
| 2.4      | Работы с электрооборудованием.....                          | 7         | <b>10</b> | <b>Неисправности, причины и способы устранения</b> .....                          | <b>37</b> |
| 2.5      | Контрольные устройства .....                                | 8         | <b>11</b> | <b>Запчасти</b> .....   | <b>38</b> |
| 2.6      | Узел привода: мотор-редуктор в исполнении мешалки.....      | 8         | <b>12</b> | <b>Утилизация</b> .....   | <b>39</b> |
| 2.7      | Опасные для здоровья жидкости .....                         | 8         | 12.1      | Масла и смазывающие вещества .....  | 39        |
| 2.8      | Транспортировка .....                                       | 8         | 12.2      | Защитная одежда .....   | 39        |
| 2.9      | Применение подъемного оборудования.....                     | 9         | 12.3      | Информация о сборе бывших в употреблении электрических и электронных изделий..... | 39        |
| 2.10     | Работы по монтажу/демонтажу .....                           | 10        | <b>13</b> | <b>Приложение</b> .....   | <b>39</b> |
| 2.11     | Во время эксплуатации .....                                 | 10        | 13.1      | Крутящие моменты затяжки для обжимной муфты .....                                 | 39        |
| 2.12     | Работы по техническому обслуживанию .....                   | 11        |           |   |           |
| 2.13     | Эксплуатационные материалы .....                            | 11        |           |   |           |
| 2.14     | Обязанности пользователя .....                              | 11        |           |   |           |
| <b>3</b> | <b>Применение/использование</b> .....                       | <b>12</b> |           |   |           |
| 3.1      | Область применения.....                                     | 12        |           |   |           |
| 3.2      | Использование не по назначению.....                         | 12        |           |   |           |
| <b>4</b> | <b>Описание изделия</b> .....                               | <b>12</b> |           |   |           |
| 4.1      | Конструкция .....   | 12        |           |   |           |
| 4.2      | Эксплуатация во взрывоопасной атмосфере .....               | 13        |           |   |           |
| 4.3      | Расшифровка наименования .....                              | 14        |           |   |           |
| 4.4      | Фирменная табличка.....                                     | 14        |           |   |           |
| 4.5      | Комплект поставки.....                                      | 14        |           |   |           |
| <b>5</b> | <b>Транспортировка и хранение</b> .....                     | <b>15</b> |           |   |           |
| 5.1      | Поставка .....  | 15        |           |   |           |
| 5.2      | Транспортировка .....                                       | 15        |           |   |           |
| 5.3      | Хранение .....  | 16        |           |   |           |
| <b>6</b> | <b>Монтаж и электроподключение</b> .....                    | <b>17</b> |           |   |           |
| 6.1      | Квалификация персонала .....                                | 17        |           |   |           |
| 6.2      | Обязанности пользователя .....                              | 17        |           |   |           |
| 6.3      | Установка.....  | 18        |           |   |           |
| 6.4      | Электроподключение .....                                    | 22        |           |   |           |
| 6.5      | Рекомендуемые контрольные устройства.....                   | 23        |           |   |           |
| <b>7</b> | <b>Ввод в эксплуатацию</b> .....                            | <b>23</b> |           |   |           |
| 7.1      | Квалификация персонала .....                                | 23        |           |   |           |
| 7.2      | Обязанности пользователя .....                              | 23        |           |   |           |
| 7.3      | Направление вращения.....                                   | 23        |           |   |           |
| 7.4      | Перед включением.....                                       | 24        |           |   |           |
| 7.5      | Включение и выключение .....                                | 24        |           |   |           |
| 7.6      | Во время эксплуатации .....                                 | 25        |           |   |           |
| <b>8</b> | <b>Вывод из работы/демонтаж</b> .....                       | <b>26</b> |           |   |           |
| 8.1      | Квалификация персонала .....                                | 26        |           |   |           |
| 8.2      | Обязанности пользователя .....                              | 26        |           |   |           |
| 8.3      | Вывод из работы .....                                       | 26        |           |   |           |

|            |  |  |
|------------|--|--|
| <b>1</b>   | <b>Общая информация</b>                                      |  |
| <b>1.1</b> | <b>О данной инструкции</b>                                   | <p>Данная инструкция является составной частью изделия. Соблюдение инструкции является условием правильного обращения с изделием.</p> <ul style="list-style-type: none"> <li>• Перед выполнением любых работ внимательно прочитать инструкцию.</li> <li>• Инструкция должна быть всегда доступна.</li> <li>• Соблюдать все указания, относящиеся к изделию.</li> <li>• Соблюдать обозначения на изделии.</li> </ul> <p>Оригинальная инструкция по эксплуатации составлена на немецком языке. Все остальные языки настоящей инструкции являются переводом оригинальной инструкции по эксплуатации.</p>  |
| <b>1.2</b> | <b>Авторское право</b>                                       | <p>WILO SE © 2023</p> <p>Передача и размножение этого документа, а также использование и передача его содержания без особого на то разрешения запрещены. Нарушения обязуют к возмещению нанесенного ущерба. Все права сохранены.</p>   |
| <b>1.3</b> | <b>Право на внесение изменений</b>                           | <p>Wilo оставляет за собой право изменять указанные данные без уведомления и не несет ответственности за технические неточности и/или пропуски. Используемые изображения могут отличаться от оригинала и служат для иллюстрации изделия в качестве примера.</p>  |
| <b>1.4</b> | <b>Исключение гарантийных обязательств и ответственности</b> | <p>Wilo не несет гарантийных обязательств или ответственности прежде всего в следующих случаях:</p> <ul style="list-style-type: none"> <li>• неправильное определение параметров из-за ошибочных или неверных данных пользователя или заказчика;</li> <li>• несоблюдение данной инструкции;</li> <li>• применение не по назначению;</li> <li>• ненадлежащее хранение или транспортировка;</li> <li>• ошибочный монтаж или демонтаж;</li> <li>• неправильное техническое обслуживание;</li> <li>• неразрешенный ремонт;</li> <li>• ненадлежащее основание;</li> <li>• химические, электрические или электрохимические влияния;</li> <li>• износ.</li> </ul> |
| <b>2</b>   | <b>Техника безопасности</b>                                  | <p>В этой главе содержатся основные указания касательно отдельных фаз жизненного цикла. Несоблюдение этих указаний влечет за собой указанное далее.</p> <ul style="list-style-type: none"> <li>• Опасность травмирования персонала.</li> <li>• Угроза загрязнения окружающей среды.</li> <li>• Материальный ущерб.</li> <li>• Потеря права на возмещение ущерба.</li> </ul>  |
| <b>2.1</b> | <b>Обозначение указаний по технике безопасности</b>          | <p>В данной инструкции по монтажу и эксплуатации используются инструкции по технике безопасности для предотвращения ущерба, причиняемого имуществу и людям. Эти инструкции по технике безопасности представлены разными способами:</p> <ul style="list-style-type: none"> <li>• Инструкции по технике безопасности касательно ущерба людям начинаются с сигнального слова, <b>сопровождаются соответствующим символом</b> и приведены на сером фоне.</li> </ul>  |



## ОПАСНО

### Вид и источник опасности!

Проявления опасности и инструкции по ее предотвращению.

- Инструкции по технике безопасности касательно ущерба имуществу начинаются с сигнального слова **без** символа.

## ВНИМАНИЕ

### Вид и источник опасности!

Проявления или информация.

## Предупреждающие символы

- **ОПАСНО!**  
Игнорирование приводит к смерти или тяжелым травмам!
- **ОСТОРОЖНО!**  
Игнорирование может привести к (тяжелым) травмам!
- **ВНИМАНИЕ!**  
Игнорирование может привести к материальному ущербу, возможно полное разрушение.
- **УВЕДОМЛЕНИЕ!**  
Полезное указание по использованию изделия.

## Пометки в тексте

✓ Условие

1. Рабочая операция/перечисление
  - ⇒ Указание/инструкция
  - ▶ Результат

## Обозначение перекрестных ссылок

Название главы или таблицы указывается в кавычках « ». Номер страницы указывается в квадратных скобках [ ].

## Символы

В данной инструкции используются указанные далее символы.



Опасное электрическое напряжение



Опасность бактериального заражения



Опасность из-за взрывоопасной атмосферы



Общий символ опасности



Опасность травмирования рук



Опасность ожогов от горячих поверхностей



Опасность от подвешенного груза



Средства индивидуальной защиты: использовать защитную каску



Средства индивидуальной защиты: использовать защитную обувь



Средства индивидуальной защиты: использовать защитные перчатки



Средства индивидуальной защиты: использовать монтажный пояс



Средства индивидуальной защиты: использовать респиратор



Средства индивидуальной защиты: использовать защитные очки



Общие предписывающие знаки. Соблюдать указания!



Полезное указание

## 2.2 Квалификация персонала

- Персонал осведомлен о действующих местных правилах предотвращения несчастных случаев.
- Персонал прочитал и усвоил инструкцию по монтажу и эксплуатации.
- Работы с электрооборудованием: квалифицированный электрик  
Лицо с соответствующим специальным образованием, знаниями и опытом, которое может распознать и предупредить опасности при работе с электричеством.
- Работы по монтажу/демонтажу: квалифицированный специалист по канализационной технике  
Крепление и система трубопроводов при погружной и полупогружной установке, подъемное оборудование, базовые знания об установках для отвода сточных вод
- Работы по техническому обслуживанию: квалифицированный специалист по канализационной технике  
Применение/утилизация применяемых эксплуатационных материалов, базовые знания в машиностроении (монтаж/демонтаж)

- Подъемные работы: квалифицированный специалист по эксплуатации подъемных механизмов  
Подъемное оборудование, строповочные приспособления, точки строповки

#### **Дети и лица с ограниченными возможностями**

- Лица младше 16 лет: использование изделия не допускается.
- Лица младше 18 лет: работа под надзором специалиста (руководитель).
- Лица с ограниченными физическими, сенсорными или психическими возможностями: использование изделия не допускается.

### **2.3 Средства индивидуальной защиты**

Применение предписанных средств защиты является минимальным требованием. Соблюдать требования внутреннего трудового распорядка.

#### **Средства защиты: транспортирование, монтаж, демонтаж и техническое обслуживание**

- Защитная обувь: класс защиты S1 (uvex 1 sport S1).
- Защитные перчатки (EN 388): 4X42C (uvex C500 wet).
- Защитная каска (EN 397): в соответствии со стандартом, защита от боковой деформации (uvex pheos).  
(Если используется подъемное оборудование.)

#### **Средства защиты: работы по очистке**

- защитные перчатки (EN ISO 374-1): 4X42C + тип A (uvex protector chemical NK2725B);
- Защитные очки (EN 166): (uvex skyguard NT).
  - Обозначение оправы: W 166 34 F CE.
  - Обозначение стекол: 0-0,0\* W1 FKN CE.  
\* Уровень защиты согл. EN 170 не относится к данным работам.
- фильтрующую защитную маску (EN 149): полумаска 3M, серия 6000 с фильтром 6055 A2

#### **Рекомендации по артикулам**

Указанные в скобках фирменные изделия не являются обязательными. В равной степени можно применять изделия производства других компаний. Условием является соответствие указанным нормам.

WILO SE не несет ответственности за соответствие указанных изделий применимым нормам.

### **2.4 Работы с электрооборудованием**

- Работы с электрооборудованием должен выполнять электрик.
- Отключить изделие от электросети и защитить от несанкционированного повторного включения.
- При подключении к сети соблюдать местные предписания.

- Также необходимо соблюдать требования местного предприятия энергоснабжения.
  - Проинструктировать персонал относительно исполнения электрического подключения.
  - Проинструктировать персонал о возможностях отключения изделия.
  - Выполнить электрическое подсоединение согласно инструкции на электродвигатель.
  - Заземлить изделие.
- 2.5 Контрольные устройства**
- Приведенные далее контрольные устройства должны предоставляться заказчиком.
- Линейный автомат защиты и защитный выключатель электродвигателя**
- Установить линейный автомат защиты и защитный выключатель электродвигателя согласно инструкции изготовителя электродвигателя.
  - Чувствительные электросети: при необходимости установить другие защитные устройства (например, реле перенапряжения, реле пониженного напряжения, реле пропадания фазы и т. д.).
  - Соблюдать местные предписания.
- Устройство защитного отключения при перепаде напряжения (RCD)**
- Установить устройство защитного отключения при перепаде напряжения (RCD) согласно предписаниям местного предприятия энергоснабжения.
  - При возможности контакта людей с изделием и электропроводными жидкостями установить устройство защитного отключения при перепаде напряжения (RCD).
- 2.6 Узел привода: мотор-редуктор в исполнении мешалки**
- В качестве узла привода используется мотор-редуктор в исполнении мешалки. Вся информация приведена в инструкции изготовителя. Хранить данную инструкцию рядом с изделием.
- 2.7 Опасные для здоровья жидкости**
- В сточной воде или в водоемах со стоячей водой образуются опасные для здоровья микроорганизмы. Существует опасность бактериального заражения.
- Использовать средства защиты!
  - После демонтажа изделие следует тщательно очистить и продезинфицировать!
  - Весь персонал должен быть проинформирован о перекачиваемой жидкости и исходящей от нее опасности!
- 2.8 Транспортировка**
- Соблюдать законы, действующие на месте применения, и предписания по охране труда и предотвращению несчастных случаев.



- Обозначить и огородить рабочую зону.
- Запретить доступ посторонним лицам в рабочую зону.
- Удалить с изделия незакрепленные компоненты конструкции.
- Всегда закреплять строповочные приспособления в точках строповки.
- Проверить надежность крепления строповочных приспособлений.
- Соблюдать предписания по упаковке:
  - ударопрочная;
  - водостойкая;
  - Обеспечить крепление изделия.
  - Использовать транспортировочную защиту.
  - Защита от попадания пыли, масла и влаги.

## 2.9 Применение подъемного оборудования

При использовании подъемного оборудования (подъемный механизм, кран, цепной полиспаст и др.) соблюдать указанные далее требования.

- Носить защитную каску согласно EN 397.
- Соблюдать местные предписания по применению подъемного оборудования.
- Пользователь несет ответственность за надлежащее использование подъемного оборудования.
- **Строповочные приспособления**
  - Применять соответствующие действующим предписаниям и допущенные к эксплуатации строповочные приспособления.
  - Выбирать строповочные приспособления с учетом точки строповки.
  - Закрепить строповочное приспособление в соответствии с местными предписаниями.
- **Подъемное оборудование**
  - Перед использованием проверить безотказность функционирования.
  - Обеспечить достаточную несущую способность.
  - Обеспечить устойчивое положение во время использования.
- **Процесс подъема**
  - Убедиться, что во время подъема и опускания отсутствует заклинивание.
  - Не превышать макс. допустимую несущую способность.
  - При необходимости (например, при недостаточном обзоре) привлечь второго человека, который будет координировать процесс.
  - Запрещается находиться под подвешенным грузом.

- Не перемещать грузы над рабочими площадками, на которых находятся люди.

## 2.10 Работы по монтажу/демонтажу

- Применять страховку от падения с высоты.
- Соблюдать законы, действующие на месте применения, и предписания по охране труда и предотвращению несчастных случаев.
- Обозначить и огородить рабочую зону.
- Рабочая зона должна быть свободной ото льда.
- Убрать находящиеся вокруг предметы из рабочей зоны.
- Запретить доступ посторонним лицам в рабочую зону.
- Если погодные условия не позволяют безопасно выполнять работы, их необходимо прекратить.
- Работы всегда необходимо выполнять вдвоем.
- Если рабочая высота превышает 1 м (3 фута), использовать помост с защитой от падения.
- Обеспечить достаточное проветривание закрытых помещений.
- В закрытых помещениях или конструкциях возможно накопление ядовитых или удушающих газов. Принять защитные меры согласно внутреннему трудовому распорядку (например, иметь при себе газосигнализатор).
- Если существует опасность взрыва, не проводить сварочных работ или работ с электрическими приборами.
- Отключить изделие от электросети и защитить от несанкционированного повторного включения.
- Все вращающиеся части должны быть остановлены.
- Продезинфицировать изделие.

## 2.11 Во время эксплуатации

- Обозначить и огородить рабочую зону.
- Во время эксплуатации в рабочей зоне не должны находиться люди.
- Изделие включается и выключается отдельными системами управления в соответствии с технологическим процессом. После сбоя электропитания возможно автоматическое включение изделия.
- Если электродвигатель поднят над поверхностью жидкости, корпус электродвигателя может нагреваться до 40 °C (104 °F).
- Немедленно сообщать о любой неисправности или аномалии старшему ответственному лицу.
- При появлении дефекта сразу выключить изделие.
- Пропеллер не должен сталкиваться с частями установки или стенками. Соблюдать заданные расстояния согласно проектной документации.
- Соблюдать требуемое покрытие водой. Если уровень воды сильно колеблется, установить контроль уровня.

- Уровень звукового давления зависит от нескольких факторов (монтаж, рабочая точка...). Измерить текущий уровень шума в условиях эксплуатации. При уровне шума 85 дБ(А) и выше пользоваться средствами защиты органов слуха. Обозначить рабочую зону.
- 2.12 Работы по техническому обслуживанию**
- Отключить изделие от электросети и защитить от несанкционированного повторного включения.
  - Выполнять только те работы по техническому обслуживанию, которые описаны в данной инструкции по монтажу и эксплуатации.
  - Использовать только оригинальные детали от изготовителя. Использование неоригинальных деталей освобождает изготовителя от какой-либо ответственности.
  - Немедленно устранять утечки перекачиваемой жидкости и эксплуатационных материалов и выполнять утилизацию согласно действующим местным предписаниям.
- Замена редукторного масла узла привода**
- Замена масла производится с помощью сжатого воздуха. Учитывать указанную ниже информацию.
- Перед открыванием камеры для редукторного масла дать приводу остыть.
  - Подавать сжатый воздух только через заливное отверстие привода.
  - Во избежание вдыхания масляного тумана ограничить давление сжатого воздуха до 0,8 бар (11,5 фунтов на кв. дюйм).
- 2.13 Эксплуатационные материалы**
- Редуктор узла привода заполняется на заводе редукторным маслом. Информация относительно интервала замены и утилизации приводится в инструкции изготовителя.
- Внутренняя поверхность ступицы покрыта водостойкой консистентной смазкой. При замене утилизировать эксплуатационные материалы согласно местным директивам.
- 2.14 Обязанности пользователя**
- Обеспечить наличие инструкции по монтажу и эксплуатации на родном для персонала языке.
  - Обеспечить необходимое обучение персонала для выполнения указанных работ.
  - Предоставлять необходимые средства защиты. Следить за тем, чтобы персонал использовал средства защиты.
  - Постоянно поддерживать в читабельном состоянии размещенные на изделии предупреждающие знаки и таблички с указаниями.
  - Проинструктировать персонал касательно принципа действия установки.
  - Оборудовать опасные компоненты внутри установки местной защитой от случайного прикосновения.

- Обозначить и огородить рабочую зону.
- Измерить уровень шума. При уровне шума 85 дБ(А) и выше пользоваться средствами защиты органов слуха. Обозначить рабочую зону.

### 3 Применение/использование

#### 3.1 Область применения

Для суспендирования и гомогенизации в промышленных зонах указанных далее жидкостей.

- Отработанная технологическая вода
- Сточные воды с фекалиями.
- Загрязненная вода (с небольшим количеством песка и гравия):
- Ил

К использованию по назначению относится также соблюдение данной инструкции. Любое использование, выходящее за рамки указанных требований, считается использованием не по назначению.

#### 3.2 Использование не по назначению.

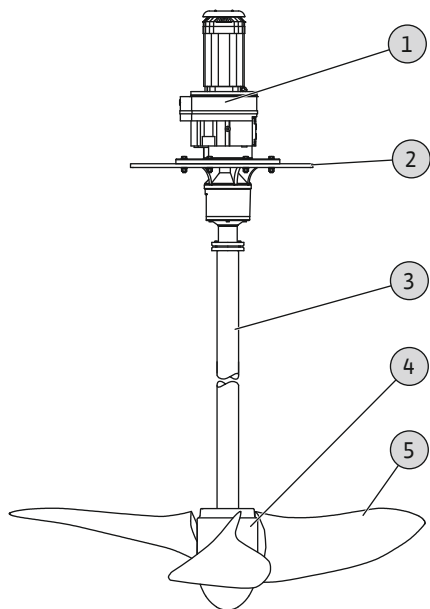
Мешалки не разрешается использовать в следующих средах:

- Питьевая вода
- Неньютоновские жидкости
- Сильно загрязненные перекачиваемые жидкости, содержащие твердые компоненты: камни, дерево, металлы и т. д.
- Легковоспламеняющиеся и взрывоопасные жидкости в чистом виде.

### 4 Описание изделия

#### 4.1 Конструкция

Вертикальная мешалка медленного хода с мотор-редуктором, для стационарной установки.



|   |                           |
|---|---------------------------|
| 1 | Узел привода              |
| 2 | Плита двигателя           |
| 3 | Вал мешалки               |
| 4 | Ступица (приемная деталь) |
| 5 | Лопасть пропеллера        |

Fig. 1: Обзор

#### 4.1.1 Узел привода

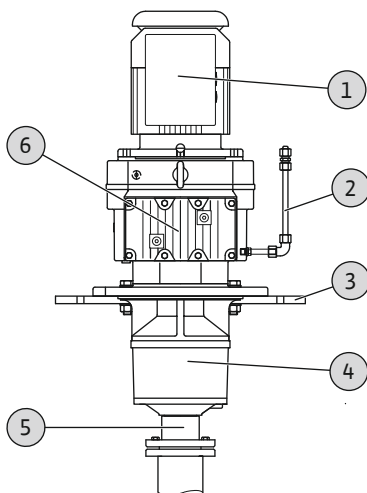


Fig. 2: Компоненты узла привода

|   |                             |
|---|-----------------------------|
| 1 | Электродвигатель            |
| 2 | Трубопровод для слива масла |
| 3 | Плита двигателя             |
| 4 | Кронштейн подшипника        |
| 5 | Выходной вал                |
| 6 | Привод                      |

#### Мотор-редуктор

Мотор-редуктор IE3/IE4 для длительного режима работы, с кронштейном мешалки и дополнительным подшипниковым узлом. Доступная номинальная мощность находится в диапазоне от 0,5 кВт до 7,5 кВт.

| Частота тока | Класс энергоэффективности IE3 | Класс энергоэффективности IE4 |
|--------------|-------------------------------|-------------------------------|
| 50 Гц        | •                             | •                             |
| 60 Гц        | •                             | –                             |

#### Плита двигателя

Плита двигателя соединяет блок привода с конструкцией. Для этого доступны три варианта исполнения плиты двигателя. При необходимости возможно специальное исполнение плиты двигателя для конкретной установки.

#### 4.1.2 Гидравлическая часть

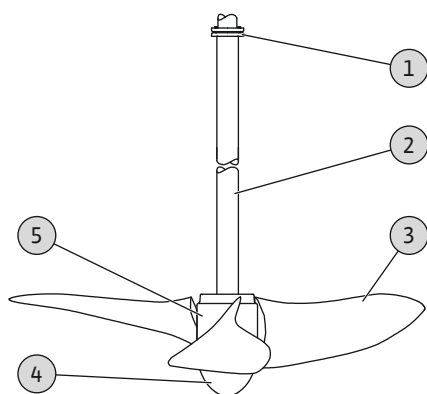


Fig. 3: Компоненты гидравлики

|   |                           |
|---|---------------------------|
| 1 | Обжимная муфта            |
| 2 | Вал мешалки               |
| 3 | Лопасть пропеллера        |
| 4 | Защитная крышка           |
| 5 | Ступица (приемная деталь) |

#### Вал мешалки

Вал мешалки стальной, пустотелый, толстостенный. Вал мешалки соединяется с мотор-редуктором через обжимную муфту. На другом конце вала мешалки монтируется ступица с двумя зажимными устройствами.

#### Пропеллер

2-лопастной или 3-лопастной пропеллер из сплошного материала. Номинальный диаметр пропеллера равен 1500, 2000 или 2500 мм. Отдельные лопасти пропеллера монтируются на ступице. При этом задается угол установки лопастей пропеллера. Направление тяги возможно к поверхности воды или ко дну резервуара. Для защиты крепления ступицы и пропеллера от загрязнения и коррозии на ступице размещается защитная крышка.

#### 4.1.3 Материалы

##### Узел привода

- Корпус электродвигателя: EN-AC
- Корпус редуктора: EN-GJL-200 (ASTM A48 Class 30)
- Выходной вал: сталь (C45).
- Плита двигателя: нержавеющая сталь A4 (AISI 316L/316Ti).

##### Гидравлика

- Вал мешалки: нержавеющая сталь A4 (AISI 316L/316Ti).
- Манжетные уплотнения вала: FKM.
- Ступица: PUR/A4 (AISI 316L/316Ti)
- Лопасть пропеллера: PUR.
- Защитная крышка: PUR

#### 4.2 Эксплуатация во взрывоопасной атмосфере

|                              | Vardo WEEDLESS-VM |
|------------------------------|-------------------|
| Свидетельство согласно IECEx | –                 |
| Допуск согласно ATEX         | –                 |
| Допуск согласно FM           | o                 |

Условные обозначения: – = невозможно, о = опционально

Для применения во взрывоопасных атмосферах узел привода должен иметь следующую маркировку на фирменной табличке:

- символ Ex соответствующего допуска;
- классификация взрывозащиты;
- номер сертификата (в зависимости от допуска).  
Номер сертификата указан на фирменной табличке, если это необходимо согласно требованиям допуска.

**Соответствующие требования указаны в главе о взрывозащите в приложении к данной инструкции по монтажу и эксплуатации и подлежат выполнению!**

#### Допуск согласно FM

Мешалки предназначены для эксплуатации во взрывоопасных зонах:

- Класс защиты: Explosionproof
- Категория: Class I, Division 1  
Уведомление Когда прокладка кабельной сети сделана соответственно Division 1, установка Class I, Division 2 также разрешена.

### 4.3 Расшифровка наименования

|                 |  |
|-----------------|--|
| Пример:         | <b>Wilo-Vardo WEEDLESS-VM.F7-1/325.39-400Ex</b>        |
| <b>Vardo</b>    | Мешалка, вертикальная со стандартным электродвигателем |
| <b>WEEDLESS</b> | Серия с мотор-редуктором                               |
| <b>VM.F</b>     | Исполнение: установленная стационарно                  |
| <b>7</b>        | Типоразмер   |
| <b>1</b>        | Прототип   |
| <b>3</b>        | Количество лопастей пропеллера                         |
| <b>25</b>       | x100 = номинальный диаметр пропеллера                  |
| <b>39</b>       | Частота вращения пропеллера                            |
| <b>400</b>      | /100 = номинальная мощность электродвигателя в кВт     |
| <b>Ex</b>       | Во взрывозащищенном исполнении                         |

### 4.4 Фирменная табличка

|                 |                      |                 |         |
|-----------------|----------------------|-----------------|---------|
| Vertical mixer  |                      | <b>wilo</b>     |         |
| Тип             | <b>WEEDLESS-F...</b> |                 |         |
| S/N             | xxxxxxxxxx           | MFY             | JJJJww  |
| P <sub>2</sub>  | 0,37 kW              | n <sub>2</sub>  | 9 1/min |
| MS <sub>ø</sub> | 60 mm                | MS <sub>L</sub> | 2000 mm |
| PBn             | 2                    | PBa             | 40°     |
| DoT             | ↑                    | DoR             | →       |
| M               | 90.00 kg             | PU <sub>ø</sub> | 2500 mm |

WILO SE  
Wilopark 1  
44263 Dortmund Germany  
Made in Germany

**CE**

Fig. 4: Фирменная табличка

Ниже приведен обзор сокращений и соответствующих данных на фирменной табличке:

|                 |  |
|-----------------|--|
| Тип             | Обозначение изделия  |
| S/N             | Серийный номер   |
| MFY             | Дата изготовления (согласно ISO 8601)<br>– JJJJ = год;<br>– ww = календарная неделя  |
| P <sub>2</sub>  | Необходимая номинальная мощность мешалки   |
| n <sub>2</sub>  | Частота вращения пропеллера  |
| MS <sub>ø</sub> | Диаметр вала мешалки   |
| MS <sub>L</sub> | Длина вала мешалки   |
| PBn             | Количество лопастей пропеллера   |
| PBa             | Угол установки лопастей пропеллера   |
| DoT             | Направление перемещения  |
| DoR             | Направление вращения   |
| M               | Масса мешалки <b>без</b> узла привода<br><b>ВНИМАНИЕ! Для получения общей массы необходимо прибавить массу узла привода. См. фирменную табличку!</b> |
| PU <sub>ø</sub> | Номинальный диаметр пропеллера   |

**УВЕДОМЛЕНИЕ! Технические характеристики узла привода указаны на фирменной табличке!**

### 4.5 Комплект поставки

- Вертикальная мешалка с плитой двигателя, валом мешалки и ступицей
- Лопасты пропеллера упакованы отдельно, монтаж на месте

- Инструкция по обслуживанию и эксплуатации

## 5 Транспортировка и хранение

### 5.1 Поставка

- После доставки весь груз немедленно проверить на наличие недостатков (повреждения, комплектность).
- Обнаруженные недостатки зафиксировать в перевозочных документах.
- В день доставки заявить о недостатках транспортному предприятию или изготовителю.
- Заявленные позднее претензии могут быть расценены как недействительные.

### 5.2 Транспортировка



#### ОСТОРОЖНО

##### Подвешенные грузы!

Возникает опасность получения (тяжелых) травм в результате падения частей.

- Запрещается находиться под подвешенными грузами!
- Не перемещать грузы над рабочими площадками, на которых находятся люди.



#### УВЕДОМЛЕНИЕ

##### Использовать только технически исправные подъемные устройства и строповочные приспособления!

Для подъема и опускания мешалки использовать только технически исправные подъемные устройства. Необходимые для строповки подъемные проушины ввинтить в плиту двигателя. Убедиться, что во время подъема и опускания мешалка не будет повреждена. **Не** превышать макс. допустимую несущую способность подъемного устройства. Перед использованием проверить подъемные устройства на безотказность их функционирования!

#### ВНИМАНИЕ

##### Материальный ущерб из-за ненадлежащей транспортировки.

Во время подъема мешалки возможны повреждения ступицы и лопастей пропеллера.

- Во время подъема уложить под ступицу подкладку из пенопласта (мин. 20 мм/1 по толщине).
- Во время транспортировки **категорически** запрещается ставить мешалку на ступицу.

- Использовать средства защиты! Соблюдать правила внутреннего трудового распорядка.
  - Защитная обувь: класс защиты S1 (uvex 1 sport S1).
  - Использовать защитную каску (EN 397 в соответствии со стандартом, защита от боковой деформации (uvex rheos))! Соблюдать правила внутреннего трудового распорядка!
- Во избежание повреждения мешалки во время транспортировки дополнительную упаковку следует снимать только на месте эксплуатации.
- Транспортировку в горизонтальном положении выполнять только на палете вилочным погрузчиком!
- Транспортировку в вертикальном положении выполнять только с помощью строповочных приспособлений и подъемного устройства!
- Для отправки мешалок, бывших в употреблении, их следует упаковывать в прочные на разрыв, достаточно большие и непротекаемые пластиковые мешки.

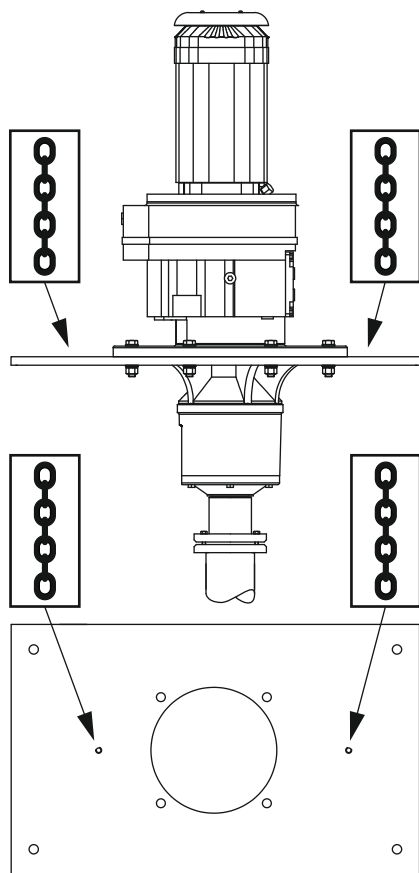


Fig. 5: Точки строповки, плита двигателя

### 5.3 Хранение

- Упаковать узел привода во влагонепроницаемую упаковку. **Попадание влаги приводит к полному выходу из строя!** Дополнительные указания приведены в инструкции изготовителя.

#### Точки строповки

- Соблюдать действующие национальные правила техники безопасности.
- Использовать подъемные проушины с допустимым углом нагружения до 90° (например, тип Theira Point TP):
  - до 3 кВт: подъемная проушина M12;
  - начиная с 4 кВт: подъемная проушина M16;
  - мощность двигателя указана в расшифровке наименования!
- Для транспортировки в горизонтальном положении всегда ввинчивать в плиту двигателя **две подъемные проушины**.
- Применять соответствующие действующим предписаниям и допущенные к эксплуатации строповочные приспособления.
- Выбирать строповочные приспособления с учетом конкретных условий (погодные условия, точка строповки, нагрузка и т. д.).
- Закреплять строповочные приспособления только в точке строповки. Крепление должно выполняться с помощью карабина.
- Не натягивать строповочные приспособления через узел привода. При необходимости использовать грузовую траверсу!
- Использовать подъемное устройство с достаточной несущей способностью.
- Необходимо обеспечить устойчивость подъемного устройства при его применении.
- При применении подъемного устройства в случае необходимости (например, при недостаточном обзоре) привлечь второго человека, который будет координировать процесс.



#### ОПАСНО

**Опасность от опасных для здоровья перекачиваемых жидкостей.**

Опасность бактериального заражения.

- После демонтажа дезинфицировать мешалку.
- Соблюдать правила внутреннего трудового распорядка.

#### ВНИМАНИЕ

**Полный выход из строя из-за попадания влаги**

Попадание влаги в узел привода приводит к полному выходу из строя! Во время хранения обеспечить водонепроницаемую защиту узла привода. Избегать образования конденсата! Складское помещение должно быть с защитой от затопления. Соблюдать указания в инструкции изготовителя!



## ВНИМАНИЕ

### Повреждение узла привода

При хранении в условиях с высокой влажностью воздуха (морская или тропическая среда) возможно повреждение привода из-за сильной коррозии. В таких условиях окружающей среды недостаточно только регулярного проворачивания пропеллера. В данном случае следует добавить в редукторное масло маслорастворимый концентрат с антикоррозионными присадками (концентрация прим. 2 %). Дополнительные указания приведены в инструкции изготовителя!

Новые поступившие мешалки могут храниться в течение 2 лет. При хранении сроком более 2 лет следует обратиться за консультацией в сервисную службу.

При хранении на складе следует соблюдать следующие правила.

- Надежно установить мешалку в горизонтальном положении на прочное основание **и обеспечить защиту от падения и соскальзывания!**
- Макс. температура хранения составляет от  $-15$  до  $+60$  °C (от  $+5$  до  $+140$  °F) при макс. относительной влажности 90 % без конденсации. Рекомендуется хранение в защищенном от мороза помещении при температуре от  $5$  до  $25$  °C (от  $41$  до  $77$  °F) при относительной влажности от 40 до 50 %.
- Не хранить мешалку в помещениях, в которых проводятся сварочные работы. Образующиеся газы или излучение могут повредить компоненты из эластомеров и покрытия.
- Защитить мешалку от прямых солнечных лучей и высокой температуры. Очень высокая температура может привести к повреждениям пропеллера и покрытия!
- Ознакомиться с указаниями в инструкции изготовителя по хранению узла привода и соблюдать их!

После хранения очистить мешалку от пыли и масла и проверить покрытия на наличие повреждений. Исправить дефекты покрытия перед дальнейшим использованием.

## 6 Монтаж и электроподключение

### 6.1 Квалификация персонала

- Работы с электрооборудованием: квалифицированный электрик  
Лицо с соответствующим специальным образованием, знаниями и опытом, которое может распознать и предупредить опасности при работе с электричеством.
- Работы по монтажу/демонтажу: квалифицированный специалист по канализационной технике  
Крепление и система трубопроводов при погружной и полупогружной установке, подъемное оборудование, базовые знания об установках для отвода сточных вод

### 6.2 Обязанности пользователя

- Соблюдать действующие местные предписания по предотвращению несчастных случаев и правила техники безопасности.
- Соблюдать все предписания, касающиеся работ с тяжелыми и подвешиваемыми грузами.
- Предоставлять необходимые средства защиты. Следить за тем, чтобы персонал использовал средства защиты.
- Обозначить рабочую зону.
- Запретить доступ посторонним лицам в рабочую зону.
- Если погодные условия (например, обледенение, сильный ветер) не позволяют безопасно выполнять работы, их необходимо прекратить.
- При эксплуатации технических установок отвода сточных вод соблюдать местные предписания в отношении канализационной техники.
- Чтобы обеспечить надежное и функциональное крепление, конструкция/фундамент должны иметь достаточную прочность. Ответственность за подготовку и надлежащее исполнение конструкции/фундамента несет пользователь.
- Проверить комплектность и правильность имеющейся проектной документации (монтажные схемы, место установки, условия подачи воды).



## ОПАСНО

### Опасность во время монтажа из-за угрожающих здоровью перекачиваемых жидкостей!

Опасность бактериального заражения.

- Место установки следует очистить и дезинфицировать.
- Немедленно удалять появляющиеся капли перекачиваемой жидкости.
- Соблюдать правила внутреннего трудового распорядка!
- Если возможен контакт с опасными для здоровья перекачиваемыми жидкостями, использовать следующие средства защиты:
  - закрытые защитные очки;
  - респиратор;
  - защитные перчатки.



## ОПАСНО

### Опасность для жизни при выполнении работы в одиночку.

Работы в шахтах и тесных помещениях, а также работы с опасностью падения, являются опасными работами. Эти работы не должны выполняться в одиночку!

- Выполнять работы только в присутствии помощника.

## ВНИМАНИЕ

### Материальный ущерб из-за неправильного крепления

Неправильное крепление может повлиять на функционирование мешалки и повредить ее.

- При креплении на бетонных конструкциях использовать анкерную стяжку для крепления. Соблюдать предписания производителя относительно монтажа. Строго соблюдать значения температуры и времени затвердевания.
- При креплении на стальных конструкциях проверить конструкцию на достаточную стойкость. Использовать крепежный материал достаточной прочности!  
Использовать подходящие материалы для защиты от электрохимической коррозии!
- Затянуть все резьбовые соединения. Соблюдать момент вращения.

- Использовать средства защиты! Соблюдать правила внутреннего трудового распорядка.
  - Защитные перчатки: 4X42C (uvex C500 wet).
  - Защитная обувь: класс защиты S1 (uvex 1 sport S1).
  - Применять страховку от падения с высоты.
  - Защитная каска: EN 397 в соответствии со стандартом, защита от боковой деформации (uvex rheos)  
(при применении подъемного оборудования).
- Подготовка места установки:
  - Чистота, отсутствие крупных твердых частиц.
  - Сухо.
  - Защищено от замерзания.
  - Продезинфицировано
- Работы всегда необходимо выполнять вдвоем.
- Обозначить рабочую зону.
- Запретить доступ посторонним лицам в рабочую зону.

- Если рабочая высота превышает 1 м (3 фута), использовать помост с защитой от падения.
- Во время работы возможно скопление ядовитых или удушающих газов.
  - Принять защитные меры согласно внутреннему трудовому распорядку (иметь при себе газометр, сигнализатор газа).
  - Обеспечить достаточную вентиляцию.
  - При скоплении ядовитых или удушливых газов следует немедленно покинуть рабочее место.
- Установка подъемного оборудования: ровная поверхность, чистое и прочное основание. К месту хранения и месту установки должен быть обеспечен удобный доступ.
- Закрепить карабином цепь или проволочный канат на рукоятке/в точке строповки. Применять только строповочные приспособления, допущенные для использования согласно строительно-технологическим нормам.
- Не находиться в зоне поворота подъемного устройства.
- Уложить все кабели электропитания согласно предписаниям. От кабеля электропитания не должно исходить опасности (опасность споткнуться, повреждение во время эксплуатации). Проверить соответствие поперечного сечения и длины кабелей выбранному способу прокладки.
- Соблюдать минимальные расстояния до стенок и частей установки.

### 6.3.1 Установка мешалки

## ВНИМАНИЕ

### Материальный ущерб из-за недопустимого изгибающего напряжения!

Если вал мешалки установлен не вертикально, на него может воздействовать высокое изгибающее напряжение. Это изгибающее напряжение может привести к повреждениям вала мешалки и привода. Для вертикальной установки вала мешалки необходимо точное выравнивание плиты двигателя с помощью компенсационных листов.

Закрепить узел привода со смонтированными валом мешалки и ступицей на подходящей несущей конструкции. После установки мешалки установить лопасти пропеллера.

|   |                           |
|---|---------------------------|
| 1 | Узел привода              |
| 2 | Плита двигателя           |
| 3 | Вал мешалки               |
| 4 | Несущая конструкция       |
| 5 | Крепление плиты двигателя |

- ✓ Точки строповки на плите двигателя смонтированы.
  - ✓ Рабочая зона обозначена и очищена от предметов и загрязнений.
  - ✓ Выполнять работы только с участием двух человек.
1. Закрепить подъемное устройство в точках строповки.
  2. Медленно поднять мешалку. **ВНИМАНИЕ! Материальный ущерб! Во время подъема подложить мягкую подкладку.**
  3. Позиционировать мешалку над несущей конструкцией.
  4. Медленно опустить мешалку. **ВНИМАНИЕ! Материальный ущерб! Во время опускания не допускать ударов об несущую конструкцию!**
    - ⇒ Во время опускания выполнить точное позиционирование вручную.
  5. Опустить мешалку так, чтобы плита двигателя полностью прилегла к несущей конструкции.
    - ⇒ Проверить выверку вала мешалки по вертикали. При необходимости выровнять плиту двигателя с помощью компенсационных листов.
  6. Закрепить плиту двигателя на несущей конструкции. Крутящий момент затяжки согласно монтажному рисунку!

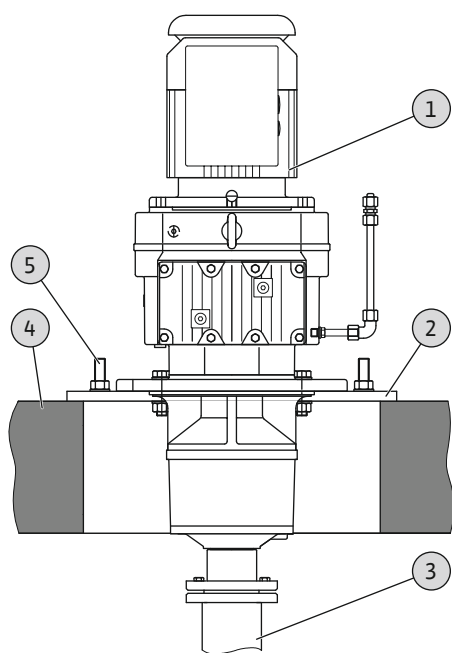


Fig. 6: Установка мешалки

7. Отсоединить подъемное устройство.

- Мешалка установлена. Подготовить и установить лопасти пропеллера.

### 6.3.2 Установка лопастей пропеллера

#### 6.3.2.1 Регулировка угла

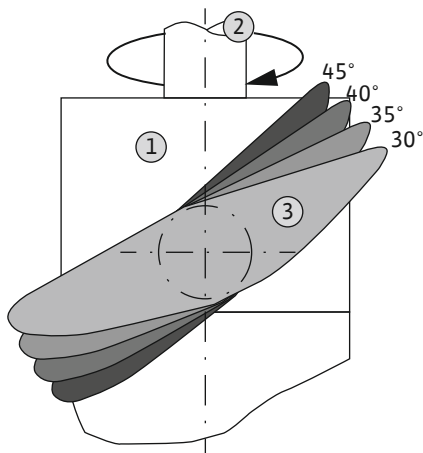


Fig. 7: Угол установки лопастей пропеллера

|   |                           |
|---|---------------------------|
| 1 | Ступица (приемная деталь) |
| 2 | Вал мешалки               |
| 3 | Лопасть пропеллера        |

Для достижения необходимых расчетных параметров в процессе перемешивания лопасти должны устанавливаться на ступице с заданным углом установки. Для этого комплект поставки включает в себя по одному вкладышу с углом установки 35/40° для каждой лопасти.

Угол установки для конкретного оборудования указан на фирменной табличке.

**УВЕДОМЛЕНИЕ!** Другие значения регулировки углов разрешаются только после консультации с сервисной службой.



### УВЕДОМЛЕНИЕ

#### Сбой из-за разной регулировки углов

Все лопасти пропеллера следует монтировать с одинаковым углом установки. Различные углы установки могут привести к сбою в работе оборудования.

#### 6.3.2.2 Определение направления перемещения

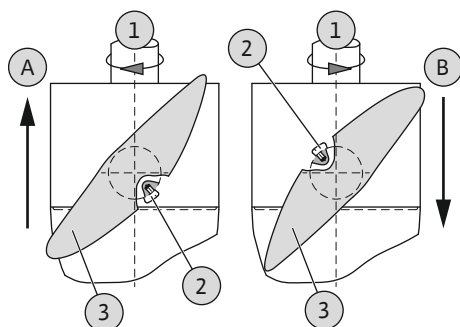


Fig. 8: Положение лопастей

|   |                                |
|---|--------------------------------|
| A | Направление перемещения: вверх |
| B | Направление перемещения: вниз  |
| 1 | Вал мешалки                    |
| 2 | Вкладыш                        |
| 3 | Лопасть пропеллера             |

Мешалка может создавать тягу вверх или вниз в рабочее пространство. Для этого направление вращения должно соответствовать положению лопастей. На рисунке изображено положение лопастей для соответствующего направления тяги:

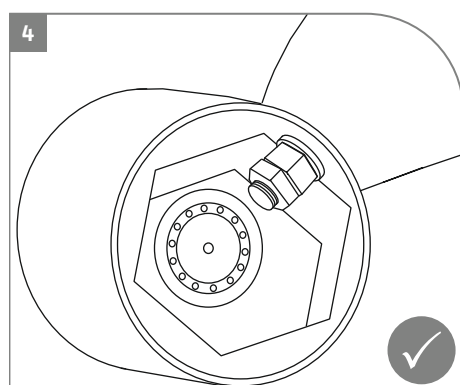
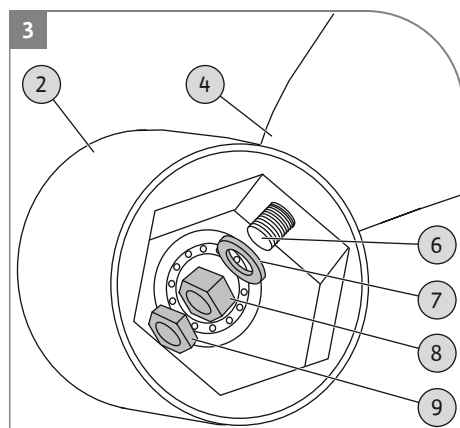
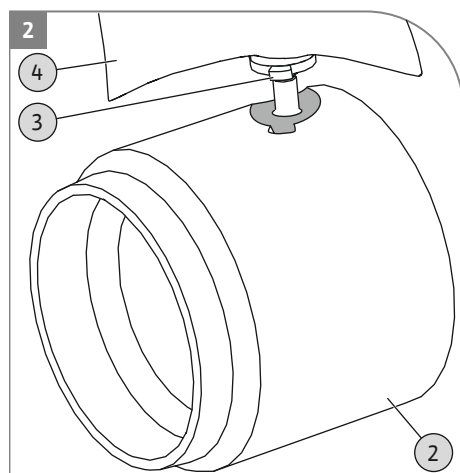
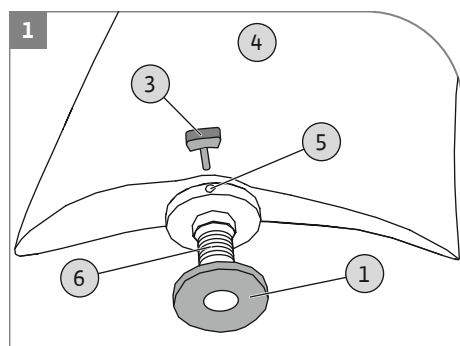
- По часовой стрелке (правое вращение): Направление тяги **вверх**
- Против часовой стрелки (левое вращение): Направление тяги **вниз**

Учитывать указанную ниже информацию.

- \* Направление вращения указывается для **вида сверху** на мешалку!
- Положение лопастей должно соответствовать направлению вращения!
- Информация для конкретной установки касательно **направления вращения (DoR)** и **направления тяги (DoT)** указана на фирменной табличке!

**УВЕДОМЛЕНИЕ!** Чтобы получить правильное направление вращения, необходимо подключать электродвигатель с правым или левым вращением. Информация об электрическом подсоединении приведена в инструкции на электродвигатель!

### 6.3.2.3 Монтаж лопастей пропеллера



|   |                           |   |                         |
|---|---------------------------|---|-------------------------|
| 1 | Плоское уплотнение        | 6 | Резьбовая цапфа         |
| 2 | Ступица (приемная деталь) | 7 | Подкладная шайба        |
| 3 | Вкладыш                   | 8 | Шестигранная гайка      |
| 4 | Лопасть пропеллера        | 9 | Шестигранная контргайка |
| 5 | Отверстие для вкладыша    |   |                         |

- ✓ Узел привода с предварительно смонтированными валом мешалки и ступицей прочно зафиксирован на несущей конструкции.
- ✓ Лопастей пропеллера и необходимые вкладыши в наличии.
- ✓ Регулировка угла определена.
- ✓ Направление перемещения определено.
- ✓ Динамометрический ключ с размером ключа 55 и 750 Н·м (553 ft·lb) в наличии.
- ✓ Выполнять работы только с участием двух человек.

1. Вставить вкладыш в отверстие сбоку.

**УВЕДОМЛЕНИЕ! Соблюдать выгравированное значение угла на вкладыше. После установки значение угла должно оставаться видимым.**

**УВЕДОМЛЕНИЕ! Соблюдать положение лопастей пропеллера для направления перемещения!**

2. Насадить плоское уплотнение.

3. Вставить лопасти пропеллера с резьбовой цапфой в предусмотренное для этого крепление ступицы и удерживать. **УВЕДОМЛЕНИЕ! Вкладыш должен зафиксироваться в предусмотренной для этого выемке ступицы.**

4. Надвинуть на резьбовую цапфу подкладную шайбу.

5. Навинтить на резьбовую цапфу шестигранную гайку и затянуть от руки.

6. Затянуть шестигранную гайку динамометрическим ключом. **Крутящий момент затяжки: 750 Н·м (553 ft·lb).**

7. Навинтить на резьбовую цапфу шестигранную контргайку и затянуть от руки.

8. Затянуть шестигранную контргайку динамометрическим ключом. **Крутящий момент затяжки: 750 Н·м (553 ft·lb).**

9. Повторить рабочие шаги для каждой лопасти пропеллера.

10. Проверить надежность фиксации всех лопастей пропеллера.

► Лопастей пропеллера установлены. Монтировать защитную крышку.

Fig. 9: Монтаж пропеллера

### 6.3.3 Монтаж защитной крышки

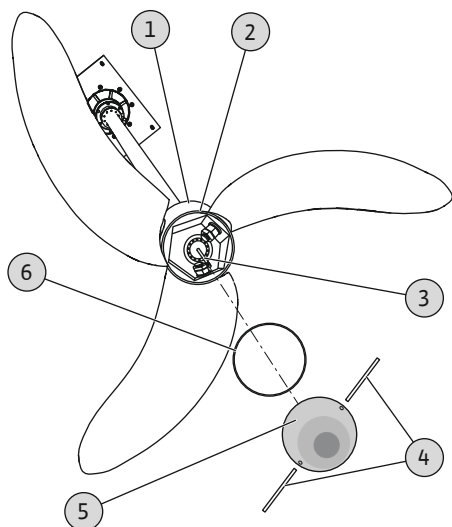


Fig. 10: Установка защитной крышки

|   |   |
|---|---|
| 1 | Ступица (приемная деталь)   |
| 2 | Приемный паз для уплотнительного кольца                                 |
| 3 | Анкер   |
| 4 | Монтажное приспособление (круглый стальной стержень, 2 шт., 9 x 250 мм) |
| 5 | Защитная крышка   |
| 6 | Уплотнительное кольцо   |

✓ Лопастей пропеллера установлены.

✓ Монтажное приспособление в наличии.

✓ Смазочный материал в наличии.

1. Внутренние поверхности ступицы защищены водостойкой консистентной смазкой.

2. Нанести на уплотнительное кольцо тонкий слой смазочного материала.

3. Вставить уплотнительное кольцо в приемный паз.

4. Анкер **короткой стороной резьбы** полностью ввинтить в отверстие вала мешалки и затянуть от руки.

5. Навинтить защитную крышку на анкер и затянуть от руки. **ВНИМАНИЕ! Если уплотнительное кольцо не полностью вставлено в приемный паз, оно зажимается, и защитная крышка становится негерметичной!**

6. Вставить монтажное приспособление в приемные отверстия защитной крышки и затянуть защитную крышку.

7. Удалить круглые стальные стержни и уложить на хранение для последующего демонтажа.

8. Проверить надежность фиксации защитной крышки.

► Защитная крышка установлена. Выполнить электрическое подсоединение.

### 6.3.4 Условия окружающей среды после установки

После установки залить резервуар водой. **Мин. покрытие водой: 1 м (3 фута)**. Благодаря этому пропеллер защищен от воздействий окружающей среды, таких как прямые солнечные лучи или продолжительный мороз. Если резервуар невозможно залить водой, необходимо соблюдать требования к хранению. См. «Хранение [► 16]».

**ВНИМАНИЕ! В результате воздействий окружающей среды, таких как прямые солнечные лучи или продолжительный мороз, покрытия и компоненты из эластомеров могут быть повреждены или разрушены! При необходимости упаковать пропеллер с целью защиты.**

### 6.4 Электроподключение



#### ОПАСНО

**Опасность для жизни вследствие поражения электрическим током!**

Ненадлежащие действия во время работ с электрооборудованием приводят к смерти вследствие поражения электрическим током.

- Выполнение работ с электрооборудованием поручать квалифицированному электрику.
- Соблюдать местные предписания.



#### УВЕДОМЛЕНИЕ

**Соблюдать инструкцию на электродвигатель!**

Для получения дополнительной информации прочтите и соблюдайте отдельную инструкцию на электродвигатель.

- Параметры подключения к сети должны соответствовать данным на фирменной табличке электродвигателя.
- Кабели электропитания прокладываются заказчиком в соответствии с местными предписаниями.

- Выполнить заземление в соответствии с местными предписаниями. Поперечное сечение кабеля должно соответствовать требованиям местных предписаний.
- 6.4.1 Подсоединение узла привода** Сведения по подсоединению узла привода к электросети приведены в документации изготовителя!
- 6.4.2 Повторно-кратковременный режим работы** Мешалка рассчитана на длительный режим работы. Возможен повторно-кратковременный режим работы. В зависимости от частоты включений, процесс включения должен осуществляться с применением устройства плавного пуска.
- По поводу повторно-кратковременного режима работы следует обратиться за консультацией в технический отдел!**
- 6.5 Рекомендуемые контрольные устройства**
- 6.5.1 Контроль уровня** Во время эксплуатации пропеллер всегда должен быть в погруженном состоянии. При падении уровня ниже требуемого покрытия водой отключить мешалку! В случаях применения с большими колебаниями уровня рекомендуется установить контроль уровня.

## 7 Ввод в эксплуатацию



### УВЕДОМЛЕНИЕ

#### Автоматическое включение после сбоя электропитания

Изделие включается и выключается с помощью отдельных устройств управления в зависимости от процесса. После сбоя электропитания возможно автоматическое включение изделия.

- 7.1 Квалификация персонала**
- Эксплуатация / система управления: Обслуживающий персонал проинструктирован относительно принципа функционирования всей установки.
- 7.2 Обязанности пользователя**
- Обеспечить хранение инструкции по монтажу и эксплуатации около мешалки или в специально предусмотренном для этого месте.
  - Предоставить инструкцию по монтажу и эксплуатации на языке персонала.
  - Убедиться, что весь персонал прочел и понял инструкцию по монтажу и эксплуатации.
  - Должны быть активированы и проверены на безупречность функционирования все предохранительные устройства и устройства аварийного выключения со стороны установки.
  - Мешалка предназначена для использования с соблюдением указанных условий эксплуатации.
- 7.3 Направление вращения**



### ОСТОРОЖНО

#### Опасность травмирования вращающимся пропеллером!

В рабочей зоне мешалки не должны находиться люди. Существует опасность травмирования!

- Обозначить и огородить рабочую зону.
- Если в рабочей зоне не находятся люди, включить мешалку.
- Немедленно отключить мешалку, если кто-либо вошел в рабочую зону.

Узел привода можно эксплуатировать с левым или правым направлением вращения. Направление вращения\* пропеллера определяет направление тяги мешалки:

- По часовой стрелке (правое вращение): Направление тяги **вверх**
- Против часовой стрелки (левое вращение): Направление тяги **вниз**

Учитывать указанную ниже информацию.

- \* Направление вращения указывается для **вида сверху** на мешалку!
- Положение лопастей должно соответствовать направлению вращения!
- Информация для конкретной установки касательно **направления вращения (DoR) и направления тяги (DoT)** указана на фирменной табличке!

### Проверка направления вращения

- ✓ Узел привода подключен к электросети согласно инструкции изготовителя.
  - ✓ Все кабели электропитания проложены согласно предписаниям.
  - ✓ В рабочей зоне мешалки отсутствуют люди.
1. Включить мешалку.
  2. Глядя на пропеллер сверху, проверить направление вращения. **УВЕДОМЛЕНИЕ! Требуемое направление перемещения определено в параметрах установки!**
  3. При неправильном направлении вращения квалифицированный электрик должен изменить электрическое подсоединение.
  4. Еще раз проверить направление вращения.
    - ▶ Направление вращения правильное, направление перемещения согласно параметрам установки.

## 7.4 Перед включением



### УВЕДОМЛЕНИЕ

#### Соблюдать инструкцию на электродвигатель!

Для получения дополнительной информации прочтите и соблюдайте отдельную инструкцию на электродвигатель.

Перед включением проверить следующее:

- Проверить установку на надлежащее и соответствующее местным предписаниям исполнение.
  - Мешалка установлена правильно и надежно?
  - Мешалка заземлена?
  - Электроподключение выполнено согласно предписаниям?
  - Прокладка кабелей электропитания выполнена согласно предписаниям?
  - Механические компоненты конструкции закреплены правильно?
  - Минимальные расстояния между пропеллером и частями установки в рабочем пространстве соблюдены?
- Проверить узел привода.
  - Редуктор: масло для хранения удалено, выполнена промывка и заполнение эксплуатационным маслом?
  - Заданное масляное наполнение (сорт, количество, монтажное положение) обеспечено?
  - К резьбовым пробкам контроля масла и сливного отверстия обеспечен свободный доступ?
  - Герметичность всех резьбовых соединений на приводе проверена?
  - Указания в инструкции изготовителя прочитаны и выполнены?
- Проверить условия эксплуатации.
  - Направление перемещения согласно параметрам установки и направлению вращения проверено?
  - Устройство плавного пуска для повторно-кратковременного режима работы предварительно подключено?
  - Мин/макс температура перекачиваемой жидкости проверена?
  - Макс. глубина погружения проверена?
  - Минимальный уровень воды над пропеллером определен и контролируется?

## 7.5 Включение и выключение

Мешалка включается и выключается с помощью отдельного, предоставляемого заказчиком устройства управления (включатель/выключатель, прибор управления).

- В процессе запуска мешалки значение номинального тока кратковременно превышает.
- В фазе пуска до создания потока в резервуаре энергопотребление слегка превышает номинальный ток.
- Во время эксплуатации значение номинального тока больше не должно превышать.

**ВНИМАНИЕ! Материальный ущерб! Если мешалка не запускается, немедленно отключить ее. Повреждение двигателя. Перед повторным включением сначала устранить неисправность.**





## ОСТОРОЖНО

### Опасность ожогов при касании горячих поверхностей.

Во время эксплуатации электродвигатель может нагреваться. Возможно получение ожогов.

- После выключения дать электродвигателю остыть до температуры окружающей среды.

## ВНИМАНИЕ

### Материальный ущерб в результате ненадлежащей эксплуатации!

Во время эксплуатации пропеллер всегда должен быть в погруженном состоянии. При падении уровня ниже требуемого покрытия водой отключить мешалку! В случаях применения с большими колебаниями уровня рекомендуется установить контроль уровня!



## УВЕДОМЛЕНИЕ

### Соблюдать инструкцию на электродвигатель!

Для получения дополнительной информации прочтите и соблюдайте отдельную инструкцию на электродвигатель.

Во время эксплуатации соблюдать местные предписания по следующим темам:

- Защита рабочего места.
- Предотвращение несчастных случаев.
- Обращение с электрическими машинами.

Строго соблюдать установленное пользователем распределение обязанностей персонала. Весь персонал несет ответственность за соблюдение распределения работ и предписаний!

Необходимо регулярно контролировать следующее.

- Рабочее напряжение\*.
- Частота\*.
- Потребление тока между отдельными фазами\*.
- Разность напряжений между отдельными фазами\*.
- Макс. частота включений\*.
- Минимальное покрытие пропеллера водой.
- Спокойный/с низким уровнем вибрации ход.

\* Указание допусков согласно инструкции изготовителя!

### Повышенное энергопотребление

В зависимости от перекачиваемой жидкости и образования потока возможны незначительные колебания энергопотребления. Постоянное повышенное энергопотребление свидетельствует об измененном определении параметров и приводит к повышенному износу мешалки. Причиной измененного определения параметров может быть одно из следующих утверждений.

- Угол для лопастей пропеллера слишком крутой. Проверить регулировки и при необходимости согласовать их.
- Изменение вязкости и плотности перекачиваемой жидкости.
- Недостаточная механическая предварительная очистка, например наличие волокнистых и абразивных веществ.
- Негомогенные характеристики потока из-за частей установки или поворотов в рабочем пространстве.
- Вибрации из-за затрудненного притока в резервуар и оттока из него, неправильного поступления воздуха (аэрации) или взаимного влияния нескольких мешалок.

Проверить конфигурацию установки и принять необходимые меры. За дополнительной справкой обращаться в технический отдел.

## 8 Вывод из работы/демонтаж

### 8.1 Квалификация персонала

- Эксплуатация / система управления: Обслуживающий персонал проинструктирован относительно принципа функционирования всей установки.
- Работы с электрооборудованием: квалифицированный электрик  
Лицо с соответствующим специальным образованием, знаниями и опытом, которое может распознать и предупредить опасности при работе с электричеством.
- Работы по монтажу/демонтажу: квалифицированный специалист по канализационной технике  
Крепление и система трубопроводов при погружной и полупогружной установке, подъемное оборудование, базовые знания об установках для отвода сточных вод

### 8.2 Обязанности пользователя

- Соблюдать местные действующие предписания по предотвращению несчастных случаев и правила техники безопасности профессиональных объединений.
- Соблюдать предписания, касающиеся работ с тяжелыми и подвешиваемыми грузами.
- Предоставить в распоряжение необходимые средства защиты и убедиться, что персонал ими пользуется.
- В закрытых помещениях обеспечить достаточную вентиляцию.
- При скоплении ядовитых или удушливых газов следует немедленно принять контрмеры!

### 8.3 Вывод из работы



#### УВЕДОМЛЕНИЕ

##### Соблюдать инструкцию на электродвигатель!

Для получения дополнительной информации прочтите и соблюдайте отдельную инструкцию на электродвигатель.

При выводе из работы мешалка выключается, но может оставаться установленной. Так мешалка будет готова к эксплуатации в любое время.

- ✓ Для защиты от замерзания и обледенения пропеллер всегда должен оставаться полностью погруженным в перекачиваемую жидкость. **Мин. покрытие водой: 1 м (3 фута).**
  - ✓ Температура перекачиваемой жидкости всегда должна превышать +3 °C (+37 °F).
1. Выключить мешалку на устройстве управления.
  2. Защитить устройство управления от несанкционированного повторного включения (например, заблокировать главный выключатель).
    - ▶ Мешалка выведена из эксплуатации и теперь может быть демонтирована.

Если после вывода из работы мешалка остается установленной, необходимо соблюдать следующее.

- Условия вывода из работы должны быть обеспечены на весь период вывода из работы. Если эти условия невозможно гарантировать, мешалку после вывода из работы следует упаковать с защитой от замерзания или снять!
- Регулярно (раз в месяц или раз в квартал) выполнять 5-минутный функциональный прогон.

### 8.4 Демонтаж



#### ОПАСНО

##### Опасность от опасных для здоровья перекачиваемых жидкостей.

Опасность бактериального заражения.

- После демонтажа дезинфицировать мешалку.
- Соблюдать правила внутреннего трудового распорядка.



## ОПАСНО

### Опасность для жизни вследствие поражения электрическим током!

Неадекватные действия во время работ с электрооборудованием приводят к смерти вследствие поражения электрическим током.

- Выполнение работ с электрооборудованием поручать квалифицированному электрику.
- Соблюдать местные предписания.



## ОСТОРОЖНО

### Опасность ожогов при касании горячих поверхностей.

Во время эксплуатации электродвигатель может нагреваться. Возможно получение ожогов.

- После выключения дать электродвигателю остыть до температуры окружающей среды.



## ОПАСНО

### Опасность для жизни при выполнении работы в одиночку.

Работы в шахтах и тесных помещениях, а также работы с опасностью падения, являются опасными работами. Эти работы не должны выполняться в одиночку!

- Выполнять работы только в присутствии помощника.

Во время работы необходимо использовать указанные далее средства защиты.

- Защитная обувь: класс защиты S1 (uvex 1 sport S1).
- Защитные перчатки: 4X42C (uvex C500 wet).
- Применять страховку от падения с высоты.
- Защитная каска: EN 397 в соответствии со стандартом, защита от боковой деформации (uvex rheos) (при применении подъемного оборудования).

Если при выполнении работ происходит контакт с опасными для здоровья перекачиваемыми жидкостями, следует дополнительно использовать указанные далее средства защиты.

- Защитные очки: uvex skyguard NT.
  - Обозначение оправы: W 166 34 F CE.
  - Обозначение стекол: 0–0,0\* W1 FKN CE.
- Фильтрующая защитная маска: полумаска 3M, серия 6000 с фильтром 6055 A2.

Применение предписанных средств защиты является минимальным требованием. Соблюдать правила внутреннего трудового распорядка!

\* Уровень защиты согл. EN 170 не относится к данным работам.

Для демонтажа выполнить следующие этапы работы.



## УВЕДОМЛЕНИЕ

### Этапы работы по демонтажу

Демонтаж отдельных элементов конструкции осуществляется в соответствующей обратной последовательности.

- ✓ Мешалка выведена из эксплуатации.
- ✓ Узел привода охлажден.
- ✓ Мешалка очищена и при необходимости продезинфицирована.
- ✓ Рабочее пространство тщательно очищено и при необходимости продезинфицировано.
- ✓ Выполнять работы только с участием двух человек.

1. Отсоединить узел привода от электросети.
2. Войти в рабочее пространство. **ОПАСНО! Если рабочее пространство невозможно очистить и дезинфицировать, надевать средства защиты в соответствии с правилами внутреннего трудового распорядка!**
3. Удалить защитную крышку.  
⇒ См. «Монтаж защитной крышки [► 22]».
4. Демонтировать лопасти пропеллера.  
⇒ См. «Установка лопастей пропеллера [► 20]».
5. Убрать из рабочего пространства лопасти пропеллера, крепления и инструмент.
6. Покинуть рабочее пространство.
7. Отсоединить узел привода от несущей конструкции.  
⇒ См. «Установка мешалки [► 19]».
8. Закрепить подъемное устройство.  
⇒ См. «Транспортировка [► 15]».
9. Медленно поднять мешалку и извлечь из рабочего пространства. **ВНИМАНИЕ! Материальный ущерб! Во время подъема следить за тем, чтобы мешалка не столкнулась с несущей конструкцией.**
10. В случае проникновения перекачиваемой жидкости в ступицу тщательно очистить ступицу, продезинфицировать и заново загерметизировать внутренние поверхности.
11. При длительном хранении мешалки слить редукторное масло и утилизировать его согласно местным предписаниям. Заполнить привод маслом для хранения.  
⇒ См. инструкцию изготовителя!  
▶ Демонтаж завершен. Сдать мешалку на хранение. См. «Хранение [► 16]» и инструкцию изготовителя.

## 8.5 Очистка и дезинфекция

- Использовать средства защиты! Соблюдать правила внутреннего трудового распорядка.
    - Защитная обувь: класс защиты S1 (uvex 1 sport S1).
    - Фильтрующая защитная маска: полумаска 3M, серия 6000 с фильтром 6055 A2.
    - Защитные перчатки: 4X42C + тип A (uvex protector chemical NK2725B).
    - Защитные очки: uvex skyguard NT.
  - Применение дезинфицирующих средств.
    - Применение в строгом соответствии с требованиями изготовителя.
    - Использовать средства защиты в соответствии с требованиями изготовителя.
  - Утилизировать промывочную воду в соответствии с местными предписаниями, например смыть ее в канализационный канал.
  - ✓ Мешалка демонтирована.
  - ✓ Упаковать узел привода в водонепроницаемую упаковку.
1. Закрепить подъемное оборудование в точках строповки узла привода.
  2. Поднять мешалку примерно на 30 см (10 дюймов) над полом.
  3. Промыть мешалку струей чистой воды сверху вниз.
  4. Промыть лопасти пропеллера и защитную крышку со всех сторон.
  5. Дезинфицировать мешалку.
  6. Утилизировать оставшиеся на земле загрязнения, например смыть их в канализацию.
  7. Просушить мешалку и другие компоненты конструкции.

## 9 Техническое обслуживание и ремонт



### ОПАСНО

#### Опасность для жизни вследствие поражения электрическим током!

Ненадлежащие действия во время работ с электрооборудованием приводят к смерти вследствие поражения электрическим током.

- Выполнение работ с электрооборудованием поручать квалифицированному электрику.
- Соблюдать местные предписания.



### УВЕДОМЛЕНИЕ

#### Соблюдать инструкцию на электродвигатель!

Для получения дополнительной информации прочтите и соблюдайте отдельную инструкцию на электродвигатель.

- Выполнять только те работы по техническому обслуживанию, которые описаны в данной инструкции по монтажу и эксплуатации.
  - Перед работами по обслуживанию вывести мешалку из эксплуатации, см. Вывод из работы [► 26].
- 9.1 Квалификация персонала**
- Работы с электрооборудованием: квалифицированный электрик  
Лицо с соответствующим специальным образованием, знаниями и опытом, которое может распознать и предупредить опасности при работе с электричеством.
  - Работы по техническому обслуживанию: квалифицированный специалист по канализационной технике  
Применение/утилизация применяемых эксплуатационных материалов, базовые знания в машиностроении (монтаж/демонтаж)
- 9.2 Обязанности пользователя**
- Предоставить в распоряжение необходимые средства защиты и убедиться, что персонал ими пользуется.
  - Эксплуатационные материалы необходимо собирать в подходящие резервуары и утилизировать согласно предписаниям.
  - Использованную защитную одежду утилизировать согласно предписаниям.
  - Использовать только оригинальные детали от изготовителя. Использование неоригинальных деталей освобождает изготовителя от какой-либо ответственности.
  - Немедленно устранять утечку перекачиваемой жидкости и эксплуатационных материалов и выполнять утилизацию согласно местным действующим директивам.
  - Предоставлять необходимые инструменты.
  - При использовании легковоспламеняющихся растворителей и чистящих средств запрещается пользоваться открытым огнем и курить.
  - Работы по обслуживанию документировать в списке профилактических осмотров стороны использования установки.
- 9.3 Эксплуатационные материалы**
- 9.3.1 Марки масла и заправочные объемы**
- Привод заполнен редукторным маслом. Используемая марка масла и заправочный объем указаны на фирменной табличке узла привода. Дополнительные указания по маркам масла приведены в инструкции изготовителя.
- 9.3.2 Пластичная смазка**
- В качестве пластичной смазки следует использовать **водонерастворимую** консистентную смазку.
- 9.4 Интервалы технического обслуживания**
- Регулярно выполнять работы по техническому обслуживанию.
  - Согласовывать интервалы проведения работ по техническому обслуживанию в соответствии с фактическими условиями окружающей среды. Обратиться за консультацией в технический отдел.
  - Если во время эксплуатации возникают сильные вибрации, проводить контроль установки.

#### 9.4.1 Интервалы технического обслуживания для нормальных условий

| Мероприятия по обслуживанию                              | Интервал       | Место проведения                              |
|--|----------------|---|
| Проверка сопротивления изоляции обмотки электродвигателя | *              | Узел привода                                  |
| Проверка уровня масла в приводе                          | *              | Узел привода                                  |
| Проверка уплотнений                                      | *              | Узел привода                                  |
| Проверка герметичности клеммной коробки                  | *              | Узел привода                                  |
| Визуальный контроль на износ                             | Один раз в год | Узел привода, вал мешалки, ступица, пропеллер |
| Визуальный контроль принадлежностей                      | Один раз в год | Принадлежности, навесные детали               |
| Визуальная проверка кабеля подключения к сети            | Один раз в год | Кабель подключения к сети                     |
| Замена масла   | *              | Узел привода                                  |

**УВЕДОМЛЕНИЕ! \* Интервал и мероприятие приведены в инструкции изготовителя на электродвигатель!**

#### 9.4.2 Интервалы технического обслуживания при сложных условиях

Сократить указанные интервалы технического обслуживания по согласованию с техническим отделом при указанных далее условиях эксплуатации.

- Перекачиваемые жидкости с длинноволокнистыми фракциями
- Сильно корродирующие или абразивные перекачиваемые жидкости
- насыщенные газами перекачиваемые жидкости;
- Эксплуатация в неблагоприятной рабочей точке.
- Неблагоприятные условия протекания (напр., из-за установок или аэрации)

При эксплуатации насоса в сложных условиях рекомендуется заключить договор на техническое обслуживание.

#### 9.5 Мероприятия по техническому обслуживанию



### ОПАСНО

#### Опасность во время работ по обслуживанию от опасных для здоровья сред!

Мешалка не снимается для выполнения работ. Возможен контакт с опасными для здоровья средами. Учитывать указанную ниже информацию.

- Использовать средства защиты:
    - закрытые защитные очки;
    - респиратор;
    - защитные перчатки.
  - Немедленно удалять появляющиеся капли перекачиваемой жидкости.
  - После выполнения работ очистить и продезинфицировать инструменты.
  - Соблюдать правила внутреннего трудового распорядка!
- Использовать средства защиты! Соблюдать правила внутреннего трудового распорядка.
    - Защитные перчатки: 4X42C (uvex C500 wet).
    - Защитная обувь: класс защиты S1 (uvex 1 sport S1).
    - Защитные очки: uvex skyguard NT.
  - Подготовка места установки:
    - Чистота, отсутствие крупных твердых частиц.
    - Сухо.
    - Защищено от замерзания.
    - Проздезинфицировано
  - Обозначить рабочую зону.
  - Запретить доступ посторонним лицам в рабочую зону.
  - Во время работы возможно скопление ядовитых или удушающих газов.

- Принять защитные меры согласно внутреннему трудовому распорядку (иметь при себе газометр, сигнализатор газа).
- Обеспечить достаточную вентиляцию.
- При скоплении ядовитых или удушливых газов следует немедленно покинуть рабочее место.

#### Проведение технического обслуживания

- ✓ Мешалка выведена из эксплуатации.
  - ✓ Узел привода охлажден до температуры окружающей жидкости.
  - ✓ Узел привода тщательно очищен и при необходимости продезинфицирован.
1. Выполнить мероприятия по обслуживанию согласно предписаниям.
    - ⇒ В случае обнаружения недостатков заменить компоненты конструкции. См. «Ремонтные работы [► 33]».
  2. Провести мероприятия по обслуживанию согласно инструкции изготовителя.
    - ▶ Техническое обслуживание выполнено. Снова ввести мешалку в эксплуатацию.

#### 9.5.1 Рекомендуемые мероприятия по техническому обслуживанию

Для обеспечения бесперебойной эксплуатации рекомендуется регулярно контролировать энергопотребление и рабочее напряжение на всех трех фазах. При нормальном режиме работы эти параметры остаются неизменными. Возможны небольшие отклонения, которые зависят от свойств перекачиваемой жидкости.

На основании энергопотребления можно своевременно обнаружить и устранить повреждения или неисправности мешалки. Большие колебания напряжения дают нагрузку на обмотку электродвигателя, что может привести к выходу из строя мешалки. Регулярный контроль позволяет предотвратить большие косвенные убытки и снизить вероятность полного отказа. В отношении регулярного контроля рекомендуется применение дистанционного контроля.

#### 9.5.2 Визуальный контроль мешалки

Проверить корпус и пропеллер на наличие повреждений и износа. При обнаружении дефектов необходимо соблюдать следующее:

- Поврежденное покрытие восстановить. Заказать ремонтные комплекты в техническом отделе.
- В случае износа компонентов обратиться в технический отдел!

#### 9.5.3 Визуальный осмотр принадлежностей

Принадлежности необходимо проверять на:

- правильность крепления;
- безупречность функционирования;
- признаки износа, например разрывы вследствие вибрации

Следует немедленно устранять обнаруженные недостатки или заменять принадлежности.

#### 9.5.4 Замена редукторного масла с помощью установленного вспомогательного средства

### УВЕДОМЛЕНИЕ

#### Установленное вспомогательное средство для простой замены масла

Информация о марке и количестве масла указана на фирменной табличке электродвигателя. Инструкции по технике безопасности и подробные рабочие инструкции по замене масла приведены в инструкции изготовителя. Следующий раздел относится только к этапам работы с установленными вспомогательными средствами!

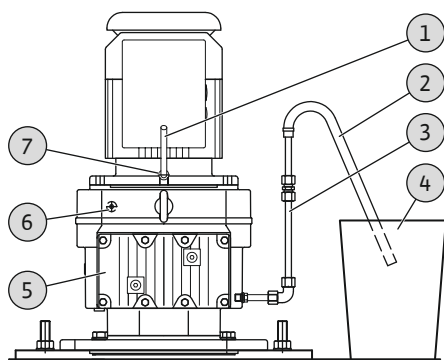


Fig. 11: Замена масла

За счет монтажного положения узла привода винт слива масла для привода находится непосредственно над напольным креплением. Для простой замены масла на отверстия для слива масла установлен трубопровод для слива масла.

|   |  |
|---|--|
| 1 | Фитинг для сжатого воздуха                   |
| 2 | Сливной шланг                                |
| 3 | Трубопровод для слива масла с глухой пробкой |
| 4 | Приемный резервуар                           |
| 5 | Привод                                       |
| 6 | Резьбовая пробка уровня масла                |
| 7 | Маслозаправочное отверстие                   |

- ✓ Мешалка выведена из эксплуатации.
  - ✓ Узел привода охлажден, очищен и при необходимости продезинфицирован.
  - ✓ Рабочая зона подготовлена.
  - ✓ Средства защиты надеты.
  - ✓ Вспомогательные средства подготовлены:
    - сливной шланг, длина прим. 0,5 м (20 дюйм);
    - шланг сжатого воздуха, внутренний диаметр 10 мм (0,5 дюйма);
    - сжатый воздух, макс. 0,8 бар (11,5 фунтов на кв. дюйм);
    - приемный резервуар достаточного объема;
    - воронка.
  - ✓ Инструкции по технике безопасности от изготовителя прочитаны и соблюдены!
1. Удалить резьбовую пробку маслозаправочного отверстия.
  2. Ввинтить фитинг в маслозаправочное отверстие.
  3. Подключить сжатый воздух к фитингу.
  4. Удалить глухую пробку трубопровода для слива масла.
  5. Закрепить сливной шланг на трубопроводе для слива масла.
  6. Разместить сливной шланг в приемном резервуаре.
  7. Подать сжатый воздух, медленно увеличивая давление. Макс. давление: 0,8 бар (11,5 фунтов на кв. дюйм).
  8. Опорожнить привод.
    - ⇒ Игнорировать незначительное оставшееся количество.
    - ⇒ Если в приводе большое количество остатков, несколько раз промыть привод маслом для очистки.
  9. Проверить масло в приемном резервуаре.
    - ⇒ При сильном загрязнении масла несколько раз промыть привод маслом для очистки.
    - ⇒ Если в масле содержится металлическая стружка, необходимо связаться с сервисной службой!
  10. Снять сливной шланг с трубопровода для слива масла.
  11. Закрыть трубопровод для слива масла глухой пробкой.
  12. Отключить подачу сжатого воздуха и демонтировать фитинг с маслозаправочного отверстия.
  13. Снять резьбовую пробку уровня масла для удаления воздуха.
  14. Залить новое масло через воронку в маслозаправочное отверстие. **УВЕДОМЛЕНИЕ! Информация о марке и количестве масла приведена на фирменной табличке электродвигателя.**
  15. Ввинтить резьбовую пробку уровня масла и резьбовую пробку маслозаправочного отверстия.
  16. Проверить все резьбовые пробки на герметичность.
    - ▶ Замена масла завершена. Снова ввести мешалку в эксплуатацию.



## 9.6 Ремонтные работы



### ОПАСНО

#### Опасность от опасных для здоровья перекачиваемых жидкостей.

Опасность бактериального заражения.

- После демонтажа дезинфицировать мешалку.
- Соблюдать правила внутреннего трудового распорядка.



### ОСТОРОЖНО

#### Опасность травмирования острыми краями.

На лопастях пропеллера могут образовываться острые кромки. Возникает опасность получения резаных травм.

- Носить защитные перчатки.

Правила проведения ремонтных работ следующие.

- Использовать средства защиты! Соблюдать правила внутреннего трудового распорядка.
  - Защитные перчатки: 4X42C (uvex C500 wet).
  - Защитная обувь: класс защиты S1 (uvex 1 sport S1).
  - Защитные очки: uvex skyguard NT.
- Немедленно удалять появляющиеся капли перекачиваемой жидкости.
- Всегда заменять уплотнительные кольца, уплотнения и стопорные элементы.
- Крутящий момент затяжки: см. «Приложение [▶ 39]».
- При выполнении этих работ запрещается чрезмерное применение силы.

#### Подготовительные работы

- ✓ Работы необходимо выполнять вдвоем.
- ✓ Мешалка выведена из эксплуатации, см. «Вывод из работы [▶ 26]».
- ✓ Мешалка демонтирована, см. «Демонтаж [▶ 26]».
- ✓ Мешалка продезинфицирована, см. «Очистка и дезинфекция [▶ 28]».

1. Подготовить необходимые инструменты.
2. Положить мешалку на ровное и чистое рабочее место.
3. Зафиксировать мешалку от соскальзывания.
4. Подготовить подъемное устройство со строповочными приспособлениями.
5. Подготовить деревянные бруски для выравнивания мешалки по горизонтали.
6. Выполнять только разрешенные работы.
  - ▶ Начать ремонтные работы.

#### 9.6.1 Указания по применению стопорных элементов

Резьбовые соединения могут быть снабжены стопорным элементом. В качестве стопорного элемента используются самостопорящиеся гайки. **Всегда** заменять стопорный элемент!

#### 9.6.2 Разрешенные ремонтные работы

- Заменить защитную крышку и лопасти пропеллера.
- Заменить ступицу.
- Заменить вал мешалки.
- Заменить узел привода.

### 9.6.3 Замена защитной крышки и лопастей пропеллера



#### ОПАСНО

##### Опасность во время монтажа из-за угрожающих здоровью перекачиваемых жидкостей!

Опасность бактериального заражения.

- Место установки следует очистить и дезинфицировать.
- Немедленно удалять появляющиеся капли перекачиваемой жидкости.
- Соблюдать правила внутреннего трудового распорядка!
- Если возможен контакт с опасными для здоровья перекачиваемыми жидкостями, использовать следующие средства защиты:
  - закрытые защитные очки;
  - респиратор;
  - защитные перчатки.



#### УВЕДОМЛЕНИЕ

##### Этапы работы по демонтажу

Демонтаж отдельных элементов конструкции осуществляется в соответствующей обратной последовательности.

Замена лопастей пропеллера выполняется на установленной мешалке. Учитывать указанную ниже информацию.

- Подготовить рабочее пространство/место установки:
  - необходимо обеспечить чистоту, отсутствие крупных твердых частиц;
  - не должно быть влаги;
  - должно быть исключено воздействие отрицательных температур;
  - следует провести дезинфекцию.
- Работы всегда необходимо выполнять вдвоем.
- Избегать болезненного и утомительного положения тела.
- Если рабочая высота превышает 1 м (3 фута), использовать помост с защитой от падения.
- Заблокировать доступ в рабочую зону вокруг помоста посторонним лицам.
- Если работы проводятся в закрытых помещениях, возможно скопление ядовитых или удушающих газов. Обеспечить достаточную вентиляцию и соблюдать защитные меры согласно правилам эксплуатации (примеры):
  - перед входом провести газометрию;
  - взять с собой газосигнализатор;
  - и т. д.
- При скоплении ядовитых или удушающих газов немедленно принять соответствующие меры.
- Для снятия/установки защитной крышки см. «Монтаж защитной крышки [► 22]».
- Для снятия/установки лопастей пропеллера см. «Установка лопастей пропеллера [► 20]».
- Проверить износ отдельных лопастей пропеллера. При необходимости заменить все лопасти пропеллера. Обратиться за консультацией в технический отдел!
- Записать регулировку угла. Другая регулировка угла изменяет характер потока.

## 9.6.4 Замена ступицы

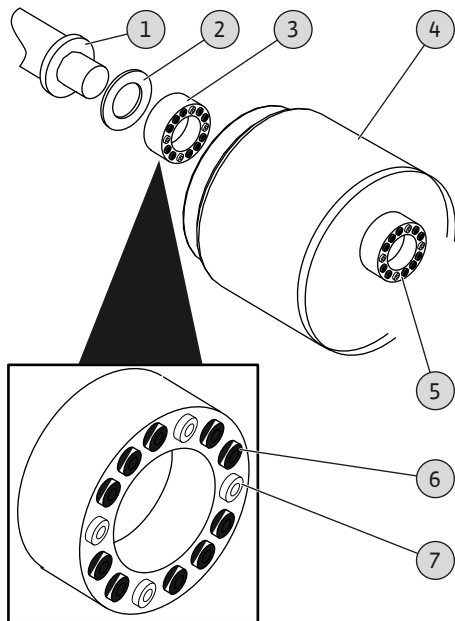


Fig. 12: Монтаж/демонтаж ступицы

### Демонтаж ступицы

|   |   |
|---|---|
| 1 | Вал мешалки                                   |
| 2 | Плоское уплотнение                            |
| 3 | Зажимное устройство, сзади                    |
| 4 | Ступица (приемная деталь)                     |
| 5 | Зажимное устройство, спереди                  |
| 6 | Винт с внутренним шестигранником, черный      |
| 7 | Винт с внутренним шестигранником, серебристый |

- ✓ Лопасты пропеллера демонтированы, см. «Установка лопастей пропеллера [► 20]».
  - ✓ Защитная крышка демонтирована, см. «Монтаж защитной крышки [► 22]».
  - ✓ Выровнять вал мешалки по горизонтали: под валом мешалки размещены деревянные бруски.
1. Вывернуть винты с внутренним шестигранником (черный и серебристый) переднего зажимного устройства. **УВЕДОМЛЕНИЕ! Не выкручивать винты полностью!**
  2. Ослабить зажимное устройство: выкрутить серебристые винты (M8). Вкрутить винт M10 и отсоединить зажимное устройство.
  3. Стянуть переднее зажимное устройство с вала мешалки.
  4. Вывернуть винты с внутренним шестигранником (черный и серебристый) заднего зажимного устройства. **УВЕДОМЛЕНИЕ! Не выкручивать винты полностью!**
  5. Ослабить зажимное устройство: выкрутить серебристые винты (M8). Вкрутить винт M10 и отсоединить зажимное устройство.
  6. Стянуть ступицу с вала мешалки.
  7. Стянуть переднее зажимное устройство с вала мешалки.

### Монтаж ступицы

|    |  |
|----|--|
| 1  | Вал мешалки  |
| 4  | Вид изнутри на ступицу (приемная деталь)             |
| 8  | Зажимное приспособление (вспомогательный инструмент) |
| 9  | Винт с шестигранной головкой                         |
| 10 | Кольцо ступицы                                       |

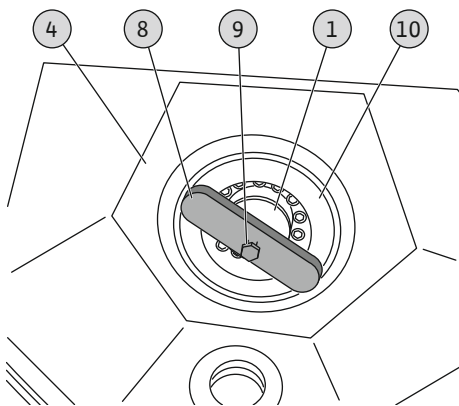


Fig. 13: Монтаж зажимного приспособления

- ✓ Новое плоское уплотнение в наличии.
  - ✓ Зажимное приспособление в наличии.
1. Насадить плоское уплотнение на нижний конец вала мешалки и сдвинуть до упора.
  2. Насадить заднее зажимное устройство на вал мешалки и сдвинуть до упора.
  3. Насадить ступицу на вал мешалки и сдвинуть до упора.
  4. Затянуть от руки винты с внутренним шестигранником (4 шт., серебристые) крест-накрест.  
⇒ Ступица зафиксирована от соскальзывания.
  5. Затянуть от руки винты с внутренним шестигранником (10 шт., черные) крест-накрест.
  6. Наложить зажимное приспособление на вал мешалки и кольцо ступицы.
  7. Закрепить зажимное приспособление на валу мешалки: вкрутить винт с шестигранной головкой через зажимное приспособление в центрирующее отверстие вала мешалки.
  8. Медленно вращая винт с шестигранной головкой, полностью насадить ступицу на вал мешалки. **УВЕДОМЛЕНИЕ! Конечное положение: зажимное приспособление ровно прилегает к валу мешалки и кольцу ступицы!**
  9. Затянуть все винты с внутренним шестигранником крест-накрест. **Крутящий момент затяжки: 35 Н·м (26 ft·lb)!**  
⇒ Ступица прочно закреплена на валу мешалки.

10. Удалить зажимное приспособление: выкрутить винт с шестигранной головкой.
11. Затянуть все скрытые винты с внутренним шестигранником крест-накрест. **Крутящий момент затяжки: 35 Н·м (26 ft·lb)!**
12. Насадить переднее зажимное устройство на вал мешалки и сдвинуть до упора.
13. Закрепить переднее зажимное устройство: Затянуть все винты с внутренним шестигранником крест-накрест. **Крутящий момент затяжки: 35 Н·м (26 ft·lb)!**
  - ▶ Ступица заменена. Установить мешалку, смонтировать лопасти пропеллера и защитную крышку.

#### См. также для этого

- ▶ Установка лопастей пропеллера [ } 20]
- ▶ Монтаж защитной крышки [ } 22]

### 9.6.5 Замена вала мешалки

Для замены вала мешалки необходимо действовать следующим образом.

1. Демонтировать ступицу.
2. Демонтировать узел привода.
3. Заменить вал мешалки.
4. Смонтировать узел привода.
5. Смонтировать ступицу.
  - ▶ Вал мешалки заменен. Установить мешалку и ввести ее в эксплуатацию.

Дополнительная информация по отдельным этапам работы

- См. «Замена ступицы [▶ 35]».
- См. «Замена узла привода [▶ 36]».

### 9.6.6 Замена узла привода

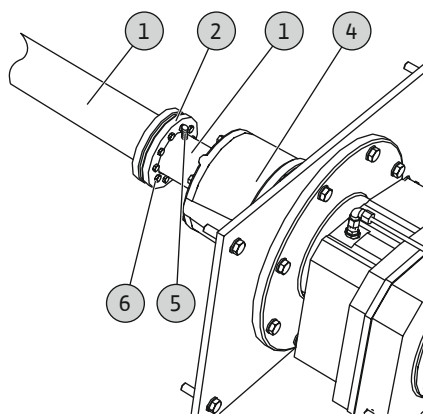


Fig. 14: Демонтаж вала мешалки

#### Демонтаж вала мешалки с узла привода

|   |                              |
|---|------------------------------|
| 1 | Вал мешалки                  |
| 2 | Обжимная муфта               |
| 3 | Выходной вал                 |
| 4 | Узел привода                 |
| 5 | Установочный винт            |
| 6 | Винт с шестигранной головкой |

- ✓ Лопастей пропеллера демонтированы, см. «Установка лопастей пропеллера [▶ 20]».
- ✓ Защитная крышка демонтирована, см. «Монтаж защитной крышки [▶ 22]».
- ✓ Выровнять вал мешалки и узел привода по горизонтали: под валом мешалки и узлом привода размещены деревянные бруски. **ОСТОРОЖНО! Опасность защемления! Подпереть вал мешалки и узел привода, чтобы эти компоненты конструкции не опрокинулись после демонтажа!**
  1. Выкрутить установочный винт.
  2. Вывернуть винты с шестигранной головкой на обжимной муфте.
  3. Снять вал мешалки с выходного вала.
  4. Стянуть обжимную муфту с вала мешалки.

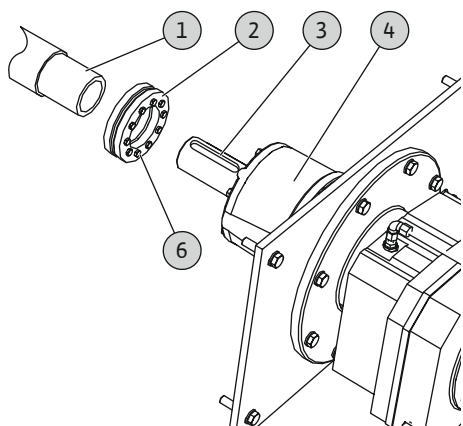


Fig. 15: Монтаж вала мешалки

#### Монтаж вала мешалки на узле привода

1. Насадить обжимную муфту на верхний конец вала мешалки (сужение) и сдвинуть до упора.
2. Насадить вал мешалки на выходной вал и сдвинуть до упора.
3. Вращать вал мешалки, пока приемное отверстие установочного винта не будет располагаться точно над пазом выходного вала.
4. Вкрутить установочный винт и затянуть от руки.
5. Затянуть от руки крест-накрест винты с шестигранной головкой обжимной муфты.
6. Затянуть винты с шестигранной головкой крест-накрест. Крутящий момент затяжки: см. «Крутящие моменты затяжки для обжимной муфты [► 39]».
7. Проверить вал мешалки на надежность фиксации.

► Узел привода заменен. Установить мешалку и ввести ее в эксплуатацию.

#### См. также для этого

- Установка лопастей пропеллера [} 20]
- Крутящие моменты затяжки для обжимной муфты [} 39]
- Монтаж защитной крышки [} 22]

## 10 Неисправности, причины и способы устранения



### ОПАСНО

#### Опасность для здоровья от перекачиваемой жидкости!

Во время работ необходимо использовать следующие средства защиты:

- закрытые защитные очки;
- дыхательная маска;
- защитные перчатки.
- Указанное оснащение — это минимальные требования; соблюдать правила внутреннего трудового распорядка!



### ОПАСНО

#### Опасность для жизни вследствие поражения электрическим током!

Неадекватные действия во время работ с электрооборудованием приводят к смерти вследствие поражения электрическим током.

- Выполнение работ с электрооборудованием поручать квалифицированному электрику.
- Соблюдать местные предписания.



### ОСТОРОЖНО

#### Опасность травмирования вращающимся пропеллером!

В рабочей зоне мешалки не должны находиться люди. Существует опасность травмирования!

- Обозначить и огородить рабочую зону.
- Если в рабочей зоне не находятся люди, включить мешалку.
- Немедленно отключить мешалку, если кто-либо вошел в рабочую зону.



## ОСТОРОЖНО

### Опасность травмирования острыми краями.

На лопастях пропеллера могут образовываться острые кромки. Возникает опасность получения резаных травм.

- Носить защитные перчатки.



## ОПАСНО

### Опасность для жизни при выполнении работы в одиночку.

Работы в шахтах и тесных помещениях, а также работы с опасностью падения, являются опасными работами. Эти работы не должны выполняться в одиночку!

- Выполнять работы только в присутствии помощника.

### Неисправность: мешалка не запускается

1. Прерывание подачи питания в источнике питания.
  - ⇒ Главный выключатель в положении **ВКЛ.**?
  - ⇒ Все фазы находятся под напряжением?
  - ⇒ Кабель электропитания поврежден?
2. Неисправность предохранителя.
  - ⇒ Предохранители проверены?
  - ⇒ Предохранители вставлены правильно?
3. Сработала защита электродвигателя.
  - ⇒ Устройство расцепления при перегрузке установлено на номинальный ток?
  - ⇒ Устройство расцепления при перегрузке в исходном состоянии?
4. Ход пропеллера затруднен или заблокирован.
  - ⇒ Тестовый режим в опорожненном резервуаре выполнен?
  - ⇒ Очистить пропеллер. **ВНИМАНИЕ! Проверить перекачиваемую жидкость! При наличии крупных твердых частиц в перекачиваемой жидкости провести предварительную очистку.**

### Неисправность: мешалка запускается, вскоре срабатывает защита электродвигателя

1. Ход пропеллера затруднен или заблокирован.
  - ⇒ Очистить пропеллер. **ВНИМАНИЕ! Проверить перекачиваемую жидкость! При наличии крупных твердых частиц в перекачиваемой жидкости провести предварительную очистку.**
2. Повышенное содержание твердых частиц.
  - ⇒ Проверить предварительную очистку.
  - ⇒ Согласовать угол установки лопастей пропеллера. Обратиться за консультацией в технический отдел.
  - ⇒ Проверить условия эксплуатации. Обратиться за консультацией в технический отдел.

### Дальнейшие шаги по устранению неисправностей

Если указанные здесь меры не помогают устранить неисправность, обратиться в технический отдел. Технический отдел может помочь следующим образом.

- Предоставление помощи по телефону или в письменном виде.
- Поддержка на месте.
- Проверка и ремонт на заводе.

Определенные услуги технического отдела могут потребовать дополнительной оплаты! Точную информацию можно получить в техническом отделе.

- 11 Запчасти** Заказ запчастей осуществляется через технический отдел. Во избежание необходимости уточнений или риска неправильных заказов всегда следует указывать серийный или артикульный номер. **Возможны технические изменения!**
- 12 Утилизация**
- 12.1 Масла и смазывающие вещества** Эксплуатационные материалы необходимо собирать в подходящие резервуары и утилизировать согласно местным директивам. Немедленно удалять появляющиеся капли перекачиваемой жидкости!
- 12.2 Защитная одежда** Использованную защитную одежду следует утилизировать согласно местным действующим директивам.
- 12.3 Информация о сборе бывших в употреблении электрических и электронных изделий** Правильная утилизация и надлежащая вторичная переработка этого изделия предупреждает экологический ущерб и опасности для здоровья людей.



## УВЕДОМЛЕНИЕ

### Запрещена утилизация вместе с бытовыми отходами!

В Европейском союзе этот символ может находиться на изделии, упаковке или в сопроводительных документах. Он означает, что соответствующие электрические и электронные изделия нельзя утилизировать вместе с бытовыми отходами.

Для правильной обработки, вторичного использования и утилизации соответствующих отработавших изделий необходимо учитывать следующее:

- сдавать эти изделия только в предусмотренные для этого сертифицированные сборные пункты;
- соблюдать местные действующие предписания!

Информацию о надлежащем порядке утилизации можно получить в органах местного самоуправления, ближайшем пункте утилизации отходов или у дилера, у которого было куплено изделие. Дополнительную информацию о вторичной переработке см. на сайте [www.wilo-recycling.com](http://www.wilo-recycling.com).

## 13 Приложение

### 13.1 Крутящие моменты затяжки для обжимной муфты

#### Вал мешалки из нержавеющей стали

| Типоразмер                         | Вал мешалки | Резьба | Крутящий момент затяжки |                   |
|------------------------------------|-------------|--------|-------------------------|-------------------|
| Обжимная муфта, внутренний диаметр | Мешалка     |        |                         |                   |
| D62                                | 5           | 71/45  | M6                      | 6,8 Н·м (5 ft·lb) |
| D75                                | 6           | 90/56  | M8                      | 16 Н·м (12 ft·lb) |
| D90                                | 7           | 95/67  | M8                      | 16 Н·м (12 ft·lb) |
| D100                               | 8           | 106/71 | M8                      | 16 Н·м (12 ft·lb) |











# wilo



Local contact at  
[www.wilo.com/contact](http://www.wilo.com/contact)

Pioneering for You

WILO SE  
Wilopark 1  
44263 Dortmund  
Germany  
T +49 (0)231 4102-0  
T +49 (0)231 4102-7363  
[wilo@wilo.com](mailto:wilo@wilo.com)  
[www.wilo.com](http://www.wilo.com)