

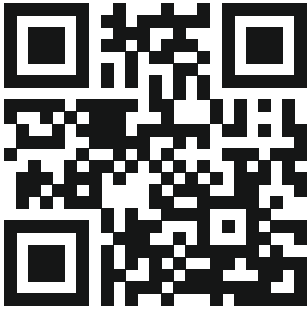
Wilo-Vardo WEEDLESS-VM.F



fi Asennus- ja käyttöohje



Vardo WEEDLESS-VM
<https://qr.wilo.com/932>



Vardo WEEDLESS-VM (60 Hz)
<https://qr.wilo.com/3932>

Sisällysluettelo

1 Yleistä	4	8.5 Puhdistus ja desinfiointi.....	26
1.1 Tietoa tästä käyttöohjeesta.....	4	9 Ylläpito	27
1.2 Tekijänoikeus.....	4	9.1 Henkilöstön pätevyys.....	27
1.3 Oikeus muutoksiin.....	4	9.2 Laitteen ylläpitäjän velvollisuudet.....	27
1.4 Takuusitoumus- ja vastuuvapautus.....	4	9.3 Käyttöaineet.....	27
2 Turvallisuus	4	9.4 Huoltovälit.....	27
2.1 Turvallisuusohjeiden merkintä.....	4	9.5 Huoltotoimenpiteet.....	28
2.2 Henkilöstön pätevyys.....	6	9.6 Korjaustyöt.....	30
2.3 Henkilönsuojaimet.....	7	10 Häiriöt, niiden syyt ja tarvittavat toimenpiteet	34
2.4 Sähkötyöt.....	7	11 Varaosat	35
2.5 Valvontalaitteet.....	7	12 Hävittäminen	35
2.6 Käyttöyksikkö: Sekoitinmallinen vaihteistomoottori.....	8	12.1 Öljyt ja voiteluaineet.....	35
2.7 Terveydelle haitalliset aineet.....	8	12.2 Suojavaatetus.....	35
2.8 Kuljetus.....	8	12.3 Tietoja käytettyjen sähkö- ja elektroniikkalaitteiden keräyksestä.....	35
2.9 Nostovälineiden käyttö.....	8	13 Liite	35
2.10 Asennus/purkaminen.....	9	13.1 Kutistelevyn kiristysmomentit.....	36
2.11 Käytön aikana.....	9		
2.12 Huoltotyöt.....	10		
2.13 Käyttöaineet.....	10		
2.14 Laitteen ylläpitäjän velvollisuudet.....	10		
3 Käyttökohde/käyttö	11		
3.1 Määräystenmukainen käyttö.....	11		
3.2 Määräystenvastainen käyttö.....	11		
4 Tuotekuvaus	11		
4.1 Rakenne.....	11		
4.2 Käyttö räjähdysvaarallisessa tilassa.....	12		
4.3 Tyypinavain.....	13		
4.4 Tyypikilpi.....	13		
4.5 Toimituksen sisältö.....	13		
5 Kuljetus ja varastointi	13		
5.1 Toimitus.....	13		
5.2 Kuljetus.....	14		
5.3 Varastointi.....	15		
6 Asennus ja sähköliitäntä	16		
6.1 Henkilöstön pätevyys.....	16		
6.2 Laitteen ylläpitäjän velvollisuudet.....	16		
6.3 Asennus.....	16		
6.4 Sähköasennus.....	21		
6.5 Suositellut valvontalaitteet.....	22		
7 Käyttöönotto	22		
7.1 Henkilöstön pätevyys.....	22		
7.2 Laitteen ylläpitäjän velvollisuudet.....	22		
7.3 Pyörimissuunta.....	22		
7.4 Ennen päällekytkentää.....	23		
7.5 Käynnistys ja katkaisu.....	23		
7.6 Käytön aikana.....	23		
8 Käytöstä poisto / purkaminen	24		
8.1 Henkilöstön pätevyys.....	24		
8.2 Laitteen ylläpitäjän velvollisuudet.....	24		
8.3 Käytöstä poisto.....	24		
8.4 Purkaminen.....	25		

1 Yleistä

1.1 Tietoa tästä käyttöohjeesta

Tämä ohje on kiinteä osa tuotteen toimitusta. Ohjeen noudattaminen on edellytyksenä tuotteen oikealle käsittelylle ja käytölle:

- Lue ohje huolellisesti ennen kaikkia toimenpiteitä.
- Pidä ohje aina helposti saatavilla.
- Huomioi kaikki tuotetta koskevat tiedot.
- Huomioi kaikki tuotteen merkinnät.

Alkuperäisen käyttöohjeen kieli on saksa. Kaikki muunkieliset asennus- ja käyttöohjeet ovat alkuperäisen asennus- ja käyttöohjeen käännöksiä.

1.2 Tekijänoikeus

WILO SE © 2023

Tämän asiakirjan kopiointi ja luovuttaminen eteenpäin sekä sen sisällön hyväksikäyttö ja levittäminen on kiellettyä, mikäli sitä ei ole nimenomaisesti sallittu. Näiden seikkojen rikkomisesta seuraa vahingonkorvausvelvollisuus. Kaikki oikeudet pidätetään.

1.3 Oikeus muutoksiin

Wilo pidättää itsellään oikeuden muuttaa mainittuja tietoja ilman ilmoitusta eikä vastaa teknisistä epätarkkuuksista ja/tai puutteista. Käytetyt kuvat saattavat poiketa alkuperäisestä, ja niitä käytetäänkin ainoastaan esimerkinomaisina esityksinä tuotteesta.

1.4 Takuusitoumus- ja vastuuvapautus

Wilo ei ota kantaakseen takuuta tai vastuuta seuraavissa tapauksissa:

- Riittämätön kokoonpano ylläpitäjän tai toimeksiantajan puutteellisten tai väärin tietojen vuoksi
- Tämän ohjeen noudattamatta jättäminen
- Määräystenvastainen käyttö
- Vääränlainen varastointi tai kuljetus
- Virheellinen asennus tai purkaminen
- Puutteellinen huolto
- Kielletty korjaus
- Puutteellinen rakennuspohja
- Kemialliset, sähköiset tai sähkökemialliset vaikutukset
- Kuluminen

2 Turvallisuus

Tämä luku sisältää tärkeitä ohjeita yksittäisistä käyttövaiheista. Näiden ohjeiden huomiotta jättäminen aiheuttaa:

- Henkilövahinkojen vaaran
- Ympäristövahinkojen vaaran
- Aineellisten vahinkojen vaaran
- Vahingonkorvausvaateiden raukeamisen

2.1 Turvallisuusohjeiden merkintä

Tässä asennus- ja käyttöohjeessa annetaan ohjeita ja turvallisuusohjeita esine- ja henkilövahinkojen välttämiseksi. Nämä turvallisuusohjeet näytetään eri tavoin:

- Turvallisuusohjeet henkilövahinkojen estämiseksi alkavat huomiosanalla, niissä on vastaava **symboli** ja ne näkyvät harmaina.



VAARA

Vaaran tyyppi ja lähde!

Vaaran vaikutukset ja ohjeet vaaran välttämiseksi.

- Turvallisuusohjeet aineellisten vahinkojen estämiseksi alkavat huomiosanalla, mutta niissä **ei** ole symbolia.

HUOMIO

Vaaran tyyppi ja lähde!

Vaikutukset tai tiedot.

Huomiosanat

- **VAARA!**
Noudattamatta jättäminen johtaa kuolemaan tai erittäin vakaviin vammoihin!
- **VAROITUS!**
Noudattamatta jättäminen voi aiheuttaa (erittäin) vakavia vammoja!
- **HUOMIO!**
Noudattamatta jättäminen voi johtaa omaisuusvahinkoihin ja laitteen rikkoutumiseen korjauskelvottomaksi.
- **HUOMAUTUS!**
Tuotteen käyttöön liittyvä hyödyllinen huomautus

Tekstimerkinnät

- ✓ Edellytys
- 1. Työvaihe/luettelo
 - ⇒ Huomautus/ohje
 - ▶ Tulos

Ristiviitteiden merkintä

Luvun tai taulukon nimi on lainausmerkeissä ” ”. Sivunumero on hakasulkeissa [].

Symbolit

Tässä ohjeessa käytetään seuraavia symboleita:



Sähköjännitteen vaara



Bakteeri-infektion vaara



Räjähtävän ilmaseoksen aiheuttama vaara



Yleinen vaaran symboli



Käsivammojen vaara



Kuumien pintojen aiheuttama vaara



Riippuvan kuorman aiheuttama vaara



Henkilönsuojaimet: Käytä suojakypärää



Henkilönsuojaimet: Käytä suojajalkineita



Henkilönsuojaimet: Käytä suojakäsineitä



Henkilönsuojaimet: Käytä varmistusvyötä



Henkilönsuojaimet: Käytä suusuojusta



Henkilönsuojaimet: Käytä suojalaseja



Yleinen käskymerkki. Noudata ohjeita!



Hyödyllinen huomautus

2.2 Henkilöstön pätevyys

- Henkilöstö on perehdytetty voimassa oleviin paikallisiin tapaturmantorjuntaa koskeviin määräyksiin.
- Henkilöstö on lukenut ja ymmärtänyt asennus- ja käyttöohjeen.
- Sähkötyöt: sähköalan ammattilaiset
Henkilö, jolla on asiaan kuuluva ammatillinen koulutus, tiedot ja kokemus ja joka tunnistaa sähköön liittyvät vaarat ja osaa välttää ne.
- Asennus- ja purkutyöt: jätevesitekniikan koulutetut ammattilaiset
Kiinnitys ja putkisto märkä- ja kuiva-asennuksessa, nostovälineet, perustiedot jätevesilaitoksista
- Huoltotyöt: jätevesitekniikan koulutetut ammattilaiset
Käytettyjen käyttöaineiden käyttö/hävittäminen, perustiedot koneenrakennuksesta (asennus/purkaminen)
- Nostotyöt: nostolaitteiden käyttöön koulutetut ammattilaiset
Nostovälineet, kiinnityslaitteet, kiinnityskohdat

Lapset ja henkilöt, joiden kyvyissä on rajoitteita

- Alle 16-vuotiaat henkilöt: Tuotteen käyttö on kielletty.
- Alle 18-vuotiaat henkilöt: Valvottava tuotetta käytön aikana (valvoja)!
- Henkilöt, joiden fyysiset, aistimukselliset tai henkiset kyvyt ovat rajoittuneet: Tuotteen käyttö on kielletty!

2.3 Henkilönsuojaimet

Mainitut suojarusteet ovat vähimmäisvaatimus. Noudata käyttömääräyksiä.

Suojavarustus: Kuljetus, asennus ja purku sekä huolto

- Turvajalkineet: Suojaluokka S1 (uvex 1 sport S1)
- Suojakäsineet (EN 388): 4X42C (uvex C500 wet)
- Suojakypärä (EN 397): norminmukainen, suojaa sivuttaiselta vääntymältä (uvex pheos)
(Käytettäessä nostovälineitä)

Suojavarustus: Puhdistustyöt

- suojakäsineet (EN ISO 374-1): 4X42C + tyyppi A (uvex protector chemical NK2725B)
- Suojalasit (EN 166): (uvex skyguard NT)
 - Kehysten merkintä: W 166 34 F CE
 - Linssien merkintä: 0-0,0* W1 FKN CE
 - * EN 170:n mukainen suojaustaso ei oleellinen näissä töissä.
- hengityssuojain (EN 149): Puolimaski 3M Serie 6000 suodattimella 6055 A2

Tuotesuositukset

Suluissa mainitut merkkituotteet ovat sitomattomia ehdotuksia. Muiden yritysten tuotteita voidaan käyttää yhtä hyvin. Edellytyksenä on vaadittavien standardien vaatimusten täyttyminen.

WILO SE ei vastaa mainitun tuotteen yhteensopivuudesta vastaavien standardien kanssa.

2.4 Sähkötyöt

- Anna sähkötyöt sähköalan ammattilaisen tehtäväksi.
- Tuote on irrotettava sähköverkosta ja varmistettava niin, että sitä ei kytketä asiattomasti uudelleen päälle.
- Noudata virtaliitintä tehdessäsi paikallisia määräyksiä.
- Noudata paikallisen sähköyhtiön ohjeita.
- Henkilöstölle on opetettava sähköliitännän malli.
- Henkilöstön on oltava perillä siitä, miten tuotteesta voidaan katkaista virta.
- Tee sähköliitintä moottoria koskevien ohjeiden mukaisesti.
- Maadoita tuote.

2.5 Valvontalaitteet

Seuraavien valvontalaitteiden hankinnasta vastaa asiakas:

Johdonsuojakatkaisija ja moottorinsuojakytkin.

- Asenna johdin- ja moottorinsuojakytkin moottorin valmistajan ohjeiden mukaan.
- Epävakaat sähköverkot: tarvittaessa on asennettava muita suojalaitteita (esim. ylijännite-, alijännite- tai vaihevikarele).
- Noudata paikallisia määräyksiä.

Vikavirtasuojakytkin (RCD)

- Asenna vikavirtasuojakytkin (RCD) paikallisten sähköyhtiöiden määräysten mukaisesti.
- Jos henkilöt voivat joutua kosketuksiin tuotteen ja johtavien nesteiden kanssa, on asennettava vikavirtasuojakytkin (RCD).

2.6 Käyttöyksikkö: Sekoitinmallinen vaihteistomoottori

Käyttöyksikkönä käytetään sekoitinmallista vaihteistomoottoria. Katso kaikki tiedot valmistajan ohjeesta. Säilytä myös tätä ohjetta tuotteen luona.

2.7 Terveydelle haitalliset aineet

Jätevedessä tai seisovissa vesissä muodostuu terveydelle haitallisia bakteereja. Bakteeri-infektion vaara!

- Käytä suojarusteita!
- Tuote on puhdistettava ja desinfioitava perusteellisesti purkamisen jälkeen!
- Kaikille henkilöille on kerrottava aineesta ja siihen liittyvästä vaarasta!

2.8 Kuljetus

- Noudata käyttökohteessa voimassa olevia lakeja ja määräyksiä työturvallisuudesta ja onnettomuuksien ehkäisemisestä.
- Merkitse ja sulje työskentelyalue.
- Pidä asiattomat henkilöt kaukana työskentelyalueelta.
- Poista irralliset rakenneosat tuotteesta.
- Kiinnitä kiinnityslaite aina kiinnityskohtiin.
- Tarkasta, että kiinnityslaite on tiukasti paikallaan.
- Noudata pakkauksen määräyksiä:
 - Iskunkestävä.
 - Vedenkestävä.
 - Varmista tuotteen kiinnitys.
 - Käytä kuljetusvarmistimia.
 - Suojaa pölyltä, öljyltä ja kosteudelta.

2.9 Nostovälineiden käyttö

Käytettäessä nostovälineitä (nostolaitetta, nosturia, ketjutaljaa...) noudata seuraavia ohjeita:

- Käytä standardin EN 397 mukaista suojakypärää!
- Noudata paikallisia nostovälineiden käyttöä koskevia määräyksiä.
- Nostovälineiden asiallisesti oikea käyttö on ylläpitäjän vastuulla!
- **Kiinnityslaite**
 - Käytä vain lain vaatimukset täyttäviä ja sallittuja kiinnityslaitteita.
 - Valitse kiinnityslaite kiinnityskohdan perusteella.
 - Kiinnitä kiinnityslaite paikallisten määräysten mukaisesti kiinnityskohtaan.
- **Nostoväline**

- Tarkasta moitteeton toiminta ennen käyttöä!
- Varmista riittävä nostokyky.
- Varmista tukevuus käytön aikana.
- **Nostomenettely**
 - Älä lukitse tuotetta nostettaessa ja laskettaessa.
 - Älä ylitä suurinta sallittua nostokykyä!
 - Tarvittaessa (esim. näkyvyyden estyessä) määrää toinen henkilö auttamaan koordinoinnissa.
 - Riippuvan kuorman alla ei ihmisiä!
 - Älä siirrä kuormaa työpisteiden yläpuolelle, jos niissä oleskelee ihmisiä!

2.10 Asennus/purkaminen

- Käytä putoamissuojainta!
- Noudata käyttökohteessa voimassa olevia lakeja ja määräyksiä työturvallisuudesta ja onnettomuuksien ehkäisemisestä.
- Merkitse ja sulje työskentelyalue.
- Pidä työskentelyalue vapaana jäädä.
- Poista ympäriinsä lojuvat esineet työskentelyalueelta.
- Pidä asiattomat henkilöt kaukana työskentelyalueelta.
- Jos sääolosuhteet eivät enää tee turvallista työskentelyä mahdolliseksi, keskeytä työt.
- Työt on aina suoritettava kahden henkilön voimin.
- Jos työskentelykorkeus on yli 1 m (3 ft), käytä telinettä ja putoamissuojainta.
- Huolehdi suljettujen tilojen riittävästä tuuletuksesta.
- Suljetuissa tiloissa tai rakennuksissa voi kerääntyä myrkyllisiä tai tukahduttavia kaasuja. Noudata käyttömääräysten mukaisia suojoimenpiteitä, esim. ota mukaan kaasuvaroitin.
- Jos on olemassa räjähdysvaara, hitsaustöitä tai sähkölaitteilla tehtäviä töitä ei saa suorittaa.
- Tuote on irrotettava sähköverkosta ja varmistettava niin, että sitä ei kytketä asiattomasti uudelleen päälle.
- Varmista, että kaikki pyörivät osat ovat pysähtyneet.
- Desinfioi tuote.

2.11 Käytön aikana

- Merkitse ja sulje työskentelyalue.
- Käyttöalueella ei saa olla henkilöitä käytön aikana.
- Tuote kytketään päälle ja pois erillisillä ohjauksilla prosessista riippuen. Tuote voi aktivoitua automaattisesti virtakatkosten jälkeen.
- Jos moottori nousee upoksista, moottorin kotelo voi kuumentua yli 40 °C:seen (104 °F).
- Jokaisesta häiriöstä tai epäsäännönmukaisuudesta on ilmoitettava välittömästi vastuuhenkilölle.
- Jos tuotteessa ilmenee vikoja, se on kytkettävä välittömästi pois päältä.

- Potkuri ei saa osua asennettuihin rakenteisiin eikä seiniin. Noudata suunnitteluasiakirjoissa määritettyjä etäisyyksiä.
- Noudata vaadittua veden vähimmäistasoa. Jos veden pinta vaihtelee voimakkaasti, käytä pinnanvalvontaa.
- Äänenpaine riippuu useista tekijöistä (asennus, toimintapiste,...). Mittaa nykyinen melutaso käyttöolosuhteissa. Alkaen melutasosta 85 dB(A) käytä kuulosuojaimia. Merkitse työskentelyalue!

2.12 Huoltotyöt

- Tuote on irrotettava sähköverkosta ja varmistettava niin, että sitä ei kytketä asiattomasti uudelleen päälle.
- Suorita vain tässä asennus- ja käyttöohjeessa kuvattuja huoltotöitä.
- Käytä vain valmistajan alkuperäisiä varaosia. Muiden kuin alkuperäisosien käyttäminen vapauttaa valmistajan kaikesta vastuusta.
- Aineen ja käyttöaineen vuodot on korjattava välittömästi, ja aineet on hävitettävä paikallisten direktiivien mukaan.

Käyttöyksikön vaihteistoöljyn vaihto

Öljyn vaihto suoritetaan paineilman avulla. Ota huomioon seuraavat seikat:

- Anna vaihteiston jäähtyä ennen vaihteistoöljykammion avaamista.
- Käytä paineilmaa ainoastaan vaihteiston täyttöaukolla.
- Rajoita paineilma 0,8 bariin (11,5 psi) öljysumun hengittämisen ehkäisemiseksi.

2.13 Käyttöaineet

Käyttöyksikön vaihteisto on täytetty tehtaalla vaihteistoöljyllä. Katso tiedot öljyn vaihtovälistä ja hävittämisestä valmistajan ohjeesta.

Navan sisäosaa peittää vedenkestävä rasvakerros. Hävitä käyttöaineet paikallisten määräysten mukaisesti vaihtamisen yhteydessä.

2.14 Laitteen ylläpitäjän velvollisuudet

- Asennus- ja käyttöohje on toimitettava henkilöstön omalla kielellä.
- Varmista, että henkilöstöllä on tarvittava koulutus suoritettavia töitä varten.
- Toimita käytettäväksi suojavarusteet. Varmista, että työntekijät käyttävät suojavarusteita.
- Tuotteeseen kiinnitettyjen turvallisuus- ja huomautuskylttien on oltava aina näkyvillä.
- Perehdytä työntekijät järjestelmän toimintatapoihin.
- Asiakkaan on varustettava järjestelmän sisäpuolella olevat vaaralliset osat kosketussuojalla.
- Merkitse ja sulje työskentelyalue.

- Mittaa melutaso. Alkaen melutasosta 85 dB(A) käytä kuulosuojaimia. Merkitse työskentelyalue!

3 Käyttökohde/käyttö

3.1 Määräystenmukainen käyttö

Ammattikäytössä seuraavien aineiden liettämiseen ja yhtenäistämiseen:

- Prosessijätevesi
- Ulostepitoinen jätevesi
- Harmaavesi (jossa on vähäisiä määriä hiekkaa ja soraa)
- Liete

Määräystenmukaiseen käyttöön kuuluu myös tämän käyttöohjeen noudattaminen. Kaikki muu käyttö on määräystenvastaista käyttöä.

3.2 Määräystenvastainen käyttö

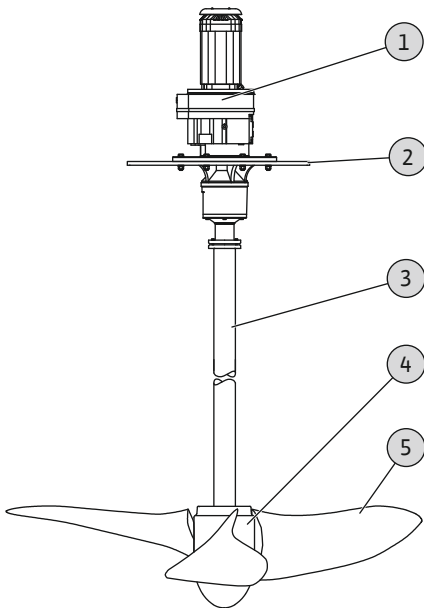
Sekoittimia ei saa käyttää seuraavissa kohteissa:

- Juomavesi
- Muut kuin newtonilaiset nesteet
- Karkeaa likaa sisältävät pumpattavat aineet, joissa on kovia ainesosia, esim. kiviä, puuta, metallia jne.
- Helposti syttyvät ja räjähtävät aineet puhtaassa muodossa

4 Tuotekuvaus

4.1 Rakenne

Hitaasti liikkuva pystysuuntainen sekoitin vaihdemoottorilla kiinteään asennukseen.



1	Käyttöyksikkö
2	Moottorilevy
3	Sekoitinakseli
4	Napa (kiinnitysrunko)
5	Potkurin siipi

Fig. 1: Yleiskatsaus

4.1.1 Käyttöyksikkö

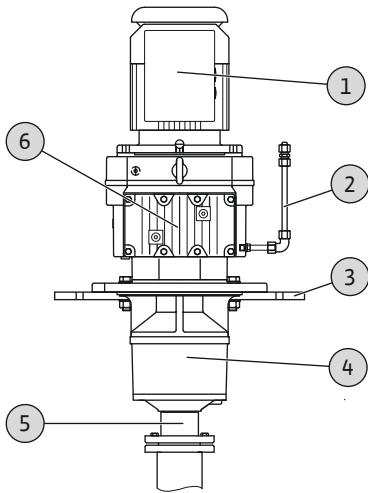


Fig. 2: Käyttöyksikön rakenneosat

1	Moottori
2	Öljynpoistoputki
3	Moottorilevy
4	Laakerin kotelo
5	Ulostuloakseli
6	Vaihteisto

Vaihteistomoottori

Jatkuvaan käyttöön tarkoitettu IE3/IE4-vaihdemoottori, jossa on sekoitinkotelo ja lisälaakeri. Käytettävissä olevat moottorin nimellistehot ovat 0,5 kW:n ja 7,5 kW:n välillä.

Verkkotaajuus	Energiatohokkuusluokka IE3	Energiatohokkuusluokka IE4
50 Hz	•	•
60 Hz	•	–

Moottorilevy

Moottorilevy yhdistää käyttöyksikön rakenteeseen. Moottorilevy on tätä varten saatavilla kolmena eri mallina. Moottorilevy voidaan tarvittaessa toteuttaa järjestelmäkohtaisten vaatimusten mukaan.

4.1.2 Hydrauliikka

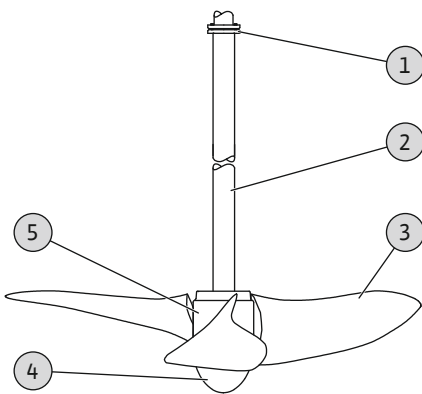


Fig. 3: Hydrauliikan rakenneosat

1	Kutistelevy
2	Sekoitinakseli
3	Potkurin siipi
4	Suojakansi
5	Napa (kiinnitysrunko)

Sekoitinakseli

Sekoitinakseli vahvaa, onttoa terästä. Sekoitinakseli yhdistetään vaihdemoottoriin kutistelevyn kautta. Sekoitinakselin toiseen päähän asennetaan napa kahdella kiinnityssarjalla.

Potkuri

2- tai 3-siipinen potkuri umpimateriaalia. Potkurin nimellishalkaisija on 1 500, 2 000 tai 2 500 mm. Yksittäiset potkurin siivet asennetaan napaan. Tässä yhteydessä määritetään potkurisiipien kaltevuuskulma. Työntösuunta voidaan valita joko veden pintaan tai altaan pohjaan päin. Napaan on kiinnitetty suojakansi napojen ja potkurin kiinnityksen suojaamiseksi liialta ja korroosiolta.

4.1.3 Materiaalit

Käyttöyksikkö

- Moottorin kotelo: EN-AC
- Vaihteistokotelo: EN-GJL-200 (ASTM A48 Class 30)
- Ulostuloakseli: Teräs (C45)
- Moottorilevy: Jaloteräs A4 (AISI 316L/316Ti)

Hydrauliikka

- Sekoitinakseli: Jaloteräs A4 (AISI 316L/316Ti)
- Akselitiivisteet: FKM
- Napa: PUR/A4 (AISI 316L/316Ti)
- Potkurin siipi: PUR
- Suojakansi: PUR

4.2 Käyttö räjähdysvaarallisessa tilassa

	Vardo WEEDLESS-VM
IECEx-standardin mukainen todistus	–
Hyväksyntä ATEX-standardin mukaan	–
Hyväksyntä FM-standardin mukaan	o

Selitykset: – = ei mahdollinen, o = lisävaruste

Räjähdysvaarallisissa tiloissa käyttöä varten käyttöyksikössä on oltava tyyppikilvessä seuraavat merkinnät:

- Vastaavan hyväksynnän "Ex"-symboli
- Ex-luokitus
- Sertifiointinumbero (riippuu hyväksynnästä)
Sertifiointinumbero on, jos hyväksyntä sitä vaatii, painettu tyyppikilpeen.

Katso ja huomioi vastaavat vaatimukset tämän asennus- ja käyttöohjeen liitteen Ex-suojaus-luvusta!

FM-hyväksyntä

Sekoittimet soveltuvat käyttöön räjähdysalttiilla alueilla:

- Koteloitiluokka: Explosionproof
- Luokka: Class I, Division 1
Huomautus: Jos johdotus toteutetaan Division 1:n mukaan, asennus on sallittu myös Class I, Division 2:ssa.

4.3 Tyyppiavain

Esimerkki:	Wilo-Vardo WEEDLESS-VM.F7-1/325.39-400Ex
Vardo	Sekoitin, pystysuuntainen, varustettu normimoottorilla
WEEDLESS	Vaihdemoottorilla varustettu mallisarja
VM.F	Malli: kiinteästi asennettu
7	Rakennekoko
1	Mallikappaleet
3	Potkurin siipien määrä
25	x100 = potkurin nimellishalkaisija
39	Potkurin kierrosluku
400	/100 = nimellisteho, kW
Ex	Ex-hyväksynnällä

4.4 Tyyppikilpi

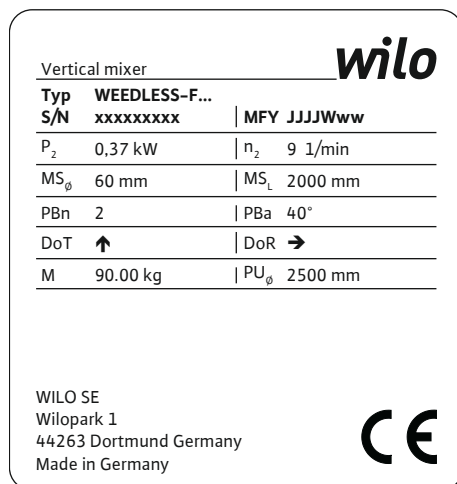


Fig. 4: Tyyppikilpi

Seuraavassa on yleiskatsaus lyhenteistä ja tarvittavista tiedoista tyyppikilvessä:

Tyyppi	Tuotenimi
S/N	Sarjanumero
MFY	Valmistuspäivä (ISO 8601 mukaisesti) - JJJJ = vuosi - ww = kalenteriviikko
P ₂	Sekoittimen vaadittava nimellisteho
n ₂	Potkurin kierrosluku
MS _φ	Sekoitin akselin halkaisija
MS _L	Sekoitin akselin pituus
PBn	Potkurisiipien määrä
PBa	Potkurisiipien kaltevuuskulma
DoT	Työntösuunta
DoR	Pyörimissuunta
M	Sekoittimen paino ilman käyttöyksikköä HUOMIO! Kokonaispainon saamiseksi on lisättävä käyttöyksikön paino. Katso tyyppikilpi!
PU _φ	Potkurin nimellishalkaisija

HUOMAUTUS! Katso käyttöyksikön tekniset tiedot tyyppikilvestä!

4.5 Toimituksen sisältö

- Pystysuuntainen sekoitin, jossa moottorilevy, sekoitin akseli ja napa
- Potkurin siivet pakattu yksitellen, asennus paikan päällä
- Käyttö- ja huoltokäsikirja

5 Kuljetus ja varastointi

5.1 Toimitus

- Lähetyksen tulon jälkeen lähetys on tarkistettava välittömästi puutteiden (vauriot, täydellisyys) varalta.

- Mahdolliset puutteet on merkittävä rahtiasiakirjoihin!
- Puutteet on esitettävä tulopäivänä kuljetusyritykselle tai valmistajalle.
- Myöhemmin esitettyjä vaatimuksia ei voida enää ottaa huomioon.

5.2 Kuljetus



VAROITUS

Riippuvat kuormat!

Vaarana ovat (vakavat) vammat putoavien osien vuoksi.

- Henkilöiden oleskelu riippuvien kuormien alapuolella on kiellettyä!
- Älä siirrä kuormaa työpisteiden yläpuolelle, jos niissä oleskelee ihmisiä!



HUOMAUTUS

Käytä vain teknisesti virheettömiä nostolaitteita ja kiinnitysvälineitä.

Sekoittimen nostamisessa ja laskemisessa on käytettävä teknisesti virheettömiä nostolaitteita. Ruuvaa kiinnittämiseen tarvittavat nostosilmukat moottorilevyyn. Varmista, että sekoitin ei vaurioidu nostamisen ja laskemisen yhteydessä. Nostovälineen suurinta sallittua nostokykyä ei saa ylittää. Tarkasta nostovälineen moitteeton toiminta ennen käyttöä!

HUOMIO

Vääränlaisesta kuljetuksesta aiheutuvien esinevahinkojen vaara.

Napa ja potkurin siipi voivat vaurioitua sekoittimen nostamisen aikana.

- Aseta navan alle vaahtomuovilevy (paksuus väh. 20 mm/1) nostamisen ajaksi.
- Älä **milloinkaan** laske sekoitinta navalleen kuljetuksen aikana.

- Käytä suojavarusteita! Noudata käyttömääräyksiä.
 - Turvajalkineet: Suojaluokka S1 (uvex 1 sport S1)
 - Käytä suojakypärää (EN 397 normin mukainen, suojaa sivuttaiselta vääntymältä (uvex pheos))! Noudata käyttömääräyksiä!
- Jotta sekoitin ei vaurioidu kuljetuksen aikana, pakkaus poistetaan vasta käyttöpaikassa.
- Laitteen saa kuljettaa vaakasuorassa ainoastaan lavalla trukkia käyttäen!
- Laitteen saa kuljettaa pystysuorassa ainoastaan kiinnitysvälineitä ja nostolaitteita käyttäen!
- Pakkaa käytetty sekoitin lähetystä varten repeytymättömään ja riittävän suureen muovisäkkiin siten, että osat eivät voi vuotaa.
- Pakkaa käyttöyksikkö vesitiiviisti. **Kosteuden sisäänpääsy saa käyttöyksikön vaurioitumaan korjauskelvottomaksi!** Katso lisätietoja valmistajan ohjeesta.

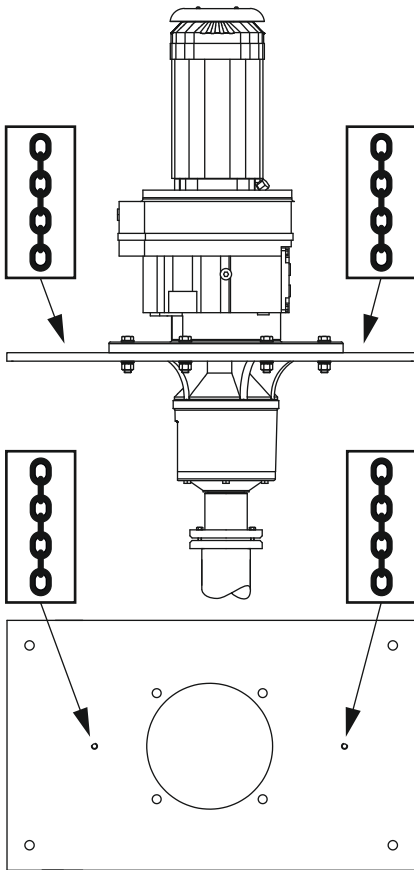


Fig. 5: Moottorilevyn kiinnityskohdat

5.3 Varastointi

Kiinnityskohdat

- Noudata kansallisia turvallisuusmääräyksiä.
- Käytä nostosilmukoita, joiden sallittu kulmakuormitus on 90°:seen saakka (esim. tyyppi "Theipa Point TP")
 - 3 kW:iin saakka: Nostosilmukka M12
 - 4 kW alkaen: Nostosilmukka M16
 - Katso moottoriteho tyyppiavaimesta!
- Ruuvaa vaakasuoraa kuljetusta varten **aina kaksi nostosilmukkaa** moottorilevyyn.
- Käytä vain lain vaatimukset täyttäviä ja sallittuja kiinnityslaitteita.
- Valitse kiinnityslaitteiden olosuhteiden mukaan (sää, kiinnityskohta, kuorma jne.).
- Kiinnitä kiinnityslaitteet vain kiinnityskohtaan. Kiinnitys suoritetaan sakkelilla.
- Älä kiristä kiinnityslaitteita käyttöyksikön ylitse. Käytä tarvittaessa nostopuomia!
- Käytä nostovälinettä, jonka nostokyky on riittävä.
- Varmista nostolaitteen vakaa paikallaan pysyminen käytön aikana.
- Nostolaitetta käytettäessä toisen henkilön on osallistuttava tarvittaessa koordinoituihin (esim. näkyvyyden estyessä).



VAARA

Terveydelle haitallisten aineiden aiheuttama vaara!

Bakteeri-infektion vaara!

- Desinfioi sekoitin purkamisen jälkeen!
- Noudata käyttömääräysten ohjeita!

HUOMIO

Kosteuden aiheuttamat kokonaisvauriot

Kosteuden pääseminen käyttöyksikköön aiheuttaa laitteen vaurioitumisen korjauskelvottomaksi! Peitä käyttöyksikkö vesitiiviisti varastoinnin ajaksi. Vältä lauhdeveden muodostumista! Varastointipaikka ei saa joutua veden alle. Noudata valmistajan ohjeen sisältämiä tietoja!

HUOMIO

Käyttöyksikön vaurioituminen

Jos laitetta varastoidaan ympäristössä, jonka ilmankosteus on suuri (meri-ilma tai trooppinen ympäristö), voimakas ruosteen muodostuminen voi vaurioittaa vaihteistoa. Tällaisissa ympäristöolosuhteissa ei enää riitä, että vain potkuria liikutetaan säännöllisesti. Tällaisessa tapauksessa vaihteistoöljyyn on lisättävä öljyliukoista tiivistettä, joka sisältää ruosteelta suojaavia lisäaineita (väkevyyden n. 2 %). Katso lisätietoja valmistajan ohjeesta!

Uusia sekoittimia voidaan pitää varastoituina 2 vuoden ajan. Jos sekoitinta on varastoitava yli 2 vuotta, ota yhteys asiakaspalveluun neuvojen saamiseksi.

Huomioi varastoinnissa seuraavat seikat:

- Aseta sekoitin vaakatasoon tukevalle alustalle ja **varmista se kaatumisen ja poislukumisen varalta!**
- Suurin sallittu varastointilämpötila on $-15\text{ °C} \dots +60\text{ °C}$ ($5 \dots 140\text{ °F}$) ja suhteellinen ilmankosteus enintään 90 %, ei kondenssia. Suosittelemme varastointia pakkaselta suojatuissa tiloissa lämpötilassa $5 \dots 25\text{ °C}$ ($41 \dots 77\text{ °F}$), jossa suhteellinen ilmankosteus on 40...50 %.
- Sekoitinta ei saa varastoida tiloissa, joissa suoritetaan hitsaustöitä. Muodostuvat kaasut tai säteilyt voivat kerääntyä elastomeeriosiin tai pinnoituksiin.
- Suojaa sekoitin suoralta auringonsäteilyltä ja kuumuudelta. Äärimmäinen kuumuus voi vaurioittaa potkureita ja pinnoitusta!
- Katso käyttöyksikön varastointiohjeet valmistajan ohjeesta ja noudata niitä!

Varastoinnin jälkeen sekoitin on puhdistettava pölystä ja öljystä ja pinnoitus on tarkistettava vaurioiden varalta. Vaurioituneet pinnoitukset on korjattava ennen käytön jatkamista.

6 Asennus ja sähköliitäntä

6.1 Henkilöstön pätevyys

- Sähkötyöt: sähköalan ammattilaiset
Henkilö, jolla on asiaan kuuluva ammatillinen koulutus, tiedot ja kokemus ja joka tunnistaa sähköön liittyvät vaarat ja osaa välttää ne.
- Asennus- ja purkutyöt: jätevesitekniikan koulutetut ammattilaiset
Kiinnitys ja putkisto märkä- ja kuiva-asennuksessa, nostovälineet, perustiedot jätevesilaitoksista

6.2 Laitteen ylläpitäjän velvollisuudet

- Noudata paikallisia tapaturmantorjunta- ja turvamääräyksiä.
- Noudata määräyksiä, jotka koskevat työskentelyä raskaiden kuormien kanssa ja riippuvien kuormien alla.
- Toimita käytettäväksi suojavarusteet. Varmista, että työntekijät käyttävät suojavarusteita.
- Merkitse työskentelyalue.
- Pidä asiattomat henkilöt kaukana työskentelyalueelta.
- Jos sääolosuhteet (esim. jäänmuodostus, kova tuuli) eivät enää tee turvallista työskentelyä mahdolliseksi, keskeytä työt.
- Jätevesijärjestelmien käytössä on huomioitava paikalliset määräykset jätevesitekniikasta.
- Rakenneosien ja perustojen lujuuden on oltava riittävä, jotta turvallinen ja toiminnan kannalta tarkoituksenmukainen kiinnitys on mahdollista. Rakenteiden ja perustojen valmistelusta ja sopivuudesta vastaa ylläpitäjä!
- Tarkasta olemassa olevien suunnitteluasiakirjojen (asennuskaaviot, asennuspaikka, tulovirtausolosuhteet) täydellisyys ja oikeellisuus.

6.3 Asennus



VAARA

Terveydelle haitallisten aineiden aiheuttama vaara asennuksen aikana!

Bakteeri-infektion vaara!

- Asennuspaikka puhdas ja desinfioitu.
- Ulos valuvat tipat on otettava heti talteen.
- Noudata käyttömääräysten ohjeita!
- Jos voit joutua kosketuksiin terveydelle vaarallisten aineiden kanssa, käytä seuraavaa suojavarustusta:
 - Suljetut suojalasit
 - Suusuojus
 - Suojakäsineet



VAARA

Yksin työskentelyn aiheuttama hengenvaara!

Työskentely kaivoissa ja ahtaissa tiloissa sekä työt, joissa on olemassa putoamisvaara, ovat vaarallisia töitä. Näitä töitä ei saa suorittaa yksin!

- Suorita työt ainoastaan yhdessä toisen henkilön kanssa!

HUOMIO

Vääränlaisesta kiinnityksestä aiheutuvien esinevahinkojen vaara

Virheellinen kiinnitys voi heikentää sekoittimen toimintaa ja vaurioittaa sitä.

- Jos kiinnitys tehdään betonirakenteisiin, käytä kiinnitykseen ankkuripultteja. Noudata valmistajan asennusvaatimuksia! Lämpötilatietoja ja kovettumisaikoja on ehdottomasti noudatettava.
- Jos kiinnitys tehdään teräsrakenteisiin, tarkasta, että rakenteiden lujuus on riittävä. Käytä kiinnitysmateriaalia, jonka lujuus on riittävä! Käytä materiaaleja, jotka soveltuvat sähkökemiallisen korroosion estämiseen!
- Kiristä kaikki ruuviliitokset. Noudata vääntömomenttitietoja.

- Käytä suojarusteita! Noudata käyttömääräyksiä.
 - Suojakäsineet: 4X42C (uvex C500 wet)
 - Turvajalkineet: Suojaluokka S1 (uvex 1 sport S1)
 - Käytä putoamissuojainta!
 - Suojakypärä: EN 397 normin mukainen, suojaa sivuttaiselta vääntymältä (uvex pheos) (Käytettäessä nostovälineitä)
- Asennuspaikan valmistelu:
 - Puhdas ja puhdistettu karkeista kiintoaineista
 - Kuiva
 - Suojattu pakkaselta
 - Desinfioitu
- Työt on aina suoritettava kahden henkilön voimin.
- Merkitse työskentelyalue.
- Pidä asiattomat henkilöt kaukana työskentelyalueelta.
- Jos työskentelykorkeus on yli 1 m (3 ft), käytä telinettä ja putoamissuojainta.
- Töiden aikana voi kerääntyä myrkyllisiä tai tukahduttavia kaasuja:
 - Noudata käyttömääräysten mukaisia suojatoimenpiteitä (kaasunmittaus, ota mukaan kaasuväline).
 - Varmista riittävä tuuletus.
 - Jos myrkyllisiä tai tukahduttavia kaasuja kerääntyy, poistu välittömästi työskentelypaikalta!
- Asenna nostoväline: tasainen pinta, puhdas, tukeva alusta. Varastointi- ja asennuspaikkaan tulee olla vaivaton pääsy.
- Kiinnitä ketju tai vaijeri sakkellilla kahvaan/kiinnityskohtaan. Käytä vain rakennusteknisesti hyväksytyjä kiinnityslaitteita.
- Nostolaitteen kääntöalueella ei saa oleskella.
- Asenna kaikki liitäntäkaapelit määräysten mukaisesti. Liitäntäkaapeleista ei saa aiheutua vaaroja (kompastuminen, vaurioituminen käytön aikana). Tarkasta, ovatko kaapelin poikkipinta-ala ja pituus riittävä valitulle asennustavalle.
- Noudata vähimmäisetäisyyksiä seiniin ja olemassa oleviin asennettuihin rakenteisiin.

6.3.1 Sekoittimen asennus

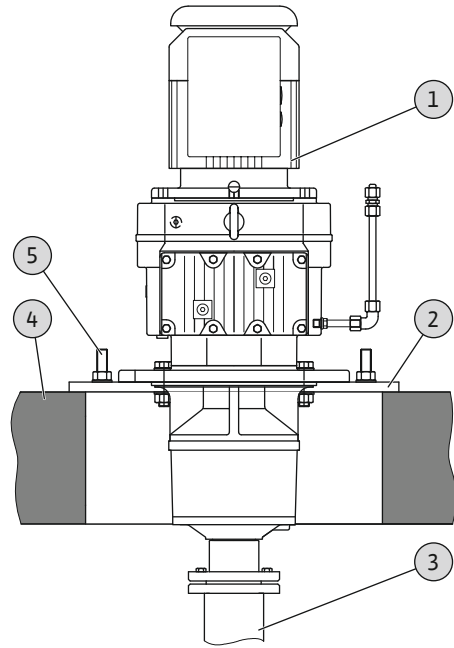


Fig. 6: Sekoittimen asennus

6.3.2 Potkurin siipien kiinnitys

6.3.2.1 Kulma-asetus

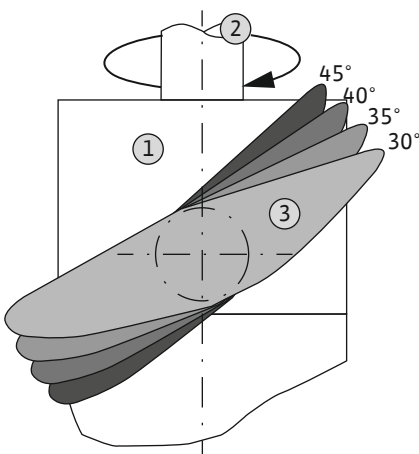


Fig. 7: Potkurin siipien kaltevuuskulma

HUOMIO

Esinevaurioita sallitut rajat ylittävien taivutusjännitysten johdosta!

Jos sekoitinakselia ei asenneta kohtisuoraan, sekoitinakseliin saattavat vaikuttaa taivutusjännitykset. Nämä taivutusjännitykset voivat vaurioittaa sekoitinakselia ja vaihteistoa. Asemoi moottorilevy tarkalleen tasauslevyjen avulla sekoitinakselin asentamiseksi kohtisuoraan.

Kiinnitä käyttöyksikkö, johon sekoitinakseli ja napa ovat asennettuina, soveltuvaan kannatinrakenteeseen. Asenna potkurin siipi sekoittimen asennuksen jälkeen.

1	Käyttöyksikkö
2	Moottorilevy
3	Sekoitinakseli
4	Kannatinrakenne
5	Moottorilevyn kiinnitys

- ✓ Kiinnityskohdat on asennettu moottorilevyyn.
- ✓ Työalue merkitty ja vapaa esineistä ja epäpuhtauksista.
- ✓ Suorita työt kahden henkilön voimin.

1. Kiinnitä nostoväline kiinnityskohtiin.
2. Nosta sekoitin hitaasti. **HUOMIO! Esinevahingot! Aseta pehmeä alusta valmiiksi nostamisen ajaksi.**
3. Asemoi sekoitin kannatinrakenteen päälle.
4. Laske sekoitin hitaasti. **HUOMIO! Esinevahingot! Älä osu kannatinrakenteeseen laskemisen aikana!**
⇒ Suorita tarkka asemointi käsin laskemisen aikana.
5. Laske sekoitinta, kunnes moottorilevy on kokonaan kannatinrakenteen päällä.
⇒ Tarkasta sekoitinakselin kohtisuora asento. Kohdista moottorilevy tarvittaessa tasauslevyjen avulla.
6. Kiinnitä moottorilevy kannatinrakenteeseen. Kiristysmomentti asennuspiirustuksen mukaisesti!
7. Irrota nostolaite.
 - ▶ Sekoitin on asennettu. Valmistele ja asenna potkurin siipi.

1	Napa (kiinnitysrunko)
2	Sekoitinakseli
3	Potkurin siipi

Jotta sekoituskäytössä saavutetaan mitoituksen kannalta olennaiset vaatimukset, siivet täytyy asentaa napaan määritettyyn kaltevuuskulmaan. Tätä varten toimitus sisältää välikappaleen, jonka kaltevuuskulma on 35/40°.

Laitteistokohtainen kaltevuuskulma on merkitty tyyppikilpeen.

HUOMAUTUS! Muita kulma-asetuksia saa käyttää vain, jos asiasta on sovittu asiakaspalvelun kanssa.



HUOMAUTUS

Erilaisista kulma-asetuksista seuraavat toimintavirheet

Asenna kaikki potkurin siivet samaa kaltevuuskulmaa käyttäen. Erilaiset kaltevuuskulmat voivat aiheuttaa virhetoiminnon.

6.3.2.2 Työntösuunnan määrittäminen

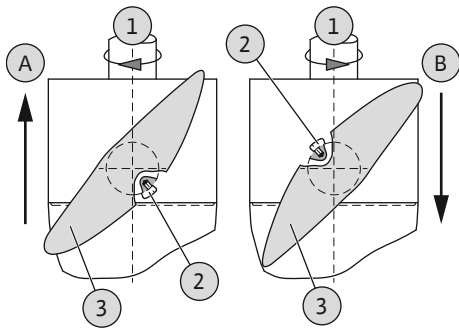


Fig. 8: Siipien kohdistus

A	Työntösuunta: ylöspäin
B	Työntösuunta: alaspäin
1	Sekoitinakseli
2	Välikappale
3	Potkurin siipi

Sekoitin voi kohdistaa työntönnön ylös- tai alaspäin käyttötilaan. Pyörimissuunnan ja siipien kohdistuksen on vastattava toisiaan. Kuvasta ilmenee siipien kohdistus kyseessä olevaan työntösuuntaan nähden:

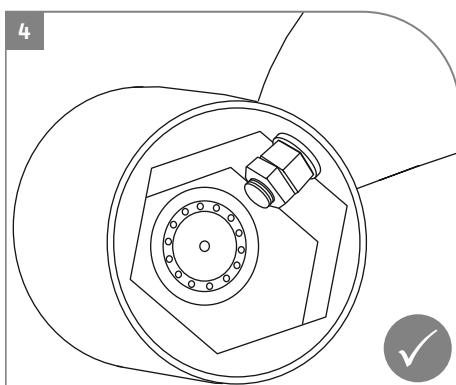
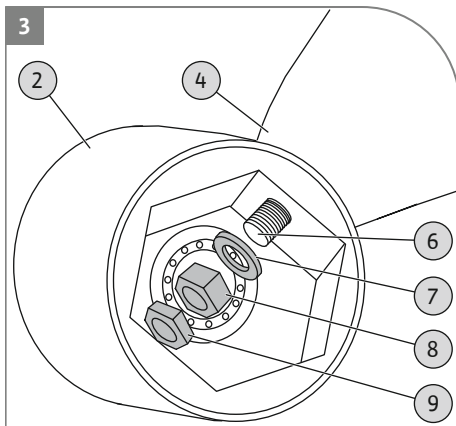
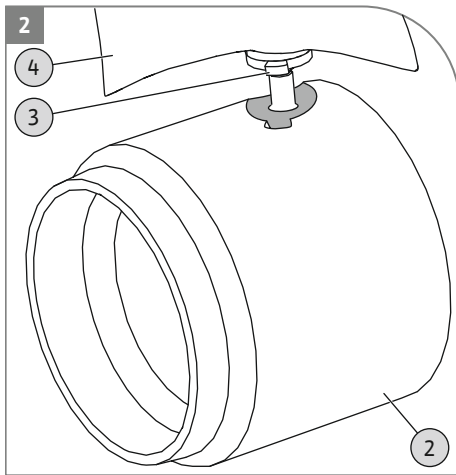
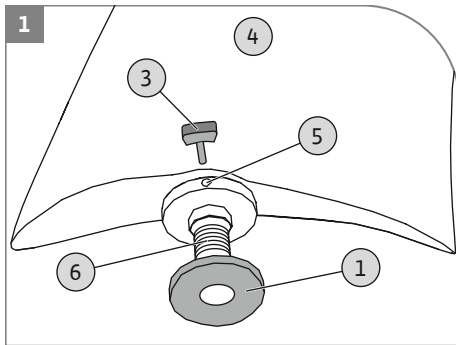
- Myötäpäivään (oikealle): Työntösuunta **ylöspäin**
- Vastapäivään (vasemmalle): Työntösuunta **alaspäin**

Ota huomioon seuraavat seikat:

- *Pyörimissuuntaa koskevat tiedot viittaavat näkymään, jossa sekoitinta **katsotaan ylhäältä** käsin!
- Siipien kohdistuksen ja pyörimissuunnan on vastattava toisiaan!
- Laitteistokohtaiset **pyörimissuuntaa (DoR) ja työntösuuntaa (DoT)** koskevat tiedot on merkitty tyyppikilpeen!

HUOMAUTUS! Oikeaa pyörimissuuntaa varten moottori on liitettävä käynnissä myötäpäivään tai vastapäivään. Katso sähköliitettä koskevat tiedot moottorin ohjekirjasta!

6.3.2.3 Potkurin siipien asennus



1	Tasotiiviste	6	Kierretappi
2	Napa (kiinnitysrunko)	7	Aluslevy
3	Välikappale	8	Kuusiomutteri
4	Potkurin siipi	9	Kuusiovastamutteri
5	Välikappaleen aukko		

✓ Esiasennetulla sekoitinakselilla ja navalla varustettu käyttöyksikkö on kiinnitetty kiinteästi kannatinrakenteeseen.

✓ Potkurin siipi ja vaadittavat välikappaleet ovat olemassa.

✓ Kulma-asetus määritetty.

✓ Työntösuunta määritetty.

✓ Momenttiavain, jonka avainväli on 55 ja 750 Nm (553 ft-lb), on olemassa.

✓ Suorita työt kahden henkilön voimin.

1. Työnnä välikappale aukkoon.

HUOMAUTUS! Huomioi välikappaleeseen kaiverrettu kulmatieto. Kulmatiedon on oltava näkyvässä paikalleen asettamisen jälkeen.

HUOMAUTUS! Huomioi potkurin siipien kohdistus työntösuuntaan nähden!

2. Aseta tasotiiviste paikalleen.

3. Aseta potkurin siipi kierretapilla navan tätä varten tarkoitettuun kiinnikkeeseen ja pidä siinä. **HUOMAUTUS! Välikappaleen on napsahdettava paikalleen navan vastaavaan uraan.**

4. Työnnä aluslevy kierretapin päälle.

5. Kierrä kuusiomutteri kierretappiin ja kiristä käsitiukkuuteen.

6. Kiristä kuusiomutteri momenttiavaimella. **Kiristysmomentti: 750 Nm (553 ft-lb).**

7. Kierrä kuusiovastamutteri kierretappiin ja kiristä käsitiukkuuteen.

8. Kiristä kuusiovastamutteri momenttiavaimella. **Kiristysmomentti: 750 Nm (553 ft-lb).**

9. Toista toimenpiteet jokaiselle potkurin siivelle.

10. Tarkasta kaikkien potkurin siipien tiukka kiinnitys.

► Potkurin siivet kiinnitetty. Asenna suojakansi.

Fig. 9: Potkurin asentaminen

6.3.3 Suojakannen asennus

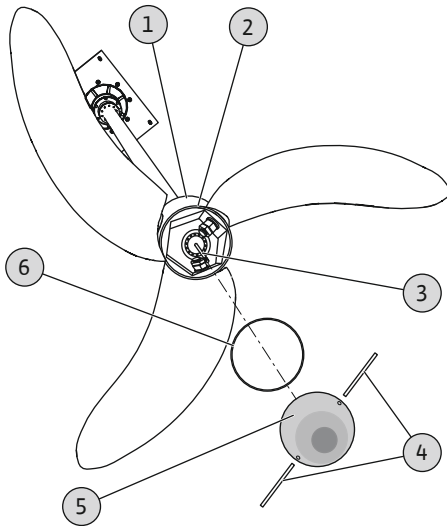


Fig. 10: Suojakannen asentaminen

1	Napa (kiinnitysrunko)
2	O-renkaan kiinnitysura
3	Vetoankkuri
4	Asennusapuväline (pyöröteräs, 2 kpl, 9x250 mm)
5	Suojakansi
6	O-rengas

- ✓ Potkurin siivet asennettu.
 - ✓ Asennusapuväline saatavilla.
 - ✓ Liukuainetta saatavilla.
1. Säilö navan sisäosat vedenkestävällä rasvalla.
 2. Hankaa O-renkaaseen ohut kerros liukuainetta.
 3. Aseta O-rengas kiinnitysuraan.
 4. Kierrä vetoankkurin **lyhyen kierteen puoli** täydellisesti sekoitinakselin aukkoon ja kiristä käsitiukkuuteen.
 5. Kierrä suojakansi kiinni vetoankkuriin ja kiristä käsitiukkuuteen. **HUOMIO! Jos O-rengas ei ole täydellisesti kiinnitysuraassa, O-rengas puristuu kokoon, eikä suojakansi ole tiivis!**
 6. Työnnä asennusapuväline suojakannen kiinnitysaukkoihin ja kiristä suojakansi tiukkaan.
 7. Poista pyöröteräkset ja säilytä myöhempää purkamista varten.
 8. Tarkasta, että suojakansi on tiukasti kiinni.
 - ▶ Suojakansi asennettu. Tee sähköliitännät.

6.3.4 Ympäristöolosuhteet asennuksen jälkeen

Täytä allas asennuksen jälkeen. **Vähimmäisvesipeite: 1 m (3 ft)**. Näin potkuri on suojattuna ympäristövaikutuksilta, kuten suoralta auringonsäteilyltä tai pidempään kestävältä pakkaselta. Jos altaan täyttäminen ei ole mahdollista, on noudatettava varastoinnin edellytyksiä. Katso "Varastointi [▶ 15]".

HUOMIO! Ympäristövaikutukset, kuten suora auringonsäteily tai pidempään kestävä pakkasena, voivat vahingoittaa elastomeeriosia ja pinnoitteita tai tuhota ne! Suojaa potkuri tarvittaessa pakkaamalla.

6.4 Sähköasennus



VAARA

Sähkövirran aiheuttama hengenvaara!

Asiaton toiminta sähköasennuksissa aiheuttaa kuoleman sähköiskun vuoksi!

- Teetä sähkötyöt sähköalan ammattilaisella!
- Noudata paikallisia määräyksiä!



HUOMAUTUS

Noudata moottorin ohjekirjaa!

Saat lisätietoja lukemalla moottorin ohjekirjan ja noudattamalla sitä.

- Verkkoliitännän on vastattava moottorin tyyppikilven tietoja.
- Asiakkaan on hankittava liitäntäkaapeli ja asennettava se paikallisten määräysten mukaisesti.
- Maadoitus on suoritettava paikallisten määräyksien mukaisesti. On käytettävä kaapeleita, joiden läpimitta vastaa paikallisia määräyksiä.

6.4.1 Käyttöyksikön liitäntä

Katso käyttöyksikön virtaverkkoon liittämistä koskevat tiedot valmistajan dokumentaatiosta!

6.4.2 Ajoittainen käyttö

Sekoitin on tarkoitettua jatkuvaa käyttöä varten. Sen ajoittainen käyttö on mahdollista. Käynnistystiheydestä riippuen kytkentäprosessi on suoritettava pehmokäynnistimen avulla.

Ota yhteyttä asiakaspalveluun ajoittaista käyttöä koskevien ohjeiden saamiseksi!

6.5 Suositellut valvontalaitteet

6.5.1 Vesimäärän valvonta

Potkurin on oltava aina upotettuna käytön aikana. Jos vaadittava veden vähimmäistaso alittuu, sammuta sekoitin! Käyttökohteissa, joissa vesimäärä vaihtelee suuresti, suositellaan tästä syystä vesimäärän valvonnan asentamista.

7 Käyttöönotto



HUOMAUTUS

Automaattinen käynnistys virtakatkoksen jälkeen

Tuote kytetään päälle ja pois erillisillä ohjauksilla prosessista riippuen. Tuote voi aktivoitua automaattisesti virtakatkosten jälkeen.

7.1 Henkilöstön pätevyys

- Käyttö/ohjaus: Käyttöhenkilöstö, joka on saanut opastuksen koko järjestelmän toimintatavasta

7.2 Laitteen ylläpitäjän velvollisuudet

- Säilytä asennus- ja käyttöohjetta sekoittimen lähellä tai ohjeelle varatussa paikassa.
- Asennus- ja käyttöohje on oltava luettavissa henkilöstön omalla kielellä.
- Varmista, että kaikki työntekijät ovat lukeneet ja ymmärtäneet asennus- ja käyttöohjeen.
- Kaikki turvallisuuslaitteet ja hätäpysäytyskytkimet on liitetty, ja niiden virheetön toiminta on tarkastettu.
- Sekoitin soveltuu käytettäväksi määritellyissä käyttöolosuhteissa.

7.3 Pyörimissuunta



VAROITUS

Pyörivien potkurien aiheuttama loukkaantumisvaara!

Sekoittimen käyttöalueella ei saa olla ihmisiä. Tällöin on olemassa loukkaantumisvaara!

- Merkitse ja sulje työskentelyalue.
- Jos työalueella ei ole henkilöitä, kytke sekoitin päälle.
- Jos työalueelle tulee henkilöitä, kytke sekoitin välittömästi pois päältä.

Käyttöyksikköä voidaan käyttää sekä vasta- että myötäpäivään. Potkurin pyörimissuunta* määrittää sekoittimen työntösuunnan:

- Myötäpäivään (oikealle): Työntösuunta **ylöspäin**
- Vastapäivään (vasemmalle): Työntösuunta **alaspäin**

Ota huomioon seuraavat seikat:

- *Pyörimissuuntaa koskevat tiedot viittaavat näkymään, jossa sekoitinta **katsotaan ylhäältä** käsin!
- Siipien kohdistuksen ja pyörimissuunnan on vastattava toisiaan!
- Laitteistokohtaiset **pyörimissuuntaa (DoR) ja työntösuuntaa (DoT)** koskevat tiedot on merkitty tyyppikilpeen!

Pyörimissuunnan tarkastaminen

- ✓ Käyttöyksikkö on liitetty verkkovirtaan valmistajan ohjeiden mukaisesti.
- ✓ Kaikki liitäntäkaapelit on asennettu määräystenmukaisesti.
- ✓ Sekoittimen työalueella ei ole henkilöitä.

1. Kytke sekoitin päälle.
2. Katso potkuria ylhäältä päin ja tarkasta pyörimissuunta. **HUOMAUTUS! Vaadittava työntösuunta on määritetty laitteiston kokoonpanossa!**
3. Jos pyörimissuunta on väärä, anna sähköalan ammattilaisen muuttaa sähköliitäntä.
4. Tarkasta pyörimissuunta uudelleen.
 - ▶ Pyörimissuunta oikea, työntösuunta laitteiston kokoonpanon mukainen.

7.4 Ennen päällekytkentää



HUOMAUTUS

Noudata moottorin ohjekirjaa!

Saat lisätietoja lukemalla moottorin ohjekirjan ja noudattamalla sitä.

Ennen päällekytkentää on tarkistettava seuraavat seikat:

- Tarkasta, että asennus on asianmukainen ja paikallisten määräysten mukainen:
 - Onko sekoitin asennettu oikein ja turvallisesti?
 - Sekoitin maadoitettu?
 - Sähköliitännät tehty määräysten mukaisesti?
 - Liitäntäkaapeli vedetty määräystenmukaisesti?
 - Mekaaniset rakenneosat kiinnitetty oikein?
 - Potkurin ja käyttötilassa sijaitsevien asennusten välisiä minimietäisyyksiä noudatettu?
- Käyttöyksikön tarkastaminen:
 - Vaihteisto: Varastointiöljy poistettu, yksikkö huuhdeltu ja täytetty käyttö-öljyllä?
 - Määrätty öljytäyttö (laatu, määrä, asennusasento) varmistettu?
 - Pääseekö öljyntarkastus- ja tyhjennysruuveihin vapaasti käsiksi?
 - Kaikkien vaihteiston ruuviliitosten tiiviys tarkastettu?
 - Valmistajan ohjeet luettu ja vaadittavat toimenpiteet suoritettu?
- Tarkasta käyttöolosuhteet:
 - Laitteiston kokoonpanon mukainen työntösuunta – pyörimissuunta tarkastettu?
 - Ajoittainen käyttö – pehmökäynnistys käytössä?
 - Pumpattavan aineen min./maks. lämpötila tarkastettu?
 - Maks. upotussyvyys tarkistettu?
 - Potkuria peittävän veden vähimmäismäärä määritetty ja sitä valvotaan?

7.5 Käynnistys ja katkaisu

Sekoitin on käynnistettävä ja sammutettava erillisestä, asiakkaan hankkimasta valvontapisteestä (päälle-/poiskytkin, säätölaite).

- Kun sekoitin käynnistyy, nimellisvirta ylittyy hetkellisesti.
- Virrankulutus on edelleen hieman yli nimellisvirran käynnistysvaiheessa, kunnes virtaus altaaseen on muodostettu.
- Käytön aikana nimellisvirta ei saa enää ylittyä.

HUOMIO! Esinevahingot! Jos sekoitin ei käynnisty, sammuta sekoitin välittömästi. Moottorivauriot! Korjaa häiriö ennen uutta käynnistystä.

7.6 Käytön aikana



VAROITUS

Kuumien pintojen aiheuttama palovammojen vaara!

Moottori voi kuumentua käytön aikana. Se voi aiheuttaa palovammoja.

- Anna moottorin jäähtyä sammuttamisen jälkeen ympäristölämpötilaan!

HUOMIO

Esinevahingot epäasianmukaisen käytön johdosta!

Potkurin on oltava aina upotettuna käytön aikana. Jos vaadittava veden vähimmäistaso alittuu, sammuta sekoitin! Käyttökohteissa, joissa vesimäärä vaihtelee suuresti, suositellaan tästä syystä vesimäärän valvonnan asentamista!



HUOMAUTUS

Noudata moottorin ohjekirjaa!

Saat lisätietoja lukemalla moottorin ohjekirjan ja noudattamalla sitä.

Käytön aikana on noudatettava seuraavia paikallisia määräyksiä:

- Työpaikan turvaaminen
- Tapaturmien ehkäisy
- Sähköisten koneiden käyttäminen

Ylläpitäjän määrittämää työntekijöiden työnjakoa on ehdottomasti noudatettava. Koko henkilökunta on vastuussa työnjaosta ja määräysten noudattamisesta!

Tarkista seuraavat seikat säännöllisin väliajoin:

- Käyttöjännite*
- Taajuus*
- Virrankulutus yksittäisten vaiheiden välillä*
- Jännite-ero yksittäisten vaiheiden välillä*
- Maks. käynnistystiheys*
- Potkurin vähimmäisvesipeite
- Rauhallinen/tärinätön käynti

*Toleranssit määritettävä valmistajan ohjeiden mukaisesti!

Kasvanut virrankulutus

Aineesta ja käytettävissä olevasta virtauksen muodostumisesta riippuen virrankulutukseen voi tulla pienempiä vaihteluita. Jatkuvasti kasvanut virrankulutus tarkoittaa muuttunutta kokoonpanoa ja aiheuttaa sekoittimen suurempaa kulumista. Syy muuttuneeseen kokoonpanoon voi olla jokin seuraavista:

- Potkurin siipien kulma liian jyrkkä. Tarkasta asetukset ja mukauta tarvittaessa.
- Väliaineen viskositeetin ja tiheyden muuttuminen.
- Riittämätön mekaaninen esipuhdistus, esim. kuitu- ja hankaavia aineita.
- Asennusten tai kääntöjen aiheuttamat epäyhtenäiset virtausolosuhteet käyttötilassa.
- Tärinöitä estyneen altaan tulo- ja poistovirtauksen, väärän ilmataskun (tuuletin) tai usean sekoittimen keskinäisen vaikutuksen aiheuttamana.

Tarkista järjestelmän kokoonpano ja aloita vastatoimenpiteet. Jos tarvitset lisäohjeita, ota yhteys asiakaspalveluun.

8 Käytöstä poisto / purkamisen

8.1 Henkilöstön pätevyys

- Käyttö/ohjaus: Käyttöhenkilöstö, joka on saanut opastuksen koko järjestelmän toimintatavasta
- Sähkötyöt: sähköalan ammattilaiset
Henkilö, jolla on asiaan kuuluva ammatillinen koulutus, tiedot ja kokemus ja joka tunnistaa sähköön liittyvät vaarat ja osaa välttää ne.
- Asennus- ja purkutyöt: jätevesitekniikan koulutetut ammattilaiset
Kiinnitys ja putkisto märkä- ja kuiva-asennuksessa, nostovälineet, perustiedot jätevesilaitoksista

8.2 Laitteen ylläpitäjän velvollisuudet

- Noudata paikallisia ammattialaliittojen tapaturmantorjunta- ja turvamääräyksiä.
- Noudata määräyksiä, jotka koskevat työskentelyä raskaiden kuormien kanssa ja riippuvien kuormien alla.
- Toimita tarvittavat suojavarusteet ja varmista, että työntekijät käyttävät niitä.
- Huolehdi, että suljetuissa tiloissa on riittävä ilmanvaihto.
- Jos paikkaan kerääntyy myrkyllisiä tai tukahduttavia kaasuja, on ryhdyttävä välittömästi vastatoimenpiteisiin!

8.3 Käytöstä poisto



HUOMAUTUS

Noudata moottorin ohjekirjaa!

Saat lisätietoja lukemalla moottorin ohjekirjan ja noudattamalla sitä.

Käytöstä poiston yhteydessä sekoitin sammutetaan, mutta se jää asennetuksi. Näin ollen sekoitin on aina käyttövalmis.

- ✓ Jotta potkuri olisi suojattuna pakkaselta ja jäältä, potkuri on aina pidettävä täysin upotettuna pumpattavaan aineeseen. **Vähimmäisvesipeite: 1 m (3 ft).**
 - ✓ Pumpattavan aineen lämpötilan on aina oltava yli +3 °C (+37 °F).
1. Sammuta sekoitin käyttöpaikassa.
 2. Varmista käyttöpaikka asiantonta uudelleenaktivointia vastaan (esim. lukitse pääkytkin).

- Sekoitin on pois käytöstä, ja sen voi purkaa.

Kun sekoitin pysyy asennettuna käytöstä poiston jälkeen, on otettava huomioon seuraavat seikat:

- Käytöstä poiston edellytykset on taattava koko käytöstä poiston ajan. Jos näitä edellytyksiä ei voida taata, sekoitin on pakattava käytöstä poiston jälkeen pakkaselta suojatusti tai purettava!
- Käytä laitetta 5 minuutin ajan säännöllisin väliajoin (kuukausittain – neljännesvuosittain).

8.4 Purkaminen



VAARA

Terveydelle haitallisten aineiden aiheuttama vaara!

Bakteeri-infektion vaara!

- Desinfioi sekoitin purkamisen jälkeen!
- Noudata käyttömääräysten ohjeita!



VAARA

Sähkövirran aiheuttama hengenvaara!

Asiaton toiminta sähköasennuksissa aiheuttaa kuoleman sähköiskun vuoksi!

- Teetä sähkötyöt sähköalan ammattilaisella!
- Noudata paikallisia määräyksiä!



VAROITUS

Kuumien pintojen aiheuttama palovammojen vaara!

Moottori voi kuumentua käytön aikana. Se voi aiheuttaa palovammoja.

- Anna moottorin jäähtyä sammuttamisen jälkeen ympäristölämpötilaan!



VAARA

Yksin työskentelyn aiheuttama hengenvaara!

Työskentely kaivoissa ja ahtaissa tiloissa sekä työt, joissa on olemassa putoamisvaara, ovat vaarallisia töitä. Näitä töitä ei saa suorittaa yksin!

- Suorita työt ainoastaan yhdessä toisen henkilön kanssa!

Käytä töiden aikana seuraavia suojavarusteita:

- Turvajalkineet: Suojaluokka S1 (uvex 1 sport S1)
- Suojakäsineet: 4X42C (uvex C500 wet)
- Käytä putoamissuojainta!
- Suojakypärä: EN 397 normin mukainen, suojaa sivuttaiselta vääntymältä (uvex pheos) (Käytettäessä nostovälineitä)

Jos töiden aikana kosket terveydelle vaarallisiin aineisiin, käytä seuraavia lisäsuojavarusteita:

- Suojalasit: uvex skyguard NT
 - Kehysten merkintä: W 166 34 F CE
 - Linssien merkintä: 0-0,0* W1 FKN CE
- Hengityssuojain: Puolimaski 3M Serie 6000 suodattimella 6055 A2

Mainitut suojavarusteet ovat vähimmäisvaatimus. Noudata käyttömääräyksiä!

* EN 170:n mukainen suojaustaso ei ole olennainen näissä töissä.

Suorita seuraavat työvaiheet laitteen purkamiseksi:



HUOMAUTUS

Purkamisen työvaiheet

Yksittäisten rakenneosien purkaminen tapahtuu päinvastaisessa järjestyksessä.

- ✓ Sekoitin on poistettu käytöstä.
 - ✓ Käyttöyksikkö jäähtynyt.
 - ✓ Sekoitin on puhdistettu ja tarvittaessa desinfioitu.
 - ✓ Käyttötila tyhjenetty, puhdistettu ja tarvittaessa desinfioitu.
 - ✓ Suorita työt kahden henkilön voimin.
1. Kytke käyttöyksikkö irti sähköverkosta.
 2. Astu käyttötilaan. **VAARA! Jos käyttötilaa ei voi puhdistaa ja desinfioida, käytä käyttömääräysten mukaista suojavarustusta!**
 3. Poista suojakansi.
 - ⇒ Katso "Suojakannen asennus [► 21]".
 4. Irrota potkurin siivet.
 - ⇒ Katso "Potkurin siipien kiinnitys [► 18]".
 5. Poista potkurin siivet, kiinnitykset ja työkalut käyttötilasta.
 6. Poistu käyttötilasta.
 7. Irrota käyttöyksikkö kannatinrakenteesta.
 - ⇒ Katso "Sekoittimen asennus [► 18]".
 8. Kiinnitä nostolaitteet.
 - ⇒ Katso "Kuljetus [► 14]".
 9. Nosta sekoitinta hitaasti ja siirrä se pois käyttötilasta. **HUOMIO! Esinevahingot! Varmista nostamisen aikana, että sekoitin ei törmää kannatinrakenteeseen.**
 10. Jos väliainetta on tunkeutunut napaan, puhdista napa huolellisesti, desinfioi ja sinetöi sen sisäosat uudelleen.
 11. Jos sekoitinta aiotaan varastoida pidemmän aikaa, poista vaihteistoöljy ja hävitä paikallisten määräysten mukaisesti. Täytä vaihteisto varastointiöljyllä.
 - ⇒ Katso valmistajan ohjeet!
 - ▶ Purkaminen suoritettu. Varastoi sekoitin. Katso "Varastointi [► 15]" ja valmistajan ohjeet.

8.5 Puhdistus ja desinfiointi

- Käytä suojavarusteita! Noudata käyttömääräyksiä.
 - Turvajalkineet: Suojaluokka S1 (uvex 1 sport S1)
 - Hengityssuojain: Puolimaski 3M Serie 6000 suodattimella 6055 A2
 - Suojakäsineet: 4X42C + tyyppi A (uvex protector chemical NK2725B)
 - Suojalasit: uvex skyguard NT
 - Desinfointiaineiden käyttö:
 - Käyttö ehdottomasti valmistajan määräysten mukaisesti!
 - Käytä suojavarusteita valmistajan määräysten mukaisesti!
 - Poista huuhteluvesi paikallisten määräysten mukaisesti esim. jätevesiviemäristöön!
- ✓ Sekoitin on purettu.
 - ✓ Käyttöyksikkö on pakattu vesitiiviisti.
1. Kiinnitä nostoväline käyttöyksikön kiinnityskohtiin.
 2. Nosta sekoitinta n. 30 cm (10 in) lattiasta.
 3. Suihkuta sekoitin puhtaalla vedellä ylhäältä alas.
 4. Suihkuta potkurin siipi ja suojakansi joka puolelta.
 5. Desinfioi sekoitin.
 6. Poista likajäämät pohjalta esim. huuhtelemalla tyhjennysputkeen.
 7. Anna sekoittimen ja muiden rakenneosien kuivua.

9 Ylläpito



VAARA

Sähkövirran aiheuttama hengenvaara!

Asiaton toiminta sähköasennuksissa aiheuttaa kuoleman sähköiskun vuoksi!

- Teetä sähkötyöt sähköalan ammattilaisella!
- Noudata paikallisia määräyksiä!



HUOMAUTUS

Noudata moottorin ohjekirjaa!

Saat lisätietoja lukemalla moottorin ohjekirjan ja noudattamalla sitä.

9.1 Henkilöstön pätevyys

- Suorita vain tässä asennus- ja käyttöohjeessa kuvattuja huoltotoita.
- Poista sekoitin käytöstä ennen huoltotoita, katso Käytöstä poisto [► 24].
- Sähkötyöt: sähköalan ammattilaiset
Henkilö, jolla on asiaan kuuluva ammatillinen koulutus, tiedot ja kokemus ja joka tunnistaa sähköön liittyvät vaarat ja osaa välttää ne.
- Huoltotyöt: jätevesitekniiikan koulutetut ammattilaiset
Käytettyjen käyttöaineiden käyttö/hävittäminen, perustiedot koneenrakennuksesta (asennus/purkamisen)

9.2 Laitteen ylläpitäjän velvollisuudet

- Toimita tarvittavat suojarusteet ja varmista, että työntekijät käyttävät niitä.
- Kerää käyttöaineet sopiviin säiliöihin ja hävitä ne määräyksien mukaan.
- Hävitä käytetyt suojavaatteet määräysten mukaisesti.
- Käytä vain valmistajan alkuperäisiä varaosia. Muiden kuin alkuperäisosien käyttäminen vapauttaa valmistajan kaikesta vastuusta.
- Aineiden ja käyttöaineiden vuodot on korjattava välittömästi ja aineet on hävitettävä paikallisten direktiivien mukaan.
- Toimita käytettäväksi tarvittavat työkalut.
- Käytettäessä herkästi syttyviä liuotin- ja puhdistusaineita on avotulen tekeminen, avoimet valonlähteet ja tupakointi kielletty.
- Dokumentoi huoltotyöt laitteiston tarkastuslistaan.

9.3 Käyttöaineet

9.3.1 Öljyلاadut ja täyttömäärät

Vaihteisto on täytetty vaihteistoöljyllä. Käytettävä öljyلاatu ja täyttömäärä on merkitty käyttöyksikön tyyppikilpeen. Katso lisätietoja öljyلاaduista valmistajan ohjeesta.

9.3.2 Voitelurasva

Käytä voitelurasvana **veteen liukenematonta** rasvaa.

9.4 Huoltovälit

- Suorita huoltotyöt säännöllisesti.
- Säädä huoltovälejä sopimalla niistä sopimuksella todellisten ympäristöolosuhteiden mukaan. Ota yhteyttä asiakaspalveluun.
- Jos käytön aikana esiintyy voimakasta värinää, tarkasta asennus.

9.4.1 Huoltovälit normaalissa käytössä

Huoltotoimenpiteet	Aikaväli	Suoritettava seuraaville
Tarkista moottorin käämityksen eristysvastus.	*	Käyttöyksikkö
Tarkasta vaihteiston öljymäärä.	*	Käyttöyksikkö
Tarkasta tiivisteet.	*	Käyttöyksikkö
Tarkasta liitäntäkotelon tiiviisyys.	*	Käyttöyksikkö
Silmämääräinen tarkastus kulumisen varalta	Vuosittain	Käyttöyksikkö, sekoitinakseli, napa, potkuri
Lisävarusteiden silmämääräinen tarkastus	Vuosittain	Lisävarusteet, asennusosat
Verkkoliitäntäkaapelin silmämääräinen tarkastus	Vuosittain	Verkkoliitäntäkaapeli
Vaihda öljy.	*	Käyttöyksikkö

HUOMAUTUS! * Katso huoltoväli ja toimenpiteet moottorin valmistajan ohjeesta!**9.4.2 Huoltovälit vaativammissa olosuhteissa**

Seuraavissa käyttöolosuhteissa lyhennä määritettyjä huoltovälejä sopimalla siitä asiakaspalvelun kanssa:

- Aineet, joissa on pitkäkuituisia osia
- Voimakkaasti syövyttävät tai hankaavat aineet
- Aineet ovat merkittävän kaasuisia
- Käyttö epäsuotuisassa toimintapisteessä
- Epäedulliset virtausolosuhteet (esim. asennusten tai tuuletuksen takia)

Jos käyttöolosuhteet ovat vaikeat, suosittelemme huoltosopimuksen tekemistä.

9.5 Huoltotoimenpiteet**VAARA****Terveydelle haitallisten aineiden aiheuttama vaara asennustöiden aikana!**

Sekoitinta ei irroteta töiden ajaksi. Suorittaja voi joutua kosketuksiin terveydelle vaarallisten aineiden kanssa. Ota huomioon seuraavat seikat:

- Käytä suojavarusteita:
 - Suljetut suojalasit
 - Suusuojus
 - Suojakäsineet
- Ulosvaluvat tipat on otettava heti talteen.
- Puhdista ja desinfioi työkalut töiden jälkeen.
- Noudata käyttömääräysten ohjeita!

- Käytä suojavarusteita! Noudata käyttömääräyksiä.
 - Suojakäsineet: 4X42C (uvex C500 wet)
 - Turvajalkineet: Suojaluokka S1 (uvex 1 sport S1)
 - Suojalasit: uvex skyguard NT
- Asennuspaikan valmistelu:
 - Puhdas ja puhdistettu karkeista kiintoaineista
 - Kuiva
 - Suojattu pakkaselta
 - Desinfioitu
- Merkitse työskentelyalue.
- Pidä asiattomat henkilöt kaukana työskentelyalueelta.
- Töiden aikana voi kerääntyä myrkyllisiä tai tukahduttavia kaasuja:
 - Noudata käyttömääräysten mukaisia suojoitoimenpiteitä (kaasunmittaus, ota mukaan kaasuväriin).
 - Varmista riittävä tuuletus.
 - Jos myrkyllisiä tai tukahduttavia kaasuja kerääntyy, poistu välittömästi työskentelypaikalta!

Huoltotoimenpiteiden suorittaminen

- ✓ Sekoitin on poistettu käytöstä.
 - ✓ Käyttöyksikkö on jäähtynyt ympäristölämpötilaan.
 - ✓ Käyttöyksikkö on puhdistettu huolellisesti ja (tarvittaessa) desinfioitu.
1. Suorita määräysten mukaiset huoltotoimenpiteet.
 - ⇒ Vaihda osat, jos niissä ilmenee puutteita. Katso "Korjaustyöt [► 30]".
 2. Suorita huoltotoimenpiteet valmistajan ohjeiden mukaisesti.
 - Huolto suoritettu. Ota sekoitin taas käyttöön.

9.5.1 Suositellut huoltotoimenpiteet

Sujuvan käytön varmistamiseksi suosittelemme tarkastamaan kaikkien vaiheiden virrankulutuksen ja käyttöjännitteen. Tavanomaisessa käytössä nämä arvot ovat vakaita. Pienet heilahtelut riippuvat aineen ominaisuuksista.

Sekoittimen vauriot tai vikatoiminnot voidaan havaita virrankulutuksesta ajoissa ja korjata. Suuremmat jännitevaihtelut rasittavat moottorin käämitystä ja voivat johtaa epäkuuntoon menoon. Säännöllisillä tarkastuksilla voidaan estää suuremmat seurausvauriot ja täydellisen

9.5.2 Sekoittimen silmämääräinen tarkastus

rikkoutumisen riski pienenee. Suosittelemme ottamaan käyttöön etävalvonnan säännöllistä tarkastamista varten.

Tarkasta runko ja potkuri vaurioiden ja kulumisen varalta. Jos havaitaan puutteita, on otettava huomioon seuraavat seikat:

- Vaihda viallinen pinnoitus. Tilaa korjaussarjat asiakaspalvelun kautta.
- Jos osat ovat kuluneet, ota yhteyttä asiakaspalveluun!

9.5.3 Lisävarusteiden silmämääräinen tarkastus

Lisävarusteet on tarkastettava seuraavien seikkojen osalta:

- Oikea kiinnitys
- Virheetön toiminto
- Kulumisen merkit, esimerkiksi tärinän aiheuttamat repeämät

Havaitut puutteet on korjattava välittömästi tai lisävarusteet on vaihdettava.

9.5.4 Vaihteistoöljyn vaihto asennettuja apuvälineitä käyttäen

HUOMAUTUS

Asennetut apuvälineet helpon öljyn vaihdon mahdollistamiseksi

Katso öljyalaadun ja -määrän tiedot moottorin tyyppikilvestä. Katso turvallisuusohjeet ja öljyn vaihtoa koskevat yksityiskohtaiset ohjeet valmistajan ohjeesta. Seuraava kappale viittaa työvaiheisiin, jotka suoritetaan apuvälineiden ollessa asennettuina!

Käyttöyksikön asennusasennosta johtuen vaihteiston öljynpoistoruuvi sijaitsee välittömästi lattiakiinnityksen yläpuolella. Öljynpoistoaukkoon on asennettu öljynpoistoputki helpon öljyn vaihdon mahdollistamiseksi.

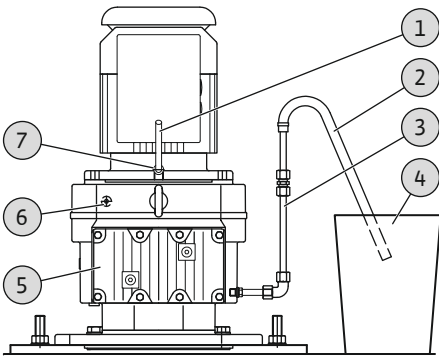


Fig. 11: Öljyn vaihto

1	Paineilman liitäntäkappale
2	Poistoletku
3	Peitetulpalla varustettu öljynpoistoputki
4	Keruusäiliö
5	Vaihteisto
6	Öljymäärän ruuvi
7	Öljyntäyttöaukko

- ✓ Sekoitin on poistettu käytöstä.
 - ✓ Käyttöyksikkö on jäähtynyt, puhdistettu ja tarvittaessa desinfioitu.
 - ✓ Työalue valmisteltu.
 - ✓ Suojavarustus on paikallaan.
 - ✓ Apuvälineet ovat valmiina:
 - poistoletku, pituus n. 0,5 m (20 in)
 - paineiletku, sisähalkaisija 10 mm (0,5 in)
 - paineilma, maks. 0,8 bar (11,5 psi)
 - tilavuudeltaan riittävä keruusäiliö
 - täyttösuppilo
 - ✓ Valmistajan turvallisuusohjeet luettu ja niitä on noudatettu!
1. Poista öljyntäyttöaukon sulkuruuvi.
 2. Kierrä liitäntäkappale öljyntäyttöaukkoon.
 3. Liitä paineilma liitäntäkappaleeseen.
 4. Poista öljynpoistoputken peitetulppa.
 5. Kiinnitä poistoletku öljynpoistoputkeen.
 6. Sijoita poistoletku keruusäiliöön.
 7. Muodosta paineilma hitaasti. Maks. paine: 0,8 bar (11,5 psi)
 8. Tyhjennä vaihteisto.
 - ⇒ Jätä vähäiset jäännösmäärät huomioimatta.

⇒ Jos vaihteistoon jää suurempia jäännösmääriä, huuhtelee vaihteisto useamman kerran puhdistusöljyllä.

9. Keruusäiliön öljyn tarkastus:

⇒ Jos öljy on voimakkaasti likaantunutta, huuhtelee vaihteisto useamman kerran puhdistusöljyllä.

⇒ Jos öljyssä on metallilastuja, ota yhteyttä asiakaspalveluun!

10. Poista poistoletku öljynpoistoputkesta.

11. Sulje öljynpoistoputki peitetulpalla.

12. Irrota paineilma ja liitäntäkappale öljyn täyttöaukosta.

13. Suorita ilmaus poistamalla öljymäärän ruuvi.

14. Täytä uutta öljyä täyttösupilolla öljyn täyttöaukkoon. **HUOMAUTUS! Katso öljyalaadun ja -määrän tiedot moottorin tyyppikilvestä.**

15. Kierrä öljyn täyttöaukon öljymäärän ruuvi ja sulkuruuvi paikoilleen.

16. Tarkasta kaikkien sulkuruuvien tiiviys.

► Öljynvaihto suoritettu. Ota sekoitin taas käyttöön.

9.6 Korjaustyöt



VAARA

Terveydelle haitallisten aineiden aiheuttama vaara!

Bakteeri-infektion vaara!

- Desinfioi sekoitin purkamisen jälkeen!
- Noudata käyttömääräysten ohjeita!



VAROITUS

Terävistä reunoista aiheutuva loukkaantumiskaava!

Potkurin lapoihin voi muodostua teräviä kulmia. Leikkautumisvammojen vaara!

- Käytä suojakäsineitä!

Korjaustöitä koskee seuraava:

- Käytä suojavarusteita! Noudata käyttömääräyksiä.
 - Suojakäsineet: 4X42C (uvex C500 wet)
 - Turvajalkineet: Suojaluokka S1 (uvex 1 sport S1)
 - Suojalasit: uvex skyguard NT
- Ulosvaluvat tipat on otettava heti talteen.
- O-renkaat, tiivisteet ja ruuvilukitteet on aina vaihdettava.
- Kiristysmomentit, katso "Liite [► 35]".
- Liiallinen voimankäyttö on ehdottomasti kiellettyä näissä töissä.

Valmistelutyöt

- ✓ Työt on suoritettava kahden henkilön voimin.
- ✓ Sekoitin on poistettu käytöstä, katso "Käytöstä poisto [► 24]".
- ✓ Sekoitin on purettu, katso "Purkaminen [► 25]".
- ✓ Sekoitin on desinfioitu, katso "Puhdistus ja desinfiointi [► 26]".

1. Aseta tarvittavat työkalut valmiiksi.

2. Aseta sekoitin tasaiseen ja puhtaaseen työpaikkaan.

3. Varmista sekoitin pois paikaltaan liukumista vastaan.

4. Laita nosto- ja kiinnityslaiteet valmiiksi.

5. Laita sekoittimen vaakasuuntaiseen kohdistamiseen vaadittavat puukiilat valmiiksi.

6. Suorita ainoastaan sallittuja korjaustöitä.

► Aloita korjaustyöt.

9.6.1 Huomautuksia ruuvilukitteiden käytöstä

9.6.2 Mitä korjaustöitä saa suorittaa

9.6.3 Suojakannen ja potkurin siipien vaihto

Ruuviliitokset saattavat olla varustettuja ruuvilukitteilla. Ruuvilukitteena käytetään itselukittuvia muttereita. Vaihda ruuvilukite **aina!**

- Vaihda suojakansi ja potkurin siivet.
- Vaihda napa.
- Vaihda sekoitinakseli.
- Vaihda käyttöyksikkö.



VAARA

Terveydelle haitallisten aineiden aiheuttama vaara asennuksen aikana!

Bakteeri-infektion vaara!

- Asennuspaikka puhdas ja desinfioitu.
- Ulos valuvat tipat on otettava heti talteen.
- Noudata käyttömääräysten ohjeita!
- Jos voit joutua kosketuksiin terveydelle vaarallisten aineiden kanssa, käytä seuraavaa suojavarustusta:
 - Suljetut suojalasit
 - Suusuojus
 - Suojakäsineet



HUOMAUTUS

Purkamisen työvaiheet

Yksittäisten rakenneosien purkaminen tapahtuu päinvastaisessa järjestyksessä.

Potkurin siivet vaihdetaan sekoittimen ollessa asennettuna. Ota huomioon seuraavat seikat:

- Valmistele käyttötila/asennuspaikka:
 - Puhdas ja puhdistettu karkeista kiintoaineista
 - Kuiva
 - Suojattu pakkaselta
 - Dekontaminoitu
- Työt on aina suoritettava kahden henkilön voimin.
- Vältä kivuliaita ja väsyttäviä työskentelyasentoja.
- Jos työskentelykorkeus on yli 1 m (3 ft), käytä telinettä ja putoamissuojainta.
- Sulje työskentelyalue telineiden ympäriltä.
- Suljetuissa tiloissa tehtävissä töissä myrkyllisiä tai tukahduttavia kaasuja voi kerääntyä. Huolehdi riittävästä tuuleuksesta ja noudata käyttömääräysten mukaisia suojoimenpiteitä (esimerkkejä):
 - Mittaa kaasu ennen sisään astumista.
 - Ota kaasunvaroitusta laite mukaan.
 - Jne.
- Jos paikkaan voi kerääntyä myrkyllisiä tai tukahduttavia kaasuja, on huolehdittava vastatoimenpiteistä.
- Suojakannen irrotus/asennus, katso "Suojakannen asennus [► 21]".
- Potkurin siipien irrotus/asennus, katso "Potkurin siipien kiinnitys [► 18]".
- Tarkasta yksittäisten potkurin siipien kuluminen. Vaihda tarvittaessa kaikki potkurin siivet. Ota yhteyttä asiakaspalveluun neuvojen saamiseksi!
- Merkitse kulma-asetus muistiin. Poikkeava kulma-asetus muuttaa virtauskäyttäytymistä.

9.6.4 Navan vaihtaminen

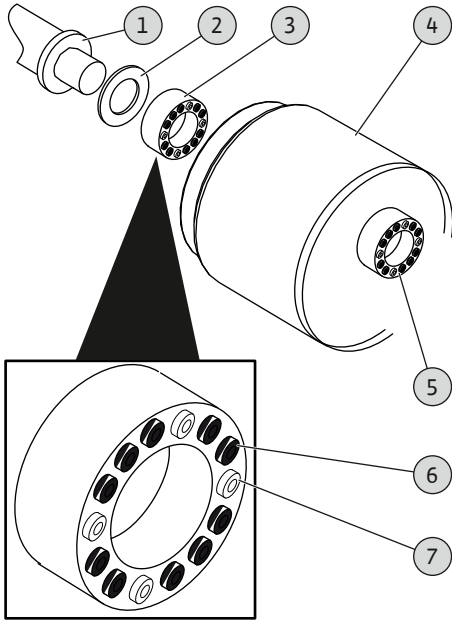


Fig. 12: Navan asennus/irrottaminen

Navan irrottaminen

1	Sekoitinakseli
2	Tasotiiviste
3	Kiristyssarja, taka
4	Napa (kiinnitysrunko)
5	Kiristyssarja, etu
6	Kuusiokoloruuvi, musta
7	Kuusiokoloruuvi, hopea

- ✓ Potkurin siivet irrotettu, katso "Potkurin siipien kiinnitys [► 18]".
 - ✓ Suojakansi irrotettu, katso "Suojakannen asennus [► 21]".
 - ✓ Sekoitinakselin vaakasuora kohdistaminen: Puukiilat asetettu sekoitinakselin alle.
1. Avaa etumaisen kiristyssarjan kuusiokoloruuvit (musta ja hopeanvärinen).
HUOMAUTUS! Älä kierrä ruuveja kokonaan ulos!
 2. Kiristyssarjan löysääminen: hopeanväristen ruuvien (M8) uloskiertäminen. Kierrä ruuvi M10 sisään ja avaa kiristyssarja.
 3. Vedä etumainen kiristyssarja irti sekoitinakselistä.
 4. Löysää taemman kiristyssarjan kuusiokoloruuvit (musta ja hopeanvärinen).
HUOMAUTUS! Älä kierrä ruuveja kokonaan ulos!
 5. Kiristyssarjan löysääminen: hopeanväristen ruuvien (M8) uloskiertäminen. Kierrä ruuvi M10 sisään ja avaa kiristyssarja.
 6. Vedä napa irti sekoitinakselistä.
 7. Vedä etumainen kiristyssarja irti sekoitinakselistä.

Navan asennus

1	Sekoitinakseli
4	Näkymä sisältä, napa (kiinnitysrunko)
8	Kiristyslaite (apuväline)
9	Kuusioruuvi
10	Naparengas

- ✓ Uusi tasotiiviste käytettävissä.
 - ✓ Kiristyslaite käytettävissä.
1. Aseta tasotiiviste sekoitinakselin alapäähän ja työnnä vasteeseen saakka.
 2. Aseta taempi kiristyssarja sekoitinakseliin ja työnnä vasteeseen saakka.
 3. Aseta napa sekoitinakseliin ja työnnä vasteeseen saakka.
 4. Kiristä kuusiokoloruuvit (4 x hopeanvärinen) ristiin käsitiukkuuteen.
⇒ Napa on varmistettu pois paikaltaan liukumista vastaan.
 5. Kiristä kuusiokoloruuvit (10 x musta) ristiin käsitiukkuuteen.
 6. Aseta kiristyslaite sekoitinakseliin ja naparenkaaseen.
 7. Kiinnitä kiristyslaite sekoitinakseliin: Kierrä kuusioruuvi kiristyslaitteen läpi sekoitinakselin keskireikään.
 8. Vedä napa täydellisesti sekoitinakseliin kiinni kiertämällä kuusioruuvia hitaasti.
HUOMAUTUS! Loppuasento: Kiristyslaite on tasaisesti kiinni sekoitinakselissa ja naparenkaassa!
 9. Kiristä kaikki kuusiokoloruuvit tiukasti ristiin. **Kiristysmomentti: 35 Nm (26 ft-lb)!**
⇒ Napa on kiinnitetty tiukasti sekoitinakseliin.
 10. Kiristyslaitteen irrottaminen: Kierrä kuusioruuvi ulos.
 11. Kiristä piilossa olevat kuusiokoloruuvit tiukasti ristiin. **Kiristysmomentti: 35 Nm (26 ft-lb)!**
 12. Aseta etumainen kiristyssarja sekoitinakseliin ja työnnä vasteeseen saakka.

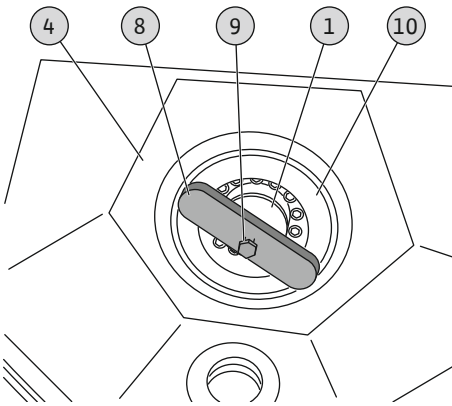


Fig. 13: Kiristyslaitteen asennus

13. Etumaisen kiristysarjan kiinnitys: Kiristä kaikki kuusiokoloruuvit tiukasti ristiin.

Kiristysmomentti: 35 Nm (26 ft-lb)!

- Napa vaihdettu. Asenna sekoitin paikalleen, asenna potkurin siivet ja suojakansi.

Katso myös

- Potkurin siipien kiinnitys [} 18]
- Suojakannen asennus [} 21]

9.6.5 Sekoitinakselin vaihtaminen

Toimi seuraavalla tavalla sekoitinakselin vaihtamiseksi:

1. Irrota napa.
2. Irrota käyttöyksikkö.
3. Vaihda sekoitinakseli.
4. Käyttöyksikön asennus.
5. Asenna napa.
 - Sekoitinakseli vaihdettu. Asenna sekoitin ja ota käyttöön.

Lisätietoa yksittäisistä työvaiheista:

- Katso "Navan vaihtaminen [► 32]".
- Katso "Käyttöyksikön vaihtaminen [► 33]".

9.6.6 Käyttöyksikön vaihtaminen

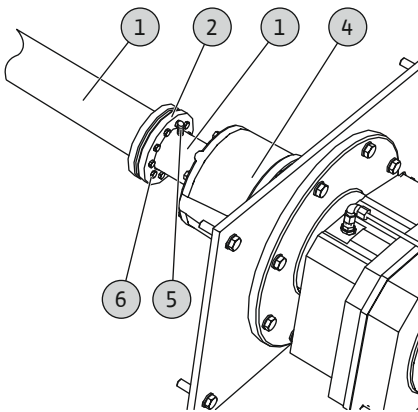


Fig. 14: Sekoitinakselin irrottaminen

Sekoitinakselin irrottaminen käyttöyksiköstä

1	Sekoitinakseli
2	Kutistelevy
3	Ulostuloakseli
4	Käyttöyksikkö
5	Kierrepuikko
6	Kuusioruuvi

- ✓ Potkurin siivet irrotettu, katso "Potkurin siipien kiinnitys [► 18]".
- ✓ Suojakansi irrotettu, katso "Suojakannen asennus [► 21]".
- ✓ Sekoitinakselin ja käyttöyksikön kohdistaminen vaakasuoraan: Puukiilat asetettu sekoitinakselin ja käyttöyksikön alle. **VAROITUS! Puristumisvaara! Tue sekoitinakseli ja käyttöyksikkö siten, että nämä rakenneosat eivät kaadu irrottamisen jälkeen!**

1. Kierrä kierrepuikko ulos.
2. Avaa kutistelevyn kuusioruuvit.
3. Vedä sekoitinakseli irti ulostuloakselista.
4. Vedä kutistelevy irti sekoitinakselista.

Sekoitinakselin asennus käyttöyksikköön

1. Aseta kutistelevy sekoitinakselin yläpäähän (kaventuma) ja työnnä vasteeseen saakka paikalleen.
2. Aseta sekoitinakseli ulostuloakselille ja työnnä paikalleen vasteeseen saakka.
3. Kierrä sekoitinakseliä, kunnes kierrepuikon ottoaukko on tarkalleen ulostuloakselin uran yläpuolella.
4. Kierrä kierrepuikko sisään ja kiristä käsitiukkuuteen.
5. Kiristä kutistelevyn kuusioruuvit ristiin käsitiukkuuteen.
6. Kiristä kuusioruuvit ristiin. Kiristysmomentti, katso "Kutistelevyn kiristysmomentit [► 36]".
7. Tarkasta, että sekoitinakseli on tiukasti paikallaan.
 - Käyttöyksikkö vaihdettu. Asenna sekoitin ja ota käyttöön.

Katso myös

- Potkurin siipien kiinnitys [} 18]
- Kutistelevyn kiristysmomentit [} 36]

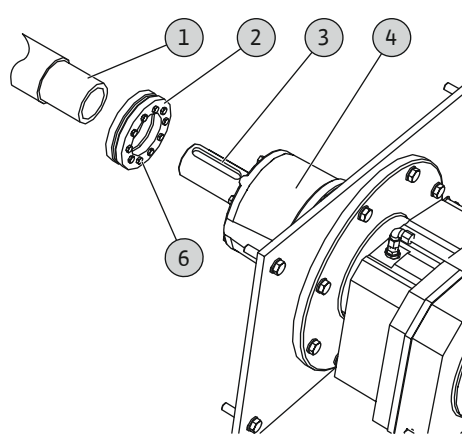


Fig. 15: Sekoitinakselin asennus

10 Häiriöt, niiden syyt ja tarvittavat toimenpiteet



VAARA

Terveydelle haitallisten aineiden aiheuttama vaara!

Töiden aikana on käytettävä seuraavia suojavarusteita:

- Suljetut suojalasit
- Hengityssuojain
- Suojakäsineet
 - Mainittu varustelu on minimivaatimus, noudata käyttömääräyksiä!



VAARA

Sähkövirran aiheuttama hengenvaara!

Asiaton toiminta sähköasennuksissa aiheuttaa kuoleman sähköiskun vuoksi!

- Teetä sähkötyöt sähköalan ammattilaisella!
- Noudata paikallisia määräyksiä!



VAROITUS

Pyörivien potkurien aiheuttama loukkaantumisvaara!

Sekoittimen käyttöalueella ei saa olla ihmisiä. Tällöin on olemassa loukkaantumisvaara!

- Merkitse ja sulje työskentelyalue.
- Jos työalueella ei ole henkilöitä, kytke sekoitin päälle.
- Jos työalueelle tulee henkilöitä, kytke sekoitin välittömästi pois päältä.



VAROITUS

Terävistä reunoista aiheutuva loukkaantumisvaara!

Potkurin lapoihin voi muodostua teräviä kulmia. Leikkautumisvammojen vaara!

- Käytä suojakäsineitä!



VAARA

Yksin työskentelyn aiheuttama hengenvaara!

Työskentely kaivoissa ja ahtaissa tiloissa sekä työt, joissa on olemassa putoamisvaara, ovat vaarallisia töitä. Näitä töitä ei saa suorittaa yksin!

- Suorita työt ainoastaan yhdessä toisen henkilön kanssa!

Häiriö: Sekoitin ei käynnisty

1. Jännitteensyöttö katkennut.
 - ⇒ Pääkytkin asennossa **PÄÄLLÄ**?
 - ⇒ Kaikki vaiheet jännitteisiä?
 - ⇒ Liitäntäkaapeli vaurioitunut?
2. Sulake viallinen.
 - ⇒ Sulakkeet tarkastettu?
 - ⇒ Sulakkeet asetettu oikein paikoilleen?
3. Moottorinsuoja lauennut.
 - ⇒ Ylivirtalaukaisu asetettu nimellisvirralle?
 - ⇒ Ylivirtalaukaisu nollattu?

4. Potkuri raskasliikkeinen tai jumiutunut.
 ⇒ Koekäyttö suoritettu tyhjässä altaassa?
 ⇒ Puhdista potkuri. **HUOMIO! Tarkasta väliaine! Jos väliaineessa on karkeita epäpuhtauksia, tarkasta esipuhdistus.**

Häiriö: Sekoitin käy, hetken päästä moottorinsuoja laukeaa

1. Potkuri raskasliikkeinen tai jumiutunut.
 ⇒ Puhdista potkuri. **HUOMIO! Tarkasta väliaine! Jos väliaineessa on karkeita epäpuhtauksia, tarkasta esipuhdistus.**
2. Suurentunut kiinteiden aineiden pitoisuus.
 ⇒ Tarkasta esipuhdistus.
 ⇒ Mukauta potkurin siipien kaltevuuskulmaa. Ota yhteyttä asiakaspalveluun.
 ⇒ Tarkista käyttöolosuhteet. Ota yhteyttä asiakaspalveluun.

Jatkotoimenpiteet häiriöiden korjaamiseksi

Jos mainitut kohdat eivät auta korjaamaan häiriötä, ota yhteyttä asiakaspalveluun. Asiakaspalvelu voi auttaa seuraavalla tavalla:

- Apu puhelimitse tai kirjallisesti.
- Paikan päälle toimitettu tuki.
- Tarkastaminen ja korjaaminen tehtaalla.

Muista asiakaspalvelun suorituksista voidaan periä maksu! Saat tästä täsmälliset tiedot asiakaspalvelusta.

11 Varaosat

Varaosien tilaus tapahtuu asiakaspalvelun kautta. Jotta epäselvyyksiltä ja virhetilauksilta vältytään, on aina ilmoitettava sarja- ja/tai tuotenumero. **Oikeus teknisiin muutoksiin pidätetään!**

12 Hävittäminen

12.1 Öljyt ja voiteluaineet

Käyttöaineet on kerättävä sopiviin säiliöihin ja hävitettävä paikallisten direktiivien mukaan. Ulos valuvat tipat on otettava heti talteen!

12.2 Suojavaatetus

Käytetyt suojavaatteet on hävitettävä paikallisten direktiivien mukaan.

12.3 Tietoja käytettyjen sähkö- ja elektroniikkalaitteiden keräyksestä

Tämän tuotteen asianmukaisen hävittämisen ja kierrätyksen avulla voidaan välttää vahinkoja ympäristölle ja terveydelle.



HUOMAUTUS

Hävittäminen talousjätteen mukana on kielletty!

Euroopan unionin alueella tuotteessa, pakkauksessa tai niiden mukana toimitetuissa papereissa voi olla tämä symboli. Se tarkoittaa, että kyseisiä sähkö- ja elektroniikkatuotteita ei saa hävittää talousjätteen mukana.

Huomioi seuraavat käytettyjen tuotteiden asianmukaiseen käsittelyyn, kierrätykseen ja hävittämiseen liittyvät seikat:

- Vie tämä tuote vain sille tarkoitettuun, sertifioituun keräyspisteeseen.
- Noudata paikallisia määräyksiä!

Tietoa asianmukaisesta hävittämisestä saat kunnallisilta viranomaisilta, jätehuoltolaitokselta tai kauppiaalta, jolta olet ostanut tämän tuotteen. Lisätietoja kierrätyksestä on osoitteessa www.wilo-recycling.com.

13 Liite**13.1 Kutistelevyn kiristysmomentit****Jaloteräksinen sekoitinakseli**

Rakennekoko Kutistelevyn sisähalkaisija	Sekoitin	Sekoitinakseli	Kierre	Kiristysmomentti
D62	5	71/45	M6	6,8 Nm (5 ft·lb)
D75	6	90/56	M8	16 Nm (12 ft·lb)
D90	7	95/67	M8	16 Nm (12 ft·lb)
D100	8	106/71	M8	16 Nm (12 ft·lb)







wilo



Local contact at
www.wilo.com/contact

Pioneering for You

WILO SE
Wilopark 1
44263 Dortmund
Germany
T +49 (0)231 4102-0
T +49 (0)231 4102-7363
wilo@wilo.com
www.wilo.com