

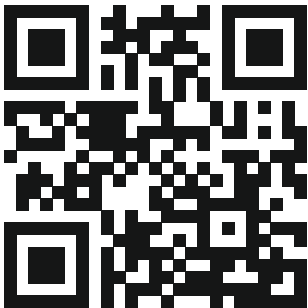
Wilo-Vardo WEEDLESS-VM.F



da Monterings- og driftsvejledning



Vardo WEEDLESS-VM
<https://qr.wilo.com/932>



Vardo WEEDLESS-VM (60 Hz)
<https://qr.wilo.com/3932>

Indholdsfortegnelse

1 Generelt	4	8.5 Rengøring og desinfektion	26
1.1 Om denne vejledning.....	4	9 Service	27
1.2 Ophavsret.....	4	9.1 Personalekvalifikationer.....	27
1.3 Der tages forbehold for ændringer.....	4	9.2 Ejerens ansvar.....	27
1.4 Garanti- og ansvarsfraskrivelse	4	9.3 Forbrugsmidler	27
2 Sikkerhed	4	9.4 Vedligeholdelsesintervaller	27
2.1 Mærkning af sikkerhedsforskrifter	4	9.5 Vedligeholdelsesforanstaltninger.....	28
2.2 Personalekvalifikationer.....	6	9.6 Reparationer	30
2.3 Personlige værnemidler.....	7	10 Fejl, årsager og afhjælpning	34
2.4 Elektriske arbejder	7	11 Reservedele	35
2.5 Overvågningsanordninger	7	12 Bortskaffelse	35
2.6 Drivenhed: Gearmotor i røreværksudførelse.....	8	12.1 Olie og smøremiddel.....	35
2.7 Sundhedsfarlige pumpemedier	8	12.2 Beskyttelsesbeklædning	35
2.8 Transport.....	8	12.3 Information om indsamling af brugte el- og elektro- nikprodukter	35
2.9 Anvendelse af løfteudstyr	8	13 Bilag	35
2.10 Installations-/afmonteringsarbejde	9	13.1 Tilspændingsmomenter for krympeskiven.....	36
2.11 Under drift.....	9		
2.12 Vedligeholdelsesarbejder.....	10		
2.13 Forbrugsmidler	10		
2.14 Ejerens ansvar.....	10		
3 Indsats/anvendelse	11		
3.1 Anvendelsesformål	11		
3.2 Ukorrekt anvendelse	11		
4 Produktbeskrivelse	11		
4.1 Konstruktion.....	11		
4.2 Drift i eksplosiv atmosfære.....	12		
4.3 Typekode	13		
4.4 Typeskilt.....	13		
4.5 Leveringsomfang	13		
5 Transport og opbevaring	13		
5.1 Levering.....	13		
5.2 Transport.....	14		
5.3 Opbevaring.....	15		
6 Installation og elektrisk tilslutning	16		
6.1 Personalekvalifikationer.....	16		
6.2 Ejerens ansvar	16		
6.3 Installation	16		
6.4 Elektrisk tilslutning	21		
6.5 Anbefalede overvågningsanordninger.....	22		
7 Ibrugtagning	22		
7.1 Personalekvalifikationer.....	22		
7.2 Ejerens ansvar.....	22		
7.3 Omdrejningsretning.....	22		
7.4 Før tilkobling.....	23		
7.5 Til- og frakobling	23		
7.6 Under driften	23		
8 Driftsstandsning/afmontering	24		
8.1 Personalekvalifikationer.....	24		
8.2 Ejerens ansvar.....	24		
8.3 Driftsstandsning.....	24		
8.4 Afmontering	25		

1 Generelt

1.1 Om denne vejledning

Denne vejledning er en del af produktet. Tilsigtet anvendelse og korrekt håndtering forudsætter, at vejledningen overholdes:

- Læs vejledningen omhyggeligt, inden der udføres aktiviteter.
- Opbevar altid vejledningen tilgængeligt.
- Overhold alle anvisninger vedrørende produktet.
- Overhold alle mærkninger på produktet.

Den originale driftsvejledning er på tysk. Alle andre sprog i denne vejledning er oversættelser af den originale monterings- og driftsvejledning.

1.2 Ophavsret

WILO SE © 2023

Distribution og reproduktion af dette dokument, udnyttelse og kommunikation af dets indhold er forbudt, medmindre det udtrykkeligt er godkendt. Overtrædelser vil resultere i erstatningsansvar. Alle rettigheder forbeholdes.

1.3 Der tages forbehold for ændringer

Wilo forbeholder sig retten til at ændre de nævnte data uden forudgående varsel og hæfter ikke for tekniske unøjagtigheder og/eller udeladelser. De anvendte billeder kan afvige fra originalen og vises kun som eksempler på produkterne.

1.4 Garanti- og ansvarsfraskrivelse

Wilo yder ingen garanti og hæfter ikke i især følgende tilfælde:

- Utilstrækkelig dimensionering som følge af mangelfulde eller forkerte oplysninger fra bruger eller ordregiver
- Manglende overholdelse af denne vejledning
- Ukorrekt anvendelse
- Ukorrekt opbevaring eller transport
- Forkert montering eller afmontering
- Mangelfuld vedligeholdelse
- Uautoriseret reparation
- Mangelfuldt monteringsunderlag
- Kemiske, elektriske eller elektrokemiske påvirkninger
- Slid

2 Sikkerhed

Dette kapitel indeholder grundlæggende anvisninger, som skal overholdes i alle produktets livsfaser. Manglende overholdelse af disse anvisninger medfører:

- fare for personer
- fare for miljøet
- materielle skader
- bortfald af retten til erstatningskrav

2.1 Mærkning af sikkerhedsforskrifter

I denne monterings- og driftsvejledning anvendes sikkerhedsforskrifter for ting- og personskader. Disse sikkerhedsforskrifter vises på forskellige måder:

- Sikkerhedsforskrifter vedrørende personskader begynder med et signalord og har et dertilhørende **foranstillet symbol** på grå baggrund.



FARE

Faretype og -kilde!

Farens konsekvenser og anvisninger til undgåelse af faren.

- Sikkerhedsforskrifter vedrørende materielle skader begynder med et signalord og vises **uden** symbol.

FORSIGTIG

Faretype og -kilde!

Konsekvenser eller informationer.

Signalord

- **FARE!**
Manglende overholdelse medfører død eller alvorlige kvæstelser!
- **ADVARSEL!**
Manglende overholdelse kan medføre (meget alvorlige) kvæstelser!
- **FORSIGTIG!**
Manglende overholdelse kan medføre tingskader, risiko for to-talskade.
- **BEMÆRK!**
Nyttig oplysning vedrørende håndtering af produktet

Tekstopmærkninger

- ✓ Forudsætning
- 1. Arbejdstrin/optælling
 - ⇒ Bemærk/anvisning
 - ▶ Resultat

Mærkning af krydshenvisninger

Navnet på kapitlet eller tabellen står i anførselstegn " ". Sidetallet vises i firkantede parenteser [].

Symboler

I denne vejledning anvendes følgende symboler:



Fare for elektrisk spænding



Fare for bakteriel infektion



Fare som følge af eksplosiv atmosfære



Generelt faresymbol



Fare for håndkvæstelser



Fare som følge af varme overflader



Fare pga. svævende last



Personlige værnemidler: Bær beskyttelseshjelm



Personlige værnemidler: Bær sikkerhedssko



Personlige værnemidler: Bær beskyttelseshandsker



Personlige værnemidler: Bær fangsele



Personlige værnemidler: Bær åndedrætsværn



Personlige værnemidler: Bær beskyttelsesbriller



Generelt påbudssymbol. Bemærk anvisninger!



Nyttig oplysning

2.2 Personalekvalifikationer

- Personalet er instrueret i de lokalt gældende arbejdsmiljøforskrifter.
- Personalet har læst og forstået monterings- og driftsvejledningen.
- Elektrisk arbejde: faglært elektriker
Person med egnet faglig uddannelse, viden og erfaring, som er i stand til at se og undgå farerne i forbindelse med elektricitet.
- Monterings-/afmonteringsarbejde: faglært arbejdskraft inden for afløbsinstallationer
Fastgørelse og rørføring ved våd- og tørinstallation, løftegrej, grundlæggende viden inden for spildevandsanlæg
- Vedligeholdelsesarbejde: faglært arbejdskraft inden for afløbsinstallationer
Anvendelse/bortskaffelse af det anvendte udstyr, grundlæggende viden inden for maskinmontage (montering/afmontering)
- Arbejde med løft: faglært arbejdskraft til betjening af løfteanordninger
Løfteudstyr, anhugningsgrej, anhugningspunkter

Børn og personer med nedsatte evner

- Personer under 16 år: Må ikke anvende produktet.
- Personer under 18 år: Skal være under opsyn, når produktet anvendes (supervisor)!

- Personer med nedsatte fysiske, sensoriske eller mentale evner: Må ikke anvende produktet!

2.3 Personlige værnemidler

De oplyste værnemidler er et mindstekrav. Overhold anvisningerne i virksomhedsreglementet.

Værnemidler: Transport, montering og afmontering samt vedligeholdelse

- Sikkerhedssko: Beskyttelsesklasse S1 (uvex 1 sport S1)
- Sikkerhedshandsker (EN 388): 4X42C (uvex C500 wet)
- Beskyttelseshjelm (EN 397): normkonform, beskyttelse mod deformation i siderne (uvex pheos)
(Når der anvendes løfteudstyr)

Værnemidler: Rengøringsarbejder

- Beskyttelseshandsker (EN ISO 374-1): 4X42C + type A (uvex protector chemical NK2725B)
- Beskyttelsesbriller (EN 166): (uvex skyguard NT)
 - Mærkning, stel: W 166 34 F CE
 - Mærkning, glas: 0-0,0* W1 FKN CE
 - * Beskyttelsestrin iht. EN 170 er ikke relevant for disse arbejder.
- Åndedrætsværn (EN 149): Halvmaske 3M serie 6000 med filter 6055 A2

Artikelanbefalinger

Ved de mærkevarer, der er nævnt i parentes, er der tale om uforpligtende forslag. Produkter fra andre virksomheder kan ligeledes bruges. Forudsætningen er opfyldelsen af de nævnte normer.

WILO SE påtager sig ikke noget ansvar for de nævnte artiklers konformitet i relation til de pågældende normer.

2.4 Elektriske arbejder

- Elarbejde skal altid udføres af en elektriker.
- Afbryd produktet fra strømnettet, og sørg for at sikre det mod utilsigtet gentilkobling.
- Overhold de lokale forskrifter ved strømtilslutning.
- Overhold det lokale energiforsynings-selskabs anvisninger.
- Informér personalet om, hvordan eltilslutningen udføres.
- Informér personalet om mulighederne for at slukke for produktet.
- Elektrisk tilslutning udføres i henhold til motorvejledning.
- Forbind produktet til jord.

2.5 Overvågningsanordninger

Følgende overvågningsanordninger skal stilles til rådighed på opstillingsstedet:

Ledningssikkerhedsafbryder og motorværnskontakt

- Installér ledningssikkerhedsafbryder og motorværnskontakt i henhold til motorproducentens anvisninger.

- Ustabile strømnet: Installer om nødvendigt yderligere beskyttelsesanordninger (f.eks. overspændings-, underspændings- eller faseudfaldsrelæ ...).
- Overhold de lokale forskrifter.

Fejlstrømsrelæ (RCD)

- Installér fejlstrømsrelæ (HFI) i henhold til forskrifterne fra det lokale energiforsyningselskab.
- Installér et fejlstrømsrelæ (HFI), hvis personer kan komme i berøring med produktet og ledende væsker.

2.6 Drivenhed: Gearmotor i røreværksudførelse

Som drivenhed anvendes en gearmotor i røreværksudførelse. Find alle oplysninger i producentens vejledning. Vejledningen skal opbevares sammen med produktet.

2.7 Sundhedsfarlige pumpe-medier

I spildevand og i stillestående vand kan der dannes sundhedsfarlige bakterier. Der er fare for en bakteriel infektion!

- Brug værnemidler!
- Rengør og desinficér produktet grundigt efter afmontering!
- Instruér alle personer om pumpemediet og de hertil knyttede farer!

2.8 Transport

- De love og forskrifter vedrørende arbejdssikkerhed og forebyggelse af ulykker, der gælder på anvendelsesstedet, skal overholdes.
- Afmærk og afspær arbejdsområdet.
- Hold uvedkommende personer væk fra arbejdsområdet.
- Fjern løse komponenter fra produktet.
- Fastgør altid anhugningsgrejet i anhugningspunkterne.
- Kontrollér, at anhugningsgrejet sidder fast.
- Overhold forskrifterne på emballagen:
 - Stødfast.
 - Vandfast.
 - Kontrollér produktets fastgørelse.
 - Anvend sikringsmekanismer.
 - Beskyttelse mod støv, olie og fugt.

2.9 Anvendelse af løfteudstyr

Hvis der anvendes løfteudstyr (løfteanordning, kran, kædetalje ...), skal følgende punkter overholdes:

- Bær beskyttelseshjelm iht. EN 397!
- Overhold de lokale bestemmelser vedrørende anvendelse af løfteudstyr.
- Det er ejerens ansvar at sørge for, at løfteudstyret anvendes korrekt!
- **Anhugningsgrej**
 - Anvend anhugningsgrej, som er lovmæssigt defineret og godkendt.

- Vælg det anhugningsgrej, der passer til anhugningspunktet.
- Fastgør anhugningsgrejet i anhugningspunktet iht. de lokalt gældende bestemmelser.

- **Løfteudstyr**

- Kontrollér inden brug, at løfteudstyret fungerer korrekt!
- Tilstrækkelig bæreevne.
- Sørg for at sikre tilstrækkelig stabilitet under brug.

- **Løft**

- Sørg for, at produktet ikke kommer i klemme ved løft og sænkning.
- Den maksimalt tilladte bæreevne må ikke overskrides!
- Hvis det er nødvendigt (f.eks. ved manglende udsyn), skal der være en ekstra person til stede for at koordinere.
- Der må ikke opholde sig personer under hængende byrde!
- Løft ikke byrder hen over arbejdspladser, hvor der opholder sig personer!

2.10 Installations-/afmonteringsarbejde

- Anvend faldsikringsudstyr!
- De love og forskrifter vedrørende arbejdssikkerhed og forebyggelse af ulykker, der gælder på anvendelsesstedet, skal overholdes.
- Afmærk og afspær arbejdsområdet.
- Hold arbejdsområdet isfrit.
- Fjern genstande, som ligger og flyder i arbejdsområdet.
- Hold uvedkommende personer væk fra arbejdsområdet.
- Hvis vejrforholdene gør det umuligt at arbejde sikkert, skal arbejdet afbrydes.
- Arbejdet skal altid udføres af to personer.
- Ved en arbejdshøjde over 1 m (3 ft) skal der anvendes stillads med faldsikringsanordning.
- Luft tilstrækkeligt ud i lukkede rum.
- I lukkede rum, kan der ophobe sig giftige eller kvælende gasser. Overhold beskyttelsesforanstaltningerne i henhold til virksomhedsreglementet, f.eks. medtagning af gasdetektor.
- Hvis der er eksplosionsfare, må der ikke udføres svejsearbejde eller arbejdes med elektrisk udstyr.
- Afbryd produktet fra strømnettet, og sørg for at sikre det mod utilsigtet gentilkobling.
- Alle roterende dele skal være standset.
- Desinficér produktet.

2.11 Under drift

- Afmærk og afspær arbejdsområdet.
- Under drift må der ikke opholde sig personer i arbejdsområdet.
- Produktet tændes og slukkes procesafhængigt via separate styringer. Efter strømsvigt kan produktet tænde automatisk.

- Hvis motoren kommer op over overfladen, kan motorhuset blive over 40 °C (104 °F) varmt.
- Alle fejl og uregelmæssigheder skal omgående meddeles den ansvarlige person.
- Hvis der opstår mangler, skal produktet slukkes omgående.
- Propellen må ikke støde imod installationer eller vægge. Overhold definerede afstande iht. planlægningsdokumenterne.
- Overhold den krævede overdækning med vand. Anvend niveauovervågning ved kraftigt svingende vandstand.
- Lydtrykket afhænger af flere faktorer (opstilling, driftspunkt ...). Mål det aktuelle støjniveau under driftsbetingelser. Fra et støjniveau på 85 dB(A) skal der bæres høreværn. Afmærk arbejdsområdet!

2.12 Vedligeholdelsesarbejder

- Afbryd produktet fra strømnettet, og sørg for at sikre det mod utilsigtet gentilkobling.
- Udfør kun vedligeholdelsesarbejder, som er beskrevet i denne monterings- og driftsvejledning.
- Brug udelukkende originale dele fra producenten. Brugen af uoriginale dele fritager producenten for ethvert ansvar.
- Opsaml straks lækager af pumpemedier og forbrugsmidler, og bortskaf dem i henhold til de lokalt gældende retningslinjer.

Skift af gearolie på drivenheden

Olieskiftet sker med trykluft. Overhold følgende punkter:

- Lad gearet køle ned, inden gearoliekommeret åbnes.
- Sæt kun trykluft på ved gearets påfyldningsåbning.
- Begræns tryklufften til 0,8 bar (11,5 psi) for at forebygge indånding af olietåge.

2.13 Forbrugsmidler

Drivenhedens gear er påfyldt gearolie fra fabrikken. Se oplysninger om olieskiftinterval og bortskaffelse i producentens vejledning.

Navets indre er påfyldt vandfast fedt. Bortskaf forbrugsmidler efter de lokale retningslinjer.

2.14 Ejerens ansvar

- Stil monterings- og driftsvejledningen til rådighed på personalets eget sprog.
- Sørg for, at personalet har den nødvendige uddannelse til de forskellige arbejder.
- Stil personlige værnemidler til rådighed. Sørg for, at personalet bruger værnemidlerne.
- Hold altid sikkerheds- og informationsskiltene på produktet i læsbar stand.
- Orientér personalet om anlæggets funktionsmåde.
- Farlige komponenter i anlægget skal forsynes med en berøringsbeskyttelse på opstillingsstedet.
- Afmærk og afspær arbejdsområdet.

- Mål støjniveauet. Fra et støjniveau på 85 dB(A) skal der bæres høreværn. Afmærk arbejdsområdet!

3 Indsats/anvendelse

3.1 Anvendelsesformål

Til opslæmning og homogenisering i erhvervs- og industriområder af:

- Processpildevand
- Spildevand med fækalier
- Snavset vand (med små mængder sand og grus)
- Slam

Til den tilsigtede anvendelse hører også, at denne vejledning overholdes. Enhver anden anvendelse, der går ud over dette, anses for at være ukorrekt.

3.2 Ukorrekt anvendelse

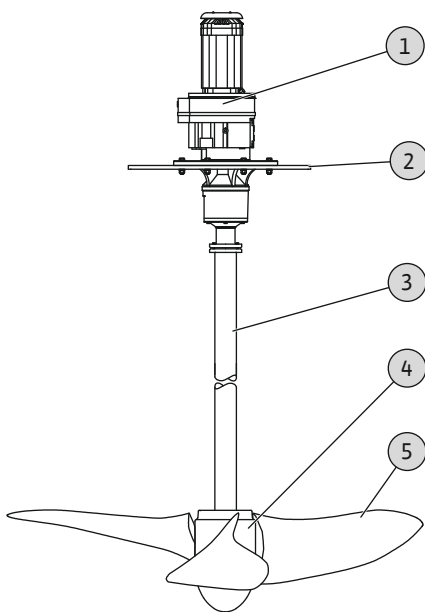
Røreværkerne må ikke anvendes i:

- Drikkevand
- Ikke-newtonske væsker
- Groft forurenede pumpemedier med hårde bestanddele såsom sten, træ, metal osv.
- Der anvendes let antændelige og eksplosive pumpemedier i ren form

4 Produktbeskrivelse

4.1 Konstruktion

Langsomtroterende lodret røreværk med gearmotor til stationær installation.



1	Drivenhed
2	Motorplade
3	Røreværksaksel
4	Nav (holdeenhed)
5	Propelblad

Fig. 1: Oversigt

4.1.1 Drivenhed

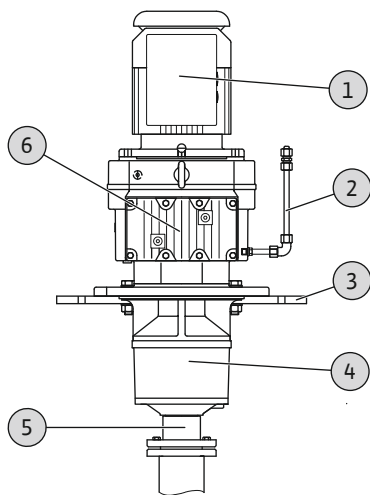


Fig. 2: Drivenhedens komponenter

1	Motor
2	Olieaftapningsledning
3	Motorplade
4	Lejehus
5	Udgangsaksel
6	Gear

Gearmotor

IE3/IE4-gearmotor til permanent drift med røreværkslejehus og ekstra leje. Den tilgængelige mærkekapacitet ligger mellem 0,5 kW og 7,5 kW.

Netfrekvens	Energiklasse IE3	Energiklasse IE4
50 Hz	•	•
60 Hz	•	–

Motorplade

Motorpladen forbinder drivenheden med bygningen. Derfor fås motorpladen i tre versioner. Motorpladen kan efter behov tilpasses til de anlægsspecifikke krav.

4.1.2 Hydraulik

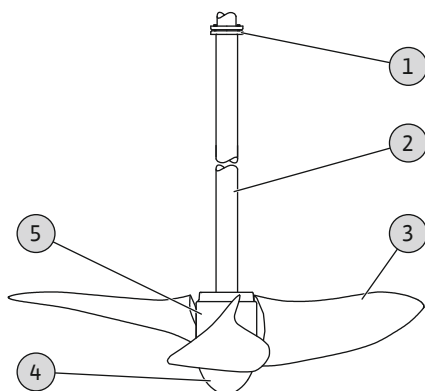


Fig. 3: Hydraulikkomponenter

1	Krympeskive
2	Røreværksaksel
3	Propelblad
4	Dækhætte
5	Nav (holdeenhed)

Røreværksaksel

Røreværksaksel af kraftigt hulstål. Røreværksakslen forbindes med gearmotoren ved hjælp af en krympeskive. I den anden ende af røreværksakslen monteres navet med to spændesæt.

Propel

2- eller 3-bladet propel af massivt materiale. Propellens nominelle diameter er 1500, 2000 eller 2500 mm. De enkelte propelblade monteres på navet. Her defineres propelbladens indfaldsvinkel. Trykretningen skal være mod vandoverfladen eller bassinbunden. For at beskytte nav- og propelbladfastgørelsen mod snavs og korrosion monteres der en dækhætte på navet.

4.1.3 Materialer

Drivenhed

- Motorhus: EN-AC
- Gearhus: EN-GJL-200 (ASTM A48 Class 30)
- Udgangsaksel: Stål (C45)
- Motorplade: Rustfrit stål A4 (AISI 316L/316Ti)

Hydraulik

- Røreværksaksel: Rustfrit stål A4 (AISI 316L/316Ti)
- Akseltætningsringe: FKM
- Nav: PUR/A4 (AISI 316L/316Ti)
- Propelblad: PUR
- Dækhætte: PUR

4.2 Drift i eksplosiv atmosfære

	Vardo WEEDLESS-VM
Certificeret iht. IECEx	–
Godkendelse iht. ATEX	–
Godkendelse iht. FM	o

Tegnforklaring: – = ikke mulig, o = valgfri

Drivenheden skal være mærket på typeskiltet på følgende måde for at kunne anvendes i eksplosionsfarlige atmosfærer:

- "Ex"-symbol for den pågældende godkendelse

- Ex-klassificering
- Certificeringsnummer (afhængig af godkendelsen)
Certificeringsnummeret er, i det omfang det kræves af godkendelsen, påtrykt typeskiltet.

De dertilhørende krav fremgår af kapitlet vedrørende eksplosionsbeskyttelse i bilaget til denne monterings- og driftsvejledning. Disse krav skal overholdes!

FM-godkendelse

Røreværkerne er egnet til drift i områder med risiko for eksplosion:

- Kapslingsklasse: Explosionproof
- Kategori: Class I, Division 1
Bemærk: Når kabelføringen udføres i henhold til Division 1, er installation i Class I, Division 2 også tilladt.

4.3 Typekode

Eksempel: **Wilo-Vardo WEEDLESS-VM.F7-1/325.39-400Ex**

Vardo Røreværk, lodret med normmotor

WEEDLESS Serie med gearmotor

VM.F Version: fast installeret

7 Størrelse

1 Model

3 Antal propelblade

25 x100 = nominel propeldiameter

39 Propelhastighed

400 /100 = mærkekapacitet i kW

Ex Med Ex-godkendelse

4.4 Typeskilt



Fig. 4: Typeskilt

Nedenfor vises en oversigt over forkortelser og tilhørende data på typeskiltet:

Type	Produktbetegnelse
S/N	Serienummer
MFY	Produktionsdato (efter ISO 8601) - JJJJ = år - ww = kalenderuge
P ₂	Nødvendig mærkekapacitet for røreværket
n ₂	Propelhastighed
MS _ø	Røreværksaksens diameter
MS _L	Røreværksaksens længde
PBn	Antal propelblade
PBa	Propelbladenes vinkelposition
DoT	Trykretning
DoR	Omdrejningsretning
M	Røreværkets vægt uden drivenhed FORSIGTIG! Til den samlede vægt skal drivenhedens vægt lægges til. Se typeskilt!
PU _ø	Nominel propeldiameter

BEMÆRK! Se tekniske data for drivenheden på typeskiltet!

4.5 Leveringsomfang

- Lodret røreværk med motorplade, røreværksaksel og nav
- Propelblad emballeret enkeltvis, monteres på opstillingsstedet
- Drifts- og vedligeholdelseshåndbog

5 Transport og opbevaring

5.1 Levering

- Når leverancen er modtaget, skal den omgående kontrolleres for mangler (er der beskadigede komponenter, er leverancen komplet).
- Notér eventuelle mangler i fragtpapirerne!
- Eventuelle mangler skal på modtagelsesdagen indberettes til transportfirmaet eller producenten.

5.2 Transport

- Krav, der meddeles senere, kan ikke gøres gældende.



ADVARSEL

Hængende last!

Der er fare for (alvorlige) kvæstelser som følge af dele, der falder ned.

- Ophold under hængende last er forbudt!
- Løft ikke byrder hen over arbejdspladser, hvor der opholder sig personer!



BEMÆRK

Brug kun teknisk fejlfrit anhugnings- og løftegrej!

Anvend udelukkende teknisk fejlfrit løftegrej til løft og sænkning af røreværket. Skru de nødvendige løfteøjer i motorpladen til anhugning. Sørg for, at røreværket ikke beskadiges ved løft og sænkning. Overskrid **ikke** løfteudstyrets maksimalt tilladte bæreevne. Kontrollér inden brug, at løfteudstyret fungerer korrekt!

FORSIGTIG

Materielle skader som følge af forkert transport.

Navet og propelbladene kan beskadiges, når røreværket løftes.

- Læg en skumplade (min. 20 mm/1 tykkelse) under navet ved løftet.
- Stil **aldrig** røreværket på navet under transporten.

- Brug værnemidler! Overhold virksomhedsreglementet.
 - Sikkerhedssko: Beskyttelsesklasse S1 (uvex 1 sport S1)
 - Bær beskyttelseshjelm (EN 397 normkonform, beskyttelse mod deformation i siderne (uvex pheos))! Overhold virksomhedsreglementet!
- For at undgå at beskadige røreværket under transporten må emballeringen først fjernes på opstillingsstedet.
- Foretag kun en vandret transport på palle med en gaffeltruck!
- Foretag kun en lodret transport med anhugnings- og løftegrej!
- Emballer brugte røreværker til forsendelse i rivefaste og tilstrækkeligt store lukkede plastposer.
- Emballer drivenheden vandfast. **Indtrængende fugt fører til totalskade!** Se nærmere anvisninger i producentens vejledning.

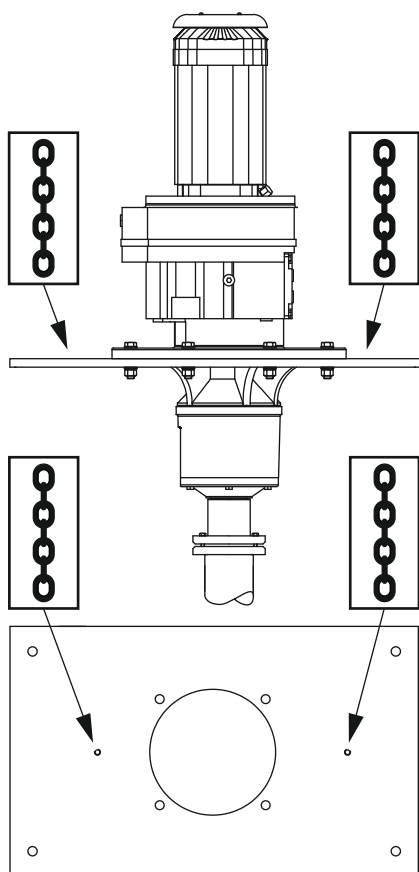


Fig. 5: Anhugningspunkter motorplade

5.3 Opbevaring

Anhugningspunkter

- Overhold nationalt gældende sikkerhedsforskrifter.
- Brug løfteøjjer med en tilladt vinkelbelastning op til 90° (f.eks. type "Theipa Point TP")
 - Op til 3 kW: Løfteøjje M12
 - Fra 4 kW: Løfteøjje M16
 - Se motoreffekten på typekoden!
- Skru **altid to løfteøjjer** i motorpladen til vandret transport.
- Anvend anhugningsgrej, som er lovmæssigt defineret og godkendt.
- Vælg anhugningsgrej på baggrund af de aktuelle betingelser (vejrforhold, anhugningspunkt, last osv.).
- Anhugningsgrej må kun fastgøres i anhugningspunktet. Fastgørelsen skal ske ved hjælp af en sjækkel.
- Spænd ikke anhugningsgrej hen over drivenheden. Brug om nødvendigt en lasttravers!
- Anvend løftegrej med tilstrækkelig bæreevne.
- Løftegrejets standsikkerhed skal være sikret under anvendelsen.
- Ved anvendelse af løftegrej skal der om nødvendigt (f.eks. ved manglende udsyn) være en ekstra person til stede for at koordinere.



FARE

Fare som følge af sundhedsfarlige pumpemedier!

Fare for en bakteriel infektion!

- Desinficér røreværket efter afmontering!
- Overhold anvisningerne i virksomhedsreglementet!

FORSIGTIG

Totalskade som følge af fugtindtrængning

Fugtindtrængning i drivenheden fører til totalskade! Tildæk drivenheden vandtæt under opbevaring. Forebyg at der dannes kondensvand! Opbevaringsstedet skal være sikkert i forhold til oversvømmelse. Overhold anvisningerne i producentvejledningen!

FORSIGTIG

Risiko for materielle skader på drivenheden

Sker opbevaringen i omgivelser med høj luftfugtighed (maritime eller tropiske omgivelser), kan kraftig rustdannelse beskadige gearet. Under sådanne omgivelsesbetingelser er det ikke tilstrækkeligt kun at bevæge propellerne regelmæssigt. I sådanne tilfælde skal gearolien tilsættes et olieopløseligt koncentrat med rustbeskyttende additiver (koncentration ca. 2 %). Se nærmere anvisninger i producentens vejledning!

Nyleverede røreværker kan opbevares på lager i 2 år. Konsulter kundeservice ved lageropbevaring i mere end 2 år.

Overhold følgende punkter ved opbevaring:

- Anbring røreværket liggende på et fast underlag, **og sørg for at sikre det mod at vælte eller glide!**
- Maks. opbevaringstemperatur er -15 °C til $+60\text{ °C}$ (5 til 140 °F) ved en maks. luftfugtighed på 90% , ikke-kondenserende. Der anbefales en frostsikker opbevaring ved en temperatur på 5 til 25 °C (41 til 77 °F) med en relativ luftfugtighed på 40 til 50% .
- Røreværket må ikke opbevares i rum, hvor der udføres svejsearbejde. De gasarter eller stråler, der forekommer, kan angribe elastomerer og belægninger.
- Beskyt røreværker mod direkte sollys og varme. Ekstrem varme kan føre til skader på propel og belægning!
- Se opbevaringsanvisningerne for drivenheden i producentens vejledning, og følg anvisningerne!

Efter opbevaringen skal røreværket rengøres for støv og olie og belægningerne skal kontrolleres for skader. Reparer beskadigede belægninger inden yderligere brug.

6 Installation og elektrisk tilslutning

6.1 Personalekvalifikationer

- Elektrisk arbejde: faglært elektriker
Person med egnet faglig uddannelse, viden og erfaring, som er i stand til at se og undgå farerne i forbindelse med elektricitet.
- Monterings-/afmonteringsarbejde: faglært arbejdskraft inden for afløbsinstallationer
Fastgørelse og rørføring ved våd- og tørinstallation, løftegrej, grundlæggende viden inden for spildevandsanlæg

6.2 Ejers ansvar

- Overhold gældende sikkerhedsforskrifter og forskrifter vedrørende forebyggelse af ulykker.
- Overhold alle forskrifter vedrørende arbejde med tung last og hængende last.
- Stil personlige værnemidler til rådighed. Sørg for, at personalet bruger værnemidlerne.
- Afmærk arbejdsområdet.
- Hold uvedkommende personer væk fra arbejdsområdet.
- Hvis vejrforholdene (f.eks. isdannelse, kraftig vind) gør det umuligt at arbejde sikkert, skal arbejdet afbrydes.
- Overhold de lokale bestemmelser vedrørende afløbsinstallationer ved drift af spildevandstekniske anlæg.
- Bygningsværket/fundamentet skal være tilstrækkeligt solidt, så der kan etableres en sikker og funktionel fastgørelse. Det er ejeren, der er ansvarlig for etablering af et egnet bygningsværk/fundament!
- Kontrollér, at de foreliggende planlægningsdokumenter (installationsplaner, opstillingssted samt tilløbsforhold) er komplette og korrekte.

6.3 Installation



FARE

Fare som følge af sundhedsfarlige pumpemedier under installationen!

Fare for en bakteriel infektion!

- Rent og desinficeret opstillingssted.
- Spildte dråber skal straks tørres op.
- Overhold anvisningerne i virksomhedsreglementet!
- Hvis der kan opstå kontakt med sundhedsfarlige pumpemedier, skal følgende personlige værnemidler anvendes:
 - Lukkede beskyttelsesbriller
 - Mundbind
 - Beskyttelseshandsker



FARE

Livsfare under risikofyldt enearbejde!

Arbejder i skakter og snævre rum samt arbejder med risiko for fald er farlige arbejder. Disse arbejder må ikke udføres alene!

- Disse arbejder må kun udføres sammen med en ekstra person!

FORSIGTIG

Materiel skade som følge af forkert fastgørelse

En forkert fastgørelse kan påvirke røreværkets funktion og beskadige det.

- Hvis fastgørelsen foretages på betonkonstruktioner, skal der bruges et kombianker til fastgørelsen. Følg producentens installationsforskrifter! Temperaturangivelser og hærdetider skal nøje overholdes.
- Hvis fastgørelsen foretages på stålkonstruktioner, skal det kontrolleres, at konstruktionen er tilstrækkeligt stabil. Brug tilstrækkeligt stabilt fastgørelsesmateriale!
Brug egnede materialer for at undgå elektrokemisk korrosion!
- Stram alle skruefittings godt til. Overhold angivelserne vedrørende drejningsmomentet.

- Brug værnemidler! Overhold virksomhedsreglementet.
 - Beskyttelseshandsker: 4X42C (uvex C500 wet)
 - Sikkerhedssko: Beskyttelsesklasse S1 (uvex 1 sport S1)
 - Anvend faldsikringsudstyr!
 - Beskyttelseshjelm: EN 397 normkonform, beskyttelse mod deformation i siderne (uvex pheos)
(Ved anvendelse af løfteudstyr)
- Forbered opstillingsstedet:
 - Rent, rengjort for grove faste stoffer
 - Tørt
 - Frostfrit
 - Desinficeret
- Arbejdet skal altid udføres af to personer.
- Afmærk arbejdsområdet.
- Hold uvedkommende personer væk fra arbejdsområdet.
- Fra en arbejdshøjde over 1 m (3 ft) skal der anvendes stillads med faldsikringsanordning.
- Under arbejdet kan der ophobes giftige eller kvælende gasser:
 - Overhold beskyttelsesforanstaltningerne i henhold til virksomhedsreglementet (gasmåling, medtagning af gasdetektor).
 - Sørg for tilstrækkelig ventilation.
 - Forlad straks arbejdsstedet, hvis der ophobes giftige eller kvælende gasser!
- Opstil løfteudstyr: plan flade, rent og fast underlag. Lagerplads og opstillingssted skal kunne nås uden problemer.
- Fastgør kæde eller wire med en sjækkel på grebet/anhugningspunktet. Anvend udelukkende byggeteknisk godkendt anhugningsgrej.
- Ophold i løftegrejets udsvingsområde er forbudt.
- Sørg for at trække alle tilslutningskabler i henhold til forskrifterne. Der må ikke udgå fare (snublefare, beskadigelse under drift) fra tilslutningskablerne. Kontrollér, om kabeltværsnit og kabellængde er tilstrækkelig til den valgte installationstype.
- Overhold minimumafstandene til væggene og de eksisterende installationer.

6.3.1 Installering af røreværk

FORSIGTIG

Risiko for materielle skader ved ikke-tilladte bøjespændinger!

Hvis røreværksakslen ikke monteres i lod, kan akslen påvirkes af kraftige bøjespændinger. Disse bøjespændinger kan beskadige røreværksakslen og gearet. For at montere røreværksakslen præcist i lod skal motorpladen justeres nøjagtigt med udligningsstykker.

Fastgør drivenheden med monteret røreværksaksel og nav på en egnet bærekonstruktion. Monter propelbladene, når røreværket er monteret.

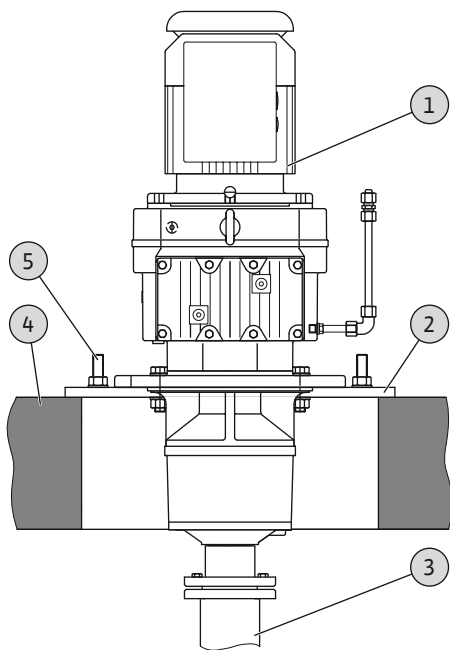


Fig. 6: Installering af røreværk

1	Drivenhed
2	Motorplade
3	Røreværksaksel
4	Bærekonstruktion
5	Fastgørelse motorplade

- ✓ Anhugningspunkter monteret på motorpladen.
 - ✓ Arbejdsområdet er afmærket og fri for genstande og snavs.
 - ✓ Udfør altid arbejdet med to personer.
1. Anhug løftegrejet i anhugningspunkterne.
 2. Løft langsomt røreværket. **FORSIGTIG! Risiko for materielle skader! Læg et blødt underlag under, når der løftes.**
 3. Positioner røreværket over bærekonstruktionen.
 4. Sænk langsomt røreværket ned. **FORSIGTIG! Risiko for materielle skader! Stød ikke imod bærekonstruktionen under sænkningen!**
⇒ Foretag finpositioneringen manuelt under sænkningen.
 5. Sænk røreværket ned, indtil motorpladen hviler helt på bærekonstruktionen.
⇒ Kontrollér, at røreværksakslen er i lod. Tilret om nødvendigt motorpladen med udligningsstykker.
 6. Fastgør motorpladen på bærekonstruktionen. Tilspændingsmoment iht. montagetegningen!
 7. Frigør løftegrejet.
 - ▶ Røreværket er installeret. Forbered propelbladene og monter dem.

6.3.2 Montering af propelblade

6.3.2.1 Vinkelindstilling

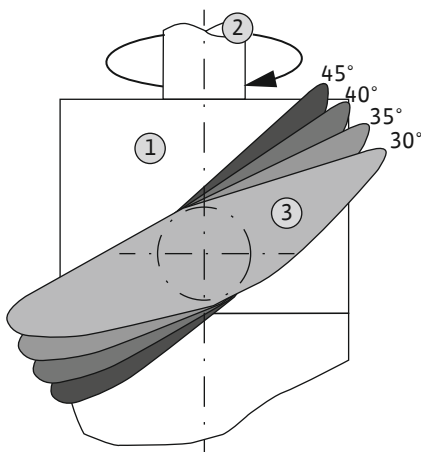


Fig. 7: Vinkelindstilling propelblade

1	Nav (holdeenhed)
2	Røreværksaksel
3	Propelblad

For at opnå de dimensioneringsrelevante specifikationer ved omrøring skal bladene fastgøres til navet med den specificerede indfaldsvinkel. Derfor indgår der et indsatsselement med en indfaldsvinkel på 35/40° i leveringsomfanget ved hvert blad.

Deb anlægsspecifikke vinkelindstillinger er angivet på typeskiltet.

BEMÆRK! Andre vinkelindstillinger må kun foretages efter kontakt med kundeservice.



BEMÆRK

Risiko for fejlfunktion ved forskellige vinkelindstillinger

Alle propelblade skal monteres med den samme vinkel. Forskellige indfaldsvinkler kan føre til fejlfunktion.

6.3.2.2 Fastlæggelse af trykretningen

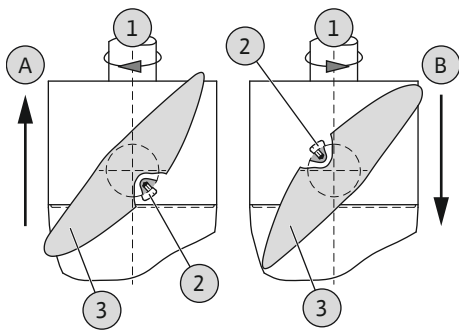


Fig. 8: Bladindstilling

A	Trykretning: opad
B	Trykretning: nedad
1	Røreværksaksel
2	Indsatselement
3	Propelblad

Røreværket kan skabe trykretning opad eller nedad i driftsrummet. Til dette skal omdrejningsretning og bladindstilling stemme overens. Grafikken viser bladindstillingen for de enkelte trykretninger:

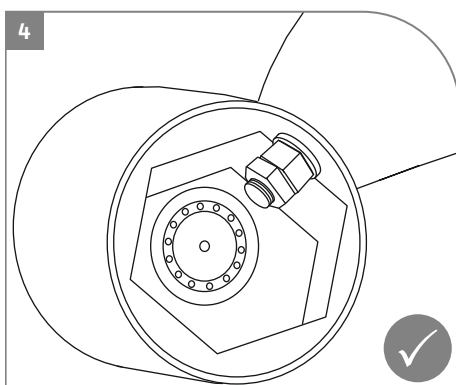
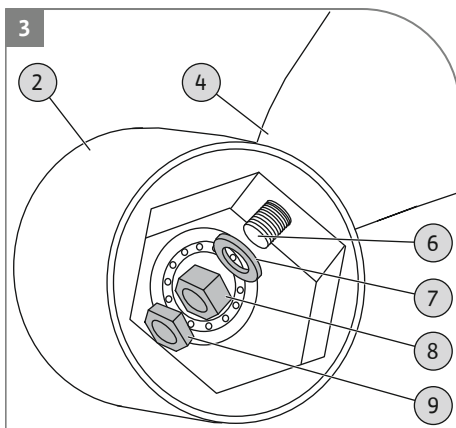
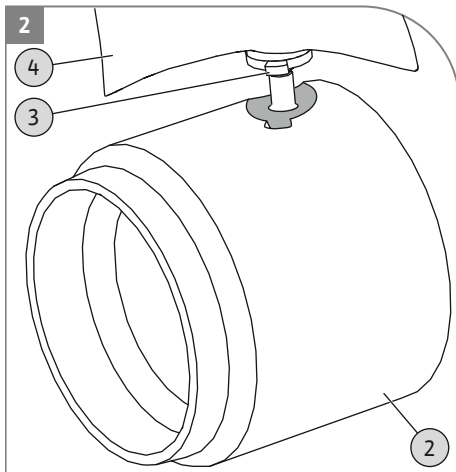
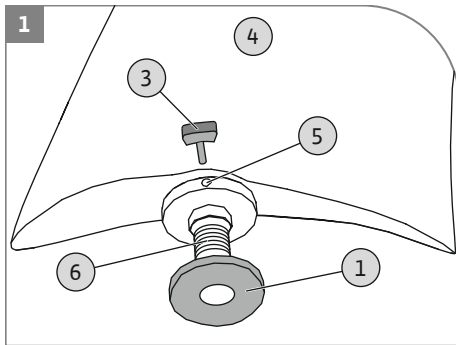
- Med uret (højreløb): Trykretning **opad**
- Mod uret (venstreløb): Trykretning **nedad**

Overhold følgende punkter:

- *Angivelserne af omdrejningsretning er givet **set ovenfra** ned på røreværket!
- Bladindstilling og omdrejningsretning skal stemme overens!
- De anlægsspecifikke oplysninger om **omdrejningsretning (DoR)** og **trykretning (DoT)** fremgår af typeskiltet!

BEMÆRK! For at sikre den korrekte omdrejningsretning skal motoren tilsluttes til højre- eller venstreløb. Oplysningerne om den elektriske tilslutning fremgår af motorvejledningen!

6.3.2.3 Montering af propelblade



1	Flad tætning	6	Gevindstift
2	Nav (holdeenhed)	7	Skive
3	Indsatselement	8	Sekskantmøtrik
4	Propelblad	9	Sekskant-kontramøtrik
5	Borehul til indsatselement		

- ✓ Drivenheden med formonteret røreværksaksel og nav er fast forankret på bærekonstruktionen.
 - ✓ Propelblad og nødvendige indsatselementer er til rådighed.
 - ✓ Vinkelindstillingen defineret.
 - ✓ Trykretningen defineret.
 - ✓ Momentnøgle med størrelse 55 og 750 Nm (553 ft·lb) er til rådighed.
 - ✓ Udfør altid arbejdet med to personer.
1. Sæt indsatselementet sideværts ind i borehullet.
BEMÆRK! Følg den indgraverede vinkelangivelse på indsatselementet. Vinkelangivelsen skal være synlig efter isætningen.
BEMÆRK! Vær opmærksom på propelbladenes justering i forhold til trykretningen!
 2. Sæt den flade tætning på.
 3. Sæt propelbladet med gevindstiften ind i den dertil beregnede holder på navet, og hold det fast. **BEMÆRK! Indsatselementet skal gå i indgreb i den dertil beregnede not i navet.**
 4. Skub en skive på gevindstiften.
 5. Skru en sekskantmøtrik på gevindstiften og spænd den til med hånden.
 6. Spænd sekskantmøtrikken med en momentnøgle. **Tilspændingsmoment: 750 Nm (553 ft·lb).**
 7. Skru en sekskant-kontramøtrik på gevindstiften, og spænd den til med hånden.
 8. Spænd sekskant-kontramøtrikken med en momentnøgle. **Tilspændingsmoment: 750 Nm (553 ft·lb).**
 9. Gentag arbejdsstrinene for hvert enkelt propelblad.
 10. Kontrollér, at alle propelblade er godt fastspændte.
 - ▶ Propelbladene er monteret. Monter dækhætten.

Fig. 9: Montér propellen

6.3.3 Montering af dækhætte

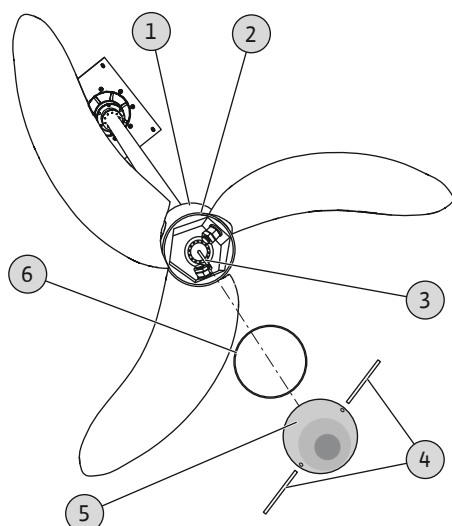


Fig. 10: Installation af dækhætten

1	Nav (holdeenhed)
2	Not til o-ring
3	Forbindelsesstang
4	Montagehjælp (rundstål, 2 stk., 9x250 mm)
5	Dækhætte
6	O-ring

- ✓ Propelbladene monteret.
 - ✓ Monteringsmateriale forefindes.
 - ✓ Glidemiddel forefindes.
1. Konserver navets indre med vandfast fedt.
 2. Gnid o-ringens med et tyndt lag glidemiddel.
 3. Sæt o-ringens ind i noten.
 4. Skru forbindelsesstangen med den **korte gevindside** helt ind i borehullet på røreværksakslen og spænd til med hånden.
 5. Skru dækhætten på forbindelsesstangen, og spænd den til med hånden. **FORSIGTIG! Hvis o-ringens ikke ligger fuldstændigt i noten, klemmes o-ringens og dækhætten vil være utæt!**
 6. Sæt monteringshjælpen ind i hullerne på dækhætten og spænd dækhætten fast til.
 7. Fjern rundstålstykkerne. og gem dem til den senere afmontering.
 8. Kontrollér, at dækhætten sidder fast.
 - ▶ Dækhætten er installeret. Udfør el-tilslutning.

6.3.4 Omgivelsesbetingelser efter installationen

Fyld bassinet efter installationen. **Min. vandoverdækning: 1 m (3 ft)**. Dette beskytter propellen mod påvirkninger fra omgivelserne som f.eks. solens stråler eller længerevarende frost. Hvis det ikke er muligt at fylde bassinet, skal kravene til opbevaring opfyldes. Se "Opbevaring [► 15]".

FORSIGTIG! Påvirkninger fra omgivelserne som f.eks. solens stråler eller længerevarende frost kan beskadige eller ødelægge elastomerdelen og belægninger! Pak eventuelt propellen ind som beskyttelse.

6.4 Elektrisk tilslutning



FARE

Livsfare som følge af elektrisk strøm!

Ukorrekt adfærd under udførelse af elarbejder kan medføre død som følge af elektrisk stød!

- Elarbejde skal altid udføres af en elektriker!
- Overhold de lokale forskrifter!



BEMÆRK

Bemærk motorvejledning!

Yderligere oplysninger fremgår af den separate motorvejledning, som skal overholdes.

- Nettilslutningen skal svare til angivelserne på typeskiltet.
- Tilslutningskabler skal stilles til rådighed på opstillingsstedet og føres i henhold til de lokale forskrifter.
- Forbind med jord i henhold til de lokale forskrifter. Der skal anvendes et kabeltværsnit, der opfylder de lokale forskrifter.

6.4.1 Tilslutning af drivenhed

Se oplysninger om tilslutning af drivenheden til strømnettet i producentdokumentationen!

6.4.2 Intermitterende drift

Røreværket er beregnet til permanent drift. Intermitterende drift er mulig. Alt efter koblingsfrekvens skal opstarten foregå via en blødstart.

Kontakt kundeservice i forbindelse med intermitterende drift!**6.5 Anbefalede overvågningsanordninger****6.5.1 Niveauovervågning**

Propellen altid være neddykket under driften. Røreværket skal frakobles, hvis den krævede vandoverdækning ikke kan overholdes! I anvendelser med store niveaудсving anbefales det derfor at montere en niveauovervågning.

7 Ibrugtagning**BEMÆRK****Automatisk tilkobling efter strømsvigt**

Produktet tændes og slukkes procesafhængigt via separate styringer. Efter strømsvigt kan produktet tænde automatisk.

7.1 Personalekvalifikationer

- Betjening/styring: Betjeningspersonale, som er instrueret i hele anlæggets funktionsmåde

7.2 Ejerens ansvar

- Monterings- og driftsvejledningen skal altid opbevares ved røreværket eller på et dertil beregnet sted.
- Monterings- og driftsvejledningen skal stilles til rådighed på personalets eget sprog.
- Det skal sikres, at hele personalet har læst og forstået monterings- og driftsvejledningen.
- Alle sikkerhedsanordninger og nødstop-afbrydere på anlægssiden er aktive, og det er kontrolleret, at de fungerer fejlfrit.
- Røreværket er egnet til anvendelse under de fastlagte driftsbetingelser.

7.3 Omdrejningsretning**ADVARSEL****Risiko for tilskadekomst som følge af roterende propel!**

Der må ikke opholde sig personer i røreværkets arbejdsområde. Der er fare for personskader!

- Afmærk og afspær arbejdsområdet.
- Tænd for røreværket, når der ikke befinder sig personer i arbejdsområdet.
- Sluk straks for røreværket, hvis der kommer personer ind i arbejdsområdet.

Drivenheden kan anvendes med venstre- eller højreløb. Propellens omdrejningsretning* bestemmer røreværkets trykretning:

- Med uret (højreløb): Trykretning **opad**
- Mod uret (venstreløb): Trykretning **nedad**

Overhold følgende punkter:

- *Angivelserne af omdrejningsretning er givet **set ovenfra** ned på røreværket!
- Bladindstilling og omdrejningsretning skal stemme overens!
- De anlægsspecifikke oplysninger om **omdrejningsretning (DoR) og trykretning (DoT)** fremgår af typeskiltet!

Kontrol af omdrejningsretningen

- ✓ Drivenheden er sluttet til strømnettet iht. producentvejledningen.
 - ✓ Alle tilslutningskabler er ført forskriftsmæssigt.
 - ✓ Der opholder sig ingen personer i røreværkets arbejdsområde.
1. Tænd for røreværket.
 2. Kig ned på propellen ovenfra, og kontrollér omdrejningsretningen. **BEMÆRK! Den krævede trykretning er defineret i anlægdimensioneringen!**
 3. Hvis omdrejningsretningen er forkert, skal en elektriker ændre el-tilslutningen.
 4. Kontrollér omdrejningsretningen endnu en gang.
 - ▶ Omdrejningsretningen er korrekt og trykretningen iht. anlægdimensioneringen.

7.4 Før tilkobling



BEMÆRK

Bemærk motorvejledning!

Yderligere oplysninger fremgår af den separate motorvejledning, som skal overholdes.

Kontrollér følgende punkter før tilkobling:

- Kontrollér installationen for korrekt udførelse, som opfylder de lokalt gældende forskrifter:
 - Er røreværket korrekt og sikkert monteret?
 - Er røreværket forbundet til jord?
 - Er den elektriske tilslutning udført i henhold til forskrifterne?
 - Er det blevet kontrolleret, at tilslutningskablerne er trukket korrekt?
 - Er de mekaniske komponenter fastgjort korrekt?
 - Er minimumafstandene mellem propel og installationer i driftsrummet overholdt?
- Kontrollér drivenheden:
 - Gear: Er opbevaringsolie fjernet og gearet skyllet med driftsolie og fyldt?
 - Er den foreskrevne oliepåfyldning (type, mængde, installationsposition) sikret?
 - Er der fri adgang til oliekontrol- og aftapningsskruerne?
 - Er det kontrolleret, at alle skruesamlinger på gearet er tætte?
 - Er producentens anvisninger læst og overholdt?
- Kontrollér driftsbetingelserne:
 - Er trykretningen iht. anlægsdimensionering – omdrejningsretning kontrolleret?
 - Intermitterende drift – er blødstart koblet til?
 - Er pumpemediets min./maks. temperatur kontrolleret?
 - Er den maksimale nedsænkingsdybde kontrolleret?
 - Er minimumvandoverdækningen over propellen defineret og overvåget?

7.5 Til- og frakobling

Røreværket til- og frakobles via et separat betjeningssted (til-/fra-kontakt, styreenhed), som kunden har installeret på opstillingsstedet.

- Når røreværket starter op, overskrides mærkestrømmen kortvarigt.
- I startfasen, indtil flowet i bassinet er opbygget, ligger strømforbruget fortsat lidt over mærkestrømmen.
- Under drift må mærkestrømmen ikke længere overskrides.

FORSIGTIG! Risiko for materielle skader! Hvis røreværket ikke starter, skal der omgående slukkes for røreværket. Motorskade! Afhjælp fejlen, inden der tændes igen.

7.6 Under driften



ADVARSEL

Risiko for forbrændinger på varme overflader!

Motoren kan blive varm under drift. Der er risiko for forbrændinger.

- Lad motoren køle ned til den omgivende temperatur efter frakobling!

FORSIGTIG

Risiko for materielle skader ved ukorrekt drift!

Propellen altid være neddykket under driften. Røreværket skal frakobles, hvis den krævede vandoverdækning ikke kan overholdes! I anvendelser med store niveauudsving anbefales det derfor at montere en niveauovervågning!



BEMÆRK

Bemærk motorvejledning!

Yderligere oplysninger fremgår af den separate motorvejledning, som skal overholdes.

Under driften skal de lokale forskrifter vedrørende følgende emner overholdes:

- Sikring af arbejdsstedet
- Forebyggelse af ulykker
- Håndtering af elektriske maskiner

Overhold nøje den arbejdsfordeling, som ejeren har fastlagt for personalet. Det samlede personale er ansvarlig for, at arbejdsfordelingen og forskrifterne overholdes!

Kontrollér med jævne mellemrum følgende punkter:

- Driftsspænding*
- Frekvens*
- Strømforbrug mellem de enkelte faser*
- Spændingsforskel mellem de enkelte faser*
- Maks. koblingsfrekvens*
- Minimum vandoverdækning af propellen
- Rolig/vibrationssvag kørsel

*Toleranceangivelser iht. producentvejledningen!

Øget strømforbrug

Afhængigt af mediet og den eksisterende strømningsdannelse kan der opstå mindre udsving i strømforbruget. Et vedvarende forhøjet strømforbrug er tegn på en ændret dimensionering og medfører et øget slid på røreværket. Der kan være følgende årsager til ændret dimensionering:

- Vinklen for propelbladet for stejl. Kontrollér indstillingerne og tilpas om nødvendigt.
- Ændring af mediets viskositet og tæthed.
- Utilstrækkelig mekanisk forrensning, f.eks. fiberholdige og abrasive indholdsstoffer.
- Uhomogene flowforhold på grund af installationer eller omstyringer i driftsrummet.
- Vibrationer på grund af hindret flow til og fra bassinet, forkert luftindføring (ventilation) eller gensidig påvirkning af flere røreværker.

Kontrollér anlæggets dimensionering og træf de nødvendige foranstaltninger. Kontakt kundeservice for yderligere hjælp.

8 Driftsstandsning/afmontering

8.1 Personalekvalifikationer

- Betjening/styring: Betjeningspersonale, som er instrueret i hele anlæggets funktionsmåde
- Elektrisk arbejde: faglært elektriker
Person med egnet faglig uddannelse, viden og erfaring, som er i stand til at se og undgå farerne i forbindelse med elektricitet.
- Monterings-/afmonteringsarbejde: faglært arbejdskraft inden for afløbsinstallationer
Fastgørelse og rørføring ved våd- og tørinstallation, løftegrej, grundlæggende viden inden for spildevandsanlæg

8.2 Ejers ansvar

- Overhold brancheorganisationernes lokalt gældende sikkerhedsforskrifter og forskrifter vedrørende forebyggelse af ulykker.
- Overhold forskrifter vedrørende arbejde med tung last og hængende last.
- Stil de nødvendige personlige værnemidler til rådighed, og sørg for, at personalet bruger værnemidlerne.
- Sørg for tilstrækkelig ventilation i lukkede rum.
- Træf straks modforanstaltninger, hvis der ophobes giftige eller kvælende luftarter!

8.3 Driftsstandsning



BEMÆRK

Bemærk motorvejledning!

Yderligere oplysninger fremgår af den separate motorvejledning, som skal overholdes.

Ved en driftsstandsning slukkes røreværket, men forbliver installeret. Dermed er røreværket til enhver tid driftsklart.

- ✓ Hold altid propellen helt neddykket i pumpemediet, så den er beskyttet mod frost og is. **Min. vandoverdækning: 1 m (3 ft).**
- ✓ Pumpemediets temperatur skal altid være over +3 °C (+37 °F).

1. Sluk for røreværket på betjeningsenheden.
2. Sørg for at udelukke utilsigtet genindkobling fra betjeningsstedet (f.eks. ved at låse hovedafbryderen).
 - ▶ Røreværket er ude af drift og kan nu afmonteres.

Overhold følgende punkter, hvis røreværket forbliver installeret efter driftsstandsningen:

- Sørg for, at forudsætningerne for driftsstandsning er opfyldt under hele driftsstandsningens periode. Afmonter eller indpak røreværket frostsikkert efter driftsstandsningen, hvis ikke det kan garanteres, at forudsætningerne er opfyldt!
- Foretag en 5-minutters funktionskørsel med jævne mellemrum (månedligt til kvartalsvist).

8.4 Afmontering



FARE

Fare som følge af sundhedsfarlige pumpemedier!

Fare for en bakteriel infektion!

- Desinficér røreværket efter afmontering!
- Overhold anvisningerne i virksomhedsreglementet!



FARE

Livsfare som følge af elektrisk strøm!

Ukorrekt adfærd under udførelse af elarbejder kan medføre død som følge af elektrisk stød!

- Elarbejde skal altid udføres af en elektriker!
- Overhold de lokale forskrifter!



ADVARSEL

Risiko for forbrændinger på varme overflader!

Motoren kan blive varm under drift. Der er risiko for forbrændinger.

- Lad motoren køle ned til den omgivende temperatur efter frakobling!



FARE

Livsfare under risikofyldt enearbejde!

Arbejder i skakter og snævre rum samt arbejder med risiko for fald er farlige arbejder. Disse arbejder må ikke udføres alene!

- Disse arbejder må kun udføres sammen med en ekstra person!

Brug følgende personlige værnemidler under arbejdet:

- Sikkerhedssko: Beskyttelsesklasse S1 (uvex 1 sport S1)
- Beskyttelseshandsker: 4X42C (uvex C500 wet)
- Anvend faldsikringsudstyr!
- Beskyttelseshjelm: EN 397 normkonform, beskyttelse mod deformation i siderne (uvex pheos)
(Ved anvendelse af løfteudstyr)

Hvis der under arbejdet kan forekomme kontakt med sundhedsfarlige pumpemedier, skal der desuden bruges følgende værnemidler:

- Beskyttelsesbriller: uvex skyguard NT
 - Mærkning, stel: W 166 34 F CE
 - Mærkning, glas: 0-0,0* W1 FKN CE
- Åndedrætsværn: Halvmaske 3M serie 6000 med filter 6055 A2

De oplyste værnemidler er et mindstekrav. Overhold anvisningerne i virksomhedsreglementet!

* Beskyttelsestrin iht. EN 170 er ikke relevant for disse arbejder.

Udfør følgende arbejdsstrin ved afmonteringen:



BEMÆRK

Arbejdstrin til afmontering

Afmonteringen af de enkelte komponenter foretages i omvendt rækkefølge af monteringen.

- ✓ Røreværket er taget ud af drift.
 - ✓ Drivenheden er afkølet.
 - ✓ Røreværket er rengjort og eventuelt desinficeret.
 - ✓ Driftsrummet er tømt, rengjort og eventuelt desinficeret.
 - ✓ Udfør altid arbejdet med to personer.
1. Afbryd drivenheden fra strømforsyningen.
 2. Træd ind i driftsrummet. **FARE! Hvis ikke driftsrummet kan rengøres og desinficeres, skal der bruges personlige værnemidler i henhold til virksomhedsreglementet!**
 3. Fjern dækhætten.
 - ⇒ Se "Montering af dækhætte [► 21]".
 4. Afmonter propelbladene.
 - ⇒ Se "Montering af propelblade [► 18]".
 5. Fjern propelblade, fastgørelser og værktøj fra driftsrummet.
 6. Forlad driftsrummet.
 7. Frigør drivenheden fra bærekonstruktionen.
 - ⇒ Se "Installering af røreværk [► 18]".
 8. Anhug løftegrejet.
 - ⇒ Se "Transport [► 14]".
 9. Løft røreværket langsomt op, og løft det ud af driftsrummet. **FORSIGTIG! Risiko for materielle skader! Pas på at røreværket ikke kolliderer med bærekonstruktionen under løftet.**
 10. Hvis der er trængt medie ind i navet, skal navet rengøres grundigt, desinficeres og navets indre forsegles på ny.
 11. Hvis røreværket opbevares på lager i en længere periode, skal gearolien aftappes og bortskaffes i henhold til de lokale forskrifter. Fyld gearet med opbevaringsolie.
 - ⇒ Se producentvejledningen!
 - ▶ Afmonteringen er afsluttet. Opbevar røreværket. Se "Opbevaring [► 15]" og producentvejledningen.

8.5 Rengøring og desinfektion

- Brug værnemidler! Overhold virksomhedsreglementet.
 - Sikkerhedssko: Beskyttelsesklasse S1 (uvex 1 sport S1)
 - Åndedrætsværn: Halvmaske 3M serie 6000 med filter 6055 A2
 - Beskyttelseshandsker: 4X42C + type A (uvex protector chemical NK2725B)
 - Beskyttelsesbriller: uvex skyguard NT
 - Anvendelse af desinfektionsmidler:
 - Producentens anvisninger skal overholdes nøje!
 - Brug værnemidler iht. producentens anvisninger!
 - Bortskaf spildevandet iht. de lokalt gældende forskrifter, f.eks. ved at lede det ud i kloaksystemet!
- ✓ Røreværket er afmonteret.
 - ✓ Drivenheden er pakket vandtæt ind.
1. Anhug løftegrejet i drivenhedens anhuingspunkter.
 2. Løft røreværket ca. 30 cm (10 in) op over underlaget.
 3. Spul røreværket oppefra og ned med rent vand.
 4. Sprøjt propelbladene og dækhætten af fra alle sider.
 5. Desinficér røreværket.
 6. Bortskaf al snavs fra gulvet, f.eks. ved at skylle det ud i kloaksystemet.

7. Lad røreværket og andre komponenter tørre.

9 Service



FARE

Livsfare som følge af elektrisk strøm!

Ukorrekt adfærd under udførelse af elarbejder kan medføre død som følge af elektrisk stød!

- Elarbejde skal altid udføres af en elektriker!
- Overhold de lokale forskrifter!



BEMÆRK

Bemærk motorvejledning!

Yderligere oplysninger fremgår af den separate motorvejledning, som skal overholdes.

9.1 Personalekvalifikationer

- Udfør kun vedligeholdelsesarbejde, som er beskrevet i denne monterings- og driftsvejledning.
- Tag røreværket ud af drift inden vedligeholdelsesarbejderne, se Driftsstandsning [► 24].
- Elektrisk arbejde: faglært elektriker
Person med egnet faglig uddannelse, viden og erfaring, som er i stand til at se og undgå farene i forbindelse med elektricitet.
- Vedligeholdelsesarbejde: faglært arbejdskraft inden for afløbsinstallationer
Anvendelse/bortskaffelse af det anvendte udstyr, grundlæggende viden inden for maskinmontage (montering/afmontering)

9.2 Ejerens ansvar

- Stil de nødvendige personlige værnemidler til rådighed, og sørg for, at personalet bruger værnemidlerne.
- Opsaml forbrugsmidler i egnede beholdere, og bortskaf dem i henhold til forskrifterne.
- Bortskaf brugte personlige værnemidler i henhold til forskrifterne.
- Brug udelukkende originale dele fra producenten. Brugen af uoriginale dele fritager producenten for ethvert ansvar.
- Opsaml straks lækager af pumpemediet og forbrugsmidlet, og bortskaf dem i henhold til de lokalt gældende retningslinjer.
- Stil nødvendigt værktøj til rådighed.
- Ved anvendelse af letantændelige opløsnings- og rengøringsmidler er rygning og brug af åben ild forbudt.
- Dokumentér vedligeholdelsesarbejderne i revisionslisten på anlægssiden.

9.3 Forbrugsmidler

9.3.1 Olietyper og påfyldningsmængder

Gearet er påfyldt gearolie. Den anvendte olietype og påfyldningsmængde er angivet på drivenhedens typeskilt. Se nærmere anvisninger om olietyper i producentens vejledning.

9.3.2 Smørefedt

Brug en **vanduopløselig** fedt som smørefedt.

9.4 Vedligeholdelsesintervaller

- Udfør vedligeholdelsesarbejder regelmæssigt.
- Tilpas vedligeholdelsesintervallerne kontraktmæssigt alt efter de faktiske omgivende betingelser. Kontakt kundeservice.
- Hvis der opstår kraftige vibrationer under driften, skal installationen kontrolleres.

9.4.1 Vedligeholdelsesintervaller ved normale betingelser

Vedligeholdelsesforanstaltninger	Interval	Skal udføres på
Kontrollér motorviklingens isolationsmodstand.	*	Drivenhed
Kontrollér oliestanden i gearet.	*	Drivenhed
Kontrollér tætningerne.	*	Drivenhed
Kontrollér at klemmeboksen er tæt.	*	Drivenhed
Foretag visuel kontrol for slid	Årligt	Drivenhed, røreværksaksel, nav, propel

Vedligeholdelsesforanstaltninger	Interval	Skal udføres på
Foretag visuel kontrol af tilbehør	Årligt	Tilbehør, påbygningsdele
Foretag visuel kontrol af nettilslutningsskabet	Årligt	Nettilslutningskabel
Foretag olieskift.	*	Drivenhed

BEMÆRK! * Se interval og kontrolarbejde i producentvejledningen til motoren!

9.4.2 Vedligeholdelsesintervaller under vanskelige betingelser

Under følgende driftsbetingelser skal de oplyste vedligeholdelsesintervaller forkortes efter aftale med kundeservice:

- Pumpemedier med langfibrede bestanddele
- Stærkt korroderende eller abrasive pumpemedier
- Stærkt gasafgivende pumpemedier
- Drift i et ufordelagtigt driftspunkt
- Ufordelagtige indstrømningsforhold (f.eks. betinget af installationer eller ventilation)

Hvis der foreligger vanskelige driftsbetingelser anbefaler vi, at der indgås en serviceaftale.

9.5 Vedligeholdelsesforanstaltninger



FARE

Fare som følge af sundhedsfarlige medier under vedligeholdelsesarbejderne!

Røreværket afmonteres ikke til arbejderne. Der kan opstå kontakt med sundhedsfarlige medier. Overhold følgende punkter:

- Brug værnemidler:
 - Lukkede beskyttelsesbriller
 - Mundbind
 - Beskyttelseshandsker
 - Dryppede mængder skal straks opsamles.
 - Rengør og desinficer værktøj efter arbejderne.
 - Overhold anvisningerne i virksomhedsreglementet!
- Brug værnemidler! Overhold virksomhedsreglementet.
 - Beskyttelseshandsker: 4X42C (uvex C500 wet)
 - Sikkerhedssko: Beskyttelsesklasse S1 (uvex 1 sport S1)
 - Beskyttelsesbriller: uvex skyguard NT
 - Forbered opstillingsstedet:
 - Rent, rengjort for grove faste stoffer
 - Tørt
 - Frostfrit
 - Desinficeret
 - Afmærk arbejdsområdet.
 - Hold uvedkommende personer væk fra arbejdsområdet.
 - Under arbejdet kan der ophobes giftige eller kvælende gasser:
 - Overhold beskyttelsesforanstaltningerne i henhold til virksomhedsreglementet (gasmåling, medtagning af gasdetektor).
 - Sørg for tilstrækkelig ventilation.
 - Forlad straks arbejdsstedet, hvis der ophobes giftige eller kvælende gasser!

Udfør vedligeholdelsesforanstaltninger

- ✓ Røreværket er taget ud af drift.
 - ✓ Drivenheden er kølet ned til den omgivende temperatur.
 - ✓ Drivenheden er grundigt rengjort og eventuelt desinficeret.
1. Udfør vedligeholdelsesforanstaltninger iht. anvisningerne.
 - ⇒ Udskift komponenter, hvis der konstateres mangler. Se "Reparationer [▶ 30]".
 2. Udfør vedligeholdelsesarbejder i henhold til producentvejledningen.
 - ▶ Vedligeholdelse udført. Tag røreværket i drift igen.

9.5.1 Anbefalede vedligeholdelsesforanstaltninger

Af hensyn til en stabil og fejlfri drift anbefaler vi at udføre regelmæssig kontrol af strømforbruget og driftsspændingen på alle faser. Ved normal drift er disse værdier konstante. Mindre udsving er afhængige af pumpemediet beskaffenhed.

På grundlag af strømforbruget kan beskadigelser eller fejlfunktioner på røreværket registreres og afhjælpes på et tidligt tidspunkt. Større spændingsudsving belaster motorviklingen og kan medføre et svigt. Regelmæssig kontrol kan således både forhindre alvorlige følgeskader og mindske risikoen for et totalt svigt. I forbindelse med en regelmæssig kontrol anbefaler vi at anvende en fjernovervågning.

9.5.2 Visuel kontrol af røreværket

Kontrollér hus og propel for skader og slid. Hvis der konstateres mangler, skal følgende punkter overholdes:

- Sørg for at udbedre beskadigede belægninger. Reparationssæt bestilles via kundeservice.
- Kontakt kundeservice, hvis komponenter er slidte!

9.5.3 Visuel kontrol af tilbehør

Tilbehøret skal kontrolleres med henblik på:

- Korrekt fastgørelse
- Fejlfri funktion
- Tegn på slitage, f.eks. revner som følge af svingninger

Konstaterede mangler skal omgående repareres, eller tilbehøret skal skiftes ud.

9.5.4 Gearolieskift med påmonteret hjælpemiddel

BEMÆRK

Påmonteret hjælpemiddel til enkelt olieskift

Se oplysninger om olietype og -mængde på motortypeskiltet. Se sikkerhedsforskrifter og detaljerede arbejdsinstruktioner for olieskift i producentvejledningen. Nedenstående afsnit omhandler kun arbejdsstrinene med påmonterede hjælpemidler!

Med drivenhedens monteringsposition befinder olieaftapningskruen for gearet sig lige over gulvfikseringen. For at sikre et nemt olieskift er der monteret en olieaftapningsledning på aftapningshullet.

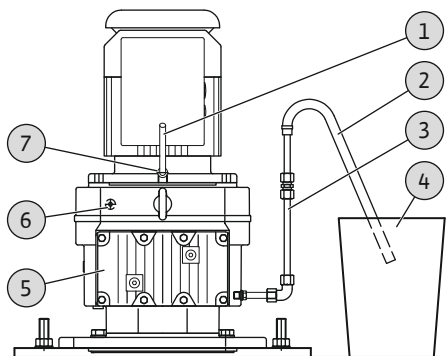


Fig. 11: Olieskift

1	Tilslutningsstykke for trykluft
2	Aftapningsslange
3	Olieaftapningsledning med blindprop
4	Samletank
5	Gear
6	Olieniveauskrue
7	Oliepåfyldningsåbning

- ✓ Røreværket er taget ud af drift.
 - ✓ Drivenheden er afkølet, rengjort og eventuelt desinficeret.
 - ✓ Arbejdsområdet er klargjort.
 - ✓ Personlige værnemidler er taget på.
 - ✓ Hjælpemidler ligger klar:
 - Aftapningsslange, længde ca. 0,5 m (20 in)
 - Trykluftslange, indv. diameter 10 mm (0,5 in)
 - Trykluft, maks. 0,8 bar (11,5 psi)
 - Samletank med tilstrækkelig volumen
 - Påfyldningstragt
 - ✓ Sikkerhedsforskrifterne i producentvejledningen er læst og overholdt!
1. Fjern lukkeskruen til oliepåfyldningsåbningen.
 2. Skru tilslutningsstykket på oliepåfyldningsåbningen.
 3. Slut trykluft til tilslutningsstykket.
 4. Fjern blindproppen til olieaftapningsledningen.
 5. Fastgør aftapningsslangen til olieaftapningsledningen.
 6. Placer aftapningsslangen i samletanken.

7. Luk langsomt op for trykluftten. Maks. tryk: 0,8 bar (11,5 psi)
8. Tøm gearet.
 - ⇒ Ignorer små restmængder.
 - ⇒ Hvis der er større restmængder tilbage i gearet, skal gearet skylles flere gange med rengøringsolie.
9. Kontrollér olien i samletanken:
 - ⇒ Hvis olien er meget snavset, skal gearet skylles flere gange med en egnet rengøringssolie.
 - ⇒ Kontakt kundeservice, hvis der er metalspåner i olien!
10. Tag aftapningsslangen af olieaftapningsledningen.
11. Luk olieaftapningsledningen igen med blindproppen.
12. Afmonter trykluftten og tilslutningsstykket fra oliepåfyldningsåbningen.
13. Tag olieniveauskruen af for udluftning.
14. Påfyld ny olie via en påfyldningstragt i oliepåfyldningsåbningen. **BEMÆRK! Se oplysninger om olietype og -mængde på motortypeskiltet.**
15. Skru olieniveauskruen og lukkeskruen til oliepåfyldningsåbningen på.
16. Kontrollér at alle lukkeskruer er tættet.
 - ▶ Olieskiftet er udført. Tag røreværket i drift igen.

9.6 Reparationer



FARE

Fare som følge af sundhedsfarlige pumpemedier!

Fare for en bakteriel infektion!

- Desinficér røreværket efter afmontering!
- Overhold anvisningerne i virksomhedsreglementet!



ADVARSEL

Risiko for tilskadekomst som følge af skarpe kanter!

Der kan dannes skarpe kanter på propellerbladet. Der er fare for skæreskader!

- Bær beskyttelseshandsker!

Ved reparationer gælder følgende:

- Brug værnemidler! Overhold virksomhedsreglementet.
 - Beskyttelseshandsker: 4X42C (uvex C500 wet)
 - Sikkerhedssko: Beskyttelsesklasse S1 (uvex 1 sport S1)
 - Beskyttelsesbriller: uvex skyguard NT
- Dryppede mængder skal straks opsamles.
- O-ringe, pakninger og skruesikringer skal altid skiftes ud.
- Tilspændingsmomenter, se "Bilag [▶ 35]".
- Det er forbudt at anvende unødigt voldsom kraft ved dette arbejde.

Forberedende arbejde

- ✓ Arbejdet skal udføres af to personer.
 - ✓ Røreværket er taget ud af drift, se "Driftsstandsning [▶ 24]".
 - ✓ Røreværket er afmonteret, se "Afmontering [▶ 25]".
 - ✓ Røreværket er desinficeret, se "Rengøring og desinfektion [▶ 26]".
1. Læg nødvendigt værktøj klar.
 2. Anbring røreværket på et jævnt og rent arbejdssted.
 3. Sørg for at sikre røreværket mod at skride.
 4. Klargør løftegrej med anhugningsgrej.
 5. Klargør strøer til vandret justering af røreværket.
 6. Udfør kun tilladte reparationer.

- ▶ Påbegynd reparationen.

9.6.1 Anvisninger vedrørende anvendelse af skruesikringer

Gevindtilslutninger kan være forsynet med en skruesikring. Som skruesikring benyttes selvlåsende møtrikker. Udskift **altid** skruesikringen!

9.6.2 Hvilke reparationsarbejder må udføres

- Udskift dækhætte og propelblade.
- Udskift navet.
- Udskift røreværksakslen.
- Udskift drivenheden.

9.6.3 Udskiftning af dækhætte og propelblad



FARE

Fare som følge af sundhedsfarlige pumpemedier under installationen!

Fare for en bakteriel infektion!

- Rent og desinficeret opstillingssted.
- Spildte dråber skal straks tørres op.
- Overhold anvisningerne i virksomhedsreglementet!
- Hvis der kan opstå kontakt med sundhedsfarlige pumpemedier, skal følgende personlige værnemidler anvendes:
 - Lukkede beskyttelsesbriller
 - Mundbind
 - Beskyttelseshandsker



BEMÆRK

Arbejdsstrin til afmontering

Afmonteringen af de enkelte komponenter foretages i omvendt rækkefølge af monteringen.

Udskiftningen af propelbladet foretages med monteret røreværk. Overhold følgende punkter:

- Klargør driftsrummet/opstillingsstedet:
 - Rent og rengjort for grove faste stoffer
 - Tørt
 - Frostfrit
 - Dekontamineret
- Arbejdet skal altid udføres af to personer.
- Undgå smertefuld og udmattende arbejdsstilling.
- Ved en arbejds højde på mere end 1 m (3 ft) skal der anvendes stillads med faldsikringsanordning.
- Afspær arbejdsområdet rundt om stilladset.
- Når der arbejdes i lukkede rum, kan der ophobes giftige eller kvælende gasser. Sørg for tilstrækkelig ventilation og overhold foranstaltningerne i henhold til virksomhedsreglementet (eksempler):
 - Udfør en gasmåling inden indstigning.
 - Medbring gasdetektor.
 - Osv.
- Hvis der ophobes giftige eller kvælende gasser, skal der straks træffes de nødvendige foranstaltninger for at afhjælpe situationen.
- Afmontering/montering af dækhætten, se "Montering af dækhætte [▶ 21]".
- Afmontering/montering af propelblad, se "Montering af propelblade [▶ 18]".
- Kontrollér sliddet på hvert enkelt propelblad. Udskift om nødvendigt alle propelblade. Konsulter kundeservice!
- Notér vinkelindstillingen. En afvigende vinkelindstilling ændrer strømforholdene.

9.6.4 Udskiftning af navet

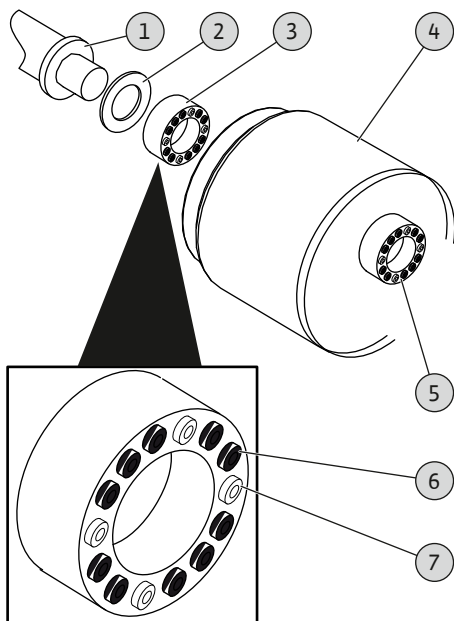


Fig. 12: Montage/afmontering af navet

Afmontering af navet

1	Røreværksaksel
2	Flad tætning
3	Spændesæt, bag
4	Nav (holdeenhed)
5	Spændesæt, foran
6	Unbrakoskrue, sort
7	Unbrakoskrue, sølv

- ✓ Propelblade afmonteret, se "Montering af propelblade [► 18]".
 - ✓ Dækhætte afmonteret, se "Montering af dækhætte [► 21]".
 - ✓ Juster røreværksakslen til vandret: Strøer anbragt under røreværksakslen.
1. Løsn unbrakoskrue (sort og sølv) på det forreste spændesæt. **BEMÆRK! Skru ikke skruerne helt ud!**
 2. Løsn spændesættet: skru de sølvfarvede skruer (M8) ud. Skru skruer M10 i og løsn spændesættet.
 3. Træk det forreste spændesæt af røreværksakslen.
 4. Løsn unbrakoskrue (sort og sølv) på det bageste spændesæt. **BEMÆRK! Skru ikke skruerne helt ud!**
 5. Løsn spændesættet: skru de sølvfarvede skruer (M8) ud. Skru skruer M10 i og løsn spændesættet.
 6. Træk navet af røreværksakslen.
 7. Træk det forreste spændesæt af røreværksakslen.

Montering af navet

1	Røreværksaksel
4	Nav (holdeenhed) set indefra
8	Spændeanordning (hjælpeværktøj)
9	Sekskantskrue
10	Navring

- ✓ Ny flad tætning er klar.
 - ✓ Spændeanordning til rådighed.
1. Sæt den flade tætning på den nederste ende af røreværksakslen, og skub den helt på.
 2. Sæt det bageste spændesæt på røreværksakslen, og skub det helt på.
 3. Sæt navet på røreværksakslen, og skub det helt på.
 4. Spænd unbrakoskrue (4x sølv) til på kryds med hånden.
⇒ Navet er sikret mod at skride.
 5. Spænd unbrakoskrue (10x sort) til på kryds med hånden.
 6. Anbring spændeanordningen på røreværksakslen og navringen.
 7. Fastgør spændeanordningen på røreværksakslen: Skru en sekskantskrue gennem spændeanordningen og ind i centreringshullet på røreværksakslen.
 8. Træk navet helt ind på røreværksakslen ved at skru langsomt på sekskantskruen. **BE-MÆRK! Slutposition: Spændeanordningen ligger plant ind mod røreværksakslen og navringen!**
 9. Spænd alle unbrakoskrue helt til på kryds. **Tilspændingsmoment: 35 Nm (26 ft-lb)!**
⇒ Navet er spændt helt fast på røreværksakslen.
 10. Afmontering af spændeanordningen: Skru sekskantskruen ud.
 11. Spænd de skjulte unbrakoskrue helt til på kryds. **Tilspændingsmoment: 35 Nm (26 ft-lb)!**
 12. Sæt det forreste spændesæt på røreværksakslen, og skub det helt på.

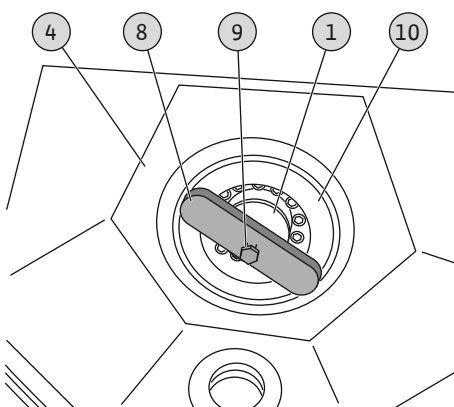


Fig. 13: Montering af spændeanordningen

13. Fastgør det forreste spændesæt: Spænd alle unbrakoskruer helt til på kryds. **Tilspændingsmoment: 35 Nm (26 ft-lb)!**

- ▶ Navet er udskiftet. Monter røreværk, propelblade og dækhætte.

Se også

- ▶ Montering af propelblade [} 18]
- ▶ Montering af dækhætte [} 21]

9.6.5 Udskiftning af røreværk

Udskiftning af røreværksakslen foretages på følgende måde:

1. Afmonter navet.
2. Afmonter drivenheden.
3. Udskift røreværksakslen.
4. Montering af drivenheden.
5. Monter navet.
 - ▶ Røreværksakslen er udskiftet. Monter røreværket og sæt det i drift.

Yderligere oplysninger om de enkelte arbejdsstrin:

- Se "Udskiftning af navet [} 32]".
- Se "Udskiftning af drivenheden [} 33]".

9.6.6 Udskiftning af drivenheden

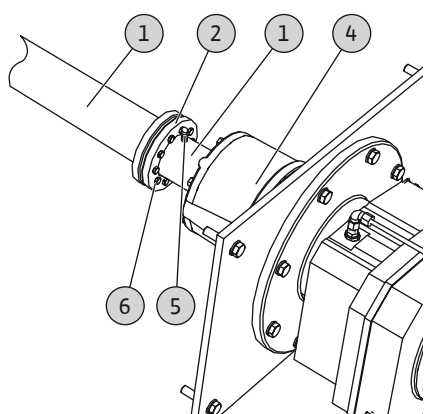


Fig. 14: Afmontering af røreværksakslen

Afmontering af røreværksakslen fra drivenheden

1	Røreværksaksel
2	Krympeskive
3	Udgangsaksel
4	Drivenhed
5	Gevindstift
6	Sekskantskrue

- ✓ Propelblade afmonteret, se "Montering af propelblade [} 18]".
- ✓ Dækhætte afmonteret, se "Montering af dækhætte [} 21]".
- ✓ Juster røreværksaksel og drivenhed til vandret: Strøer anbragt under røreværksakslen og drivenheden. **ADVARSEL! Fare for klemning! Støt røreværksakslen og drivenheden, så disse komponenter ikke vælter efter afmonteringen!**

1. Skru gevindstiften ud.
2. Løsn sekskantskruen på krympeskiven.
3. Træk røreværksakslen af udgangsakslens not.
4. Træk krympeskiven af røreværksakslen.

Montering af røreværksakslen på drivenheden

1. Sæt krympeskiven på den øverste ende af røreværksakslen (fornyet), og skub den helt på.
2. Sæt røreværksakslen på udgangsakslens not, og skub den helt på.
3. Drej røreværksakslen, indtil hullet til gevindstiften befinder sig præcis over udgangsakslens not.
4. Skru gevindstiften i, og spænd den til med hånden.
5. Spænd sekskantskruerne på krympeskiven til på kryds med hånden.
6. Spænd sekskantskruerne fast over kryds. Tilspændingsmomenter, se "Tilspændingsmomenter for krympeskiven [} 36]".
7. Kontrollér, at røreværksakslen sidder fast.
 - ▶ Drivenheden er udskiftet. Monter røreværket og sæt det i drift.

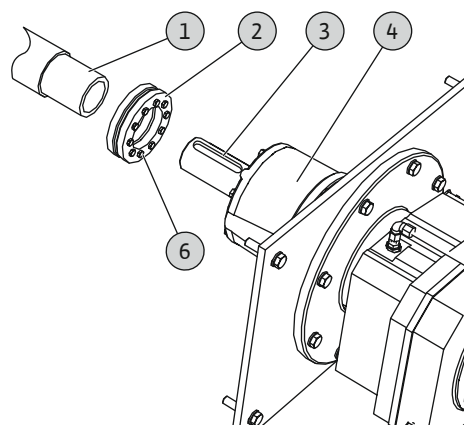


Fig. 15: Montering af røreværksakslen

Se også

- ▶ Montering af propelblade [} 18]
- ▶ Tilspændingsmomenter for krympeskiven [} 36]

10 Fejl, årsager og afhjælpning

**FARE****Fare som følge af sundhedsfarlige pumpemedier!**

Brug følgende personlige værnemidler under arbejdet:

- Lukkede beskyttelsesbriller
- Åndedrætsværn
- Beskyttelseshandsker
 - Ovenstående udstyr er et minimumskrav; overhold virksomhedsreglementet!

**FARE****Livsfare som følge af elektrisk strøm!**

Ukorrekt adfærd under udførelse af elarbejder kan medføre død som følge af elektrisk stød!

- Elarbejde skal altid udføres af en elektriker!
- Overhold de lokale forskrifter!

**ADVARSEL****Risiko for tilskadekomst som følge af roterende propel!**

Der må ikke opholde sig personer i røreværkets arbejdsområde. Der er fare for personskader!

- Afmærk og afspær arbejdsområdet.
- Tænd for røreværket, når der ikke befinder sig personer i arbejdsområdet.
- Sluk straks for røreværk, hvis der kommer personer ind i arbejdsområdet.

**ADVARSEL****Risiko for tilskadekomst som følge af skarpe kanter!**

Der kan dannes skarpe kanter på propellerbladet. Der er fare for skæreskader!

- Bær beskyttelseshandsker!

**FARE****Livsfare under risikofyldt enearbejde!**

Arbejder i skakter og snævre rum samt arbejder med risiko for fald er farlige arbejder. Disse arbejder må ikke udføres alene!

- Disse arbejder må kun udføres sammen med en ekstra person!

Fejl: Røreværket starter ikke

1. Spændingsforsyningen er afbrudt.
 - ⇒ Hovedafbryder **TIL**?
 - ⇒ Er alle faser spændingsførende?
 - ⇒ Er tilslutningskablet beskadiget?
2. Sikringen defekt.
 - ⇒ Er sikringerne kontrolleret?
 - ⇒ Er sikringerne sat rigtigt i?
3. Motorværnet udløst.

⇒ Er overstrømsudløseren indstillet til mærkestrøm?

⇒ Er overstrømsudløseren nulstillet?

4. Propellen arbejder tungt eller blokerer.

⇒ Er der udført testkørsel i et tomt bassin?

⇒ Rengør propellen. **FORSIGTIG! Kontrollér mediet! Hvis der er grove faste stoffer i mediet, skal forrensningen kontrolleres.**

Fejl: Røreværket starter, efter kort tid udløses motorværnet

1. Propellen arbejder tungt eller blokerer.

⇒ Rengør propellen. **FORSIGTIG! Kontrollér mediet! Hvis der er grove faste stoffer i mediet, skal forrensningen kontrolleres.**

2. Stort indhold af faste stoffer.

⇒ Kontrollér forrensningen.

⇒ Tilpas propelbladens vinkelposition. Kontakt kundeservice.

⇒ Kontrollér anvendelsesbetingelserne. Kontakt kundeservice.

Videregående trin til fejlfhjælpning

Kontakt kundeservice, hvis det ikke lykkes at afhjælpe fejlen ved hjælp af de her nævnte punkter. Kundeservice kan hjælpe på følgende måde:

- Telefonisk eller skriftlig hjælp.
- Assistance på stedet.
- Kontrol og reparation på fabrikken.

Hvis der gøres brug af yderligere ydelser fra kundeservice, kan det medføre ekstra omkostninger for dig! Du kan få nærmere oplysninger om dette hos kundeservice.

11 Reservedele

Reservedele bestilles via kundeservice. For at undgå opfølgende spørgsmål og fejlbestillinger skal serie- og artikelnummeret altid oplyses ved bestillinger. **Der tages forbehold for tekniske ændringer!**

12 Bortskaffelse

12.1 Olie og smøremiddel

Forbrugsmidler skal opsamles i dertil egnede beholdere og bortskaffes i henhold til de lokalt gældende retningslinjer. Lækager skal straks opsamles!

12.2 Beskyttelsesbeklædning

Brugte værnemidler skal bortskaffes i henhold til de lokalt gældende retningslinjer.

12.3 Information om indsamling af brugte el- og elektronikprodukter

Med korrekt bortskaffelse og sagkyndig genanvendelse af dette produkt undgås miljøskader og sundhedsfarer for den enkelte.



BEMÆRK

Forbud mod bortskaffelse som husholdningsaffald!

Inden for EU kan dette symbol forekomme på produktet, på emballagen eller i de ledsagende dokumenter. Det betyder, at det ikke er tilladt at bortskaffe de pågældende el- og elektronikprodukter sammen med husholdningsaffaldet.

For at kunne behandle, genanvende og bortskaffe de pågældende udtjente produkter korrekt skal følgende punkter overholdes:

- Aflever altid disse produkter til et indsamlingssted, der er godkendt og beregnet til formålet.
- Overhold de lokalt gældende forskrifter!

Indhent oplysninger om korrekt bortskaffelse hos kommunen, på den nærmeste genbrugsplads eller hos den forhandler, hvor produktet blev købt. Flere oplysninger om genanvendelse findes på www.wilo-recycling.com.

13 Bilag**13.1 Tilspændingsmomenter for krympeskiven****Røreværksaksel af rustfrit stål**

Størrelse Krympeskive Indv. diameter	Røreværk	Røreværksaksel	Gevind	Tilspændingsmoment
D62	5	71/45	M6	6,8 Nm (5 ft·lb)
D75	6	90/56	M8	16 Nm (12 ft·lb)
D90	7	95/67	M8	16 Nm (12 ft·lb)
D100	8	106/71	M8	16 Nm (12 ft·lb)







wilo



Local contact at
www.wilo.com/contact

Pioneering for You

WILO SE
Wilopark 1
44263 Dortmund
Germany
T +49 (0)231 4102-0
T +49 (0)231 4102-7363
wilo@wilo.com
www.wilo.com