

Pioneering for You

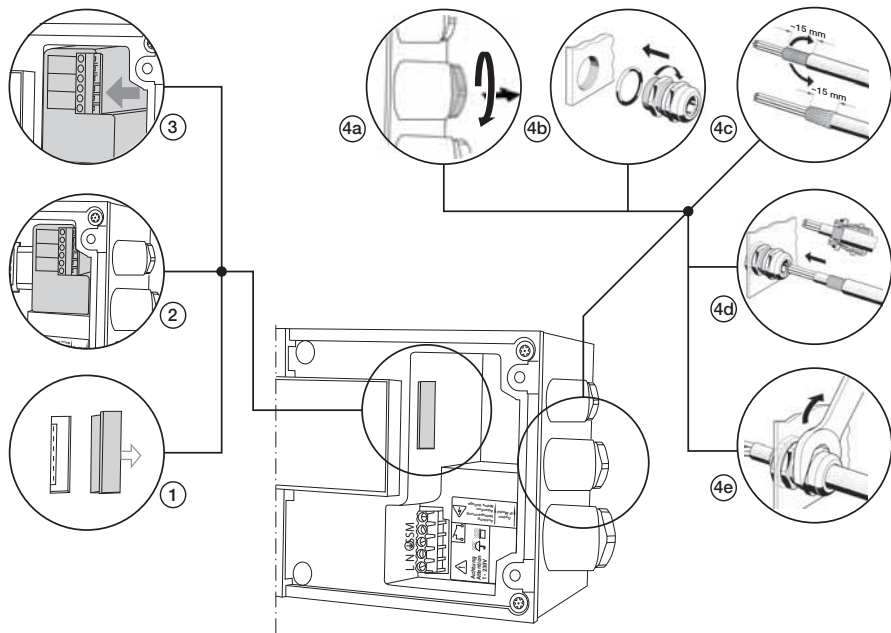
wilo

Wilo-IF-Module Stratos RS485



it Istruzioni di montaggio, uso e manutenzione

Fig. 1:



de	Einbau- und Betriebsanleitung	3
en	Installation and operating instructions	18
fr	Notice de montage et de mise en service	33
es	Instrucciones de instalación y funcionamiento	48
it	Istruzioni di montaggio, uso e manutenzione	63

1 Generalità

1.1 Informazioni sul documento

Le istruzioni originali di montaggio, uso e manutenzione sono redatte in lingua tedesca. Tutte le altre lingue delle presenti istruzioni sono una traduzione del documento originale.

Le presenti istruzioni di montaggio, uso e manutenzione sono parte integrante del prodotto e devono essere conservate sempre nelle sue immediate vicinanze. La stretta osservanza di queste istruzioni costituisce il requisito fondamentale per l'utilizzo ed il corretto funzionamento del prodotto.

Queste istruzioni di montaggio, uso e manutenzione corrispondono all'esecuzione del prodotto e allo stato delle norme tecniche di sicurezza presenti al momento della stampa.

2 Sicurezza

Le presenti istruzioni contengono informazioni fondamentali ai fini del corretto montaggio e uso del prodotto. Devono essere lette e rispettate scrupolosamente sia da chi esegue il montaggio sia dall'utilizzatore finale.

Oltre al rispetto delle norme di sicurezza in generale, devono essere rispettati tutti i punti specificamente contrassegnati.

2.1 Contrassegni utilizzati nelle istruzioni

Simboli:



Simbolo di pericolo generico



Pericolo dovuto a tensione elettrica



Nota:

Parole chiave di segnalazione:

PERICOLO!

Situazione molto pericolosa.

L'inosservanza può provocare infortuni gravi o mortali.

AVVISO!

Rischio di (gravi) infortuni per l'utente. La parola di segnalazione "Avviso" indica l'elevata probabilità di riportare (gravi) lesioni in caso di mancata osservanza di questo avviso.

ATTENZIONE!

Esiste il rischio di danneggiamento del prodotto/dell'impianto. La parola di segnalazione "ATTENZIONE" si riferisce alla possibilità di arrecare danni materiali al prodotto in caso di mancata osservanza di questo avviso.

NOTA:

Un'indicazione utile per l'utilizzo del prodotto. Segnala anche possibili difficoltà.

2.2 Qualifica del personale

Il personale addetto al montaggio del prodotto deve possedere la relativa qualifica.

2.3 Pericoli conseguenti al mancato rispetto delle prescrizioni di sicurezza

Il mancato rispetto delle prescrizioni di sicurezza, oltre a mettere in pericolo le persone e danneggiare il prodotto può far decadere ogni diritto alla garanzia.

Le conseguenze dell'inosservanza delle prescrizioni di sicurezza possono essere:

- Mancata attivazione di importanti funzioni del prodotto o dell'impianto,
- Mancata attivazione delle procedure di riparazione e manutenzione previste,
- Pericoli per le persone conseguenti a fenomeni elettrici, meccanici e batteriologici,
- Danni materiali.

2.4 Prescrizioni di sicurezza per l'utente

Osservare le disposizioni vigenti per la prevenzione degli infortuni.

Adottare le misure di protezione necessarie per escludere pericoli causati da corrente elettrica. Osservare le direttive locali o le disposizioni generali [ad es. IEC, VDE ecc.] così come le direttive delle aziende elettriche locali.

Questo apparecchio non è destinato a essere utilizzato da persone (compresi i bambini) con limitate capacità fisiche, sensoriali o mentali oppure mancanti di esperienza e/o conoscenza, a meno che non vengano sorvegliate da una persona responsabile della loro sicurezza o abbiano ricevuto da quest'ultima istruzioni su come utilizzare l'apparecchio.

I bambini devono essere sorvegliati al fine di garantire che non giochino con l'apparecchio.

2.5 Prescrizioni di sicurezza per il montaggio e l'ispezione

Il gestore deve provvedere affinché tutti i lavori di ispezione e montaggio vengano eseguiti da personale tecnico autorizzato e qualificato, il quale si sia adeguatamente studiato le istruzioni di montaggio, uso e manutenzione.

I lavori sulla pompa o sull'impianto devono essere eseguiti solo durante lo stato di inattività. Per l'arresto del prodotto/impianto è assolutamente necessario rispettare la procedura descritta nelle istruzioni di montaggio, uso e manutenzione.

2.6 Modifiche non autorizzate e parti di ricambio

Eventuali modifiche del prodotto sono ammesse solo previo accordo con il costruttore. I pezzi di ricambio originali e gli accessori autorizzati dal costruttore sono parte integrante della sicurezza delle apparecchiature e delle macchine. L'impiego di parti o accessori non originali può far decadere la garanzia per i danni che ne risultino.

2.7 Condizioni di esercizio non consentite

La sicurezza di funzionamento del prodotto fornito è assicurata solo in caso di utilizzo regolamentare secondo le applicazioni e condizioni descritte nel capitolo 4 del manuale.

3 Trasporto e magazzinaggio

Al ricevimento del modulo IF controllare subito se ci sono danni da trasporto. Se si riscontrano danni da trasporto è necessario avviare le corrispondenti procedure presso lo spedizioniere entro i termini previsti.



ATTENZIONE! Pericolo di danneggiamento per il modulo IF!

Pericolo di danneggiamento a causa di manipolazione impropria durante il trasporto e il magazzinaggio.

Durante il trasporto e il magazzinaggio proteggere l'apparecchio da umidità, gelo e danni meccanici.

4 Campo d'applicazione

I moduli IF Stratos sono concepiti per il comando esterno e per la segnalazione degli stati di esercizio di pompe della serie Wilo-Stratos.

I moduli IF non sono adatti per lo spegnimento sicuro della pompa.



PERICOLO! Pericolo di danno a persone e a cose!

L'utilizzo degli ingressi di comando per le funzioni di sicurezza può provocare considerevoli danni a cose e a persone.

5 Dati e caratteristiche tecniche

5.1 Chiave di lettura

Esempio modulo IF Stratos Modbus

Modulo IF Stratos	
Modulo IF	= modulo interfaccia (Interface)
Stratos	= adatto per queste serie
Modbus	Esecuzione/identificazione della funzione: Modbus = interfaccia RS485, protocollo Modbus RTU BACnet = interfaccia RS485, protocollo BACnet MS/TP

5.2 Dati tecnici

Dati generali	
Sezione morsetti	1,5 mm ² a filo sottile
Sicurezza secondo EN 60950	Fino ad una tensione di rete 230 V, tipo di connessione della rete TN o TT
Interfaccia secondo EIA/TIA 485-A	
Circuito elettrico	bassa tensione di sicurezza, isolamento galvanico
Carico	1/8 Unit Load
Tensione in ingresso	max. 12 V (differenziale A-B)
Resistenza di collegamento	120 Ω (integrata, commutabile)
Interfaccia per pompa doppia (DP)	
Interfaccia	specificata per Wilo, a prova di corto circuito continuo, a prova di inversione di polarità
Tensione	max. 10 V _{ss}
Frequenza	ca. 150 kHz
Lunghezza cavo	max. 3 m

5.3 Fornitura

- Modulo IF
- Guidacavi metallico conforme alla normativa EMC Pg 9 e Pg 7
- Istruzioni di montaggio, uso e manutenzione

6 Descrizione e funzionamento

6.1 Descrizione dei moduli IF

I moduli IF ampliano la dotazione della pompa con l'aggiunta di interfacce di comunicazione secondo lo standard RS485 e di varianti di protocollo in base alla chiave di lettura. I moduli mettono anche a disposizione i collegamenti per le interfacce per pompa doppia.

6.2 Funzionamento

L'esatta descrizione del funzionamento non è oggetto delle presenti Istruzioni di montaggio, uso e manutenzione. Alla pagina www.wilo.de/automation è disponibile la relativa stesura aggiornata della descrizione del protocollo.

7 Installazione e collegamenti elettrici

L'installazione e i collegamenti elettrici devono essere realizzati in conformità alle normative in vigore e solo da personale specializzato!

Avviso! Pericolo di infortuni!

Osservare le disposizioni vigenti per la prevenzione degli infortuni.

Avviso! Pericolo di morte a causa di folgorazione elettrica!

Adottare le misure di protezione necessarie per escludere pericoli causati da corrente elettrica. Osservare le direttive locali o le disposizioni generali [ad es. IEC, VDE ecc.] così come le direttive delle aziende elettriche locali.



7.1 Installazione

Per garantire l'immunità per gli ambienti industriali (EN 61000-6-2) utilizzare, per i cavi dei dati, cavi schermati e guidacavi conformi alla normativa EMC (compresi nella fornitura del modulo). Per una trasmissione ottimale si consiglia una coppia twistata di cavi dei dati e un'impedenza caratteristica di 120 Ω .



AVVISO! Pericolo di folgorazione elettrica!

Prima di iniziare l'installazione del modulo IF disinserire la tensione della pompa e assicurarla contro il reinserimento accidentale.

Operazioni di installazione come da (fig. 1):

- Rimozione del coperchio della morsettiera della pompa
- Rimozione del coperchio (1)
- Installazione del modulo (2)
- Introduzione del connettore fino all'arresto (3)
- Rimozione degli attacchi filettati presenti Pg 9 o Pg 7 (4a)
- Installazione dei guidacavi metallici conformi alla normativa EMC in dotazione (4b)
- Pompa doppia: installare nella pompa slave il modulo DP e introdurre in questo punto il cavo in dotazione
- Spellatura e preparazione della schermatura e dei fili (4c)
- Introduzione del(i) cavo(i) (4d)
- Avvitamento del(i) guidacavi (4e)

Terminate le suddette operazioni eseguire il collegamento elettrico (vedi paragrafo successivo).

7.2 Collegamenti elettrici



AVVISO! Pericolo di folgorazione elettrica!

I collegamenti elettrici devono essere eseguiti da elettricisti autorizzati di un'azienda elettrica del posto in conformità alle normative locali vigenti (disposizioni VDE).

- Esecuzione dell'installazione secondo il paragrafo precedente
- Installazione elettrica della pompa conformemente a quanto riportato nelle relative Istruzioni di montaggio, uso e manutenzione
- Verifica di compatibilità tra i dati tecnici dei circuiti elettrici da allacciare e i dati elettrici del modulo IF

Numerazione dei morsetti secondo fig. 1, pos. (3) dal basso verso l'alto:

Morsetto n.	Morsetto	Filo*
1	A(-)	
2	B(+)	
3	A(-)	bianco (WH)
4	B(+)	blu (BU)
5	DP	rosso (RD)
6	DP	nero (BK)

* Cavo di collegamento al modulo DP (solo pompa doppia)

- Collegamento del cavo BUS entrante A/B ai morsetti 1/2
- Collegamento del cavo BUS uscente A/B ai morsetti 3/4 (solo pompa singola)
- Collegamento dei fili DP alla pompa partner (solo pompa doppia, con il cavo fornito insieme al modulo IF Stratos DP)
- Collegamento dei fili A/B al morsetto 3/4 (solo pompa doppia, con il cavo fornito insieme al modulo IF Stratos DP)
- Collegamento del cavo BUS uscente A/B ai morsetti 1/2 nella pompa partner (solo pompa singola)
- Applicare le resistenze terminali BUS se manca un cavo entrante
- Verifica di eventuali danni visibili della guarnizione della morsettiera
- Chiusura del coperchio della morsettiera con le apposite viti in modo che la guarnizione aderisca perfettamente lungo l'intero perimetro
- Messa in servizio/verifica funzionale come indicato nel seguente paragrafo principale

8 Messa in servizio/verifica funzionale

- I seguenti paragrafi descrivono il controllo del funzionamento degli ingressi e delle uscite. Si consiglia un controllo in funzione dell'impianto collegato. Per alcune impostazioni sono necessarie le istruzioni di montaggio, uso e manutenzione della pompa.

8.1 Impostazioni generali

- Impostazione dell'indirizzo bus nel menu della pompa
- Impostazione della velocità di trasmissione dati con il parametro A secondo la tabella seguente:

Parametro A	Velocità di trasmissione dati
0	300
1	600
2	1200
3	2400
4	4800
5	9600
6	19200
7	38400
8	57600
9	115200

Nella rispettiva descrizione del protocollo possono essere definite ulteriori velocità di trasmissione dati.

8.2 Modulo IF Modbus

Impostazione del formato dati con il parametro C secondo la tabella seguente:

Parametro C	Parità*	Bit di dati	Stop bit
3	N	8	2
6	E	8	1
10	O	8	1

* N – nessuna (no) parità, E – parità pari (even), O – parità dispari (odd)

Tutte le altre impostazioni sono riservate per ampliamenti (vedi anche la descrizione del protocollo).

8.3 Modulo IF BACnet

Il numero di istanza BACnet viene impostato con i parametri C, E ed F. A tale scopo è necessaria una conversione in un valore esadecimale¹⁾ (di seguito indicato con una ,h' posposta).

A tale scopo il numero di istanza viene ripartito sui tre parametri (esempio 4660):

- Conversione del numero di istanza in un valore esadecimale (1234h)
- Aggiunta a sinistra di zeri in modo che il numero risultante sia di 6 cifre (001234h)
 - C comprende le due cifre di destra (34h)
 - E comprende le due cifre centrali (12h)
 - F comprende le due cifre di sinistra (00h)

1) ad esempio con il programma calc.exe nella visualizzazione scientifica

- Conversione dei singoli parametri in un valore decimale
 - C comprende le due cifre di destra (52)
 - E comprende le due cifre centrali (18)
 - F comprende le due cifre di sinistra (00)
- Immissione dei singoli parametri tramite il menu della pompa

8.4 Interfaccia DP

Impostazione del funzionamento a pompa doppia come da istruzioni di montaggio, uso e manutenzione della pompa: il funzionamento è assegnato come descritto

9 Manutenzione

I moduli descritti in queste istruzioni di regola non necessitano di manutenzione.

10 Guasti, cause e rimedi

Fare eseguire i lavori di riparazione solo da personale tecnico qualificato!

AVVISO! Pericolo di folgorazione elettrica!



Prendere le misure di protezione necessarie per escludere pericoli causati da corrente elettrica.

- **Prima dei lavori di riparazione disinserire la tensione della pompa e assicurarla contro il reinserimento non autorizzato.**
- **I danni ai cavi di collegamento alla rete elettrica di regola devono essere eliminati esclusivamente da un elettricista qualificato.**



AVVISO! Pericolo di ustione!

In caso di temperature del fluido e pressioni di sistema elevate lasciare prima raffreddare la pompa e privare di pressione il sistema.

Guasti	Cause	Rimedi
Comunicazione con il comando esterno disturbata	Parametri di comunicazione errati Cablaggio danneggiato	Controllare e se necessario impostare (vedi messa in servizio) Per circoscrivere gli errori, controllare se il guasto interessa altre utenze bus; controllare il cablaggio
Il funzionamento a pompa doppia non è assegnato	Cablaggio danneggiato Impostazione errata di menu	Controllare il cablaggio Regolare le pompe come descritto nel manuale

Nel caso non sia possibile eliminare l'inconveniente, rivolgersi all'installatore oppure al più vicino punto Wilo di assistenza tecnica o rappresentanza.

11 Parti di ricambio

L'ordinazione di parti di ricambio avviene tramite l'installatore locale e/o il Servizio Assistenza Clienti Wilo.

Per evitare richieste di chiarimenti e ordinazioni errate, all'atto dell'ordinazione è necessario indicare tutti i dati della targhetta.



Wilo – International (Subsidiaries)

Argentina

WILO SALMONSON
Argentina S.A.
C1295ABI Ciudad
Autónoma de Buenos Aires
T + 54 11 4361 5929
info@salmonson.com.ar

Australia

WILO Australia Pty Limited
Murrarie, Queensland,
4172
T +61 7 3907 6900
chris.dorton@wilo.com.au

Austria

WILO Pumpen
Österreich GmbH
2351 Wiener Neudorf
T +43 507 507-0
office@wilo.at

Azerbaijan

WILO Caspian LLC
1014 Bakı
T +994 12 5962372
info@wilo.az

Belarus

WILO Bel OOO
220035 Minsk
T +375 17 2535363
wilo@wilo.by

Belgium

WILO SA/NV
1083 Ganshoren
T +32 2 4823333
info@wilo.be

Bulgaria

WILO Bulgaria Ltd.
1125 Sofia
T +359 2 9701970
info@wilo.bg

Brazil

WILO Brasil Ltda
Jundiaí – São Paulo – Brasil
ZIP Code: 13.213-105
T + 55 11 2923 (WILO) 9456
wilo@wilo-brasil.com.br

Canada

WILO Canada Inc.
Calgary, Alberta TZA 5L4
T +1 403 2769456
bil@wilo-wilo-na.com

China

WILO China Ltd.
101300 Beijing
T +86 10 58041888
wilo@wilo.com.cn

Croatia

WILO Hrvatska d.o.o.
10400 Šibenik
T +38 511 3430914
wilo-hrvatska@wilo.hr

Czech Republic

WILO CS, s.r.o.
25101 Cestlice
T +420 234 098711
info@wilo.cz

Denmark

WILO Danmark A/S
2690 Karlslunde
T +45 70 253312
wilo@wilo.dk

Estonia

WILO Eesti OÜ
12618 Tallinn
T +372 6 509780
info@wilo.ee

Finland

WILO Finland OY
02330 Espoo
T +358 207401540
wilo@wilo.fi

France

WILO S.A.S.
78390 Bois d'Arçay
T +33 1 30059330
info@wilo.fr

Great Britain

WILO (U.K.) Ltd.
Barton Upon Trent
DE14 2WJ
T +44 1283 523000
sales@wilo.co.uk

Greece

WILO Hellas AG
14569 Anixi (Attika)
T +30 10 6248300
wilo.info@wilo.gr

Hungary

WILO Magyarország Kft
2045 Törökbalint
(Budapest)
T +36 23 889500
wilo@wilo.hu

India

WILO India Mather and Platt
Pumps Ltd.
Pune 411019
T +91 20 271442100
services@matherplatt.com

Indonesia

WILO Pumps Indonesia
Jakarta Selatan 12140
T +62 21 7247676
citrawilo@cbn.net.id

Ireland

WILO Ireland
Limerick
T +353 61 227566
sales@wilo.ie

Italy

WILO Italia s.r.l.
20068 Peschiera Borromeo
(Milano)
T +39 25538351
wilo.italia@wilo.it

Kazakhstan

WILO Central Asia
050002 Almaty
T +7 727 2785961
info@wilo.kz

Korea

WILO Pumps Ltd.
618-220 Gangseo, Busan
T +82 51 950 8000
wilo@wilo.co.kr

Latvia

WILO Baltic SIA
1019 Riga
T +371 6714-5229
info@wilo.lv

Lebanon

WILO LEBANON SARL
Jdeideh 1202 2030
Lebanon
T +961 1 888910
info@wilo.com.lb

Lithuania

WILO Lietuva UAB
03202 Vilnius
T +370 5 2136495
mail@wilo.lt

Morocco

WILO MAROC SARL
20600 CASABLANCA
T +212 (0) 5 22 66 09
24/28
contact@wilo.ma

The Netherlands

WILO Nederland b.v.
1551 NA Westzaan
T +31 88 9956 000
info@wilo.nl

Norway

WILO Norge AS
0975 Oslo
T +47 22 804570
wilo@wilo.no

Poland

WILO Polska Sp. z o.o.
05-506 Lesznowola
T +48 22 7026161
wilo@wilo.pl

Portugal

Bombas Wilo – Salmonson
Portugal Lda.
4050-040 Porto
T +351 22 2080350
bombas@wilo.pt

Romania

WILO Romania s.r.l.
077040 Com. Chiajna
Jud. Ilfov
T +40 21 3170164
wilo@wilo.ro

Russia

WILO Rus ooo
123592 Moscow
T +7 495 7810690
wilo@wilo.ru

Saudi Arabia

WILO ME – Riyadh
Riyadh 11465
T +966 1 4624430
wshoula@watanianid.com

Serbia and Montenegro

WILO Beograd d.o.o.
11000 Beograd
T +381 11 2851278
office@wilo.rs

Slovakia

WILO CS s.r.o., org. Zlozka
83106 Bratislava
T +421 2 33014511
info@wilo.sk

Slovenia

WILO Adriatic d.o.o.
1000 Ljubljana
T +386 1 5838130
wilo.adriatic@wilo.si

South Africa

Salmonson South Africa
1610 Edenvale
T +27 11 6082780
errol.cornelius@salmonson.co.za

Spain

WILO Ibérica S.A.
28806 Alcalá de Henares
(Madrid)
T +34 91 8797100
wilo.iberica@wilo.es

Sweden

WILO Sverige AB
35246 Växjö
T +46 470 727600
wilo@wilo.se

Switzerland

EMB Pumpen AG
4310 Rheinfelden
T +41 61 83660-20
info@emb-pumpen.ch

Taiwan

WILO Taiwan Company Ltd.
Sanzhong Dist., New Taipei
City 24159
T +886 2 2999 8676
nelson.wu@wilo.com.tw

Turkey

WILO Pompa Sistemleri
San. ve Tic. A.Ş.
34956 Istanbul
T +90 216 2509400
wilo@wilo.com.tr

Ukraine

WILO Ukraina t.o.w.
01033 Kiev
T +38 044 201870
wilo@wilo.ua

United Arab Emirates

WILO Middle East FZE
Jebel Ali Free Zone–South
PO Box 162720 Dubai
T +971 4 880 9177
info@wilo.ae

USA

WILO USA LLC
Rosemont, IL 60018
T +1 866 945 6872
info@wilo-usa.com

Vietnam

WILO Vietnam Co. Ltd.
Ho Chi Minh City, Vietnam
T +84 9 38109975
nkminh@wilo.vn

wilo

Pioneering for You

WILO SE
Nortkirchenstraße 100
D-44263 Dortmund
Germany
T +49(0)231 4102-0
F +49(0)231 4102-7363
wilo@wilo.com
www.wilo.com