

Pioneering for You

**wilo**

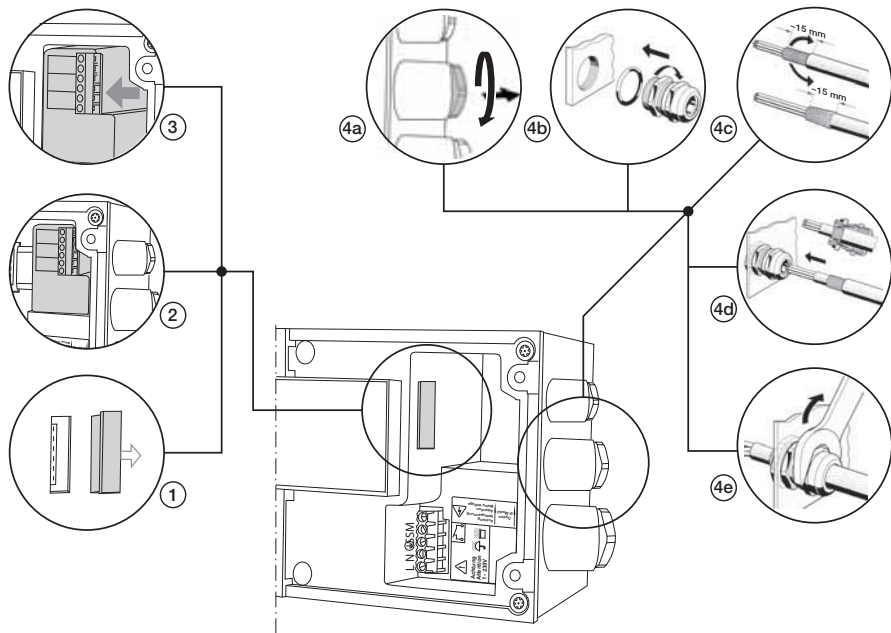
## Wilo-IF-Module Stratos RS485



**de** Einbau- und Betriebsanleitung



Fig. 1:





<b>de</b>	Einbau- und Betriebsanleitung	3
<b>en</b>	Installation and operating instructions	18
<b>fr</b>	Notice de montage et de mise en service	33
<b>es</b>	Instrucciones de instalación y funcionamiento	48
<b>it</b>	Istruzioni di montaggio, uso e manutenzione	63



# 1 Allgemeines

## 1.1 Über dieses Dokument

Die Sprache der Originalbetriebsanleitung ist Deutsch. Alle weiteren Sprachen dieser Anleitung sind eine Übersetzung der Originalbetriebsanleitung.

Die Einbau- und Betriebsanleitung ist Bestandteil des Produktes. Sie ist jederzeit in Produktnähe bereitzustellen. Das genaue Beachten dieser Anweisung ist Voraussetzung für den bestimmungsgemäßen Gebrauch und die richtige Bedienung des Produktes.

Die Einbau- und Betriebsanleitung entspricht der Ausführung des Gerätes und dem Stand der zugrunde gelegten sicherheitstechnischen Normen bei Drucklegung.

## 2 Sicherheit

Diese Betriebsanleitung enthält grundlegende Hinweise, die bei Aufstellung und Betrieb zu beachten sind. Daher ist diese Betriebsanleitung unbedingt vor Montage und Inbetriebnahme vom Monteur sowie dem zuständigen Betreiber zu lesen.

Es sind nicht nur die unter diesem Hauptpunkt Sicherheit aufgeführten allgemeinen Sicherheitshinweise zu beachten, sondern auch die unter den folgenden Hauptpunkten mit Gefahrensymbolen eingefügten, speziellen Sicherheitshinweise.

## 2.1 Kennzeichnung von Hinweisen in der Betriebsanleitung

Symbole:



Allgemeines Gefahrensymbol



Gefahr durch elektrische Spannung



Hinweis

Signalwörter:

**GEFAHR!**

Akut gefährliche Situation.

Nichtbeachtung führt zu Tod oder schwersten Verletzungen.

**WARNUNG!**

Der Benutzer kann (schwere) Verletzungen erleiden. 'Warnung' beinhaltet, dass (schwere) Personenschäden wahrscheinlich sind, wenn der Hinweis missachtet wird.

**VORSICHT!**

Es besteht die Gefahr, die Pumpe/Anlage zu beschädigen. 'Vorsicht' bezieht sich auf mögliche Produktschäden durch Missachten des Hinweises.

**HINWEIS:** Ein nützlicher Hinweis zur Handhabung des Produktes. Er macht auch auf mögliche Schwierigkeiten aufmerksam.



## 2.2 Personalqualifikation

Das Personal für die Montage muss die entsprechende Qualifikation für diese Arbeiten aufweisen.

## 2.3 Gefahren bei Nichtbeachtung der Sicherheitshinweise

Die Nichtbeachtung der Sicherheitshinweise kann eine Gefährdung für Personen und das Produkt/die Anlage zur Folge haben. Die Nichtbeachtung der Sicherheitshinweise kann zum Verlust jeglicher Schadenersatzansprüche führen. Im Einzelnen kann Nichtbeachtung beispielsweise folgende Gefährdungen nach sich ziehen:

- Versagen wichtiger Funktionen des Produktes/der Anlage
- Versagen vorgeschriebener Wartungs- und Reparaturverfahren
- Gefährdungen von Personen durch elektrische, mechanische und bakteriologische Einwirkungen,
- Sachschäden.

## 2.4 Sicherheitshinweise für den Betreiber

Die bestehenden Vorschriften zur Unfallverhütung sind zu beachten. Gefährdungen durch elektrische Energie sind auszuschließen. Weisungen lokaler oder genereller Vorschriften [z. B. IEC, VDE usw.] und der örtlichen Energieversorgungsunternehmen sind zu beachten.

Dieses Gerät ist nicht dafür bestimmt, durch Personen (einschließlich Kinder) mit eingeschränkten physischen, sensorischen oder geistigen Fähigkeiten oder mangels Erfahrung und/oder mangels Wissen benutzt zu werden, es sei denn, sie werden durch eine für ihre Sicherheit zuständige Person beaufsichtigt oder erhalten von ihr Anweisungen, wie das Gerät zu benutzen ist.

Kinder müssen beaufsichtigt werden, um sicherzustellen, dass sie nicht mit dem

Gerät spielen.

## **2.5 Sicherheitshinweise für Inspektions- und Montagearbeiten**

Der Betreiber hat dafür zu sorgen, dass alle Inspektions- und Montagearbeiten von autorisiertem und qualifiziertem Fachpersonal ausgeführt werden, das sich durch eingehendes Studium der Betriebsanleitung ausreichend informiert hat. Die Arbeiten an dem Produkt/an der Anlage dürfen nur im Stillstand durchgeführt werden. Die in der Einbau- und Betriebsanleitung beschriebene Vorgehensweise zum Stillsetzen des Produktes/der Anlage muss unbedingt eingehalten werden.

## **2.6 Eigenmächtiger Umbau und Ersatzteilherstellung**

Veränderungen des Produktes sind nur nach Absprache mit dem Hersteller zulässig. Originalersatzteile und vom Hersteller autorisiertes Zubehör dienen der Sicherheit. Die Verwendung anderer Teile kann die Haftung für die daraus entstehenden Folgen aufheben.

## **2.7 Unzulässige Betriebsweisen**

Die Betriebssicherheit des gelieferten Produktes ist nur bei bestimmungsgemäßer Verwendung entsprechend Abschnitt 4 der Betriebsanleitung gewährleistet. Die im Katalog/Datenblatt angegebenen Grenzwerte dürfen auf keinen Fall unter- bzw. überschritten werden.

### 3 Transport und Zwischenlagerung

Bei Erhalt das IF-Modul sofort auf Transportschäden überprüfen. Bei Feststellung von Transportschäden sind die notwendigen Schritte innerhalb der entsprechenden Fristen beim Spediteur einzuleiten.



**VORSICHT! Beschädigungsgefahr für das IF-Modul!**

**Gefahr der Beschädigung durch unsachgemäße Handhabung bei Transport und Lagerung.**

**Das Gerät ist bei Transport und Zwischenlagerung gegen Feuchtigkeit, Frost und mechanische Beschädigung zu schützen.**

#### 4 Bestimmungsgemäße Verwendung

Die IF-Module Stratos ist geeignet zur externen Steuerung und Meldung von Betriebszuständen von Pumpen der Wilo-Baureihe Stratos.

Die IF-Module sind nicht geeignet zur sicherheitsgerichteten Abschaltung der Pumpe.



**GEFAHR! Gefahr von Personen- und Sachschäden!**

Die Verwendung der Steuereingänge für Sicherheitsfunktionen kann zu erheblichen Sach- und Personenschäden führen.

#### 5 Angaben über das Erzeugnis

##### 5.1 Typenschlüssel

Beispiel IF-Modul Stratos Modbus

IF-Modul Stratos	
IF-Modul	= Schnittstellen-(Interface)-Modul
Stratos	= Geeignet für diese Baureihen
Modbus	Ausführung / Funktionsbezeichnung: Modbus = Schnittstelle RS485, Protokoll Modbus RTU BACnet = Schnittstelle RS485, Protokoll BACnet MS/TP

## 5.2 Technische Daten

<b>Allgemeine Daten</b>	
Klemmquerschnitt	1,5 mm <sup>2</sup> feindrätig
Sicherheit nach EN 60950	bis Netzspannung 230 V, Netzform TN oder TT
<b>Schnittstelle nach EIA/TIA 485-A</b>	
Stromkreis	SELV, galvanisch getrennt
Last	1/8 Unit Load
Eingangsspannung	max. 12 V (differentiell A-B)
Anschlusswiderstand	120 Ω (integriert, schaltbar)
<b>Doppelpumpenschnittstelle (DP)</b>	
Schnittstelle	Wilco-spezifisch, dauerkurzschlussfest, verdrehsicher
Spannung	max. 10 V <sub>ss</sub>
Frequenz	ca. 150 kHz
Leitungslänge	max. 3 m

## 5.3 Lieferumfang

- IF-Modul
- Metallische EMV-Leitungseinführung Pg 9 und Pg 7
- Einbau- und Betriebsanleitung

## 6 Beschreibung und Funktion

### 6.1 Beschreibung der IF-Module

Die IF-Module Stratos erweitern die Pumpe um Kommunikationsschnittstellen nach dem Standard RS485 und Protokollvarianten nach Typenschlüssel. Außerdem stellen die Module die Anschlüsse für Doppelpumpen-Schnittstellen zur Verfügung.

### 6.2 Funktion

Die genaue Funktionsbeschreibung ist nicht Gegenstand dieser Betriebsanleitung. Unter [www.wilo.de/automation](http://www.wilo.de/automation) ist die Protokollbeschreibung in der jeweils aktuellen Fassung verfügbar.

## 7 Installation und elektrischer Anschluss

**Installation und elektrischer Anschluss sind gemäß örtlichen Vorschriften und nur durch Fachpersonal durchzuführen!**

**Warnung! Gefahr von Personenschäden!**

Die bestehenden Vorschriften der Unfallverhütung sind zu beachten.

**Warnung! Lebensgefahr durch Stromschlag!**

Gefährdungen durch elektrische Energie sind auszuschließen. Weisungen lokaler oder genereller Vorschriften [z. B. IEC, VDE usw.] und der örtlichen Energieversorgungsunternehmen sind zu beachten.



## 7.1 Installation

Zur Gewährleistung der Störfestigkeit in industriellen Umgebungen (EN 61000-6-2) sind für die Datenleitungen eine geschirmte Leitung und eine EMV-gerechte Leitungseinführung zu verwenden (im Lieferumfang des Moduls). Für eine optimale Übertragung sollte das Datenleitungspaar verdreht sein und einen Wellenwiderstand von 120  $\Omega$  aufweisen.



**WARNUNG! Gefahr durch Stromschlag!**

**Vor Beginn der Installation des IF-Moduls ist die Pumpe spannungsfrei zu schalten und gegen Wiedereinschalten zu sichern.**

Installationsschritte nach (Fig. 1):

- Entfernen des Klemmenkastendeckels der Pumpe
  - Entfernen der Abdeckung (1)
  - Einbauen des Moduls (2)
  - Einschieben des Anschlusssteckers bis zum Anschlag (3)
  - Entfernen der vorhandenen Verschraubungen Pg 9 und Pg 7 (4a)
  - Einbauen der beigelegten metallischen EMV-Leitungseinführungen (4b)
  - Doppelpumpe: in Slave-Pumpe Modul DP installieren und beigelegte Leitung hier einführen
  - Abmanteln und Vorbereitung des Schirms und der Adern (4c)
  - Einführen der Leitung(en) (4d)
  - Verschrauben der Einführung(en) (4e)
- Anschließend erfolgt der elektrische Anschluss (siehe untenstehender Abschnitt).

## 7.2 Elektrischer Anschluss



### WARNUNG! Gefahr durch Stromschlag!

Der elektrische Anschluss ist von einem beim örtlichen Energieversorgungsunternehmen zugelassenen Elektroinstallateur und entsprechend den geltenden örtlichen Vorschriften [z. B. VDE-Vorschriften] auszuführen.

- Durchführung der Installation gemäß vorherigem Abschnitt
- Elektrische Installation der Pumpe nach Vorgaben der entsprechenden Betriebsanleitung
- Technische Daten der anzuschließenden Stromkreise auf Verträglichkeit mit den elektrischen Daten des IF-Moduls prüfen.

Klemmennummerierung nach Fig. 1, Pos. (3) von unten nach oben:

Klemme Nr.	Klemme	Ader*
1	A(-)	
2	B(+)	
3	A(-)	weiß (WH)
4	B(+)	blau (BU)
5	DP	rot (RD)
6	DP	schwarz (BK)

\* Verbindungsleitung zum Modul DP (nur Doppelpumpe)



- Auflegen der ankommenden BUS-Leitung A/B auf Klemmen 1/2
- Auflegen der abgehenden BUS-Leitung A/B auf Klemmen 3/4 (nur Einzelpumpe)
- Auflegen der Adern DP zur Partnerpumpe (nur Doppelpumpe, mit zum IF-Modul Stratos DP gelieferter Leitung)
- Auflegen der Adern A/B auf Klemme 3/4 (nur Doppelpumpe, mit zum IF-Modul Stratos DP gelieferter Leitung)
- Auflegen der abgehenden BUS-Leitung A/B auf Klemmen 1/2 in der Partnerpumpe (nur Doppelpumpe)
- BUS-Abschlusswiderstände setzen, falls keine abgehende Leitung
- Klemmenkastendichtung auf sichtbare Beschädigung prüfen
- Schließen des Klemmenkastendeckels mit den dafür vorgesehenen Schrauben, so dass die Dichtung umlaufend schließt
- Inbetriebnahme/Funktionsprüfung nach folgendem Hauptabschnitt

## 8 Inbetriebnahme/Funktionsprüfung

- Die nachfolgenden Abschnitte beschreiben die Prüfung der Funktion der Ein-/Ausgänge. Es wird eine Prüfung in Verbindung mit der angeschlossenen Anlage empfohlen. Für einige Einstellungen wird die Betriebsanleitung der Pumpe benötigt.

### 8.1 Allgemeine Einstellungen

- Busadresse im Pumpenmenü einstellen
- Baudrate mit Parameter A nach folgender Tabelle einstellen:

Parameter A	Baudrate
0	300
1	600
2	1200
3	2400
4	4800
5	9600
6	19200
7	38400
8	57600
9	115200

Ergänzende Baudraten können in der jeweiligen Protokollbeschreibung definiert sein.

## 8.2 IF-Modul Modbus

Datenformat mit Parameter C nach folgender Tabelle einstellen:

Parameter C	Parität*	Datenbits	Stopbits
3	N	8	2
6	E	8	1
10	O	8	1

\* N – keine (no) Parität, E– gerade (even) Parität, O – ungerade (odd) Parität

Alle andern Einstellungen sind für Erweiterungen reserviert (siehe auch Protokollbeschreibung).

## 8.3 IF-Modul BACnet

Die BACnet-Instanznummer wird mit den Parametern C, E und F eingestellt. Dazu ist eine Umrechnung in einen Hexadezimalwert erforderlich<sup>1)</sup> (im Folgenden durch nachgestelltes ‚h‘ angedeutet).

Dazu wird die Instanznummer auf die drei Parameter aufgeteilt (Beispiel 4660):

- Umrechnen der Instanznummer in einen Hexadezimalwert (1234h)
- Ergebnis mit Nullen links auf 6 Stellen auffüllen (001234h)
  - C beinhaltet die rechten zwei Stellen (34h)
  - E beinhaltet die mittleren 2 Stellen (12h)
  - F beinhaltet die linken zwei Stellen (00h)

---

1) beispielweise mit dem Programm calc.exe in der wissenschaftlichen Ansicht

- Umrechnen der einzelnen Parameter in einen Dezimalwert
    - C beinhaltet die rechten zwei Stellen (52)
    - E beinhaltet die mittleren 2 Stellen (18)
    - F beinhaltet die linken zwei Stellen (00)
- Eingeben der einzelnen Parameter über das Menü der Pumpe

#### 8.4 Schnittstelle DP

Einstellen des Doppelpumpenbetriebs nach Betriebsanleitung der Pumpe:  
Funktion ist wie beschrieben gegeben.

### 9 Wartung

Die in dieser Anleitung beschriebenen Module sind grundsätzlich wartungsfrei.

### 10 Störungen, Ursachen und Beseitigung

Reparaturarbeiten nur durch qualifiziertes Fachpersonal!

**WARNUNG!** Gefahr durch Stromschlag!

Gefahren durch elektrische Energie sind auszuschließen!

- Vor Reparaturarbeiten ist die Pumpe spannungsfrei zu schalten und gegen unbefugtes Wiedereinschalten zu sichern.
- Schäden an der Netz-Anschlussleitung sind grundsätzlich nur durch einen qualifizierten Elektroinstallateur zu beheben.





### **WARNUNG! Verbrühungsgefahr!**

Bei hohen Mediumtemperaturen und Systemdrücken Pumpe vorher abkühlen lassen und System drucklos machen.

Störungen	Ursachen	Beseitigung
Kommunikation mit externer Steuerung gestört	Kommunikationsparameter falsch Verdrahtung beschädigt	Prüfen, ggfs. einstellen (siehe Inbetriebnahme) Prüfen, ob weitere Busteilnehmer betroffen sind, um Fehler einzugrenzen; Verdrahtung prüfen
Doppelpumpenfunktion nicht gegeben	Verdrahtung beschädigt Fehleinstellung Menü	Verdrahtung prüfen Pumpen nach Handbuch einstellen

**Lässt sich die Betriebsstörung nicht beheben, wenden Sie sich bitte an das Fachhandwerk oder an die nächstgelegene Wilo-Kundendienststelle oder Vertretung.**

## **11 Ersatzteile**

Die Ersatzteilbestellung erfolgt über örtliche Fachhandwerker und/oder den Wilo-Kundendienst.

Um Rückfragen und Fehlbestellungen zu vermeiden, sind bei jeder Bestellung sämtliche Daten des Typenschildes anzugeben.



## Wilo – International (Subsidiaries)

### Argentina

WILO SALMONSON  
Argentina S.A.  
C1295ABI Ciudad  
Autónoma de Buenos Aires  
T + 54 11 4361 5929  
info@salmonson.com.ar

### Australia

WILO Australia Pty Limited  
Murrarie, Queensland,  
4172  
T +61 7 3907 6900  
chris.dorton@wilo.com.au

### Austria

WILO Pumpen  
Österreich GmbH  
2351 Wiener Neustadt  
T +43 507 507-0  
office@wilo.at

### Azerbaijan

WILO Caspian LLC  
1014 Baku  
T +994 12 5962372  
info@wilo.az

### Belarus

WILO Bel OOO  
220035 Minsk  
T +375 17 2535363  
wilo@wilo.by

### Belgium

WILO SA/NV  
1083 Ganshoren  
T +32 2 4823333  
info@wilo.be

### Bulgaria

WILO Bulgaria Ltd.  
1125 Sofia  
T +359 2 9701970  
info@wilo.bg

### Brazil

WILO Brasil Ltda  
Jundiaí – São Paulo – Brasil  
ZIP Code: 13.213-105  
T + 55 11 2923 (WILO) 9456  
wilo@wilo-brasil.com.br

### Canada

WILO Canada Inc.  
Calgary, Alberta TZA 5L4  
T +1 403 2769456  
bil@wilo-wilo-na.com

### China

WILO China Ltd.  
101300 Beijing  
T +86 10 58041888  
wilo@wilo.com.cn

### Croatia

WILO Hrvatska d.o.o.  
10400 Šibenik  
T +38 511 3430914  
wilo-hrvatska@wilo.hr

### Czech Republic

WILO CS, s.r.o.  
25101 Cestlice  
T +420 234 098711  
info@wilo.cz

### Denmark

WILO Danmark A/S  
2690 Karlslunde  
T +45 70 253312  
wilo@wilo.dk

### Estonia

WILO Eesti OÜ  
12618 Tallinn  
T +372 6 509780  
info@wilo.ee

### Finland

WILO Finland OY  
02330 Espoo  
T +358 207401540  
wilo@wilo.fi

### France

WILO S.A.S.  
78390 Bois d'Arçay  
T +33 1 30059303  
info@wilo.fr

### Great Britain

WILO (U.K.) Ltd.  
Barton Upon Trent  
DE14 2WJ  
T +44 1283 523000  
sales@wilo.co.uk

### Greece

WILO Hellas AG  
14569 Anixi (Attika)  
T +30 10 6248300  
wilo.info@wilo.gr

### Hungary

WILO Magyarország Kft  
2045 Törökbalint  
(Budapest)  
T +36 23 889500  
wilo@wilo.hu

### India

WILO India Mather and Platt  
Pumps Ltd.  
Pune 411019  
T +91 20 271442100  
services@matherplatt.com

### Indonesia

WILO Pumps Indonesia  
Jakarta Selatan 12140  
T +62 21 7247676  
citrawilo@cbn.net.id

### Ireland

WILO Ireland  
Limerick  
T +353 61 227566  
sales@wilo.ie

### Italy

WILO Italia s.r.l.  
20068 Peschiera Borromeo  
(Milano)  
T +39 25538351  
wilo.italia@wilo.it

### Kazakhstan

WILO Central Asia  
050002 Almaty  
T +7 727 2785961  
info@wilo.kz

### Korea

WILO Pumps Ltd.  
618-220 Gangseo, Busan  
T +82 51 950 8000  
wilo@wilo.co.kr

### Latvia

WILO Baltic SIA  
1019 Riga  
T +371 6714-5229  
info@wilo.lv

### Lebanon

WILO LEBANON SARL  
Jdeideh 1202 2030  
Lebanon  
T +961 1 888910  
info@wilo.com.lb

### Lithuania

WILO Lietuva UAB  
03202 Vilnius  
T +370 5 2136495  
mail@wilo.lt

### Morocco

WILO MAROC SARL  
20600 CASABLANCA  
T +212 (0) 5 22 66 09  
24/28  
contact@wilo.ma

### The Netherlands

WILO Nederland b.v.  
1551 NA Westzaan  
T +31 88 9956 000  
info@wilo.nl

### Norway

WILO Norge AS  
0975 Oslo  
T +47 22 804570  
wilo@wilo.no

### Poland

WILO Polska Sp. z o.o.  
05-506 Lesznowola  
T +48 22 7026161  
wilo@wilo.pl

### Portugal

Bombas Wilo – Salmonson  
Portugal Lda.  
4050-040 Porto  
T +351 22 2080350  
bombas@wilo.pt

### Romania

WILO Romania s.r.l.  
077040 Com. Chiajna  
Jud. Ilfov  
T +40 21 3170164  
wilo@wilo.ro

### Russia

WILO Rus ooo  
123592 Moscow  
T +7 495 7810690  
wilo@wilo.ru

### Saudi Arabia

WILO ME – Riyadh  
Riyadh 11465  
T +966 1 4624430  
wshoula@watanianid.com

### Serbia and Montenegro

WILO Beograd d.o.o.  
11000 Beograd  
T +381 11 2851278  
office@wilo.rs

### Slovakia

WILO CS s.r.o., org. Zlozka  
83106 Bratislava  
T +421 2 33014511  
info@wilo.sk

### Slovenia

WILO Adriatic d.o.o.  
1000 Ljubljana  
T +386 1 5838130  
wilo.adriatic@wilo.si

### South Africa

Salmonson South Africa  
1610 Edenvale  
T +27 11 6082780  
errol.cornelius@salmonson.co.za

### Spain

WILO Ibérica S.A.  
28806 Alcalá de Henares  
(Madrid)  
T +34 91 8797100  
wilo.iberica@wilo.es

### Sweden

WILO Sverige AB  
35246 Växjö  
T +46 470 727600  
wilo@wilo.se

### Switzerland

EMB Pumpen AG  
4310 Rheinfelden  
T +41 61 83660-20  
info@emb-pumpen.ch

### Taiwan

WILO Taiwan Company Ltd.  
Sanzhong Dist., New Taipei  
City 24159  
T +886 2 2999 8676  
nelson.wu@wilo.com.tw

### Turkey

WILO Pompa Sistemleri  
San. ve Tic. A.Ş.  
34956 Istanbul  
T +90 216 2509400  
wilo@wilo.com.tr

### Ukraine

WILO Ukraina t.o.w.  
01033 Kiev  
T +38 044 201870  
wilo@wilo.ua

### United Arab Emirates

WILO Middle East FZE  
Jebel Ali Free Zone–South  
PO Box 162720 Dubai  
T +971 4 880 9177  
info@wilo.ae

### USA

WILO USA LLC  
Rosemont, IL 60018  
T +1 866 945 6872  
info@wilo-usa.com

### Vietnam

WILO Vietnam Co. Ltd.  
Ho Chi Minh City, Vietnam  
T +84 9 38109975  
nkminh@wilo.vn

# wilo

Pioneering for You

WILO SE  
Nortkirchenstraße 100  
D-44263 Dortmund  
Germany  
T +49(0)231 4102-0  
F +49(0)231 4102-7363  
wilo@wilo.com  
www.wilo.com