

Pioneering for You

wilo

Katalog

Mokroběžná oběhová čerpadla

Sortiment mokroběžných čerpadel WILO, který nabízí spojení špičkové technologie a snadné orientaci v problematice.

wilo.cz



Obsah

Slovo jednatele společnosti	3
Úvod	4
Názvosloví oběhových čerpadel WILO	6
Teorie mokroběžných čerpadel	10
Zásady při návrhu a výběru mokroběžných čerpadel	10
Možnosti řízení mokroběžných čerpadel	15
Dostupné funkce mokroběžných čerpadel	22
Mokroběžná čerpadla pro rodinné domy	24
Řada čerpadel Atmos PICO	27
Řada čerpadel Yonos PICO	30
Řada čerpadel Stratos PICO	34
Řada čerpadel Varios PICO–STG	39
Mokroběžná čerpadla pro komerční objekty	44
Yonos MAXO/–D	46
Stratos MAXO/–D	84
Příslušenství k čerpadlům	137
Záměny čerpadel	140
Náhrada za stará čerpadla WILO	142
Náhrada za čerpadla Sigma	144
Náhrada za čerpadla Grundfos	146
Náhrada za čerpadla KSB	149
Podpora projekce	154
Energetické hodnocení čerpadel (WES)	155
Servis mokroběžných čerpadel	158
Kontakty Wilo	159

Vážení zákazníci,

s potěšením vám představujeme nový katalog mokroběžných čerpadel, který je ideální volbou pro technická zařízení budov. Věříme, že kvalita našich produktů a naše zkušenosti v oboru vám pomohou dosáhnout optimálního výkonu a spolehlivosti ve vašich budovách, ať už jde o komerční objekty, průmyslové závody nebo rezidenční budovy.

Naše mokrobežná čerpadla jsou navržena s ohledem na potřeby moderních budov, které vyžadují efektivní a spolehlivé technické zařízení pro zajištění pohodlí, bezpečnosti a úspory nákladů. S našimi produkty můžete očekávat vysokou úroveň energetické účinnosti, což vám pomůže snížit provozní náklady a minimalizovat dopad na životní prostředí.

Nezáleží na tom, zda potřebujete čerpadla pro vytápění, chlazení, zásobování pitnou vodou nebo odvodnění, naše široká škála produktů vám poskytne flexibilitu a možnosti přizpůsobení vašim konkrétním potřebám. Navíc vám naše technická podpora a poradenství pomohou s výběrem a instalací správného řešení pro vaši konkrétní situaci.

Děkujeme vám za zvážení instalace našich mokrobežných čerpadel pro technická zařízení vašich budov. Jsme si jisti, že naše produkty vám pomohou dosáhnout optimálních výsledků a spokojenosti vašich zákazníků či uživatelů.



Jan Cidlinský
Jednatel společnosti WILO CS

Společnost Wilo

Společnost Wilo je přední světový výrobce čerpací techniky s dlouholetou historií. Společnost byla založena roku 1872 Casparem Ludwigem Opländerem a původně se věnovala výrobě měděných armatur pro chemický, potravinářský průmysl a kotlů na tuhá paliva. V roce 1928 nejstarší syn zakladatele, vynalezl a nechal patentovat první oběhové čerpadlo na světě, které pojmenoval urychlovačem oběhu v uzavřené soustavě. Tímto se odstartovala úspěšná éra vývoje a výroby čerpací techniky s mnoha milníky, jimiž si společnost Wilo získala řadu prvenství na trhu.

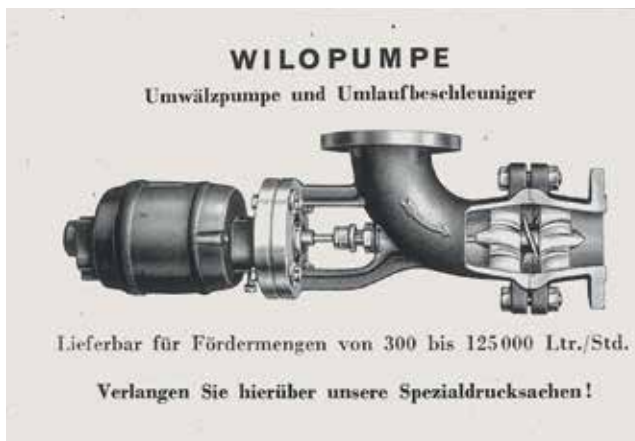
Uvedení prvního bezúdržbového (mokroběžného) čerpadla řady Pefecta na trh v roce 1956 znamenalo obrovský pokrok, který započal výrobu a prodej mokroběžných čerpadel pro rozvody tepla. Typ Star-E, uvedený v roce 1988, mokroběžné čerpadlo vylepšil o elektronickou regulaci pomocí integrovaného frekvenčního měniče (dále jen FM). Díky přítomnosti FM se čerpadlo lépe přiblížilo požadovanému provoznímu bodu soustavy a tím výrazně snížilo spotřebu elektrické energie. Toto snižování bylo zdokonaleno v roce 2001 příchodem řady Stratos a použitím úsporných elektronicky komutovaných motorů (dále jen EC motory) místo motorů asynchronních.

V současnosti splňují oběhová čerpadla Wilo vyšší technické požadavky, než je stanoveno platnými směrnici Evropské Unie, a mají určitý náskok, který je výsledkem precizního vývoje a vlastní výroby všech konstrukčních částí čerpadla: hydrauliky, elektroniky a EC motorů.

Největším úspěchem společnosti v oblasti oběhových čerpadel je v roce 2019 příchod prvního SMART čerpadla na světě řady Stratos MAXO, které nemá z pohledu efektivity svých funkcí a komunikace v současné době konkurenci.

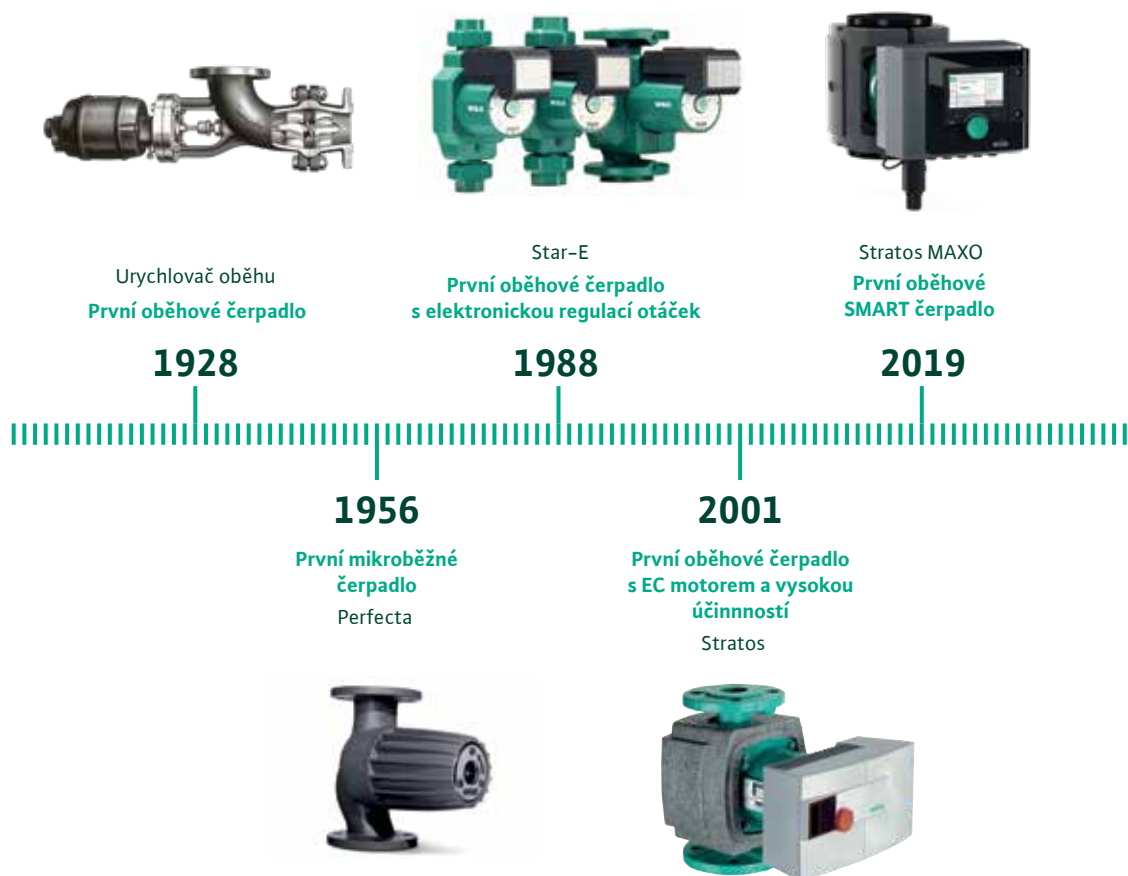


Caspar Ludwig Opländer



Patent prvního oběhového čerpadla na světě

Vývoj čerpadel



Tento katalog představuje návrhový a přehledový nástroj jako pomocníka pro efektivní návrhy čerpadel a jeho pozitivní dopad na spotřebu elektrické energie dané soustavy pro následující aplikace (dále jen HVAC = Heating, Ventilation and AirConditioning):



Topení



Chlazení



Ventilace



Solární



Geotermální

Následující kapitoly popisují obecně oběhová čerpadla Wilo určená pro HVAC, ale jsou výhradně zaměřeny na mikroběžné typy, určené pro instalace do rodinných a bytových domů, komerčních objektů a menších průmyslových objektů.

Názvosloví oběhových čerpadel pro aplikace HVAC

Oběhová čerpadla Wilo svým názvem dělíme pomocí následující matice, kde z daného názvu můžeme odhadnout velikost i vybavenost čerpadla. Mimo typy popsané v matici názvosloví existují také speciální řady, které lze pro účely HVAC za určitých podmínek a v určitých případech použít, a to řady: Helix, PARA a Varios PICO–STG.

Matice názvosloví

Vhodné pro	 1–2generační rodinné domy	 Větší objekty komerčního typu	 Velké objekty komerčního typu	 Velké průmyslové aplikace
Typ čerpadla	MOKROBĚŽNÁ		SUCHOBĚŽNÁ	
Velikost čerpadla	PICO	MAXO	GIGA	TERA
Velikost připojení čerpadla	DN 15 až DN 30	DN 25 až DN 100	DN 32 až DN 250	až DN 450
ŘADA STRATOS  <ul style="list-style-type: none"> • Prémiová řada vysoce efektivních čerpadel s elektricky komutovaným motorem • Maximální možná nabídka řídicích a komunikačních funkcí 				
ŘADA YONOS <ul style="list-style-type: none"> • Střední řada vysoce efektivních čerpadel s elektronicky komutovaným motorem • Standardní nabídka řídicích funkcí • Omezená nabídka komunikačních funkcí 				
ŘADA ATMOS <ul style="list-style-type: none"> • Základní řada čerpadel, bez komunikačních a řídicích funkcí 				



ŘADY ČERPADEL HELIX

Čerpadla HELIX jsou vícestupňová, vertikálně odstředivá čerpadla ucpávkového typu (dále jen suchoběžná), která mohou nahradit standardní řady čerpadel v případě specifického požadavku na provozní bod: relativně malý průtok Q a vysoký výtlak H. Čerpadla řady Helix V/VE, Helix FIRST V/VE a Helix2.0 VE nabízí dle řady jak základní, tak prémiové vybavení z pohledu komunikačních a řídicích funkcí.



VARIOS PICO-STG

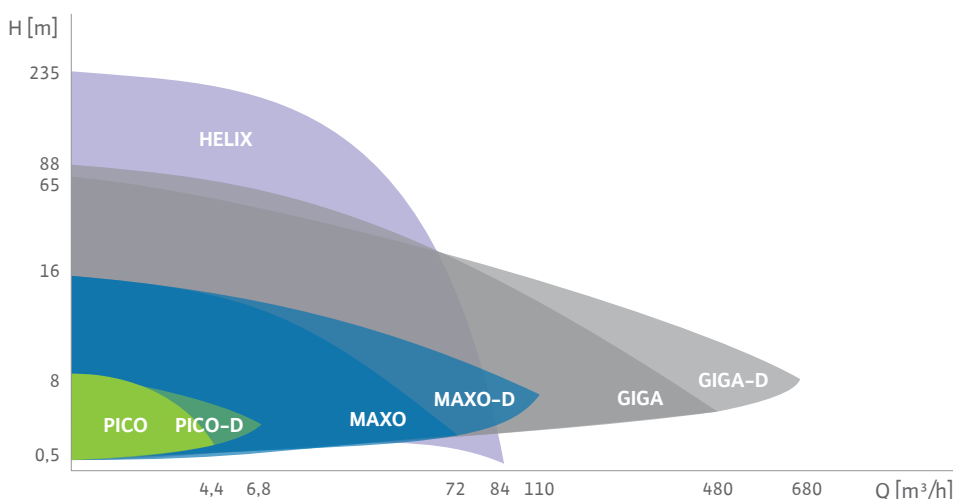
Čerpadla VARIOS PICO-STG jsou mokroběžná oběhová čerpadla používaná při záměně za staré oběhové čerpadlo v aplikacích topení a chlazení. Pomocí integrované funkce Sync, která je součástí aplikace Wilo Assistant, se čerpadlo nastaví na shodné křivce jako čerpadlo předchozí. Další použití je možné v solárních a geotermálních aplikacích, kde společně s některými PARA čerpadly nabízí možnost řízení pomocí PWM/iPWM signálu.



ŘADY ČERPADEL PARA

Čerpadla PARA jsou oběhová čerpadla, která jsou pro účely HVAC hojně využívána, ale pouze jako jedna z mnoha částí finálního výrobku (např. tepelných čerpadel, kondenzačních kotlů aj.). Tato Wilo čerpadla, která mají specifickou šedivou barvu, nelze samostatně navrhnout ani prodat. Mnoho z těchto PARA typů lze zaměnit čerpadlem Varios PICO-STG s integrovanou funkcí Sync. V případě žádosti o návrh takového čerpadla prosím kontaktuje společnost Wilo.

Graf provozních bodů čerpadel Wilo pro HVAC



Rozdělení mokroběžných čerpadel



		Atmos PICO	Yonos PICO	Stratos PICO	Varios PICO-STG	Yonos MAXO	Stratos MAXO
	Konstrukce	inline					
	Regulace otáček	ano					
Mězní hodnoty čerpadel	Qmax [m³/h]	4,4	4,4	4,4	4,4	63	74
	Qmax pro dvojitě čerpadlo [m³/h]	-	-	-	-	100	112
	Hmax [m]	8	8	8	13	16	16
	Elektrický příkon	až 75 W	až 75 W	až 75 W	až 75 W	až 1,6 kW	až 1,7 kW
	Velikost připojení	až DN 25	až DN 40	až DN 30	až DN 25	až DN 100	až DN 100
	Tlaková varianta	PN 10	PN 10	PN 10	PN 10	až PN 10	až PN 16
Funkce čerpadel	Konstantní otáčky	✓	-	✓	✓	✓	✓
	Řízení Δp(-c)	-	✓	✓	✓	✓	✓
	Řízení Δp(-v)	✓	✓	✓	✓	✓	✓
	Řízení T-const	-	-	-	-	-	✓
	Řízení ΔT	-	-	-	-	-	✓
	Řízení Q-const	-	-	-	-	-	✓
	Řízení Q-limit	-	-	-	-	-	✓
	PID regulace	-	-	-	-	-	✓
	PWM signál	-	-	-	✓	-	-
	Dynamic Adapt +	-	-	✓	-	-	✓
	Funkce nočního útlumu	-	-	✓	-	-	✓
	No Flow Stop	-	-	-	-	-	✓
	Multiflow adaptation	-	-	-	-	-	✓
	Analogový vstup (0-10V/4-20mA)	-	-	+	-	-	✓
	Nastavitelný digitální vstup	-	-	+	-	-	✓
	Externí OFF	-	-	+	-	+	✓
	Poruchové hlášení SSM	-	-	+	-	✓	✓
	Hlášení o chodu SBM	-	-	+	-	+	✓
	Dig. komunikační modul	-	-	+	-	-	✓
	Funkce zdvojeného čerpadla	-	-	-	-	+	✓
Bluetooth komunikace BT	-	-	+	-	-	✓	
Display	-	LED	TFT	LED	LED	TFT	

✓ základní výbava

+ možné po dodání příslušného modulu

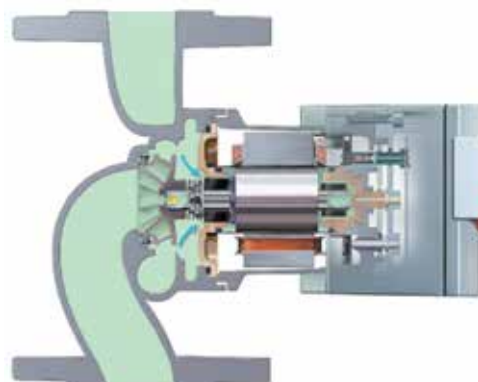
Rozdělení suchoběžných čerpadel



Yonos GIGA2.0	Yonos GIGA-N	Stratos GIGA	Stratos GIGA2.0	HELIX VE	HELIX2.0 VE	Atmos GIGA	Atmos GIGA-N	Atmos TERA-SCH
inline/blok	normové	inline/blok		inline		inline/blok	normové	
ano						ne / *ano při dodání externího FM		
220	520	480	220	84	80	880	1100	5000
300	-	680	300	-	-	1200	-	-
23	68	88	38	235	235	85	108	110
7,5 kW	5,5-22 kW	11-22 kW	do 7,5 kW	do 22 kW	do 7,5 kW	až 200 kW	až 200 kW	až 560 kW
až DN 125	až DN 150	až DN 200	až DN 125	až DN 80	až DN 80	až DN 250	až DN 150	až DN 450
PN 16	PN 16	PN 16	PN 16	až PN 25	až PN 25	PN 16	PN 16	PN 16
✓	✓	✓	✓	✓	✓	-	-	-
✓	✓	✓	✓	✓	✓	-	-	-
✓	-	✓	✓	✓	✓	-	-	-
-	-	-	✓	-	-	-	-	-
-	-	-	✓	-	-	-	-	-
-	-	-	✓	-	-	-	-	-
-	-	-	✓	-	-	-	-	-
✓	✓	✓	✓	✓	✓	-	-	-
-	-	-	-	-	-	-	-	-
-	-	-	✓	-	-	-	-	-
-	-	-	✓	-	✓	-	-	-
✓	✓	✓	✓	✓	✓	-	-	-
-	-	-	✓	-	-	-	-	-
✓	✓	✓	✓	✓	✓	-	-	-
✓	✓	✓	✓	✓	✓	-	-	-
✓	✓	✓	✓	✓	✓	-	-	-
✓	✓	✓	✓	✓	✓	-	-	-
✓	✓	✓	✓	✓	✓	-	-	-
-	-	-	✓	-	-	-	-	-
TFT	LED	LED	TFT	LED	TFT	-	-	-

Mokroběžný typ čerpadla

U mokroběžných čerpadel, protéká médium mezi státorem a rotorem, oddělených kompozitní trubicí a odpadá tedy nutnost těsnění hřídele pomocí mechanické ucpávky. Čerpadlo se proto nazývá bezucpávkové/mokroběžné a mazání kluzných ložisek, včetně chlazení motoru je prováděno čerpaným médiem. Elektrická část motoru čerpadla (stator s vinutím) je od tzv. mokrého prostoru oddělena pomocí zapouzdřené motorové kartuše (oddělovací trubky utěsněné tzv. „O“ kroužkem).

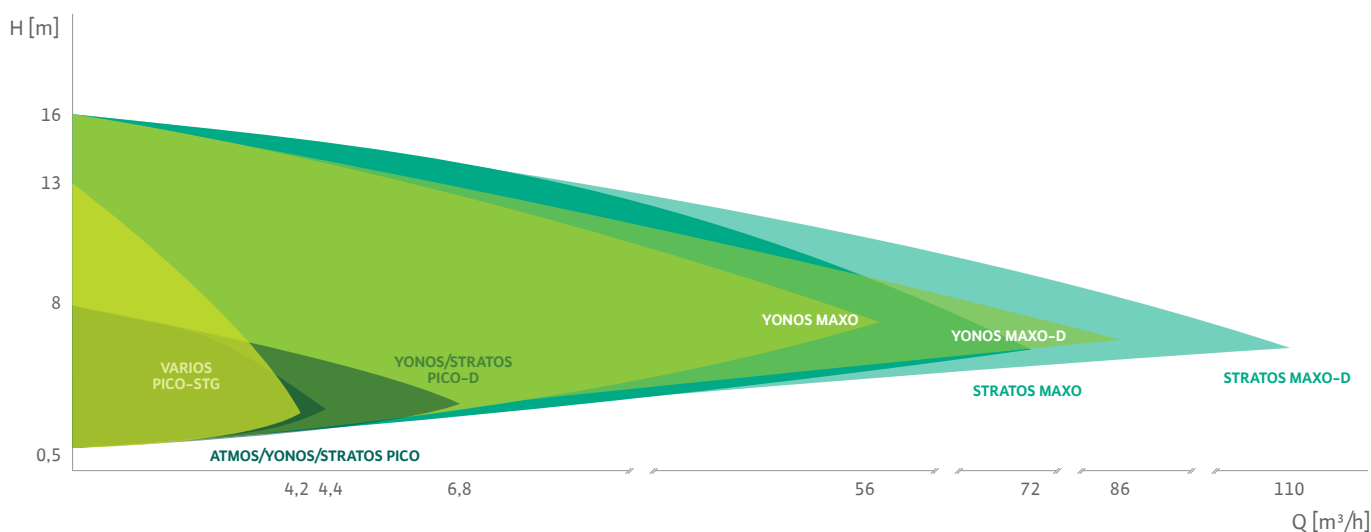


Mokroběžná čerpadla Wilo pomocí „Matice názvosloví“ dělíme na základní, standardní a prémiové typy ve velikostech PICO a MAXO. Všechna tato čerpadla vycházejí ze stejné, osvědčené technologie výroby hydraulické a elektronické části včetně EC motorů. Tyto EC motory používají rotory se silnými permanentními magnety a počítačem řízenými cívkami statoru, které v kombinaci s kompozitovou oddělovací trubicí a axiálně/tepelně odizolovanou elektronikou dosahují špičkovou účinnost a velký regulační rozsah otáček. Ve vrtání hřídele je navíc umístěn filtrační disk, který zabraňuje mechanickým nečistotám v poškození zadního kluzného ložiska.

Pomocí následující tabulky a grafu provozních bodů daných řad lze jednoduše rozhodnout, kterou řadu při výběru vybrat v závislosti na:

- Požadovaném průtoku Q [m^3/h] a tlakové ztráty soustavy H [m]
- Potřebných řídicích a komunikačních funkcí
- Velikosti připojení G/DN

Graf provozních bodů mokroběžných čerpadel Wilo.



Tabulka hodnot a funkcí mokroběžných čerpadel Wilo

★★★★★
ZÁRUKA
5 LET



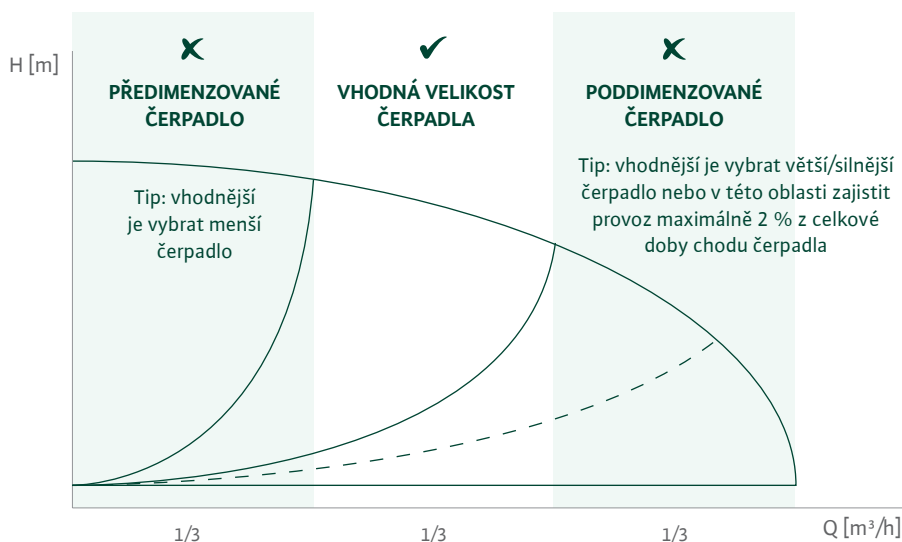
		Atmos PICO	Yonos PICO	Stratos PICO	Varios PICO-STG	Yonos MAXO	Stratos MAXO
	Typ	mokroběžné					
	Konstrukce	inline					
	Regulace otáček	ano					
Mězní hodnoty čerpadel	Q _{max} [m ³ /h]	4,4	4,4	4,4	4,4	63	74
	Q _{max} pro dvojité čerpadlo [m ³ /h]	-	-	-	-	100	112
	H _{max} [m]	8	8	8	13	16	16
	Elektrický příkon	až 75 W	až 75 W	až 75 W	až 75 W	až 1,6 kW	až 1,7 kW
	Velikost připojení	až DN 25	až DN 40	až DN 30	až DN 25	až DN 100	až DN 100
	Tlaková varianta	PN 10	PN 10	PN 10	PN 10	až PN 10	až PN 16
Funkce čerpadel	Konstantní otáčky	✓	-	✓	✓	✓	✓
	Řízení Δp(-c)	-	✓	✓	✓	✓	✓
	Řízení Δp(-v)	✓	✓	✓	✓	✓	✓
	Řízení T-const	-	-	-	-	-	✓
	Řízení ΔT	-	-	-	-	-	✓
	Řízení Q-const	-	-	-	-	-	✓
	Řízení Q-limit	-	-	-	-	-	✓
	PID regulace	-	-	-	-	-	✓
	PWM signál	-	-	-	✓	-	-
	Dynamic Adapt +	-	-	✓	-	-	✓
	Funkce nočního útlumu	-	-	✓	-	-	✓
	No Flow Stop	-	-	-	-	-	✓
	Multiflow adaptation	-	-	-	-	-	✓
	Analogový vstup (0-10V, 4-24mA)	-	-	+	-	-	✓
	Nastavitelný digitální vstup	-	-	+	-	-	✓
	Externí OFF	-	-	+	-	+	✓
	Poruchové hlášení SSM	-	-	+	-	✓	✓
	Hlášení o chodu SBM	-	-	+	-	+	✓
	Dig. komunikační modul	-	-	+	-	-	✓
	Funkce zdvojeného čerpadla	-	-	-	-	+	✓
Bluetooth komunikace BT	-	-	+	-	-	✓	
Display	-	LED	TFT	LED	LED	TFT	

✓ základní výbava

+ možné po dodání příslušného modulu

Provozní bod čerpadla

Nejefektivnější provozní bod čerpadla v závislosti na tlakové ztrátě systému uvažujeme cca ve $\frac{2}{3}$ jeho maximálního možného průtoku a $\frac{4}{5}$ jeho maximální výtlačné výšky při požadovaném průtoku. Tímto výběrem zajistíme vysokou celkovou účinnost čerpadla s jistou rezervou na průtokové i výtlačné straně.



Dimenze potrubí

Velikost závitového či přírubového připojení čerpadla se stanoví v závislosti na požadovaném průtoku Q a výtlačné výšky H . Připojení čerpadla by mělo být maximálně o 2 dimenze menší, než je dimenze samotného potrubí. Např. pokud je potrubí dimenze DN 100, je ideální zvolit čerpadlo s připojením DN 65 nebo vyšší.

Dimenze potrubí DN	15	20	25	32	40	50	50	65	80	100	125	150
	Závitové připojení čerpadla						Přírubové připojení čerpadla					
Minimální velikost připojení čerpadla DN	15	15	15	20	25	30	32	40	50	65	80	100

Pozn.: Závitové připojení je zhotoveno dle DIN EN ISO 228 část 1. Příruby čerpadel jsou provedeny podle DIN 2531 nebo DIN 2533 resp. podle DIN EN 1092-2.

Rychlost proudění média

Rychlost proudění závisí na požadovaném průtoku a velikosti připojení čerpadla. Čím menší je světlost připojení čerpadla, tím je větší rychlost proudění a následně také tlaková ztráta. Obecně se doporučuje u mokroběžných čerpadel uvažovat maximální rychlost proudění do 2,2 m/s, u suchoběžných čerpadel pak do 3 m/s. Při vyšších rychlostech proudění, je potřeba provést výpočet dodatečné tlakové ztráty na redukci mezi čerpadlem a potrubím -> s touto vypočtenou ztrátou je následně nutné počítat při návrhu provozního bodu.

Vzorec

$$v = Q / S \text{ [m/s]}$$

v [m/s]...rychlost proudění
 Q [m³/s]...průtok média
 S [m²]...plocha průtoku

Jmenovitá světlost přípojky	Maximální doporučená rychlost proudění [m/s]
do DN 32	<2
DN 40 až DN 50	
DN 65 až DN 80	<2,2
DN 100 a větší	

Médium a jeho teplota

Čerpaným médiem nemusí být pouze voda jako je běžně zvykem, ale také nemrzoucí směsi etylen nebo propylen glykolu (o koncentraci maximálně 50%). V koncentracích mezi 25 a 50 % etylen/propylén glykolu doporučujeme pro návrh čerpadla zvolit online návrhový program Wilo Select, který automaticky provede korekci křivky výkonu čerpadla nebo zvolit větší rezervu na průtoku čerpadla → ideálně, aby provozní bod ležel v 1/2 maximálního průtoku Q_{max} , dále ve 2/3 maximálního výtlaku H_{max} a tím zamezit možnému přetížení motoru.

Teplotu čerpaného média je vhodné volit v rozmezí -10 °C až $+110\text{ °C}$, tyto hodnoty však platí pouze při dodržení teploty okolí od -10 °C až $+25\text{ °C}$. V případě teploty okolí od 25 do 40 °C , je přípustná teplota média pouze 90 °C kvůli nutnosti chlazení elektrického motoru.

Tlak v soustavě a kavitace

Kavitace je tvorba parních bublin na sací straně čerpadla, které způsobuje degradaci materiálu, zejména oběžných kol a celkově špatné chování systému, které může vyústit v poškození oběžného kola a následně celého čerpadla. Jako prevence před tímto jevem je nutné na straně sání čerpadla vytvořit dostatečný tlak, který docílíme natlakováním systému a umístěním expanzní nádoby před čerpadlo. Míru natlakování systému stanoví projektant tak, aby byl minimální vstupní tlak na sacím hrdle čerpadla větší, než jsou údaje zmíněné níže.

Teplota čerpaného média			
Jmenovitá světlost	$-20\text{ °C} \dots +50\text{ °C}$	do $+95\text{ °C}$	do $+110\text{ °C}$
Rp 1	0,3 bar	1,0 bar	1,6 bar
Rp 1¼	0,3 bar	1,0 bar	1,6 bar
DN 32 ($H_{max} = 80\text{ m}, 10\text{ m}, 12\text{ m}$)	0,3 bar	1,0 bar	1,6 bar
DN 32 ($H_{max} = 16\text{ m}$)	0,5 bar	1,2 bar	1,8 bar
DN 40 ($H_{max} = 4\text{ m}, 8\text{ m}$)	0,3 bar	1,0 bar	1,6 bar
DN 40 ($H_{max} = 12\text{ m}, 16\text{ m}$)	0,5 bar	1,2 bar	1,8 bar
DN 50 ($H_{max} = 6\text{ m}$)	0,3 bar	1,0 bar	1,6 bar
DN 50 ($H_{max} = 8\text{ m}, 9\text{ m}, 12\text{ m}$)	0,5 bar	1,2 bar	2,3 bar
DN 50 ($H_{max} = 14\text{ m}, 16\text{ m}$)	0,7 bar	1,5 bar	2,3 bar
DN 65 ($H_{max} = 6\text{ m}, 9\text{ m}$)	0,5 bar	0,9 bar	2,3 bar
DN 32 ($H_{max} = 12\text{ m}, 16\text{ m}$)	0,7 bar	1,5 bar	2,3 bar
DN 80	0,7 bar	1,5 bar	2,3 bar
DN 100	0,7 bar	1,5 bar	2,3 bar

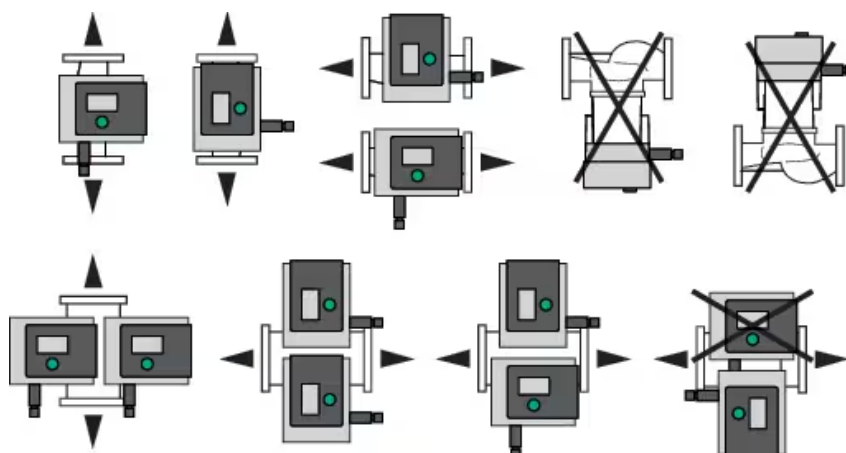
Mokroběžná čerpadla Wilo se vyrábějí ve více tlakových variantách PN 6, PN 10, PN 6/10 a PN 16 → kde číslo znamená maximální provozní tlak v systému [bar], kterému čerpadlo a jeho závitový nebo přírubový spoj odolá. Čerpadla s označením PN 6/10 jsou vybavena kombinovanou přírubou vhodnou pro instalaci na potrubní spoje PN 6 i PN 10 a jejich odolnost je 10 barů.

Instalace čerpadel do potrubí

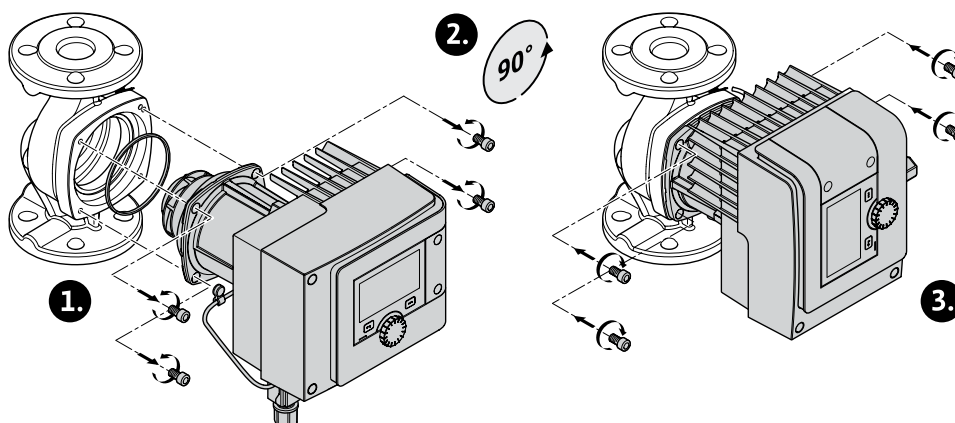
Malé množství čerpaného média, procházejícího hydraulickou částí, je odkloněno přes filtrační sítku do motoru, který chladí a maže kluzná (radiální) ložiska. Aby mazání a chlazení probíhalo správně, musí být osa rotoru čerpadla vždy ve vodorovné poloze. Pokud bude osa rotoru čerpadla směrem vzhůru, nebude mazání probíhat dostatečně a dojde ke zničení ložisek čerpadla. V případě instalace čerpadla s osou rotoru čerpadla směrem dolů, může v aplikaci chlazení dojít k úkapu kondenzátu na elektroniku čerpadla a jeho následnému zničení. Polohy instalace mokroběžných čerpadel s osou rotoru směrem vzhůru/dolů jsou zakázány.

Ostatní polohy instalace čerpadel jsou dovoleny i v případě, že je displej čerpadla v nečitelné poloze pro uživatele. Otočení displeje lze docílit pootočením těla modulu včetně šasi motoru pomocí vyšroubování 4 šroubů (viz níže). Připojovací silový konektor čerpadla, nesmí být nikdy instalovaný směrem vzhůru.

PŘÍPUSTNÉ/NEPŘÍPUSTNÉ POLOHY ČERPADEL



MOŽNOSTI OTOČENÍ MODULU ČERPADLA



Konstatní řízení otáček (n-const)

V případě použití regulačního režimu konstantní otáčky n-const čerpadlo pracuje na křivce, která se podobá starému typu čerpadel bez FM. Pomocí FM je možné tuto křivku pouze jemně zvedat nebo snižovat, ale čerpadlo nevyužívá výhody jiných regulačních režimů popsaných níže, které mají za následek kvalitnější chování systému a nižší spotřebu elektrické energie. V případě použití nastavení n-const pro vytápění objektu topnými tělesy může dojít k nežádoucím jevům v potrubí a pískání při uzavírání termostatických hlav. Tento druh provozu, řízení na konstantní otáčky, je silně neúsporný z hlediska spotřeby elektrické energie čerpadel a nedoporučuje se.

UMOŽŇUJE



Atmos
PICO



Stratos
PICO



Varios
PICO STG

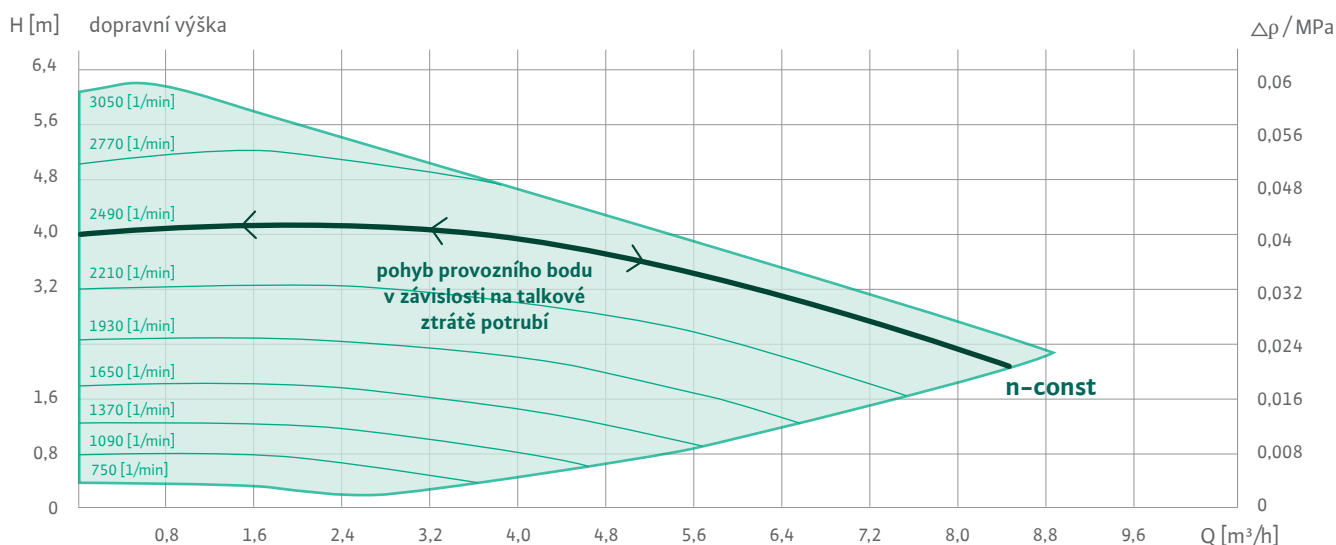


Stratos
MAXO



Yonos
MAXO

Pohyb provozního bodu čerpadla u řízení n-const:



Konstantní diferenční tlak ($\Delta p-c$)

Řízení čerpadla pomocí konstantního diferenčního tlaku je vhodné v případě vytápění/chlazení podlah nebo stropního vytápění/chlazení, kdy se tlaková ztráta potrubí nemění jako u termostatických hlavic topných těles. Další možné použití čerpadla je v případě řízení na nejhorší bod soustavy, např. nejvzdálenější bod potrubní sítě v rozsahu přípustného průtoku. V místě, kde chceme udržovat konstantní diferenční tlak, bude instalován snímač diferenčního tlaku, který bude k čerpadlu připojen přes analogový vstup jako snímač aktuální hodnoty.

Schéma podlahového vytápění/chlazení:

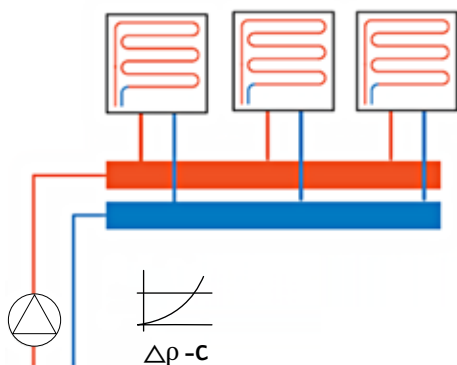
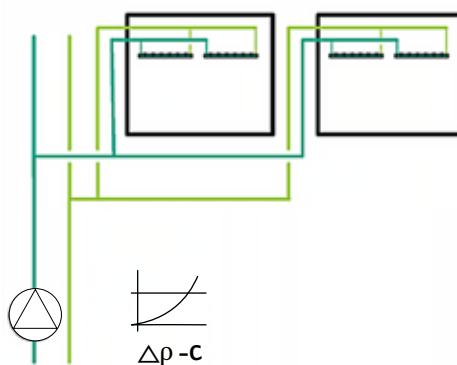


Schéma stropního vytápění/chlazení:



UMOŽŇUJE



Yonos PICO



Stratos PICO



Varios PICO STG

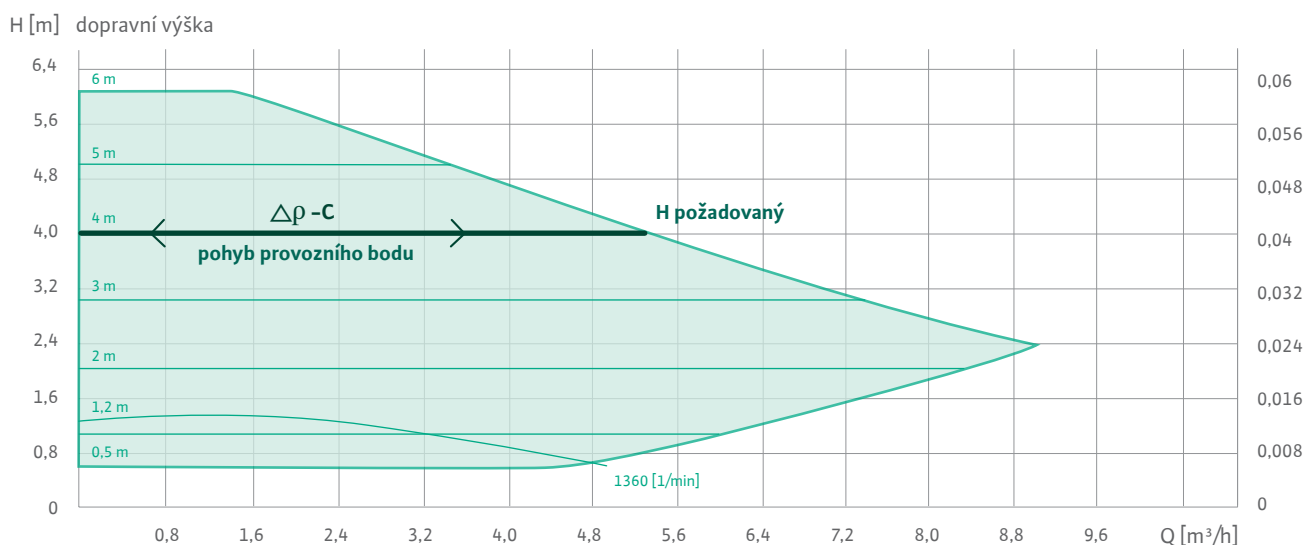


Yonos MAXO



Stratos MAXO

Pohyb provozního bodu čerpadla u řízení $\Delta p-c$:

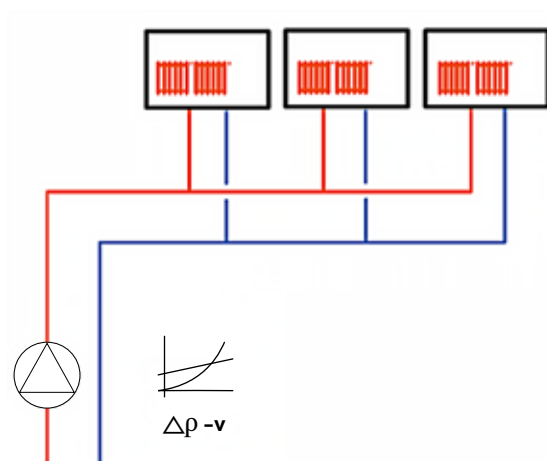


Variabilní diferenční tlak ($\Delta p-v$)

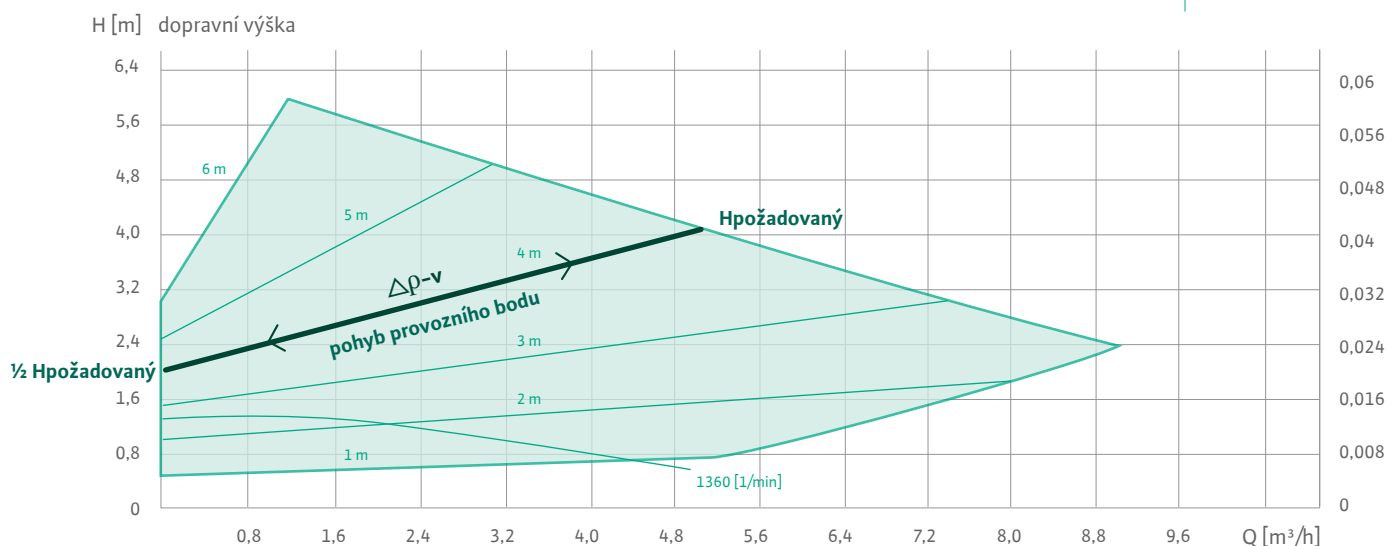
Řízení čerpadla pomocí variabilního diferenčního tlaku $\Delta p-v$ je vhodné zejména v případě vytápění topnými tělesy vybavenými termostatickými ventily. U regulačního režimu $\Delta p-v$ mění čerpadlo hodnotu diferenčního tlaku lineárně v rozsahu od nastavené hodnoty $H_{požadovaný}$, až po její polovinu při $Q=0\text{m}^3/\text{hod}$. U Smart čerpadel lze sklon této řídicí křivky upravovat.

V případě uzavírání termostatických hlavic čerpadlo snižuje nejen aktuální potřebný průtok a požadovanou výtlačnou výšku, ale hlavně spotřebu elektrické energie. Tímto způsobem může zákazník ušetřit až 30 % oproti řízení na konstantní tlak $\Delta p-c$.

Schéma vytápění pomocí topných těles:



Pohyb provozního bodu čerpadla u řízení $\Delta p-v$:



UMOŽŇUJE



Atmos PICO



Yonos PICO



Stratos PICO



Varios PICO STG



Yonos MAXO



Stratos MAXO

Dynamic Adapt plus (DA+):

Jedná se o regulační funkci, která bez jakéhokoli dalšího nastavování zjistí poměry v soustavě, průběžně si je kontroluje a přizpůsobuje výkon čerpadla tak, aby termostatické ventily v soustavě byly co nejdéle otevřené. Díky této regulaci dokáže reagovat i na změnu teploty otopné vody, a tím zajišťuje správné zásobování soustavy otopnou nebo chladicí vodou.

Čerpadlo s funkcí DA+, zjišťování poměrů v soustavě provádí každých 14 dní, a tím se po celou dobu své životnosti kontinuálně přizpůsobuje ideálnímu provoznímu bodu. Dle dlouhodobého měření má tato vlastnost za následek snížení spotřeby elektrické energie až o 20 % oproti nastavení proporciálního diferenčního tlaku $\Delta p-v$ a až o 10 % oproti konkurenčním adaptivním funkcím. Funkci lze také kombinovat s funkcí nočního útlumu.

UMOŽŇUJE

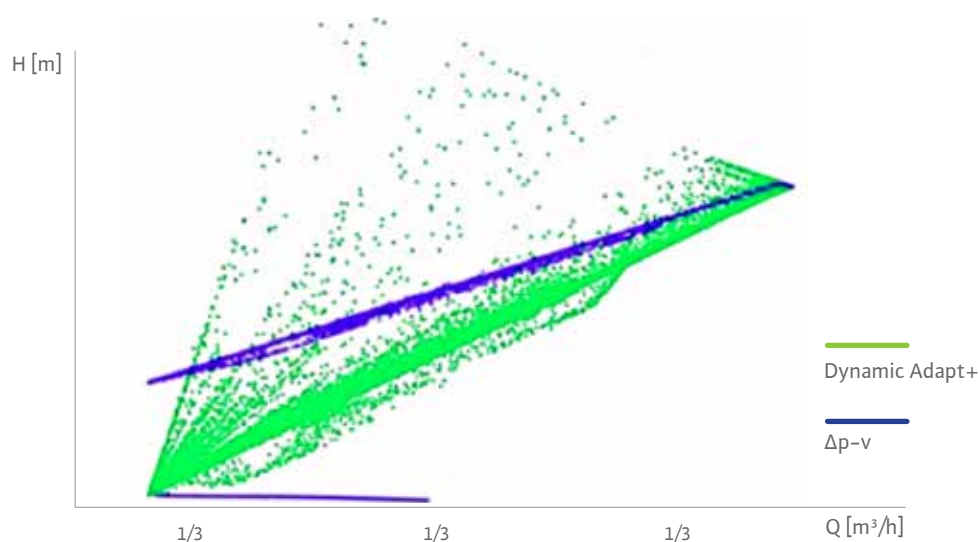


Stratos
PICO



Stratos
MAXO

Hledání ideálního provozního bodu v režimu řízení DA+



Konstantní teplota (T-const)

Bude-li topným/chladícím okruhem velká termická zóna, jako např. hala, může čerpadlo požadovanou teplotu haly regulovat přímo prostřednictvím regulačního režimu T-const.

U regulačního režimu T-const udržuje čerpadlo nastavenou požadovanou teplotu na konstantní úrovni. Pokud je teplota nižší, než je teplota požadovaná, zvedne čerpadlo otáčky a naopak. Pro správnou funkci je nutno v hale instalovat příslušné teplotní čidlo jako snímač aktuální/aktuální+požadované hodnoty. Hodnoty jsou do čerpadla přenášeny z čidla PT1000 (příslušenství čerpadla Stratos MAXO) nebo jiného aktivního čidla přes analogové vstupy pomocí 0–10 V a 4–20 mA.

UMOŽŇUJE



Stratos
MAXO

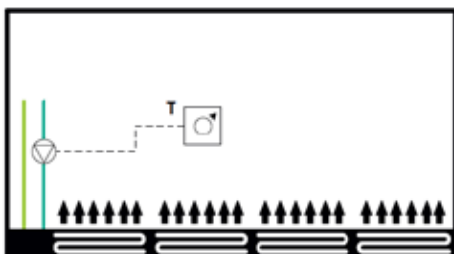
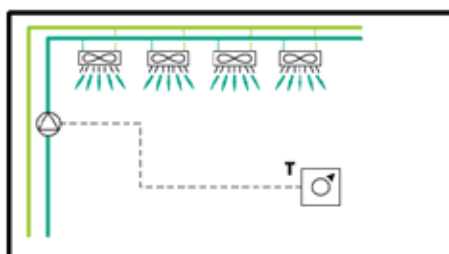
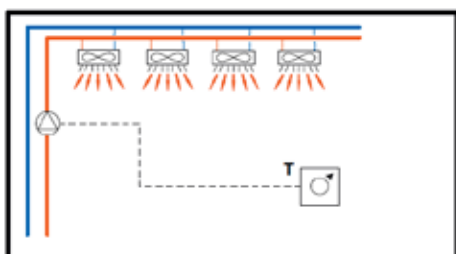
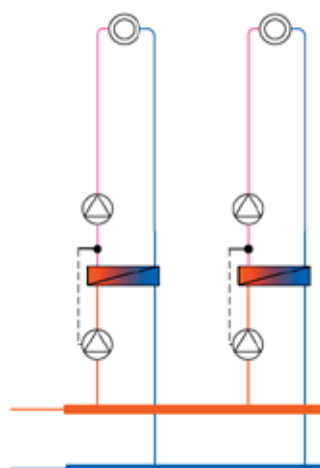


Schéma vytápění/chlazení pomocí řízení T-const.

Další možnost použití regulačního režimu T-const je v případě použití tepelného výměníku, kde má být na sekundární straně udržována konstantní teplota. Opět je potřeba instalovat teplotní čidlo PT1000 na sekundární stranu nebo jiné aktivní čidlo s výstupem 0–10 V nebo 4–20 mA.



Název: Schéma řízení T-const u tepelných výměníků

Diferenční teplota (ΔT)

Regulační režim ΔT je používán v případě požadavku regulace teploty před a za výměníkem nebo hydraulickou vyhybkou s danou teplotní diferencí. Průtok v čerpadle je tak přizpůsobován potřebám sekundárního okruhu. K tomu je zapotřebí na primárním i sekundárním okruhu instalovat teplotní čidlo PT1000 (varianta do potrubí) nebo jiné aktivní čidlo s výstupem 0–10 V nebo 4–20 mA. Teplotní čidlo na primární straně může být nahrazeno integrovaným teplotním čidlem u čerpadel řady Stratos MAXO bez označení R7.

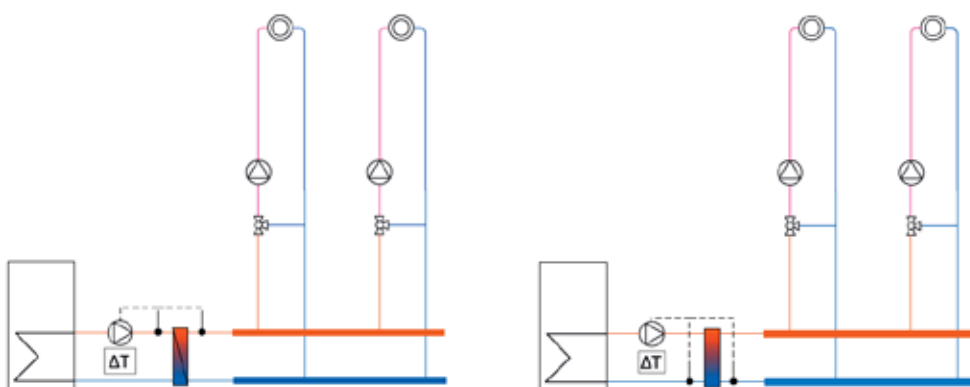


Schéma vytápění/chlazení pomocí řízení na diferenční teplotu (ΔT)

Konstantní průtok (Q-const)

U regulačního režimu Q-const udržuje čerpadlo nastavený požadovaný průtok na konstantní úrovni nezávisle na diferenčním tlaku. Pokud je naměřený průtok nižší, čerpadlo své otáčky zvedne a naopak.

Tento režim se používá zpravidla u tepelných čerpadel (bez inventoru) v primárním okruhu, ohřevu zásobníku nabíjecím čerpadlem nebo u chladicího okruhu chladicí věže s konstantním výkonem.

UMOŽŇUJE



Stratos
MAXO

UMOŽŇUJE



Stratos
MAXO

Omezení průtoku (Q-limit MIN/MAX)

Omezení průtoku Q-limit MIN/MAX lze použít se všemi druhy regulací, kromě Dynamic Adapt plus a konstantním průtokem Q-const. Nastavení minimálního průtoku Q-limit MIN bude čerpadlem udržován průtok v rozsahu jeho regulačních schopností. Nastavením maximálního průtoku Q-limit MAX se omezí maximální nastavený průtok čerpadla, který nebude překročen. Při použití funkce Q-limit MAX je možné vynechání instalace přepouštěcích ventilů nebo omezovačů průtoků v soustavě a tím uspořit pořizovací náklady.

UMOŽŇUJE



Stratos
MAXO

Řízení dvojice čerpadel (hlavní – rezervní/špičkové)

Budou-li dvě jednoduchá čerpadla provozována na dvou trubkách jako zdvojené čerpadlo, je nutno obě čerpadla během uvedení do provozu nastavit do módu zdvojeného čerpadla a propojit kabely. Řady Yonos MAXO tuto možnost řízení nabízejí při dokoupení Connect modulu, ale pouze v režimu hlavní–rezervní. Řady Stratos MAXO, tuto možnost umožňují automaticky bez nutnosti dokoupení přídatného modulu v obou režimech hlavní–rezervní i hlavní–špičkové.

V případě zdvojených „D“ čerpadel sou řady Stratos MAXO–D od výroby propojeny kabelem a nastaveny na zdvojený chod.

UMOŽŇUJE



Stratos
MAXO



Yonos
MAXO

Režim hlavní–rezervní:

Při běhu čerpadel v režimu hlavní–rezervní je v chodu jen jedno čerpadlo a druhé je připraveno k provozu jako 100 % záskok, tato dvojice čerpadel se automaticky střídá v čase. Pokud nastane chyba v jednom z nich, odešle se poruchový signál do nadřazeného systému MaR a funkci nefunkčního čerpadla přebere čerpadlo funkční.

Režim hlavní–špičkové:

Čerpadla řady Stratos MAXO nabízejí dále možnost řízení čerpadel v režimu hlavní–špičkové. Při běhu čerpadel v režimu hlavní–špičkové je v chodu jedno čerpadlo a druhé funguje jako záloha, ale ve specifickém případě, kdy je v systému požadavek na větší průtok, se druhé čerpadlo automaticky sepne a následně běží čerpadla obě.

Multiflow Adaptation

Jedná se o regulační režim, který se používá v případě provozu více čerpadel, kde primární čerpadlo napájí čerpadla osazená v sekundárním okruhu. Čerpadlo osazené na primárním okruhu dostává od každého jednotlivého sekundárního čerpadla v krátkých časových intervalech informace o potřebném průtoku. Podle součtu potřebných průtoků všech sekundárních čerpadel se primární čerpadlo nastaví na potřebný průtok. Následek tohoto kabelového propojení a řídicí funkce Multiflow Adaptation je celkové snížení spotřeby elektrické energie všech čerpadel a následně celého systému.

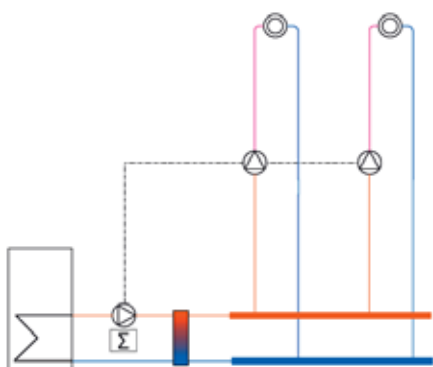


Schéma řízení čerpadel pomocí funkce Multiflow Adaptation

UMOŽŇUJE



Stratos MAXO

Funkce nočního útlumu

Prémiové řady Stratos umožňují nastavení nočního útlumu čerpadla, které automaticky se snížením teploty otopné vody mění své otáčky. Tímto nastavením čerpadlo snižuje svou spotřebu elektrické energie a dále také energie ze zdroje tepla. Jakmile se teplota otopné vody opět zvedne, čerpadlo se přepne do původního nastavení. Neplatí pro čerpadla Stratos MAXO varianty R7.



Stratos MAXO



Stratos PICO

Funkce NoFlow Stop

Tuto funkci má čerpadlo Stratos MAXO v současnosti jako jediné na trhu mokroběžných čerpadel. U této funkce čerpadlo rozpozná, že jsou ventily v odběrovém okruhu zcela uzavřeny a zastaví svůj motor. Následně v pravidelných intervalech čerpadlo kontroluje, zda nedošlo k otevření ventilů. Pokud čerpadlo identifikuje otevření ventilů na výtlačku, přepne se do svého původního nastavení. Limit minimálního průtoku, u kterého se čerpadlo vypíná, se na čerpadle Stratos MAXO nastavuje.

Výhodou této funkce je eliminace zbytečného chodu čerpadla, eliminace neekonomické dodávky minimálního množství tepla/chlady do soustavy, a tím celková úspora spotřeby elektrické energie čerpadel i soustavy.



Stratos MAXO



Mokroběžná čerpadla pro rodinné domy

Pro aplikace HVAC v 1 až 2 generačních rodinných domech (dále jen RD vyhovují svou velikostí, výkonem a funkcemi řady čerpadel PICO. Při volbě vhodného čerpadla sledujeme následující požadavky: požadovaný provozní bod Q [m^3/h] / H [m] a požadované řídicí nebo komunikační funkce, které od čerpadla očekáváme. Následně si můžeme vybrat jeden ze čtyř modelů čerpadel Atmos PICO, Yonos PICO1.0, Stratos PICO nebo Varios PICO-STG.

Výpočet provozního bodu Q/H

$$\text{Vzorec} \\ Q \text{ (m}^3/\text{h)} = \frac{3,6 \times P \text{ (kW)}}{4,2 \times \Delta T}$$

x

H [m] Vzorec pro výpočet je relativně složitý a je lepší využít dostupnou kalkulačku na webových stránkách. Přibližně je však možné zvolit:

- samotížné soustavy $H=1$ m
- nové radiátorové okruhy RD $H<3$ m
- nové okruhy podlahového topení pro RD $H<2$ m.

P [kW] ... výkon kotle




ΔT [m^3/s] ... teplotní rozdíl na výtlačku a zpátečce (radiátory 15–20 °C a podlahové topení 10 °C)



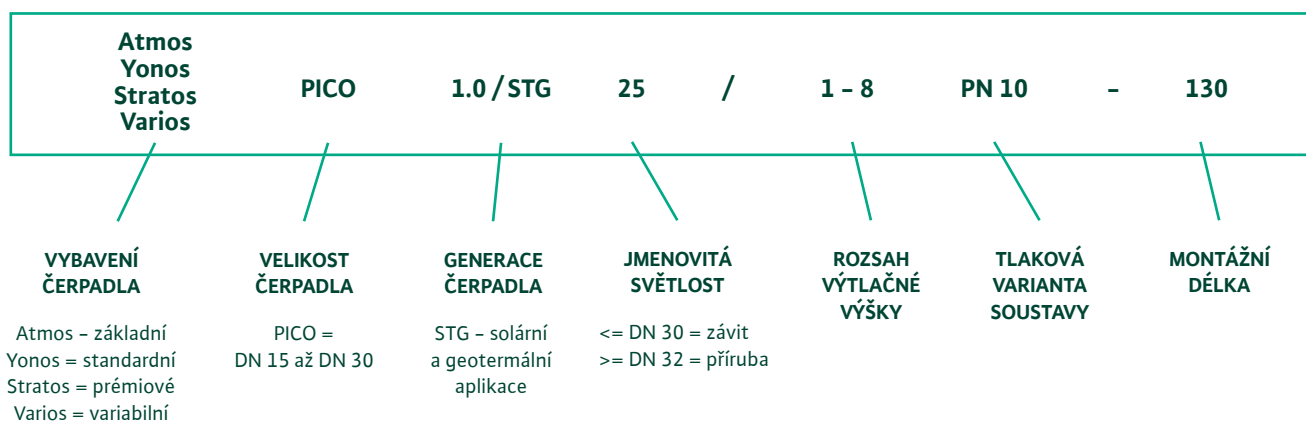
DŮLEŽITÁ POZNÁMKA: Výtlačná výška H [m] čerpadel představuje přepočtenou tlakovou ztrátu soustavy z kPa na metry a výška objektu s touto výškou nesouvisí, protože se jedná o uzavřený systém.

Odhad velikosti čerpadla pro RD

Na základě výpočtů a zkušeností lze čerpadlo jednoduše navrhnout dle následující tabulky:

		 Malý rodinný dům	 Střední rodinný dům	 Velký rodinný dům
Parametr	Výkon kotle P	< 10 kW	10 až 16 kW	< 24 kW
	Počet radiátorů	< 15 ks	15 až 20 ks	< 30 ks
	Vytápěná podlahová plocha	< 120 m ²	120 až 220 m ²	< 300 m ²
Čerpadlo	Atmos PICO 1-4	✓	-	-
	Atmos PICO 1-6	✓	✓	-
	Atmos PICO 1-8	-	✓	✓
	Yonos PICO1.0 15(25)/1-4	✓	-	-
	Yonos PICO1.0 25(30)/1-6	✓	✓	-
	Yonos PICO1.0 25(30)/1-8	-	✓	✓
	Stratos PICO 15(25)/1-4	✓	-	-
	Stratos PICO 25(30)/1-6	✓	✓	-
	Stratos PICO 25(30)/1-8	-	✓	✓
	Varios PICO 15(25)/1-7	✓	✓	-
	Varios PICO 15(25)/1-8	✓	✓	✓
	Varios PICO 15(25)/1-13	-	✓	✓

Typový klíč mokroběžných čerpadel pro RD




**ZÁRUKA
5 LET**

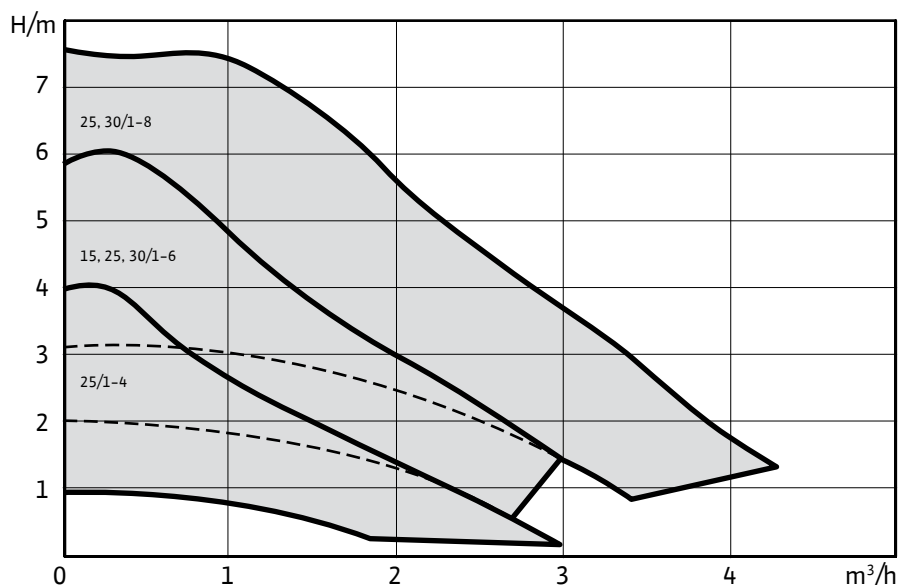
Základní rozdělení vlastností čerpadel PICO

Typ: mokroběžné
Konstrukce: inline
Regulace otáček: ano



		Atmos PICO	Yonos PICO1.0	Stratos PICO	Varios PICO-STG
Mezní hodnoty	Qmax [m ³ /h]	4,4	4,4	4,4	4,4
	Hmax [m]	8	8	8	13
	Elektrický příkon	1 až 75 W	1 až 75 W	1 až 75 W	1 až 75 W
	Velikost připojení	až DN 25	až DN 40	až DN 30	až DN 25
	Tlaková varianta	PN 10	PN 10	PN 10	PN 10
Funkce	Konstantní otáčky	✓	-	✓	✓
	Řízení Δp-c	-	✓	✓	✓
	Řízení Δp-v	✓	✓	✓	✓
	PWM / iPWM signál	-	-	-	✓
	Funkce Sync	-	-	-	✓
	Dynamic Adapt +	-	-	✓	-
	Funkce nočního útlumu	-	-	✓	-
	Funkce zavodnění rotoru	-	✓	✓	✓
	Deblokační funkce	✓	✓	✓	✓
	Zobrazení aktuální dopravní výšky a spotřeby	-	✓	✓	-
	Zobrazení celkové spotřeby	-	-	✓	-
	Zobrazení chybové hlášky	-	✓	✓	✓
	Analogový vstup 0-10 V	-	-	+	-
	Externí OFF / Modbus RTU	-	-	+	-
	Poruchové hlášení	-	-	+	-
	Hlášení o chodu	-	-	+	-
Bluetooth komunikace BT	-	-	+	-	
Displej	-	LED	TFT	LED	

+ možné po dodání příslušného modulu



Atmos PICO

Atmos PICO

Řada čerpadel Atmos PICO je svou velikostí vhodná pro instalace do jedno až dvou generačních RD. Čerpadlo je složeno z hydraulické litinové části, plastového oběžného kola a úsporného EC motoru řízeného integrovaným FM..

Konstrukce

Mokroběžné oběhové čerpadlo se šroubovým spojením, EC motorem a integrovanou elektronickou regulací výkonu vhodnou pro radiátorové vytápění.

Použití

Vhodné pro oběh topné vody a směsi vody s glykolem v aplikacích vytápění radiátory v menších objektech, např. RD.

Typový klíč

Příklad: **Wilo-Atmos PICO 25/1-6-130**

- Atmos** Čerpadlo s vysokou účinností (čerpadlo na závit)
- PICO** Elektronicky regulované
- 25/** Jmenovitá světlost připojení
- 1-6** Rozsah nastavitelné jmenovité dopravní výšky [m]
- 130** Konstrukční délka čerpadla [mm]

Atmos PICO nabízí tyto základní funkce:

- Řízení na variabilní tlak p-v vhodné pro vytápění radiátory
- Řízení na konstantní otáčky čerpadla
- Integrovaná ochrana motoru
- Automatická deblokační funkce

Volitelné možnosti

- Provedení Atmos PICO ...-130 s krátkou konstrukční délkou 130 mm

Mokroběžná čerpadla pro rodinné domy – Atmos PICO

	Index energetické účinnosti (EEI)	Připojení	Maximální provozní tlak PN [bar]	Rozsah příkonů [W]	Montážní délka [mm]	Váha [kg]	Otáčky MIN/MAX [1/min]	Objednací číslo
ATMOS PICO 25/1-4	<0,18	G1 ½	10	4 až 20	180	2	700/3400	4232691
ATMOS PICO 25/1-6	<0,2	G1 ½	10	4 až 40	180	2	700/4200	4232694
ATMOS PICO 25/1-8	<0,23	G1 ½	10	4 až 75	180	2,2	500/4800	4232696

Příslušenství

	Popis	Objednací číslo
Úhlová zástrčka	Pro elektrické připojení čerpadla při stísněných montážních podmínkách. Nahrazuje standardní WILLO zástrčku, která je součástí balení čerpadla.	4150229
Wilo konektor	Konektor s kabelem 2 m a předmontovanou Schucko zástrčku, který umožňuje jednoduché zapojení bez nutné elektro montáže. Nahrazuje standardní WILLO zástrčku, která je součástí balení čerpadla.	4200870
Tepelná izolace	Tepelná izolace jako dopřiková výbava řady Atmos PICO, která snižuje tepelné ztráty čerpadla až o 85 %. Izolace se skládá ze dvou dílů.	4206066
		Vhodné pro:
Šroubení	Šroubení se závitem na vstupu G1a½ a jeho redukcí na Rp 1. Skládá se z 2x převlečná matice, 2x vložka a 2x plochá těsnění.	Atmos PICO 25
	Adaptér se závitem na vstupu G1a½ a výstupu G2. Skládá se z 2x závitové kroužky a 2x ploché těsnění.	

Jednoduché čerpadlo

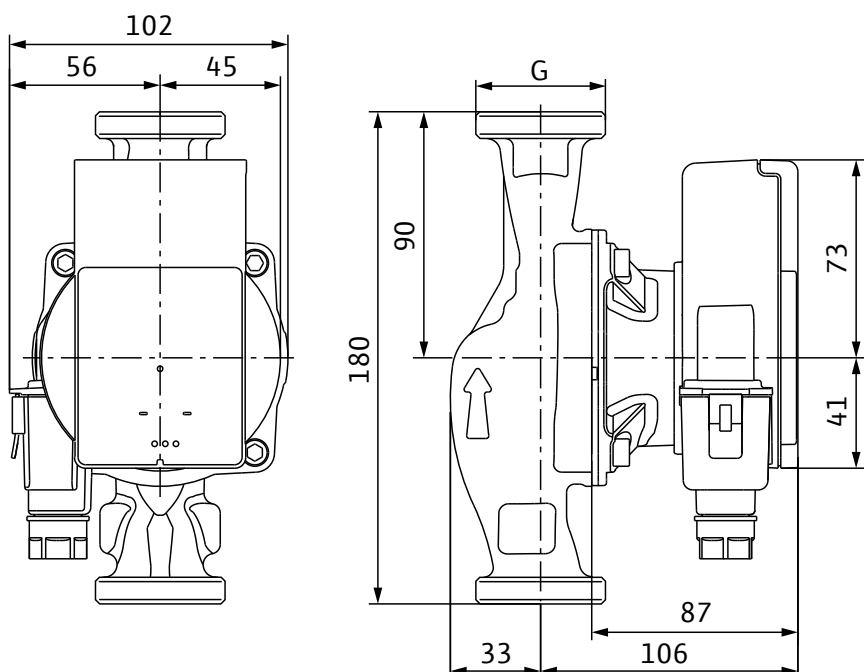
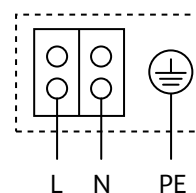


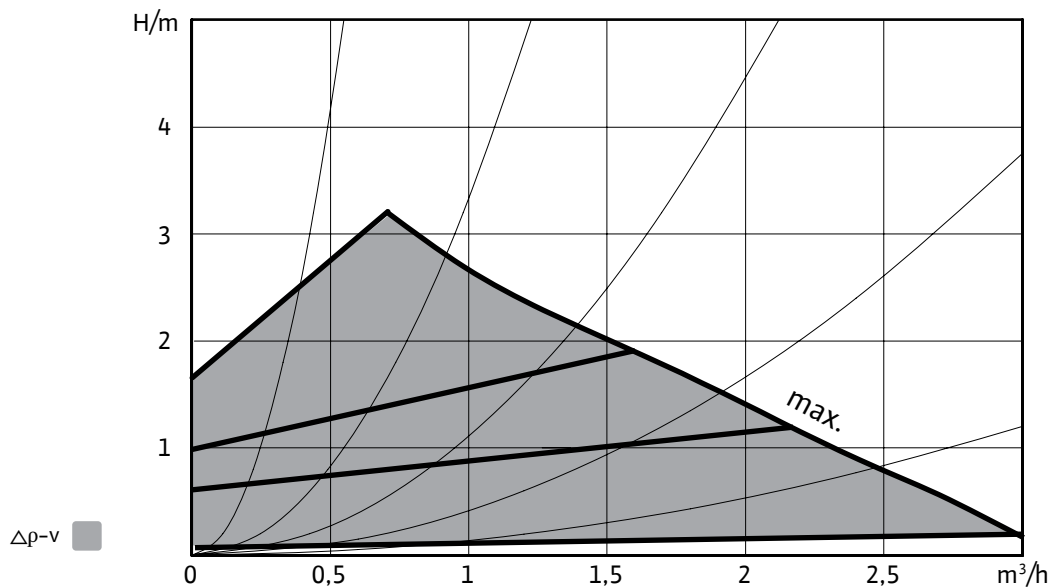
Schéma zapojení



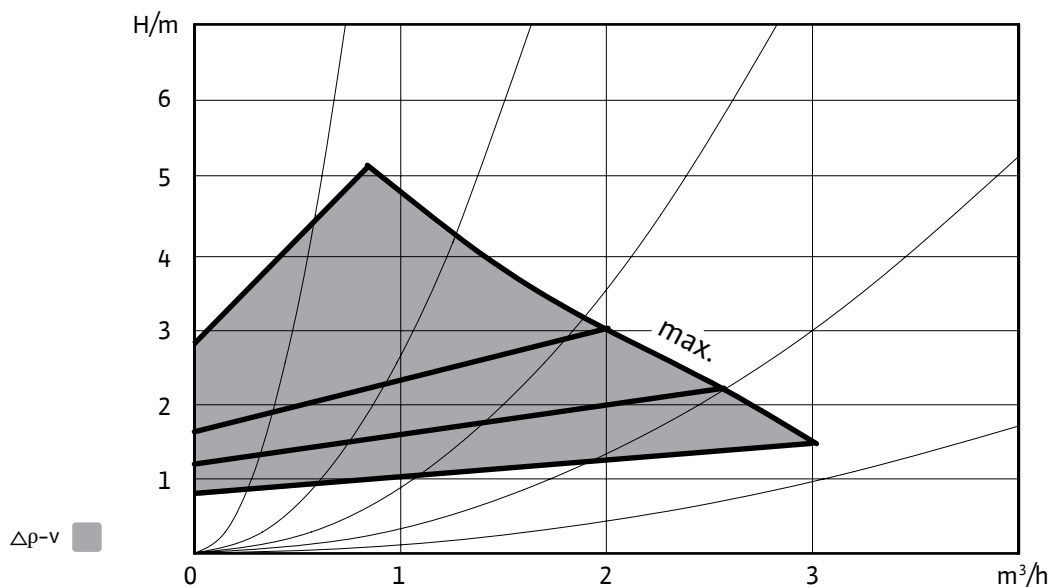
Mokroběžná čerpadla pro rodinné domy – Atmos PICO

Grafy provozních bodů:

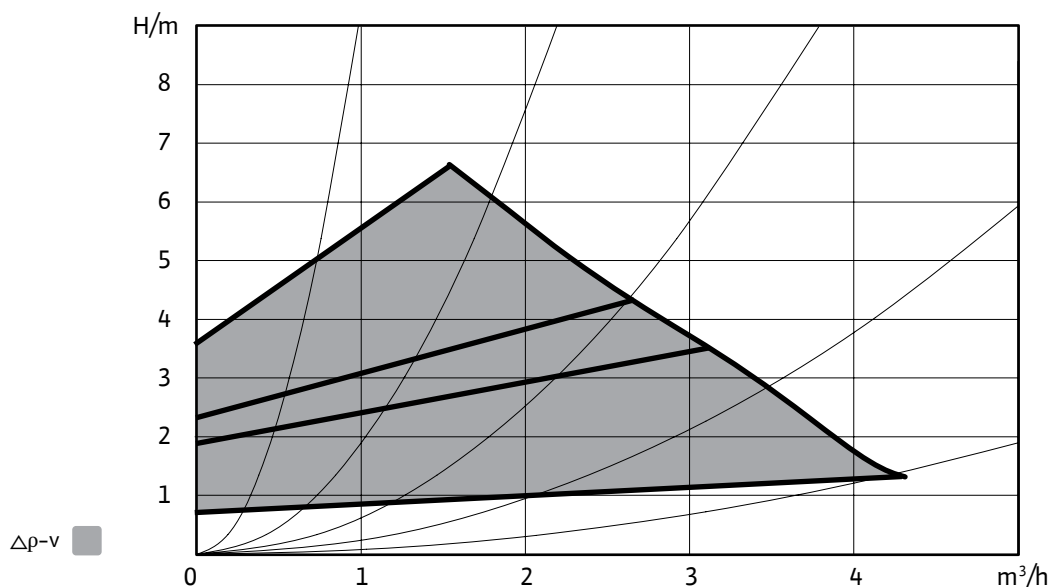
Atmos PICO 25/1-4



Atmos PICO25/1-6



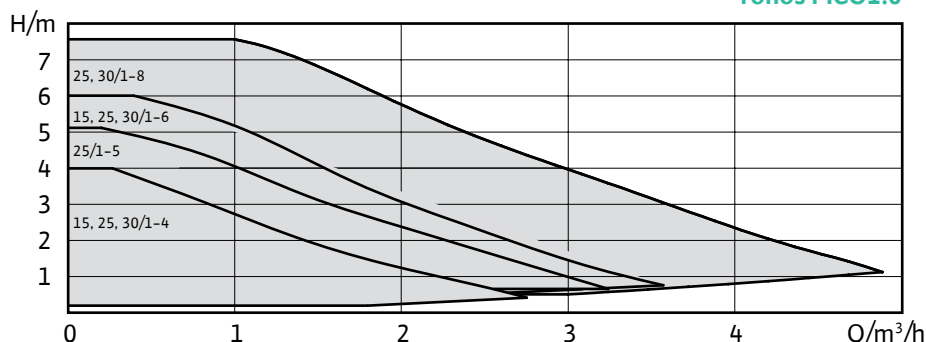
Atmos PICO 25/1-8



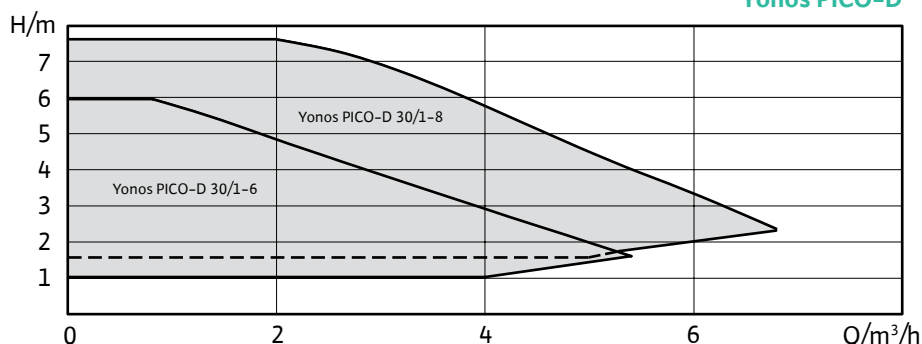
Mokroběžná čerpadla pro rodinné domy – Yonos PICO



Yonos PICO1.0



Yonos PICO-D



Yonos PICO1.0/-D



Yonos PICO-D



Yonos PICO1.0

Řada čerpadel Yonos PICO je svou velikostí vhodná pro instalace do jedno až dvou generačních RD. Čerpadlo je složeno z hydraulické litinové části, plastového oběžného kola a úsporného EC motoru řízeného integrovaným FM.

Konstrukce

Mokroběžné oběhové čerpadlo se šroubovým spojením, EC motorem odolným vůči zablokování a integrovanou elektronickou regulací výkonu.

Použití

Vhodné pro oběh vody a směsi vody s glykolem v aplikacích HVAC v menších objektech, např. RD.

Typový klíč

Příklad: **Yonos PICO1.0 25/1-4-130**

Yonos Standardní elektronicky řízené čerpadlo s vysokou účinností

PICO Velikost čerpadla vhodná pro RD

1.0 Generace čerpadla

25/ Jmenovitá světlost připojení

1-4 Rozsah výtlačné výšky čerpadla [m]

130 Konstrukční délka čerpadla [mm]

-D Zdvojený typ čerpadla

Yonos PICO1.0 nabízí tyto základní funkce:

- Řízení na konstantní tlak $\Delta p-c$ vhodné pro podlahové vytápění
- Řízení na variabilní tlak $\Delta p-v$ vhodné pro vytápění radiátory
- Zobrazení aktuální výtlačné výšky, kterou lze nastavovat po 0,1 m
- Zobrazení aktuální spotřeby čerpadla
- Zobrazení chybové hlášky
- Funkce zavodnění rotoru
- Integrovaná ochrana motoru
- Automatická deblokační funkce

Volitelné možnosti

- Provedení Yonos PICO1.0...130 s krátkou konstrukční délkou 130 mm



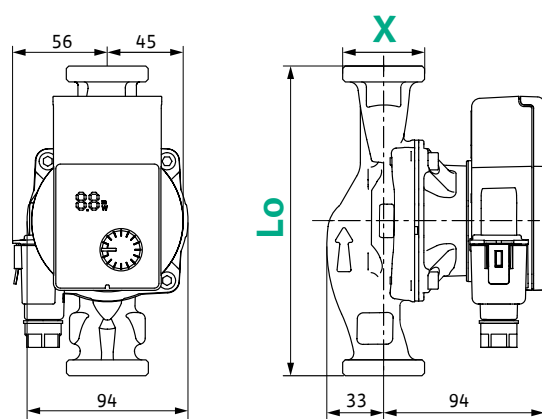
Vlastnosti výrobku

- 1 LED display zobrazující aktuální výtlačnou výšku, spotřebu a chybovou hlášku
- 2 Řídicí jednotka a FM čerpadla
- 3 Elektricky komutovaný EC motor
- 4 Ovládání čerpadla pomocí zeleného knoflíku
- 5 Přímý přístup ke šroubům motoru
- 6 Napájení čerpadla pomocí konektoru typu WAGO

Rozměrové výkresy

	Rozměr X	Rozměr Lo
Yonos PICO1.0 25/1-4	G1 ½	180 mm
Yonos PICO1.0 25/1-6	G1 ½	180 mm
Yonos PICO1.0 25/1-8	G1 ½	180 mm
Yonos PICO1.0 30/1-4	G2	180 mm
Yonos PICO1.0 30/1-6	G2	180 mm
Yonos PICO1.0 30/1-8	G2	180 mm
Yonos PICO1.0 15/1-4-130	G1	130 mm
Yonos PICO1.0 15/1-6-130	G1	130 mm
Yonos PICO1.0 25/1-4-130	G1 ½	130 mm
Yonos PICO1.0 25/1-5-130	G1 ½	130 mm
Yonos PICO1.0 25/1-6-130	G1 ½	130 mm
Yonos PICO1.0 25/1-8-130	G1 ½	130 mm
Yonos PICO1.0 40/1-8-220	DN 40	220 mm
Yonos PICO-D 30/1-6	G2	180 mm
Yonos PICO-D 30/1-8	G2	180 mm

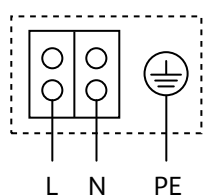
Jednoduché čerpadlo



Zdvojené čerpadlo



Schéma zapojení





**ZÁRUKA
5 LET**

Technické informace

Síťové připojení:	1~230 V, 50/60 Hz
Teplota média (Tmin/Tmax):	-10 až 95 °C
Teplota okolí (Tmin/Tmax):	-10 až 40 °C
Tepelně izolační plášť:	za příplatek
Hlučnost dB (A):	< 41

	Index energetické účinnosti (EEI)	Připojení	Maximální provozní tlak PN [bar]	Rozsah příkonů [W]	Montážní délka [mm]	Váha [kg]	Otáčky MIN/MAX [1/min]	Objednací číslo
Yonos PICO1.0 15/1-4-130	<0,2	G1	10	4 až 20	130	1.8	700/3400	4248080
Yonos PICO1.0 15/1-6-130	<0,2	G1	10	4 až 40	130	1.8	700/4200	4248081
Yonos PICO1.0 25/1-4	<0,2	G 6/4	10	4 až 20	180	2	700/3400	4248082
Yonos PICO1.0 25/1-4-130	<0,2	G 6/4	10	4 až 20	130	1.9	700/3400	4248083
Yonos PICO1.0 25/1-5-130	<0,2	G 6/4	10	4 až 40	130	1.9	800/3800	4248092
Yonos PICO1.0 25/1-6	<0,2	G 6/4	10	4 až 40	180	2	700/4200	4248084
Yonos PICO1.0 25/1-6-130	<0,2	G 6/4	10	4 až 40	130	1.9	700/4200	4248085
Yonos PICO1.0 25/1-8	<0,23	G 6/4	10	4 až 75	180	2.2	500/4800	4248086
Yonos PICO1.0 25/1-8-130	<0,23	G 6/4	10	4 až 75	130	2.1	500/4800	4248087
Yonos PICO1.0 30/1-4	<0,2	G2	10	4 až 20	180	2.2	700/3400	4248088
Yonos PICO1.0 30/1-6	<0,2	G2	10	4 až 40	180	2.2	700/4200	4248089
Yonos PICO1.0 30/1-8	<0,23	G2	10	4 až 75	180	2.2	500/4800	4248091
Yonos PICO1.0 40/1-8-220	<0,23	DN40	6	4 až 75	220	2.3	500/4800	4248093
Yonos PICO-D 30/1-6	<0,2	G2	10	4 až 40	180	4.3	700/4200	4230948
Yonos PICO-D 30/1-8	<0,23	G2	10	4 až 75	180	4.3	500/4800	4230949

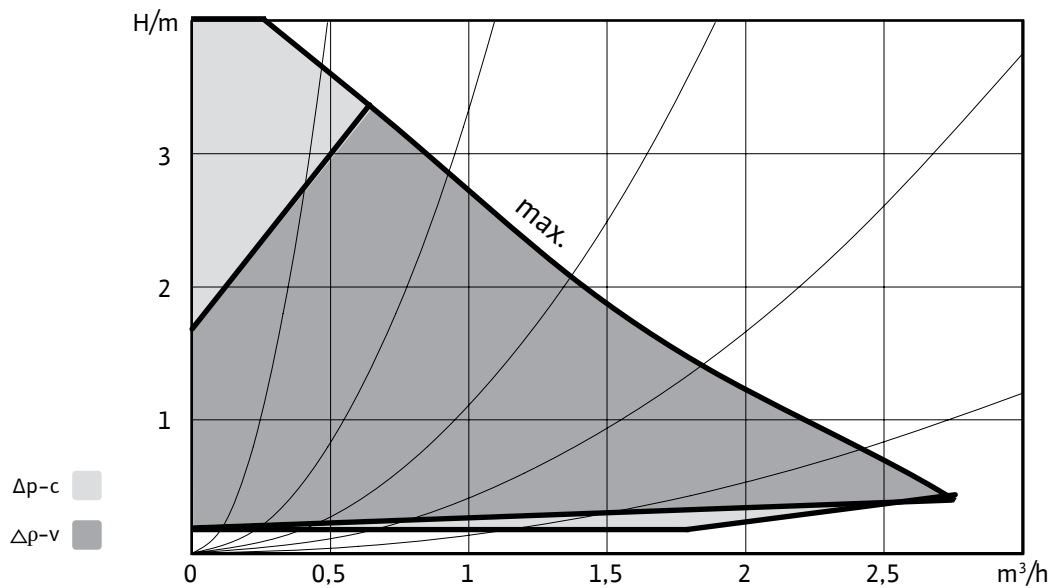
Příslušenství

	Popis	Objednací číslo
Úhlová zástrčka	Slouží pro elektrické připojení čerpadla při stíněných montážních podmínkách. Nahrazuje standardní síťovou zástrčku, která je součástí balení čerpadla.	4150229
Wilo konektor	Konektor s kabelem 2 m a předmontovanou Schucko zástrčkou, který umožňuje jednoduché zapojení bez nutné elektro montáže. Nahrazuje standardní Wilo zástrčku, která je součástí balení čerpadla.	4200870
Tepelná izolace	Tepelná izolace jako dopřiková výbava řady Yonos PICO, která snižuje tepelné ztráty čerpadla až o 85 %. Izolace se skládá ze dvou dílů.	4206066
		Vhodné pro:
Šroubení	Šroubení se závitem na vstupu G1 a jeho redukci na Rp ½. Skládá se ze: 2x převlečná matice, 2x vložka a 2x ploché těsnění.	Yonos PICO1.0 15 4090808
	Šroubení se závitem na vstupu G1 a ½ a jeho redukci na Rp 1. Skládá se ze: 2x převlečná matice, 2x vložka a 2x ploché těsnění.	Yonos PICO1.0 25 4092741
	Adaptér se závitem na vstupu G1 ½ a výstupu G2. Skládá se ze: 2x závitové kroužky a 2x ploché těsnění.	4105914
	Šroubení se závitem na vstupu G2 a jeho redukci na Rp 1 ¼. Skládá se ze 2x převlečná matice, 2x vložka a 2x ploché těsnění.	Yonos PICO1.0 30 4092742

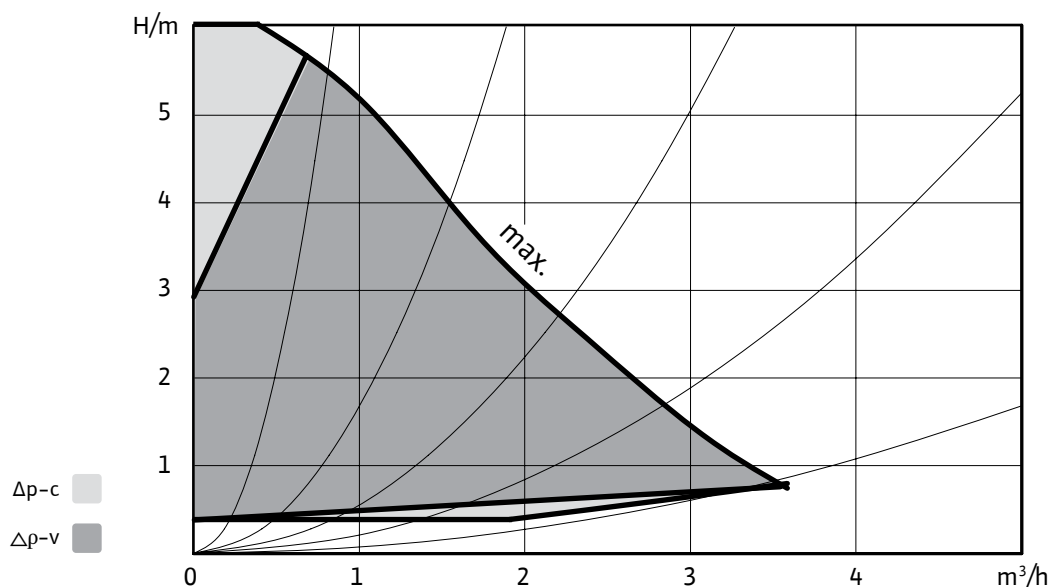
Pozn.: Více příslušenství na str. 137.

Grafy provozních bodů:

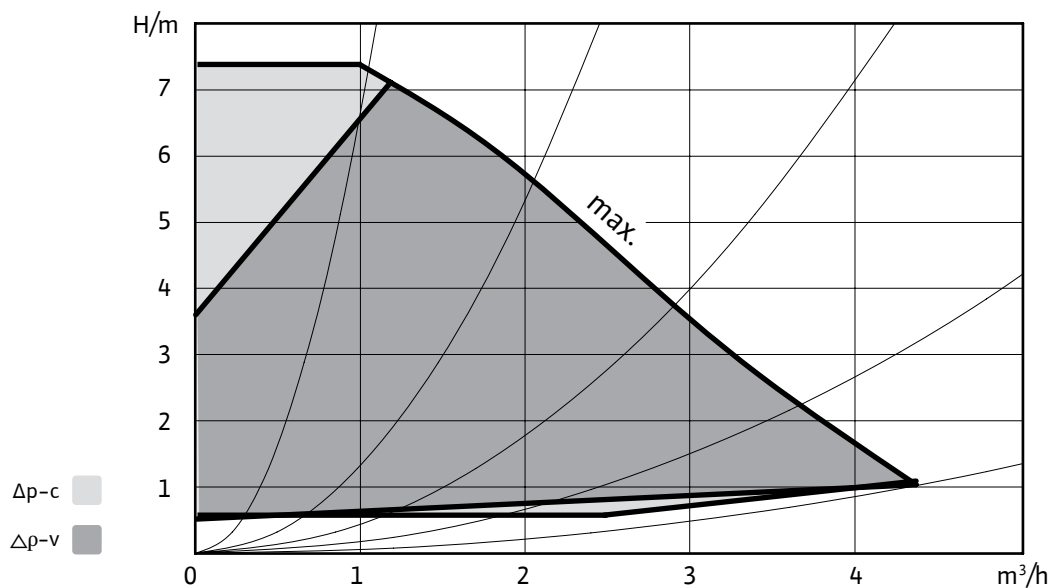
Yonos PICO1.0 15/1-4
25/1-4
30/1-4



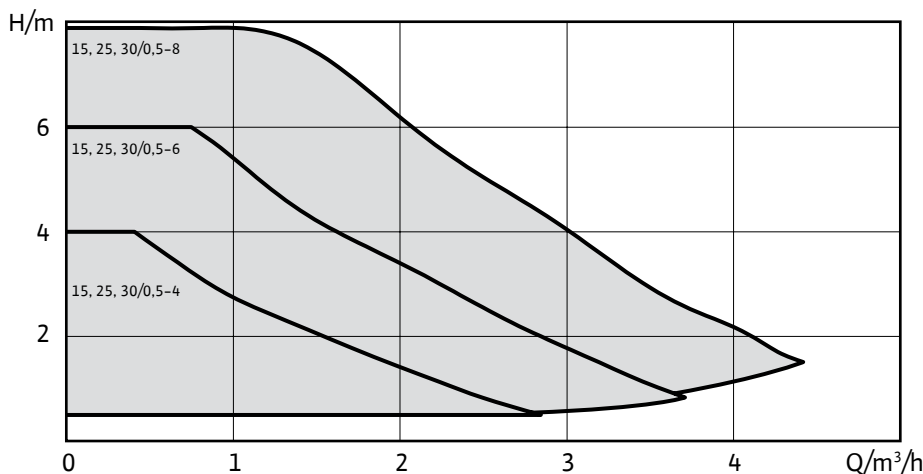
Yonos PICO1.0 15/1-6
25/1-6
30/1-6



Yonos PICO1.0 25/1-8
30/1-8
40/1-8



Mokroběžná čerpadla pro rodinné domy – Stratos PICO



Stratos PICO

Stratos PICO

Prémiová řada čerpadel Stratos PICO je svou velikostí vhodná pro instalace do jedno- až dvougeneračních RD v náročnějších HVAC aplikacích z pohledu požadovaných funkcí a komunikace. Čerpadlo Stratos PICO je oproti Yonosu PICO vybaveno barevným displejem, tepelnou izolací a mnoha funkcemi, které zajišťují nesrovnatelné snížení spotřeby elektrické energie v porovnání se standardním čerpadlem.

Konstrukce

Mokroběžné oběhové čerpadlo s připojením na závit, EC motorem odolným proti zablokování a integrovanou elektronickou regulací výkonu.

Použití

Vhodné pro oběh vody a směsi vody s glykolem v aplikacích HVAC v menších objektech, např. RD.

Typový klíč

Příklad: **Stratos PICO 25/0,5-8 - 130**

Stratos	Prémiové elektronicky řízené čerpadlo s vysokou účinností
PICO	Velikost čerpadla vhodná pro RD
25/	Jmenovitá světlost připojení
1-8	Rozsah výtlačné výšky čerpadla [m]
130	Konstrukční délka čerpadla [mm]
N	Spirální skříň z nerezové oceli
BT	BlueTooth modul v balení

Stratos PICO nabízí oproti řadě Yonos PICO tyto funkce:

- Dynamic Adapt +
- Nastavení čerpadla přesně podle počtu radiátorů /m² podlahového topení.
- Tepelně izolační plášť je ve standardní dodávce
- Komunikaci s mobilním telefonem pomocí BT modulu. Komunikace s nadřazeným systémem pomocí Modbus RTU modulu.
- Externí řízení 0-10 V, beznapětové vypínání, odesílání signálu o chodu/poruše pomocí Connect modulu BMS
- Řízení na konstantní otáčky, (Δp)-c, (Δp)-v
- Další doplňkové regulace pro optimalizaci provozu

Volitelné možnosti

- Provedení Stratos PICO...-130 s krátkou konstrukční délkou 130 mm
- Provedení Stratos PICO... BT s modulem Wilo-Smart Connect BT v balení



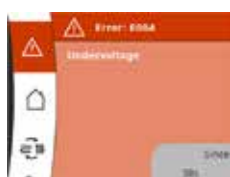
Vlastnosti výrobku

- 1 Plně grafické zobrazení s průvodcem nastavením
- 2 Řídicí jednotka a FM čerpadla
- 3 Elektricky komutovaný motor
- 4 Pouzdro s kataforézním povlakem KTL
- 5 Ovládání čerpadla pomocí zeleného knoflíku
- 6 Místo pro zapojení rozšiřovacích modulů
- 7 Přímý přístup ke šroubům motoru
- 8 Tepelně izolační plášť ve standardní dodávce
- 9 Silové připojení čerpadla pomocí WILO konektoru



Popis ovládání

- 1 Barevný displej
- 2 Průvodce nastavením a zobrazení všech provozních hodnot
- 3 Zelené ovládací tlačítko
- 4 LED kontrolky stavu čerpadla
- 5 Tlačítko zpět



Barva podsvícení displeje umožňuje rychlou a jednoznačnou kontrolu zařízení:

- Zelené podsvícení -> vše OK
- Žluté podsvícení -> čerpadlo schopné provozu, ale detekuje chybu čerpadla nebo systému
- Červené podsvícení -> čerpadlo detekuje chybu, která způsobila neschopnost provozu čerpadla nebo celého systému



**ZÁRUKA
5 LET**

Technické informace

Síťové připojení:	1~230 V, 50/60 Hz
Teplota média (Tmin/Tmax):	-10 až 110 °C
Teplota okolí Tmin/Tmax:	-10 až 40 °C
Tepelně izolační plášť:	ano
Hlučnost dB (A):	< 41

	Index energetické účinnosti (EEI)	Připojení	Maximální provozní tlak PN [bar]	Rozsah příkonů [W]	Montážní délka [mm]	Brutto váha [kg]	Otáčky MIN/MAX [1/min]	Objednací číslo
Stratos PICO 15/0,5-4 -130	<0,18	G1	10	3 až 20	130	1.9	700/3400	4244390
Stratos PICO 15/0,5-6 -130	<0,18	G1	10	3 až 40	130	1.9	700/4200	4244391
Stratos PICO 15/0,5-8 -130	<0,23	G1	10	3 až 75	130	2.1	500/4800	4244392
Stratos PICO 25/0,5-4	<0,18	G1 ½	10	3 až 20	180	2.2	700/3400	4244393
Stratos PICO 25/0,5-4 BT	<0,18	G1 ½	10	3 až 20	180	2.2	700/3400	4244403
Stratos PICO 25/0,5-4-130	<0,18	G1 ½	10	3 až 20	130	2	700/3400	4244394
Stratos PICO 25/0,5-6	<0,18	G1 ½	10	3 až 40	180	2.2	700/4200	4244395
Stratos PICO 25/0,5-6 BT	<0,18	G1 ½	10	3 až 40	180	2.2	700/4200	4244404
Stratos PICO 25/0,5-6-130	<0,18	G1 ½	10	3 až 40	130	2	700/4200	4244396
Stratos PICO 25/0,5-6-N	<0,18	G1 ½	10	3 až 40	180	2.2	700/4200	4244402
Stratos PICO 25/0,5-8	<0,23	G1 ½	10	3 až 75	180	2.4	500/4800	4244397
Stratos PICO 25/0,5-8-130	<0,23	G1 ½	10	3 až 75	130	2.2	500/4800	4244398
Stratos PICO 30/0,5-4	<0,18	G2	10	3 až 20	180	2.3	700/3400	4244399
Stratos PICO 30/0,5-6	<0,18	G2	10	3 až 40	180	2.3	700/4200	4244400
Stratos PICO 30/0,5-8	<0,23	G2	10	3 až 75	180	2.5	500/4800	4244401

Příslušenství

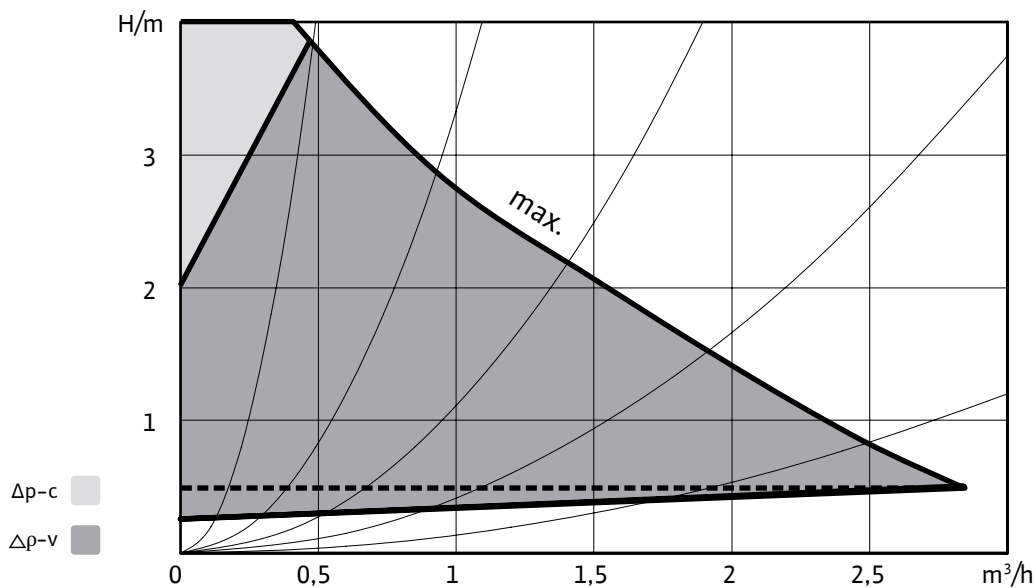
	Popis	Objednací číslo	
Úhlová zástrčka	Pro elektrické připojení čerpadla při stísněných montážních podmínkách. Nahrazuje standardní WILO zástrčku, která je součástí balení čerpadla.	4150229	
WILO konektor	Konektor s kabelem 2 m a předmontovanou Schucko zástrčku, který umožňuje jednoduché zapojení bez nutné elektro montáže. Nahrazuje standardní WILO zástrčku, která je součástí balení čerpadla.	4200870	
Connect modul BMS	Přídavný modul, který umožňuje do nadřazeného systému Mar odesílat provozní/sběrné poruchové hlášení čerpadla, řídit čerpadlo 0–10V pomocí analogového vstupu a beznapětově čerpadlo vypínat.	4257834	
Connect modul BT	Přídavný modul, který umožňuje ovládání, nastavení a čtení čerpadla pomocí mobilního telefonu a aplikace WILO Assistante.	4239241	
CIF Modul Modbus RTU	Zásuvný modul umožňující komunikační rozhraní čerpadla podle protokolu Modbus.	4263625	
		Vhodné pro:	
Šroubení	Šroubení se závitem na vstupu G1 a jeho redukci na Rp ½. Skládá se z 2x převlečná matice, 2x vložka a 2x plochá těsnění.	Stratos PICO 15	4090808
	Šroubení se závitem na vstupu G1 a jeho redukci na Rp 1. Skládá se z 2x převlečná matice, 2x vložka a 2x plochá těsnění.	Stratos PICO 25	4092741
	Adaptér se závitem na vstupu G1 a ½ a výstupu G2. Skládá se z 2x závitové kroužky a 2x ploché těsnění.		4105914
	Šroubení se závitem na vstupu G2 a jeho redukci na Rp 1 ¼. Skládá se z 2x převlečná matice, 2x vložka a 2x plochá těsnění.	Stratos PICO 30	4092742

Pozn.: Více příslušenství na str. 137.

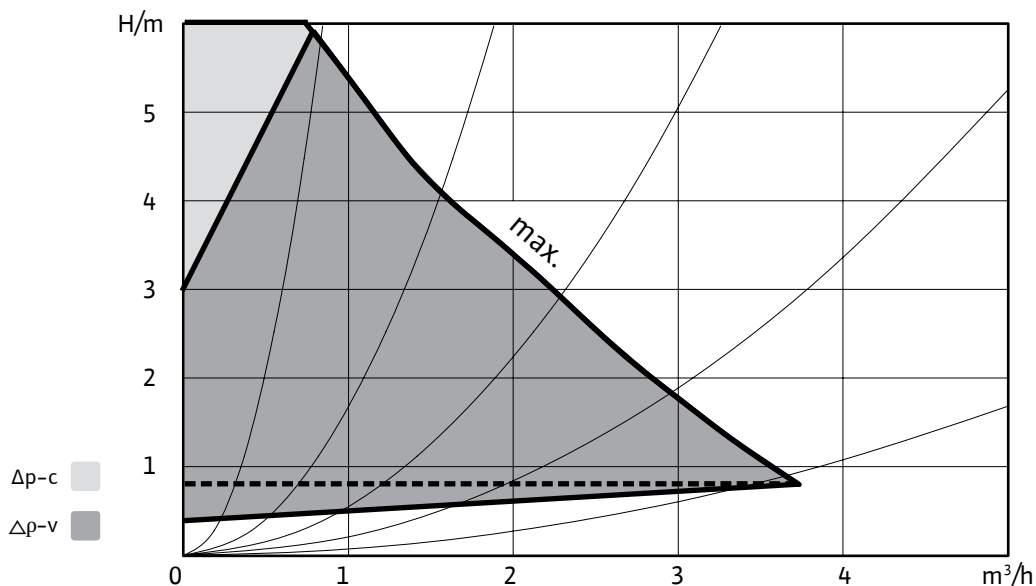
Mokroběžná čerpadla pro rodinné domy – Stratos PICO

Grafy provozních bodů:

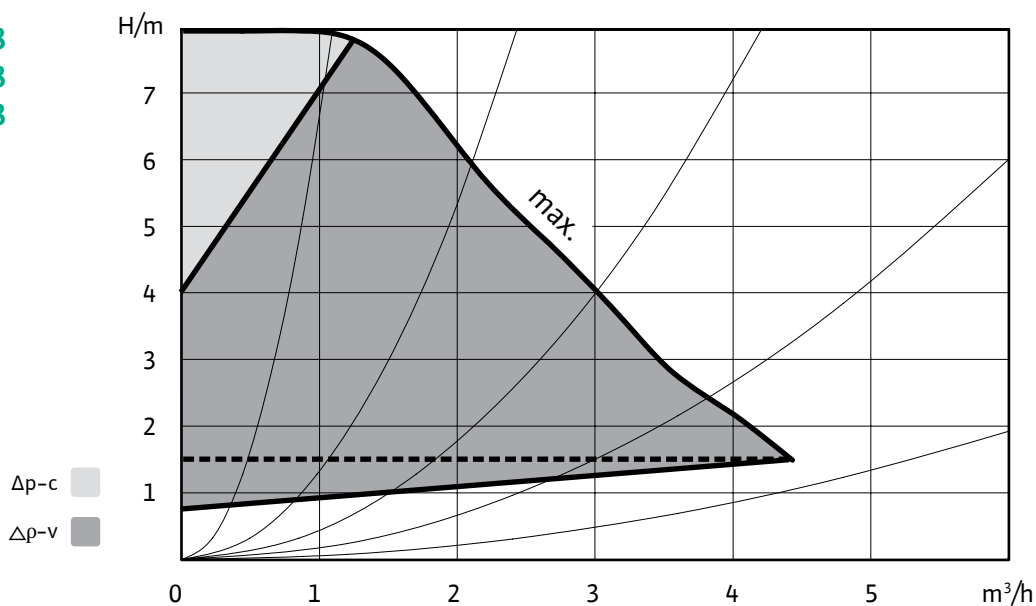
Stratos PICO 15/0,5-4
25/0,5-4
30/0,5-4



Stratos PICO 15/0,5-6
25/0,5-6
30/0,5-6

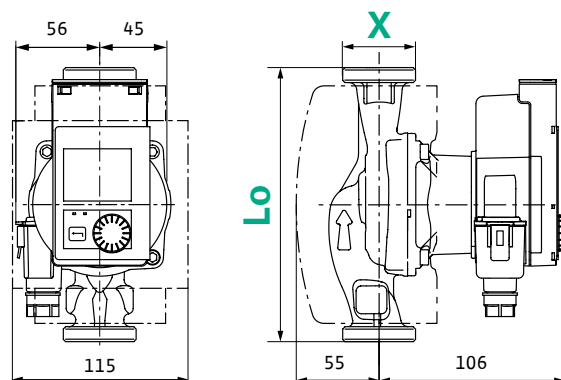


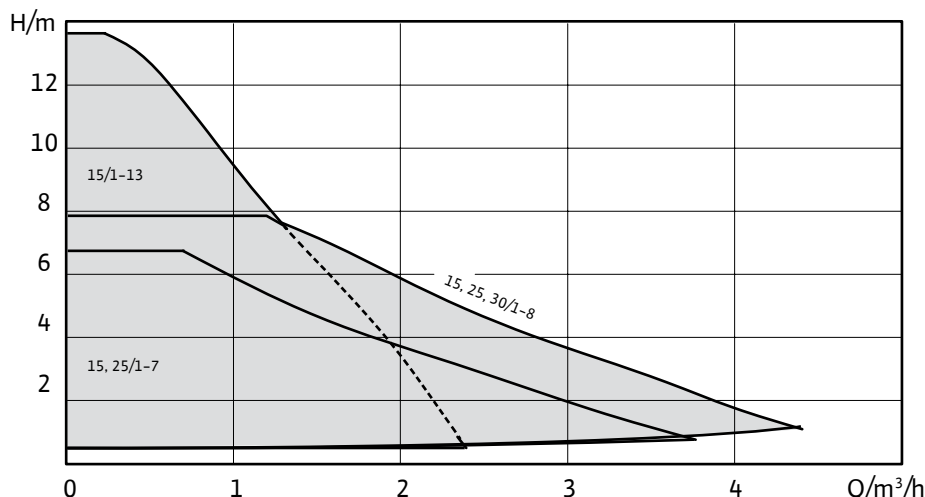
Stratos PICO plus 15/0,5-8
25/0,5-8
30/0,5-8



Rozměrové výkresy

	Rozměr X	Rozměr Lo
Stratos PICO 25/0,5-4	G1 ½	180 mm
Stratos PICO 25/0,5-6	G1 ½	180 mm
Stratos PICO 25/0,5-8	G1 ½	180 mm
Stratos PICO 30/0,5-4	G2	180 mm
Stratos PICO 30/0,5-6	G2	180 mm
Stratos PICO 30/0,5-8	G2	180 mm
Stratos PICO 15/0,5-4-130	G1	130 mm
Stratos PICO 15/0,5-6-130	G1	130 mm
Stratos PICO 15/0,5-8-130	G1	130 mm
Stratos PICO 25/0,5-4-130	G1 ½	130 mm
Stratos PICO 25/0,5-6-130	G1 ½	130 mm
Stratos PICO 25/0,5-8-130	G1 ½	130 mm





Varios PICO STG

Varios PICO-STG

Varios PICO-STG je speciální řada čerpadel vhodná svou velikostí pro jedno až dvou-generační RD. Jedná se o univerzální řešení výměny starých čerpadel v oblasti HVAC pomocí funkce Syn (Synchronizace) a aplikace do mobilního telefonu Wilo Assistant. Díky kombinaci této funkce a aplikace lze čerpadlo nastavit v přesném režimu, jako pracovalo čerpadlo, které se zaměňuje. Další využití čerpadla je v solárních a geotermálních aplikacích díky své konstrukci a možnosti řízení přes iPWM/PWM signál.

Konstrukce

Mokroběžné oběhové čerpadlo s připojením na závit, EC motorem odolným proti zablokování a integrovanou elektronickou regulací výkonu.

Použití

Hlavní využití je pro primární okruhy solárních a geotermálních zařízení. Čerpadlo je však také vhodné pro oběh vody a směsi vody s glykolem v ostatních aplikacích HVAC. Ideální jako náhrada za stará kotlová oběhová čerpadla.

Typový klíč

Příklad: **Varios PICO-STG15/1-13 - 130**

Varios PICO Čerpadlo s vysokou účinností (čerpadlo na závit), elektronicky regulované

PICO Velikost čerpadla vhodná pro RD

STG Vhodné pro solární a geotermální účely

15/ Jmenovitá světlost připojení

1-13 Rozsah výtlačné výšky čerpadla [m]

130 Konstrukční délka čerpadla [mm]

Vaše výhody

- Ideální pro solární a geotermální systémy, díky kompaktní konstrukci, novým způsobům regulace a asistentu Sync
- Nejvyšší komfort obsluhy díky LED displeji a technologii zeleného knoflíku s tlačítkem pro nastavení čerpadla.
- Jednoduchá instalace díky kompaktní konstrukci, adaptabilním elektrickým přípojkám a funkcím pro údržbu, jako je odvzdušnění
- Maximální provozní spolehlivost a bezpečnost obsluhy díky osvědčené technologii

Volitelné možnosti

- Provedení Varios PICO-STG ...-130 s krátkou konstrukční délkou 130 mm

Pokyn

Obousměrný řídicí kabel PWM/iPWM není součástí dodávky – lze ho zakoupit pouze jako příslušenství.

Mokroběžná čerpadla pro rodinné domy – Varios PICO

Technické informace



**ZÁRUKA
5 LET**

Síťové připojení:	1~230 V, 50/60 Hz
Teplota média (Tmin/Tmax):	-20 až 110 °C
Teplota okolí Tmin/Tmax:	-10 až 40 °C
Tepelně izolační plášť:	ne
Hlučnost dB (A):	< 41

	Index energetické účinnosti (EEI)	Připojení	Maximální provozní tlak PN [bar]	Rozsah příkonů [W]	Délka [mm]	Brutto váha [kg]	Otáčky MIN/MAX [1/min]	Objednací číslo
Varios PICO-STG1 5/1-13 - 130	<0,23	G1	10	1 až 75	130	2	2957/4807	4232746
Varios PICO-STG1 5/1-13	<0,23	G1	10	1 až 75	180	2.1	2957/4807	4232747
Varios PICO-STG1 5/1-7 - 130	<0,2	G1	10	1 až 50	130	1.8	2340/4366	4215540
Varios PICO-STG1 5/1-8-130	<0,23	G1	10	1 až 75	130	2	2695/4686	4232742
Varios PICO-STG 25/1-7	<0,2	G1 ½	10	1 až 50	180	2.1	2340/4366	4215542
Varios PICO-STG 25/1-7-130	<0,2	G1 ½	10	1 až 50	130	1.9	2340/4366	4215541
Varios PICO-STG 25/1-8	<0,23	G1 ½	10	1 až 75	180	2.2	2695/4686	4232743
Varios PICO-STG 25/1-8-130	<0,23	G1 ½	10	1 až 75	130	2	2695/4686	4232744
Varios PICO-STG 30/1-8	<0,23	G2	10	1 až 75	180	2.4	2695/4686	4232745

Pozn.: Maximální teplota média 110 °C platí při maximální teplotě okolí 25 °C

Příslušenství

	Popis	Objednací číslo	
Úhlová zástrčka	Pro elektrické připojení čerpadla při stísněných montážních podmínkách. Nahrazuje standardní WILO zástrčku, která je součástí balení čerpadla.	4150229	
WILO konektor	Konektor s kabelem 2 m a předmontovanou Schucko zástrčku, který umožňuje jednoduché zapojení bez nutné elektro montáže. Nahrazuje standardní WILO zástrčku, která je součástí balení čerpadla.	4200870	
Signální kabel PWM	Signální kabel k připojení rozhraní PWM čerpadla s délkou kabelu 2 m a volným koncem.	4193901	
Obousměrný kabel iPWM	Obousměrný řídicí kabel k připojení rozhraní iPWM čerpadla s délkou kabelu 1 m a volným koncem.	4222049	
Obousměrný kabel PWM	Obousměrný řídicí kabel k připojení rozhraní PWM čerpadla s délkou kabelu 2 m a volným koncem.	4193901	
		Vhodné pro:	
Šroubení	Šroubení se závitem na vstupu G1 a jeho redukci na Rp ½. Skládá se z: 2x převlečná matice, 2x vložka a 2x ploché těsnění.	Varios PICO-STG15	4090808
	Šroubení se závitem na vstupu G1 a ½ a jeho redukci na Rp 1. Skládá se z: 2x převlečná matice, 2x vložka a 2x ploché těsnění.	Varios PICO-STG 25	4092741
	Adaptér se závitem na vstupu G1 a ½ a výstupu G2. Skládá se z: 2x závitové kroužky a 2x ploché těsnění.		4105914
	Šroubení se závitem na vstupu G2 a jeho redukci na Rp 1 ¼. Skládá se z 2x převlečná matice, 2x vložka a 2x ploché těsnění.	Varios PICO-STG 30	4092742

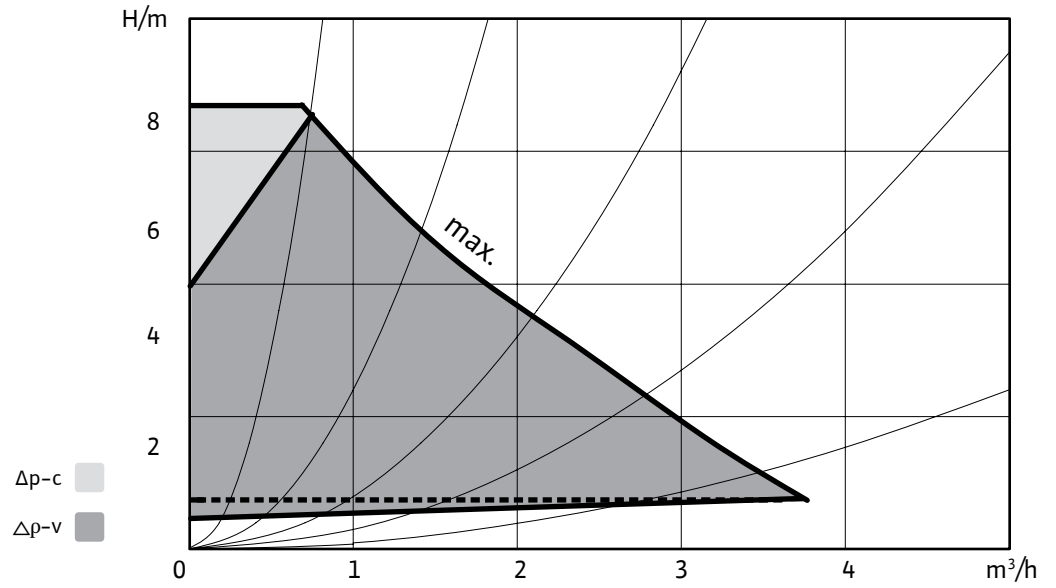
Pozn.: Více příslušenství na str. 137.

Grafy provozních bodů:

Varios PICO-STG

15/1-7

25/1-7

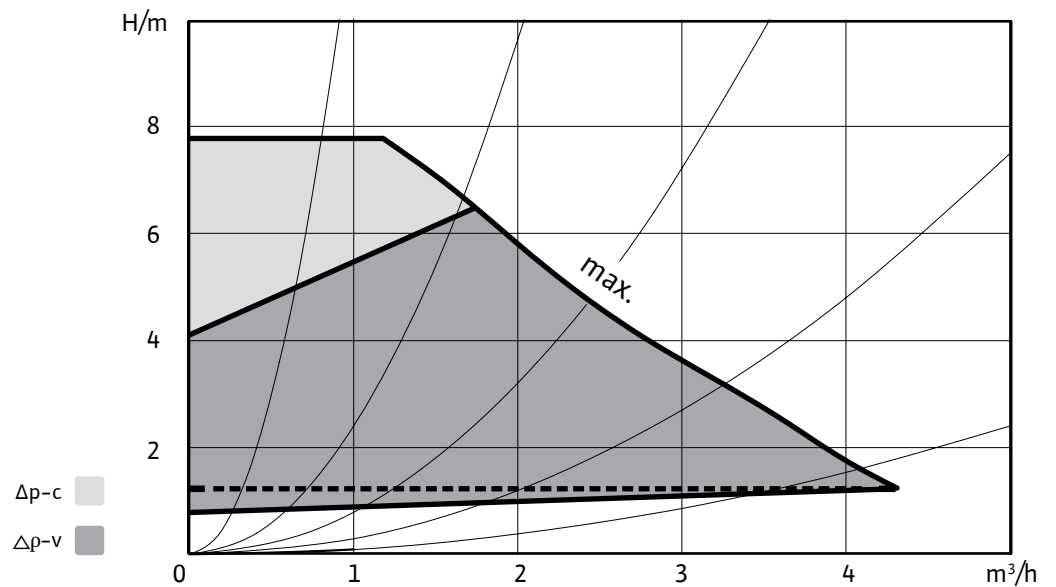


Varios PICO-STG

15/1-8

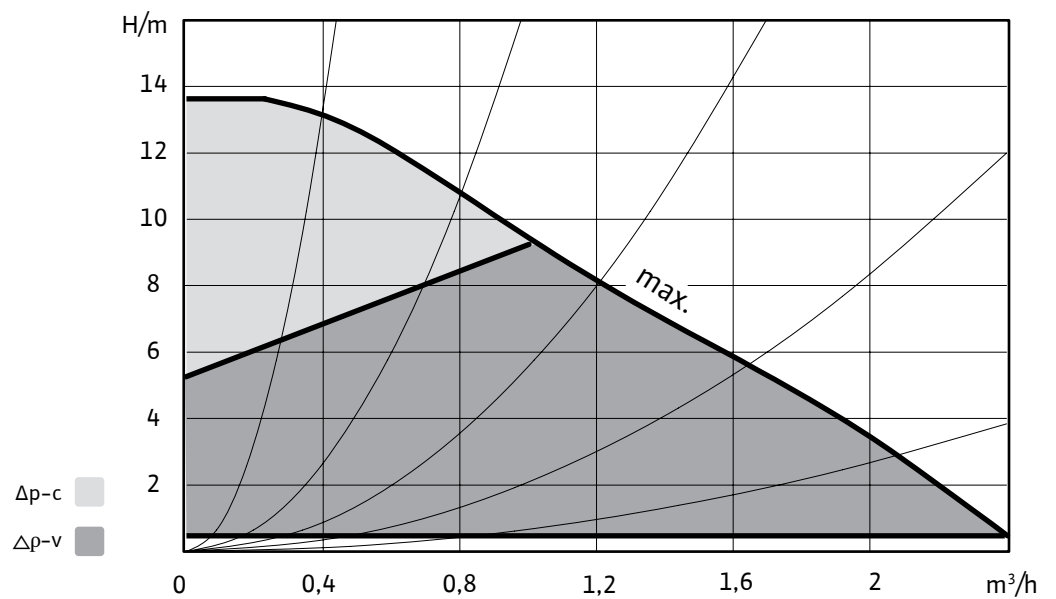
25/1-8

30/1-8



Varios PICO-STG

15/1-13



Mokroběžná čerpadla pro rodinné domy – Varios PICO

Rozměrové výkresy

	Rozměr X	Rozměr Lo
Varios PICO-STG15/1-13 - 130	G1	130 mm
Varios PICO-STG15/1-13	G1	180 mm
Varios PICO-STG15/1-7 - 130	G1	130 mm
Varios PICO-STG15/1-8-130	G1	130 mm
Varios PICO-STG 25/1-7	G1 ½	180 mm
Varios PICO-STG 25/1-7-130	G1 ½	130 mm
Varios PICO-STG 25/1-8	G1 ½	180 mm
Varios PICO-STG 25/1-8-130	G1 ½	130 mm
Varios PICO-STG 30/1-8	G2	180 mm

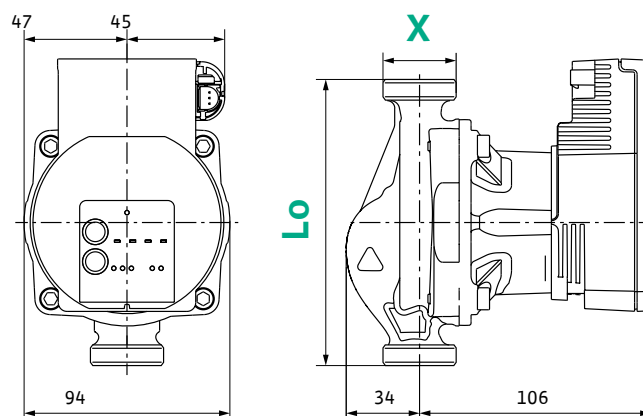
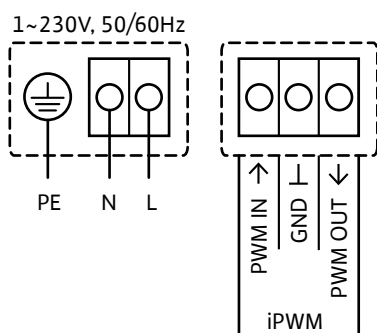


Schéma zapojení



**Možnost propojení s mobilní aplikací
WILO ASSISTANT**





Mokroběžná čerpadla pro komerční objekty

Řady čerpadel MAXO jsou svým výkonem vhodná pro instalace do větších rezidenčních, komerčních a menších průmyslových objektů. Pro správnou volbu daného typu a velikosti čerpadla je nutné znát provozní bod čerpadla: průtok Q [m³/hod] / tlakovou ztrátu H [m] a požadované řídicí nebo komunikační funkce. Právě řídicí a komunikační funkce rozhodují, jestli je vhodné zvolit standardní řadu Yonos MAXO nebo prémiovou řadu Stratos MAXO. Přehled funkcí je uvedený v tabulce „Základní rozdělení vlastností MAXO“.

Výpočet provozního bodu Q/H

Vzorec

$$Q \text{ (m}^3\text{/h)} = \frac{3,6 \times P \text{ (kW)}}{4,2 \times \Delta T}$$

x

H [m] Vzorec pro výpočet je relativně složitý a je lepší využít dostupnou kalkulačku na webových stránkách.



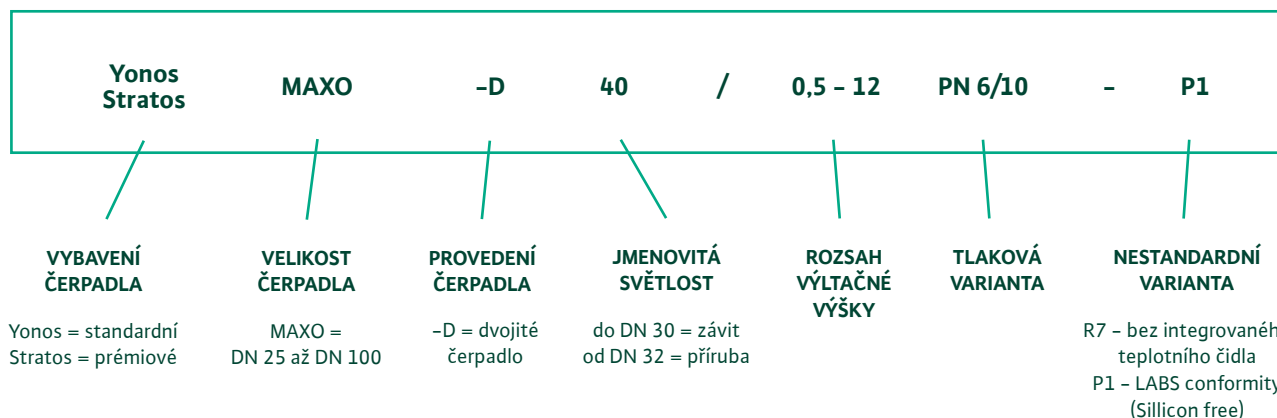
Pozn.: Výtlačná výška H [m] čerpadel představuje přepočtenou tlakovou ztrátu soustavy z kPa na metry. Výška objektu s touto výškou nesouvisí, protože se jedná o uzavřený systém!

P [kW] ... výkon kotle

ΔT [m³/s] ... teplotní rozdíl na výtlačku a zpátečce (radiátory 15–20 °C a podlahové topení 10 °C)

V případě použití jiného čerpaného média než je voda, např. nemrznoucí směsi etylen nebo propylen glykolu (koncentrace 25% až maximálně 50%), doporučujeme pro návrh čerpadla zvolit online návrhový program WILO Select nebo zvolit větší rezervu na průtoku a výtlačku čerpadla. Tímto způsobem se zamezí možnému přetížení motoru.

Typový klíč mokroběžných čerpadel pro komerční objekty



Základní rozdělení vlastností čerpadel MAXO

Typ: mokroběžné
 Konstrukce: inline
 Regulace otáček: ano

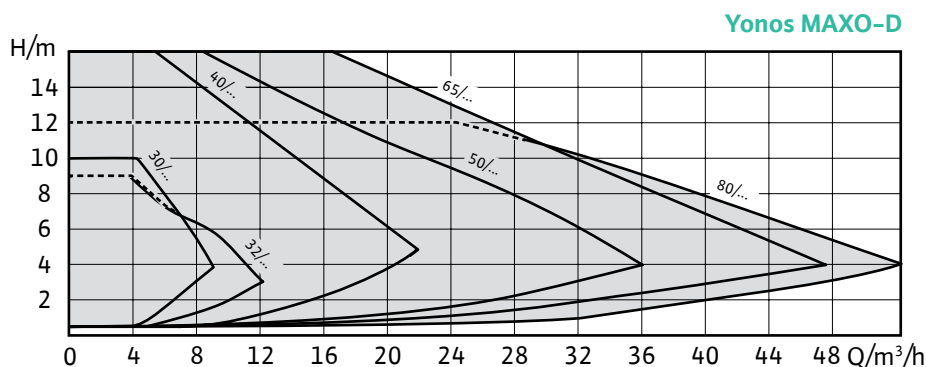
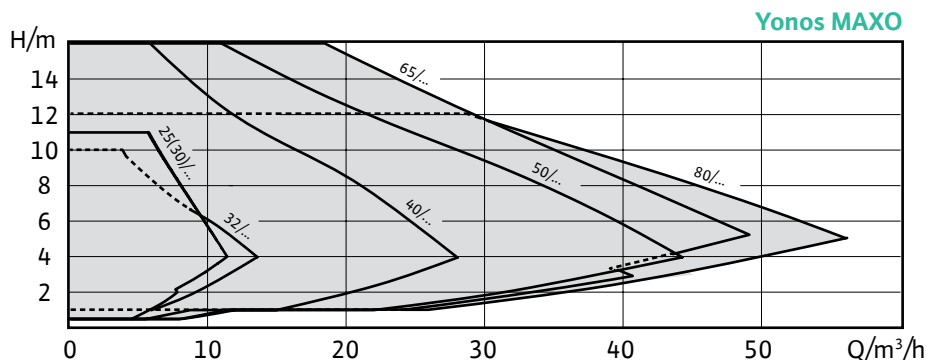


★★★★★
**ZÁRUKA
 5 LET**

		Yonos MAXO	Stratos MAXO
Mézní hodnoty	Qmax [m3/h]	63	74
	Qmax pro dvojitě čerpadlo [m3/h]	100	112
	Hmax [m]	16	16
	Výkon	až 1,6 kW	až 1,7 kW
	Velikost připojení	až DN 100	až DN 100
	Tlaková varianta	až PN 10	až PN 16
Funkce	Konstantní otáčky	✓	✓
	Řízení Δp-c	✓	✓
	Řízení Δp-v	✓	✓
	Řízení T-const	-	✓
	Řízení ΔT	-	✓
	Řízení Q-const	-	✓
	Řízení Q-limit	-	✓
	PID regulace	-	✓
	PWM signál	-	-
	Dynamic Adapt +	-	✓
	Funkce nočního útlumu	-	✓
	No Flow Stop	-	✓
	Multiflow adaptation	-	✓
	Analogový vstup (0-10 V, 4-24 mA)	-	✓
	Nastavitelný digitální vstup	-	✓
	Externí OFF	+	✓
	Poruchové hlášení	✓	✓
	Hlášení o chodu	+	✓
	Modul CIF	-	✓
	Funkce zdvojeného čerpadla	+	✓
Bluetooth komunikace BT	-	✓	
Displej	LED	TFT	

+ možné po dodání příslušného modulu

Yonos MAXO/-D



Yonos MAXO/-D



Yonos MAXO



Yonos MAXO-D

Řada čerpadel Yonos MAXO je svou velikostí vhodná pro instalaci do větších rezidenčních, komerčních a menších průmyslových objektů, např. bytové domy, administrativní budovy, vzdělávací instituce, nemocnice apod. Čerpadlo je složeno s hydraulické litinové části, plastového oběžného kola a úsporného EC motoru řízeného integrovaným FM. Tichý a spolehlivý provoz zajišťuje možnost plynulého nastavení čerpadla v celé ploše charakteristik, která není u konkurenčních typů možná. Yonos MAXO lze nastavovat v režimu $\Delta p-c$ a $\Delta p-v$ postupně po 0,5 m výtlačné výšky od minima do maxima výtlačné výšky daného čerpadla - touto schopností je jedinečné.

Řízení více čerpadel (hlavní-rezervní/špičkové)

Budou-li dvě jednoduchá čerpadla provozována na dvou trubkách jako zdvojené čerpadlo, je nutno obě čerpadla během uvedení do provozu nastavit, vybavit příslušnými moduly a propojit kabely. U řady Yonos MAXO se jedná o kontakt s názvem MP (Multi Pump), který se nachází v přídatném Connect modulu. Čerpadla lze také řídit jako zdvojená pomocí externího systému MaR, napětově pomocí stykačů a silového VYP/ZAP čerpadel - v tomto případě přídatný modul není zapotřebí.

Základní funkce čerpadla

- řízení na konstantní otáčky - 3 stupně
- řízení na konstantní diferenční tlak $\Delta p(c)$ -> možné nastavení po 0,5 m
- řízení na variabilní diferenční tlak $\Delta p(v)$ -> možné nastavení po 0,5 m
- zobrazení aktuální výtlačné výšky
- odesílání souhrnného hlášení poruchy SSM -> beznapětový rozepínací kontakt
- zobrazení chybové hlášky kódem na display
- silové VYP/ZAP čerpadlo až 100x za 24 hodin

Typový klíč

Příklad: **Yonos MAXO 30/0,5-12**

- Yonos** Standardní elektronicky řízené čerpadlo s vysokou účinností
- MAXO** Velikost čerpadla vhodná pro komerční budovy
- 30/** Jmenovitá světlost připojení
- 0,5-12** Rozsah výtlačné výšky čerpadla [m]

Režim hlavní–rezervní:

Při běhu čerpadel v režimu hlavní–rezervní, a dokoupení Connect modulu Yonos MAXO, je v chodu jen jedno čerpadlo a druhé je připraveno k provozu jako 100 % záskok, tato dvojice čerpadel se automaticky střídá v čase. Pokud nastane chyba v jednom z čerpadel, odešle se poruchový signál (pomocí kontaktu SSM u Connect modulu) do nadřazeného systému MaR a funkci nefunkčního čerpadla přebírá automaticky čerpadlo druhé.

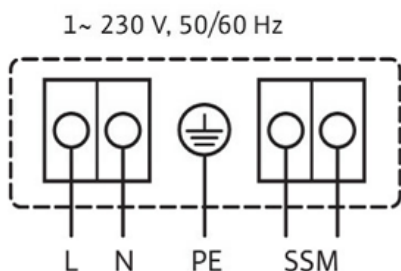
Režim hlavní–špičkový:

Při běhu čerpadel v režimu hlavní–špičkový je v chodu jedno čerpadlo a druhé čerpadlo funguje jako záloha, ale ve specifickém případě, kdy je v systému dočasný požadavek na větší průtok, potřebujeme sepnout i čerpadlo druhé. U řady čerpadel Yonos MAXO a Yonos MAXO–D je potřeba v tomto režimu řídit čerpadla z nadřazeného MaR systému pomocí silového VYP/ZAP nebo beznapěťového spínání EXT–OFF v Connect modulu Yonos MAXO. Pokud dvojici čerpadel Yonos MAXO nebo zdvojené čerpadlo Yonos MAXO–D bude řídit nadřazený systém MaR v režimu hlavní–špičkový, je nutné u jednoho z dvojice čerpadel nastavit konstantní otáčky (n–const) a u druhého libovolně $\Delta p-c$ nebo $\Delta p-v$, jinak čerpadla nebudou fungovat správně.

Technické informace

Součinitel energetické účinnosti (EEI):	$\leq 0,20$
Přípustná teplota okolí:	$-20\text{ °C} - +40\text{ °C}$
Přípustný rozsah teplot média od:	-20 °C do $+110\text{ °C}$
Síťová přípojka:	1~230 V, 50/60 Hz
Stupeň ochrany:	IP X4D, Izolační třída F
Závitové připojení:	JS 25 a JS 30
Přírubové přípojky:	DN 40 – DN 100
Max. pracovní tlak ve standardní verzi:	PN 6/10, PN 6 a PN 16

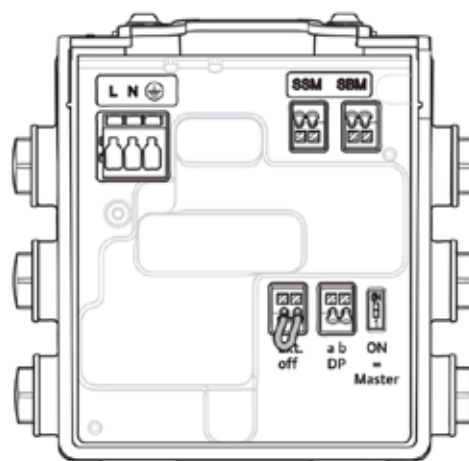
Schéma zapojení čerpadla



Funkce Connect modulu Yonos MAXO

- Odesílání provozního hlášení SBM → beznapěťový spínací kontakt
- Beznapěťové vypínání čerpadla přes kontakt Ext OFF
- Automatické přepínání hlavního/záložního čerpadla u zdvojených čerpadel (označení Yonos MAXO–D) v případě poruchy jednoho z čerpadel nebo pravidelného střídání (režim hlavní–rezervní)

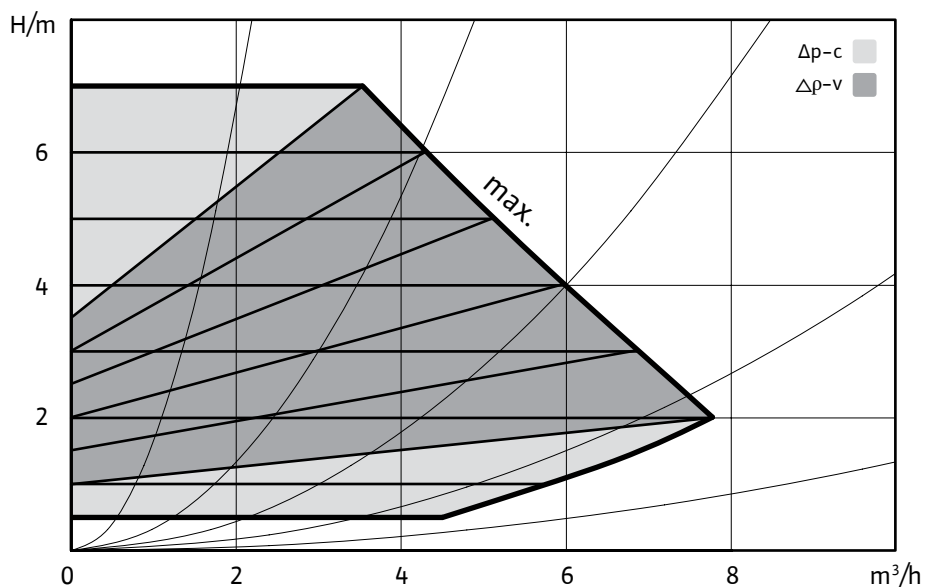
Zapojení přídatného Connect modulu



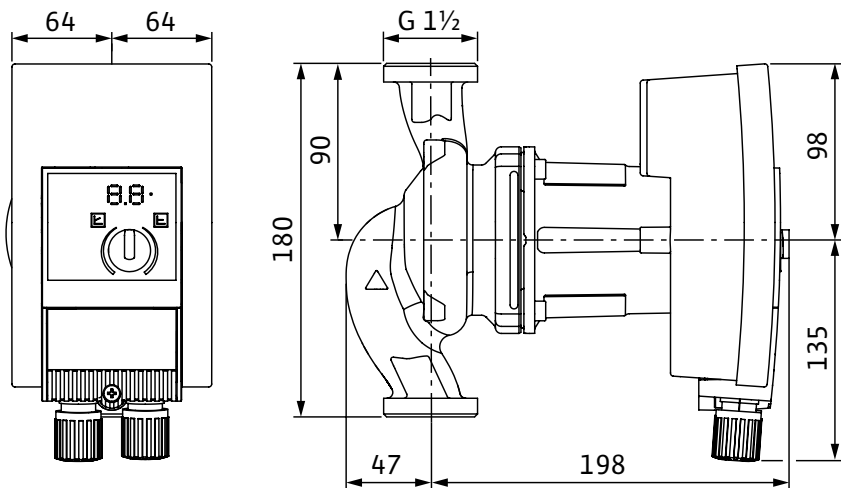
Yonos MAXO 25/0,5-7



**ZÁRUKA
5 LET**



Yonos MAXO	Index energetické účinnosti (EEI)	Připojení	Maximální provozní tlak PN [bar]	Rozsah příkonu [W]	Rozsah proudu [A]	Brutto váha [kg]	Sítové připojení	Přípustná teplota média [°C]	Teplota okolí [°C]	Rozsah otáček čerpadla [1/min]	Hlučnost dB (A)	Tepelně izolační plášť
25/0,5-7	< 0,2	G1 ½	10	5 až 120	0,08 až 1,0	5,8	1~230 V, 50/60 Hz	-20 až 110	-20 až 40	1000 až 3700	< 29	za příplatek



Verze

Objednávací číslo

Standardní čerpadlo

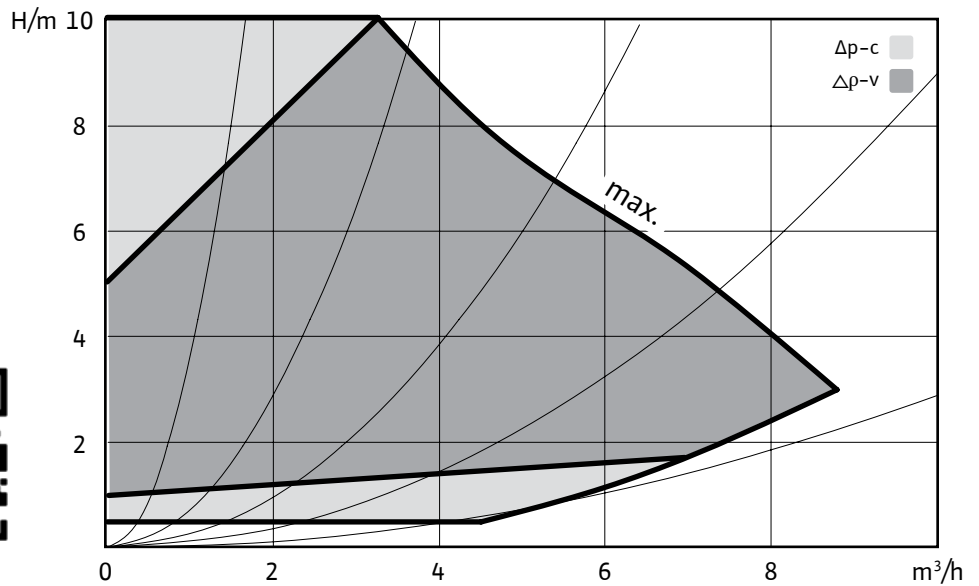
Yonos MAXO 25/0,5-7 PN 10

2120639

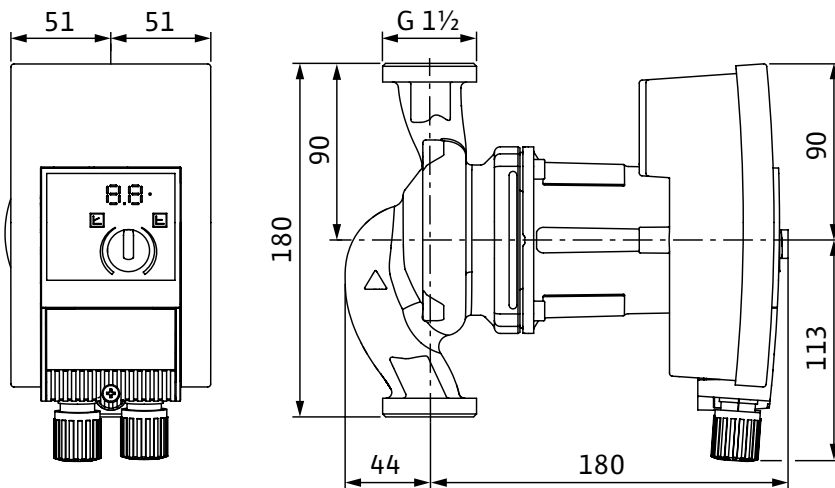
Příslušenství	Popis	Objednávací číslo
Tepelná izolace	Tepelně izolační dvoudílný plášť, který je vhodný pro aplikace vytápění. Snižuje tepelné ztráty až o 85 %.	2123369
Connect modul Yonos MAXO	Zásuvný modul, který umožňuje aktivaci dalších funkcí čerpadla:	2210108
	Ext. OFF	Umožňuje beznapěťové vypínání a zapínání čerpadla.
	SBM	Odesílá souhrnné provozní hlášení jako beznapěťový zapínací kontakt.
	SSM	Odesílá sběrné poruchové hlášení jako beznapěťový rozpínací kontakt.
	MP	Umožňuje chod zdvojených čerpadel v režimu hlavní/rezervní a automatické přepínání čerpadel v případě poruchy jednoho z dvojice čerpadel.



**ZÁRUKA
5 LET**



Yonos MAXO	Index energetické účinnosti (EEI)	Připojení	Maximální provozní tlak PN [bar]	Rozsah příkonu [W]	Rozsah proudu [A]	Brutto váha [kg]	Síťové připojení	Přípustná teplota média [°C]	Teplota okolí [°C]	Rozsah otáček čerpadla [1/min]	Hlučnost dB (A)	Tepelně izolační plášť
25/0,5-10	< 0,2	G1½	10	5 až 190	0,1 až 1,5	5,8	1~230 V, 50/60 Hz	-20 až 110	-20 až 40	1000 až 4450	< 41	za příplatek




Verze

Objednací číslo

Standardní čerpadlo

Yonos MAXO 25/0,5-10 PN 10

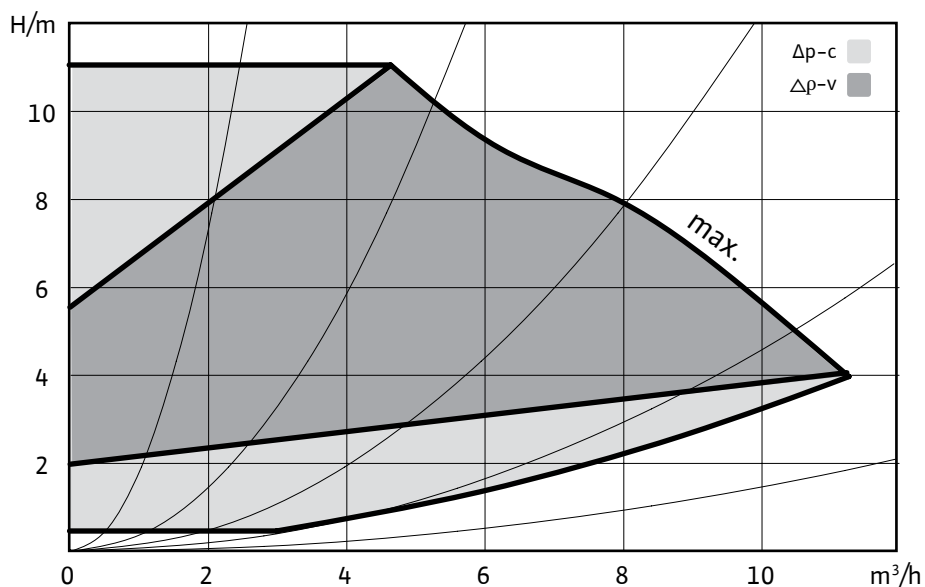
2120640

Příslušenství	Popis	Objednací číslo
Tepelná izolace	Tepelně izolační dvoudílný plášť, který je vhodný pro aplikace vytápění. Snižuje tepelné ztráty až o 85 %.	2123369
Connect modul Yonos MAXO	Zásuvný modul, který umožňuje aktivaci dalších funkcí čerpadla:	2210108
	Ext. OFF	Umožňuje beznapěťové vypínání a zapínání čerpadla.
	SBM	Odesílá souhrnné provozní hlášení jako beznapěťový zapínací kontakt.
	SSM	Odesílá sběrné poruchové hlášení jako beznapěťový rozpinací kontakt.
	MP	Umožňuje chod zdvojených čerpadel v režimu hlavní/rezervní a automatické přepínání čerpadel v případě poruchy jednoho z dvojice čerpadel.

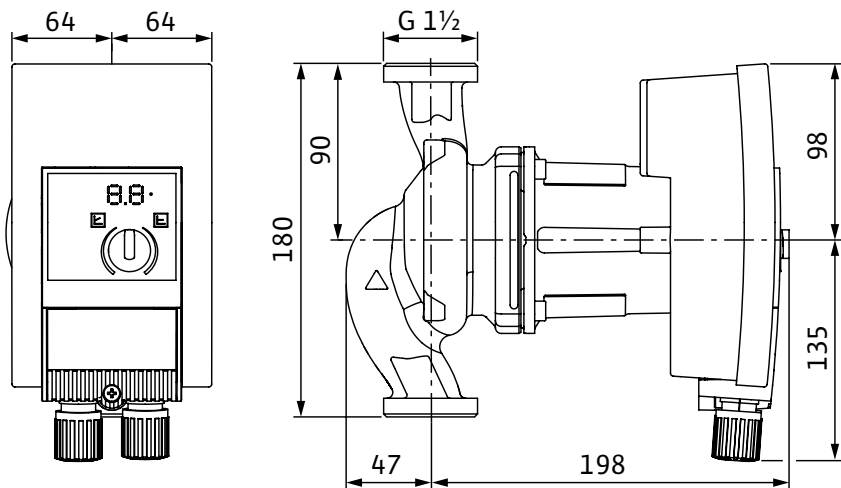
Yonos MAXO 25/0,5-12



**ZÁRUKA
5 LET**



Yonos MAXO	Index energetické účinnosti (EEI)	Připojení	Maximální provozní tlak PN [bar]	Rozsah příkonu [W]	Rozsah proudu [A]	Brutto váha [kg]	Síťové připojení	Přípustná teplota média [°C]	Teplota okolí [°C]	Rozsah otáček čerpadla [1/min]	Hlučnost dB (A)	Tepelně izolační plášť
25/0,5-12	< 0,2	G1½	10	10 až 305	0,15 až 1,33	6,9	1~230 V, 50/60 Hz	-20 až 110	-20 až 40	1000 až 4800	< 41	za příplatek



Verze

Objednací číslo

Standardní čerpadlo

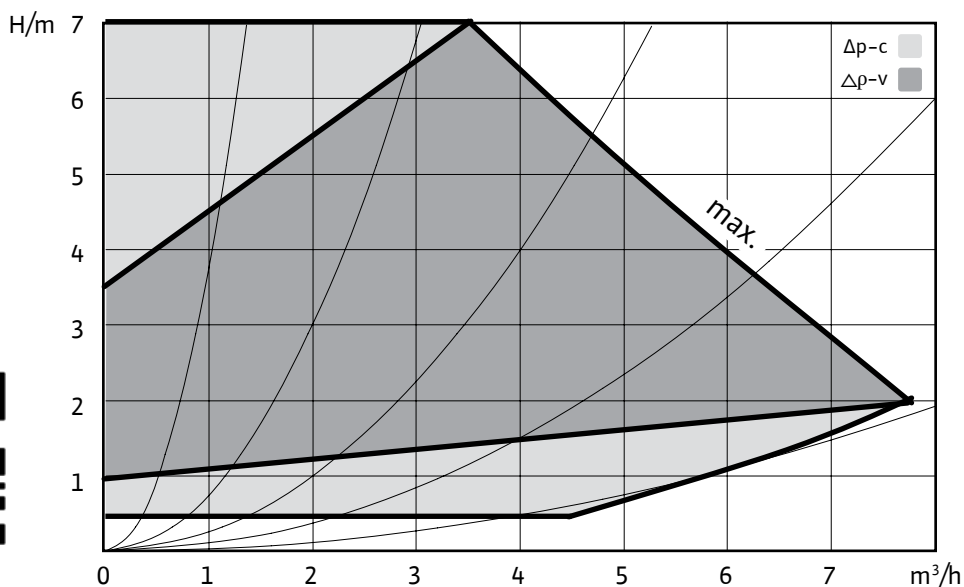
Yonos MAXO 25/0,5-12 PN 10

2120641

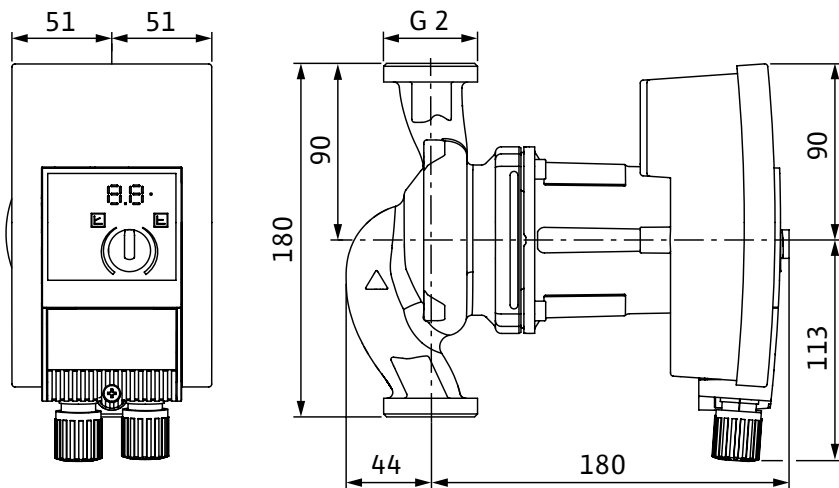
Příslušenství	Popis	Objednací číslo
Tepelná izolace	Tepelně izolační dvoudílný plášť, který je vhodný pro aplikace vytápění. Snižuje tepelné ztráty až o 85 %.	2123370
Connect modul Yonos MAXO	Zásuvný modul, který umožňuje aktivaci dalších funkcí čerpadla:	2210108
	Ext. OFF	Umožňuje beznapěťové vypínání a zapínání čerpadla.
	SBM	Odesílá souhrnné provozní hlášení jako beznapěťový zapínací kontakt.
	SSM	Odesílá sběrné poruchové hlášení jako beznapěťový rozpínací kontakt.
	MP	Umožňuje chod zdvojených čerpadel v režimu hlavní/rezervní a automatické přepínání čerpadel v případě poruchy jednoho z dvojice čerpadel.



**ZÁRUKA
5 LET**



Yonos MAXO	Index energetické účinnosti (EEI)	Připojení	Maximální provozní tlak PN [bar]	Rozsah příkonu [W]	Rozsah proudu [A]	Brutto váha [kg]	Sítové připojení	Přípustná teplota média [°C]	Teplota okolí [°C]	Rozsah otáček čerpadla [1/min]	Hlučnost dB (A)	Tepelně izolační plášť
30/0,5-7	< 0,2	G2	10	5 až 120	0,08 až 1,0	5,9	1~230 V, 50/60 Hz	-20 až 110	-20 až 40	1000 až 3700	< 29	za příplatek



Verze

Objednávací číslo

Standardní čerpadlo

Yonos MAXO 30/0,5-7 PN 10

2120642

Příslušenství

Popis

Objednávací číslo

Tepelná izolace

Tepelně izolační dvoudílný plášť, který je vhodný pro aplikace vytápění. Snižuje tepelné ztráty až o 85 %.

2123369

Connect modul Yonos MAXO

Zásuvný modul, který umožňuje aktivaci dalších funkcí čerpadla:

2210108



Ext. OFF

Umožňuje beznapěťové vypínání a zapínání čerpadla.

SBM

Odesílá souhrnné provozní hlášení jako beznapěťový zapínací kontakt.

SSM

Odesílá sběrné poruchové hlášení jako beznapěťový rozpínací kontakt.

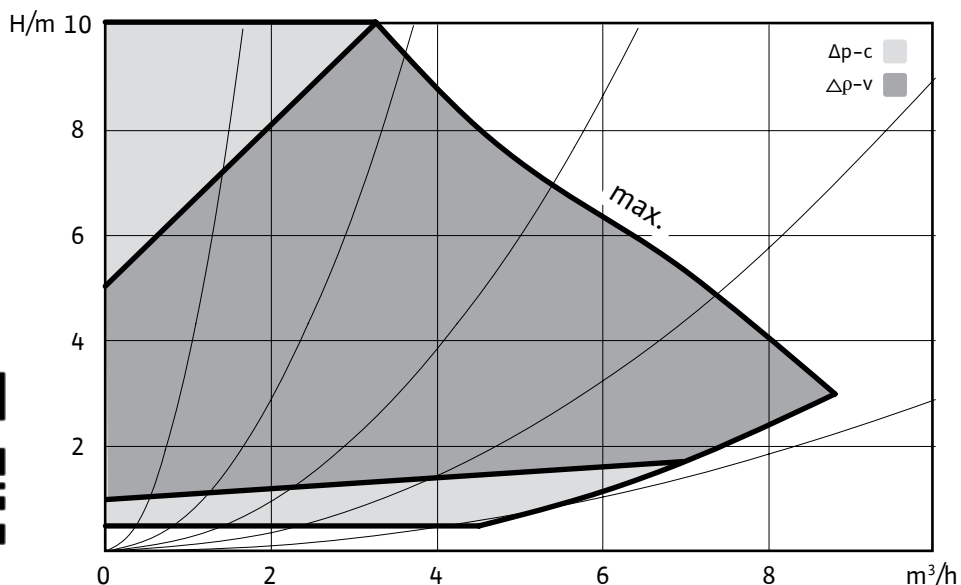
MP

Umožňuje chod zdvojených čerpadel v režimu hlavní/rezervní a automatické přepínání čerpadel v případě poruchy jednoho z dvojice čerpadel.

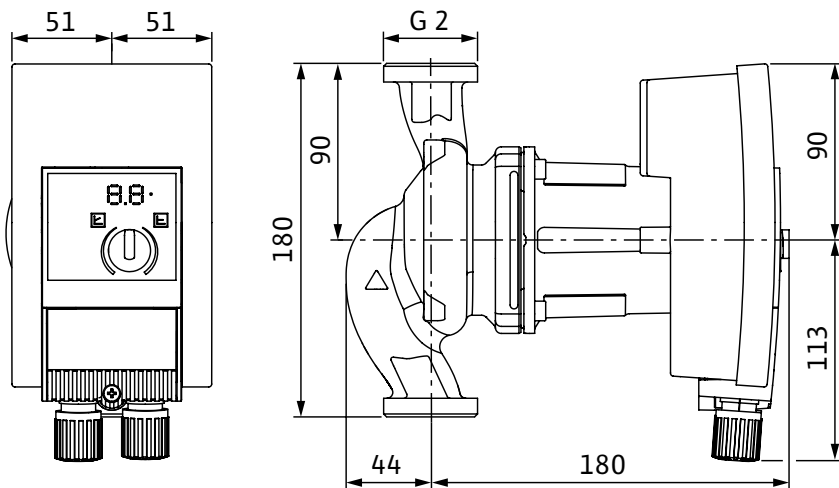
Yonos MAXO 30/0,5-10



**ZÁRUKA
5 LET**



Yonos MAXO	Index energetické účinnosti (EEI)	Připojení	Maximální provozní tlak PN [bar]	Rozsah příkonu [W]	Rozsah proudu [A]	Brutto váha [kg]	Sítové připojení	Přípustná teplota média [°C]	Teplota okolí [°C]	Rozsah otáček čerpadla [1/min]	Hlučnost dB (A)	Tepelně izolační plášť
30/0,5-10	< 0,2	G2	10	5 až 190	0,1 až 1,5	5,9	1~230 V, 50/60 Hz	-20 až 110	-20 až 40	1000 až 4450	< 41	za příplatek



Verze

Objednací číslo

Standardní čerpadlo

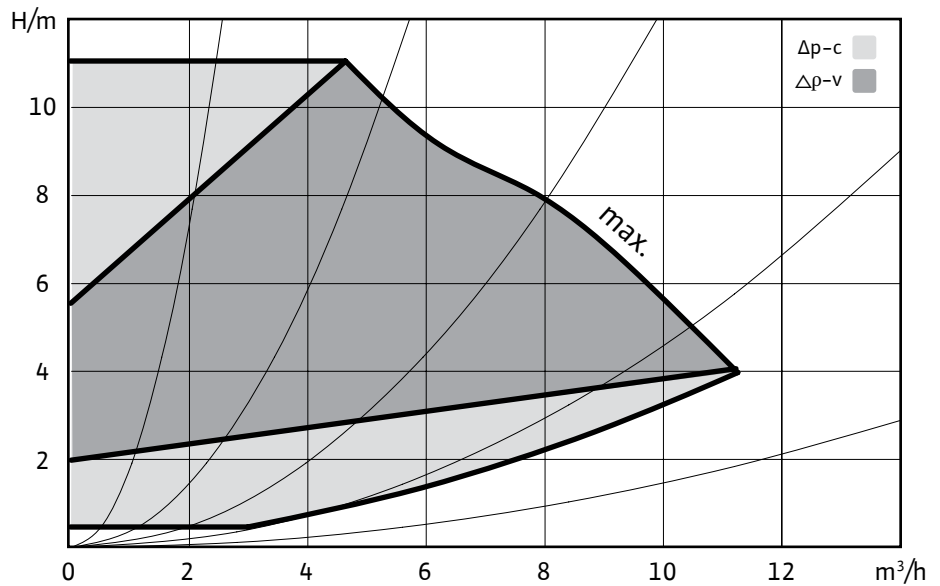
Yonos MAXO 30/0,5-10 PN 10

2120643

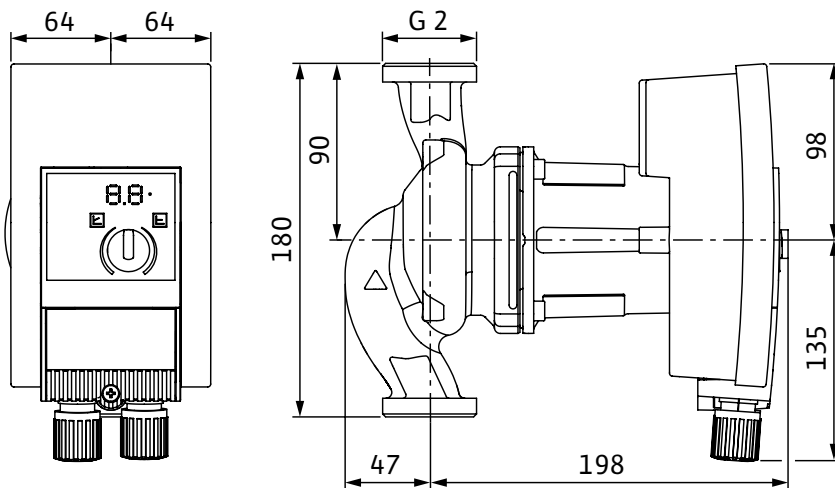
Příslušenství	Popis	Objednací číslo
Tepelná izolace	Tepelně izolační dvoudílný plášť, který je vhodný pro aplikace vytápění. Snižuje tepelné ztráty až o 85 %.	2123369
Connect modul Yonos MAXO	Zásuvný modul, který umožňuje aktivaci dalších funkcí čerpadla:	2210108
	Ext. OFF	Umožňuje beznapěťové vypínání a zapínání čerpadla.
	SBM	Odesílá souhrnné provozní hlášení jako beznapěťový zapínací kontakt.
	SSM	Odesílá sběrné poruchové hlášení jako beznapěťový rozpinací kontakt.
	MP	Umožňuje chod zdvojených čerpadel v režimu hlavní/rezervní a automatické přepínání čerpadel v případě poruchy jednoho z dvojice čerpadel.



**ZÁRUKA
5 LET**



Yonos MAXO	Index energetické účinnosti (EEI)	Připojení	Maximální provozní tlak PN [bar]	Rozsah příkonu [W]	Rozsah proudu [A]	Brutto váha [kg]	Sítové připojení	Přípustná teplota média [°C]	Teplota okolí [°C]	Rozsah otáček čerpadla [1/min]	Hlučnost dB (A)	Tepelně izolační plášť
30/0,5-12	< 0,2	G2	10	10 až 305	0,15 až 1,33	7,0	1~230 V, 50/60 Hz	-20 až 110	-20 až 40	1000 až 4800	< 41	za příplatek



Verze

Standardní čerpadlo

Yonos MAXO 30/0,5-12 PN 10

Objednací číslo

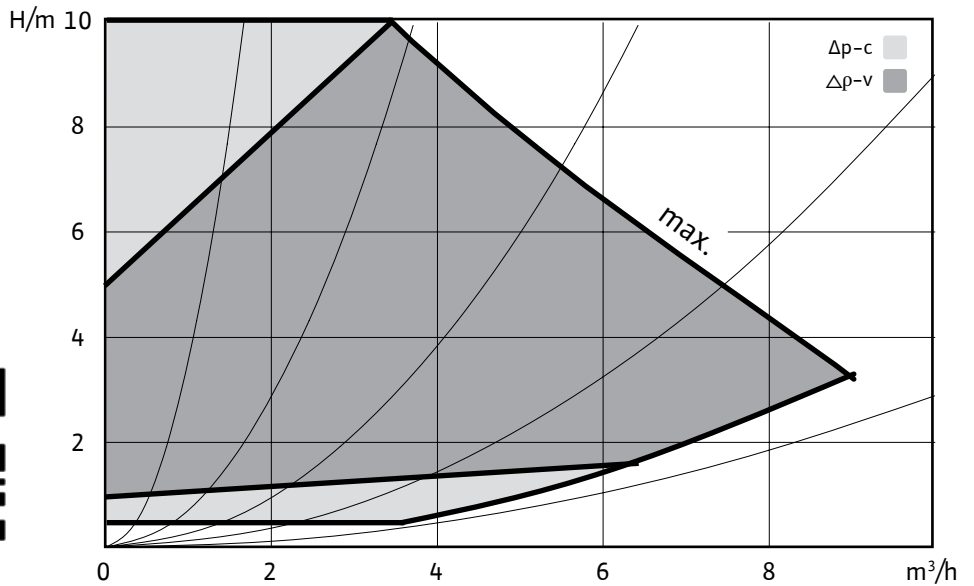
2120644

Příslušenství	Popis	Objednací číslo
Tepelná izolace	Tepelně izolační dvoudílný plášť, který je vhodný pro aplikace vytápění. Snižuje tepelné ztráty až o 85 %.	2123370
Connect modul Yonos MAXO	Zásuvný modul, který umožňuje aktivaci dalších funkcí čerpadla:	2210108
	Ext. OFF	Umožňuje beznapěťové vypínání a zapínání čerpadla.
	SBM	Odesílá souhrnné provozní hlášení jako beznapěťový zapínací kontakt.
	SSM	Odesílá sběrné poruchové hlášení jako beznapěťový rozpinací kontakt.
	MP	Umožňuje chod zdvojených čerpadel v režimu hlavní/rezervní a automatické přepínání čerpadel v případě poruchy jednoho z dvojice čerpadel.

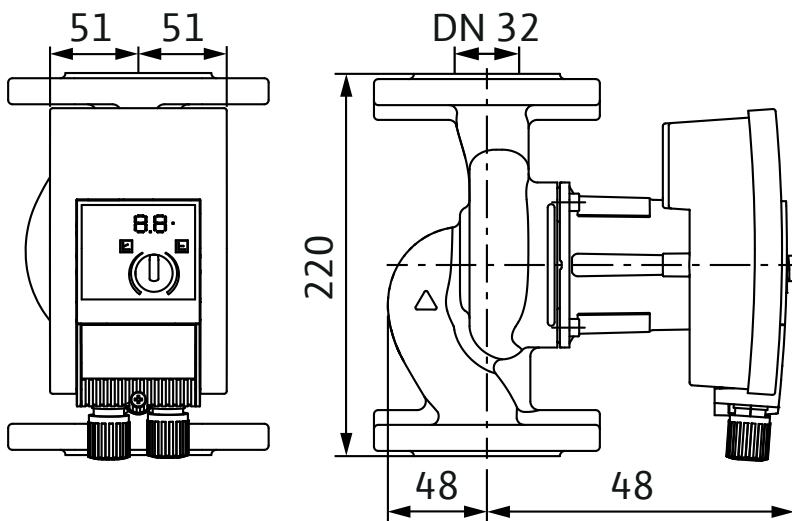
Yonos MAXO 32/0,5-10



**ZÁRUKA
5 LET**



Yonos MAXO	Index energetické účinnosti (EEI)	Připojení	Maximální provozní tlak PN [bar]	Rozsah příkonu [W]	Rozsah proudu [A]	Brutto váha [kg]	Sítové připojení	Přípustná teplota média [°C]	Teplota okolí [°C]	Rozsah otáček čerpadla [1/min]	Hlučnost dB (A)	Tepelně izolační plášť
32/0,5-10	< 0,2	DN 32	6/10	5 až 190	0,1 až 1,5	9,4	1~230 V, 50/60 Hz	-20 až 110	-20 až 40	1000 až 4450	< 41	za příplatek



Verze

Objednávací číslo

Standardní čerpadlo

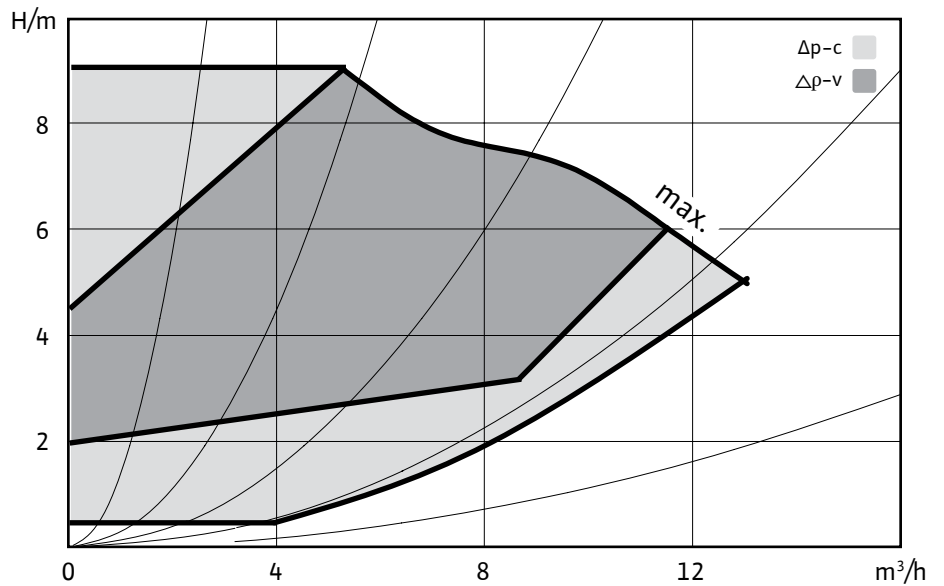
Yonos MAXO 32/0,5-10 PN 6/10

2210113

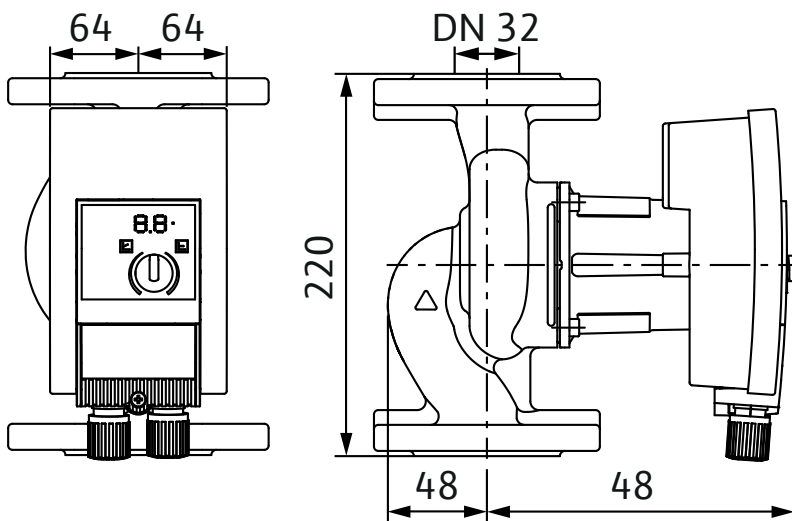
Příslušenství	Popis	Objednávací číslo
Tepelná izolace	Tepelně izolační dvoudílný plášť, který je vhodný pro aplikace vytápění. Snižuje tepelné ztráty až o 85 %.	2107633
Sada protipříruby	Dvě navařovací příruby z oceli podle DIN-EN 1092-1 typu 11 s nástavcem k přivaření na potrubí. Včetně těsnění šroubů a matic.	PN 6 2105576 PN 10 2105577
Connect modul Yonos MAXO	Zásuvný modul, který umožňuje aktivaci dalších funkcí čerpadla:	2210108
	Ext. OFF	Umožňuje beznapěťové vypínání a zapínání čerpadla.
	SBM	Odesílá souhrnné provozní hlášení jako beznapěťový zapínací kontakt.
	SSM	Odesílá sběrné poruchové hlášení jako beznapěťový rozpínací kontakt.
	MP	Umožňuje chod zdvojených čerpadel v režimu hlavní/rezervní a automatické přepínání čerpadel v případě poruchy jednoho z dvojice čerpadel.



★★★★★
**ZÁRUKA
5 LET**



Yonos MAXO	Index energetické účinnosti (EEI)	Připojení	Maximální provozní tlak PN [bar]	Rozsah příkonu [W]	Rozsah proudu [A]	Brutto váha [kg]	Sítové připojení	Přípustná teplota média [°C]	Teplota okolí [°C]	Rozsah otáček čerpadla [1/min]	Hlučnost dB (A)	Tepelně izolační plášť
32/0,5-11	< 0,2	DN 32	6/10	10 až 305	0,15 až 1,33	11,0	1~230 V, 50/60 Hz	-20 až 110	-20 až 40	1000 až 4800	< 41	za příplatek



Verze

Objednací číslo

Standardní čerpadlo

Yonos MAXO 32/0,5-11 PN 6/10

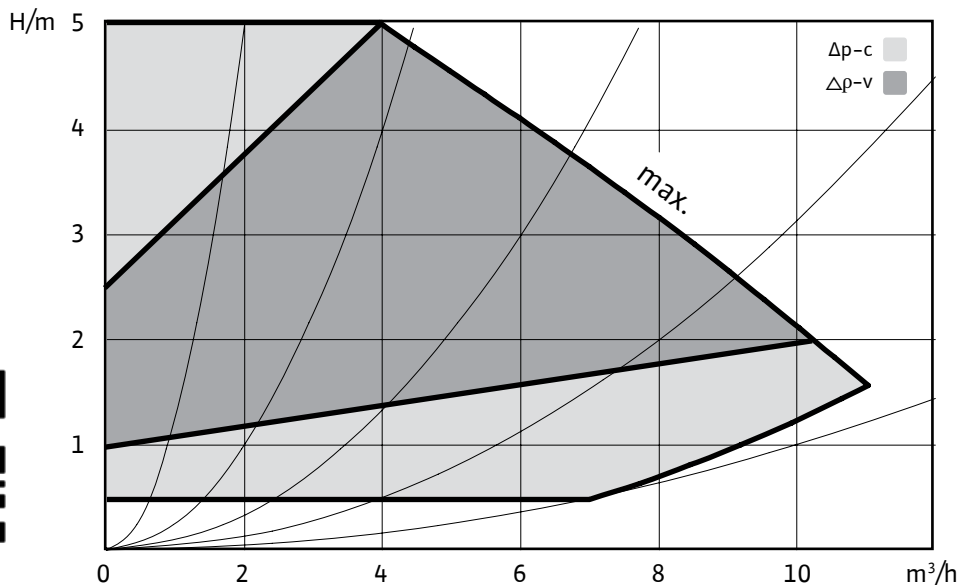
2210114

Příslušenství	Popis	Objednací číslo
Tepelná izolace	Tepelně izolační dvoudílný plášť, který je vhodný pro aplikace vytápění. Snižuje tepelné ztráty až o 85 %.	2123372
Sada protipříruby	Dvě navařovací příruby z oceli podle DIN-EN 1092-1 typu 11 s nástavcem k přivaření na potrubí. Včetně těsnění šroubů a matic.	PN 6 2105576 PN 10 2105577
Connect modul Yonos MAXO	Zásuvný modul, který umožňuje aktivaci dalších funkcí čerpadla:	2210108
	Ext. OFF	Umožňuje beznapěťové vypínání a zapínání čerpadla.
	SBM	Odesílá souhrnné provozní hlášení jako beznapěťový zapínací kontakt.
	SSM	Odesílá sběrné poruchové hlášení jako beznapěťový rozpínací kontakt.
	MP	Umožňuje chod zdvojených čerpadel v režimu hlavní/rezervní a automatické přepínání čerpadel v případě poruchy jednoho z dvojice čerpadel.

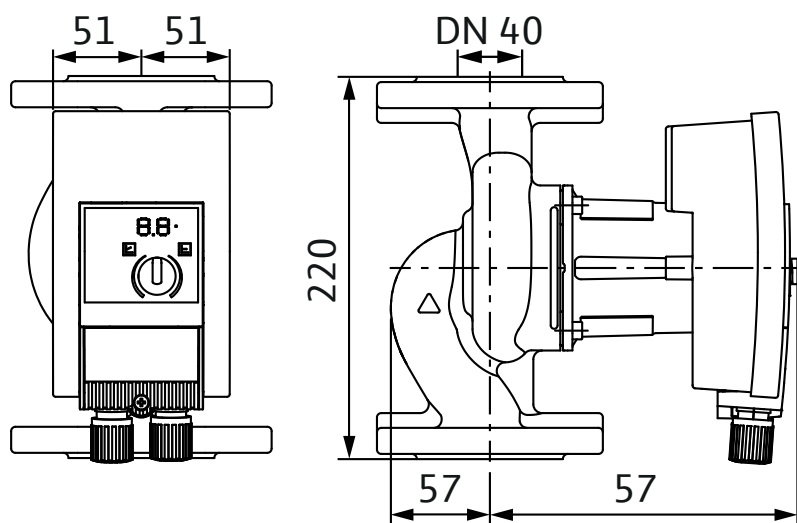
Yonos MAXO 40/0,5-4



★★★★★
**ZÁRUKA
5 LET**



Yonos MAXO	Index energetické účinnosti (EEI)	Připojení	Maximální provozní tlak PN [bar]	Rozsah příkonu [W]	Rozsah proudu [A]	Brutto váha [kg]	Sítové připojení	Přípustná teplota média [°C]	Teplota okolí [°C]	Rozsah otáček čerpadla [1/min]	Hlučnost dB (A)	Tepelně izolační plášť
40/0,5-4	< 0,2	DN 40	6/10	7 až 120	0,09 až 1,0	10,2	1~230 V, 50/60 Hz	-20 až 110	-20 až 40	1200 až 3700	< 29	za příplatek



Verze

Objednávací číslo

Standardní čerpadlo

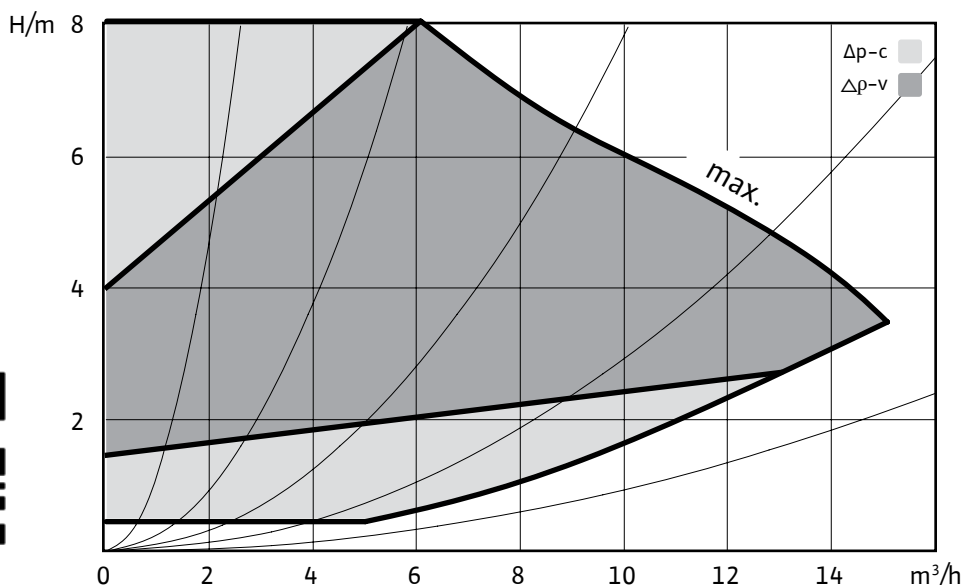
Yonos MAXO 40/0,5-4 PN 6/10

2120645

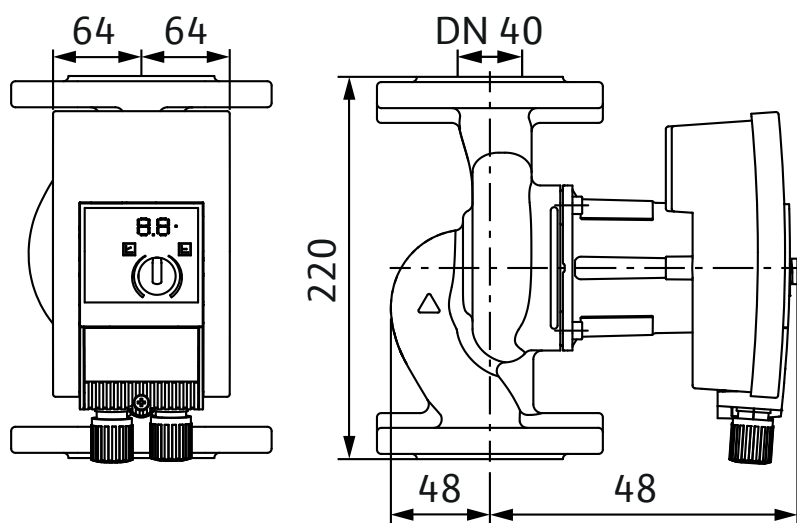
Příslušenství	Popis	Objednávací číslo
Tepelná izolace	Tepelně izolační dvoudílný plášť, který je vhodný pro aplikace vytápění. Snižuje tepelné ztráty až o 85 %.	2123371
Sada protipřiruby	Dvě navařovací přiruby z oceli podle DIN-EN 1092-1 typu 11 s nastavcem k přivaření na potrubí. Včetně těsnění šroubů a matic.	PN 6 2105578
		PN 10 2105579
Connect modul Yonos MAXO	Zásuvný modul, který umožňuje aktivaci dalších funkcí čerpadla:	2210108
	Ext. OFF	Umožňuje beznapěťové vypínání a zapínání čerpadla.
	SBM	Odesílá souhrnné provozní hlášení jako beznapěťový zapínací kontakt.
	SSM	Odesílá sběrné poruchové hlášení jako beznapěťový rozpínací kontakt.
MP	Umožňuje chod zdvojených čerpadel v režimu hlavní/rezervní a automatické přepínání čerpadel v případě poruchy jednoho z dvojice čerpadel.	



**ZÁRUKA
5 LET**



Yonos MAXO	Index energetické účinnosti (EEI)	Připojení	Maximální provozní tlak PN [bar]	Rozsah příkonu [W]	Rozsah proudu [A]	Brutto váha [kg]	Síťové připojení	Přípustná teplota média [°C]	Teplota okolí [°C]	Rozsah otáček čerpadla [1/min]	Hlučnost dB (A)	Tepelně izolační plášť
40/0,5-8	< 0,2	DN 40	6/10	10 až 305	0,15 až 1,33	10,8	1~230 V, 50/60 Hz	-20 až 110	-20 až 40	1200 až 4800	< 41	za příplatek




Verze

Objednávací číslo

Standardní čerpadlo

Yonos MAXO 40/0,5-8 PN 6/10

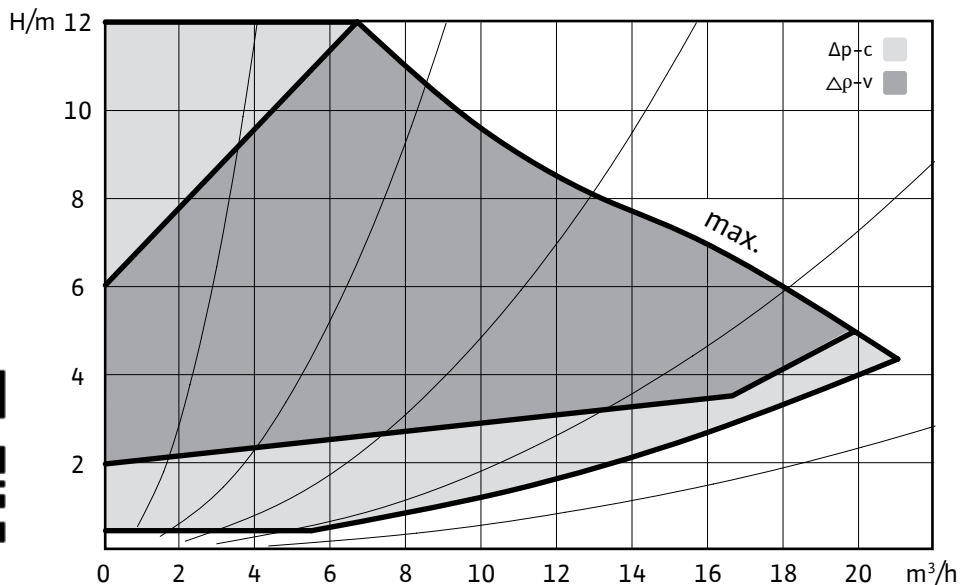
2120646

Příslušenství	Popis	Objednávací číslo
Tepelná izolace	Tepelně izolační dvoudílný plášť, který je vhodný pro aplikace vytápění. Snižuje tepelné ztráty až o 85 %.	2123372
Sada protipřiruby	Dvě navařovací přiruby z oceli podle DIN-EN 1092-1 typu 11 s nástavcem k přivaření na potrubí. Včetně těsnění šroubů a matic.	PN 6 2105578
		PN 10 2105579
Connect modul Yonos MAXO	Zásuvný modul, který umožňuje aktivaci dalších funkcí čerpadla:	2210108
	Ext. OFF	Umožňuje beznapěťové vypínání a zapínání čerpadla.
	SBM	Odesílá souhrnné provozní hlášení jako beznapěťový zapínací kontakt.
	SSM	Odesílá sběrné poruchové hlášení jako beznapěťový rozpínací kontakt.
	MP	Umožňuje chod zdvojených čerpadel v režimu hlavní/rezervní a automatické přepínání čerpadel v případě poruchy jednoho z dvojice čerpadel.

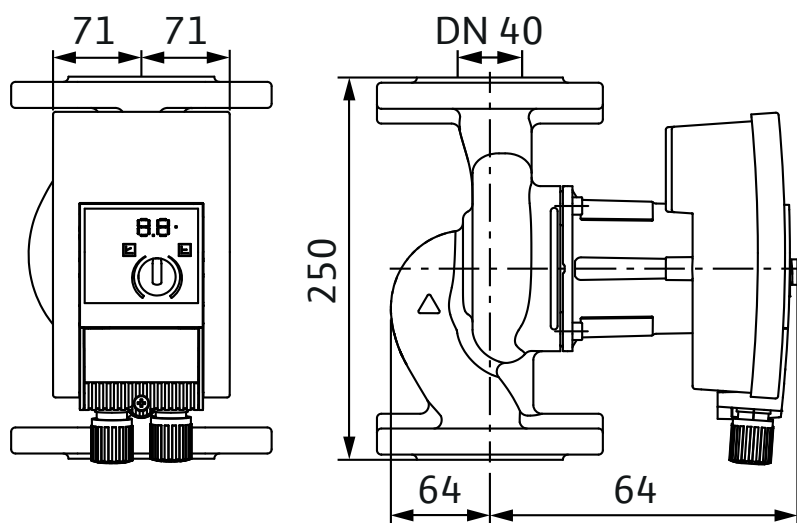
Yonos MAXO 40/0,5-12



**ZÁRUKA
5 LET**



Yonos MAXO	Index energetické účinnosti (EEI)	Připojení	Maximální provozní tlak PN [bar]	Rozsah příkonu [W]	Rozsah proudu [A]	Brutto váha [kg]	Sítové připojení	Přípustná teplota média [°C]	Teplota okolí [°C]	Rozsah otáček čerpadla [1/min]	Hlučnost dB (A)	Tepelně izolační plášť
40/0,5-12	< 0,2	DN 40	6/10	15 až 550	0,17 až 2,4	14,9	1~230 V, 50/60 Hz	-20 až 110	-20 až 40	950 až 4600	< 41	za příplatek



Verze

Objednávací číslo

Standardní čerpadlo

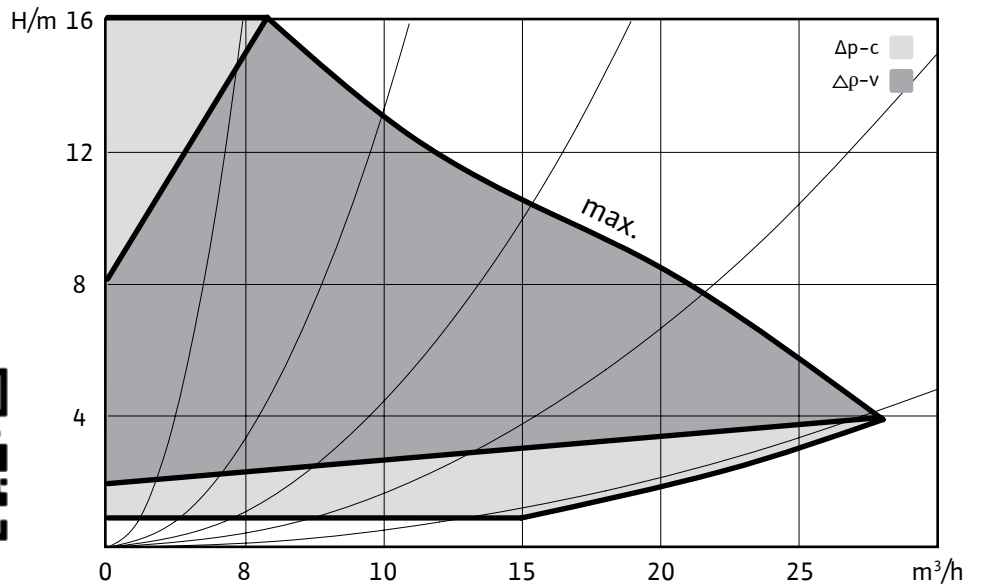
Yonos MAXO 40/0,5-12 PN 6/10

2120647

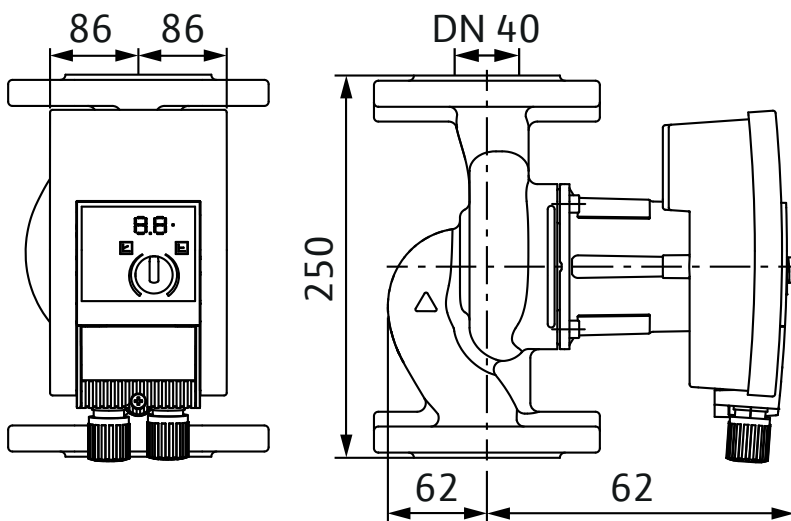
Příslušenství	Popis	Objednávací číslo
Tepelná izolace	Tepelně izolační dvoudílný plášť, který je vhodný pro aplikace vytápění. Snižuje tepelné ztráty až o 85 %.	2123373
Sada protipřiruby	Dvě navařovací přiruby z oceli podle DIN-EN 1092-1 typu 11 s nástavcem k přivaření na potrubí. Včetně těsnění šroubů a matic.	PN 6 2105578 PN 10 2105579
Connect modul Yonos MAXO	Zásuvný modul, který umožňuje aktivaci dalších funkcí čerpadla:	2210108
	Ext. OFF	Umožňuje beznapěťové vypínání a zapínání čerpadla.
	SBM	Odesílá souhrnné provozní hlášení jako beznapěťový zapínací kontakt.
	SSM	Odesílá sběrné poruchové hlášení jako beznapěťový rozpínací kontakt.
	MP	Umožňuje chod zdvojených čerpadel v režimu hlavní/rezervní a automatické přepínání čerpadel v případě poruchy jednoho z dvojice čerpadel.



★★★★★
**ZÁRUKA
5 LET**



Yonos MAXO	Index energetické účinnosti (EEI)	Připojení	Maximální provozní tlak PN [bar]	Rozsah příkonu [W]	Rozsah proudu [A]	Brutto váha [kg]	Síťové připojení	Přípustná teplota média [°C]	Teplota okolí [°C]	Rozsah otáček čerpadla [1/min]	Hlučnost dB (A)	Tepelně izolační plášť
40/0,5-16	< 0,2	DN 40	6/10	30 až 800	0,27 až 3,5	24,5	1~230 V, 50/60 Hz	-20 až 110	-20 až 40	800 až 3500	< 41	za příplatek



Verze

Objednávací číslo

Standardní čerpadlo

Yonos MAXO 40/0,5-16 PN 6/10

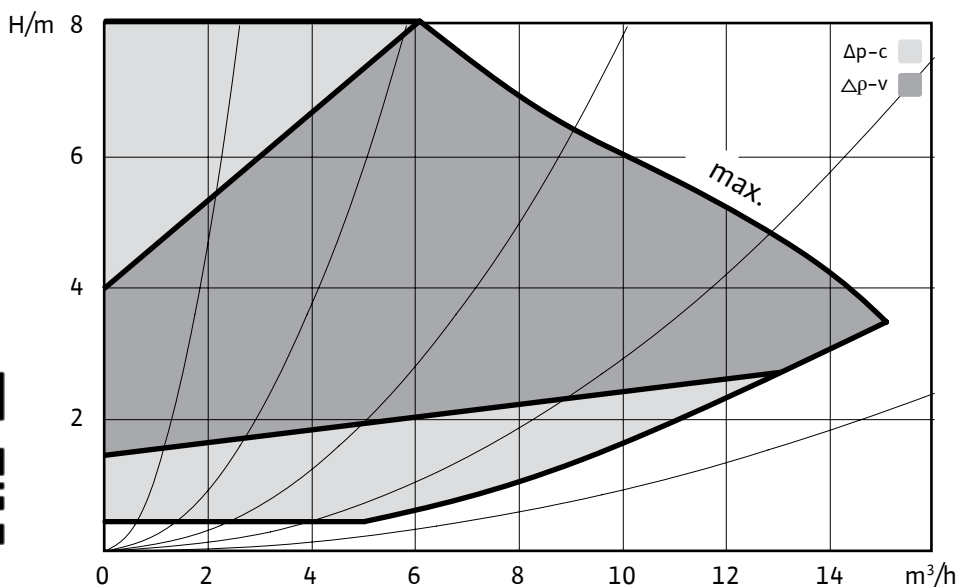
2120648

Příslušenství	Popis	Objednávací číslo
Tepelná izolace	Tepelně izolační dvoudílný plášť, který je vhodný pro aplikace vytápění. Snižuje tepelné ztráty až o 85 %.	2123374
Sada protipřiruby	Dvě navařovací příruby z oceli podle DIN-EN 1092-1 typu 11 s nastavcem k přivaření na potrubí. Včetně těsnění šroubů a matic.	PN 6 2105578 PN 10 2105579
Connect modul Yonos MAXO	Zásuvný modul, který umožňuje aktivaci dalších funkcí čerpadla:	2210108
	Ext. OFF	Umožňuje beznapěťové vypínání a zapínání čerpadla.
	SBM	Odesílá souhrnné provozní hlášení jako beznapěťový zapínací kontakt.
	SSM	Odesílá sběrné poruchové hlášení jako beznapěťový rozpínací kontakt.
	MP	Umožňuje chod zdvojených čerpadel v režimu hlavní/rezervní a automatické přepínání čerpadel v případě poruchy jednoho z dvojice čerpadel.

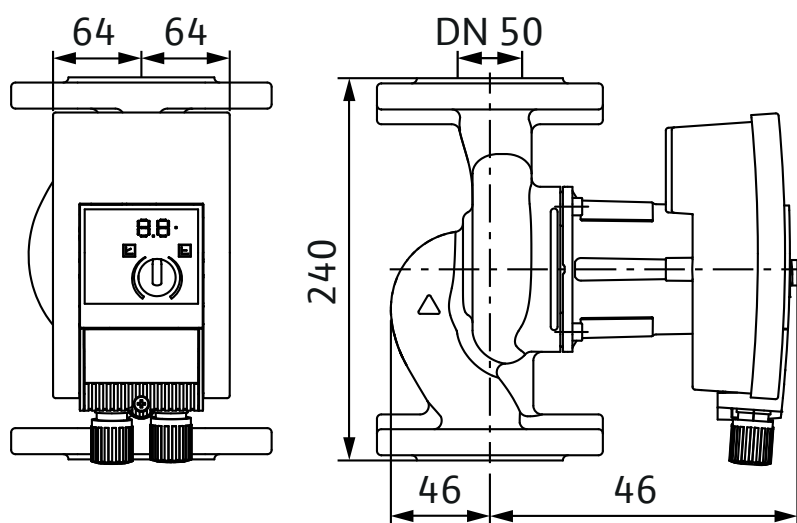
Yonos MAXO 50/0,5-8



**ZÁRUKA
5 LET**



Yonos MAXO	Index energetické účinnosti (EEI)	Připojení	Maximální provozní tlak PN [bar]	Rozsah příkonu [W]	Rozsah proudu [A]	Brutto váha [kg]	Síťové připojení	Přípustná teplota média [°C]	Teplota okolí [°C]	Rozsah otáček čerpadla [1/min]	Hlučnost dB (A)	Tepelně izolační plášť
50/0,5-8	< 0,2	DN 50	6/10	10 až 305	0,15 až 1,33	12,1	1~230 V, 50/60 Hz	-20 až 110	-20 až 40	1200 až 4800	< 41	za příplatek



Verze

Objednací číslo

Standardní čerpadlo

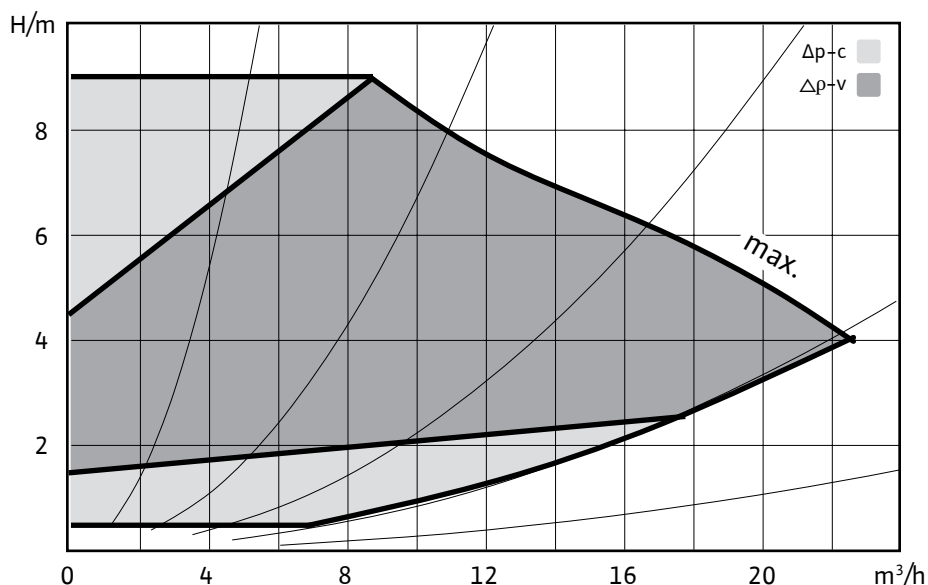
Yonos MAXO 50/0,5-8 PN 6/10

2120649

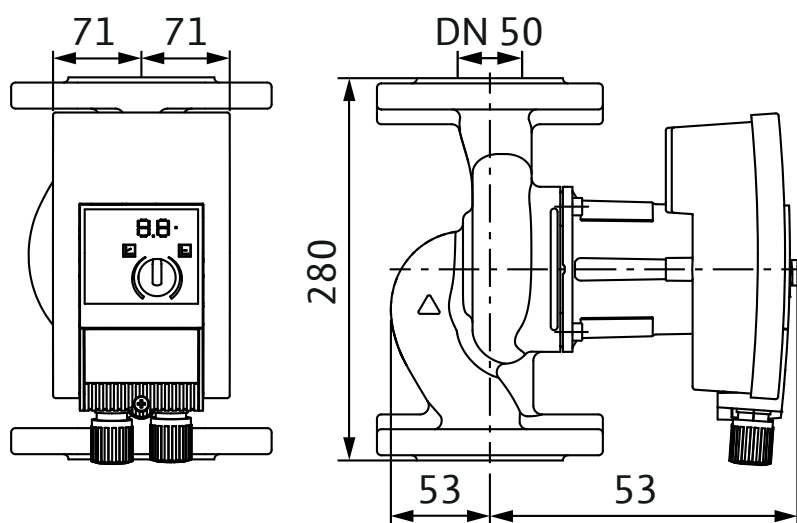
Příslušenství	Popis	Objednací číslo
Tepelná izolace	Tepelně izolační dvoudílný plášť, který je vhodný pro aplikace vytápění. Snižuje tepelné ztráty až o 85 %.	2123375
Sada protipřiruby	Dvě navařovací přiruby z oceli podle DIN-EN 1092-1 typu 11 s nástavcem k přivaření na potrubí. Včetně těsnění šroubů a matic.	PN 6 2105580 PN 10 2105581
Connect modul Yonos MAXO	Zásuvný modul, který umožňuje aktivaci dalších funkcí čerpadla:	2210108
	Ext. OFF	Umožňuje beznapěťové vypínání a zapínání čerpadla.
	SBM	Odesílá souhrnné provozní hlášení jako beznapěťový zapínací kontakt.
	SSM	Odesílá sběrné poruchové hlášení jako beznapěťový rozpínací kontakt.
	MP	Umožňuje chod zdvojených čerpadel v režimu hlavní/rezervní a automatické přepínání čerpadel v případě poruchy jednoho z dvojice čerpadel.



**ZÁRUKA
5 LET**



Yonos MAXO	Index energetické účinnosti (EEI)	Připojení	Maximální provozní tlak PN [bar]	Rozsah příkonu [W]	Rozsah proudu [A]	Brutto váha [kg]	Sítové připojení	Přípustná teplota média [°C]	Teplota okolí [°C]	Rozsah otáček čerpadla [1/min]	Hlučnost dB (A)	Tepelně izolační plášť
50/0,5-9	< 0,2	DN 50	6/10	15 až 490	0,17 až 2,15	16,1	1~230 V, 50/60 Hz	-20 až 110	-20 až 40	950 až 4100	< 41	za příplatek



Verze

Objednací číslo

Standardní čerpadlo

Yonos MAXO 50/0,5-9 PN 6/10

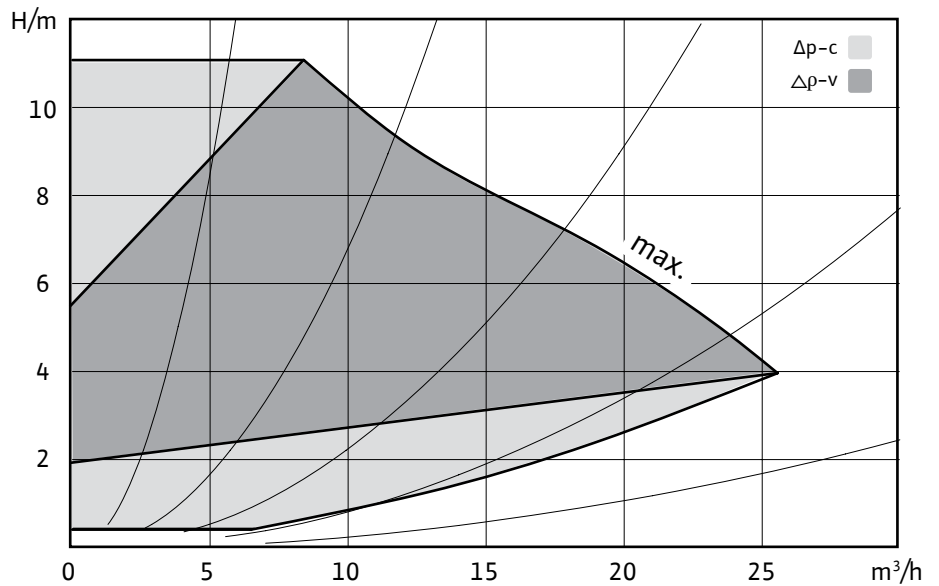
2120650

Příslušenství	Popis	Objednací číslo
Tepelná izolace	Tepelně izolační dvoudílný plášť, který je vhodný pro aplikace vytápění. Snižuje tepelné ztráty až o 85 %.	2123376
Sada protipřiruby	Dvě navařovací přiruby z oceli podle DIN-EN 1092-1 typu 11 s nástavcem k přivaření na potrubí. Včetně těsnění šroubů a matice.	PN 6 2105580
		PN 10 2105581
Connect modul Yonos MAXO	Zásuvný modul, který umožňuje aktivaci dalších funkcí čerpadla:	2210108
	Ext. OFF	Umožňuje beznapěťové vypínání a zapínání čerpadla.
	SBM	Odesílá souhrnné provozní hlášení jako beznapěťový zapínací kontakt.
	SSM	Odesílá sběrné poruchové hlášení jako beznapěťový rozpínací kontakt.
	MP	Umožňuje chod zdvojených čerpadel v režimu hlavní/rezervní a automatické přepínání čerpadel v případě poruchy jednoho z dvojice čerpadel.

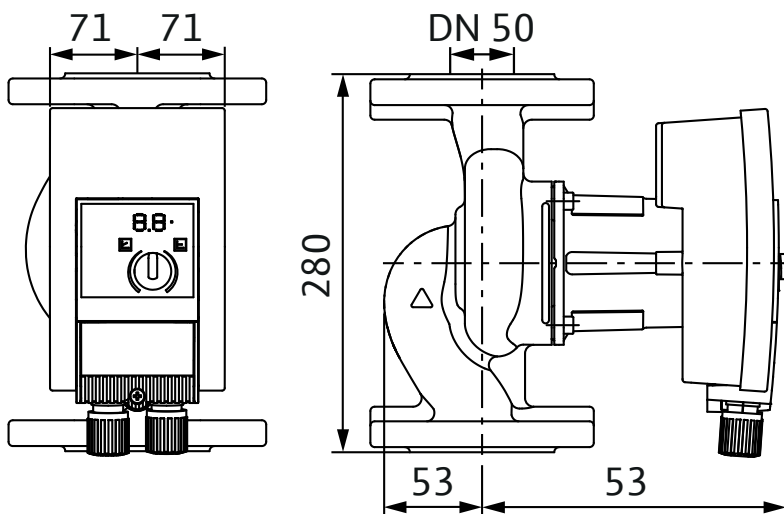
Yonos MAXO 50/0,5-12



★★★★★
**ZÁRUKA
5 LET**



Yonos MAXO	Index energetické účinnosti (EEI)	Připojení	Maximální provozní tlak PN [bar]	Rozsah příkonu [W]	Rozsah proudu [A]	Brutto váha [kg]	Síťové připojení	Přípustná teplota média [°C]	Teplota okolí [°C]	Rozsah otáček čerpadla [1/min]	Hlučnost dB (A)	Tepelně izolační plášť
50/0,5-12	< 0,2	DN 50	6/10	15 až 600	0,17 až 2,65	16,1	1~230 V, 50/60 Hz	-20 až 110	-20 až 40	950 až 4600	< 41	za příplatek



Verze

Objednávací číslo

Standardní čerpadlo

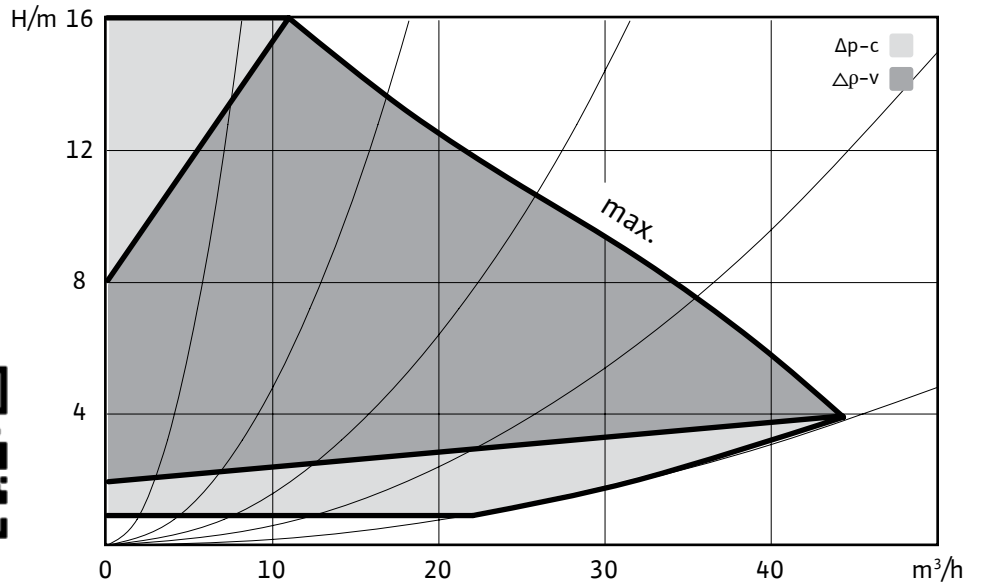
Yonos MAXO 50/0,5-12 PN 6/10

2120651

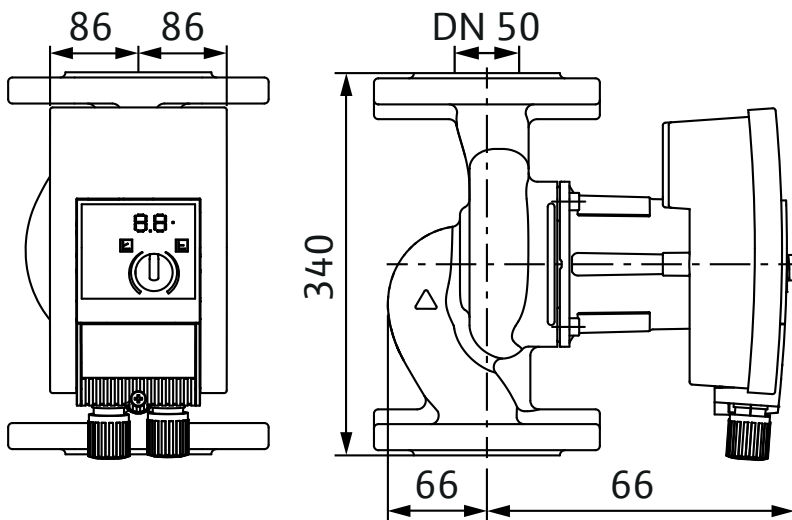
Příslušenství	Popis	Objednávací číslo
Tepelná izolace	Tepelně izolační dvoudílný plášť, který je vhodný pro aplikace vytápění. Snižuje tepelné ztráty až o 85 %.	2123376
Sada protipříruby	Dvě navařovací příruby z oceli podle DIN-EN 1092-1 typu 11 s nástavcem k přivaření na potrubí. Včetně těsnění šroubů a matic.	PN 6 2105580 PN 10 2105581
Connect modul Yonos MAXO	Zásuvný modul, který umožňuje aktivaci dalších funkcí čerpadla:	2210108
	Ext. OFF	Umožňuje beznapěťové vypínání a zapínání čerpadla.
	SBM	Odesílá souhrnné provozní hlášení jako beznapěťový zapínací kontakt.
	SSM	Odesílá sběrné poruchové hlášení jako beznapěťový rozpínací kontakt.
	MP	Umožňuje chod zdvojených čerpadel v režimu hlavní/rezervní a automatické přepínání čerpadel v případě poruchy jednoho z dvojice čerpadel.



★★★★★
**ZÁRUKA
5 LET**



Yonos MAXO	Index energetické účinnosti (EEI)	Připojení	Maximální provozní tlak PN [bar]	Rozsah příkonu [W]	Rozsah proudu [A]	Brutto váha [kg]	Sítové připojení	Přípustná teplota média [°C]	Teplota okolí [°C]	Rozsah otáček čerpadla [1/min]	Hlučnost dB (A)	Tepelně izolační plášť
50/0,5-16	< 0,2	DN 50	6/10	40 až 1250	0,3 až 5,5	28,5	1~230 V, 50/60 Hz	-20 až 110	-20 až 40	800 až 3300	< 50	za příplatek



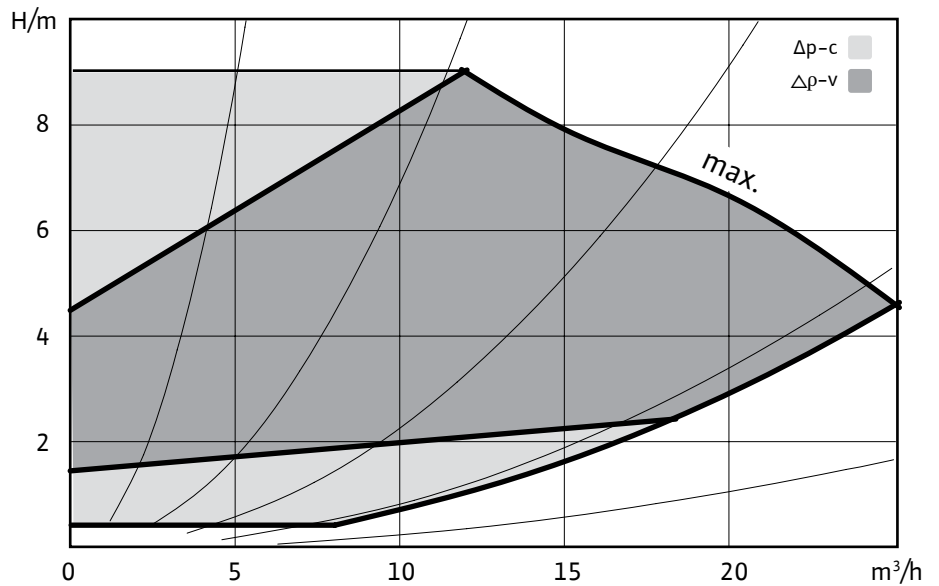
Verze	Objednávací číslo
Standardní čerpadlo	
Yonos MAXO 50/0,5-16 PN 6/10	2120652

Příslušenství	Popis	Objednávací číslo
Tepelná izolace	Tepelně izolační dvoudílný plášť, který je vhodný pro aplikace vytápění. Snižuje tepelné ztráty až o 85 %.	2123377
Sada protipříruby	Dvě navařovací příruby z oceli podle DIN-EN 1092-1 typu 11 s nástavcem k přivaření na potrubí. Včetně těsnění šroubů a matic.	PN 6 2105580 PN 10 2105581
Connect modul Yonos MAXO	Zásuvný modul, který umožňuje aktivaci dalších funkcí čerpadla:	2210108
	Ext. OFF	Umožňuje beznapěťové vypínání a zapínání čerpadla.
	SBM	Odesílá souhrnné provozní hlášení jako beznapěťový zapínací kontakt.
	SSM	Odesílá sběrné poruchové hlášení jako beznapěťový rozpínací kontakt.
	MP	Umožňuje chod zdvojených čerpadel v režimu hlavní/rezervní a automatické přepínání čerpadel v případě poruchy jednoho z dvojice čerpadel.

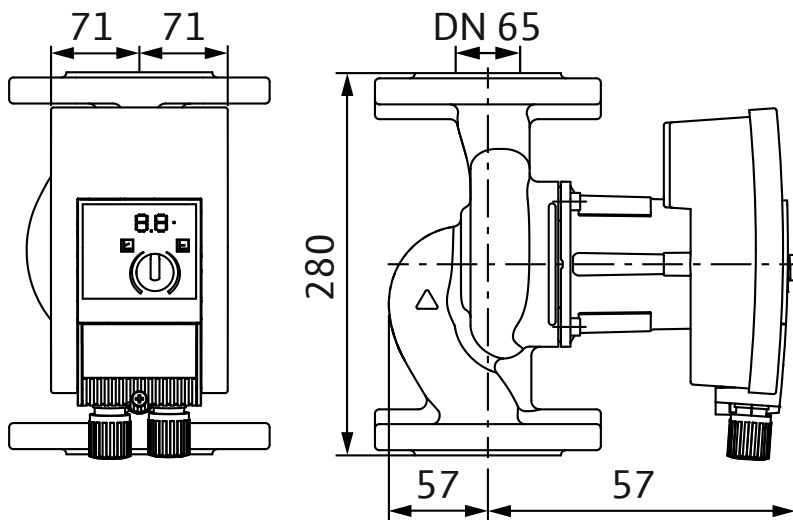
Yonos MAXO 65/0,5-9



**ZÁRUKA
5 LET**



Yonos MAXO	Index energetické účinnosti (EEI)	Připojení	Maximální provozní tlak PN [bar]	Rozsah příkonu [W]	Rozsah proudu [A]	Brutto váha [kg]	Sítové připojení	Přípustná teplota média [°C]	Teplota okolí [°C]	Rozsah otáček čerpadla [1/min]	Hlučnost dB (A)	Tepelně izolační plášť
65/0,5-9	< 0,2	DN 65	6/10	15 až 600	0,17 až 2,65	18,0	1~230 V, 50/60 Hz	-20 až 110	-20 až 40	950 až 4100	< 41	za příplatek




Verze

Objednací číslo

Standardní čerpadlo

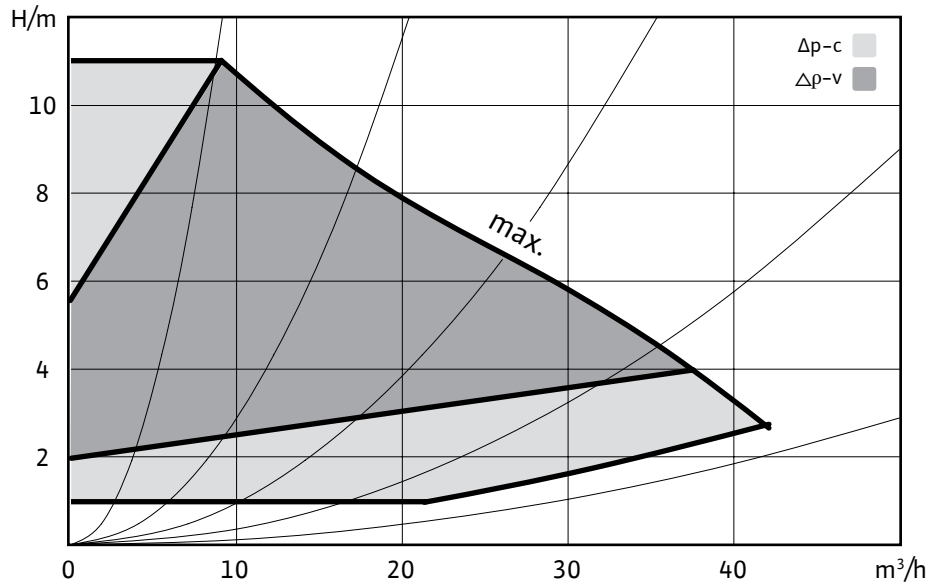
Yonos MAXO 65/0,5-9 PN 6/10

2120653

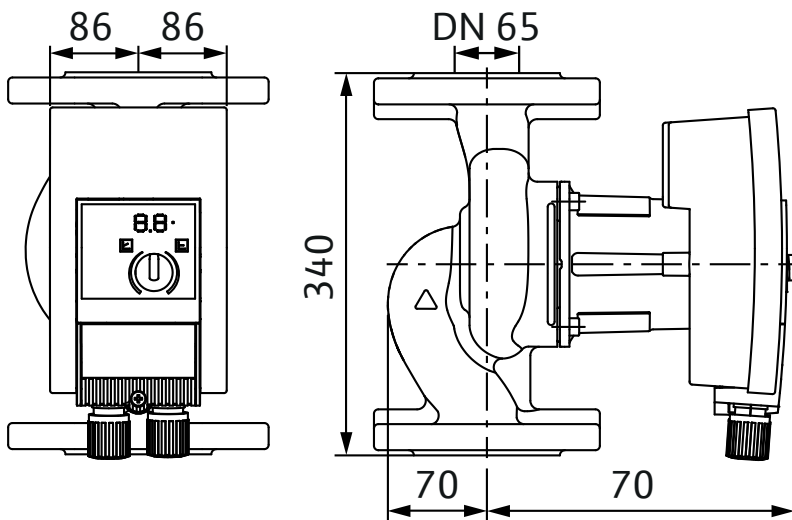
Příslušenství	Popis	Objednací číslo
Tepelná izolace	Tepelně izolační dvoudílný plášť, který je vhodný pro aplikace vytápění. Snižuje tepelné ztráty až o 85 %.	2123378
Sada protipříruby	Dvě navařovací příruby z oceli podle DIN-EN 1092-1 typu 11 s nástavcem k přivaření na potrubí. Včetně těsnění šroubů a matice.	PN 6 2105582
		PN 10 2105583
Connect modul Yonos MAXO	Zásuvný modul, který umožňuje aktivaci dalších funkcí čerpadla:	2210108
	Ext. OFF	Umožňuje beznapěťové vypínání a zapínání čerpadla.
	SBM	Odesílá souhrnné provozní hlášení jako beznapěťový zapínací kontakt.
	SSM	Odesílá sběrné poruchové hlášení jako beznapěťový rozpínací kontakt.
	MP	Umožňuje chod zdvojených čerpadel v režimu hlavní/rezervní a automatické přepínání čerpadel v případě poruchy jednoho z dvojice čerpadel.



**ZÁRUKA
5 LET**



Yonos MAXO	Index energetické účinnosti (EEI)	Připojení	Maximální provozní tlak PN [bar]	Rozsah příkonu [W]	Rozsah proudu [A]	Brutto váha [kg]	Sítové připojení	Přípustná teplota média [°C]	Teplota okolí [°C]	Rozsah otáček čerpadla [1/min]	Hlučnost dB (A)	Tepelně izolační plášť
65/0,5-12	< 0,2	DN 65	6/10	40 až 800	0,3 až 3,5	29,3	1~230 V, 50/60 Hz	-20 až 110	-20 až 40	800 až 2800	< 41	za příplatek




Verze

Objednávací číslo

Standardní čerpadlo

Yonos MAXO 65/0,5-12 PN 6/10

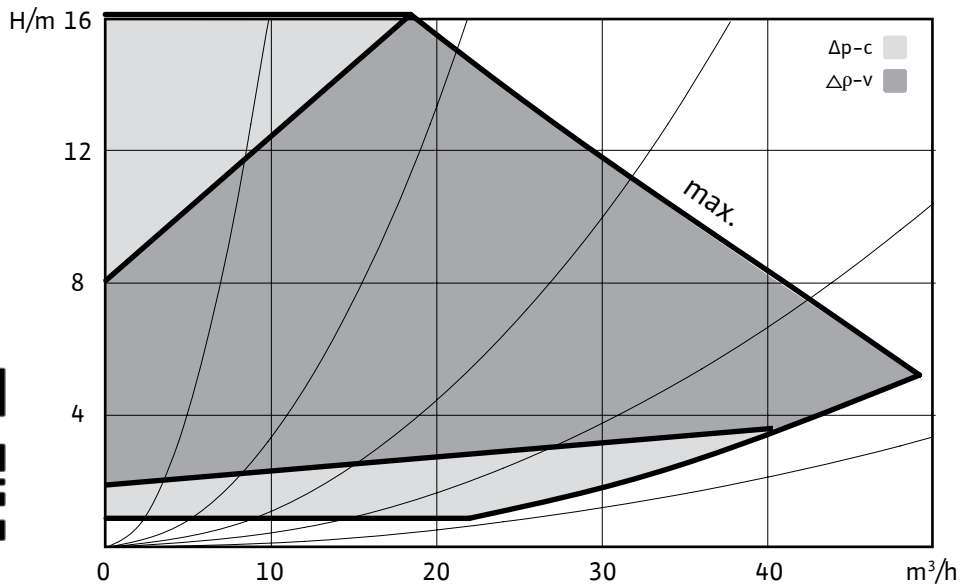
2120654

Příslušenství	Popis	Objednávací číslo
Tepelná izolace	Tepelně izolační dvoudílný plášť, který je vhodný pro aplikace vytápění. Snižuje tepelné ztráty až o 85 %.	2123379
Sada protipříruby	Dvě navařovací příruby z oceli podle DIN-EN 1092-1 typu 11 s nástavcem k přivaření na potrubí. Včetně těsnění šroubů a matice.	PN 6 2105582 PN 10 2105583
Connect modul Yonos MAXO	Zásuvný modul, který umožňuje aktivaci dalších funkcí čerpadla:	2210108
	Ext. OFF	Umožňuje beznapěťové vypínání a zapínání čerpadla.
	SBM	Odesílá souhrnné provozní hlášení jako beznapěťový zapínací kontakt.
	SSM	Odesílá sběrné poruchové hlášení jako beznapěťový rozpínací kontakt.
	MP	Umožňuje chod zdvojených čerpadel v režimu hlavní/rezervní a automatické přepínání čerpadel v případě poruchy jednoho z dvojice čerpadel.

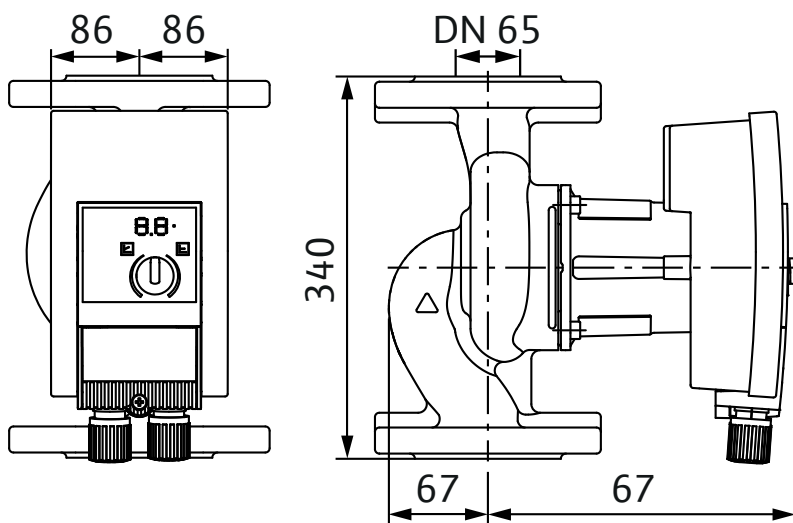
Yonos MAXO 65/0,5-16



**ZÁRUKA
5 LET**



Yonos MAXO	Index energetické účinnosti (EEI)	Připojení	Maximální provozní tlak PN [bar]	Rozsah příkonu [W]	Rozsah proudu [A]	Brutto váha [kg]	Síťové připojení	Přípustná teplota média [°C]	Teplota okolí [°C]	Rozsah otáček čerpadla [1/min]	Hlučnost dB (A)	Tepelně izolační plášť
65/0,5-16	< 0,2	DN 65	6/10	40 až 1450	0,3 až 6,4	31,0	1~230 V, 50/60 Hz	-20 až 110	-20 až 40	800 až 3400	< 41	za příplatek



Verze

Objednací číslo

Standardní čerpadlo

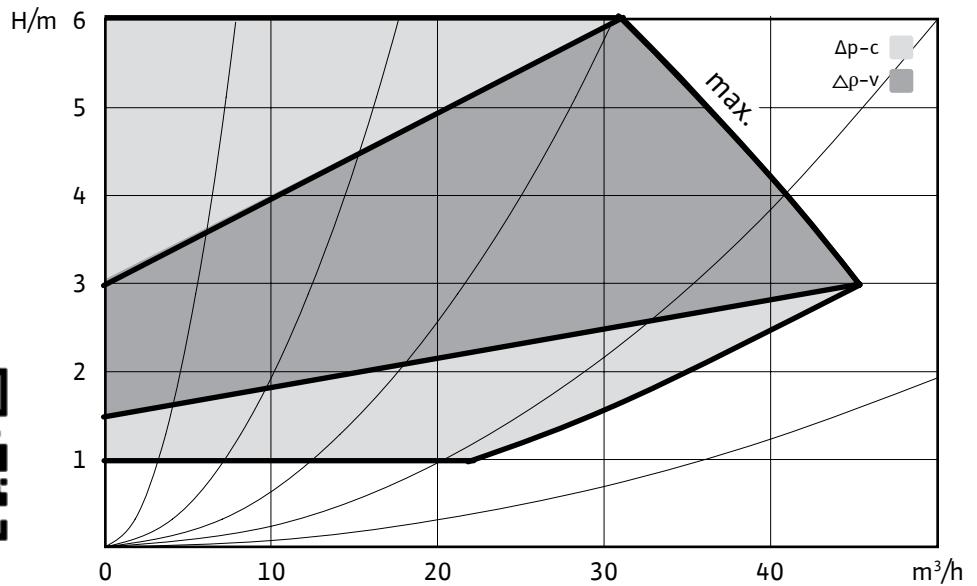
Yonos MAXO 65/0,5-16 PN 6/10

2120655

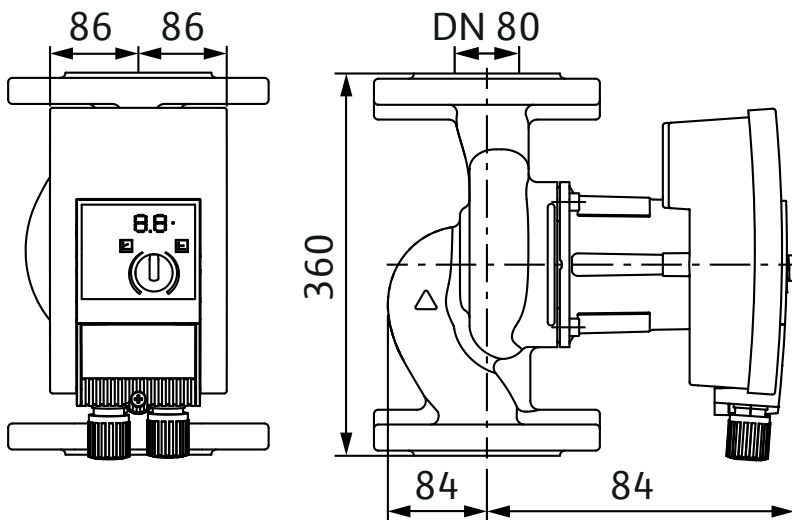
Příslušenství	Popis	Objednací číslo
Tepelná izolace	Tepelně izolační dvoudílný plášť, který je vhodný pro aplikace vytápění. Snižuje tepelné ztráty až o 85 %.	2123380
Sada protipříruby	Dvě navařovací příruby z oceli podle DIN-EN 1092-1 typu 11 s nástavcem k přivaření na potrubí. Včetně těsnění šroubů a matice.	PN 6 2105582
		PN 10 2105583
Connect modul Yonos MAXO	Zásuvný modul, který umožňuje aktivaci dalších funkcí čerpadla:	2210108
	Ext. OFF	Umožňuje beznapěťové vypínání a zapínání čerpadla.
	SBM	Odesílá souhrnné provozní hlášení jako beznapěťový zapínací kontakt.
	SSM	Odesílá sběrné poruchové hlášení jako beznapěťový rozpínací kontakt.
	MP	Umožňuje chod zdvojených čerpadel v režimu hlavní/rezervní a automatické přepínání čerpadel v případě poruchy jednoho z dvojice čerpadel.



★★★★★
**ZÁRUKA
5 LET**



Yonos MAXO	Index energetické účinnosti (EEI)	Připojení	Maximální provozní tlak PN [bar]	Rozsah příkonu [W]	Rozsah proudu [A]	Brutto váha [kg]	Sítové připojení	Přípustná teplota média [°C]	Teplota okolí [°C]	Rozsah otáček čerpadla [1/min]	Hlučnost dB (A)	Tepelně izolační plášť
80/0,5-6	< 0,2	DN 80	6, 10	40 až 800	0,3 až 3,5	32,5	1~230 V, 50/60 Hz	-20 až 110	-20 až 40	900 až 2400	< 41	za příplatek




Verze

Objednací číslo

Standardní čerpadlo

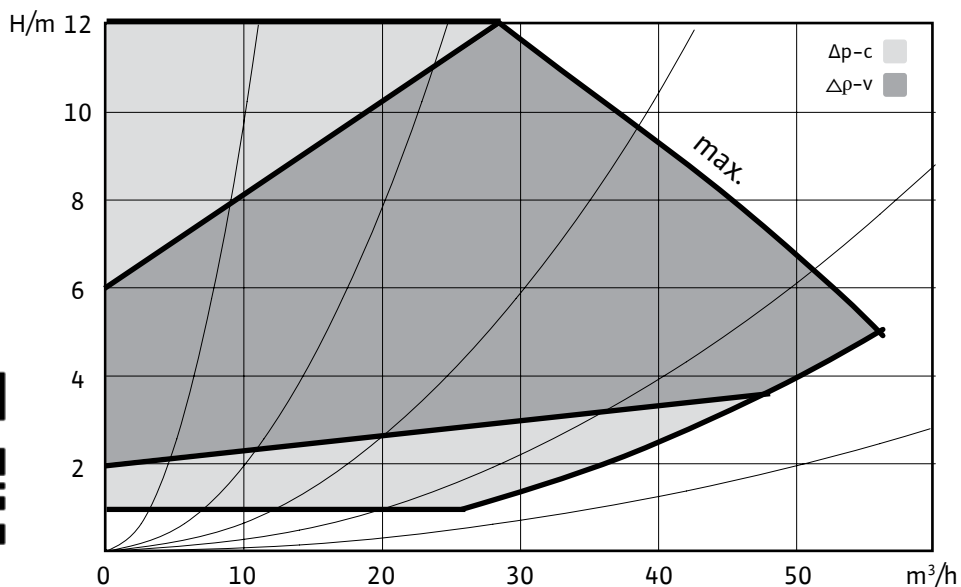
Yonos MAXO 80/0,5-6 PN 6	2120656
Yonos MAXO 80/0,5-6 PN 10	2120657

Příslušenství	Popis	Objednací číslo
Tepelná izolace	Tepelně izolační dvoudílný plášť, který je vhodný pro aplikace vytápění. Snižuje tepelné ztráty až o 85 %.	2123381
Sada protipřiruby	Dvě navařovací příruby z oceli podle DIN-EN 1092-1 typu 11 s nástavcem k přivaření na potrubí. Včetně těsnění šroubů a matice.	PN 6 2105584 PN 10 2105585
Connect modul Yonos MAXO	Zásuvný modul, který umožňuje aktivaci dalších funkcí čerpadla:	2210108
	Ext. OFF	Umožňuje beznapěťové vypínání a zapínání čerpadla.
	SBM	Odesílá souhrnné provozní hlášení jako beznapěťový zapínací kontakt.
	SSM	Odesílá sběrné poruchové hlášení jako beznapěťový rozpínací kontakt.
	MP	Umožňuje chod zdvojených čerpadel v režimu hlavní/rezervní a automatické přepínání čerpadel v případě poruchy jednoho z dvojice čerpadel.

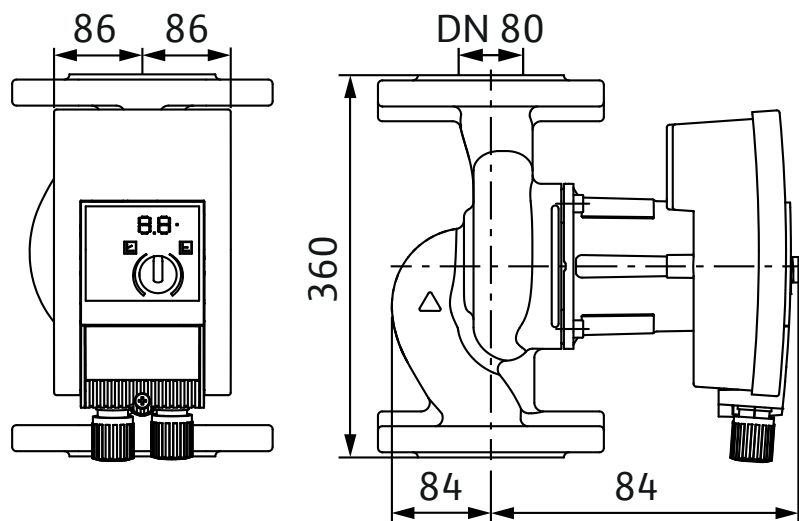
Yonos MAXO 80/0,5-12



**ZÁRUKA
5 LET**



Yonos MAXO	Index energetické účinnosti (EEI)	Připojení	Maximální provozní tlak PN [bar]	Rozsah příkonu [W]	Rozsah proudu [A]	Brutto váha [kg]	Síťové připojení	Přípustná teplota média [°C]	Teplota okolí [°C]	Rozsah otáček čerpadla [1/min]	Hlučnost dB (A)	Tepelně izolační plášť
80/0,5-12	< 0,2	DN 80	6, 10	40 až 1550	0,3 až 6,8	33,9	1~230 V, 50/60 Hz	-20 až 110	-20 až 40	900 až 3300	< 50	za příplatek




Verze

Objednací číslo

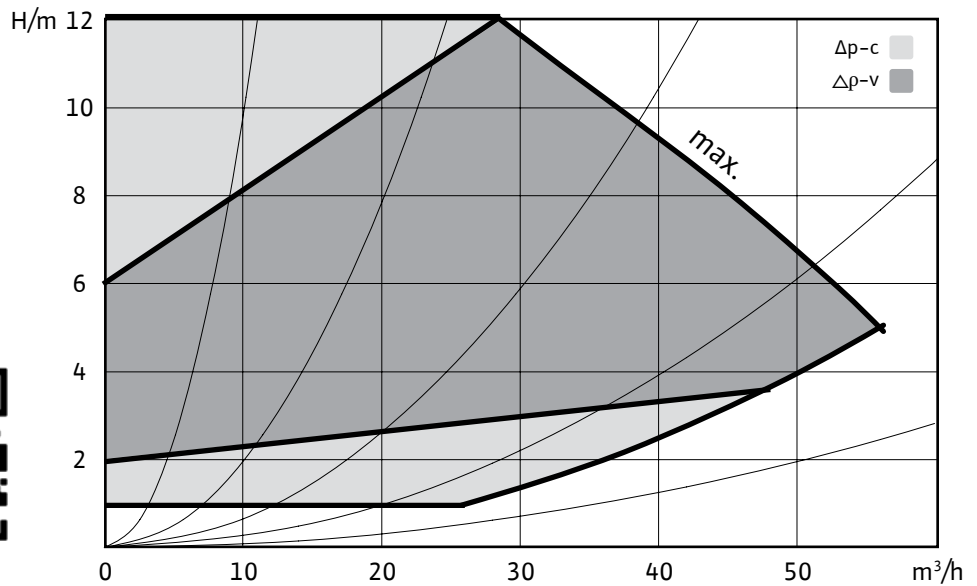
Standardní čerpadlo

Yonos MAXO 80/0,5-12 PN 6	2120658
Yonos MAXO 80/0,5-12 PN 10	2120659

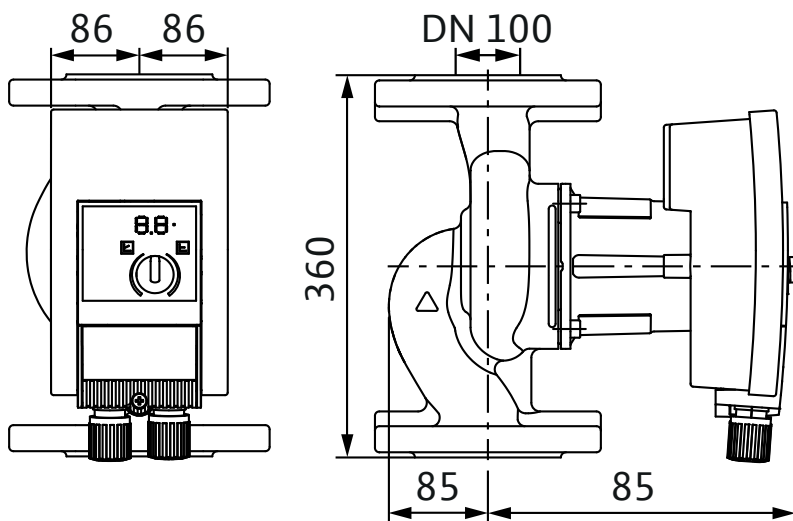
Příslušenství	Popis	Objednací číslo
Tepelná izolace	Tepelně izolační dvoudílný plášť, který je vhodný pro aplikace vytápění. Snižuje tepelné ztráty až o 85 %.	2123381
Sada protipřiruby	Dvě navařovací příruby z oceli podle DIN-EN 1092-1 typu 11 s nástavcem k přivaření na potrubí. Včetně těsnění šroubů a matic.	PN 6 2105584 PN 10 2105585
Connect modul Yonos MAXO	Zásuvný modul, který umožňuje aktivaci dalších funkcí čerpadla:	2210108
	Ext. OFF	Umožňuje beznapěťové vypínání a zapínání čerpadla.
	SBM	Odesílá souhrnné provozní hlášení jako beznapěťový zapínací kontakt.
	SSM	Odesílá sběrné poruchové hlášení jako beznapěťový rozpínací kontakt.
	MP	Umožňuje chod zdvojených čerpadel v režimu hlavní/rezervní a automatické přepínání čerpadel v případě poruchy jednoho z dvojice čerpadel.



★★★★★
**ZÁRUKA
5 LET**



Yonos MAXO	Index energetické účinnosti (EEI)	Připojení	Maximální provozní tlak PN [bar]	Rozsah příkonu [W]	Rozsah proudu [A]	Brutto váha [kg]	Síťové připojení	Přípustná teplota média [°C]	Teplota okolí [°C]	Rozsah otáček čerpadla [1/min]	Hlučnost dB (A)	Tepelně izolační plášť
100/0,5-12	< 0,2	DN 100	6, 10	40 až 1550	0,3 až 6,8	36,9	1~230 V, 50/60 Hz	-20 až 110	-20 až 40	900 až 3300	< 50	za příplatek




Verze

Objednávací číslo

Standardní čerpadlo

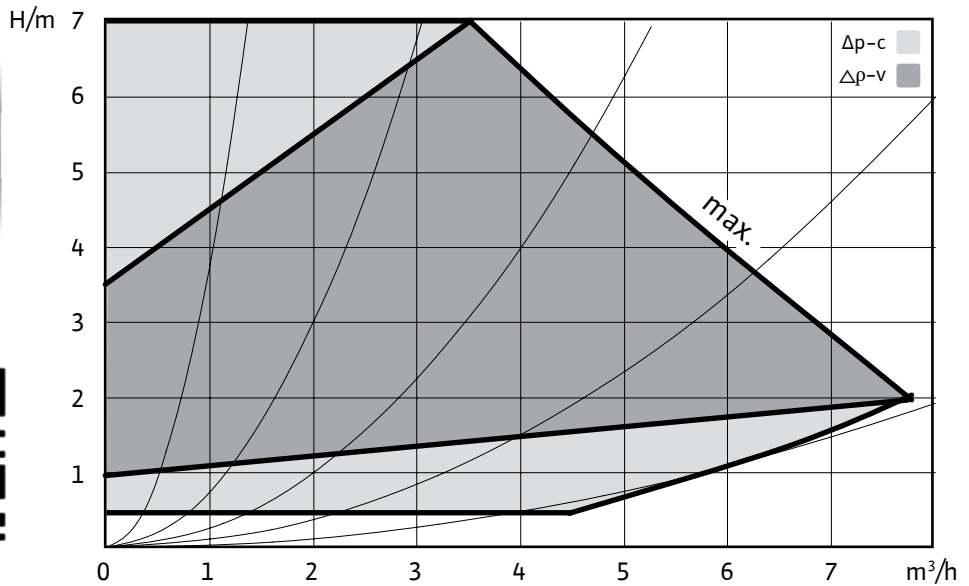
Yonos MAXO 100/0,5-12 PN 6	2120660
Yonos MAXO 100/0,5-12 PN 10	2120661

Příslušenství	Popis	Objednávací číslo
Tepelná izolace	Tepelně izolační dvoudílný plášť, který je vhodný pro aplikace vytápění. Snižuje tepelné ztráty až o 85 %.	2152297
Sada protipřiruby	Dvě navařovací přiruby z oceli podle DIN-EN 1092-1 typu 11 s nastavcem k přivaření na potrubí. Včetně těsnění šroubů a matic.	PN 6 2105586 PN 10 2105587
Connect modul Yonos MAXO	Zásuvný modul, který umožňuje aktivaci dalších funkcí čerpadla:	2210108
	Ext. OFF	Umožňuje beznapěťové vypínání a zapínání čerpadla.
	SBM	Odesílá souhrnné provozní hlášení jako beznapěťový zapínací kontakt.
	SSM	Odesílá sběrné poruchové hlášení jako beznapěťový rozpínací kontakt.
	MP	Umožňuje chod zdvojených čerpadel v režimu hlavní/rezervní a automatické přepínání čerpadel v případě poruchy jednoho z dvojice čerpadel.

Yonos MAXO-D 30/0,5-7



**ZÁRUKA
5 LET**



Yonos MAXO-D	Index energetické účinnosti (EEI)	Připojení	Maximální provozní tlak PN [bar]	Rozsah příkonu [W]	Rozsah proudu [A]	Brutto váha [kg]	Síťové připojení	Přípustná teplota média [°C]	Teplota okolí [°C]	Rozsah otáček čerpadla [1/min]	Hlučnost dB (A)	Tepelně izolační plášť
30/0,5-7	< 0,23	G2	10	5 až 120	0,08 až 1,0	14,0	1~230 V, 50/60 Hz	-20 až 110	-20 až 40	1000 až 3700	< 29	-

Řady Yonos MAXO-D umožňují standardně pouze provozní režim hlavní-rezervní.

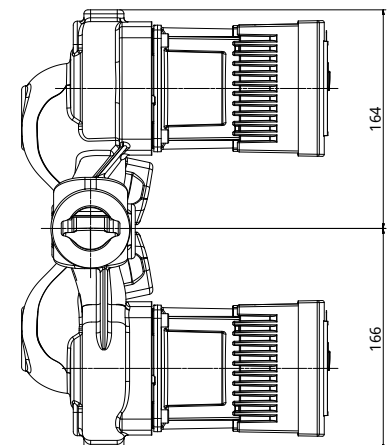
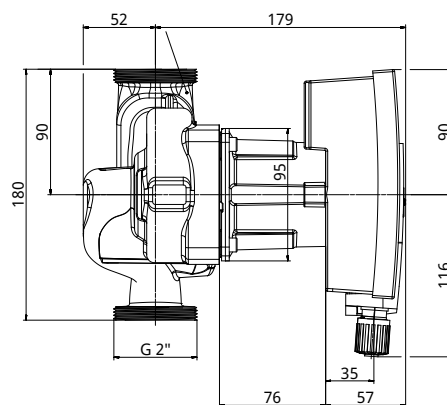
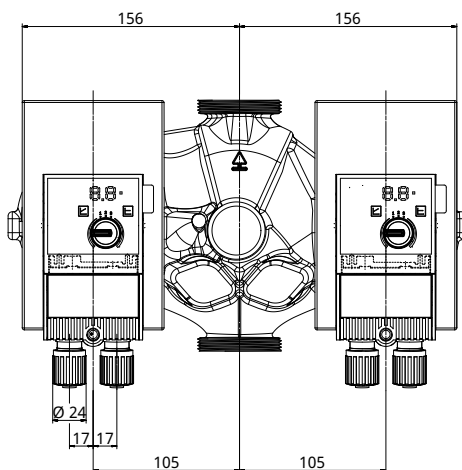
Verze

Objednávací číslo

Standardní čerpadlo

Yonos MAXO-D 30/0,5-7 PN 10

2225914



Příslušenství

Popis

Objednávací číslo

Connect modul Yonos MAXO

Zásuvný modul, který umožňuje aktivaci dalších funkcí čerpadla:

2210108



Ext. OFF

Umožňuje beznapěťové vypínání a zapínání čerpadla.

SBM

Odesílá souhrnné provozní hlášení jako beznapěťový zapínací kontakt.

SSM

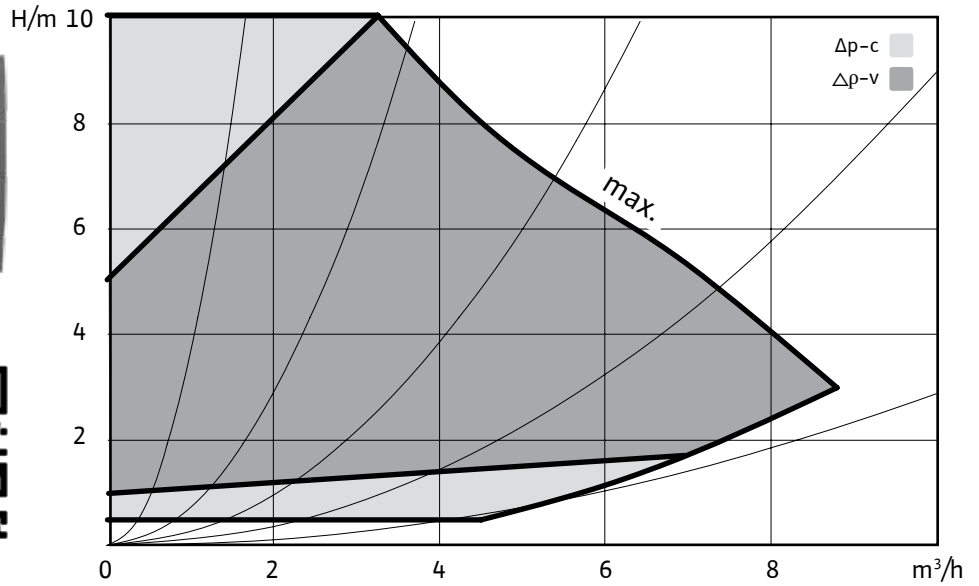
Odesílá sběrné poruchové hlášení jako beznapěťový rozpinací kontakt.

MP

Umožňuje chod zdvojených čerpadel v režimu hlavní/rezervní a automatické přepínání čerpadel v případě poruchy jednoho z dvojice čerpadel.



★★★★★
**ZÁRUKA
5 LET**



Yonos MAXO-D	Index energetické účinnosti (EEI)	Připojení	Maximální provozní tlak PN [bar]	Rozsah příkonu [W]	Rozsah proudu [A]	Brutto váha [kg]	Síťové připojení	Přípustná teplota média [°C]	Teplota okolí [°C]	Rozsah otáček čerpadla [1/min]	Hlučnost dB (A)	Tepelně izolační plášť
30/0,5-10	< 0,23	G2	10	5 až 190	0,1 až 1,5	14,0	1~230 V, 50/60 Hz	-20 až 110	-20 až 40	1000 až 4450	< 41	-

Řady Yonos MAXO-D umožňují standardně pouze provozní režim hlavní-rezervní.

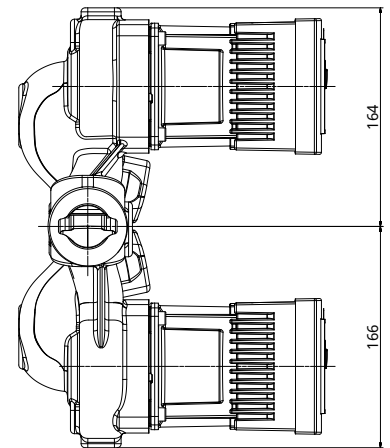
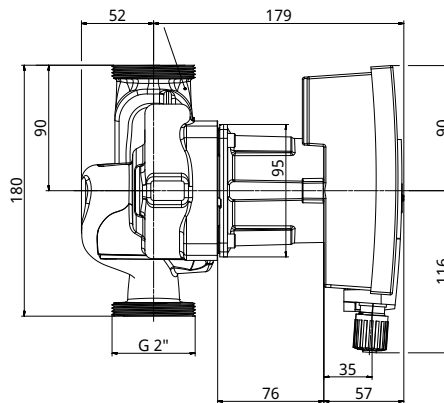
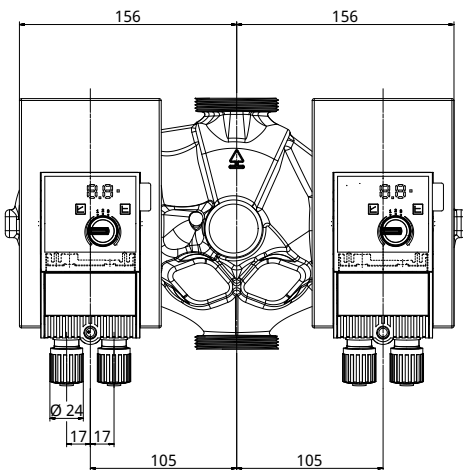
Verze

Objednávací číslo

Standardní čerpadlo

Yonos MAXO-D 30/0,5-10 PN 10

2225915



Příslušenství

Popis

Objednávací číslo

Connect modul Yonos MAXO

Zásuvný modul, který umožňuje aktivaci dalších funkcí čerpadla:

2210108



Ext. OFF

Umožňuje beznapěťové vypínání a zapínání čerpadla.

SBM

Odesílá souhrnné provozní hlášení jako beznapěťový zapínací kontakt.

SSM

Odesílá sběrné poruchové hlášení jako beznapěťový rozpínací kontakt.

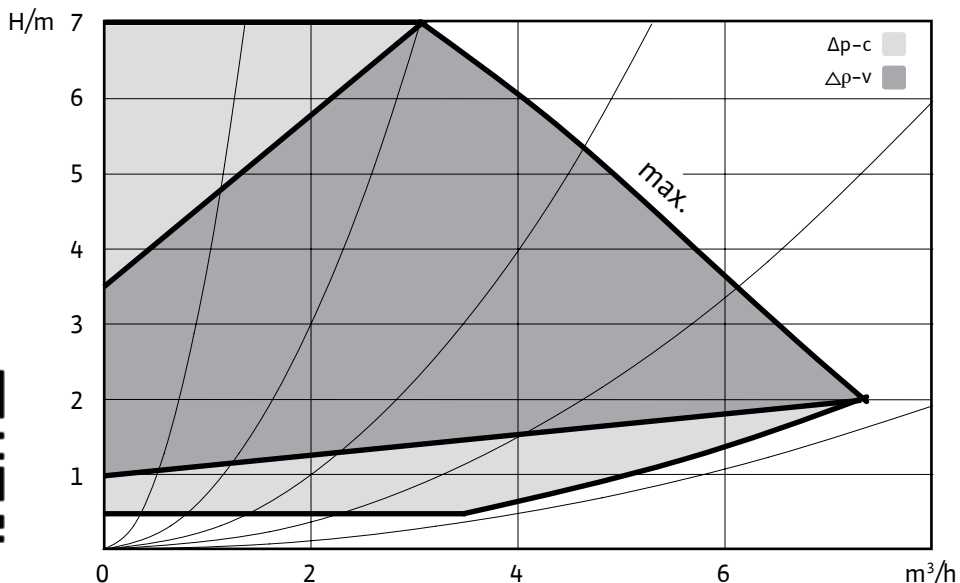
MP

Umožňuje chod zdvojených čerpadel v režimu hlavní/rezervní a automatické přepínání čerpadel v případě poruchy jednoho z dvojice čerpadel.

Yonos MAXO-D 32/0,5-7

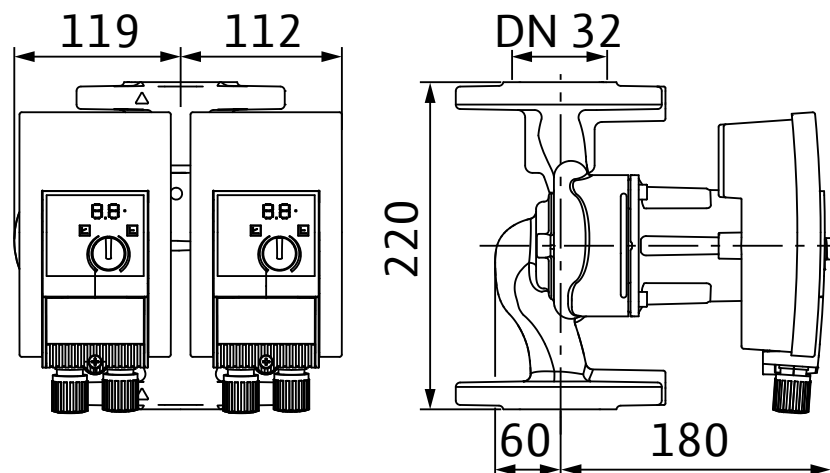


**ZÁRUKA
5 LET**



Yonos MAXO-D	Index energetické účinnosti (EEI)	Připojení	Maximální provozní tlak PN [bar]	Rozsah příkonu [W]	Rozsah proudu [A]	Brutto váha [kg]	Síťové připojení	Přípustná teplota média [°C]	Teplota okolí [°C]	Rozsah otáček čerpadla [1/min]	Hlučnost dB (A)	Tepelně izolační plášť
32/0,5-7	< 0,23	DN 32	6/10	5 až 120	0,08 až 1,0	12,2	1~230 V, 50/60 Hz	-20 až 110	-20 až 40	1000 až 3700	< 29	-

Řady Yonos MAXO-D umožňují standardně pouze provozní režim hlavní-rezervní.




Verze

Objednávací číslo

Standardní čerpadlo

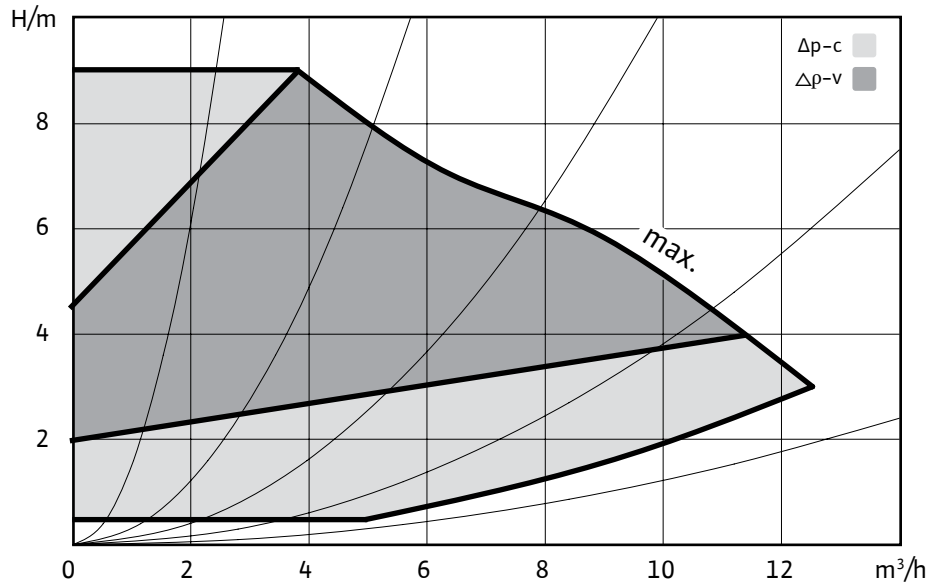
Yonos MAXO-D 32/0,5-7 PN 6/10

2160585

Příslušenství	Popis	Objednávací číslo
Sada protipříruby	Dvě navařovací příruby z oceli podle DIN-EN 1092-1 typu 11 s nastavcem k přivaření na potrubí. Včetně těsnění šroubu a matice.	PN 6 2105576
		PN 10 2105577
Connect modul Yonos MAXO	Zásuvný modul, který umožňuje aktivaci dalších funkcí čerpadla:	2210108
	Ext. OFF	Umožňuje beznapěťové vypínání a zapínání čerpadla.
	SBM	Odesílá souhrnné provozní hlášení jako beznapěťový zapínací kontakt.
	SSM	Odesílá sběrné poruchové hlášení jako beznapěťový rozpínací kontakt.
	MP	Umožňuje chod zdvojených čerpadel v režimu hlavní/rezervní a automatické přepínání čerpadel v případě poruchy jednoho z dvojice čerpadel.

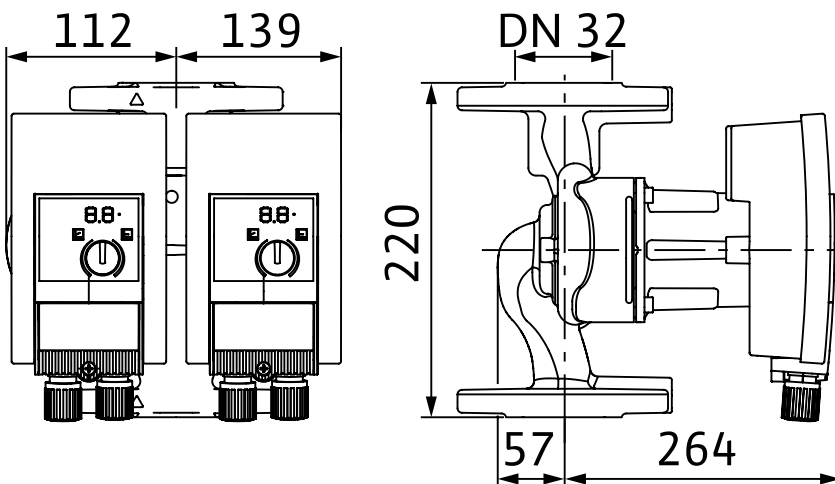


★★★★★
**ZÁRUKA
5 LET**



Yonos MAXO-D	Index energetické účinnosti (EEI)	Připojení	Maximální provozní tlak PN [bar]	Rozsah příkonu [W]	Rozsah proudu [A]	Brutto váha [kg]	Sítové připojení	Přípustná teplota média [°C]	Teplota okolí [°C]	Rozsah otáček čerpadla [1/min]	Hlučnost dB (A)	Tepelně izolační plášť
32/0,5-11	< 0,23	DN 32	6/10	10 až 305	0,15 až 1,33	18,9	1~230 V, 50/60 Hz	-20 až 110	-20 až 40	1000 až 4800	< 41	-

Řady Yonos MAXO-D umožňují standardně pouze provozní režim hlavní-rezervní.




Verze

Objednací číslo

Standardní čerpadlo

Yonos MAXO-D 32/0,5-11 PN 6/10

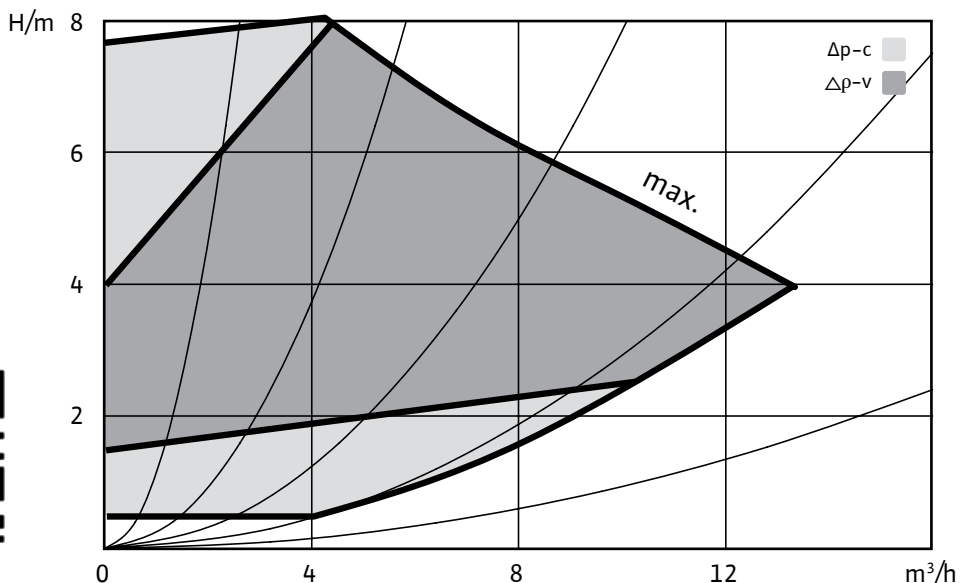
2120663

Příslušenství	Popis	Objednací číslo	
Sada protipříruby	Dvě navařovací příruby z oceli podle DIN-EN 1092-1 typu 11 s nastavcem k přivaření na potrubí. Včetně těsnění šroubů a matice.	PN 6	2105576
		PN 10	2105577
Connect modul Yonos MAXO	Zásuvný modul, který umožňuje aktivaci dalších funkcí čerpadla:	2210108	
	Ext. OFF	Umožňuje beznapěťové vypínání a zapínání čerpadla.	
	SBM	Odesílá souhrnné provozní hlášení jako beznapěťový zapínací kontakt.	
	SSM	Odesílá sběrné poruchové hlášení jako beznapěťový rozpínací kontakt.	
	MP	Umožňuje chod zdvojených čerpadel v režimu hlavní/rezervní a automatické přepínání čerpadel v případě poruchy jednoho z dvojice čerpadel.	

Yonos MAXO-D 40/0,5-8

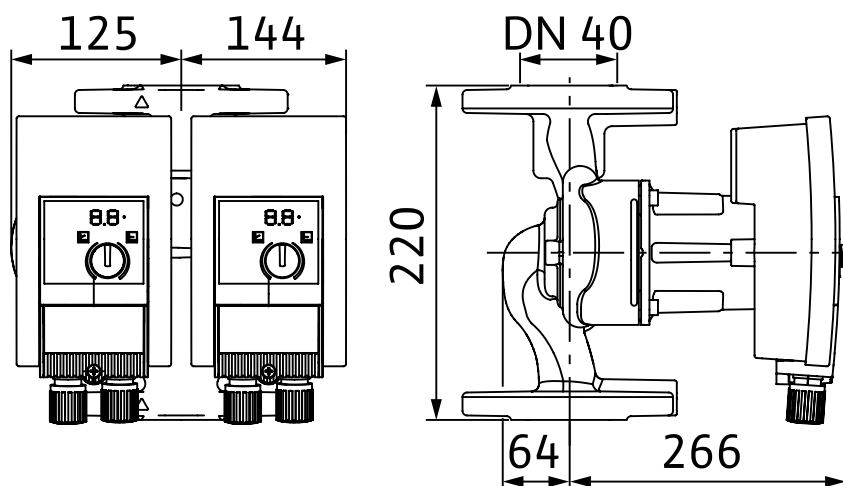


**ZÁRUKA
5 LET**



Yonos MAXO-D	Index energetické účinnosti (EEI)	Připojení	Maximální provozní tlak PN [bar]	Rozsah příkonu [W]	Rozsah proudu [A]	Brutto váha [kg]	Sítové připojení	Přípustná teplota média [°C]	Teplota okolí [°C]	Rozsah otáček čerpadla [1/min]	Hlučnost dB (A)	Tepelně izolační plášť
40/0,5-8	< 0,23	DN 40	6/10	10 až 305	0,15 až 1,33	19,3	1~230 V, 50/60 Hz	-20 až 110	-20 až 40	1200 až 4800	< 41	-

Řady Yonos MAXO-D umožňují standardně pouze provozní režim hlavní-rezervní.




Verze

Objednávací číslo

Standardní čerpadlo

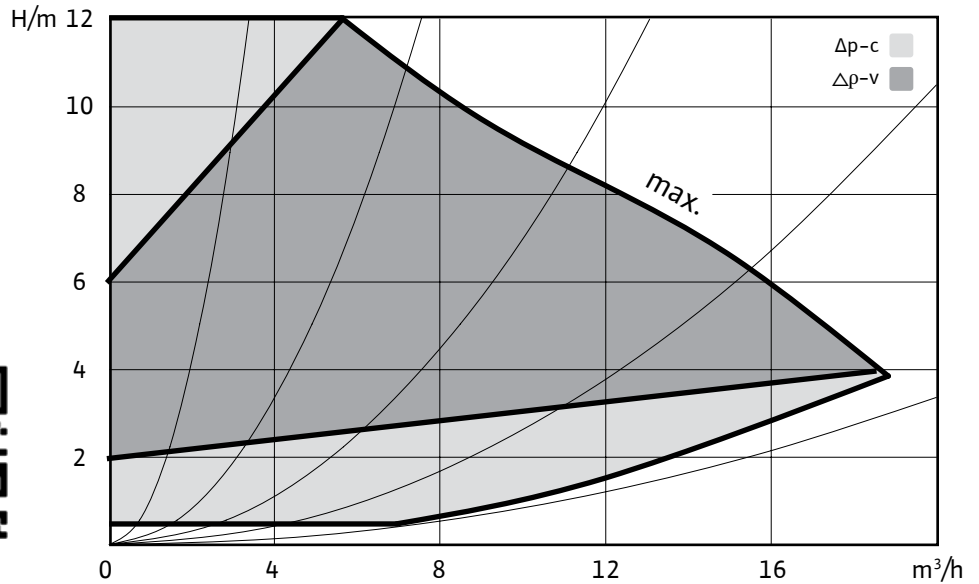
Yonos MAXO-D 40/0,5-8 PN 6/10

2120664

Příslušenství	Popis	Objednávací číslo	
Sada protipříruby	Dvě navařovací příruby z oceli podle DIN-EN 1092-1 typu 11 s nástavcem k přivaření na potrubí. Včetně těsnění šroubů a matic.	PN 6	2105578
		PN 10	2105579
Connect modul Yonos MAXO	Zásuvný modul, který umožňuje aktivaci dalších funkcí čerpadla:	2210108	
	Ext. OFF	Umožňuje beznapěťové vypínání a zapínání čerpadla.	
	SBM	Odesílá souhrnné provozní hlášení jako beznapěťový zapínací kontakt.	
	SSM	Odesílá sběrné poruchové hlášení jako beznapěťový rozpínací kontakt.	
	MP	Umožňuje chod zdvojených čerpadel v režimu hlavní/rezervní a automatické přepínání čerpadel v případě poruchy jednoho z dvojice čerpadel.	

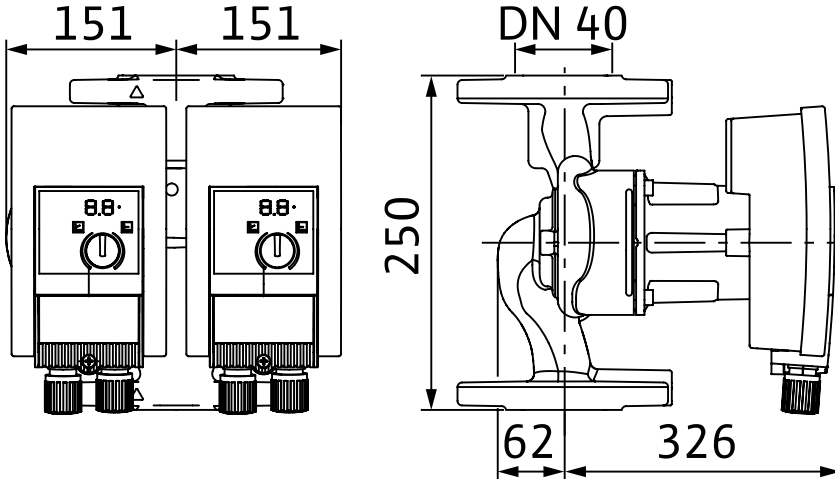


★★★★★
**ZÁRUKA
5 LET**



Yonos MAXO-D	Index energetické účinnosti (EEI)	Připojení	Maximální provozní tlak PN [bar]	Rozsah příkonu [W]	Rozsah proudu [A]	Brutto váha [kg]	Sítové připojení	Přípustná teplota média [°C]	Teplota okolí [°C]	Rozsah otáček čerpadla [1/min]	Hlučnost dB (A)	Tepelně izolační plášť
40/0,5-12	< 0,23	DN 40	6/10	15 až 550	0,17 až 2,4	26,6	1~230 V, 50/60 Hz	-20 až 110	-20 až 40	950 až 4600	< 41	-

Řady Yonos MAXO-D umožňují standardně pouze provozní režim hlavní-rezervní.



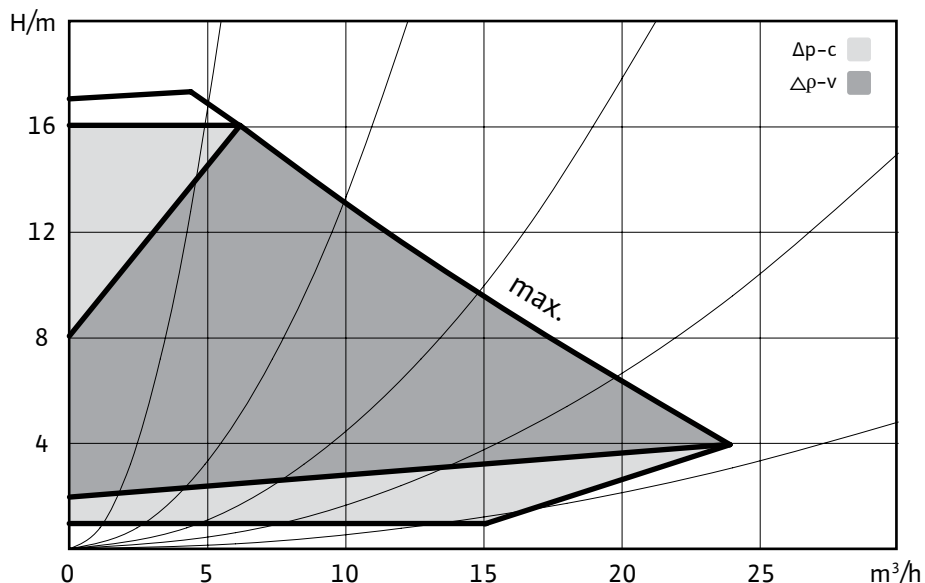
Verze	Objednávací číslo
Standardní čerpadlo	
Yonos MAXO-D 40/0,5-12 PN 6/10	2120665

Příslušenství	Popis	Objednávací číslo	
Sada protipříruby	Dvě navařovací příruby z oceli podle DIN-EN 1092-1 typu 11 s nástavcem k přivaření na potrubí. Včetně těsnění šroubů a matice.	PN 6	2105578
		PN 10	2105579
Connect modul Yonos MAXO	Zásuvný modul, který umožňuje aktivaci dalších funkcí čerpadla:	2210108	
	Ext. OFF	Umožňuje beznapěťové vypínání a zapínání čerpadla.	
	SBM	Odesílá souhrnné provozní hlášení jako beznapěťový zapínací kontakt.	
	SSM	Odesílá sběrné poruchové hlášení jako beznapěťový rozpínací kontakt.	
	MP	Umožňuje chod zdvojených čerpadel v režimu hlavní/rezervní a automatické přepínání čerpadel v případě poruchy jednoho z dvojice čerpadel.	

Yonos MAXO-D 40/0,5-16

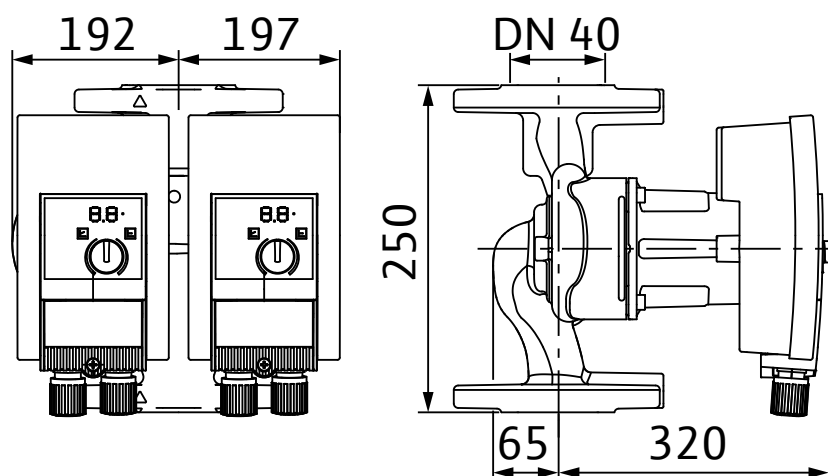


**ZÁRUKA
5 LET**



Yonos MAXO-D	Index energetické účinnosti (EEI)	Připojení	Maximální provozní tlak PN [bar]	Rozsah příkonu [W]	Rozsah proudu [A]	Brutto váha [kg]	Sítové připojení	Přípustná teplota média [°C]	Teplota okolí [°C]	Rozsah otáček čerpadla [1/min]	Hlučnost dB (A)	Tepelně izolační plášť
40/0,5-16	< 0,23	DN 40	6/10	30 až 800	0,27 až 3,5	46,8	1~230 V, 50/60 Hz	-20 až 110	-20 až 40	800 až 3500	< 41	-

Řady Yonos MAXO-D umožňují standardně pouze provozní režim hlavní-rezervní.



Verze

Objednávací číslo

Standardní čerpadlo

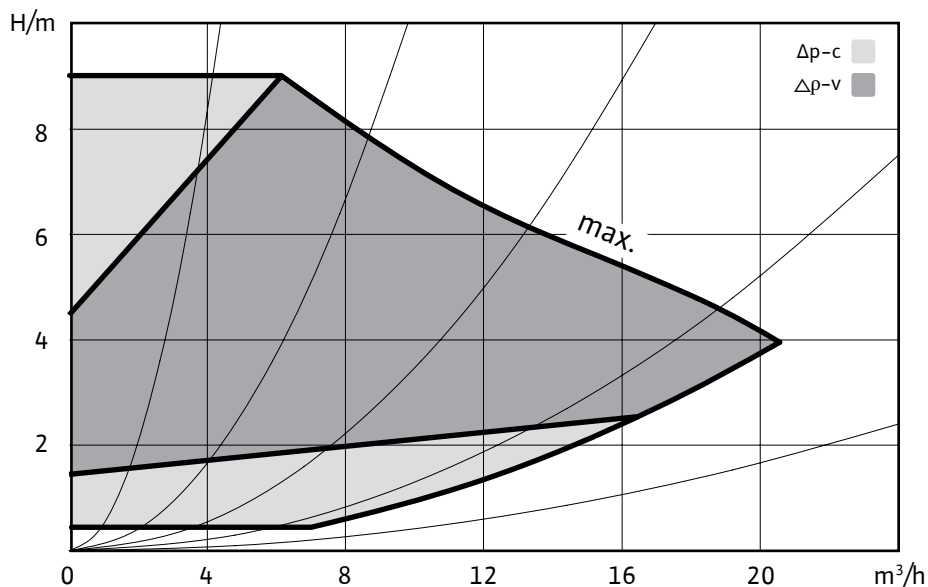
Yonos MAXO-D 40/0,5-16 PN 6/10

2120666

Příslušenství	Popis	Objednávací číslo	
Sada protipříruby	Dvě navařovací příruby z oceli podle DIN-EN 1092-1 typu 11 s nástavcem k přivaření na potrubí. Včetně těsnění šroubů a matice.	PN 6	2105578
		PN 10	2105579
Connect modul Yonos MAXO	Zásuvný modul, který umožňuje aktivaci dalších funkcí čerpadla:	2210108	
	Ext. OFF	Umožňuje beznapěťové vypínání a zapínání čerpadla.	
	SBM	Odesílá souhrnné provozní hlášení jako beznapěťový zapínací kontakt.	
	SSM	Odesílá sběrné poruchové hlášení jako beznapěťový rozpínací kontakt.	
	MP	Umožňuje chod zdvojených čerpadel v režimu hlavní/rezervní a automatické přepínání čerpadel v případě poruchy jednoho z dvojice čerpadel.	

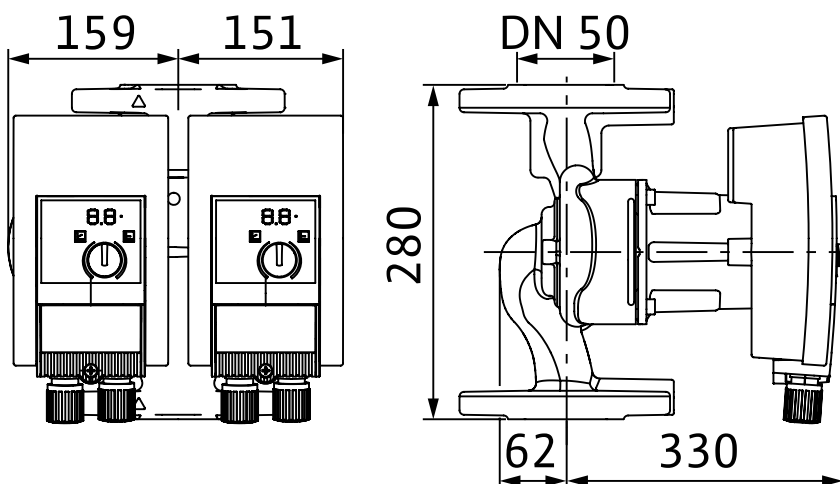


**ZÁRUKA
5 LET**



Yonos MAXO-D	Index energetické účinnosti (EEI)	Připojení	Maximální provozní tlak PN [bar]	Rozsah příkonu [W]	Rozsah proudu [A]	Brutto váha [kg]	Sítové připojení	Přípustná teplota média [°C]	Teplota okolí [°C]	Rozsah otáček čerpadla [1/min]	Hlučnost dB (A)	Tepelně izolační plášť
50/0,5-9	< 0,23	DN 50	6/10	15 až 490	0,17 až 2,15	28,5	1~230 V, 50/60 Hz	-20 až 110	-20 až 40	950 až 4100	< 41	-

Řady Yonos MAXO-D umožňují standardně pouze provozní režim hlavní-rezervní.




Verze

Objednávací číslo

Standardní čerpadlo

Yonos MAXO-D 50/0,5-9 PN 6/10

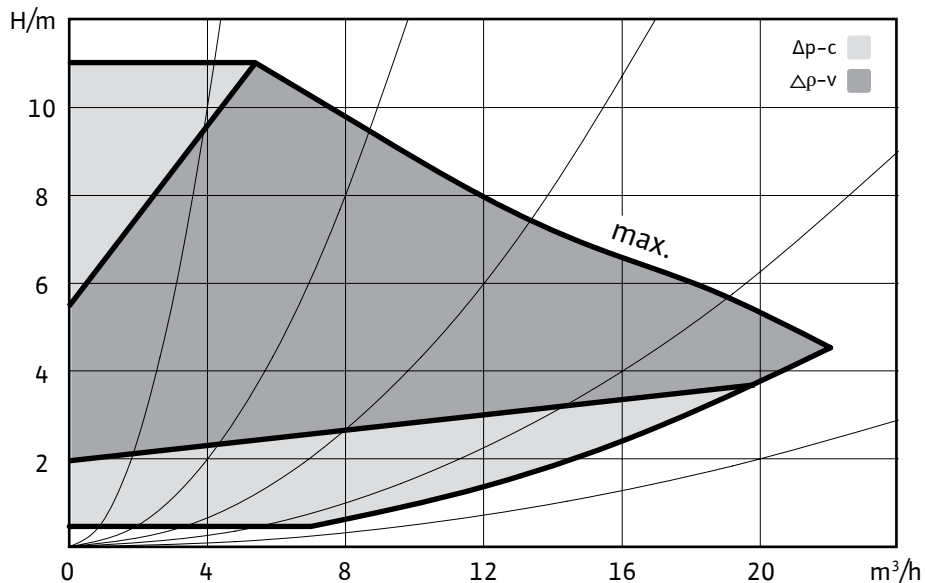
2120667

Příslušenství	Popis	Objednávací číslo	
Sada protipříruby	Dvě navařovací příruby z oceli podle DIN-EN 1092-1 typu 11 s nástavcem k přivaření na potrubí. Včetně těsnění šroubů a matice.	PN 6	2105580
		PN 10	2105581
Connect modul Yonos MAXO	Zásuvný modul, který umožňuje aktivaci dalších funkcí čerpadla:	2210108	
	Ext. OFF	Umožňuje beznapěťové vypínání a zapínání čerpadla.	
	SBM	Odesílá souhrnné provozní hlášení jako beznapěťový zapínací kontakt.	
	SSM	Odesílá sběrné poruchové hlášení jako beznapěťový rozpínací kontakt.	
	MP	Umožňuje chod zdvojených čerpadel v režimu hlavní/rezervní a automatické přepínání čerpadel v případě poruchy jednoho z dvojice čerpadel.	

Yonos MAXO-D 50/0,5-12

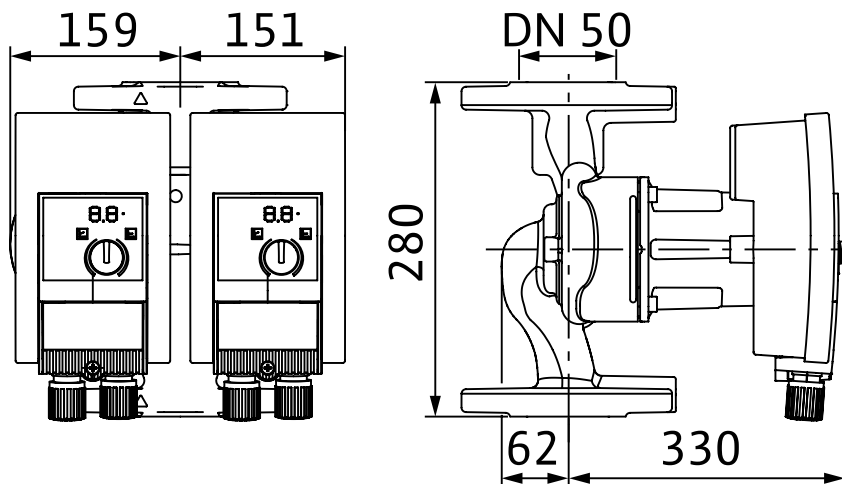


**ZÁRUKA
5 LET**



Yonos MAXO-D	Index energetické účinnosti (EEI)	Připojení	Maximální provozní tlak PN [bar]	Rozsah příkonu [W]	Rozsah proudu [A]	Brutto váha [kg]	Sítové připojení	Přípustná teplota média [°C]	Teplota okolí [°C]	Rozsah otáček čerpadla [1/min]	Hlučnost dB (A)	Tepelně izolační plášť
50/0,5-12	< 0,23	DN 50	6/10	15 až 600	0,17 až 2,65	28,5	1~230 V, 50/60 Hz	-20 až 110	-20 až 40	950 až 4600	< 41	-

Řady Yonos MAXO-D umožňují standardně pouze provozní režim hlavní-rezervní.




Verze

Objednávací číslo

Standardní čerpadlo

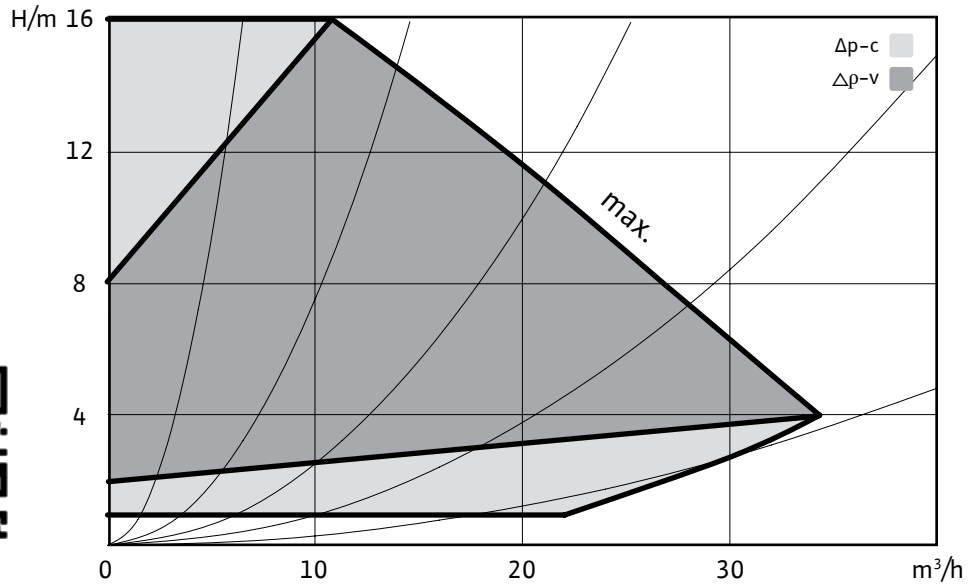
Yonos MAXO-D 50/0,5-12 PN 6/10

2120668

Příslušenství	Popis	Objednávací číslo	
Sada protipříruby	Dvě navařovací příruby z oceli podle DIN-EN 1092-1 typu 11 s nástavcem k přivaření na potrubí. Včetně těsnění šroubů a matice.	PN 6	2105580
		PN 10	2105581
Connect modul Yonos MAXO	Zásuvný modul, který umožňuje aktivaci dalších funkcí čerpadla:	2210108	
	Ext. OFF	Umožňuje beznapěťové vypínání a zapínání čerpadla.	
	SBM	Odesílá souhrnné provozní hlášení jako beznapěťový zapínací kontakt.	
	SSM	Odesílá sběrné poruchové hlášení jako beznapěťový rozpínací kontakt.	
	MP	Umožňuje chod zdvojených čerpadel v režimu hlavní/rezervní a automatické přepínání čerpadel v případě poruchy jednoho z dvojice čerpadel.	

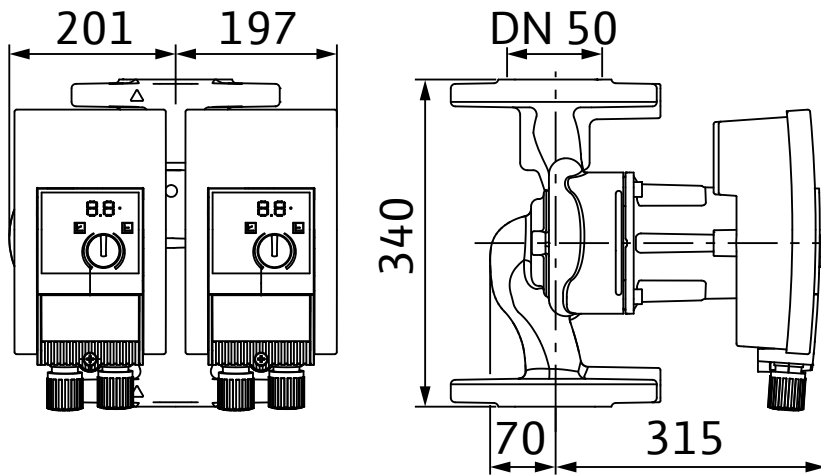


★★★★★
**ZÁRUKA
5 LET**



Yonos MAXO-D	Index energetické účinnosti (EEI)	Připojení	Maximální provozní tlak PN [bar]	Rozsah příkonu [W]	Rozsah proudu [A]	Brutto váha [kg]	Síťové připojení	Přípustná teplota média [°C]	Teplota okolí [°C]	Rozsah otáček čerpadla [1/min]	Hlučnost dB (A)	Tepelně izolační plášť
50/0,5-16	< 0,23	DN 50	6/10	40 až 1250	0,3 až 5,5	51,2	1~230 V, 50/60 Hz	-20 až 110	-20 až 40	800 až 3300	< 50	-

Řady Yonos MAXO-D umožňují standardně pouze provozní režim hlavní-rezervní.




Verze

Objednávací číslo

Standardní čerpadlo

Yonos MAXO-D 50/0,5-16 PN 6/10

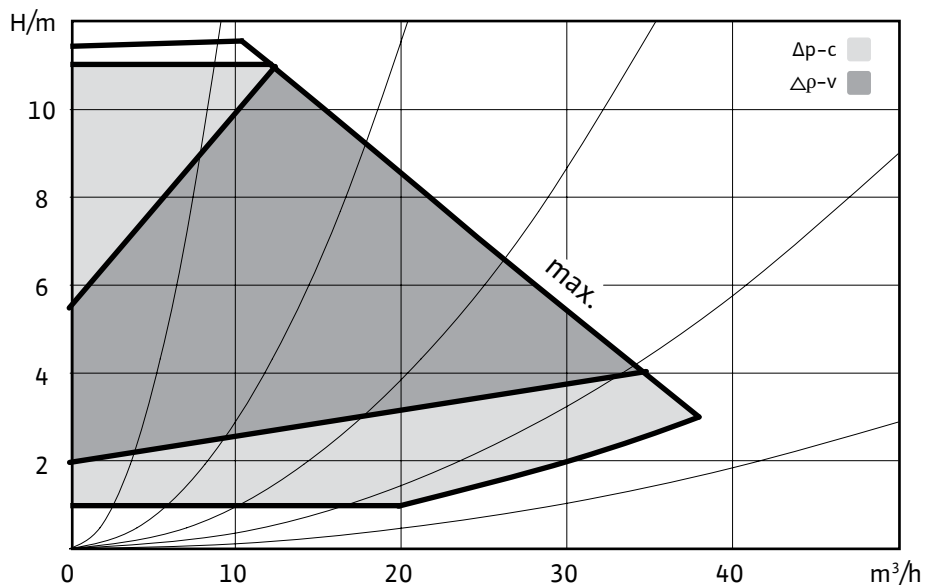
2120669

Příslušenství	Popis	Objednávací číslo	
Sada protipříruby	Dvě navařovací příruby z oceli podle DIN-EN 1092-1 typu 11 s nástavcem k přivaření na potrubí. Včetně těsnění šroubů a matice.	PN 6	2105580
		PN 10	2105581
Connect modul Yonos MAXO	Zásuvný modul, který umožňuje aktivaci dalších funkcí čerpadla:		
	Ext. OFF	Umožňuje beznapěťové vypínání a zapínání čerpadla.	2210108
	SBM	Odesílá souhrnné provozní hlášení jako beznapěťový zapínací kontakt.	
	SSM	Odesílá sběrné poruchové hlášení jako beznapěťový rozpínací kontakt.	
	MP	Umožňuje chod zdvojených čerpadel v režimu hlavní/rezervní a automatické přepínání čerpadel v případě poruchy jednoho z dvojice čerpadel.	

Yonos MAXO-D 65/0,5-12

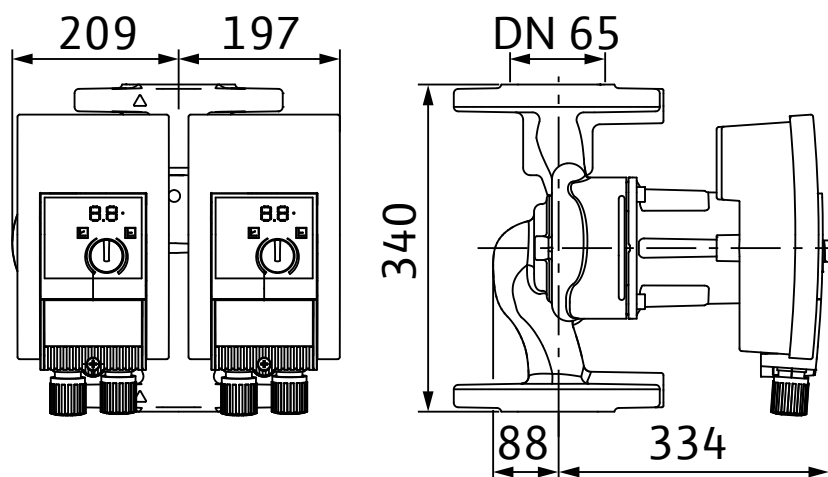


**ZÁRUKA
5 LET**



Yonos MAXO-D	Index energetické účinnosti (EEI)	Připojení	Maximální provozní tlak PN [bar]	Rozsah příkonu [W]	Rozsah proudu [A]	Brutto váha [kg]	Sítové připojení	Přípustná teplota média [°C]	Teplota okolí [°C]	Rozsah otáček čerpadla [1/min]	Hlučnost dB (A)	Tepelně izolační plášť
65/0,5-12	< 0,23	DN 65	6/10	40 až 800	0,3 až 3,5	54,7	1~230 V, 50/60 Hz	-20 až 110	-20 až 40	800 až 2800	< 41	-

Řady Yonos MAXO-D umožňují standardně pouze provozní režim hlavní-rezervní.



Verze

Objednávací číslo

Standardní čerpadlo

Yonos MAXO-D 65/0,5-12 PN 6/10

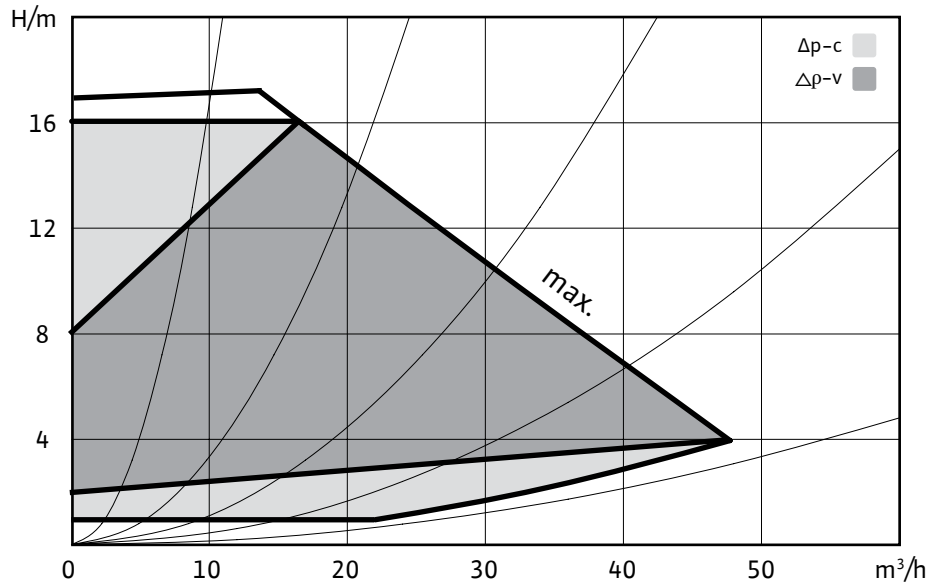
2120670

Příslušenství	Popis	Objednávací číslo	
Sada protipříruby	Dvě navařovací příruby z oceli podle DIN-EN 1092-1 typu 11 s nástavcem k přivaření na potrubí. Včetně těsnění šroubů a matice.	PN 6	2105582
		PN 10	2105583
Connect modul Yonos MAXO	Zásuvný modul, který umožňuje aktivaci dalších funkcí čerpadla:		
	Ext. OFF	Umožňuje beznapěťové vypínání a zapínání čerpadla.	2210108
	SBM	Odesílá souhrnné provozní hlášení jako beznapěťový zapínací kontakt.	
	SSM	Odesílá sběrné poruchové hlášení jako beznapěťový rozpínací kontakt.	
	MP	Umožňuje chod zdvojených čerpadel v režimu hlavní/rezervní a automatické přepínání čerpadel v případě poruchy jednoho z dvojice čerpadel.	



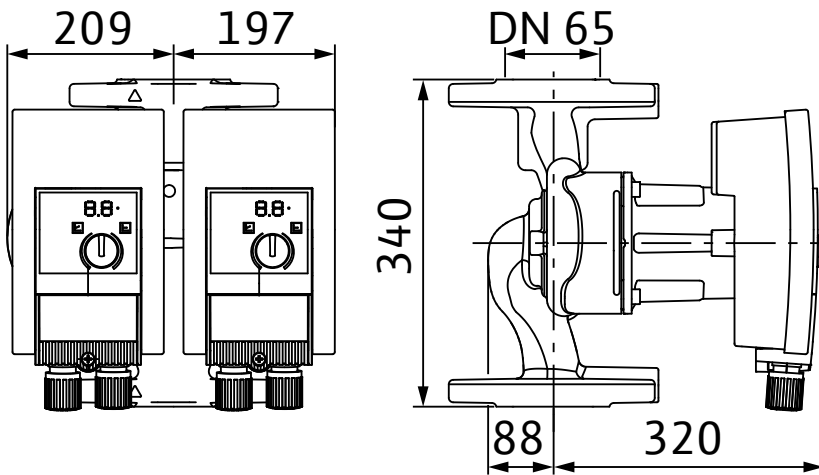


★★★★★
**ZÁRUKA
5 LET**



Yonos MAXO-D	Index energetické účinnosti (EEI)	Připojení	Maximální provozní tlak PN [bar]	Rozsah příkonu [W]	Rozsah proudu [A]	Brutto váha [kg]	Sítové připojení	Přípustná teplota média [°C]	Teplota okolí [°C]	Rozsah otáček čerpadla [1/min]	Hlučnost dB (A)	Tepelně izolační plášť
65/0,5-16	< 0,23	DN 65	6/10	40 až 1450	0,3 až 6,4	54,2	1~230 V, 50/60 Hz	-20 až 110	-20 až 40	800 až 3400	< 50	-

Řady Yonos MAXO-D umožňují standardně pouze provozní režim hlavní-rezervní.



Verze

Objednávací číslo

Standardní čerpadlo

Yonos MAXO-D 65/0,5-16 PN 6/10

2120671

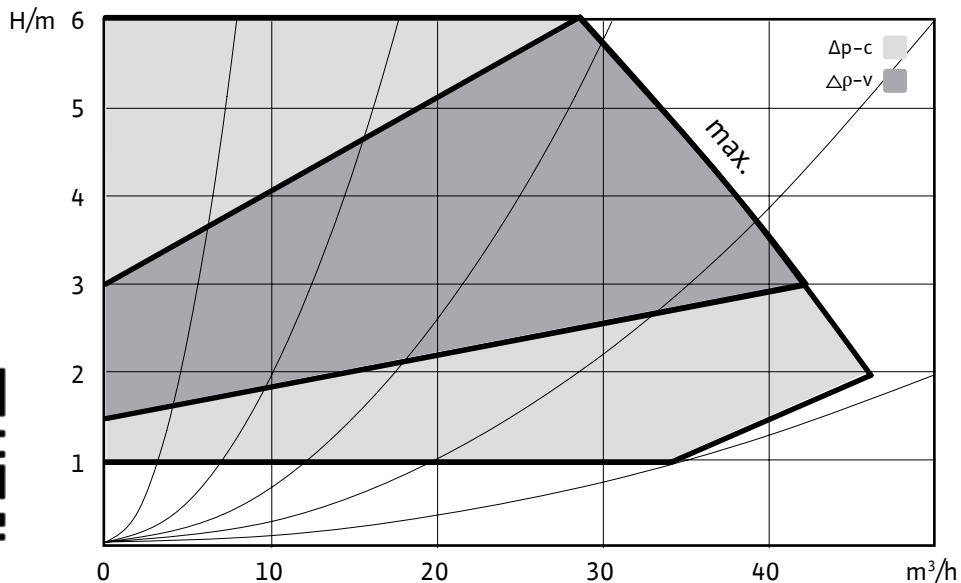
Příslušenství	Popis	Objednávací číslo	
Sada protipříruby	Dvě navařovací příruby z oceli podle DIN-EN 1092-1 typu 11 s nástavcem k přivaření na potrubí. Včetně těsnění šroubů a matice.	PN 6	2105582
		PN 10	2105583
Connect modul Yonos MAXO	Zásuvný modul, který umožňuje aktivaci dalších funkcí čerpadla:		
	Ext. OFF	Umožňuje beznapěťové vypínání a zapínání čerpadla.	2210108
	SBM	Odesílá souhrnné provozní hlášení jako beznapěťový zapínací kontakt.	
	SSM	Odesílá sběrné poruchové hlášení jako beznapěťový rozpínací kontakt.	
	MP	Umožňuje chod zdvojených čerpadel v režimu hlavní/rezervní a automatické přepínání čerpadel v případě poruchy jednoho z dvojice čerpadel.	



Yonos MAXO-D 80/0,5-6

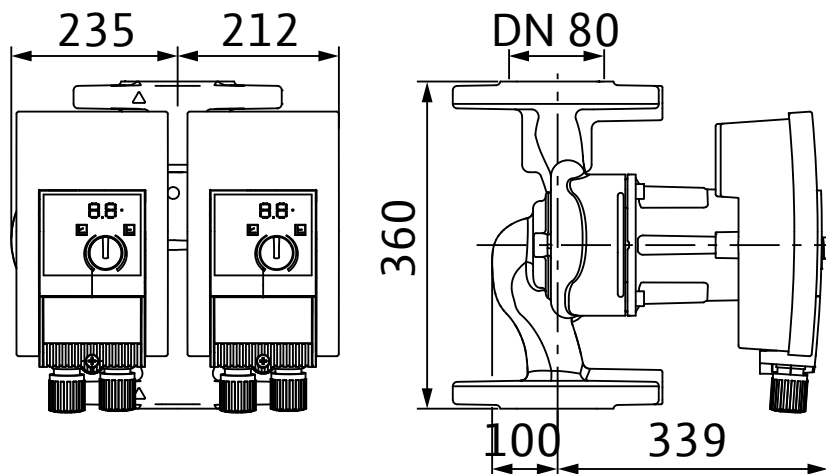


**ZÁRUKA
5 LET**



Yonos MAXO-D	Index energetické účinnosti (EEI)	Připojení	Maximální provozní tlak PN [bar]	Rozsah příkonu [W]	Rozsah proudu [A]	Brutto váha [kg]	Sítové připojení	Přípustná teplota média [°C]	Teplota okolí [°C]	Rozsah otáček čerpadla [1/min]	Hlučnost dB (A)	Tepelně izolační plášť
80/0,5-6	< 0,23	DN 80	6/10	40 až 800	0,3 až 3,5	60,6	1~230 V, 50/60 Hz	-20 až 110	-20 až 40	900 až 2400	< 41	-

Řady Yonos MAXO-D umožňují standardně pouze provozní režim hlavní-rezervní.




Verze

Objednávací číslo

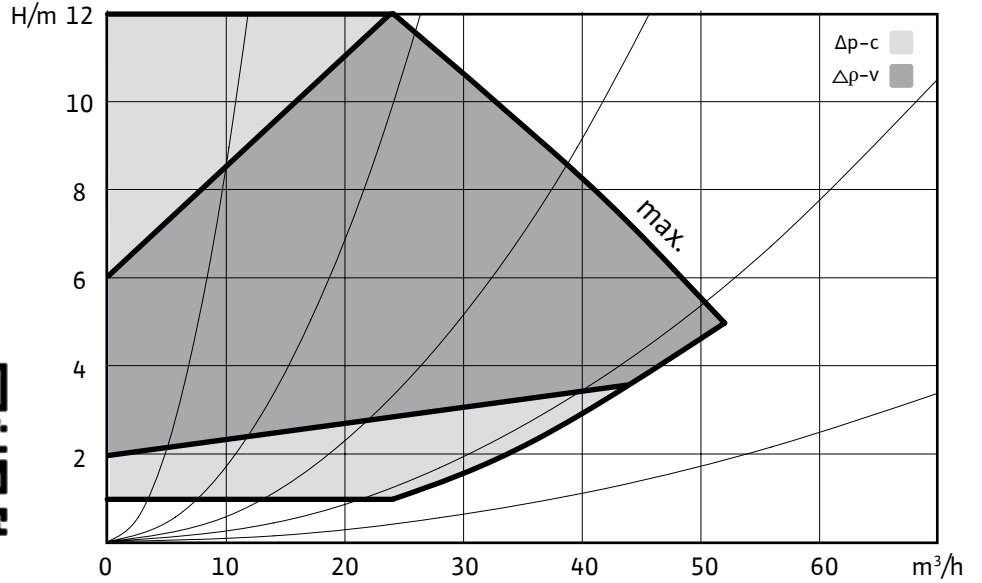
Standardní čerpadlo

Yonos MAXO-D 80/0,5-6 PN 6	2163260
Yonos MAXO-D 80/0,5-6 PN 10	2163261

Příslušenství	Popis	Objednávací číslo	
Sada protipříruby	Dvě navařovací příruby z oceli podle DIN-EN 1092-1 typu 11 s nástavcem k přivaření na potrubí. Včetně těsnění šroubů a matice.	PN 6 2105584	
		PN 10 2105585	
 Connect modul Yonos MAXO	Zásuvný modul, který umožňuje aktivaci dalších funkcí čerpadla:		
	Ext. OFF	Umožňuje beznapěťové vypínání a zapínání čerpadla.	2210108
	SBM	Odesílá souhrnné provozní hlášení jako beznapěťový zapínací kontakt.	
	SSM	Odesílá sběrné poruchové hlášení jako beznapěťový rozpínací kontakt.	
MP	Umožňuje chod zdvojených čerpadel v režimu hlavní/rezervní a automatické přepínání čerpadel v případě poruchy jednoho z dvojice čerpadel.		

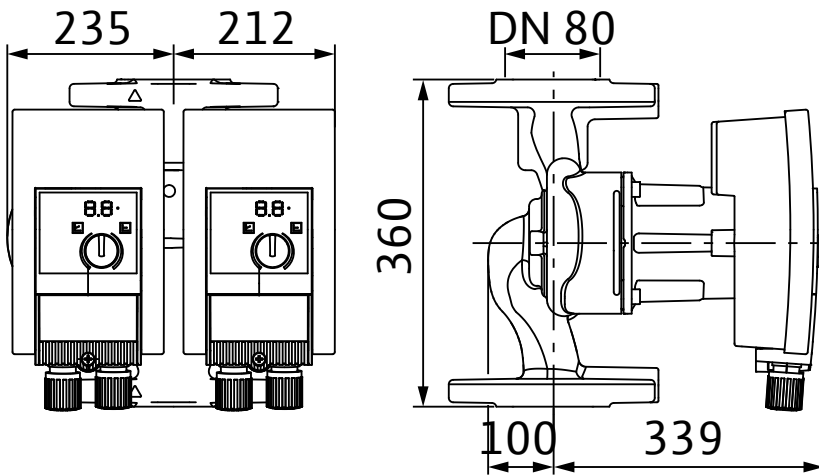


★★★★★
**ZÁRUKA
5 LET**



Yonos MAXO-D	Index energetické účinnosti (EEI)	Připojení	Maximální provozní tlak PN [bar]	Rozsah příkonu [W]	Rozsah proudu [A]	Brutto váha [kg]	Sítové připojení	Přípustná teplota média [°C]	Teplota okolí [°C]	Rozsah otáček čerpadla [1/min]	Hlučnost dB (A)	Tepelně izolační plášť
80/0,5-12	< 0,23	DN 80	6/10	40 až 1550	0,3 až 6,8	60,6	1~230 V, 50/60 Hz	-20 až 110	-20 až 40	900 až 3300	< 50	-

Řady Yonos MAXO-D umožňují standardně pouze provozní režim hlavní-rezervní.




Verze

Objednávací číslo

Standardní čerpadlo

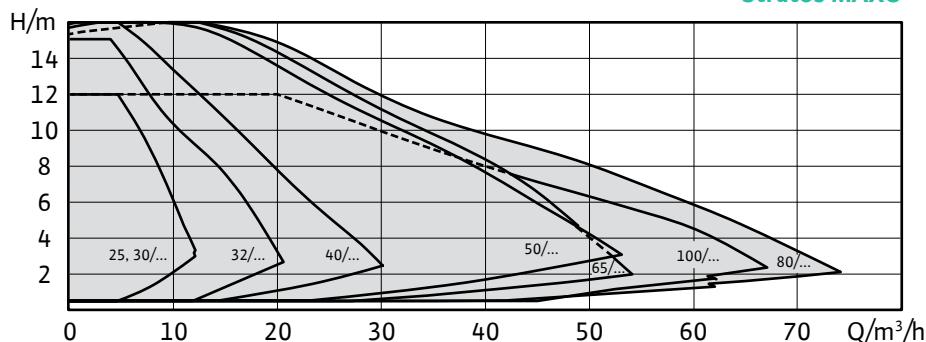
Yonos MAXO-D 80/0,5-12 PN 6	2120672
Yonos MAXO-D 80/0,5-12 PN 10	2120673

Příslušenství	Popis	Objednávací číslo
Sada protipříruby	Dvě navařovací příruby z oceli podle DIN-EN 1092-1 typu 11 s nástavcem k přivaření na potrubí. Včetně těsnění šroubů a matice.	PN 6 2105584
		PN 10 2105585
Connect modul Yonos MAXO	Zásuvný modul, který umožňuje aktivaci dalších funkcí čerpadla:	
	Ext. OFF	Umožňuje beznapěťové vypínání a zapínání čerpadla.
	SBM	Odesílá souhrnné provozní hlášení jako beznapěťový zapínací kontakt.
	SSM	Odesílá sběrné poruchové hlášení jako beznapěťový rozpínací kontakt.
	MP	Umožňuje chod zdvojených čerpadel v režimu hlavní/rezervní a automatické přepínání čerpadel v případě poruchy jednoho z dvojice čerpadel.
		2210108

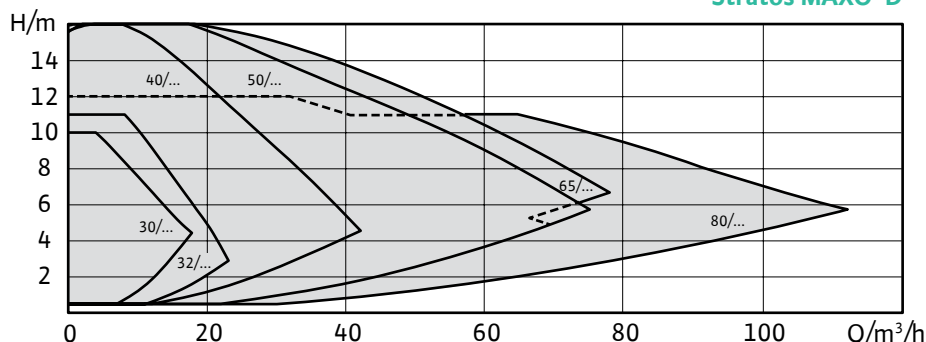
Stratos MAXO/-D



Stratos MAXO



Stratos MAXO-D



Stratos MAXO



Stratos MAXO-D

Stratos MAXO/-D

Řada čerpadel Stratos MAXO je svojí velikostí vhodná pro instalaci do komerčních objektů: např. velkých bytových domů, administrativních objektů, nemocnic, škol a menších průmyslových objektů. Čerpadlo je složeno z hydraulické litinové části a plastového oběžného kola, integrovaného FM regulujícího otáčky a úsporného EC motoru. Díky řídicích a komunikačním funkcím si čerpadlo Stratos MAXO vysloužilo titul „První SMART čerpadlo na světě“ a představuje současnou špičku v nabídce mokrých čerpadel.

Základní funkce čerpadla:

- Automatické přizpůsobení soustavě -> funkce Dynamic Adapt +
- Řízení na konstantní otáčky
- Řízení na konstantní tlak $\Delta p(c)$ -> možné nastavení po 0,5 m
- Řízení na variabilní tlak $\Delta p(v)$ -> možné nastavení po 0,5 m
- Možnost externího řízení 0-10 V nebo 4-20 mA
- Řízení čerpadla dle průtoku Q-const, Q-limit
- Řízení čerpadla na základě teploty v místnosti
- Řízení čerpadla na základě teploty média T-const nebo ΔT -const
- Automatické vypínání čerpadla při nulovém průtoku -> funkce No Flow Stop
- Optimalizace čerpaného množství hlavního čerpadla podle potřeby propojením s několika dalšími čerpadly -> funkce Multi Flow Adaptation
- Evidence množství přeneseného tepla nebo chladu
- Funkce zavodnění rotoru při prvním spuštění
- Displej čerpadla zobrazuje: aktuální výtlačné výšky, aktuální průtok, aktuální spotřebu čerpadla, celkovou spotřebu čerpadla, otáčky čerpadla
- Odesílání souhrnného hlášení poruchy (SSM kontakt) a odesílání souhrnného provozního hlášení (SBM kontakt)
- 2 konfigurovatelné analogové vstupy, 2 konfigurovatelné digitální vstupy
- Možnost komunikace s nadřazeným systémem MaR pomocí CIF modulu (Modbus RTU, Modbus TCP, BACnet MS/TP, BACnet IP, LON, PLR, CANopen)

Přednastavené režimy čerpadel Stratos MAXO/-D

	Topení	Chlazení
Topná tělesa	✓	-
Stropní chlazení	-	✓
Podlahové topení/chlazení	✓	✓
Ohřev vzduchu	✓	-
Vzduchová klimatizace	-	✓
Tepelný výměník	✓	✓
Hydraulický vyrovnávač dynamických tlaků	✓	✓

Stratos MAXO lze provozovat díky snímání teploty média současně v obou režimech topení a chlazení. Mezi další výhody lze uvést možnost autonomně realizovat regulační úlohy, které je standardně nutné řešit externím řízením. Čerpadlo komunikuje s nadřazeným systémem MaR prostřednictvím komunikačních protokolů, binárních vstupů/výstupů a analogových vstupů (napěťové, proudové a teplotní).

Režimy dvou čerpadel (hlavní-rezervní/špičkové)

Budou-li dvě jednoduchá čerpadla provozována na dvou trubkách jako zdvojené čerpadlo, je nutno obě čerpadla během uvedení do provozu nastavit do módu zdvojeného čerpadla a propojit kabely. U řady Stratos MAXO se jedná o kontakt s názvem MP (Multi Pump). V případě zdvojených „D“ čerpadel je Stratos MAXO-D z výroby propojen kabelem a nastaven na zdvojený chod.

Režim hlavní-rezervní:

Při běhu čerpadel v režimu hlavní-rezervní je v chodu jen jedno čerpadlo a druhé je připraveno k provozu jako 100 % záskok, tato dvojice čerpadel se automaticky střídá v čase. Pokud nastane chyba v jednom z nich, odešle se poruchový signál do nadřazeného systému MaR a funkci nefunkčního čerpadla přebere čerpadlo funkční.

Režim hlavní-špičkové:

Při běhu čerpadel v režimu hlavní-špičkové, je v chodu jedno čerpadlo a druhé čerpadlo funguje jako záloha, ale ve specifickém případě, kdy je v systému požadavek na větší průtok, se automaticky spíná druhé čerpadlo a nadměrný odběr zajistí čerpadla obě.

Dynamic Adapt+ (DA+)

Jedná se o regulační funkci, která bez jakéhokoli dalšího nastavování zjistí poměry v soustavě, průběžně si je kontroluje a přizpůsobuje svůj výkon tak, aby termostatické ventily v soustavě byly co nejdéle otevřené. Díky této regulaci dokáže reagovat i na změnu teploty otopné vody, a tím zajišťuje správné zásobování soustavy otopnou nebo chladicí vodou.

Čerpadlo s funkcí DA+ zjišťování poměrů v soustavě provádí každých 14 dní, a tím se celou svoji životnost kontinuálně přizpůsobuje ideálnímu provoznímu bodu. Tato vlastnost má dle dlouhodobého měření za následek snížení spotřeby elektrické energie až o 20 % oproti nastavení proporciálního diferenčního tlaku $\Delta p(v)$ a až o 8–10 % oproti konkurenčním adaptivním funkcím. Funkci lze také kombinovat s funkcí nočního útlumu.

Technická data:

- Součinitel energetické účinnosti (EEI) 0,17 až 0,19
- Přípustná teplota okolí $-20\text{ °C} - +40\text{ °C}$
- Přípustný rozsah teplot média od -20 °C do $+110\text{ °C}$
- Síťová přípojka 1~230 V, 50/60 Hz
- Stupeň ochrany IP X4D, Izolační třída F
- Závitové připojení: JS 25 a JS 30
- Přírubové přípojky: DN 40 - DN 100
- Max. pracovní tlak ve standardní verzi: PN6/10, PN 6, PN 10 a PN 16

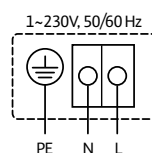
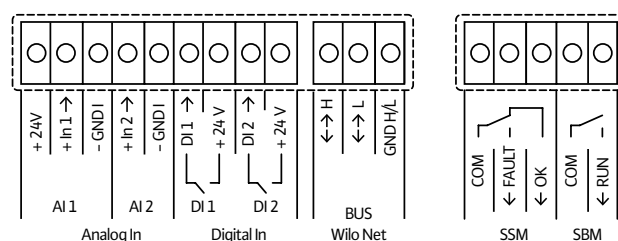


Schéma zapojení

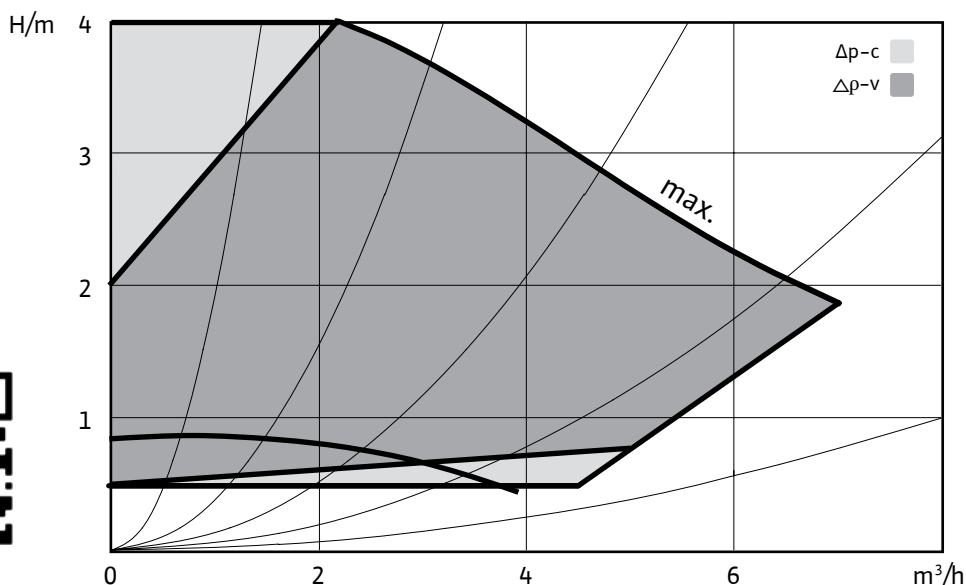


Stratos MAXO 25(30)/0,5-4

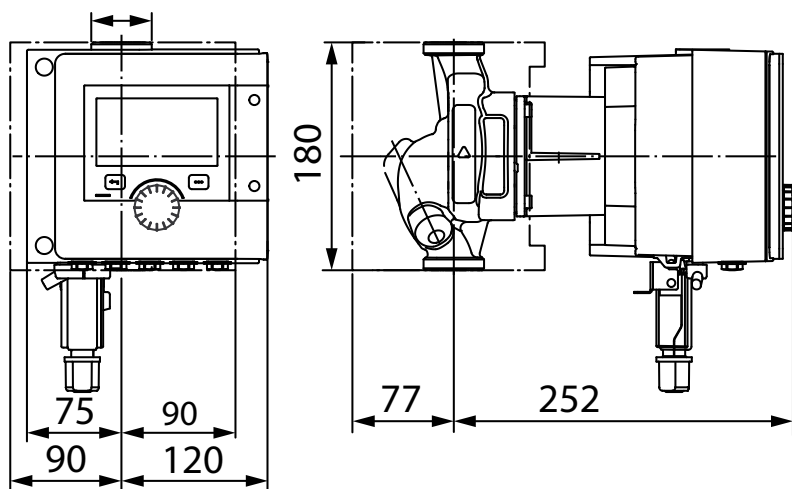
SMART



ZÁRUKA
5 LET



Stratos MAXO	Index energetické účinnosti (EEI)	Připojení	Maximální provozní tlak PN [bar]	Rozsah příkonu [W]	Rozsah proudu [A]	Brutto váha [kg]	Sítové připojení	Přípustná teplota média [°C]	Teplota okolí [°C]	Rozsah otáček čerpadla [1/min]	Hlučnost dB (A)	Tepelně izolační plášť
25/0,5-4	≤0,18	G1½	10, 16	7 až 80	0,11 až 0,58	8,3	1~230 V, 50/60 Hz	-10 až 110	-10 až 40	750 až 2550	≤ 29	Součástí balení
30/0,5-4	≤0,18	G2	10, 16	7 až 80	0,11 až 0,58	8,3	1~230 V, 50/60 Hz	-10 až 110	-10 až 40	750 až 2550	≤ 29	Součástí balení



Verze

Objednací číslo

Standardní čerpadlo

Stratos MAXO 25/0,5-4 PN 10	2164567
Stratos MAXO 30/0,5-4 PN 10	2164572

Čerpadlo bez integrovaného teplotního čidla

Stratos MAXO 25/0,5-4 PN 10-R7	2217892
Stratos MAXO 30/0,5-4 PN 10-R7	2217897

Čerpadlo v provedení PN 16

Stratos MAXO 25/0,5-4 PN 16	2186255
Stratos MAXO 30/0,5-4 PN 16	2186260

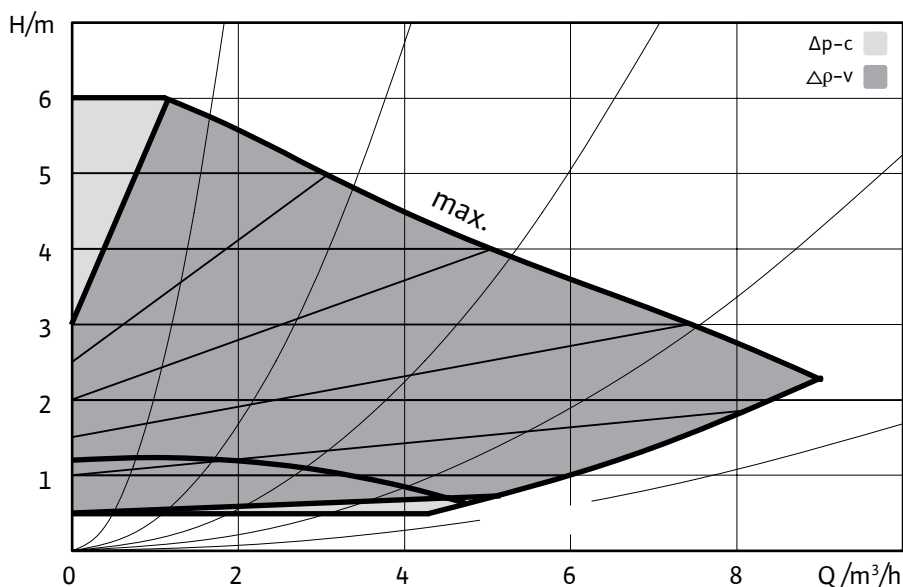
Čerpadlo v provedení LABS-conformity

Stratos MAXO 25/0,5-4 PN 10-P1	2211638
Stratos MAXO 25/0,5-4 PN 16-P1	2211677
Stratos MAXO 30/0,5-4 PN 10-P1	2211643

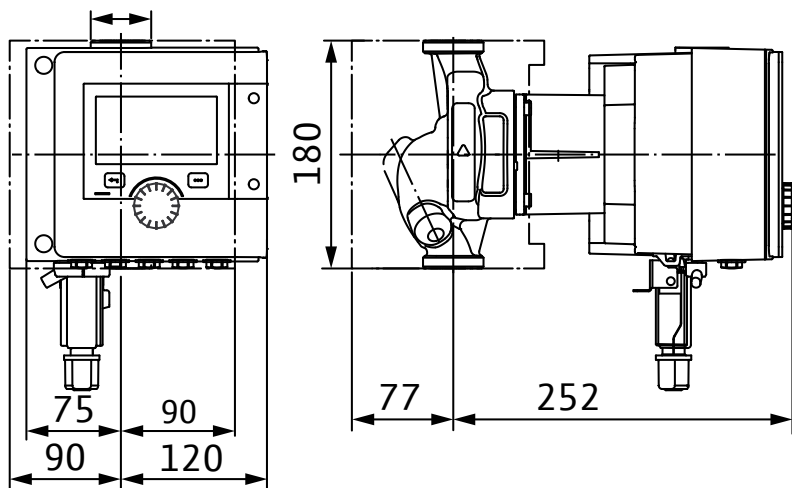
Příslušenství	Popis	Objednací číslo	
Úhlová zástrčka	Pro elektrické připojení čerpadla při stísněných montážních podmínkách. Nahrazuje standardní síťovou zástrčku, která je součástí balení čerpadla.	2212505	
Teplotní čidlo do čerpadla	Slouží pouze pro varianty čerpadel R7 jako doplnění snímání teploty z těla čerpadla.	2194058	
Teplotní čidlo na potrubí PT1000B	Teplotní čidlo k přiložení na potrubí, které umožňuje čerpadlu Stratos MAXO řízení na ΔT.	2193421	
Teplotní čidlo do potrubí PT1000AA	Teplotní čidlo k vložení do potrubí, které umožňuje čerpadlu Stratos MAXO řízení na ΔT.	2193422	
Tepelná izolace ClimaForm	Dífuze těsná izolace potrubí studené vody, která zabraňuje tvorbě kondenzátu na povrchu čerpadla.	DN 25	2201729
		DN 30	2201730
CIF modul Modbus RTU	Zásuvný modul umožňující komunikační rozhraní čerpadla podle daného protokolu.	2190368	
Ethernet modul CIF		2211408	



★★★★★
**ZÁRUKA
5 LET**



Stratos MAXO	Index energetické účinnosti (EEI)	Připojení	Maximální provozní tlak PN [bar]	Rozsah příkonu [W]	Rozsah proudu [A]	Brutto váha [kg]	Sítové připojení	Přípustná teplota média [°C]	Teplota okolí [°C]	Rozsah otáček čerpadla [1/min]	Hlučnost dB (A)	Teplně izolační plášť
25/0,5-4	≤0,18	G1½	10, 16	7 až 135	0,11 až 0,95	8,3	1~230 V, 50/60 Hz	-10 až 110	-10 až 40	750 až 3050	≤ 29	Součástí balení
30/0,5-4	≤0,18	G2	10, 16	7 až 135	0,11 až 0,95	8,3	1~230 V, 50/60 Hz	-10 až 110	-10 až 40	750 až 3050	≤ 29	Součástí balení



Verze

Objednávací číslo

Standardní čerpadlo

Stratos MAXO 25/0,5-6 PN 10	2164568
Stratos MAXO 30/0,5-6 PN 10	2164573

Čerpadlo bez integrovaného teplotního čidla

Stratos MAXO 25/0,5-6 PN 10-R7	2217893
Stratos MAXO 30/0,5-6 PN 10-R7	2217898

Čerpadlo v provedení PN 16

Stratos MAXO 25/0,5-6 PN 16	2186256
Stratos MAXO 30/0,5-6 PN 16	2186261

Čerpadlo v provedení LABS-conformity

Stratos MAXO 25/0,5-6 PN 10-P1	2211639
Stratos MAXO 25/0,5-6 PN 16-P1	2211678
Stratos MAXO 30/0,5-6 PN 10-P1	2211644

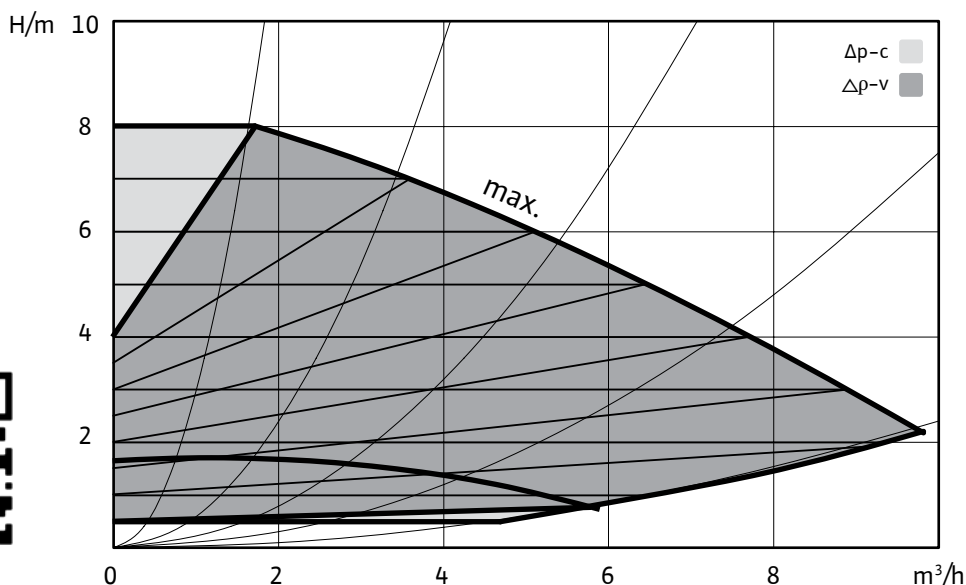
Příslušenství	Popis	Objednávací číslo	
Úhlová zástrčka	Pro elektrické připojení čerpadla při stísněných montážních podmínkách. Nahrazuje standardní síťovou zástrčku, která je součástí balení čerpadla.	2212505	
Teplotní čidlo do čerpadla	Slouží pouze pro varianty čerpadel R7 jako doplnění snímání teploty z těla čerpadla.	2194058	
Teplotní čidlo na potrubí PT1000B	Teplotní čidlo k přiložení na potrubí, které umožňuje čerpadlu Stratos MAXO řízení na ΔT.	2193421	
Teplotní čidlo do potrubí PT1000AA	Teplotní čidlo k vložení do potrubí, které umožňuje čerpadlu Stratos MAXO řízení na ΔT.	2193422	
Teplná izolace ClimaForm	Difúzně těsná izolace potrubí studené vody, která zabraňuje tvorbě kondenzátu na povrchu čerpadla.	DN 25	2201729
		DN 30	2201730
CIF modul Modbus RTU	Zásuvný modul umožňující komunikační rozhraní čerpadla podle daného protokolu.		2190368
Ethernet modul CIF			2211408

Stratos MAXO 25(30)/0,5-8

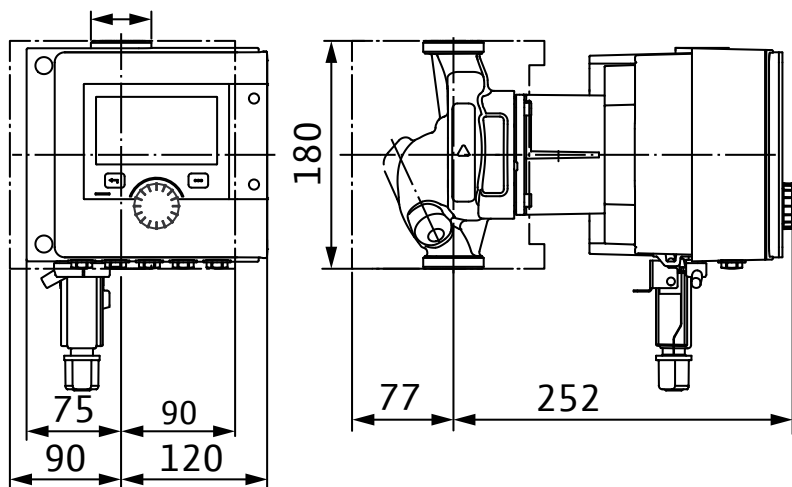
SMART



ZÁRUKA
5 LET



Stratos MAXO	Index energetické účinnosti (EEI)	Připojení	Maximální provozní tlak PN [bar]	Rozsah příkonu [W]	Rozsah proudu [A]	Brutto váha [kg]	Sítové připojení	Přípustná teplota média [°C]	Teplota okolí [°C]	Rozsah otáček čerpadla [1/min]	Hlučnost dB (A)	Tepelně izolační plášť
25/0,5-8	≤0,19	G1½	10, 16	7 až 160	0,11 až 1,05	8,3	1~230 V, 50/60 Hz	-10 až 110	-10 až 40	750 až 3600	≤ 29	Součástí balení
30/0,5-8	≤0,19	G2	10, 16	7 až 160	0,11 až 1,05	8,3	1~230 V, 50/60 Hz	-10 až 110	-10 až 40	750 až 3600	≤ 29	Součástí balení



Verze

Objednací číslo

Standardní čerpadlo

Stratos MAXO 25/0,5-8 PN 10	2164569
Stratos MAXO 30/0,5-8 PN 10	2164574

Čerpadlo bez integrovaného teplotního čidla

Stratos MAXO 25/0,5-8 PN 10-R7	2217894
Stratos MAXO 30/0,5-8 PN 10-R7	2217899

Čerpadlo v provedení PN 16

Stratos MAXO 25/0,5-8 PN 16	2186257
Stratos MAXO 30/0,5-8 PN 16	2186262

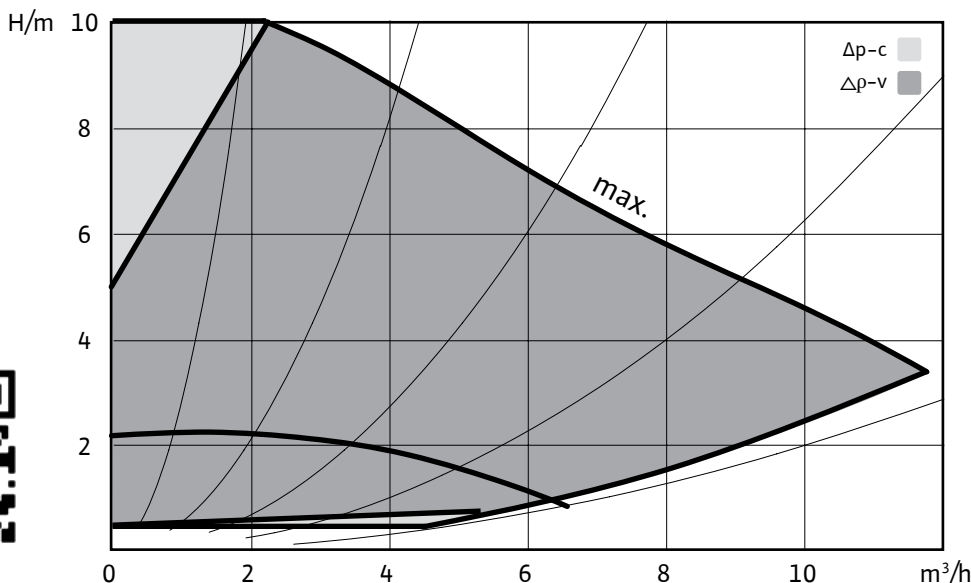
Čerpadlo v provedení LABS-conformity

Stratos MAXO 25/0,5-8 PN 10-P1	2211640
Stratos MAXO 25/0,5-8 PN 16-P1	2211679
Stratos MAXO 30/0,5-8 PN 10-P1	2211645

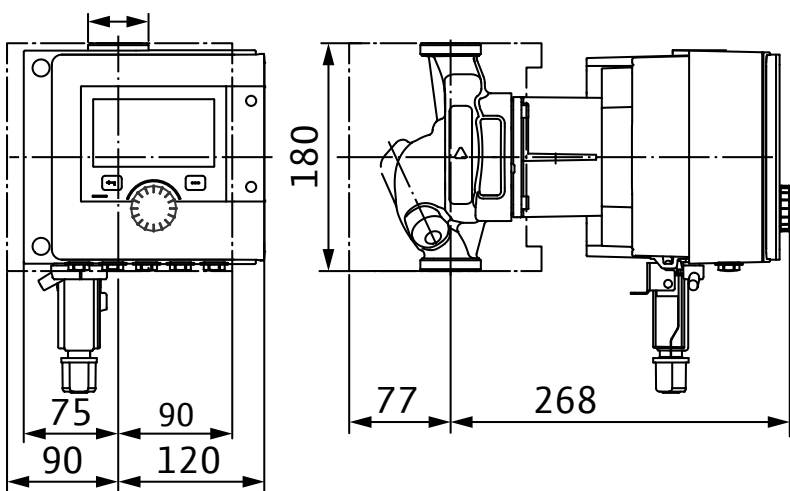
Příslušenství	Popis	Objednací číslo	
Úhlová zástrčka	Pro elektrické připojení čerpadla při stísněných montážních podmínkách. Nahrazuje standardní síťovou zástrčku, která je součástí balení čerpadla.	2212505	
Teplotní čidlo do čerpadla	Slouží pouze pro varianty čerpadel R7 jako doplnění snímání teploty z těla čerpadla.	2194058	
Teplotní čidlo na potrubí PT1000B	Teplotní čidlo k přiložení na potrubí, které umožňuje čerpadlu Stratos MAXO řízení na ΔT.	2193421	
Teplotní čidlo do potrubí PT1000AA	Teplotní čidlo k vložení do potrubí, které umožňuje čerpadlu Stratos MAXO řízení na ΔT.	2193422	
Tepelná izolace ClimaForm	Dífuze těsná izolace potrubí studené vody, která zabraňuje tvorbě kondenzátu na povrchu čerpadla.	DN 25	2201729
		DN30	2201730
CIF modul Modbus RTU	Zásuvný modul umožňující komunikační rozhraní čerpadla podle daného protokolu.		2190368
Ethernet modul CIF			2211408



★★★★★
**ZÁRUKA
5 LET**



Stratos MAXO	Index energetické účinnosti (EEI)	Připojení	Maximální provozní tlak PN [bar]	Rozsah příkonu [W]	Rozsah proudu [A]	Brutto váha [kg]	Síťové připojení	Přípustná teplota média [°C]	Teplota okolí [°C]	Rozsah otáček čerpadla [1/min]	Hlučnost dB (A)	Tepelně izolační plášť
25/0,5-10	≤0,19	G1½	10, 16	7 až 275	0,11 až 1,2	8,6	1~230 V, 50/60 Hz	-10 až 110	-10 až 40	750 až 3950	≤ 41	Součástí balení
30/0,5-10	≤0,19	G2	10, 16	7 až 275	0,11 až 1,2	8,6	1~230 V, 50/60 Hz	-10 až 110	-10 až 40	750 až 3950	≤ 41	Součástí balení



Verze

Objednávací číslo

Standardní čerpadlo

Stratos MAXO 25/0,5-10 PN 10	2164570
Stratos MAXO 30/0,5-10 PN 10	2164575

Čerpadlo bez integrovaného teplotního čidla

Stratos MAXO 25/0,5-10 PN 10-R7	2217895
Stratos MAXO 30/0,5-10 PN 10-R7	2217900

Čerpadlo v provedení PN 16

Stratos MAXO 25/0,5-10 PN 16	2186258
Stratos MAXO 30/0,5-10 PN 16	2186263

Čerpadlo v provedení LABS-conformity

Stratos MAXO 25/0,5-10 PN 10-P1	2211641
Stratos MAXO 25/0,5-10 PN 16-P1	2211680
Stratos MAXO 30/0,5-10 PN 10-P1	2211646

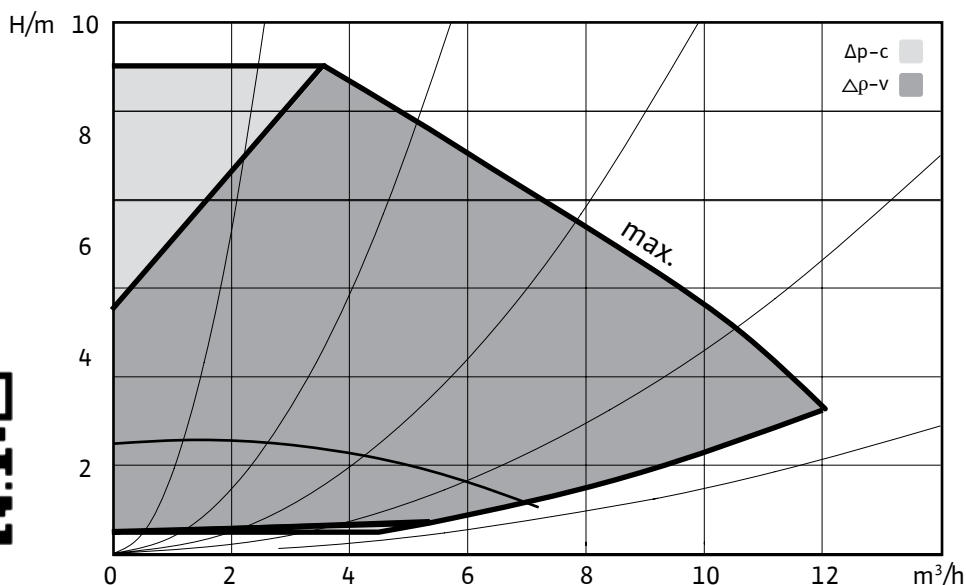
Příslušenství	Popis	Objednávací číslo	
Úhlová zástrčka	Pro elektrické připojení čerpadla při stísněných montážních podmínkách. Nahrazuje standardní síťovou zástrčku, která je součástí balení čerpadla.	2212505	
Teplotní čidlo do čerpadla	Slouží pouze pro varianty čerpadel R7 jako doplnění snímání teploty z těla čerpadla.	2194058	
Teplotní čidlo na potrubí PT1000B	Teplotní čidlo k přiložení na potrubí, které umožňuje čerpadlu Stratos MAXO řízení na ΔT.	2193421	
Teplotní čidlo do potrubí PT1000AA	Teplotní čidlo k vložení do potrubí, které umožňuje čerpadlu Stratos MAXO řízení na ΔT.	2193422	
Tepelná izolace ClimaForm	Dífuze těsná izolace potrubí studené vody, která zabraňuje tvorbě kondenzátu na povrchu čerpadla.	DN 25	2201729
		DN30	2201730
CIF modul Modbus RTU	Zásuvný modul umožňující komunikační rozhraní čerpadla podle daného protokolu.	2190368	
Ethernet modul CIF		2211408	

Stratos MAXO 25(30)/0,5-12

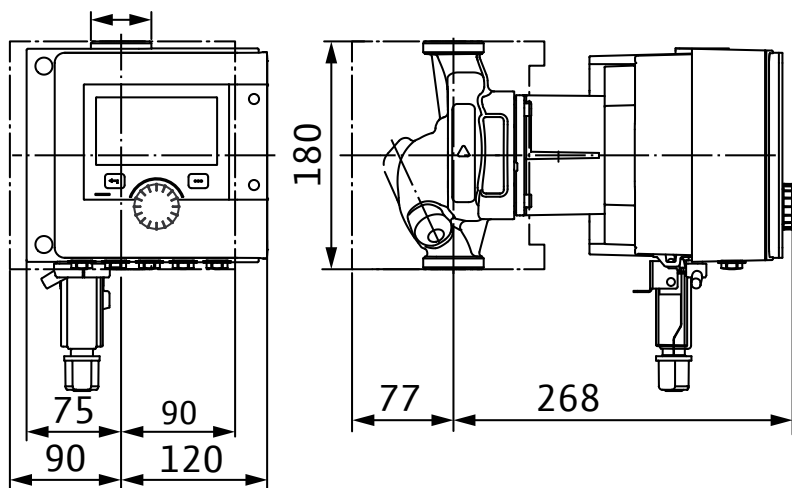
SMART



ZÁRUKA
5 LET



Stratos MAXO	Index energetické účinnosti (EEI)	Připojení	Maximální provozní tlak PN [bar]	Rozsah příkonu [W]	Rozsah proudu [A]	Brutto váha [kg]	Sítové připojení	Přípustná teplota média [°C]	Teplota okolí [°C]	Rozsah otáček čerpadla [1/min]	Hlučnost dB (A)	Tepelně izolační plášť
25/0,5-12	≤0,19	G1½	10, 16	7 až 295	0,11 až 1,28	8,6	1~230 V, 50/60 Hz	-10 až 110	-10 až 40	750 až 4350	≤ 41	Součástí balení
30/0,5-12	≤0,19	G2	10, 16	7 až 295	0,11 až 1,28	8,6	1~230 V, 50/60 Hz	-10 až 110	-10 až 40	750 až 4350	≤ 41	Součástí balení



Verze

Objednací číslo

Standardní čerpadlo

Stratos MAXO 25/0,5-12 PN 10	2164571
Stratos MAXO 30/0,5-12 PN 10	2164576

Čerpadlo bez integrovaného teplotního čidla

Stratos MAXO 25/0,5-12 PN 10-R7	2217896
Stratos MAXO 30/0,5-12 PN 10-R7	2217901

Čerpadlo v provedení PN 16

Stratos MAXO 25/0,5-12 PN 16	2186259
Stratos MAXO 30/0,5-12 PN 16	2186264

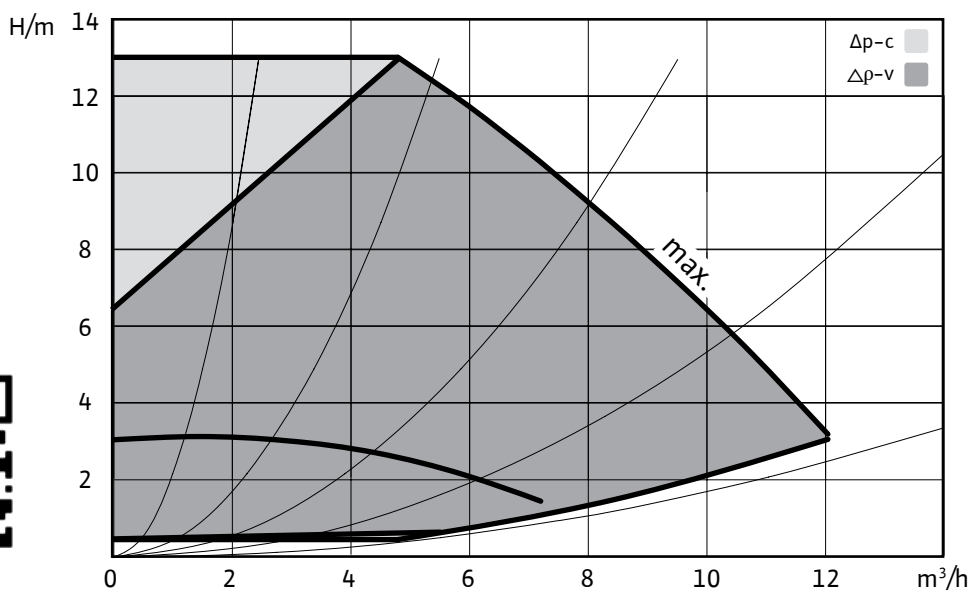
Čerpadlo v provedení LABS-conformity

Stratos MAXO 25/0,5-12 PN 16-P1	2211681
Stratos MAXO 30/0,5-12 PN 10-P1	2211647
Stratos MAXO 30/0,5-12 PN 16-P1	2211686

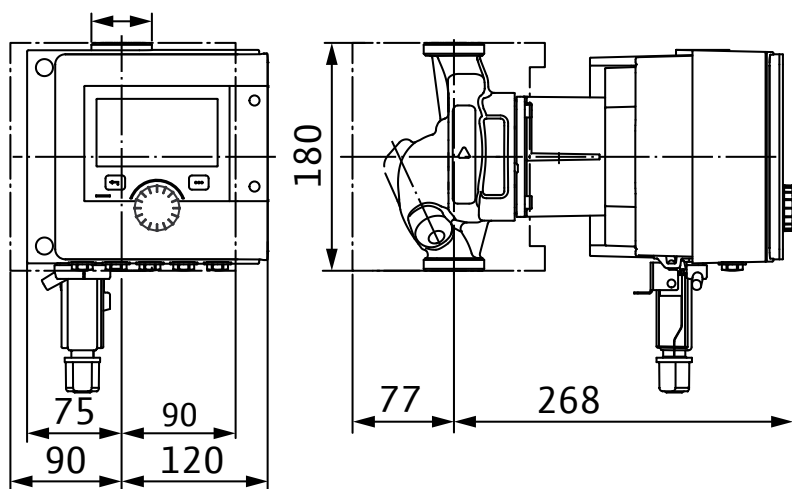
Příslušenství	Popis	Objednací číslo	
Úhlová zástrčka	Pro elektrické připojení čerpadla při stísněných montážních podmínkách. Nahrazuje standardní síťovou zástrčku, která je součástí balení čerpadla.	2212505	
Teplotní čidlo do čerpadla	Slouží pouze pro varianty čerpadel R7 jako doplnění snímání teploty z těla čerpadla.	2194058	
Teplotní čidlo na potrubí PT1000B	Teplotní čidlo k přiložení na potrubí, které umožňuje čerpadlu Stratos MAXO řízení na ΔT.	2193421	
Teplotní čidlo do potrubí PT1000AA	Teplotní čidlo k vložení do potrubí, které umožňuje čerpadlu Stratos MAXO řízení na ΔT.	2193422	
Tepelná izolace ClimaForm	Dífuze těsná izolace potrubí studené vody, která zabraňuje tvorbě kondenzátu na povrchu čerpadla.	DN 25	2201729
		DN 30	2201730
CIF modul Modbus RTU	Zásuvný modul umožňující komunikační rozhraní čerpadla podle daného protokolu.	2190368	
Ethernet modul CIF		2211408	



★★★★★
**ZÁRUKA
5 LET**



Stratos MAXO	Index energetické účinnosti (EEI)	Připojení	Maximální provozní tlak PN [bar]	Rozsah příkonu [W]	Rozsah proudu [A]	Brutto váha [kg]	Síťové připojení	Přípustná teplota média [°C]	Teplota okolí [°C]	Rozsah otáček čerpadla [1/min]	Hlučnost dB (A)	Teplně izolační plášť
30/0,5-14	≤0,19	G2	10, 16	7 až 340	0,11 až 1,5	8,6	1~230 V, 50/60 Hz	-10 až 110	-10 až 40	750 až 4650	≤ 41	Součástí balení



Verze

Objednávací číslo

Standardní čerpadlo

Stratos MAXO 30/0,5-14 PN 10 **2164577**

Čerpadlo bez integrovaného teplotního čidla

Stratos MAXO 30/0,5-14 PN 10-R7 **2217902**

Čerpadlo v provedení PN 16

Stratos MAXO 30/0,5-14 PN 16 **2186265**

Čerpadlo v provedení LABS-conformity

Stratos MAXO 30/0,5-14 PN 10-P1 **2211648**

Stratos MAXO 30/0,5-14 PN 16-P1 **2211687**

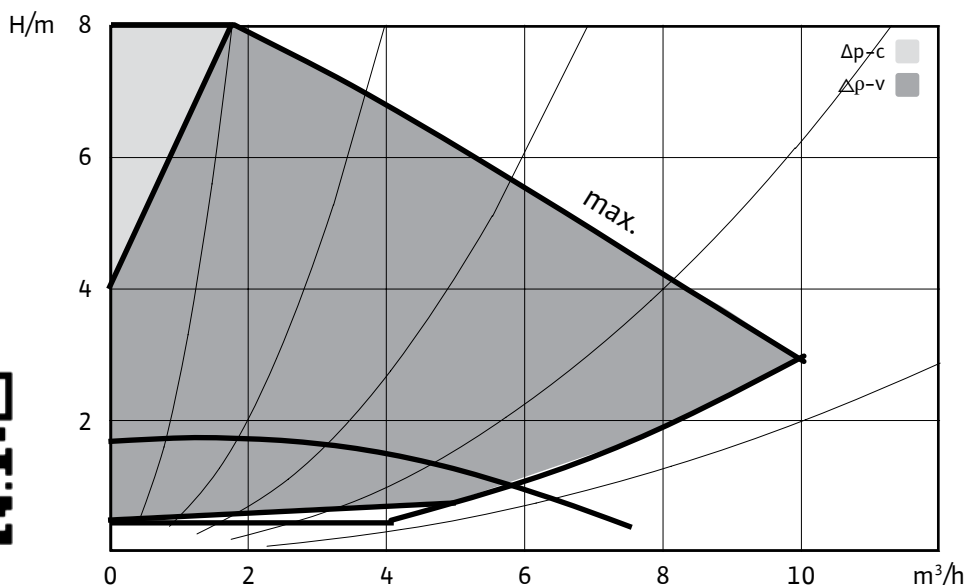
Příslušenství	Popis	Objednávací číslo
Úhlová zástrčka	Pro elektrické připojení čerpadla při stísněných montážních podmínkách. Nahrazuje standardní síťovou zástrčku, která je součástí balení čerpadla.	2212505
Teplotní čidlo do čerpadla	Slouží pouze pro varianty čerpadel R7 jako doplnění snímání teploty z těla čerpadla.	2194058
Teplotní čidlo na potrubí PT1000B	Teplotní čidlo k přiložení na potrubí, které umožňuje čerpadlu Stratos MAXO řízení na ΔT.	2193421
Teplotní čidlo do potrubí PT1000AA	Teplotní čidlo k vložení do potrubí, které umožňuje čerpadlu Stratos MAXO řízení na ΔT.	2193422
Teplná izolace ClimaForm	Dífuze těsná izolace potrubí studené vody, která zabraňuje tvorbě kondenzátu na povrchu čerpadla.	2201730
CIF modul Modbus RTU	Zásuvný modul umožňující komunikační rozhraní čerpadla podle daného protokolu.	2190368
Ethernet modul CIF		2211408

Stratos MAXO 32/0,5-8

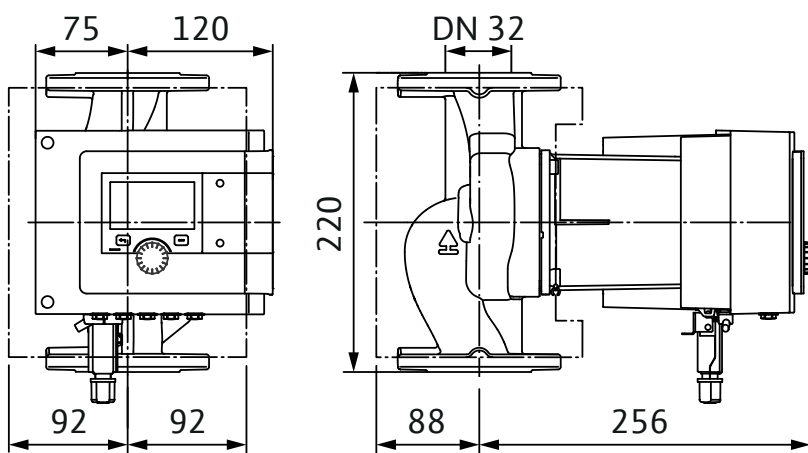
SMART



ZÁRUKA
5 LET



Stratos MAXO	Index energetické účinnosti (EEI)	Připojení	Maximální provozní tlak PN [bar]	Rozsah příkonu [W]	Rozsah proudu [A]	Brutto váha [kg]	Sítové připojení	Přípustná teplota média [°C]	Teplota okolí [°C]	Rozsah otáček čerpadla [1/min]	Hlučnost dB (A)	Tepelně izolační plášť
32/0,5-8	≤0,18	DN 32	6/10, 16	7 až 160	0,11 až 1,1	14,2	1~230 V, 50/60 Hz	-10 až 110	-10 až 40	750 až 3550	≤ 29	Součástí balení



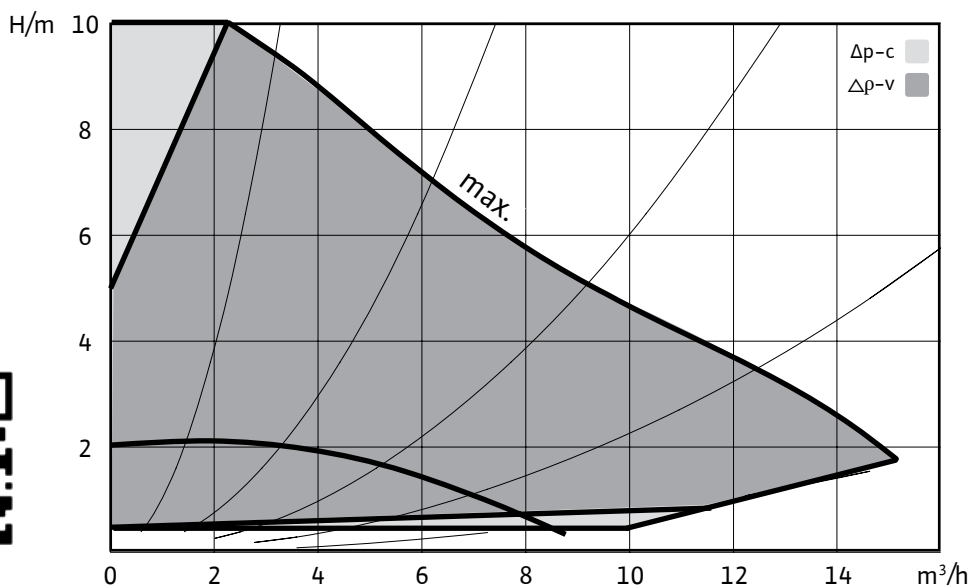
Verze | Objednací číslo

Verze	Objednací číslo
Standardní čerpadlo	
Stratos MAXO 32/0,5-8 PN 6/10	2164578
Čerpadlo bez integrovaného teplotního čidla	
Stratos MAXO 32/0,5-8 PN 6/10-R7	2217945
Čerpadlo v provedení PN 16	
Stratos MAXO 32/0,5-8 PN 16	2186266
Čerpadlo v provedení LABS-conformity	
Stratos MAXO 32/0,5-8 PN 10-P1	2211649
Stratos MAXO 32/0,5-8 PN 16-P1	2215031

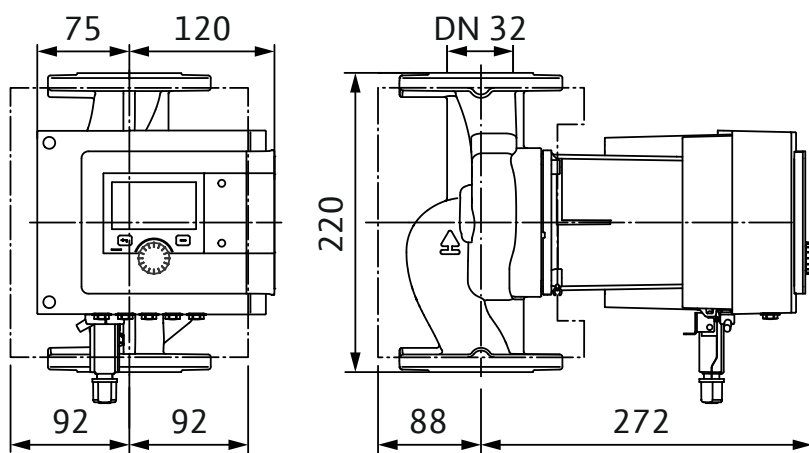
Příslušenství	Popis	Objednací číslo
Úhlová zástrčka	Pro elektrické připojení čerpadla při stísněných montážních podmínkách. Nahrazuje standardní síťovou zástrčku, která je součástí balení čerpadla.	2212505
Teplotní čidlo do čerpadla	Slouží pouze pro varianty čerpadel R7 jako doplnění snímání teploty z těla čerpadla.	2194058
Teplotní čidlo na potrubí PT1000B	Teplotní čidlo k přiložení na potrubí, které umožňuje čerpadlu Stratos MAXO řízení na ΔT.	2193421
Teplotní čidlo do potrubí PT1000AA	Teplotní čidlo k vložení do potrubí, které umožňuje čerpadlu Stratos MAXO řízení na ΔT.	2193422
Tepelná izolace ClimaForm	Difúzně těsná izolace potrubí studené vody, která zabraňuje tvorbě kondenzátu na povrchu čerpadla.	2201731
Sada protipříruba	Dvě navařovací příruby z oceli podle DIN-EN 1092-1 typu 11 s nástavcem k přivaření na potrubí. Včetně těsnění šroubů a matice.	PN 6 2105576 PN 10 2105577
CIF modul Modbus RTU	Zásuvný modul umožňující komunikační rozhraní čerpadla podle daného protokolu.	2190368
Ethernet modul CIF		2211408



**ZÁRUKA
5 LET**



Stratos MAXO	Index energetické účinnosti (EEI)	Připojení	Maximální provozní tlak PN [bar]	Rozsah příkonu [W]	Rozsah proudu [A]	Brutto váha [kg]	Sítové připojení	Přípustná teplota média [°C]	Teplota okolí [°C]	Rozsah otáček čerpadla [1/min]	Hlučnost dB (A)	Tepelně izolační plášť
32/0,5-10	≤0,18	DN 32	6/10, 16	7 až 250	0,11 až 1,09	14,5	1~230 V, 50/60 Hz	-10 až 110	-10 až 40	750 až 4000	≤ 41	Součástí balení



Verze

Objednací číslo

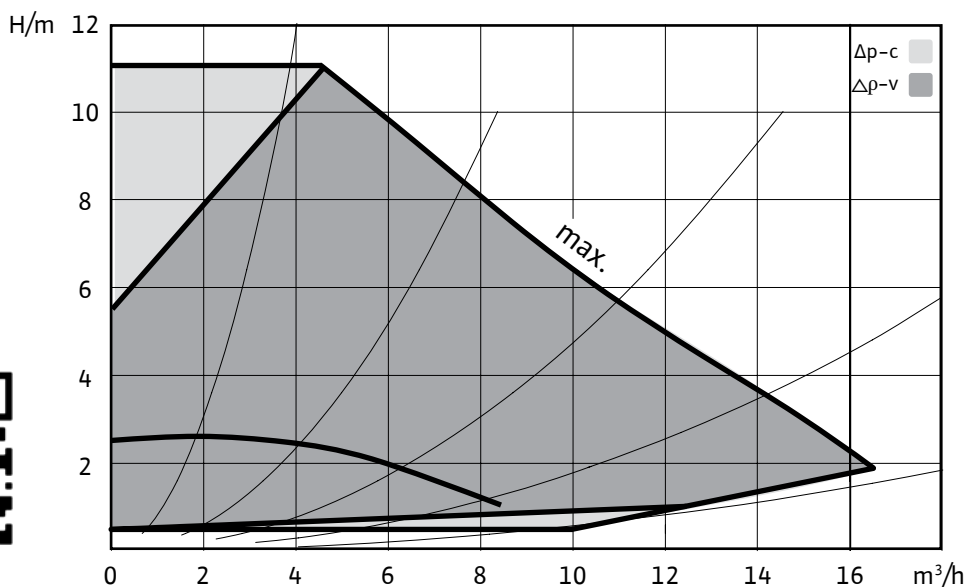
Verze	Objednací číslo
Standardní čerpadlo	
Stratos MAXO 32/0,5-10 PN 6/10	2164579
Čerpadlo bez integrovaného teplotního čidla	
Stratos MAXO 32/0,5-10 PN 6/10-R7	2217946
Čerpadlo v provedení PN 16	
Stratos MAXO 32/0,5-10 PN 16	2186267
Čerpadlo v provedení LABS-conformity	
Stratos MAXO 32/0,5-10 PN 10-P1	2211650
Stratos MAXO 32/0,5-10 PN 16-P1	2211689

Příslušenství	Popis	Objednací číslo
Úhlová zástrčka	Pro elektrické připojení čerpadla při stísněných montážních podmínkách. Nahrazuje standardní síťovou zástrčku, která je součástí balení čerpadla.	2212505
Teplotní čidlo do čerpadla	Slouží pouze pro varianty čerpadel R7 jako doplnění snímání teploty z těla čerpadla.	2194058
Teplotní čidlo na potrubí PT1000B	Teplotní čidlo k přiložení na potrubí, které umožňuje čerpadlu Stratos MAXO řízení na ΔT.	2193421
Teplotní čidlo do potrubí PT1000AA	Teplotní čidlo k vložení do potrubí, které umožňuje čerpadlu Stratos MAXO řízení na ΔT.	2193422
Tepelná izolace ClimaForm	Difúzně těsná izolace potrubí studené vody, která zabraňuje tvorbě kondenzátu na povrchu čerpadla.	2201731
Sada protipříruby	Dvě navařovací příruby z oceli podle DIN-EN 1092-1 typu 11 s nástavcem k přivaření na potrubí. Včetně těsnění šroubů a matice.	PN 6 2105576 PN 10 2105577
CIF modul Modbus RTU	Zásuvný modul umožňující komunikační rozhraní čerpadla podle daného protokolu.	2190368
Ethernet modul CIF		2211408

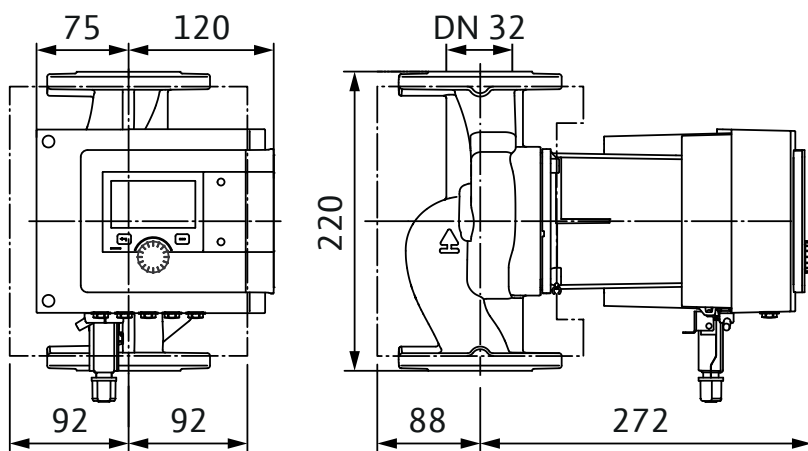
Stratos MAXO 32/0,5-12



**ZÁRUKA
5 LET**



Stratos MAXO	Index energetické účinnosti (EEI)	Připojení	Maximální provozní tlak PN [bar]	Rozsah příkonu [W]	Rozsah proudu [A]	Brutto váha [kg]	Sítové připojení	Přípustná teplota média [°C]	Teplota okolí [°C]	Rozsah otáček čerpadla [1/min]	Hlučnost dB (A)	Tepelně izolační plášť
32/0,5-12	≤0,18	DN 32	6/10, 16	7 až 320	0,11 až 1,42	14,5	1~230 V, 50/60 Hz	-10 až 110	-10 až 40	750 až 4400	≤ 41	Součástí balení



Verze

Objednací číslo

Standardní čerpadlo

Stratos MAXO 32/0,5-12 PN 6/10 **2164580**

Čerpadlo bez integrovaného teplotního čidla

Stratos MAXO 32/0,5-12 PN 6/10-R7 **2217947**

Čerpadlo v provedení PN 16

Stratos MAXO 32/0,5-12 PN 16 **2186268**

Čerpadlo v provedení LABS-conformity

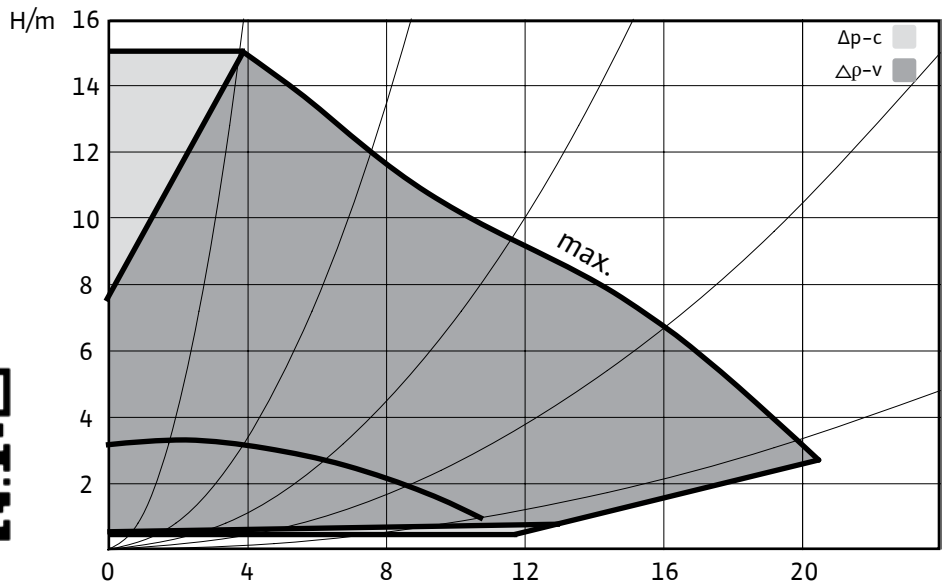
Stratos MAXO 32/0,5-12 PN 10-P1 **2211651**

Stratos MAXO 32/0,5-12 PN 16-P1 **2211690**

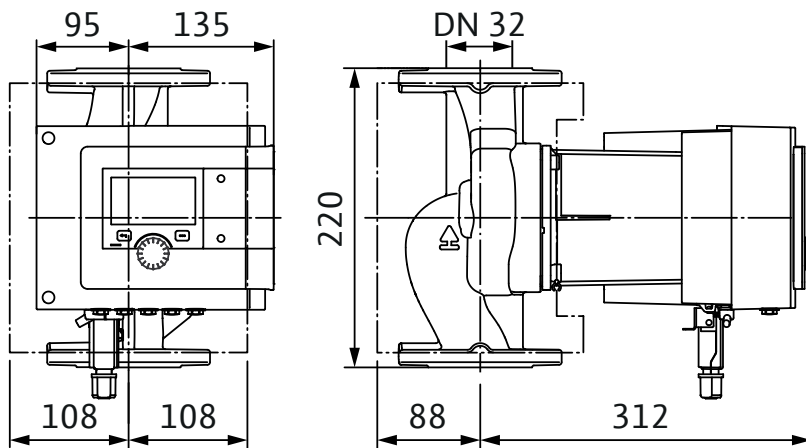
Příslušenství	Popis	Objednací číslo
Úhlová zástrčka	Pro elektrické připojení čerpadla při stísněných montážních podmínkách. Nahrazuje standardní síťovou zástrčku, která je součástí balení čerpadla.	2212505
Teplotní čidlo do čerpadla	Slouží pouze pro varianty čerpadel R7 jako doplnění snímání teploty z těla čerpadla.	2194058
Teplotní čidlo na potrubí PT1000B	Teplotní čidlo k přiložení na potrubí, které umožňuje čerpadlu Stratos MAXO řízení na ΔT.	2193421
Teplotní čidlo do potrubí PT1000AA	Teplotní čidlo k vložení do potrubí, které umožňuje čerpadlu Stratos MAXO řízení na ΔT.	2193422
Tepelná izolace ClimaForm	Difúzně těsná izolace potrubí studené vody, která zabraňuje tvorbě kondenzátu na povrchu čerpadla.	2201731
Sada protipříruba	Dvě navařovací příruby z oceli podle DIN-EN 1092-1 typu 11 s nástavcem k přivaření na potrubí. Včetně těsnění šroubů a matice.	PN 6 2105576 PN 10 2105577
CIF modul Modbus RTU	Zásuvný modul umožňující komunikační rozhraní čerpadla podle daného protokolu.	2190368
Ethernet modul CIF		2211408



**ZÁRUKA
5 LET**



Stratos MAXO	Index energetické účinnosti (EEI)	Připojení	Maximální provozní tlak PN [bar]	Rozsah příkonu [W]	Rozsah proudu [A]	Brutto váha [kg]	Sítové připojení	Přípustná teplota média [°C]	Teplota okolí [°C]	Rozsah otáček čerpadla [1/min]	Hlučnost dB (A)	Tepelně izolační plášť
32/0,5-16	≤0,17	DN 32	6/10, 16	10 až 510	0,2 až 2,23	18,8	1~230 V, 50/60 Hz	-10 až 110	-10 až 40	650 až 4950	≤ 41	Součástí balení



Verze

Objednací číslo

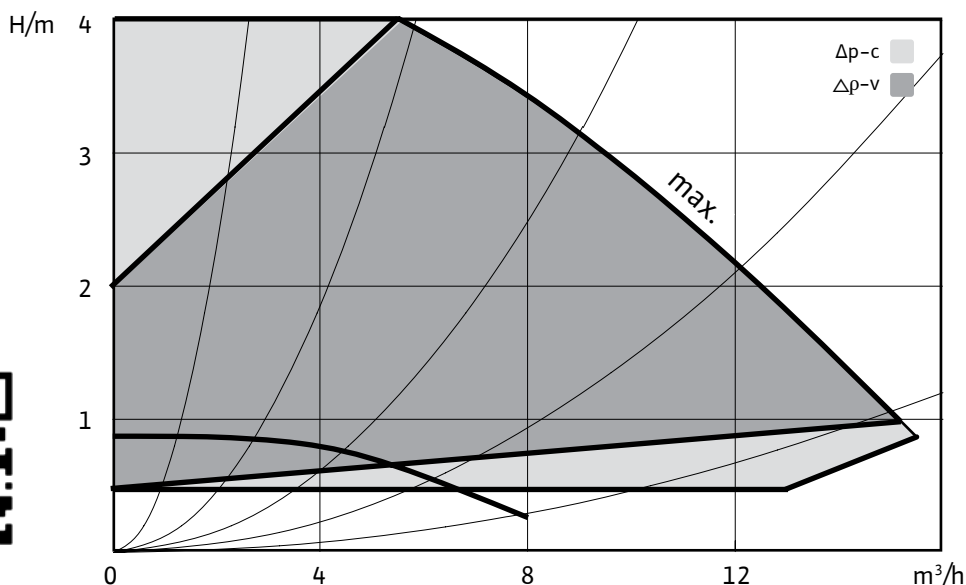
Standardní čerpadlo	Objednací číslo
Stratos MAXO 32/0,5-16 PN 6/10	2164581
Čerpadlo bez integrovaného teplotního čidla	
Stratos MAXO 32/0,5-16 PN 6/10-R7	2217948
Čerpadlo v provedení PN 16	
Stratos MAXO 32/0,5-16 PN 16	2186269
Čerpadlo v provedení LABS-conformity	
Stratos MAXO 32/0,5-16 PN 10-P1	2211652
Stratos MAXO 32/0,5-16 PN 16-P1	2211691

Příslušenství	Popis	Objednací číslo
Úhlová zástrčka	Pro elektrické připojení čerpadla při stísněných montážních podmínkách. Nahrazuje standardní síťovou zástrčku, která je součástí balení čerpadla.	2212505
Teplotní čidlo do čerpadla	Slouží pouze pro varianty čerpadel R7 jako doplnění snímání teploty z těla čerpadla.	2194058
Teplotní čidlo na potrubí PT1000B	Teplotní čidlo k přiložení na potrubí, které umožňuje čerpadlu Stratos MAXO řízení na ΔT.	2193421
Teplotní čidlo do potrubí PT1000AA	Teplotní čidlo k vložení do potrubí, které umožňuje čerpadlu Stratos MAXO řízení na ΔT.	2193422
Tepelná izolace ClimaForm	Difúzně těsná izolace potrubí studené vody, která zabraňuje tvorbě kondenzátu na povrchu čerpadla.	2201732
Sada protipříruby	Dvě navařovací příruby z oceli podle DIN-EN 1092-1 typu 11 s nástavcem k přivaření na potrubí. Včetně těsnění šroubů a matice.	PN 6 2105576 PN 10 2105577
CIF modul Modbus RTU	Zásuvný modul umožňující komunikační rozhraní čerpadla podle daného protokolu.	2190368
Ethernet modul CIF		2211408

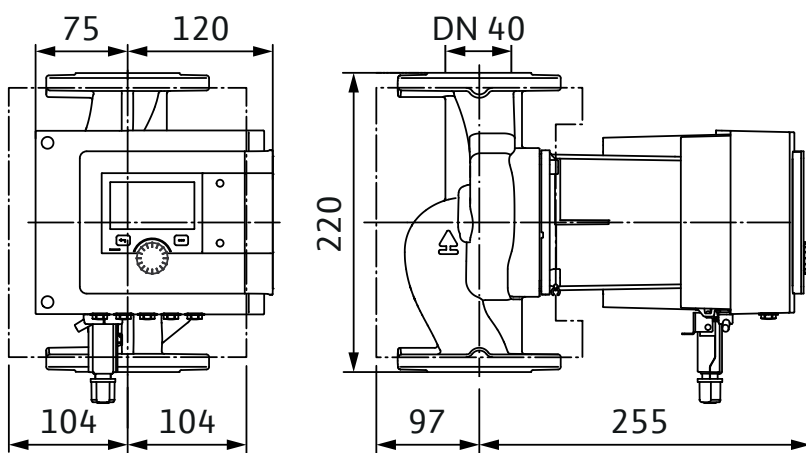
Stratos MAXO 40/0,5-4



**ZÁRUKA
5 LET**



Stratos MAXO	Index energetické účinnosti (EEI)	Připojení	Maximální provozní tlak PN [bar]	Rozsah příkonu [W]	Rozsah proudu [A]	Brutto váha [kg]	Sítové připojení	Přípustná teplota média [°C]	Teplota okolí [°C]	Rozsah otáček čerpadla [1/min]	Hlučnost dB (A)	Tepelně izolační plášť
40/0,5-4	≤0,19	DN 40	6/10, 16	7 až 130	0,11 až 0,93	14,8	1~230 V, 50/60 Hz	-10 až 110	-10 až 40	750 až 2600	≤ 29	Součástí balení



Verze

Objednací číslo

Standardní čerpadlo

Stratos MAXO 40/0,5-4 PN 6/10 **2164582**

Čerpadlo bez integrovaného teplotního čidla

Stratos MAXO 40/0,5-4 PN 6/10-R7 **2217949**

Čerpadlo v provedení PN 16

Stratos MAXO 40/0,5-4 PN 16 **2186270**

Čerpadlo v provedení LABS-conformity

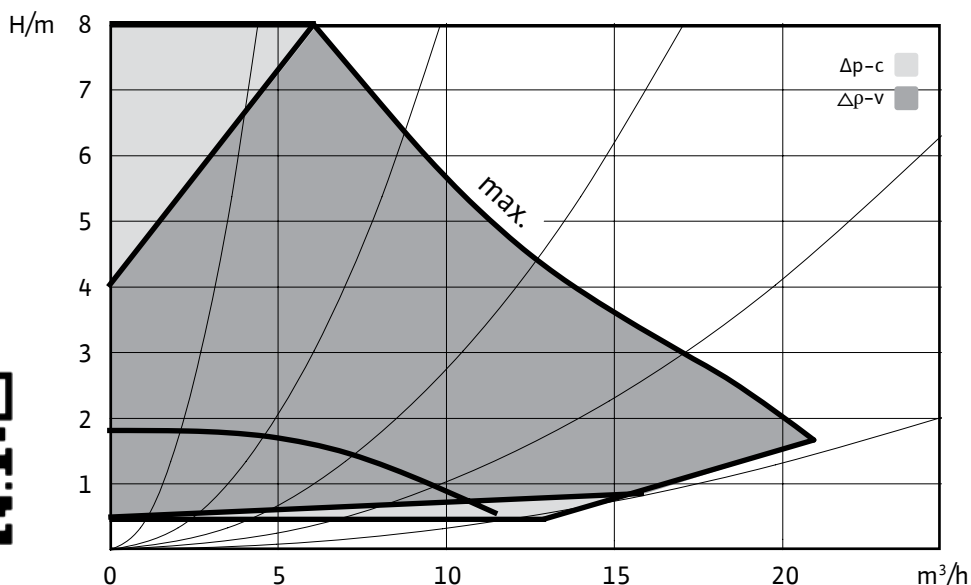
Stratos MAXO 40/0,5-4 PN 10-P1 **2211653**

Příslušenství	Popis	Objednací číslo
Úhlová zástrčka	Pro elektrické připojení čerpadla při stísněných montážních podmínkách. Nahrazuje standardní síťovou zástrčku, která je součástí balení čerpadla.	2212505
Teplotní čidlo do čerpadla	Slouží pouze pro varianty čerpadel R7 jako doplnění snímání teploty z těla čerpadla.	2194058
Teplotní čidlo na potrubí PT1000B	Teplotní čidlo k přiložení na potrubí, které umožňuje čerpadlu Stratos MAXO řízení na ΔT.	2193421
Teplotní čidlo do potrubí PT1000AA	Teplotní čidlo k vložení do potrubí, které umožňuje čerpadlu Stratos MAXO řízení na ΔT.	2193422
Tepelná izolace ClimaForm	Difúzně těsná izolace potrubí studené vody, která zabraňuje tvorbě kondenzátu na povrchu čerpadla.	2201733
Sada protipříruba	Dvě navařovací příruby z oceli podle DIN-EN 1092-1 typu 11 s nástavcem k přivaření na potrubí. Včetně těsnění šroubů a matic.	PN 6 2105578 PN 10 2105579
CIF modul Modbus RTU	Zásuvný modul umožňující komunikační rozhraní čerpadla podle daného protokolu.	2190368
Ethernet modul CIF		2211408

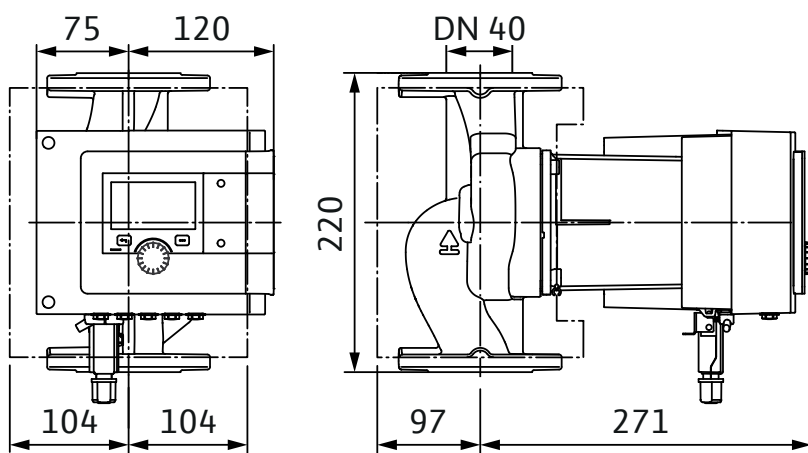
SMART



**ZÁRUKA
5 LET**



Stratos MAXO	Index energetické účinnosti (EEI)	Připojení	Maximální provozní tlak PN [bar]	Rozsah příkonu [W]	Rozsah proudu [A]	Brutto váha [kg]	Sítové připojení	Přípustná teplota média [°C]	Teplota okolí [°C]	Rozsah otáček čerpadla [1/min]	Hlučnost dB (A)	Tepelně izolační plášť
40/0,5-8	≤0,19	DN 40	6/10, 16	7 až 280	0,11 až 1,2	15,1	1~230 V, 50/60 Hz	-10 až 110	-10 až 40	750 až 3750	≤ 41	Součástí balení



Verze

Objednací číslo

Standardní čerpadlo

Stratos MAXO 40/0,5-8 PN 6/10 **2164583**

Čerpadlo bez integrovaného teplotního čidla

Stratos MAXO 40/0,5-8 PN 6/10-R7 **2217950**

Čerpadlo v provedení PN 16

Stratos MAXO 40/0,5-8 PN 16 **2186271**

Čerpadlo v provedení LABS-conformity

Stratos MAXO 40/0,5-8 PN 10-P1 **2211654**

Stratos MAXO 40/0,5-8 PN 16-P1 **2211693**

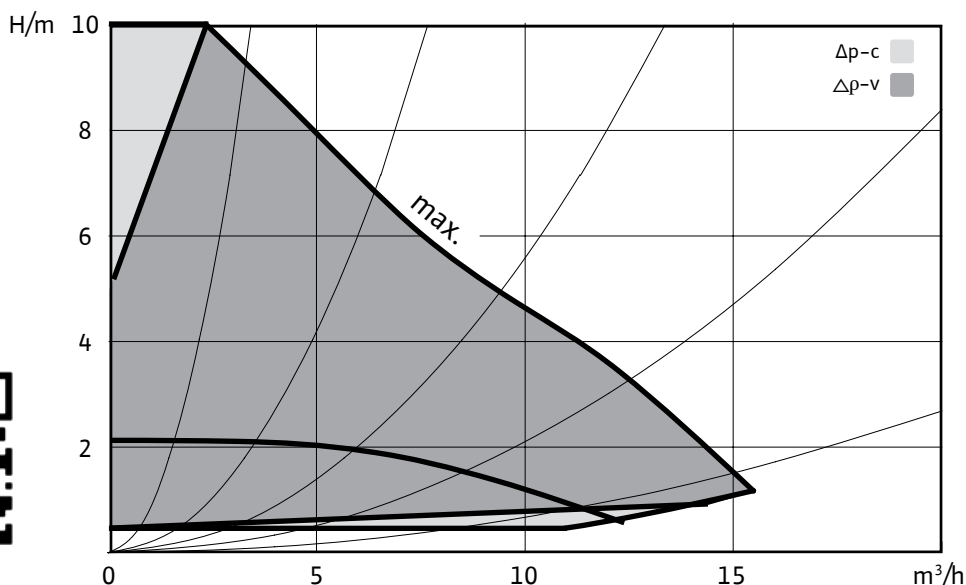
Příslušenství	Popis	Objednací číslo
Úhlová zástrčka	Pro elektrické připojení čerpadla při stíněných montážních podmínkách. Nahrazuje standardní síťovou zástrčku, která je součástí balení čerpadla.	2212505
Teplotní čidlo do čerpadla	Slouží pouze pro varianty čerpadel R7 jako doplnění snímání teploty z těla čerpadla.	2194058
Teplotní čidlo na potrubí PT1000B	Teplotní čidlo k přiložení na potrubí, které umožňuje čerpadlu Stratos MAXO řízení na ΔT.	2193421
Teplotní čidlo do potrubí PT1000AA	Teplotní čidlo k vložení do potrubí, které umožňuje čerpadlu Stratos MAXO řízení na ΔT.	2193422
Tepelná izolace ClimaForm	Difúzně těsná izolace potrubí studené vody, která zabraňuje tvorbě kondenzátu na povrchu čerpadla.	2201733
Sada protipřiruby	Dvě navařovací přiruby z oceli podle DIN-EN 1092-1 typu 11 s nástavcem k přivaření na potrubí. Včetně těsnění šroubů a matice.	PN 6 2105578 PN 10 2105579
CIF modul Modbus RTU	Zásuvný modul umožňující komunikační rozhraní čerpadla podle daného protokolu.	2190368
Ethernet modul CIF		2211408

Stratos MAXO 40/0,5-10

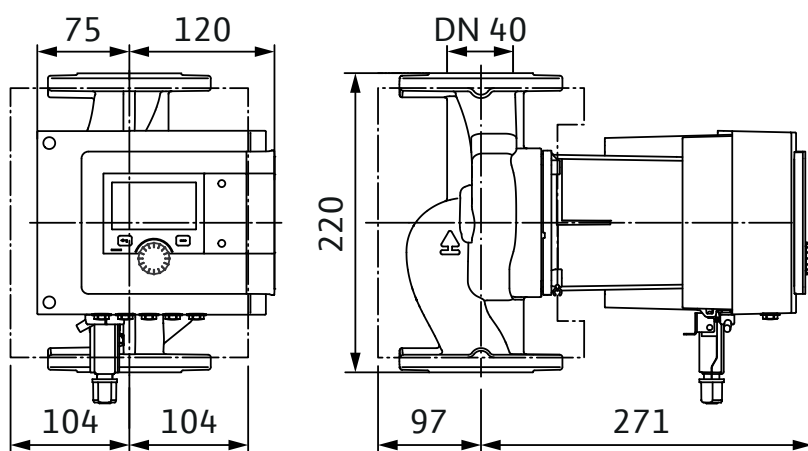
SMART



ZÁRUKA
5 LET



Stratos MAXO	Index energetické účinnosti (EEI)	Připojení	Maximální provozní tlak PN [bar]	Rozsah příkonu [W]	Rozsah proudu [A]	Brutto váha [kg]	Sítové připojení	Přípustná teplota média [°C]	Teplota okolí [°C]	Rozsah otáček čerpadla [1/min]	Hlučnost dB (A)	Tepelně izolační plášť
40/0,5-10	≤0,19	DN 40	6/10, 16	7 až 235	0,11 až 1,03	15,1	1~230 V, 50/60 Hz	-10 až 110	-10 až 40	750 až 3950	≤ 41	Součástí balení



Verze

Objednávací číslo

Standardní čerpadlo

Stratos MAXO 40/0,5-10 PN 6/10 **2222237**

Čerpadlo bez integrovaného teplotního čidla

Stratos MAXO 40/0,5-10 PN 6/10-R7 **2222240**

Čerpadlo v provedení PN 16

Stratos MAXO 40/0,5-10 PN 16 **2225910**

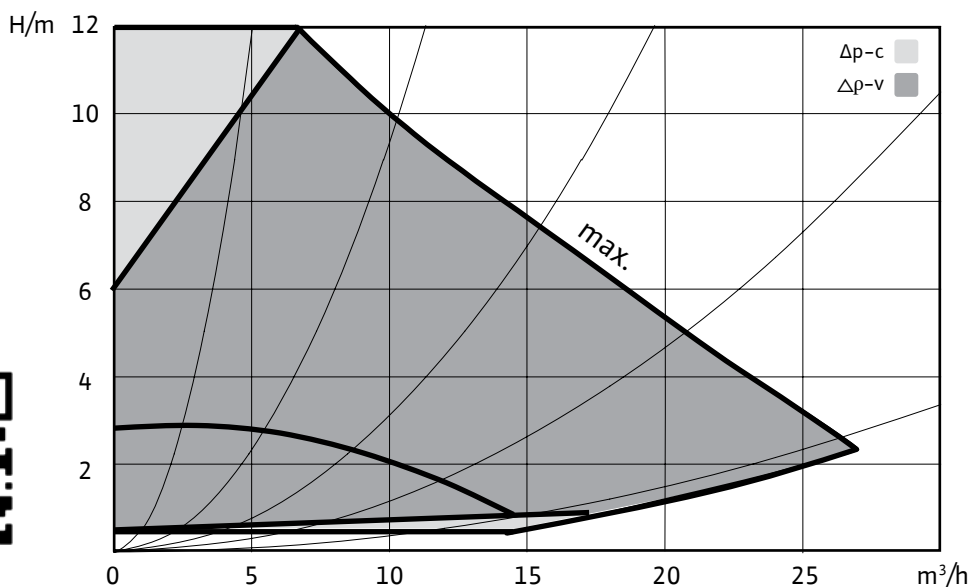
Čerpadlo v provedení LABS-conformity

Stratos MAXO 40/0,5-10 PN 10-P1 **2222239**

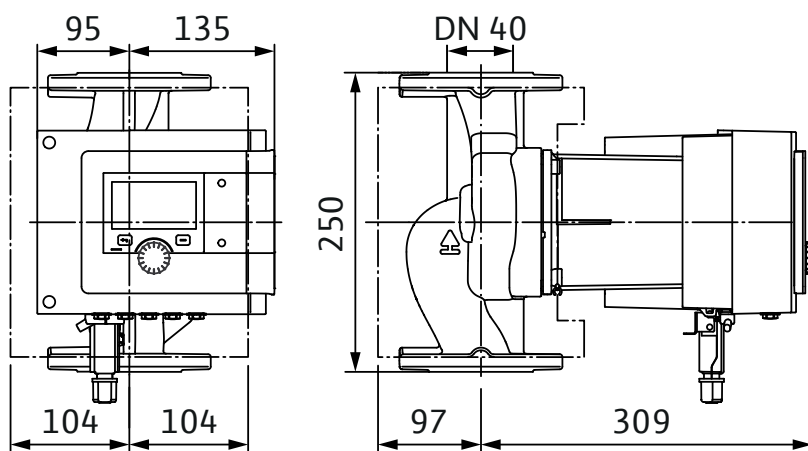
Příslušenství	Popis	Objednávací číslo
Úhlová zástrčka	Pro elektrické připojení čerpadla při stísněných montážních podmínkách. Nahrazuje standardní síťovou zástrčku, která je součástí balení čerpadla.	2212505
Teplotní čidlo do čerpadla	Slouží pouze pro varianty čerpadel R7 jako doplnění snímání teploty z těla čerpadla.	2194058
Teplotní čidlo na potrubí PT1000B	Teplotní čidlo k přiložení na potrubí, které umožňuje čerpadlu Stratos MAXO řízení na ΔT.	2193421
Teplotní čidlo na potrubí PT1000AA	Teplotní čidlo k vložení do potrubí, které umožňuje čerpadlu Stratos MAXO řízení na ΔT.	2193422
Tepelná izolace ClimaForm	Difúzně těsná izolace potrubí studené vody, která zabraňuje tvorbě kondenzátu na povrchu čerpadla.	2201733
Sada protipřiruby	Dvě navařovací přiruby z oceli podle DIN-EN 1092-1 typu 11 s nástavcem k přivaření na potrubí. Včetně těsnění šroubů a matice.	PN 6 2105578 PN 10 2105579
CIF modul Modbus RTU	Zásuvný modul umožňující komunikační rozhraní čerpadla podle daného protokolu.	2190368
Ethernet modul CIF		2211408



**ZÁRUKA
5 LET**



Stratos MAXO	Index energetické účinnosti (EEI)	Připojení	Maximální provozní tlak PN [bar]	Rozsah příkonu [W]	Rozsah proudu [A]	Brutto váha [kg]	Sítové připojení	Přípustná teplota média [°C]	Teplota okolí [°C]	Rozsah otáček čerpadla [1/min]	Hlučnost dB (A)	Tepelně izolační plášť
40/0,5-12	≤0,17	DN 40	6/10, 16	10 až 570	0,2 až 2,49	19,9	1~230 V, 50/60 Hz	-10 až 110	-10 až 40	650 až 3600	≤ 41	Součástí balení



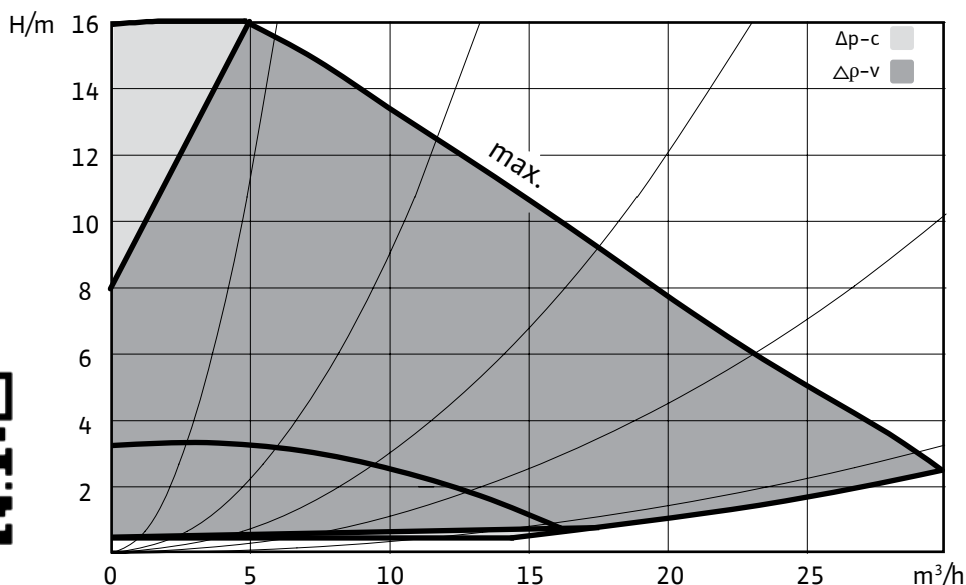
Verze	Objednávací číslo
Standardní čerpadlo	
Stratos MAXO 40/0,5-12 PN 6/10	2164584
Čerpadlo bez integrovaného teplotního čidla	
Stratos MAXO 40/0,5-12 PN 6/10-R7	2217951
Čerpadlo v provedení PN 16	
Stratos MAXO 40/0,5-12 PN 16	2186272
Čerpadlo v provedení LABS-conformity	
Stratos MAXO 40/0,5-12 PN 10-P1	2211655
Stratos MAXO 40/0,5-12 PN 16-P1	2211694

Příslušenství	Popis	Objednávací číslo
Úhlová zástrčka	Pro elektrické připojení čerpadla při stísněných montážních podmínkách. Nahrazuje standardní síťovou zástrčku, která je součástí balení čerpadla.	2212505
Teplotní čidlo do čerpadla	Slouží pouze pro varianty čerpadel R7 jako doplnění snímání teploty z těla čerpadla.	2194058
Teplotní čidlo na potrubí PT1000B	Teplotní čidlo k přiložení na potrubí, které umožňuje čerpadlu Stratos MAXO řízení na ΔT.	2193421
Teplotní čidlo do potrubí PT1000AA	Teplotní čidlo k vložení do potrubí, které umožňuje čerpadlu Stratos MAXO řízení na ΔT.	2193422
Tepelná izolace ClimaForm	Difúzně těsná izolace potrubí studené vody, která zabraňuje tvorbě kondenzátu na povrchu čerpadla.	2201734
Sada protipřiruby	Dvě navařovací přiruby z oceli podle DIN-EN 1092-1 typu 11 s nástavcem k přivaření na potrubí. Včetně těsnění šroubů a matice.	PN 6 2105578 PN 10 2105579
CIF modul Modbus RTU	Zásuvný modul umožňující komunikační rozhraní čerpadla podle daného protokolu.	2190368
Ethernet modul CIF		2211408

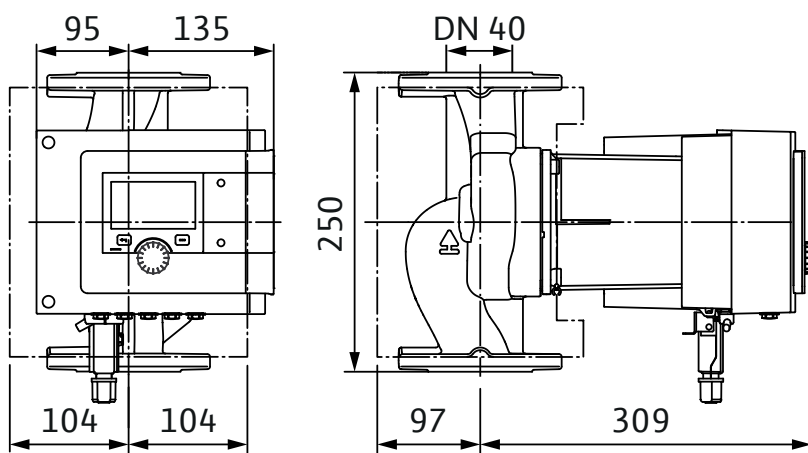
Stratos MAXO 40/0,5-16



**ZÁRUKA
5 LET**



Stratos MAXO	Index energetické účinnosti (EEI)	Připojení	Maximální provozní tlak PN [bar]	Rozsah příkonu [W]	Rozsah proudu [A]	Brutto váha [kg]	Sítové připojení	Přípustná teplota média [°C]	Teplota okolí [°C]	Rozsah otáček čerpadla [1/min]	Hlučnost dB (A)	Tepelně izolační plášť
40/0,5-16	≤0,17	DN 40	6/10, 16	10 až 640	0,2 až 2,8	19,9	1~230 V, 50/60 Hz	-10 až 110	-10 až 40	650 až 3850	≤ 41	Součástí balení



Verze

Objednací číslo

Standardní čerpadlo

Stratos MAXO 40/0,5-16 PN 6/10 **2164585**

Čerpadlo bez integrovaného teplotního čidla

Stratos MAXO 40/0,5-16 PN 6/10-R7 **2217952**

Čerpadlo v provedení PN 16

Stratos MAXO 40/0,5-16 PN 16 **2186273**

Čerpadlo v provedení LABS-conformity

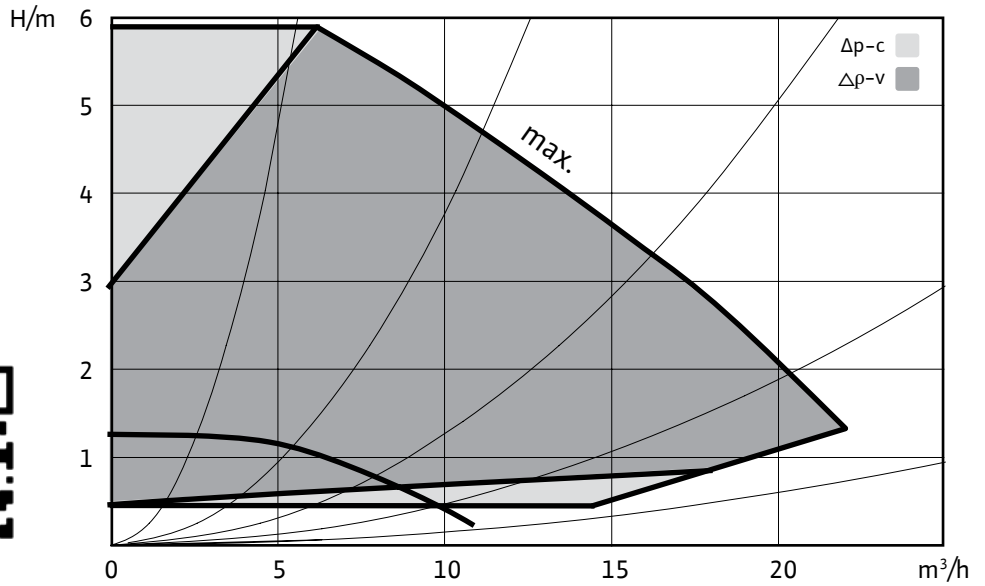
Stratos MAXO 40/0,5-16 PN 10-P1 **2211656**

Stratos MAXO 40/0,5-16 PN 16-P1 **2211695**

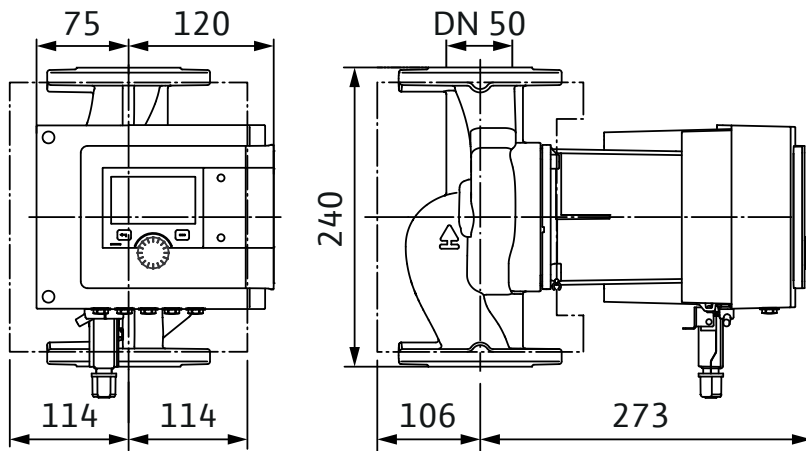
Příslušenství	Popis	Objednací číslo
Úhlová zástrčka	Pro elektrické připojení čerpadla při stísněných montážních podmínkách. Nahrazuje standardní síťovou zástrčku, která je součástí balení čerpadla.	2212505
Teplotní čidlo do čerpadla	Slouží pouze pro varianty čerpadel R7 jako doplnění snímání teploty z těla čerpadla.	2194058
Teplotní čidlo na potrubí PT1000B	Teplotní čidlo k přiložení na potrubí, které umožňuje čerpadlu Stratos MAXO řízení na ΔT.	2193421
Teplotní čidlo do potrubí PT1000AA	Teplotní čidlo k vložení do potrubí, které umožňuje čerpadlu Stratos MAXO řízení na ΔT.	2193422
Tepelná izolace ClimaForm	Difúzně těsná izolace potrubí studené vody, která zabraňuje tvorbě kondenzátu na povrchu čerpadla.	2201734
Sada protipřiruby	Dvě navařovací přiruby z oceli podle DIN-EN 1092-1 typu 11 s nástavcem k přivaření na potrubí. Včetně těsnění šroubů a matice.	PN 6 2105578 PN 10 2105579
CIF modul Modbus RTU	Zásuvný modul umožňující komunikační rozhraní čerpadla podle daného protokolu.	2190368
Ethernet modul CIF		2211408



★★★★★
**ZÁRUKA
5 LET**



Stratos MAXO	Index energetické účinnosti (EEI)	Připojení	Maximální provozní tlak PN [bar]	Rozsah příkonu [W]	Rozsah proudu [A]	Brutto váha [kg]	Sítové připojení	Přípustná teplota média [°C]	Teplota okolí [°C]	Rozsah otáček čerpadla [1/min]	Hlučnost dB (A)	Tepelně izolační plášť
50/0,5-6	≤0,18	DN 50	6/10, 16	7 až 270	0,11 až 1,17	17,2	1~230 V, 50/60 Hz	-10 až 110	-10 až 40	750 až 3150	≤ 41	Součástí balení



Verze

Objednávací číslo

Standardní čerpadlo

Stratos MAXO 50/0,5-6 PN 6/10 **2164586**

Čerpadlo bez integrovaného teplotního čidla

Stratos MAXO 50/0,5-6 PN 6/10-R7 **2217953**

Čerpadlo v provedení PN 16

Stratos MAXO 50/0,5-6 PN 16 **2186274**

Čerpadlo v provedení LABS-conformity

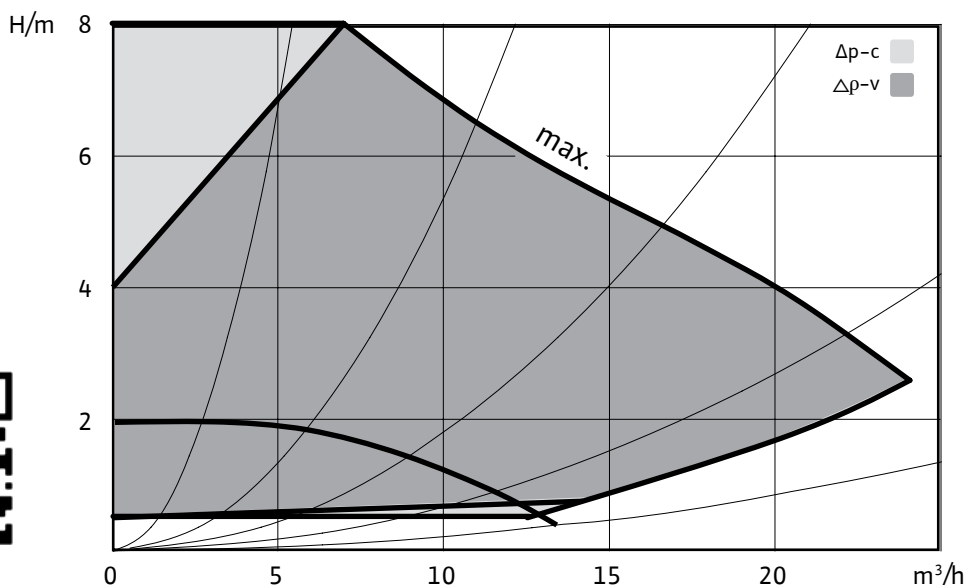
Stratos MAXO 50/0,5-6 PN 10-P1 **2211657**

Příslušenství	Popis	Objednávací číslo
Úhlová zástrčka	Pro elektrické připojení čerpadla při stísněných montážních podmínkách. Nahrazuje standardní síťovou zástrčku, která je součástí balení čerpadla.	2212505
Teplotní čidlo do čerpadla	Slouží pouze pro varianty čerpadel R7 jako doplnění snímání teploty z těla čerpadla.	2194058
Teplotní čidlo na potrubí PT1000B	Teplotní čidlo k přiložení na potrubí, které umožňuje čerpadlu Stratos MAXO řízení na ΔT.	2193421
Teplotní čidlo do potrubí PT1000AA	Teplotní čidlo k vložení do potrubí, které umožňuje čerpadlu Stratos MAXO řízení na ΔT.	2193422
Tepelná izolace ClimaForm	Difúzně těsná izolace potrubí studené vody, která zabraňuje tvorbě kondenzátu na povrchu čerpadla.	2201735
Sada protipřiruby	Dvě navařovací přiruby z oceli podle DIN-EN 1092-1 typu 11 s nástavcem k přivaření na potrubí. Včetně těsnění šroubů a matice.	PN 6 2105580 PN 10 2105581
CIF modul Modbus RTU	Zásuvný modul umožňující komunikační rozhraní čerpadla podle daného protokolu.	2190368
Ethernet modul CIF		2211408

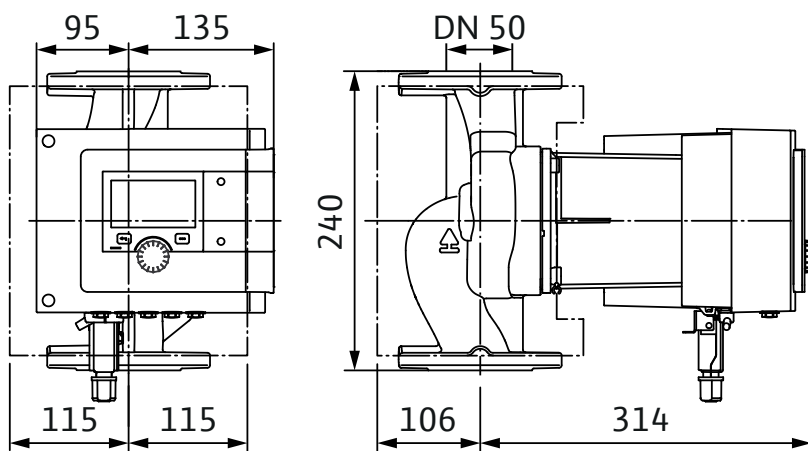
Stratos MAXO 50/0,5-8



**ZÁRUKA
5 LET**



Stratos MAXO	Index energetické účinnosti (EEI)	Připojení	Maximální provozní tlak PN [bar]	Rozsah příkonu [W]	Rozsah proudu [A]	Brutto váha [kg]	Sítové připojení	Přípustná teplota média [°C]	Teplota okolí [°C]	Rozsah otáček čerpadla [1/min]	Hlučnost dB (A)	Tepelně izolační plášť
50/0,5-8	≤0,17	DN 50	6/10, 16	10 až 390	0,2 až 1,72	21,3	1~230 V, 50/60 Hz	-10 až 110	-10 až 40	650 až 3800	≤ 41	Součástí balení



Verze

Objednací číslo

Standardní čerpadlo

Stratos MAXO 50/0,5-8 PN 6/10 **2164587**

Čerpadlo bez integrovaného teplotního čidla

Stratos MAXO 50/0,5-8 PN 6/10-R7 **2217954**

Čerpadlo v provedení PN 16

Stratos MAXO 50/0,5-8 PN 16 **2186275**

Čerpadlo v provedení LABS-conformity

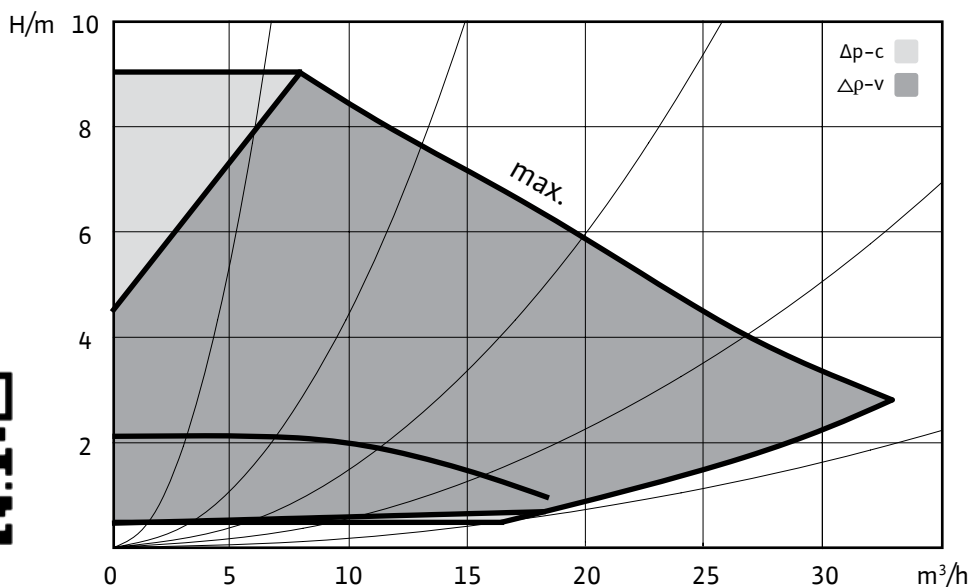
Stratos MAXO 50/0,5-8 PN 10-P1 **2211658**

Příslušenství	Popis	Objednací číslo
Úhlová zástrčka	Pro elektrické připojení čerpadla při stísněných montážních podmínkách. Nahrazuje standardní síťovou zástrčku, která je součástí balení čerpadla.	2212505
Teplotní čidlo do čerpadla	Slouží pouze pro varianty čerpadel R7 jako doplnění snímání teploty z těla čerpadla.	2194058
Teplotní čidlo na potrubí PT1000B	Teplotní čidlo k přiložení na potrubí, které umožňuje čerpadlu Stratos MAXO řízení na ΔT.	2193421
Teplotní čidlo na potrubí PT1000AA	Teplotní čidlo k vložení do potrubí, které umožňuje čerpadlu Stratos MAXO řízení na ΔT.	2193422
Tepelná izolace ClimaForm	Dílně těsná izolace potrubí studené vody, která zabráňuje tvorbě kondenzátu na povrchu čerpadla.	2201736
Sada protipřiruby	Dvě navařovací přiruby z oceli podle DIN-EN 1092-1 typu 11 s nástavcem k přivaření na potrubí. Včetně těsnění šroubů a matice.	PN 6 2105580 PN 10 2105581
CIF modul Modbus RTU	Zásuvný modul umožňující komunikační rozhraní čerpadla podle daného protokolu.	2190368
Ethernet modul CIF		2211408

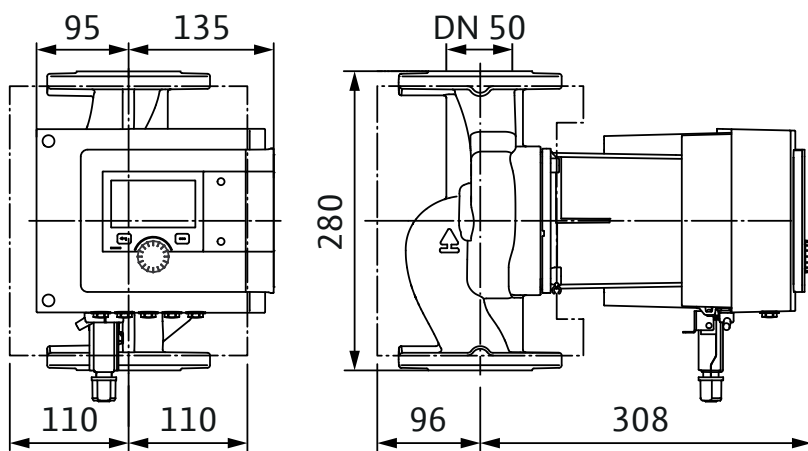
SMART



**ZÁRUKA
5 LET**



Stratos MAXO	Index energetické účinnosti (EEI)	Připojení	Maximální provozní tlak PN [bar]	Rozsah příkonu [W]	Rozsah proudu [A]	Brutto váha [kg]	Sítové připojení	Přípustná teplota média [°C]	Teplota okolí [°C]	Rozsah otáček čerpadla [1/min]	Hlučnost dB (A)	Tepelně izolační plášť
50/0,5-9	≤0,17	DN 50	6/10, 16	10 až 550	0,2 až 2,4	22,2	1~230 V, 50/60 Hz	-10 až 110	-10 až 40	650 až 3050	≤ 41	Součástí balení



Verze

Objednací číslo

Standardní čerpadlo

Stratos MAXO 50/0,5-9 PN 6/10 **2164588**

Čerpadlo bez integrovaného teplotního čidla

Stratos MAXO 50/0,5-9 PN 6/10-R7 **2217955**

Čerpadlo v provedení PN 16

Stratos MAXO 50/0,5-9 PN 16 **2186276**

Čerpadlo v provedení LABS-conformity

Stratos MAXO 50/0,5-9 PN 10-P1 **2211659**

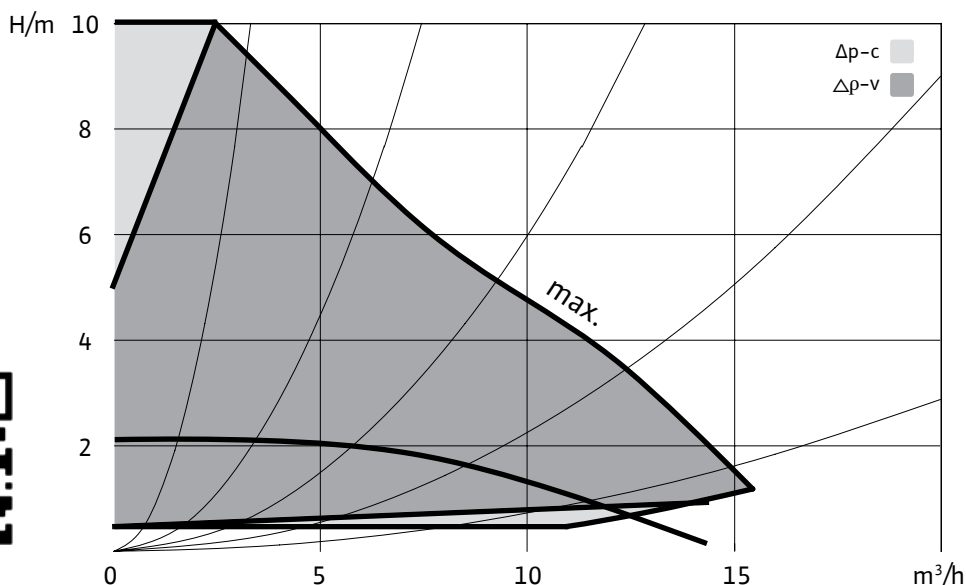
Stratos MAXO 50/0,5-9 PN 16-P1 **2211701**

Příslušenství	Popis	Objednací číslo
Úhlová zástrčka	Pro elektrické připojení čerpadla při stísněných montážních podmínkách. Nahrazuje standardní síťovou zástrčku, která je součástí balení čerpadla.	2212505
Teplotní čidlo do čerpadla	Slouží pouze pro varianty čerpadel R7 jako doplnění snímání teploty z těla čerpadla.	2194058
Teplotní čidlo na potrubí PT1000B	Teplotní čidlo k přiložení na potrubí, které umožňuje čerpadlu Stratos MAXO řízení na ΔT.	2193421
Teplotní čidlo do potrubí PT1000AA	Teplotní čidlo k vložení do potrubí, které umožňuje čerpadlu Stratos MAXO řízení na ΔT.	2193422
Tepelná izolace ClimaForm	Difúzně těsná izolace potrubí studené vody, která zabraňuje tvorbě kondenzátu na povrchu čerpadla.	2201737
Sada protipříruby	Dvě navařovací příruby z oceli podle DIN-EN 1092-1 typu 11 s nástavcem k přivaření na potrubí. Včetně těsnění šroubů a matice.	PN 6 2105580 PN 10 2105581
CIF modul Modbus RTU	Zásuvný modul umožňující komunikační rozhraní čerpadla podle daného protokolu.	2190368
Ethernet modul CIF		2211408

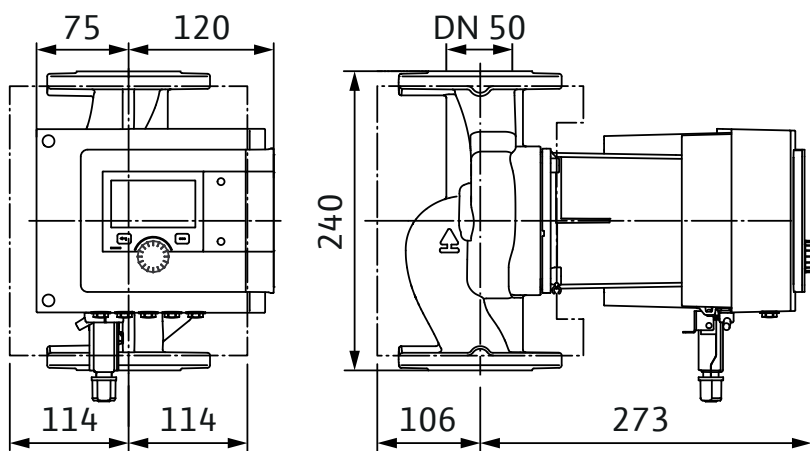
Stratos MAXO 50/0,5-10



★★★★★
**ZÁRUKA
5 LET**



Stratos MAXO	Index energetické účinnosti (EEI)	Připojení	Maximální provozní tlak PN [bar]	Rozsah příkonu [W]	Rozsah proudu [A]	Brutto váha [kg]	Sítové připojení	Přípustná teplota média [°C]	Teplota okolí [°C]	Rozsah otáček čerpadla [1/min]	Hlučnost dB (A)	Tepelně izolační plášť
50/0,5-10	≤0,18	DN 50	6/10, 16	7 až 240	0,11 až 1,05	17,2	1~230 V, 50/60 Hz	-10 až 110	-10 až 40	750 až 3950	≤ 41	Součástí balení

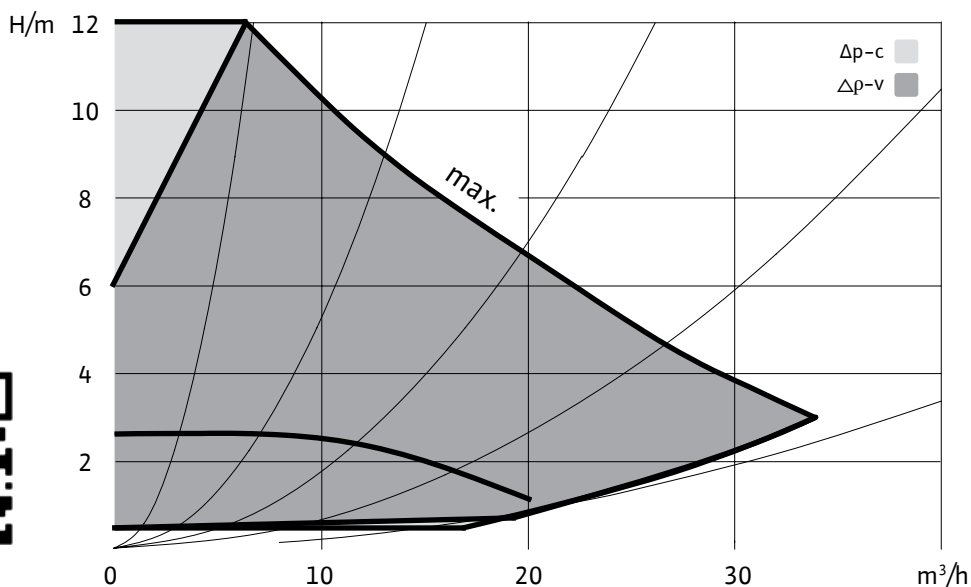


Verze	Objednací číslo
Standardní čerpadlo	
Stratos MAXO 50/0,5-10 PN 6/10	2222242
Čerpadlo bez integrovaného teplotního čidla	
Stratos MAXO 50/0,5-10 PN 6/10-R7	2222245
Čerpadlo v provedení PN 16	
Stratos MAXO 50/0,5-10 PN 16	2225911
Čerpadlo v provedení LABS-conformity	
Stratos MAXO 50/0,5-10 PN 10-P1	2222244

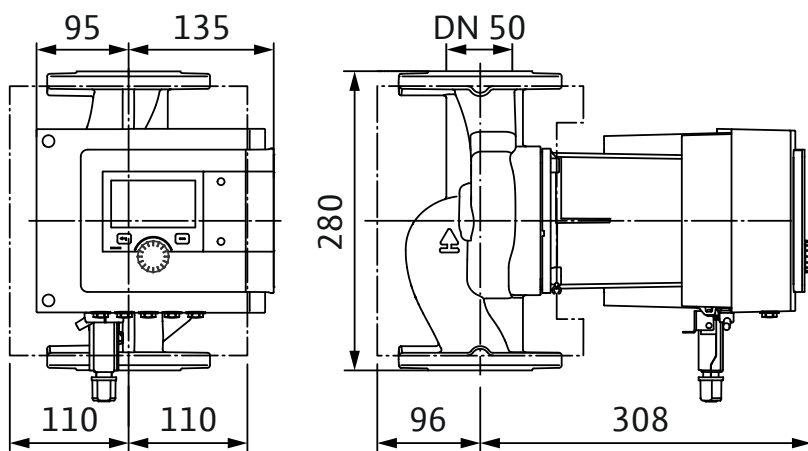
Příslušenství	Popis	Objednací číslo
Úhlová zástrčka	Pro elektrické připojení čerpadla při stísněných montážních podmínkách. Nahrazuje standardní síťovou zástrčku, která je součástí balení čerpadla.	2212505
Teplotní čidlo do čerpadla	Slouží pouze pro varianty čerpadel R7 jako doplnění snímání teploty z těla čerpadla.	2194058
Teplotní čidlo na potrubí PT1000B	Teplotní čidlo k přiložení na potrubí, které umožňuje čerpadlu Stratos MAXO řízení na ΔT.	2193421
Teplotní čidlo do potrubí PT1000AA	Teplotní čidlo k vložení do potrubí, které umožňuje čerpadlu Stratos MAXO řízení na ΔT.	2193422
Tepelná izolace ClimaForm	Difúzně těsná izolace potrubí studené vody, která zabraňuje tvorbě kondenzátu na povrchu čerpadla.	2201737
Sada protipříruba	Dvě navařovací příruby z oceli podle DIN-EN 1092-1 typu 11 s nástavcem k přivaření na potrubí. Včetně těsnění šroubů a matice.	PN 6 2105580 PN 10 2105581
CIF modul Modbus RTU	Zásuvný modul umožňující komunikační rozhraní čerpadla podle daného protokolu.	2190368
Ethernet modul CIF		2211408



**ZÁRUKA
5 LET**



Stratos MAXO	Index energetické účinnosti (EEI)	Připojení	Maximální provozní tlak PN [bar]	Rozsah příkonu [W]	Rozsah proudu [A]	Brutto váha [kg]	Sítové připojení	Přípustná teplota média [°C]	Teplota okolí [°C]	Rozsah otáček čerpadla [1/min]	Hlučnost dB (A)	Tepelně izolační plášť
50/0,5-12	≤0,17	DN 50	6/10, 16	10 až 560	0,2 až 2,46	22,2	1~230 V, 50/60 Hz	-10 až 110	-10 až 40	650 až 3350	≤ 41	Součástí balení



Verze

Objednací číslo

Standardní čerpadlo

Stratos MAXO 50/0,5-12 PN 6/10 **2164589**

Čerpadlo bez integrovaného teplotního čidla

Stratos MAXO 50/0,5-12 PN 6/10-R7 **2217956**

Čerpadlo v provedení PN 16

Stratos MAXO 50/0,5-12 PN 16 **2186277**

Čerpadlo v provedení LABS-conformity

Stratos MAXO 50/0,5-12 PN 10-P1 **2211660**

Stratos MAXO 50/0,5-12 PN 16-P1 **2211699**

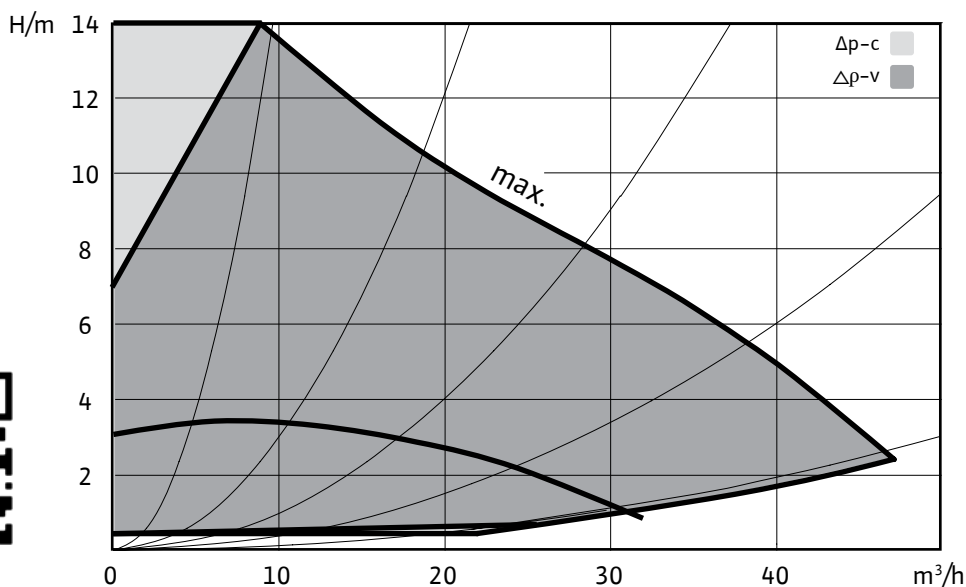
Příslušenství	Popis	Objednací číslo
Úhlová zástrčka	Pro elektrické připojení čerpadla při stísněných montážních podmínkách. Nahrazuje standardní síťovou zástrčku, která je součástí balení čerpadla.	2212505
Teplotní čidlo do čerpadla	Slouží pouze pro varianty čerpadel R7 jako doplnění snímání teploty z těla čerpadla.	2194058
Teplotní čidlo na potrubí PT1000B	Teplotní čidlo k přiložení na potrubí, které umožňuje čerpadlu Stratos MAXO řízení na ΔT.	2193421
Teplotní čidlo do potrubí PT1000AA	Teplotní čidlo k vložení do potrubí, které umožňuje čerpadlu Stratos MAXO řízení na ΔT.	2193422
Tepelná izolace ClimaForm	Difúzně těsná izolace potrubí studené vody, která zabraňuje tvorbě kondenzátu na povrchu čerpadla.	2201737
Sada protipříruby	Dvě navařovací příruby z oceli podle DIN-EN 1092-1 typu 11 s nástavcem k přivaření na potrubí. Včetně těsnění šroubů a matice.	PN 6 2105580 PN 10 2105581
CIF modul Modbus RTU	Zásuvný modul umožňující komunikační rozhraní čerpadla podle daného protokolu.	2190368
Ethernet modul CIF		2211408

Stratos MAXO 50/0,5-14

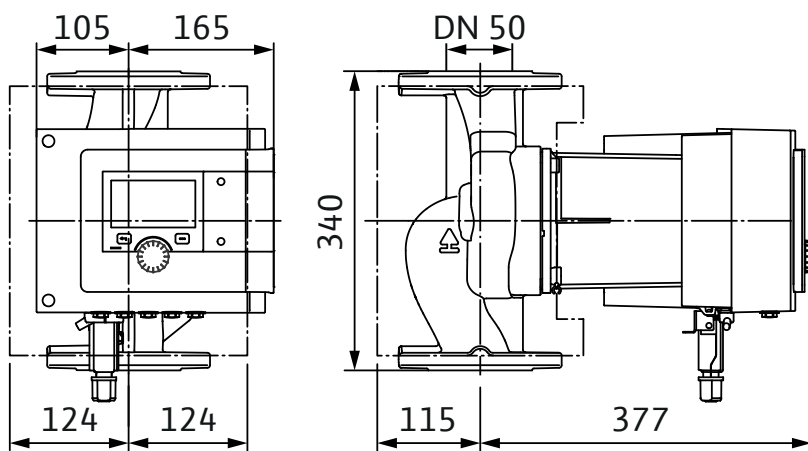
SMART



ZÁRUKA
5 LET



Stratos MAXO	Index energetické účinnosti (EEI)	Připojení	Maximální provozní tlak PN [bar]	Rozsah příkonu [W]	Rozsah proudu [A]	Brutto váha [kg]	Síťové připojení	Přípustná teplota média [°C]	Teplota okolí [°C]	Rozsah otáček čerpadla [1/min]	Hlučnost dB (A)	Tepelně izolační plášť
50/0,5-14	≤0,17	DN 50	6/10, 16	20 až 970	0,3 až 4,27	31,3	1~230 V, 50/60 Hz	-10 až 110	-10 až 40	500 až 3200	≤ 41	Součástí balení



Verze

Objednávací číslo

Standardní čerpadlo

Stratos MAXO 50/0,5-14 PN 6/10 **2164590**

Čerpadlo bez integrovaného teplotního čidla

Stratos MAXO 50/0,5-14 PN 6/10-R7 **2217957**

Čerpadlo v provedení PN 16

Stratos MAXO 50/0,5-14 PN 16 **2186278**

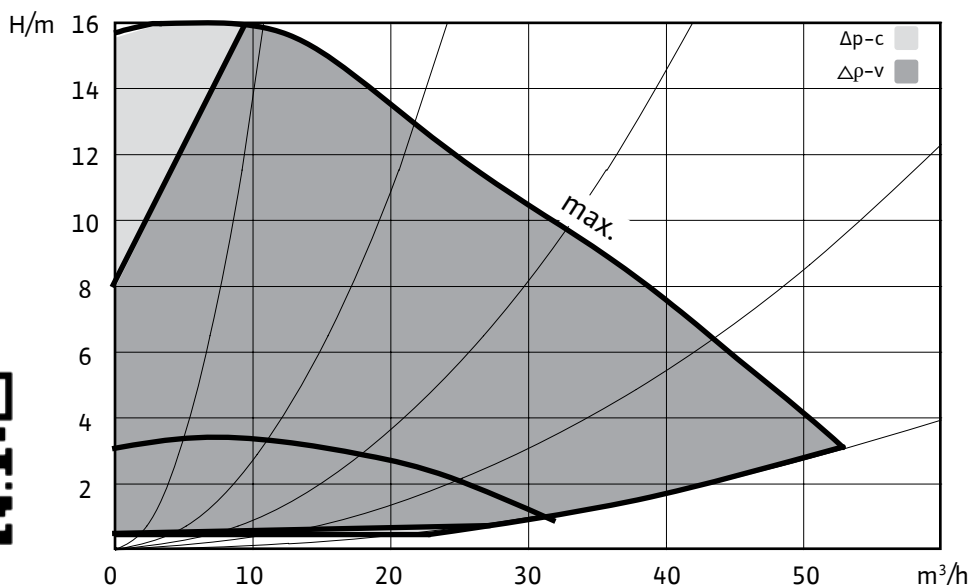
Čerpadlo v provedení LABS-conformity

Stratos MAXO 50/0,5-14 PN 10-P1 **2211661**

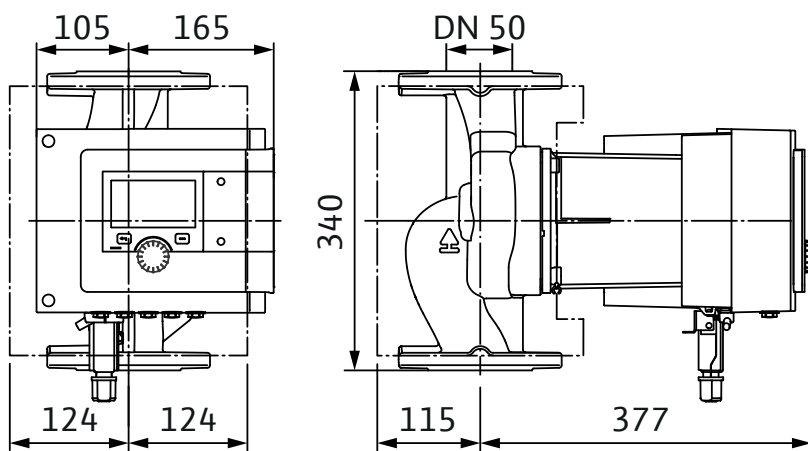
Příslušenství	Popis	Objednávací číslo
Úhlová zástrčka	Pro elektrické připojení čerpadla při stísněných montážních podmínkách. Nahrazuje standardní síťovou zástrčku, která je součástí balení čerpadla.	2212505
Teplotní čidlo do čerpadla	Slouží pouze pro varianty čerpadel R7 jako doplnění snímání teploty z těla čerpadla.	2194058
Teplotní čidlo na potrubí PT1000B	Teplotní čidlo k přiložení na potrubí, které umožňuje čerpadlu Stratos MAXO řízení na ΔT.	2193421
Teplotní čidlo na potrubí PT1000AA	Teplotní čidlo k vložení do potrubí, které umožňuje čerpadlu Stratos MAXO řízení na ΔT.	2193422
Tepelná izolace ClimaForm	Difúzně těsná izolace potrubí studené vody, která zabraňuje tvorbě kondenzátu na povrchu čerpadla.	2201738
Sada protipříruba	Dvě navařovací příruby z oceli podle DIN-EN 1092-1 typu 11 s nástavcem k přivaření na potrubí. Včetně těsnění šroubů a matice.	PN 6 2105580 PN 10 2105581
CIF modul Modbus RTU	Zásuvný modul umožňující komunikační rozhraní čerpadla podle daného protokolu.	2190368
Ethernet modul CIF		2211408



**ZÁRUKA
5 LET**



Stratos MAXO	Index energetické účinnosti (EEI)	Připojení	Maximální provozní tlak PN [bar]	Rozsah příkonu [W]	Rozsah proudu [A]	Brutto váha [kg]	Síťové připojení	Přípustná teplota média [°C]	Teplota okolí [°C]	Rozsah otáček čerpadla [1/min]	Hlučnost dB (A)	Tepelně izolační plášť
50/0,5-16	≤0,17	DN 50	6/10, 16	20 až 1480	0,3 až 6,52	32,4	1~230 V, 50/60 Hz	-10 až 110	-10 až 40	500 až 3200	≤ 50	Součástí balení



Verze

Objednávací číslo

Standardní čerpadlo

Stratos MAXO 50/0,5-16 PN 6/10 **2164591**

Čerpadlo bez integrovaného teplotního čidla

Stratos MAXO 50/0,5-16 PN 6/10-R7 **2217958**

Čerpadlo v provedení PN 16

Stratos MAXO 50/0,5-16 PN 16 **2186279**

Čerpadlo v provedení LABS-conformity

Stratos MAXO 50/0,5-16 PN 10-P1 **2211662**

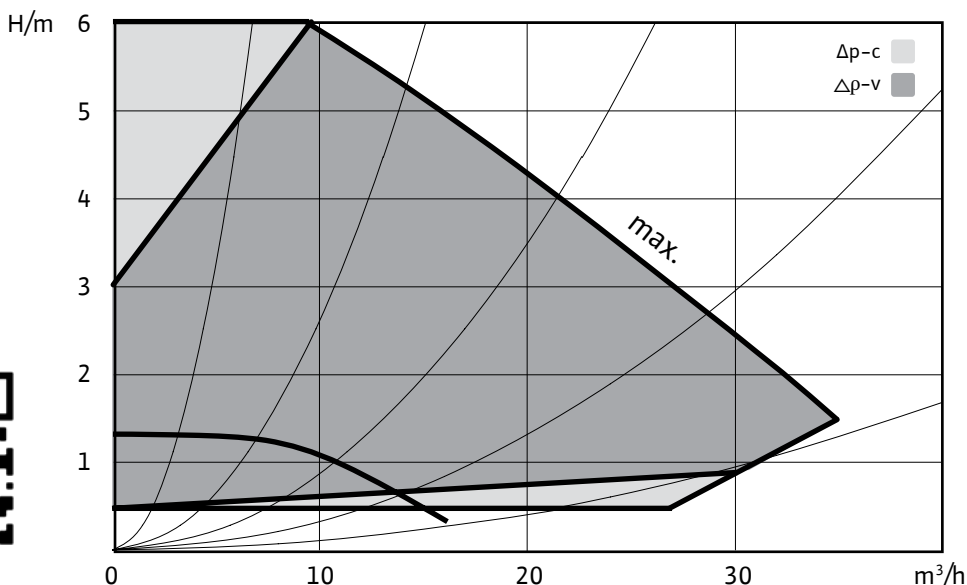
Stratos MAXO 50/0,5-16 PN 16-P1 **2211698**

Příslušenství	Popis	Objednávací číslo
Úhlová zástrčka	Pro elektrické připojení čerpadla při stísněných montážních podmínkách. Nahrazuje standardní síťovou zástrčku, která je součástí balení čerpadla.	2212505
Teplotní čidlo do čerpadla	Slouží pouze pro varianty čerpadel R7 jako doplnění snímání teploty z těla čerpadla.	2194058
Teplotní čidlo na potrubí PT1000B	Teplotní čidlo k přiložení na potrubí, které umožňuje čerpadlu Stratos MAXO řízení na ΔT.	2193421
Teplotní čidlo do potrubí PT1000AA	Teplotní čidlo k vložení do potrubí, které umožňuje čerpadlu Stratos MAXO řízení na ΔT.	2193422
Tepelná izolace ClimaForm	Difúzně těsná izolace potrubí studené vody, která zabraňuje tvorbě kondenzátu na povrchu čerpadla.	2201738
Sada protipřiruby	Dvě navařovací přiruby z oceli podle DIN-EN 1092-1 typu 11 s nástavcem k přivaření na potrubí. Včetně těsnění šroubů a matice.	PN 6 2105580 PN 10 2105581
CIF modul Modbus RTU	Zásuvný modul umožňující komunikační rozhraní čerpadla podle daného protokolu.	2190368
Ethernet modul CIF		2211408

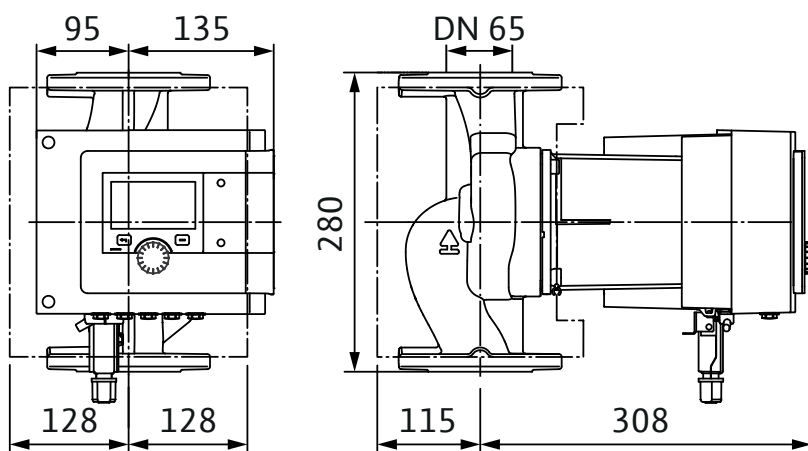
Stratos MAXO 65/0,5-6



**ZÁRUKA
5 LET**



Stratos MAXO	Index energetické účinnosti (EEI)	Připojení	Maximální provozní tlak PN [bar]	Rozsah příkonu [W]	Rozsah proudu [A]	Brutto váha [kg]	Sítové připojení	Přípustná teplota média [°C]	Teplota okolí [°C]	Rozsah otáček čerpadla [1/min]	Hlučnost dB (A)	Tepelně izolační plášť
65/0,5-6	≤0,17	DN 65	6/10, 16	10 až 440	0,2 až 1,91	23,9	1~230 V, 50/60 Hz	-10 až 110	-10 až 40	650 až 2400	≤ 41	Součástí balení



Verze

Objednací číslo

Standardní čerpadlo

Stratos MAXO 65/0,5-6 PN 6/10 **2164592**

Čerpadlo bez integrovaného teplotního čidla

Stratos MAXO 65/0,5-6 PN 6/10-R7 **2217959**

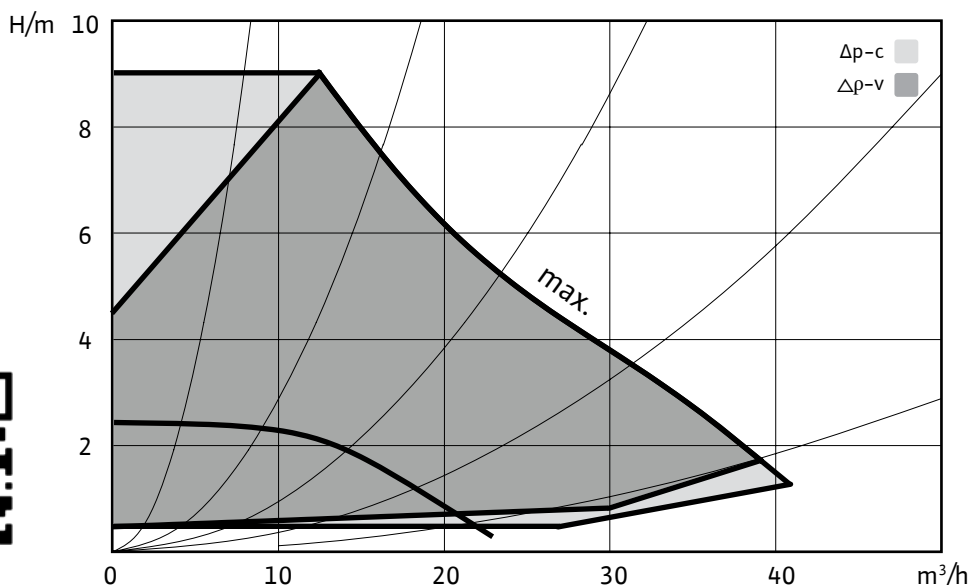
Čerpadlo v provedení PN 16

Stratos MAXO 65/0,5-6 PN 16 **2186280**

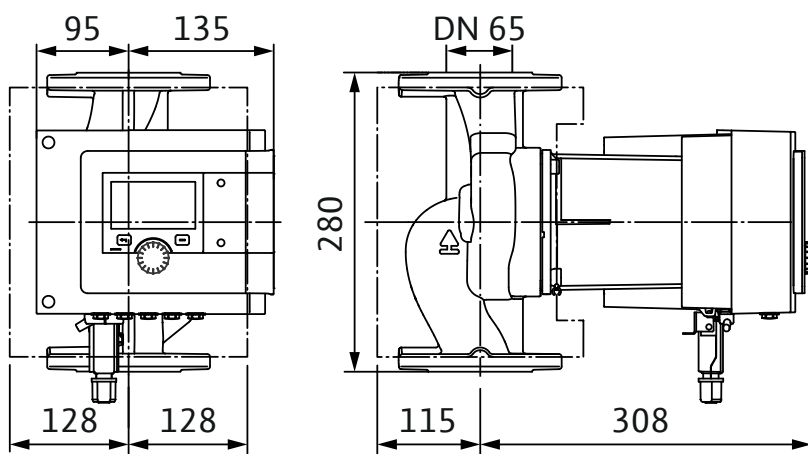
Příslušenství	Popis	Objednací číslo
Úhlová zástrčka	Pro elektrické připojení čerpadla při stísněných montážních podmínkách. Nahrazuje standardní síťovou zástrčku, která je součástí balení čerpadla.	2212505
Teplotní čidlo do čerpadla	Slouží pouze pro varianty čerpadel R7 jako doplnění snímání teploty z těla čerpadla.	2194058
Teplotní čidlo na potrubí PT1000B	Teplotní čidlo k přiložení na potrubí, které umožňuje čerpadlu Stratos MAXO řízení na ΔT.	2193421
Teplotní čidlo na potrubí PT1000AA	Teplotní čidlo k vložení do potrubí, které umožňuje čerpadlu Stratos MAXO řízení na ΔT.	2193422
Tepelná izolace ClimaForm	Difúzně těsná izolace potrubí studené vody, která zabráňuje tvorbě kondenzátu na povrchu čerpadla.	2201739
Sada protipříruby	Dvě navařovací příruby z oceli podle DIN-EN 1092-1 typu 11 s nástavcem k přivaření na potrubí. Včetně těsnění šroubů a matice.	PN 6 2105582 PN 10 2105583
CIF modul Modbus RTU	Zásuvný modul umožňující komunikační rozhraní čerpadla podle daného protokolu.	2190368
Ethernet modul CIF		2211408



**ZÁRUKA
5 LET**



Stratos MAXO	Index energetické účinnosti (EEI)	Připojení	Maximální provozní tlak PN [bar]	Rozsah příkonu [W]	Rozsah proudu [A]	Brutto váha [kg]	Sítové připojení	Přípustná teplota média [°C]	Teplota okolí [°C]	Rozsah otáček čerpadla [1/min]	Hlučnost dB (A)	Tepelně izolační plášť
65/0,5-9	≤0,17	DN 65	6/10, 16	10 až 560	0,2 až 2,47	23,9	1~230 V, 50/60 Hz	-10 až 110	-10 až 40	650 až 3200	≤ 41	Součástí balení



Verze

Objednávací číslo

Standardní čerpadlo

Stratos MAXO 65/0,5-9 PN 6/10 **2164593**

Čerpadlo bez integrovaného teplotního čidla

Stratos MAXO 65/0,5-9 PN 6/10-R7 **2217960**

Čerpadlo v provedení PN 16

Stratos MAXO 65/0,5-9 PN 16 **2186281**

Čerpadlo v provedení LABS-conformity

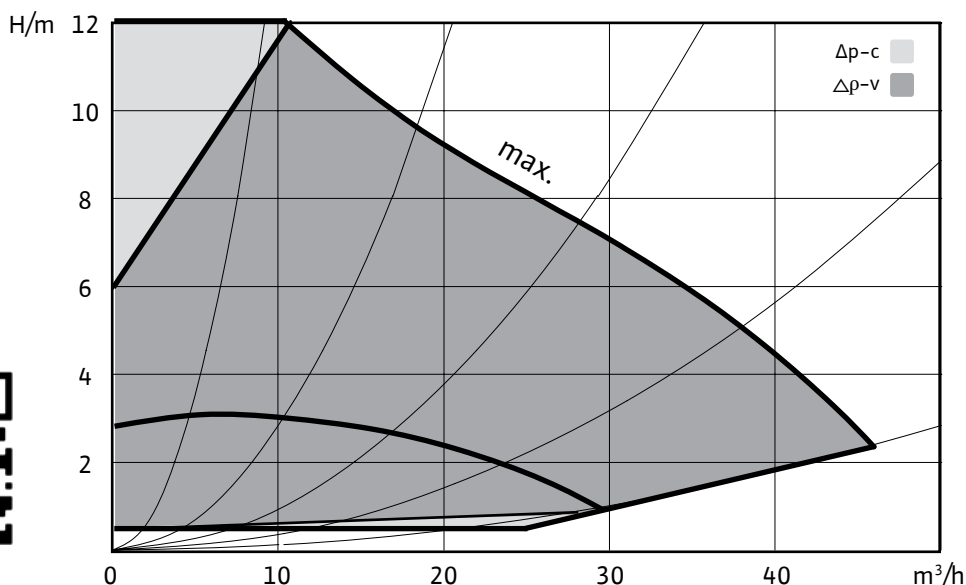
Stratos MAXO 65/0,5-9 PN 10-P1 **2211664**

Příslušenství	Popis	Objednávací číslo
Úhlová zástrčka	Pro elektrické připojení čerpadla při stísněných montážních podmínkách. Nahrazuje standardní síťovou zástrčku, která je součástí balení čerpadla.	2212505
Teplotní čidlo do čerpadla	Slouží pouze pro varianty čerpadel R7 jako doplnění snímání teploty z těla čerpadla.	2194058
Teplotní čidlo na potrubí PT1000B	Teplotní čidlo k přiložení na potrubí, které umožňuje čerpadlu Stratos MAXO řízení na ΔT.	2193421
Teplotní čidlo do potrubí PT1000AA	Teplotní čidlo k vložení do potrubí, které umožňuje čerpadlu Stratos MAXO řízení na ΔT.	2193422
Tepelná izolace ClimaForm	Difúzně těsná izolace potrubí studené vody, která zabráňuje tvorbě kondenzátu na povrchu čerpadla.	2201739
Sada protipřiruby	Dvě navařovací přiruby z oceli podle DIN-EN 1092-1 typu 11 s nástavcem k přivaření na potrubí. Včetně těsnění šroubů a matice.	PN 6 2105582 PN 10 2105583
CIF modul Modbus RTU	Zásuvný modul umožňující komunikační rozhraní čerpadla podle daného protokolu.	2190368
Ethernet modul CIF		2211408

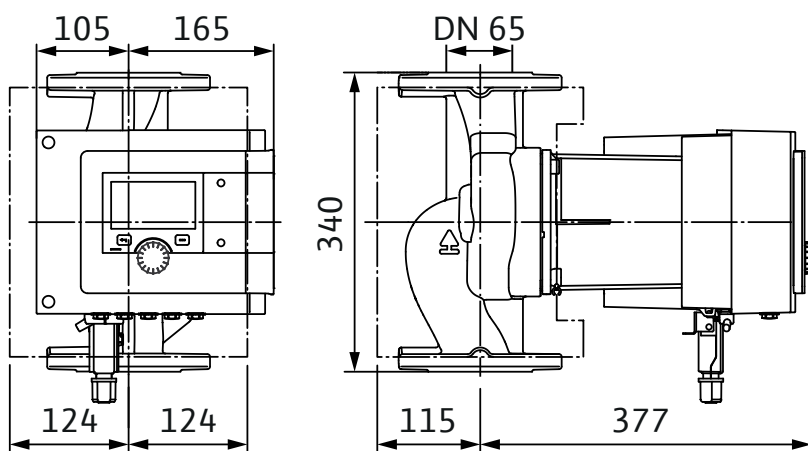
Stratos MAXO 65/0,5-12



**ZÁRUKA
5 LET**



Stratos MAXO	Index energetické účinnosti (EEI)	Připojení	Maximální provozní tlak PN [bar]	Rozsah příkonu [W]	Rozsah proudu [A]	Brutto váha [kg]	Sítové připojení	Přípustná teplota média [°C]	Teplota okolí [°C]	Rozsah otáček čerpadla [1/min]	Hlučnost dB (A)	Tepelně izolační plášť
65/0,5-12	≤0,17	DN 65	6/10, 16	20 až 950	0,3 až 4,17	33,8	1~230 V, 50/60 Hz	-10 až 110	-10 až 40	500 až 3000	≤ 41	Součástí balení



Verze

Objednací číslo

Standardní čerpadlo

Stratos MAXO 65/0,5-12 PN 6/10 **2164594**

Čerpadlo bez integrovaného teplotního čidla

Stratos MAXO 65/0,5-12 PN 6/10-R7 **2217961**

Čerpadlo v provedení PN 16

Stratos MAXO 65/0,5-12 PN 16 **2186282**

Čerpadlo v provedení LABS-conformity

Stratos MAXO 65/0,5-12 PN 10-P1 **2211665**

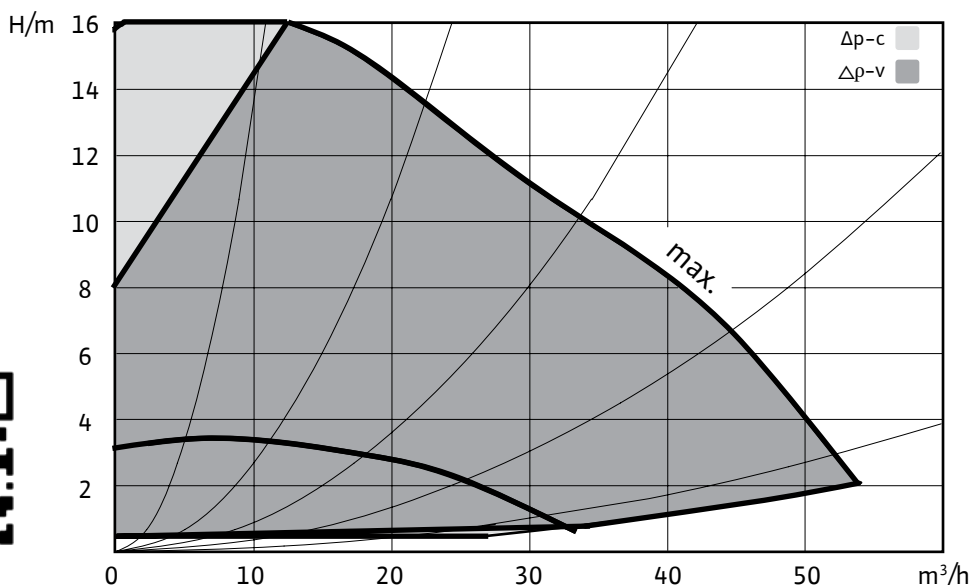
Stratos MAXO 65/0,5-12 PN 16-P1 **2211704**

Příslušenství	Popis	Objednací číslo
Úhlová zástrčka	Pro elektrické připojení čerpadla při stísněných montážních podmínkách. Nahrazuje standardní síťovou zástrčku, která je součástí balení čerpadla.	2212505
Teplotní čidlo do čerpadla	Slouží pouze pro varianty čerpadel R7 jako doplnění snímání teploty z těla čerpadla.	2194058
Teplotní čidlo na potrubí PT1000B	Teplotní čidlo k přiložení na potrubí, které umožňuje čerpadlu Stratos MAXO řízení na ΔT.	2193421
Teplotní čidlo do potrubí PT1000AA	Teplotní čidlo k vložení do potrubí, které umožňuje čerpadlu Stratos MAXO řízení na ΔT.	2193422
Tepelná izolace ClimaForm	Difúzně těsná izolace potrubí studené vody, která zabraňuje tvorbě kondenzátu na povrchu čerpadla.	2201740
Sada protipřiruby	Dvě navařovací přiruby z oceli podle DIN-EN 1092-1 typu 11 s nástavcem k přivaření na potrubí. Včetně těsnění šroubů a matice.	PN 6 2105582 PN 10 2105583
CIF modul Modbus RTU	Zásuvný modul umožňující komunikační rozhraní čerpadla podle daného protokolu.	2190368
Ethernet modul CIF		2211408

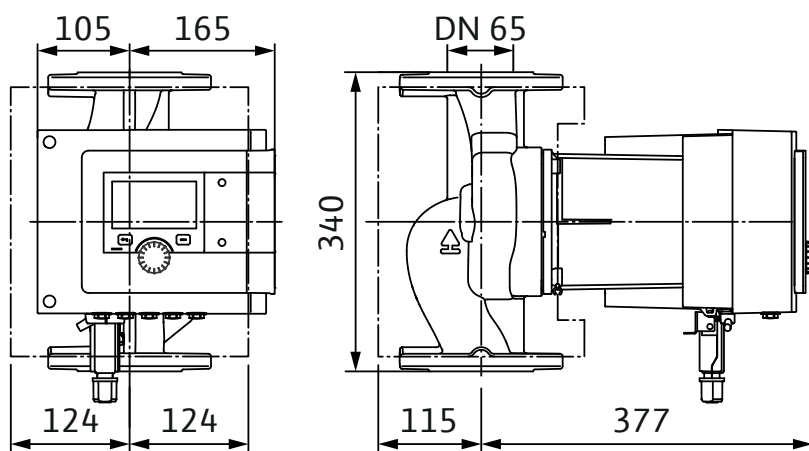
SMART



**ZÁRUKA
5 LET**



Stratos MAXO	Index energetické účinnosti (EEI)	Připojení	Maximální provozní tlak PN [bar]	Rozsah příkonu [W]	Rozsah proudu [A]	Brutto váha [kg]	Síťové připojení	Přípustná teplota média [°C]	Teplota okolí [°C]	Rozsah otáček čerpadla [1/min]	Hlučnost dB (A)	Teplně izolační plášť
65/0,5-16	≤0,17	DN 65	6/10, 16	20 až 1440	0,3 až 6,23	34,9	1~230 V, 50/60 Hz	-10 až 110	-10 až 40	500 až 3200	≤ 50	Součástí balení



Verze

Objednávací číslo

Standardní čerpadlo

Stratos MAXO 65/0,5-16 PN 6/10 **2164595**

Čerpadlo bez integrovaného teplotního čidla

Stratos MAXO 65/0,5-16 PN 6/10-R7 **2217962**

Čerpadlo v provedení PN 16

Stratos MAXO 65/0,5-16 PN 16 **2186283**

Čerpadlo v provedení LABS-conformity

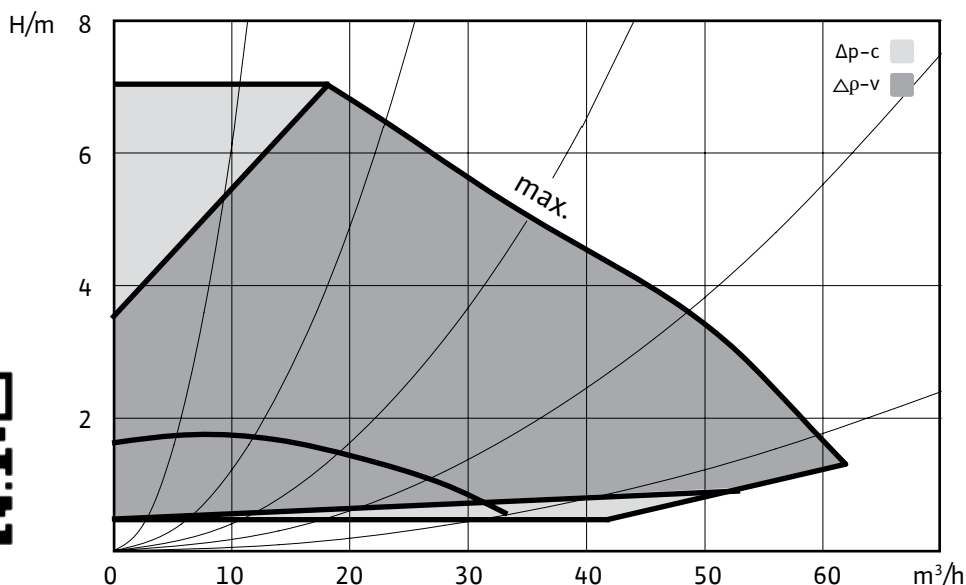
Stratos MAXO 65/0,5-16 PN 10 **2211666**

Příslušenství	Popis	Objednávací číslo
Úhlová zástrčka	Pro elektrické připojení čerpadla při stísněných montážních podmínkách. Nahrazuje standardní síťovou zástrčku, která je součástí balení čerpadla.	2212505
Teplotní čidlo do čerpadla	Slouží pouze pro varianty čerpadel R7 jako doplnění snímání teploty z těla čerpadla.	2194058
Teplotní čidlo na potrubí PT1000B	Teplotní čidlo k přiložení na potrubí, které umožňuje čerpadlu Stratos MAXO řízení na ΔT.	2193421
Teplotní čidlo do potrubí PT1000AA	Teplotní čidlo k vložení do potrubí, které umožňuje čerpadlu Stratos MAXO řízení na ΔT.	2193422
Teplná izolace ClimaForm	Difúzně těsná izolace potrubí studené vody, která zabraňuje tvorbě kondenzátu na povrchu čerpadla.	2201740
Sada protipřiruby	Dvě navařovací přiruby z oceli podle DIN-EN 1092-1 typu 11 s nástavcem k přivaření na potrubí. Včetně těsnění šroubů a matice.	PN 6 2105582 PN 10 2105583
CIF modul Modbus RTU	Zásuvný modul umožňující komunikační rozhraní čerpadla podle daného protokolu.	2190368
Ethernet modul CIF		2211408

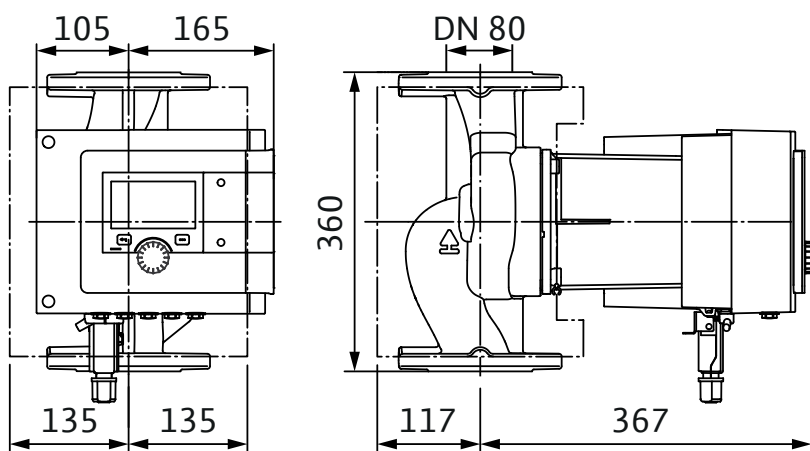
Stratos MAXO 80/0,5-6



**ZÁRUKA
5 LET**



Stratos MAXO	Index energetické účinnosti (EEI)	Připojení	Maximální provozní tlak PN [bar]	Rozsah příkonu [W]	Rozsah proudu [A]	Brutto váha [kg]	Sítové připojení	Přípustná teplota média [°C]	Teplota okolí [°C]	Rozsah otáček čerpadla [1/min]	Hlučnost dB (A)	Tepelně izolační plášť
80/0,5-6	≤0,17	DN 80	6, 10, 16	20 až 850	0,3 až 3,71	35,1	1~230 V, 50/60 Hz	-10 až 110	-10 až 40	500 až 2350	≤ 41	Součástí balení

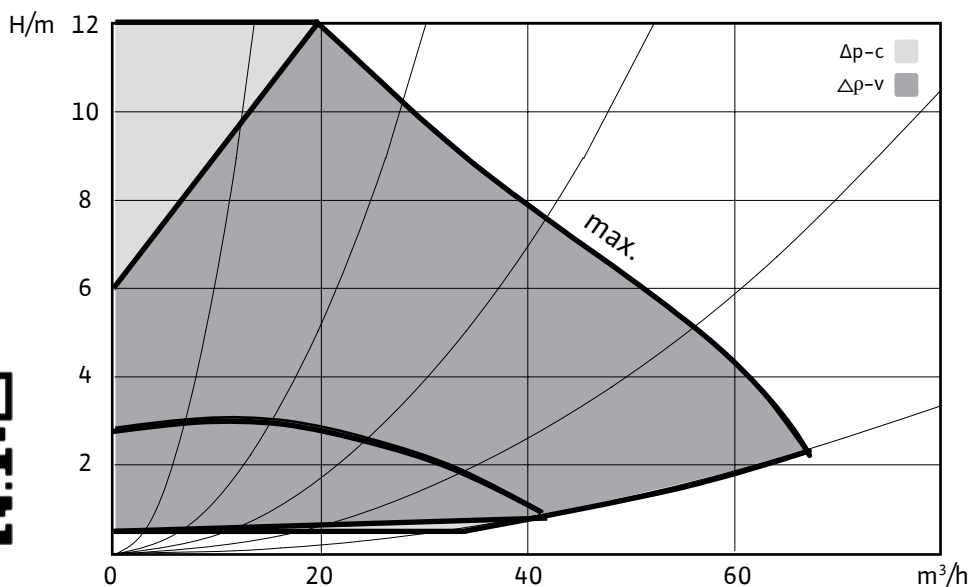


Verze	Objednávací číslo
Standardní čerpadlo	
Stratos MAXO 80/0,5-6 PN 6	2164596
Stratos MAXO 80/0,5-6 PN 10	2164597
Čerpadlo bez integrovaného teplotního čidla	
Stratos MAXO 80/0,5-6 PN 6-R7	2217963
Stratos MAXO 80/0,5-6 PN 10-R7	2217964
Čerpadlo v provedení PN 16	
Stratos MAXO 80/0,5-6 PN 16	2186284
Čerpadlo v provedení LABS-conformity	
Stratos MAXO 80/0,5-6 PN 6-P1	2211667
Stratos MAXO 80/0,5-6 PN 10-P1	2211668
Stratos MAXO 80/0,5-6 PN 16-P1	2211706

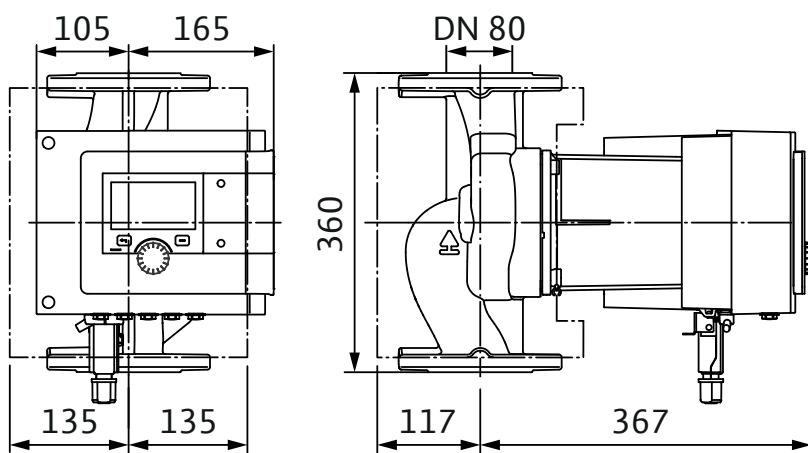
Příslušenství	Popis	Objednávací číslo
Úhlová zástrčka	Pro elektrické připojení čerpadla při stísněných montážních podmínkách. Nahrazuje standardní síťovou zástrčku, která je součástí balení čerpadla.	2212505
Teplotní čidlo do čerpadla	Slouží pouze pro varianty čerpadel R7 jako doplnění snímání teploty z těla čerpadla.	2194058
Teplotní čidlo na potrubí PT1000B	Teplotní čidlo k přiložení na potrubí, které umožňuje čerpadlu Stratos MAXO řízení na ΔT.	2193421
Teplotní čidlo do potrubí PT1000AA	Teplotní čidlo k vložení do potrubí, které umožňuje čerpadlu Stratos MAXO řízení na ΔT.	2193422
Tepelná izolace ClimaForm	Difúzně těsná izolace potrubí studené vody, která zabráňuje tvorbě kondenzátu na povrchu čerpadla.	2201741
Sada protipříruby	Dvě navařovací příruby z oceli podle DIN-EN 1092-1 typu 11 s nástavcem k přivaření na potrubí. Včetně těsnění šroubů a matice.	PN 6 2105584 PN 10 2105585
CIF modul Modbus RTU	Zásuvný modul umožňující komunikační rozhraní čerpadla podle daného protokolu.	2190368
Ethernet modul CIF		2211408



**ZÁRUKA
5 LET**



Stratos MAXO	Index energetické účinnosti (EEI)	Připojení	Maximální provozní tlak PN [bar]	Rozsah příkonu [W]	Rozsah proudu [A]	Brutto váha [kg]	Sítové připojení	Přípustná teplota média [°C]	Teplota okolí [°C]	Rozsah otáček čerpadla [1/min]	Hlučnost dB (A)	Tepelně izolační plášť
80/0,5-12	≤0,17	DN 80	6, 10, 16	20 až 1410	0,3 až 6,13	36,2	1~230 V, 50/60 Hz	-10 až 110	-10 až 40	500 až 3050	≤ 50	Součástí balení



Verze

Objednací číslo

Standardní čerpadlo

Stratos MAXO 80/0,5-12 PN 6	2164598
Stratos MAXO 80/0,5-12 PN 10	2164599

Čerpadlo bez integrovaného teplotního čidla

Stratos MAXO 80/0,5-12 PN 6-R7	2217965
Stratos MAXO 80/0,5-12 PN 10-R7	2217966

Čerpadlo v provedení PN 16

Stratos MAXO 80/0,5-12 PN 16	2186285
------------------------------	---------

Čerpadlo v provedení LABS-conformity

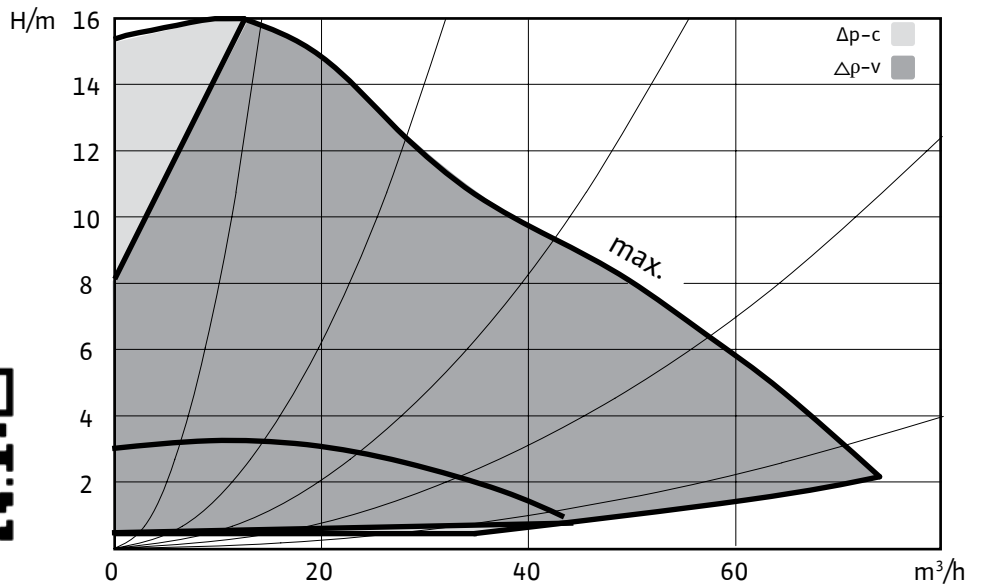
Stratos MAXO 80/0,5-12 PN 6-P1	2211669
Stratos MAXO 80/0,5-12 PN 10-P1	2211670

Příslušenství	Popis	Objednací číslo
Úhlová zástrčka	Pro elektrické připojení čerpadla při stísněných montážních podmínkách. Nahrazuje standardní síťovou zástrčku, která je součástí balení čerpadla.	2212505
Teplotní čidlo do čerpadla	Slouží pouze pro varianty čerpadel R7 jako doplnění snímání teploty z těla čerpadla.	2194058
Teplotní čidlo na potrubí PT1000B	Teplotní čidlo k přiložení na potrubí, které umožňuje čerpadlu Stratos MAXO řízení na ΔT.	2193421
Teplotní čidlo do potrubí PT1000AA	Teplotní čidlo k vložení do potrubí, které umožňuje čerpadlu Stratos MAXO řízení na ΔT.	2193422
Tepelná izolace ClimaForm	Difúzně těsná izolace potrubí studené vody, která zabraňuje tvorbě kondenzátu na povrchu čerpadla.	2201741
Sada protipřiruby	Dvě navařovací přiruby z oceli podle DIN-EN 1092-1 typu 11 s nástavcem k přivaření na potrubí. Včetně těsnění šroubů a matice.	PN 6 2105584 PN 10 2105585
CIF modul Modbus RTU	Zásuvný modul umožňující komunikační rozhraní čerpadla podle daného protokolu.	2190368
Ethernet modul CIF		2211408

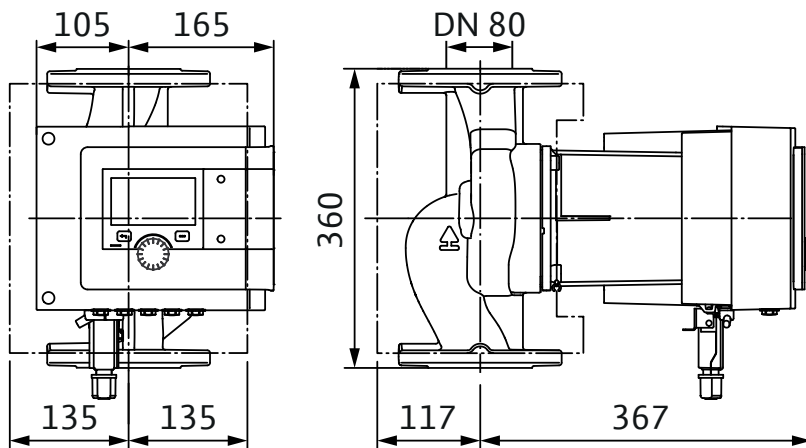
Stratos MAXO 80/0,5-16



**ZÁRUKA
5 LET**



Stratos MAXO	Index energetické účinnosti (EEI)	Připojení	Maximální provozní tlak PN [bar]	Rozsah příkonu [W]	Rozsah proudu [A]	Brutto váha [kg]	Sítové připojení	Přípustná teplota média [°C]	Teplota okolí [°C]	Rozsah otáček čerpadla [1/min]	Hlučnost dB (A)	Tepelně izolační plášť
80/0,5-16	≤0,17	DN 80	6, 10, 16	20 až 1645	0,3 až 7,14	36,2	1~230 V, 50/60 Hz	-10 až 110	-10 až 40	500 až 3200	≤ 50	Součástí balení



Verze

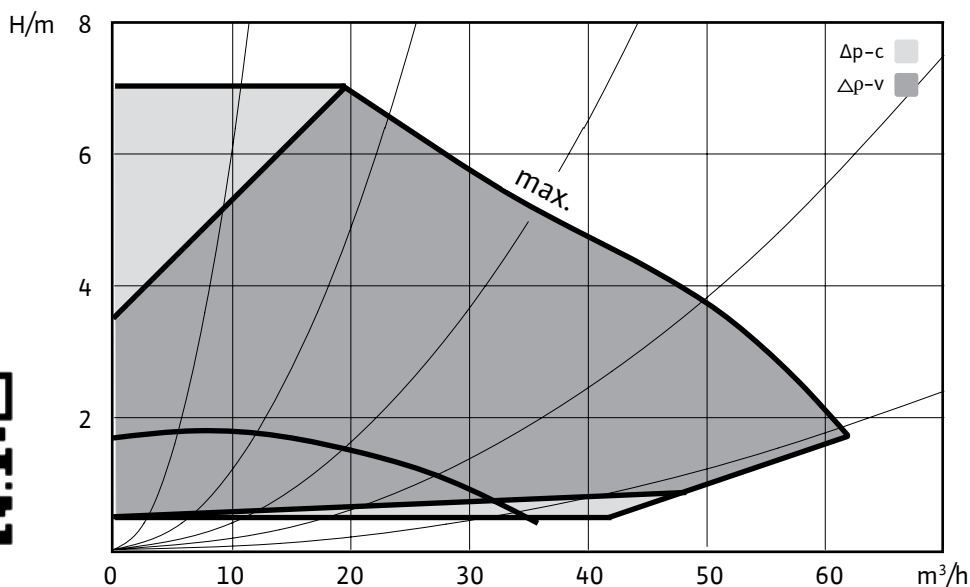
Objednací číslo

Standardní čerpadlo	
Stratos MAXO 80/0,5-16 PN 6	2164600
Stratos MAXO 80/0,5-16 PN 10	2164601
Čerpadlo bez integrovaného teplotního čidla	
Stratos MAXO 80/0,5-16 PN 6-R7	2217967
Stratos MAXO 80/0,5-16 PN 10-R7	2217968
Čerpadlo v provedení PN 16	
Stratos MAXO 80/0,5-16 PN 16	2186286
Čerpadlo v provedení LABS-conformity	
Stratos MAXO 80/0,5-16 PN 6-P1	2211671
Stratos MAXO 80/0,5-16 PN 10-P1	2211672

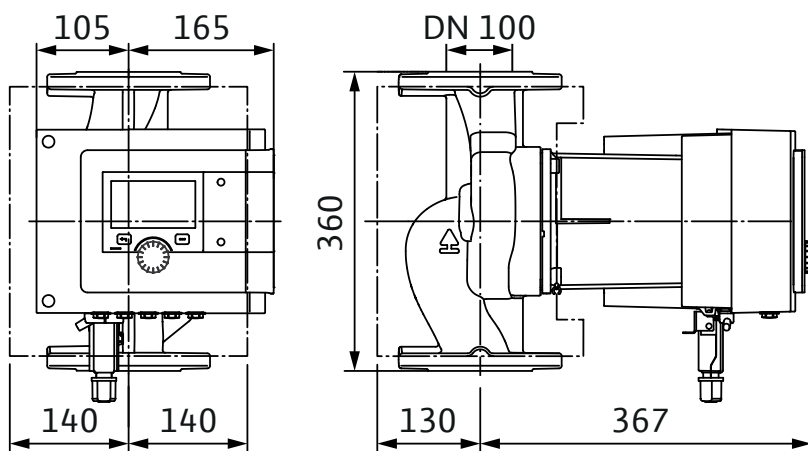
Příslušenství	Popis	Objednací číslo
Úhlová zástrčka	Pro elektrické připojení čerpadla při stísněných montážních podmínkách. Nahrazuje standardní síťovou zástrčku, která je součástí balení čerpadla.	2212505
Teplotní čidlo do čerpadla	Slouží pouze pro varianty čerpadel R7 jako doplnění snímání teploty z těla čerpadla.	2194058
Teplotní čidlo na potrubí PT1000B	Teplotní čidlo k přiložení na potrubí, které umožňuje čerpadlu Stratos MAXO řízení na ΔT.	2193421
Teplotní čidlo na potrubí PT1000AA	Teplotní čidlo k vložení do potrubí, které umožňuje čerpadlu Stratos MAXO řízení na ΔT.	2193422
Tepelná izolace ClimaForm	Difúzně těsná izolace potrubí studené vody, která zabráňuje tvorbě kondenzátu na povrchu čerpadla.	2201741
Sada protipříruby	Dvě navařovací příruby z oceli podle DIN-EN 1092-1 typu 11 s nástavcem k přivaření na potrubí. Včetně těsnění šroubů a matice.	PN 6 2105584 PN 10 2105585
CIF modul Modbus RTU	Zásuvný modul umožňující komunikační rozhraní čerpadla podle daného protokolu.	2190368
Ethernet modul CIF		2211408



**ZÁRUKA
5 LET**



Stratos MAXO	Index energetické účinnosti (EEI)	Připojení	Maximální provozní tlak PN [bar]	Rozsah příkonu [W]	Rozsah proudu [A]	Brutto váha [kg]	Sítové připojení	Přípustná teplota média [°C]	Teplota okolí [°C]	Rozsah otáček čerpadla [1/min]	Hlučnost dB (A)	Tepelně izolační plášť
100/0,5-6	≤0,17	DN 100	6, 10, 16	20 až 830	0,3 až 3,61	38,2	1~230 V, 50/60 Hz	-10 až 110	-10 až 40	500 až 2350	≤ 41	Součástí balení



Verze

Objednávací číslo

Standardní čerpadlo

Stratos MAXO 100/0,5-6 PN 6	2164602
Stratos MAXO 100/0,5-6 PN 10	2164603

Čerpadlo bez integrovaného teplotního čidla

Stratos MAXO 100/0,5-6 PN 6-R7	2217969
Stratos MAXO 100/0,5-6 PN 10-R7	2217970

Čerpadlo v provedení PN 16

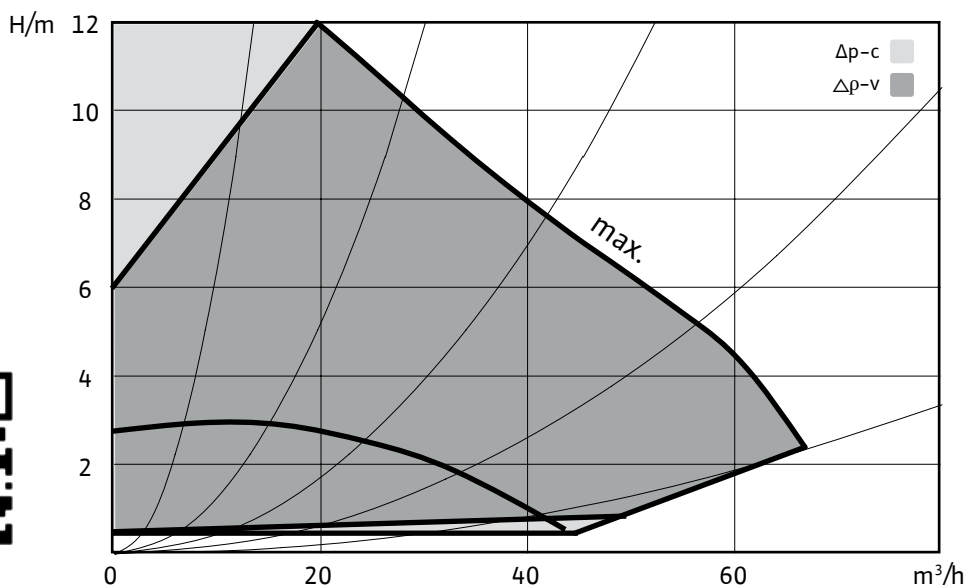
Stratos MAXO 100/0,5-6 PN 16	2186287
------------------------------	---------

Příslušenství	Popis	Objednávací číslo
Úhlová zástrčka	Pro elektrické připojení čerpadla při stísněných montážních podmínkách. Nahrazuje standardní síťovou zástrčku, která je součástí balení čerpadla.	2212505
Teplotní čidlo do čerpadla	Slouží pouze pro varianty čerpadel R7 jako doplnění snímání teploty z těla čerpadla.	2194058
Teplotní čidlo na potrubí PT1000B	Teplotní čidlo k přiložení na potrubí, které umožňuje čerpadlu Stratos MAXO řízení na ΔT.	2193421
Teplotní čidlo do potrubí PT1000AA	Teplotní čidlo k vložení do potrubí, které umožňuje čerpadlu Stratos MAXO řízení na ΔT.	2193422
Tepelná izolace ClimaForm	Difúzně těsná izolace potrubí studené vody, která zabraňuje tvorbě kondenzátu na povrchu čerpadla.	2201742
Sada protipřiruby	Dvě navařovací přiruby z oceli podle DIN-EN 1092-1 typu 11 s nástavcem k přivaření na potrubí. Včetně těsnění šroubů a matice.	PN 6 2105586 PN 10 2105587
CIF modul Modbus RTU	Zásuvný modul umožňující komunikační rozhraní čerpadla podle daného protokolu.	2190368
Ethernet modul CIF		2211408

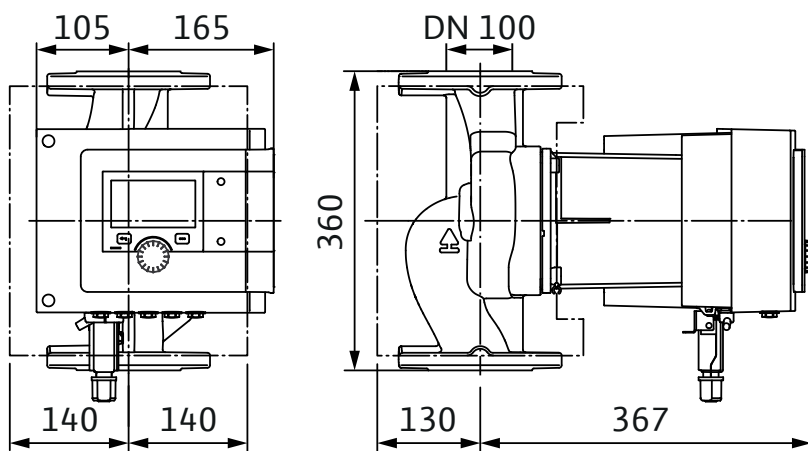
Stratos MAXO 100/0,5-12



**ZÁRUKA
5 LET**



Stratos MAXO	Index energetické účinnosti (EEI)	Připojení	Maximální provozní tlak PN [bar]	Rozsah příkonu [W]	Rozsah proudu [A]	Brutto váha [kg]	Sítové připojení	Přípustná teplota média [°C]	Teplota okolí [°C]	Rozsah otáček čerpadla [1/min]	Hlučnost dB (A)	Tepelně izolační plášť
100/0,5-12	≤0,17	DN 100	6, 10, 16	20 až 1290	0,3 až 5,7	39,3	1~230 V, 50/60 Hz	-10 až 110	-10 až 40	500 až 3050	≤ 50	Součástí balení



Verze

Objednávací číslo

Standardní čerpadlo

Stratos MAXO 100/0,5-12 PN 6	2164604
Stratos MAXO 100/0,5-12 PN 10	2164605

Čerpadlo bez integrovaného teplotního čidla

Stratos MAXO 100/0,5-12 PN 6-R7	2217971
Stratos MAXO 100/0,5-12 PN 10-R7	2217972

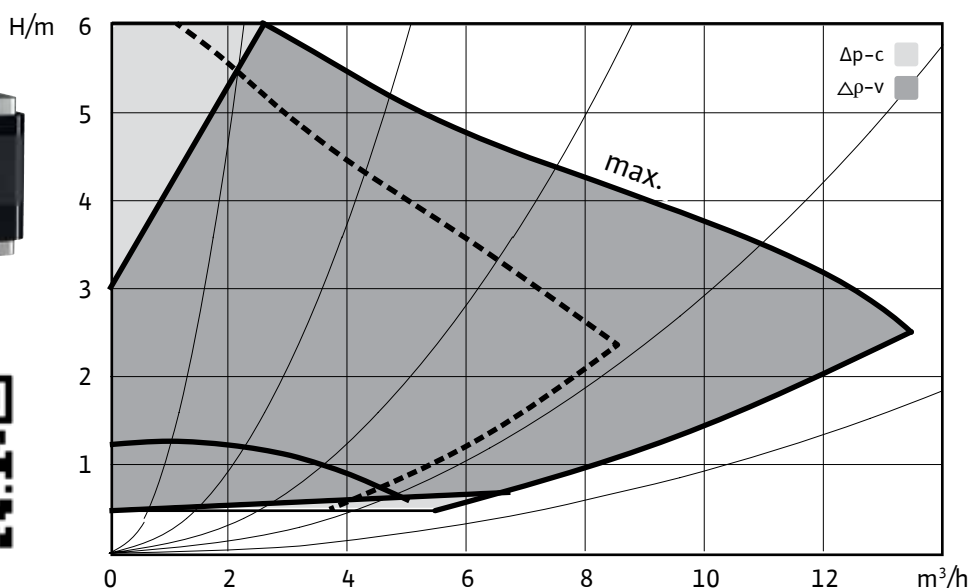
Čerpadlo v provedení PN 16

Stratos MAXO 100/0,5-12 PN 16	2186288
-------------------------------	----------------

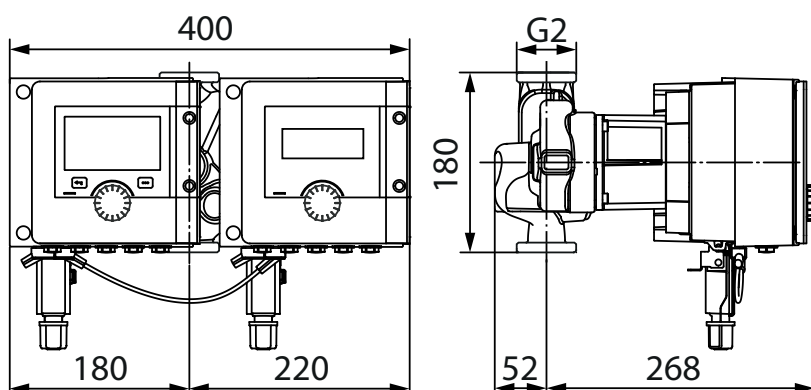
Příslušenství	Popis	Objednávací číslo
Úhlová zástrčka	Pro elektrické připojení čerpadla při stísněných montážních podmínkách. Nahrazuje standardní síťovou zástrčku, která je součástí balení čerpadla.	2212505
Teplotní čidlo do čerpadla	Slouží pouze pro varianty čerpadel R7 jako doplnění snímání teploty z těla čerpadla.	2194058
Teplotní čidlo na potrubí PT1000B	Teplotní čidlo k přiložení na potrubí, které umožňuje čerpadlu Stratos MAXO řízení na ΔT.	2193421
Teplotní čidlo na potrubí PT1000AA	Teplotní čidlo k vložení do potrubí, které umožňuje čerpadlu Stratos MAXO řízení na ΔT.	2193422
Tepelná izolace ClimaForm	Dífuzně těsná izolace potrubí studené vody, která zabraňuje tvorbě kondenzátu na povrchu čerpadla.	2201742
Sada protipřiruby	Dvě navařovací přiruby z oceli podle DIN-EN 1092-1 typu 11 s nástavcem k přivaření na potrubí. Včetně těsnění šroubů a matice.	PN 6 2105586 PN 10 2105587
CIF modul Modbus RTU	Zásuvný modul umožňující komunikační rozhraní čerpadla podle daného protokolu.	2190368
Ethernet modul CIF		2211408



**ZÁRUKA
5 LET**



Stratos MAXO-D	Index energetické účinnosti (EEI)	Připojení	Maximální provozní tlak PN [bar]	Rozsah příkonu [W]	Rozsah proudu [A]	Brutto váha [kg]	Síťové připojení	Přípustná teplota média [°C]	Teplota okolí [°C]	Rozsah otáček čerpadla [1/min]	Hlučnost dB (A)	Tepelně izolační plášť
30/0,5-6	0,19	G2	10, 16	7 až 135	0,11 až 0,95	20,6	1~230 V, 50/60 Hz	-10 až 110	-10 až 40	750 až 3050	< 29	Ne



Verze

Objednací číslo

Standardní čerpadlo

Stratos MAXO-D 30/0,5-6 PN 10 **2164645**

Čerpadlo bez integrovaného teplotního čidla

Stratos MAXO-D 30/0,5-6 PN 10-R7 **2217903**

Čerpadlo v provedení PN 16

Stratos MAXO-D 30/0,5-6 PN 16 **2186289**

Čerpadlo v provedení LABS-conformity

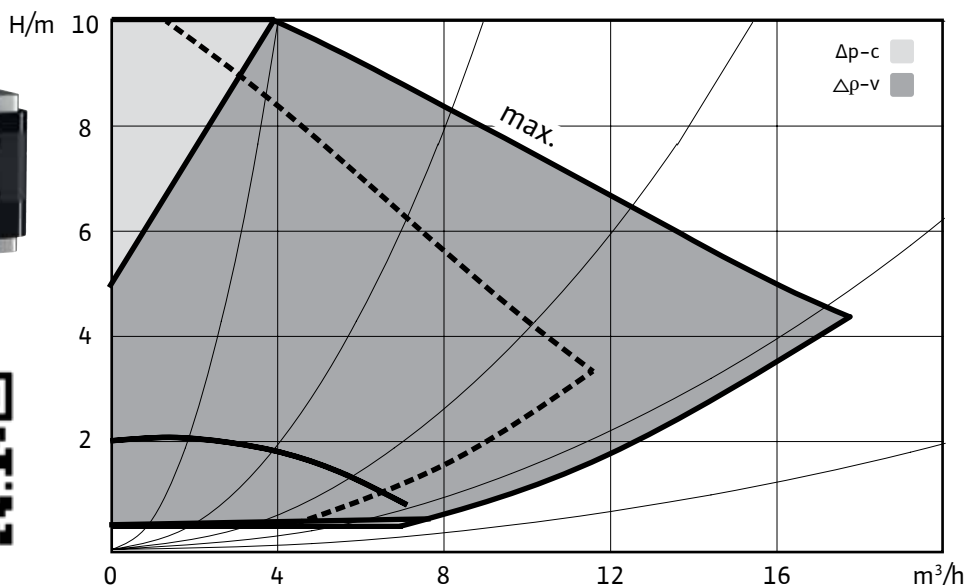
Stratos MAXO-D 30/0,5-6 PN 10-P1 **2225966**

Příslušenství	Popis	Objednací číslo
Úhlová zástrčka	Pro elektrické připojení čerpadla při stísněných montážních podmínkách. Nahrazuje standardní síťovou zástrčku, která je součástí balení čerpadla.	2212505
Teplotní čidlo do čerpadla	Slouží pouze pro varianty čerpadel R7 jako doplnění snímání teploty z těla čerpadla. U dvojitých čerpadel jsou potřeba dvě čidla.	2194058
Teplotní čidlo na potrubí PT1000B	Teplotní čidlo k přiložení na potrubí, které umožňuje čerpadlu Stratos MAXO řízení na ΔT.	2193421
Teplotní čidlo do potrubí PT1000AA	Teplotní čidlo k vložení do potrubí, které umožňuje čerpadlu Stratos MAXO řízení na ΔT.	2193422
CIF modul Modbus RTU	Zásuvný modul umožňující komunikační rozhraní čerpadla podle daného protokolu.	2190368
Ethernet modul CIF		2211408

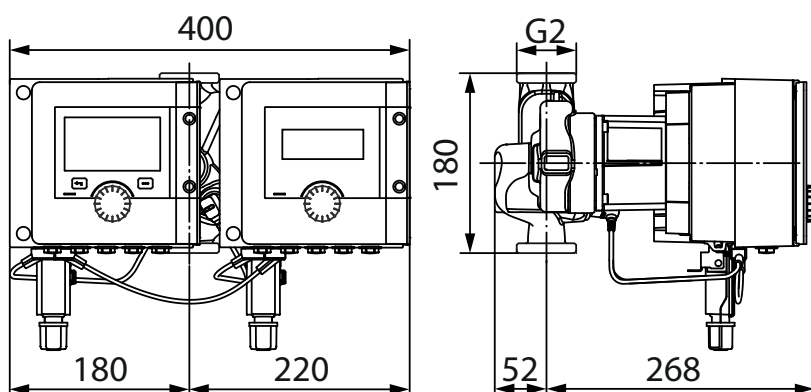
Stratos MAXO-D 30/0,5-10



**ZÁRUKA
5 LET**



Stratos MAXO-D	Index energetické účinnosti (EEI)	Připojení	Maximální provozní tlak PN [bar]	Rozsah příkonu [W]	Rozsah proudu [A]	Brutto váha [kg]	Síťové připojení	Přípustná teplota média [°C]	Teplota okolí [°C]	Rozsah otáček čerpadla [1/min]	Hlučnost dB (A)	Tepelně izolační plášť
30/0,5-10	0,19	G2	10, 16	7 až 275	0,11 až 1,2	21,2	1~230 V, 50/60 Hz	-10 až 110	-10 až 40	750 až 3950	< 41	Ne



Verze

Objednací číslo

Standardní čerpadlo

Stratos MAXO-D 30/0,5-10 PN 10 **2164646**

Čerpadlo bez integrovaného teplotního čidla

Stratos MAXO-D 30/0,5-10 PN 10-R7 **2217904**

Čerpadlo v provedení PN 16

Stratos MAXO-D 30/0,5-10 PN 16 **2186290**

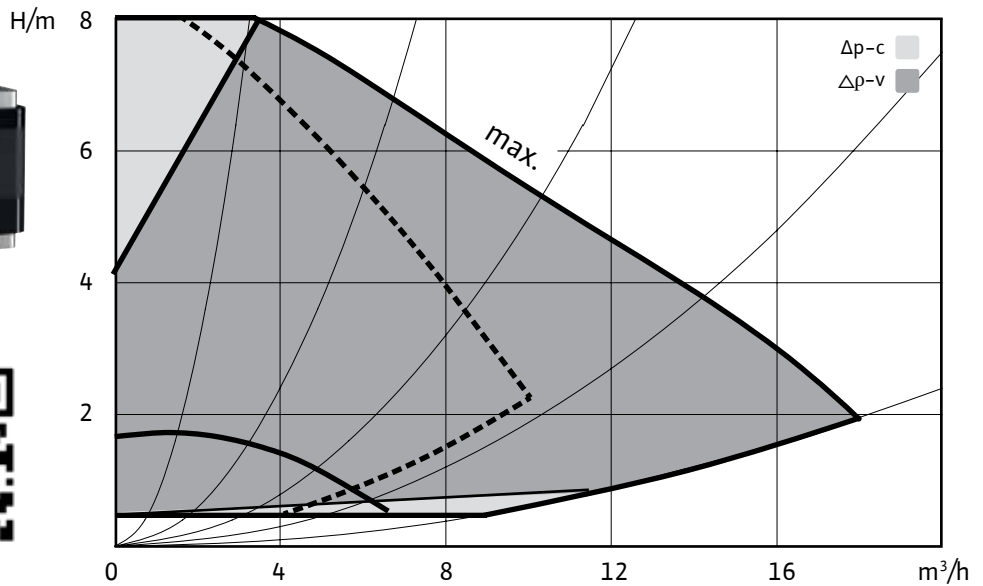
Čerpadlo v provedení LABS-conformity

Stratos MAXO-D 30/0,5-10 PN 10-P1 **2225968**

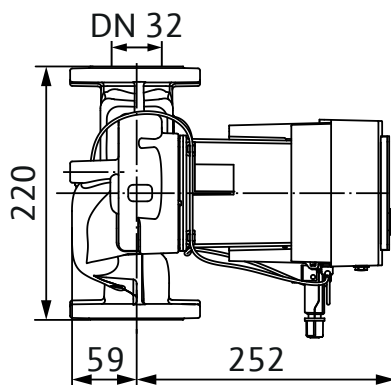
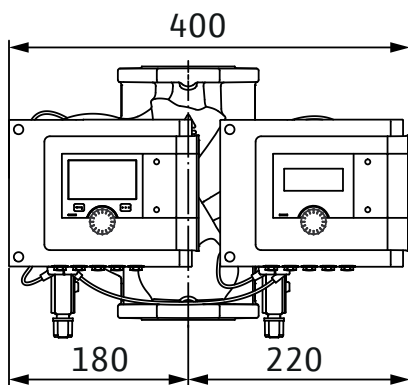
Příslušenství	Popis	Objednací číslo
Úhlová zástrčka	Pro elektrické připojení čerpadla při stísněných montážních podmínkách. Nahrazuje standardní síťovou zástrčku, která je součástí balení čerpadla.	2212505
Teplotní čidlo do čerpadla	Slouží pouze pro varianty čerpadel R7 jako doplnění snímání teploty z těla čerpadla. U dvojitých čerpadel jsou potřeba dvě čidla.	2194058
Teplotní čidlo na potrubí PT1000B	Teplotní čidlo k přiložení na potrubí, které umožňuje čerpadlu Stratos MAXO řízení na ΔT.	2193421
Teplotní čidlo na potrubí PT1000AA	Teplotní čidlo k vložení do potrubí, které umožňuje čerpadlu Stratos MAXO řízení na ΔT.	2193422
CIF modul Modbus RTU	Zásuvný modul umožňující komunikační rozhraní čerpadla podle daného protokolu.	2190368
Ethernet modul CIF		2211408



**ZÁRUKA
5 LET**



Stratos MAXO-D	Index energetické účinnosti (EEI)	Připojení	Maximální provozní tlak PN [bar]	Rozsah příkonu [W]	Rozsah proudu [A]	Brutto váha [kg]	Síťové připojení	Přípustná teplota média [°C]	Teplota okolí [°C]	Rozsah otáček čerpadla [1/min]	Hlučnost dB (A)	Tepelně izolační plášť
32/0,5-8	0,19	DN 32	6/10, 16	7 až 160	0,11 až 1,1	24,9	1~230 V, 50/60 Hz	-10 až 110	-10 až 40	750 až 3550	< 29	Ne



Verze

Objednávací číslo

Standardní čerpadlo

Stratos MAXO-D 32/0,5-8 PN 6/10 **2164647**

Čerpadlo bez integrovaného teplotního čidla

Stratos MAXO-D 32/0,5-8 PN 6/10-R7 **2217973**

Čerpadlo v provedení PN 16

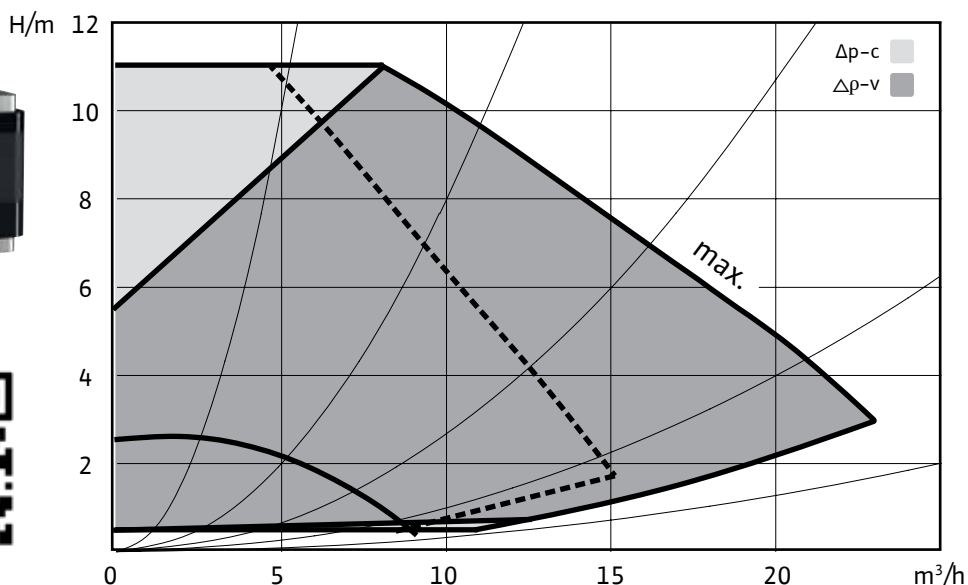
Stratos MAXO D 32/0,5-8 PN 16 **2186291**

Příslušenství	Popis	Objednávací číslo
Úhlová zástrčka	Pro elektrické připojení čerpadla při stísněných montážních podmínkách. Nahrazuje standardní síťovou zástrčku, která je součástí balení čerpadla.	2212505
Teplotní čidlo do čerpadla	Slouží pouze pro varianty čerpadel R7 jako doplnění snímání teploty z těla čerpadla.	2194058
Teplotní čidlo na potrubí PT1000B	Teplotní čidlo k přiložení na potrubí, které umožňuje čerpadlu Stratos MAXO řízení na ΔT.	2193421
Teplotní čidlo do potrubí PT1000AA	Teplotní čidlo k vložení do potrubí, které umožňuje čerpadlu Stratos MAXO řízení na ΔT.	2193422
Sada protipřiruby	Dvě navařovací přiruby z oceli podle DIN-EN 1092-1 typu 11 s nástavcem k přivaření na potrubí. Včetně těsnění šroubů a matice.	PN 6 2105576
		PN 10 2105577
CIF modul Modbus RTU	Zásuvný modul umožňující komunikační rozhraní čerpadla podle daného protokolu.	2190368
Ethernet modul CIF		2211408

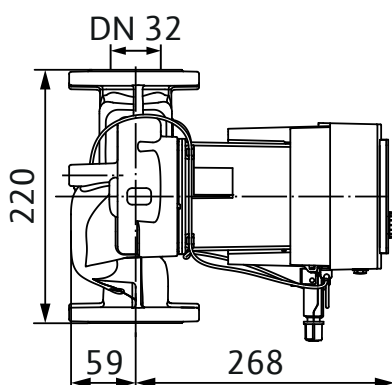
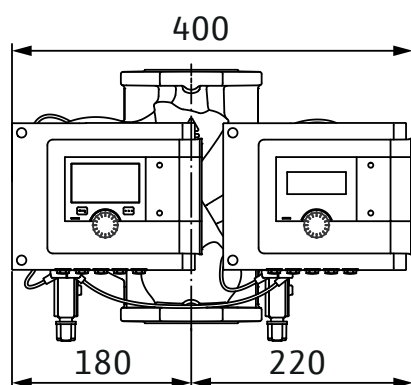
Stratos MAXO-D 32/0,5-12



**ZÁRUKA
5 LET**



Stratos MAXO-D	Index energetické účinnosti (EEI)	Připojení	Maximální provozní tlak PN [bar]	Rozsah příkonu [W]	Rozsah proudu [A]	Brutto váha [kg]	Síťové připojení	Přípustná teplota média [°C]	Teplota okolí [°C]	Rozsah otáček čerpadla [1/min]	Hlučnost dB (A)	Tepelně izolační plášť
32/0,5-12	0,19	DN 32	6/10, 16	7 až 320	0,11 až 1,42	25,5	1~230 V, 50/60 Hz	-10 až 110	-10 až 40	750 až 4400	< 41	Ne



Verze

Objednací číslo

Standardní čerpadlo

Stratos MAXO-D 32/0,5-12 PN 6/10 **2164648**

Čerpadlo bez integrovaného teplotního čidla

Stratos MAXO-D 32/0,5-12 PN 6/10-R7 **2217974**

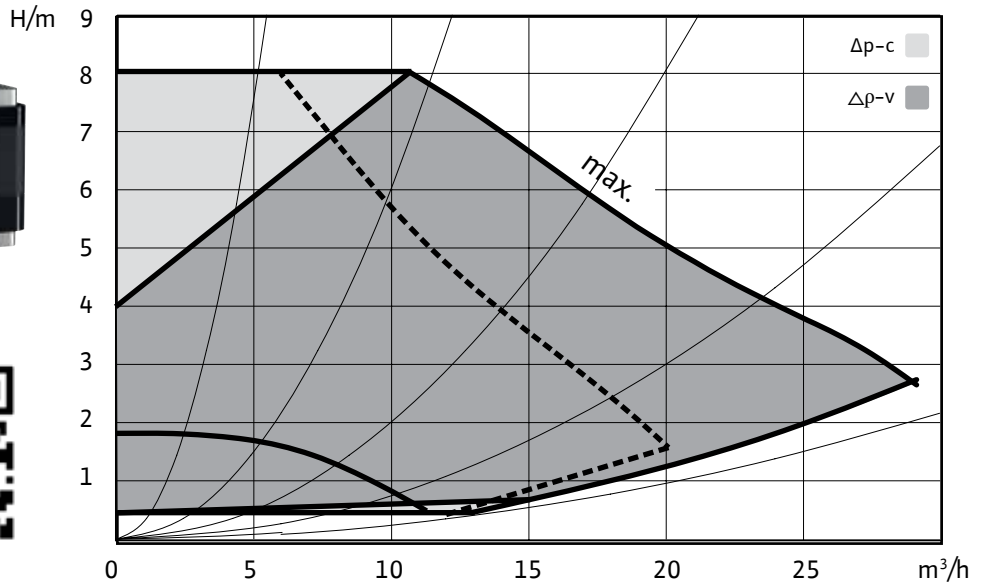
Čerpadlo v provedení PN 16

Stratos MAXO-D 32/0,5-12 PN 16 **2186292**

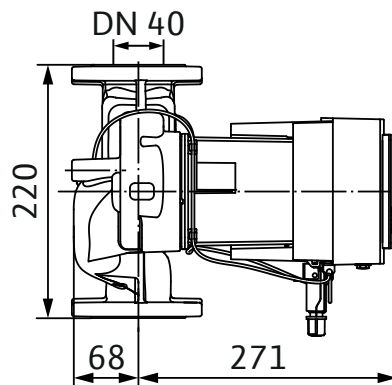
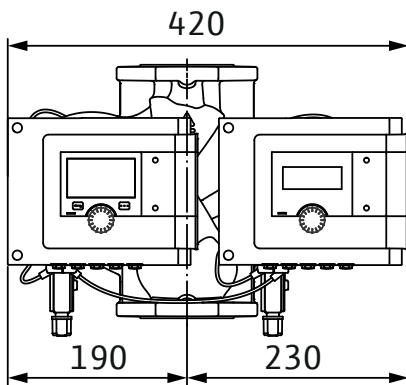
Příslušenství	Popis	Objednací číslo
Úhlová zástrčka	Pro elektrické připojení čerpadla při stísněných montážních podmínkách. Nahrazuje standardní síťovou zástrčku, která je součástí balení čerpadla.	2212505
Teplotní čidlo do čerpadla	Slouží pouze pro varianty čerpadel R7 jako doplnění snímání teploty z těla čerpadla.	2194058
Teplotní čidlo na potrubí PT1000B	Teplotní čidlo k přiložení na potrubí, které umožňuje čerpadlu Stratos MAXO řízení na ΔT .	2193421
Teplotní čidlo do potrubí PT1000AA	Teplotní čidlo k vložení do potrubí, které umožňuje čerpadlu Stratos MAXO řízení na ΔT .	2193422
Sada protipříruby	Dvě navařovací příruby z oceli podle DIN-EN 1092-1 typu 11 s nástavcem k přivaření na potrubí. Včetně těsnění šroubů a matic.	PN 6 2105576
		PN 10 2105577
CIF modul Modbus RTU	Zásuvný modul umožňující komunikační rozhraní čerpadla podle daného protokolu.	2190368
Ethernet modul CIF		2211408



★★★★★
**ZÁRUKA
5 LET**



Stratos MAXO-D	Index energetické účinnosti (EEI)	Připojení	Maximální provozní tlak PN [bar]	Rozsah příkonu [W]	Rozsah proudu [A]	Brutto váha [kg]	Sítové připojení	Přípustná teplota média [°C]	Teplota okolí [°C]	Rozsah otáček čerpadla [1/min]	Hlučnost dB (A)	Tepelně izolační plášť
40/0,5-8	0,18	DN 40	6/10, 16	7 až 280	0,11 až 1,2	27,6	1~230 V, 50/60 Hz	-10 až 110	-10 až 40	750 až 3750	< 41	Ne



Verze

Objednací číslo

Standardní čerpadlo

Stratos MAXO-D 40/0,5-8 PN 6/10 **2164649**

Čerpadlo bez integrovaného teplotního čidla

Stratos MAXO-D 40/0,5-8 PN 6/10-R7 **2217975**

Čerpadlo v provedení PN 16

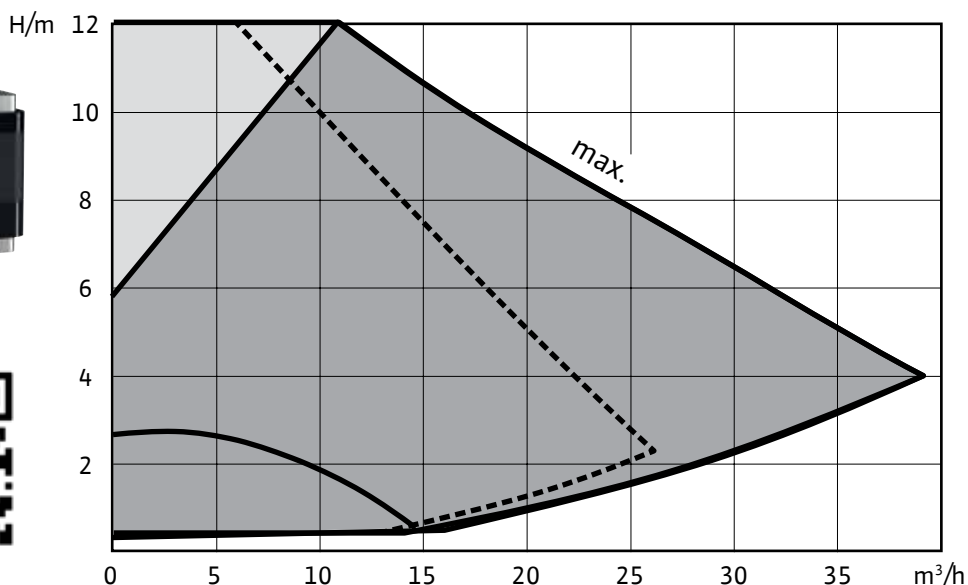
Stratos MAXO-D 40/0,5-8 PN 16 **2186293**

Příslušenství	Popis	Objednací číslo
Úhlová zástrčka	Pro elektrické připojení čerpadla při stísněných montážních podmínkách. Nahrazuje standardní síťovou zástrčku, která je součástí balení čerpadla.	2212505
Teplotní čidlo do čerpadla	Slouží pouze pro varianty čerpadel R7 jako doplnění snímání teploty z těla čerpadla.	2194058
Teplotní čidlo na potrubí PT1000B	Teplotní čidlo k přiložení na potrubí, které umožňuje čerpadlu Stratos MAXO řízení na ΔT .	2193421
Teplotní čidlo do potrubí PT1000AA	Teplotní čidlo k vložení do potrubí, které umožňuje čerpadlu Stratos MAXO řízení na ΔT .	2193422
Sada protipříruby	Dvě navařovací příruby z oceli podle DIN-EN 1092-1 typu 11 s nástavcem k přivaření na potrubí. Včetně těsnění šroubů a matic.	PN 6 2105578
		PN 10 2105579
CIF modul Modbus RTU	Zásuvný modul umožňující komunikační rozhraní čerpadla podle daného protokolu.	2190368
Ethernet modul CIF		2211408

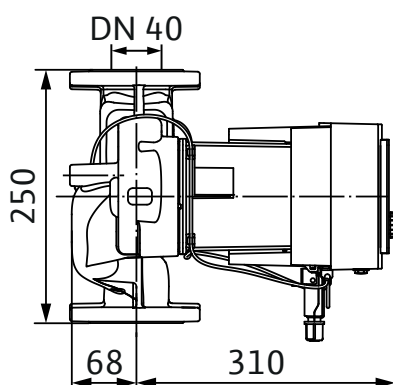
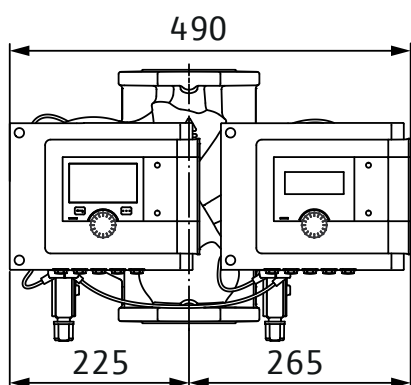
Stratos MAXO-D 40/0,5-12



**ZÁRUKA
5 LET**



Stratos MAXO-D	Index energetické účinnosti (EEI)	Připojení	Maximální provozní tlak PN [bar]	Rozsah příkonu [W]	Rozsah proudu [A]	Brutto váha [kg]	Síťové připojení	Přípustná teplota média [°C]	Teplota okolí [°C]	Rozsah otáček čerpadla [1/min]	Hlučnost dB (A)	Tepelně izolační plášť
40/0,5-12	0,17	DN 40	6/10, 16	10 až 570	0,2 až 2,49	38,8	1~230 V, 50/60 Hz	-10 až 110	-10 až 40	650 až 3600	< 41	Ne



Verze

Objednávací číslo

Standardní čerpadlo

Stratos MAXO-D 40/0,5-12 PN 6/10 **2164650**

Čerpadlo bez integrovaného teplotního čidla

Stratos MAXO-D 40/0,5-12 PN 6/10-R7 **2217976**

Čerpadlo v provedení PN 16

Stratos MAXO-D 40/0,5-12 PN 16 **2186294**

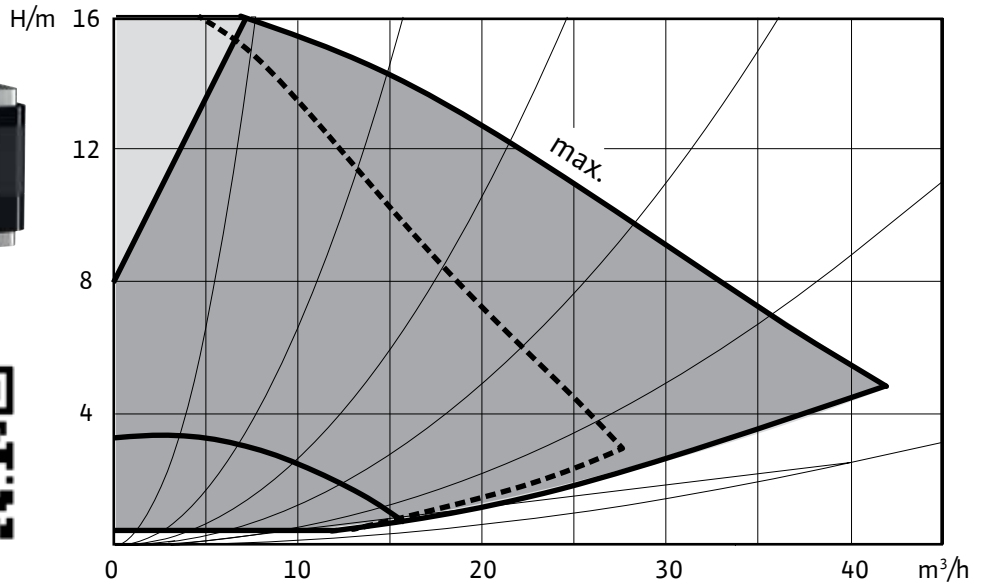
Čerpadlo v provedení LABS-conformity

Stratos MAXO-D 40/0,5-12 PN 6/10-P1 **2225969**

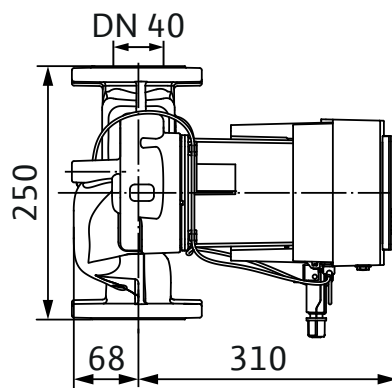
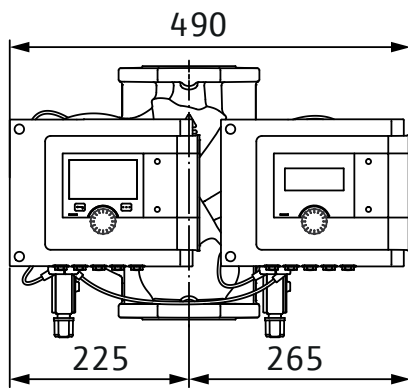
Příslušenství	Popis	Objednávací číslo
Úhlová zástrčka	Pro elektrické připojení čerpadla při stísněných montážních podmínkách. Nahrazuje standardní síťovou zástrčku, která je součástí balení čerpadla.	2212505
Teplotní čidlo do čerpadla	Slouží pouze pro varianty čerpadel R7 jako doplnění snímání teploty z těla čerpadla.	2194058
Teplotní čidlo na potrubí PT1000B	Teplotní čidlo k přiložení na potrubí, které umožňuje čerpadlu Stratos MAXO řízení na ΔT .	2193421
Teplotní čidlo do potrubí PT1000AA	Teplotní čidlo k vložení do potrubí, které umožňuje čerpadlu Stratos MAXO řízení na ΔT .	2193422
Sada protipříruby	Dvě navařovací příruby z oceli podle DIN-EN 1092-1 typu 11 s nástavcem k přivaření na potrubí. Včetně těsnění šroubů a matice.	PN 6 2105578
		PN 10 2105579
CIF modul Modbus RTU	Zásuvný modul umožňující komunikační rozhraní čerpadla podle daného protokolu.	2190368
Ethernet modul CIF		2211408



★★★★★
**ZÁRUKA
5 LET**



Stratos MAXO-D	Index energetické účinnosti (EEI)	Připojení	Maximální provozní tlak PN [bar]	Rozsah příkonu [W]	Rozsah proudu [A]	Brutto váha [kg]	Sítové připojení	Přípustná teplota média [°C]	Teplota okolí [°C]	Rozsah otáček čerpadla [1/min]	Hlučnost dB (A)	Tepelně izolační plášť
40/0,5-16	0,17	DN 40	6/10, 16	10 až 640	0,2 až 2,8	38,8	1~230 V, 50/60 Hz	-10 až 110	-10 až 40	650 až 3850	< 41	Ne



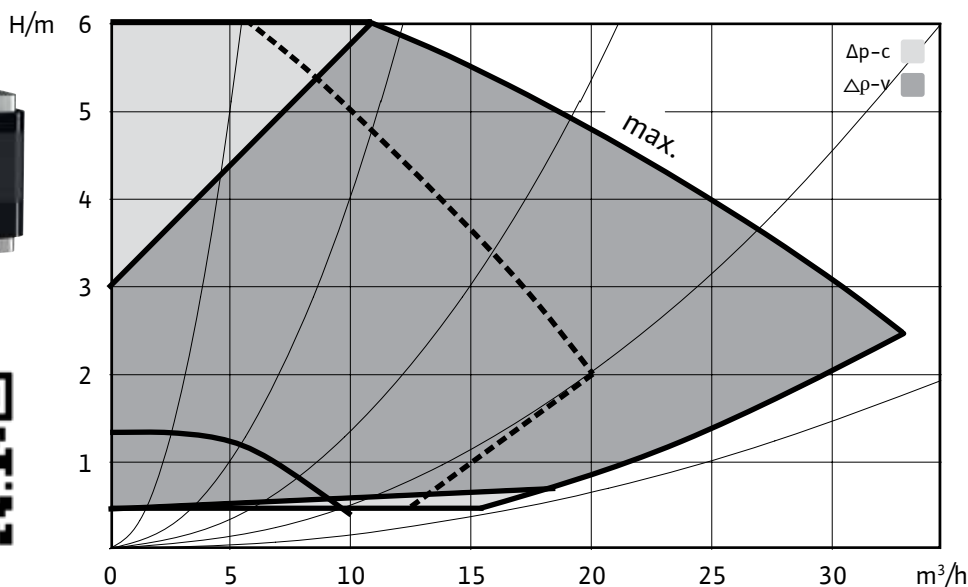
Verze	Objednací číslo
Standardní čerpadlo	
Stratos MAXO-D 40/0,5-16 PN 6/10	2164651
Čerpadlo bez integrovaného teplotního čidla	
Stratos MAXO-D 40/0,5-16 PN 6/10-R7	2217977
Čerpadlo v provedení PN 16	
Stratos MAXO-D 40/0,5-16 PN 16	2186295

Příslušenství	Popis	Objednací číslo
Úhlová zástrčka	Pro elektrické připojení čerpadla při stísněných montážních podmínkách. Nahrazuje standardní síťovou zástrčku, která je součástí balení čerpadla.	2212505
Teplotní čidlo do čerpadla	Slouží pouze pro varianty čerpadel R7 jako doplnění snímání teploty z těla čerpadla.	2194058
Teplotní čidlo na potrubí PT1000B	Teplotní čidlo k přiložení na potrubí, které umožňuje čerpadlu Stratos MAXO řízení na ΔT.	2193421
Teplotní čidlo do potrubí PT1000AA	Teplotní čidlo k vložení do potrubí, které umožňuje čerpadlu Stratos MAXO řízení na ΔT.	2193422
Sada protipříruby	Dvě navařovací příruby z oceli podle DIN-EN 1092-1 typu 11 s nástavcem k přivaření na potrubí. Včetně těsnění šroubů a matice.	PN 6 2105578
		PN 10 2105579
CIF modul Modbus RTU	Zásuvný modul umožňující komunikační rozhraní čerpadla podle daného protokolu.	2190368
Ethernet modul CIF		2211408

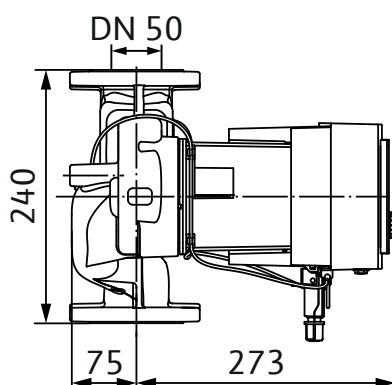
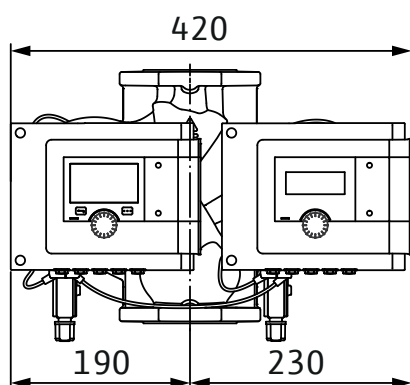
Stratos MAXO-D 50/0,5-6



**ZÁRUKA
5 LET**



Stratos MAXO-D	Index energetické účinnosti (EEI)	Připojení	Maximální provozní tlak PN [bar]	Rozsah příkonu [W]	Rozsah proudu [A]	Brutto váha [kg]	Sítové připojení	Přípustná teplota média [°C]	Teplota okolí [°C]	Rozsah otáček čerpadla [1/min]	Hlučnost dB (A)	Tepelně izolační plášť
50/0,5-6	0,18	DN 50	6/10, 16	7 až 270	0,11 až 1,17	30,5	1~230 V, 50/60 Hz	-10 až 110	-10 až 40	750 až 3150	< 41	Ne



Verze

Objednací číslo

Standardní čerpadlo

Stratos MAXO-D 50/0,5-6 PN 6/10 **2164652**

Čerpadlo bez integrovaného teplotního čidla

Stratos MAXO-D 50/0,5-6 PN 6/10-R7 **2217978**

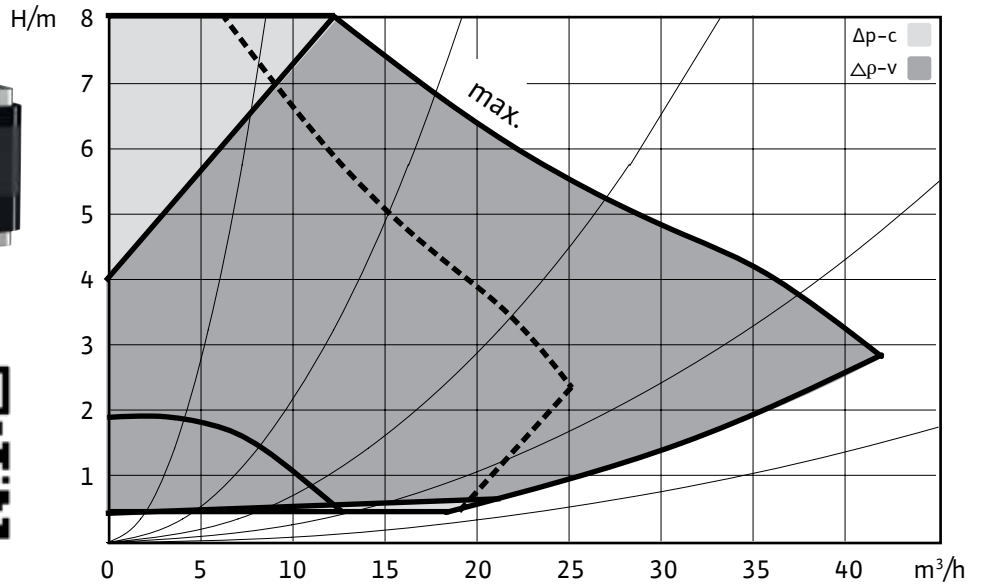
Čerpadlo v provedení PN 16

Stratos MAXO-D 50/0,5-6 PN 16 **2186296**

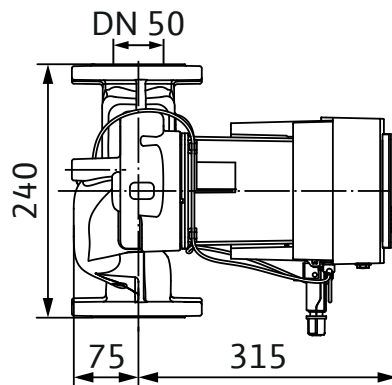
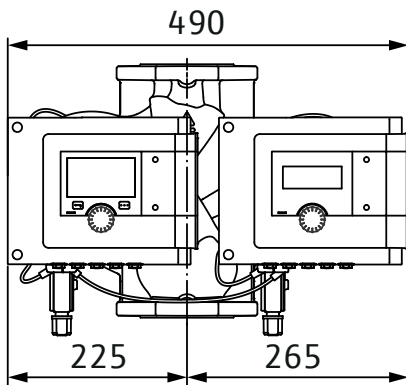
Příslušenství	Popis	Objednací číslo
Úhlová zástrčka	Pro elektrické připojení čerpadla při stísněných montážních podmínkách. Nahrazuje standardní síťovou zástrčku, která je součástí balení čerpadla.	2212505
Teplotní čidlo do čerpadla	Slouží pouze pro varianty čerpadel R7 jako doplnění snímání teploty z těla čerpadla.	2194058
Teplotní čidlo na potrubí PT1000B	Teplotní čidlo k přiložení na potrubí, které umožňuje čerpadlu Stratos MAXO řízení na ΔT .	2193421
Teplotní čidlo do potrubí PT1000AA	Teplotní čidlo k vložení do potrubí, které umožňuje čerpadlu Stratos MAXO řízení na ΔT .	2193422
Sada protipříruby	Dvě navařovací příruby z oceli podle DIN-EN 1092-1 typu 11 s nástavcem k přivaření na potrubí. Včetně těsnění šroubů a matic.	PN 6 2105580
		PN 10 2105581
CIF modul Modbus RTU	Zásuvný modul umožňující komunikační rozhraní čerpadla podle daného protokolu.	2190368
Ethernet modul CIF		2211408



★★★★★
**ZÁRUKA
5 LET**



Stratos MAXO-D	Index energetické účinnosti (EEI)	Připojení	Maximální provozní tlak PN [bar]	Rozsah příkonu [W]	Rozsah proudu [A]	Brutto váha [kg]	Síťové připojení	Přípustná teplota média [°C]	Teplota okolí [°C]	Rozsah otáček čerpadla [1/min]	Hlučnost dB (A)	Tepelně izolační plášť
50/0,5-8	0,17	DN 50	6/10, 16	10 až 390	0,2 až 1,72	41,1	1~230 V, 50/60 Hz	-10 až 110	-10 až 40	650 až 3800	< 41	Ne



Verze

Objednávací číslo

Standardní čerpadlo

Stratos MAXO-D 50/0,5-8 PN 6/10 **2164653**

Čerpadlo bez integrovaného teplotního čidla

Stratos MAXO-D 50/0,5-8 PN 6/10-R7 **2217979**

Čerpadlo v provedení PN 16

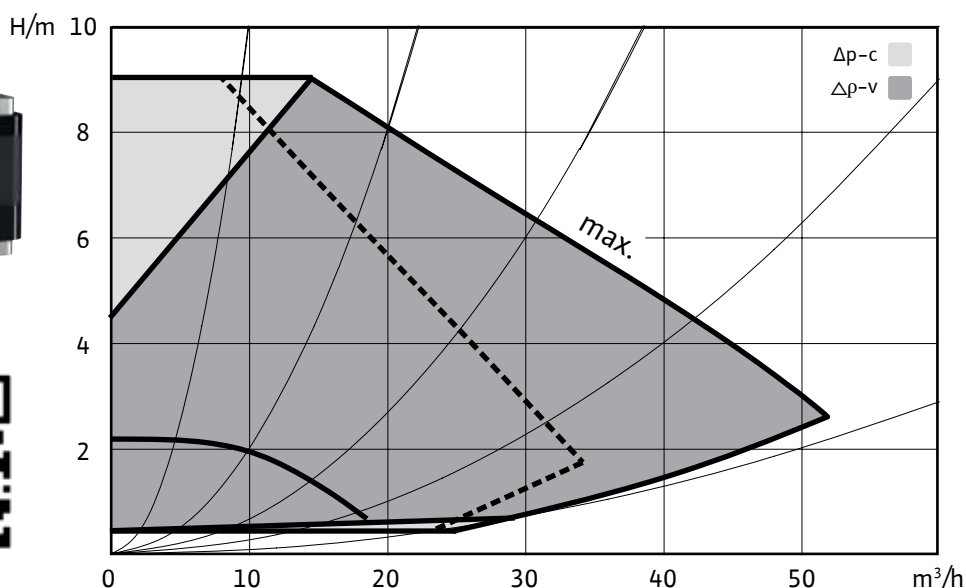
Stratos MAXO-D 50/0,5-8 PN 16 **2186297**

Příslušenství	Popis	Objednávací číslo
Úhlová zástrčka	Pro elektrické připojení čerpadla při stísněných montážních podmínkách. Nahrazuje standardní síťovou zástrčku, která je součástí balení čerpadla.	2212505
Teplotní čidlo do čerpadla	Slouží pouze pro varianty čerpadel R7 jako doplnění snímání teploty z těla čerpadla.	2194058
Teplotní čidlo na potrubí PT1000B	Teplotní čidlo k přiložení na potrubí, které umožňuje čerpadlu Stratos MAXO řízení na ΔT.	2193421
Teplotní čidlo do potrubí PT1000AA	Teplotní čidlo k vložení do potrubí, které umožňuje čerpadlu Stratos MAXO řízení na ΔT.	2193422
Sada protipříruby	Dvě navařovací příruby z oceli podle DIN-EN 1092-1 typu 11 s nástavcem k přivaření na potrubí. Včetně těsnění šroubů a matice.	PN 6 2105580
		PN 10 2105581
CIF modul Modbus RTU	Zásuvný modul umožňující komunikační rozhraní čerpadla podle daného protokolu.	2190368
Ethernet modul CIF		2211408

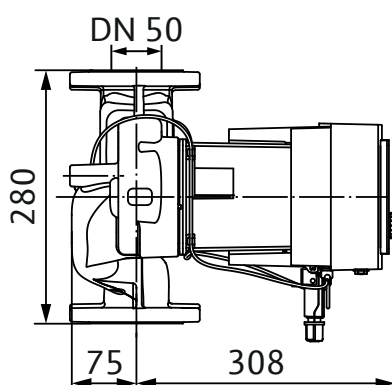
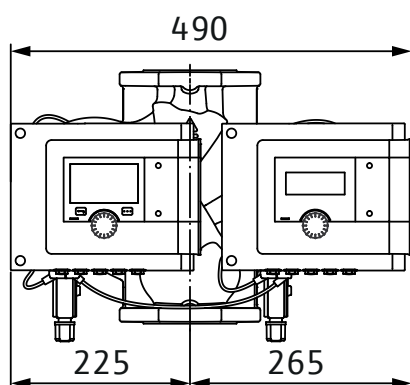
Stratos MAXO-D 50/0,5-9



**ZÁRUKA
5 LET**



Stratos MAXO-D	Index energetické účinnosti (EEI)	Připojení	Maximální provozní tlak PN [bar]	Rozsah příkonu [W]	Rozsah proudu [A]	Brutto váha [kg]	Síťové připojení	Přípustná teplota média [°C]	Teplota okolí [°C]	Rozsah otáček čerpadla [1/min]	Hlučnost dB (A)	Tepelně izolační plášť
50/0,5-9	0,17	DN 50	6/10, 16	10 až 550	0,2 až 2,4	41,1	1~230 V, 50/60 Hz	-10 až 110	-10 až 40	650 až 3050	< 41	Ne



Verze

Objednací číslo

Standardní čerpadlo

Stratos MAXO-D 50/0,5-9 PN 6/10 **2164654**

Čerpadlo bez integrovaného teplotního čidla

Stratos MAXO-D 50/0,5-9 PN 6/10-R7 **2217980**

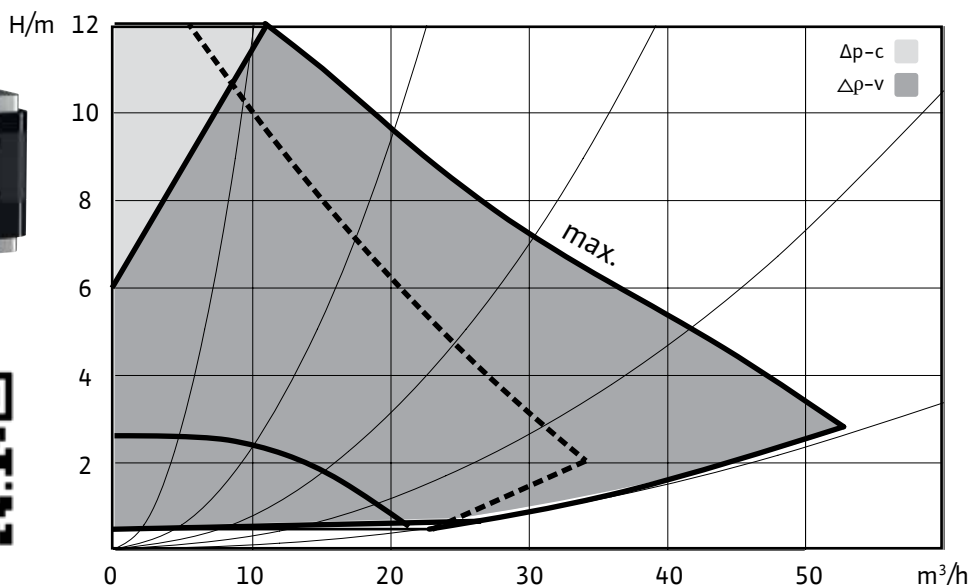
Čerpadlo v provedení PN 16

Stratos MAXO-D 50/0,5-9 PN 16 **2186298**

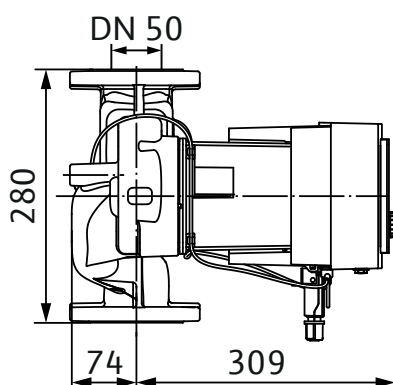
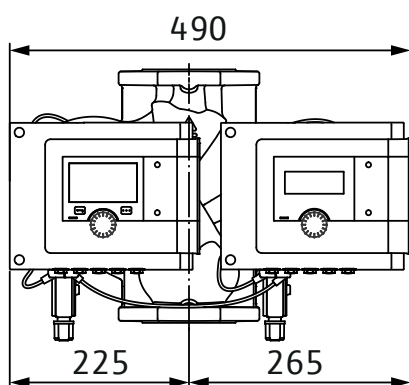
Příslušenství	Popis	Objednací číslo
Úhlová zástrčka	Pro elektrické připojení čerpadla při stísněných montážních podmínkách. Nahrazuje standardní síťovou zástrčku, která je součástí balení čerpadla.	2212505
Teplotní čidlo do čerpadla	Slouží pouze pro varianty čerpadel R7 jako doplnění snímání teploty z těla čerpadla.	2194058
Teplotní čidlo na potrubí PT1000B	Teplotní čidlo k přiložení na potrubí, které umožňuje čerpadlu Stratos MAXO řízení na ΔT.	2193421
Teplotní čidlo do potrubí PT1000AA	Teplotní čidlo k vložení do potrubí, které umožňuje čerpadlu Stratos MAXO řízení na ΔT.	2193422
Sada protipříruby	Dvě navařovací příruby z oceli podle DIN-EN 1092-1 typu 11 s nástavcem k přivaření na potrubí. Včetně těsnění šroubů a matic.	PN 6 2105580
		PN 10 2105581
CIF modul Modbus RTU	Zásuvný modul umožňující komunikační rozhraní čerpadla podle daného protokolu.	2190368
Ethernet modul CIF		2211408



**ZÁRUKA
5 LET**



Stratos MAXO-D	Index energetické účinnosti (EEI)	Připojení	Maximální provozní tlak PN [bar]	Rozsah příkonu [W]	Rozsah proudu [A]	Brutto váha [kg]	Sítové připojení	Přípustná teplota média [°C]	Teplota okolí [°C]	Rozsah otáček čerpadla [1/min]	Hlučnost dB (A)	Tepelně izolační plášť
50/0,5-12	0,17	DN 50	6/10, 16	10 až 560	0,2 až 2,46	41,1	1~230 V, 50/60 Hz	-10 až 110	-10 až 40	650 až 3350	< 41	Ne



Verze

Objednávací číslo

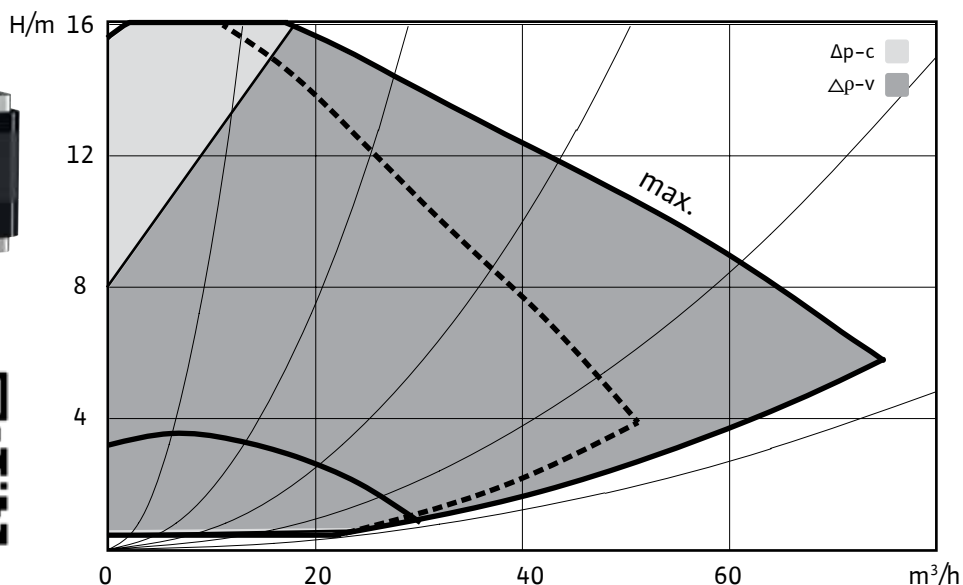
Standardní čerpadlo	
Stratos MAXO-D 50/0,5-12 PN 6/10	2164655
Čerpadlo bez integrovaného teplotního čidla	
Stratos MAXO-D 50/0,5-12 PN 6/10-R7	2217981
Čerpadlo v provedení PN 16	
Stratos MAXO-D 50/0,5-12 PN 16	2186299

Příslušenství	Popis	Objednávací číslo	
Úhlová zástrčka	Pro elektrické připojení čerpadla při stísněných montážních podmínkách. Nahrazuje standardní síťovou zástrčku, která je součástí balení čerpadla.	2212505	
Teplotní čidlo do čerpadla	Slouží pouze pro varianty čerpadel R7 jako doplnění snímání teploty z těla čerpadla.	2194058	
Teplotní čidlo na potrubí PT1000B	Teplotní čidlo k přiložení na potrubí, které umožňuje čerpadlu Stratos MAXO řízení na ΔT.	2193421	
Teplotní čidlo do potrubí PT1000AA	Teplotní čidlo k vložení do potrubí, které umožňuje čerpadlu Stratos MAXO řízení na ΔT.	2193422	
Sada protipříruby	Dvě navařovací příruby z oceli podle DIN-EN 1092-1 typu 11 s nástavcem k přivaření na potrubí. Včetně těsnění šroubů a matice.	PN 6	2105580
		PN 10	2105581
CIF modul Modbus RTU	Zásuvný modul umožňující komunikační rozhraní čerpadla podle daného protokolu.		2190368
Ethernet modul CIF			2211408

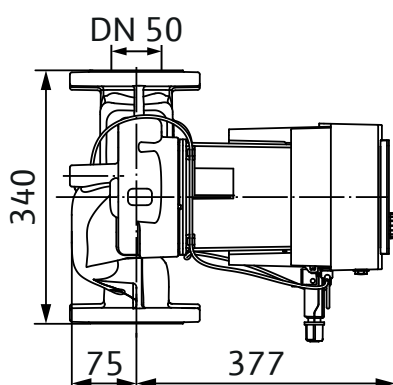
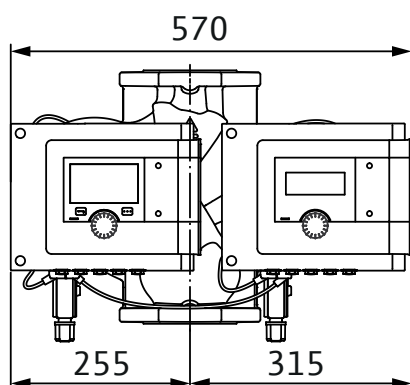
Stratos MAXO-D 50/0,5-16



**ZÁRUKA
5 LET**



Stratos MAXO-D	Index energetické účinnosti (EEI)	Připojení	Maximální provozní tlak PN [bar]	Rozsah příkonu [W]	Rozsah proudu [A]	Brutto váha [kg]	Sítové připojení	Přípustná teplota média [°C]	Teplota okolí [°C]	Rozsah otáček čerpadla [1/min]	Hlučnost dB (A)	Tepelně izolační plášť
50/0,5-16	0,17	DN 50	6/10, 16	20 až 1480	0,3 až 6,52	66,8	1~230 V, 50/60 Hz	-10 až 110	-10 až 40	500 až 3200	< 50	Ne



Verze

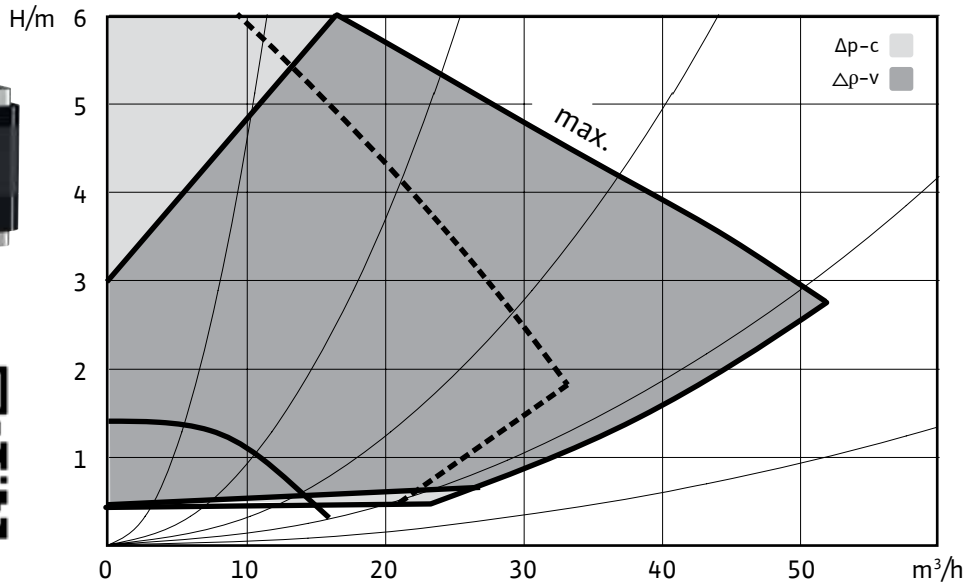
Objednávací číslo

Standardní čerpadlo	
Stratos MAXO-D 50/0,5-16 PN 6/10	2164656
Čerpadlo bez integrovaného teplotního čidla	
Stratos MAXO-D 50/0,5-16 PN 6/10-R7	2217982
Čerpadlo v provedení PN 16	
Stratos MAXO-D 50/0,5-16 PN 16	2186300

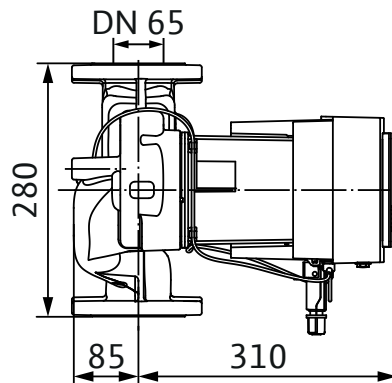
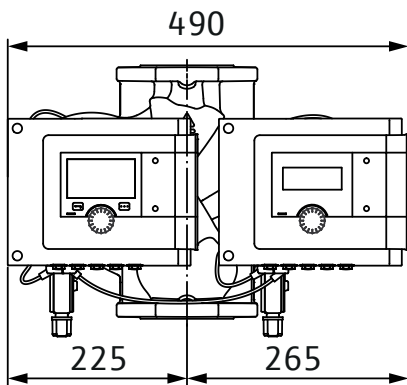
Příslušenství	Popis	Objednávací číslo
Úhlová zástrčka	Pro elektrické připojení čerpadla při stísněných montážních podmínkách. Nahrazuje standardní síťovou zástrčku, která je součástí balení čerpadla.	2212505
Teplotní čidlo do čerpadla	Slouží pouze pro varianty čerpadel R7 jako doplnění snímání teploty z těla čerpadla.	2194058
Teplotní čidlo na potrubí PT1000B	Teplotní čidlo k přiložení na potrubí, které umožňuje čerpadlu Stratos MAXO řízení na ΔT.	2193421
Teplotní čidlo do potrubí PT1000AA	Teplotní čidlo k vložení do potrubí, které umožňuje čerpadlu Stratos MAXO řízení na ΔT.	2193422
Sada protipříruby	Dvě navařovací příruby z oceli podle DIN-EN 1092-1 typu 11 s nástavcem k přivaření na potrubí. Včetně těsnění šroubů a matice.	PN 6 2105580 PN 10 2105581
CIF modul Modbus RTU	Zásuvný modul umožňující komunikační rozhraní čerpadla podle daného protokolu.	2190368
Ethernet modul CIF		2211408



★★★★★
**ZÁRUKA
5 LET**



Stratos MAXO-D	Index energetické účinnosti (EEI)	Připojení	Maximální provozní tlak PN [bar]	Rozsah příkonu [W]	Rozsah proudu [A]	Brutto váha [kg]	Síťové připojení	Přípustná teplota média [°C]	Teplota okolí [°C]	Rozsah otáček čerpadla [1/min]	Hlučnost dB (A)	Tepelně izolační plášť
65/0,5-6	0,17	DN 65	6/10, 16	10 až 440	0,2 až 1,91	44,9	1~230 V, 50/60 Hz	-10 až 110	-10 až 40	650 až 2400	< 41	Ne



Verze

Objednací číslo

Standardní čerpadlo

Stratos MAXO-D 65/0,5-6 PN 6/10 **2164657**

Čerpadlo bez integrovaného teplotního čidla

Stratos MAXO-D 65/0,5-6 PN 6/10-R7 **2217983**

Čerpadlo v provedení PN 16

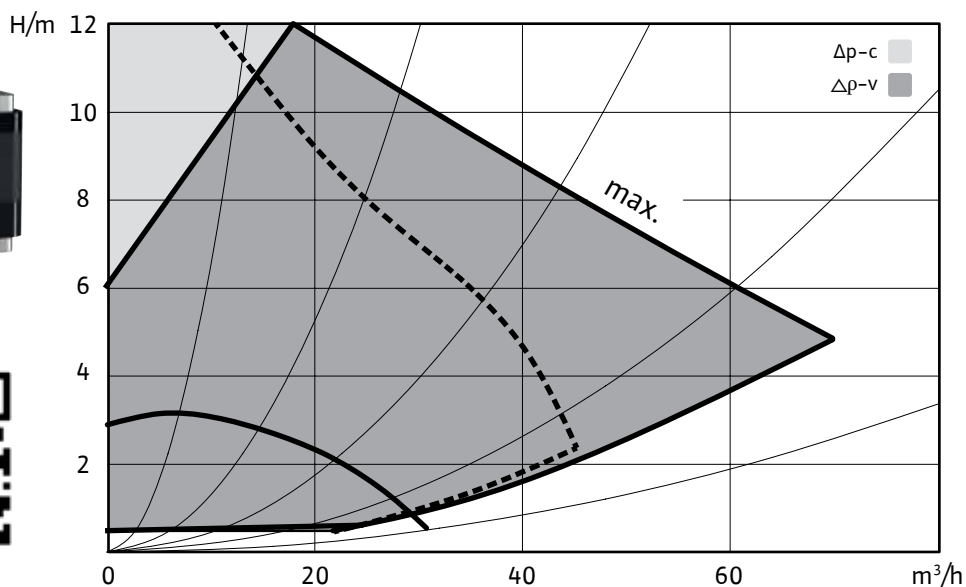
Stratos MAXO-D 65/0,5-6 PN 16 **2186301**

Příslušenství	Popis	Objednací číslo
Úhlová zástrčka	Pro elektrické připojení čerpadla při stísněných montážních podmínkách. Nahrazuje standardní síťovou zástrčku, která je součástí balení čerpadla.	2212505
Teplotní čidlo do čerpadla	Slouží pouze pro varianty čerpadel R7 jako doplnění snímání teploty z těla čerpadla.	2194058
Teplotní čidlo na potrubí PT1000B	Teplotní čidlo k přiložení na potrubí, které umožňuje čerpadlu Stratos MAXO řízení na ΔT.	2193421
Teplotní čidlo do potrubí PT1000AA	Teplotní čidlo k vložení do potrubí, které umožňuje čerpadlu Stratos MAXO řízení na ΔT.	2193422
Sada protipříruby	Dvě navařovací příruby z oceli podle DIN-EN 1092-1 typu 11 s nástavcem k přivaření na potrubí. Včetně těsnění šroubů a matic.	PN 6 2105582
		PN 10 2105583
CIF modul Modbus RTU	Zásuvný modul umožňující komunikační rozhraní čerpadla podle daného protokolu.	2190368
Ethernet modul CIF		2211408

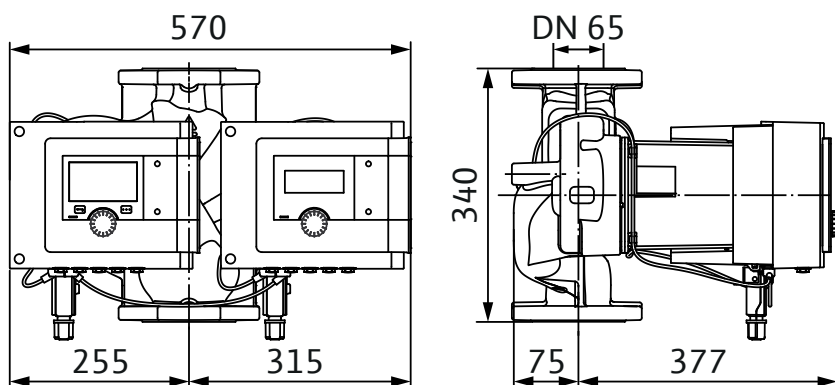
Stratos MAXO-D 65/0,5-12



**ZÁRUKA
5 LET**



Stratos MAXO-D	Index energetické účinnosti (EEI)	Připojení	Maximální provozní tlak PN [bar]	Rozsah příkonu [W]	Rozsah proudu [A]	Brutto váha [kg]	Síťové připojení	Přípustná teplota média [°C]	Teplota okolí [°C]	Rozsah otáček čerpadla [1/min]	Hlučnost dB (A)	Tepelně izolační plášť
65/0,5-12	0,17	DN 65	6/10, 16	20 až 950	0,3 až 4,17	66,6	1~230 V, 50/60 Hz	-10 až 110	-10 až 40	500 až 3000	< 41	Ne

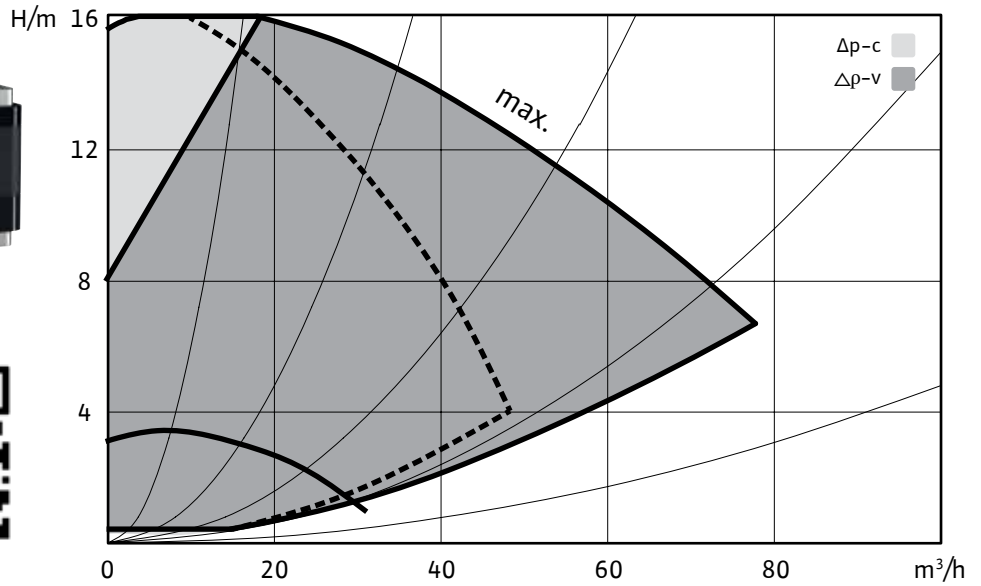


Verze	Objednávací číslo
Standardní čerpadlo	
Stratos MAXO-D 65/0,5-12 PN 6/10	2164658
Čerpadlo bez integrovaného teplotního čidla	
Stratos MAXO-D 65/0,5-12 PN 6/10-R7	2217984
Čerpadlo v provedení PN 16	
Stratos MAXO-D 65/0,5-12 PN 16	2186302

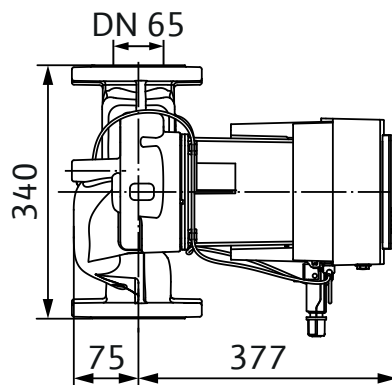
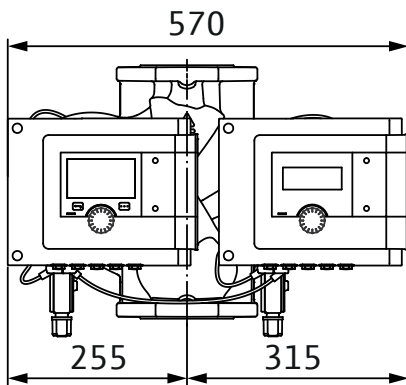
Příslušenství	Popis	Objednávací číslo	
Úhlová zástrčka	Pro elektrické připojení čerpadla při stísněných montážních podmínkách. Nahrazuje standardní síťovou zástrčku, která je součástí balení čerpadla.	2212505	
Teplotní čidlo do čerpadla	Slouží pouze pro varianty čerpadel R7 jako doplnění snímání teploty z těla čerpadla.	2194058	
Teplotní čidlo na potrubí PT1000B	Teplotní čidlo k přiložení na potrubí, které umožňuje čerpadlu Stratos MAXO řízení na ΔT.	2193421	
Teplotní čidlo do potrubí PT1000AA	Teplotní čidlo k vložení do potrubí, které umožňuje čerpadlu Stratos MAXO řízení na ΔT.	2193422	
Sada protipříruby	Dvě navařovací příruby z oceli podle DIN-EN 1092-1 typu 11 s nástavcem k přivaření na potrubí. Včetně těsnění šroubů a matice.	PN 6	2105582
		PN 10	2105583
CIF modul Modbus RTU	Zásuvný modul umožňující komunikační rozhraní čerpadla podle daného protokolu.		2190368
Ethernet modul CIF			2211408



★★★★★
**ZÁRUKA
5 LET**



Stratos MAXO-D	Index energetické účinnosti (EEI)	Připojení	Maximální provozní tlak PN [bar]	Rozsah příkonu [W]	Rozsah proudu [A]	Brutto váha [kg]	Síťové připojení	Přípustná teplota média [°C]	Teplota okolí [°C]	Rozsah otáček čerpadla [1/min]	Hlučnost dB (A)	Tepelně izolační plášť
65/0,5-16	0,17	DN 65	6/10, 16	20 až 1440	0,3 až 6,23	66,8	1~230 V, 50/60 Hz	-10 až 110	-10 až 40	500 až 3200	< 50	Ne



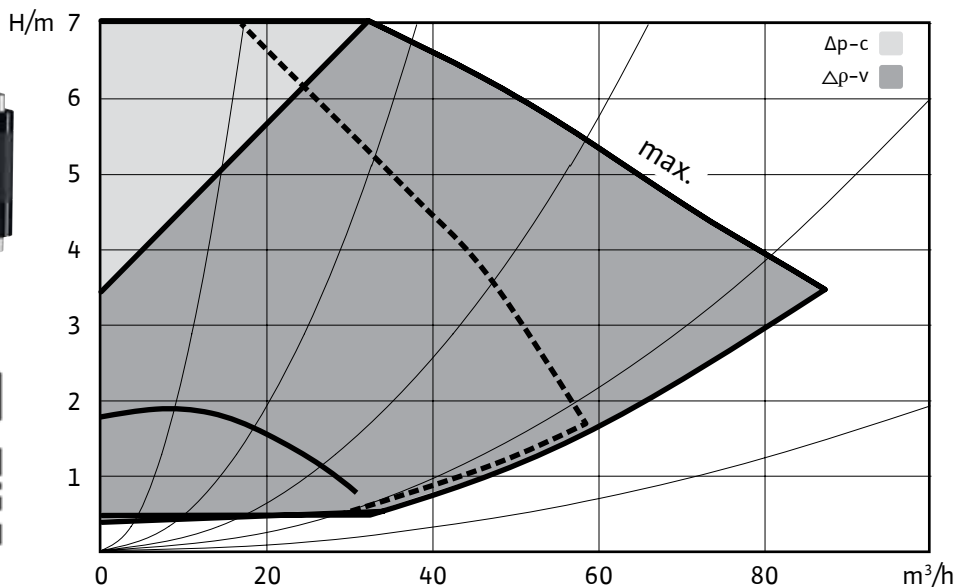
Verze	Objednací číslo
Standardní čerpadlo	
Stratos MAXO-D 65/0,5-16 PN 6/10	2164659
Čerpadlo bez integrovaného teplotního čidla	
Stratos MAXO-D 65/0,5-16 PN 6/10-R7	2217985
Čerpadlo v provedení PN 16	
Stratos MAXO-D 65/0,5-16 PN 16	2186303
Čerpadlo v provedení LABS-conformity	
Stratos MAXO-D 65/0,5-16 PN 6/10-P1	2225971

Příslušenství	Popis	Objednací číslo	
Úhlová zástrčka	Pro elektrické připojení čerpadla při stísněných montážních podmínkách. Nahrazuje standardní síťovou zástrčku, která je součástí balení čerpadla.	2212505	
Teplotní čidlo do čerpadla	Slouží pouze pro varianty čerpadel R7 jako doplnění snímání teploty z těla čerpadla.	2194058	
Teplotní čidlo na potrubí PT1000B	Teplotní čidlo k přiložení na potrubí, které umožňuje čerpadlu Stratos MAXO řízení na ΔT.	2193421	
Teplotní čidlo do potrubí PT1000AA	Teplotní čidlo k vložení do potrubí, které umožňuje čerpadlu Stratos MAXO řízení na ΔT.	2193422	
Sada protipříruby	Dvě navařovací příruby z oceli podle DIN-EN 1092-1 typu 11 s nástavcem k přivaření na potrubí. Včetně těsnění šroubů a matice.	PN 6	2105582
		PN 10	2105583
CIF modul Modbus RTU	Zásuvný modul umožňující komunikační rozhraní čerpadla podle daného protokolu.		2190368
Ethernet modul CIF			2211408

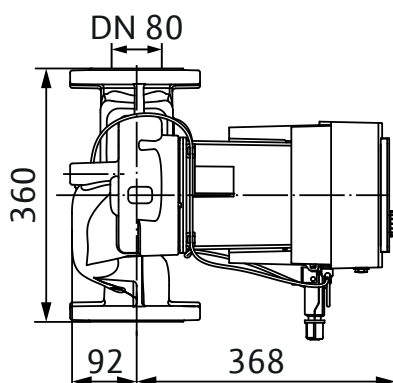
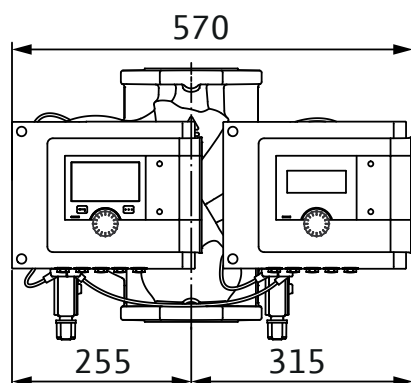
Stratos MAXO-D 80/0,5-6



**ZÁRUKA
5 LET**



Stratos MAXO-D	Index energetické účinnosti (EEI)	Připojení	Maximální provozní tlak PN [bar]	Rozsah příkonu [W]	Rozsah proudu [A]	Brutto váha [kg]	Síťové připojení	Přípustná teplota média [°C]	Teplota okolí [°C]	Rozsah otáček čerpadla [1/min]	Hlučnost dB (A)	Teplně izolační plášť
80/0,5-6	0,18	DN 80	6, 10, 16	20 až 850	0,3 až 3,71	68,3	1~230 V, 50/60 Hz	-10 až 110	-10 až 40	500 až 2350	< 41	Ne



Verze

Objednávací číslo

Standardní čerpadlo

Stratos MAXO-D 80/0,5-6 PN 6	2164660
Stratos MAXO-D 80/0,5-6 PN 10	2164661

Čerpadlo bez integrovaného teplotního čidla

Stratos MAXO-D 80/0,5-6 PN 6-R7	2217986
Stratos MAXO-D 80/0,5-6 PN 10-R7	2217987

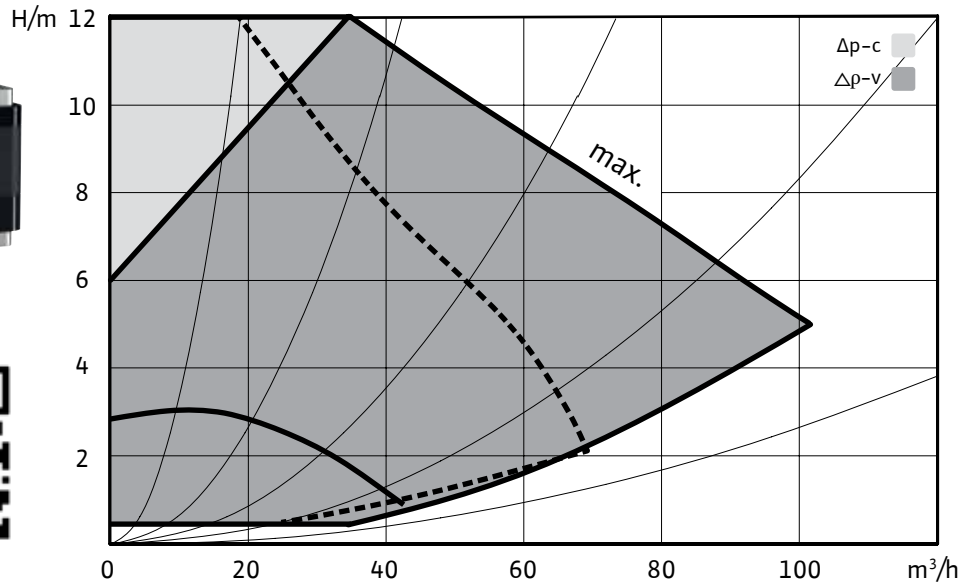
Čerpadlo v provedení PN 16

Stratos MAXO-D 80/0,5-6 PN 16	2186304
-------------------------------	---------

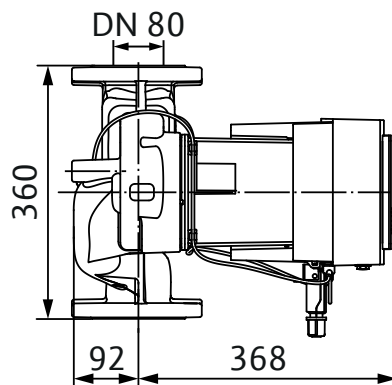
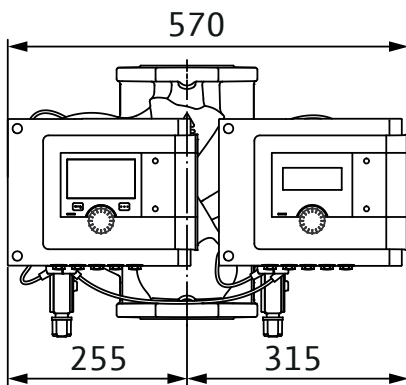
Příslušenství	Popis	Objednávací číslo
Úhlová zástrčka	Pro elektrické připojení čerpadla při stísněných montážních podmínkách. Nahrazuje standardní síťovou zástrčku, která je součástí balení čerpadla.	2212505
Teplotní čidlo do čerpadla	Slouží pouze pro varianty čerpadel R7 jako doplnění snímání teploty z těla čerpadla.	2194058
Teplotní čidlo na potrubí PT1000B	Teplotní čidlo k přiložení na potrubí, které umožňuje čerpadlu Stratos MAXO řízení na ΔT.	2193421
Teplotní čidlo do potrubí PT1000AA	Teplotní čidlo k vložení do potrubí, které umožňuje čerpadlu Stratos MAXO řízení na ΔT.	2193422
Sada protipříruby	Dvě navařovací příruby z oceli podle DIN-EN 1092-1 typu 11 s nástavcem k přivaření na potrubí. Včetně těsnění šroubů a matice.	PN 6 2105584 PN 10 2105585
CIF modul Modbus RTU	Zásuvný modul umožňující komunikační rozhraní čerpadla podle daného protokolu.	2190368
Ethernet modul CIF		2211408



★★★★★
**ZÁRUKA
5 LET**



Stratos MAXO-D	Index energetické účinnosti (EEI)	Připojení	Maximální provozní tlak PN [bar]	Rozsah příkonu [W]	Rozsah proudu [A]	Brutto váha [kg]	Síťové připojení	Přípustná teplota média [°C]	Teplota okolí [°C]	Rozsah otáček čerpadla [1/min]	Hlučnost dB (A)	Tepelně izolační plášť
80/0,5-12	0,17	DN 80	6, 10, 16	20 až 1410	0,3 až 6,13	70,5	1~230 V, 50/60 Hz	-10 až 110	-10 až 40	500 až 3050	< 50	Ne



Verze

Objednací číslo

Standardní čerpadlo

Stratos MAXO-D 80/0,5-12 PN 6	2164662
Stratos MAXO-D 80/0,5-12 PN 10	2164663

Čerpadlo bez integrovaného teplotního čidla

Stratos MAXO-D 80/0,5-12 PN 6-R7	2217988
Stratos MAXO-D 80/0,5-12 PN 10-R7	2217989

Čerpadlo v provedení PN 16

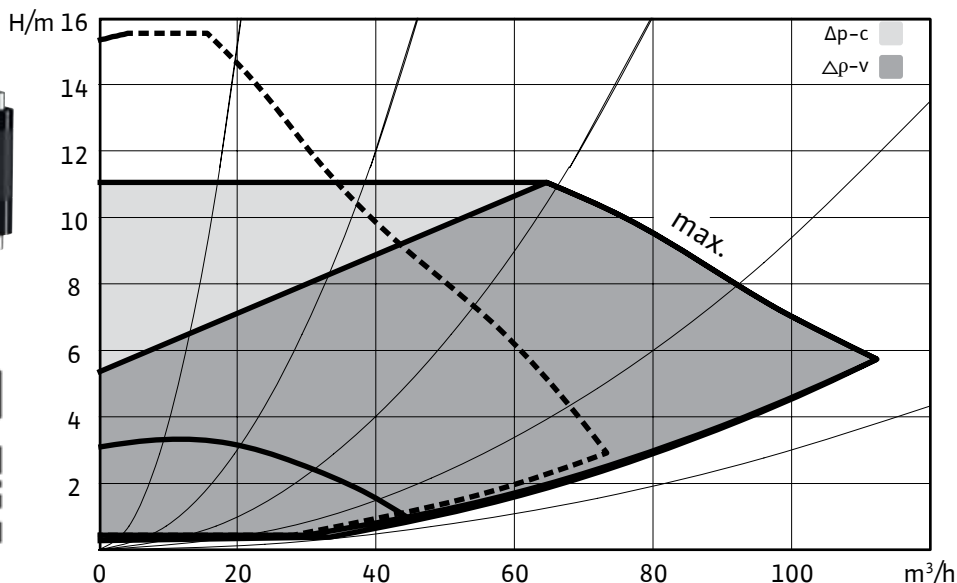
Stratos MAXO-D 80/0,5-12 PN 16	2186305
--------------------------------	----------------

Příslušenství	Popis	Objednací číslo
Úhlová zástrčka	Pro elektrické připojení čerpadla při stísněných montážních podmínkách. Nahrazuje standardní síťovou zástrčku, která je součástí balení čerpadla.	2212505
Teplotní čidlo do čerpadla	Slouží pouze pro varianty čerpadel R7 jako doplnění snímání teploty z těla čerpadla.	2194058
Teplotní čidlo na potrubí PT1000B	Teplotní čidlo k přiložení na potrubí, které umožňuje čerpadlu Stratos MAXO řízení na ΔT.	2193421
Teplotní čidlo do potrubí PT1000AA	Teplotní čidlo k vložení do potrubí, které umožňuje čerpadlu Stratos MAXO řízení na ΔT.	2193422
Sada protipříruby	Dvě navařovací příruby z oceli podle DIN-EN 1092-1 typu 11 s nástavcem k přivaření na potrubí. Včetně těsnění šroubů a matice.	PN 6 2105584
		PN 10 2105585
CIF modul Modbus RTU	Zásuvný modul umožňující komunikační rozhraní čerpadla podle daného protokolu.	2190368
Ethernet modul CIF		2211408

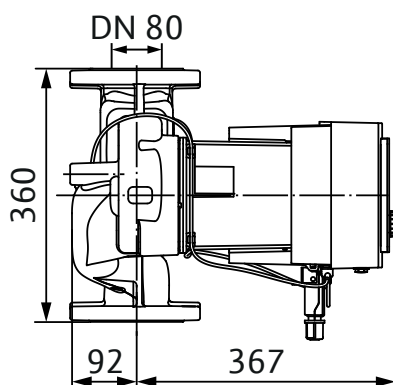
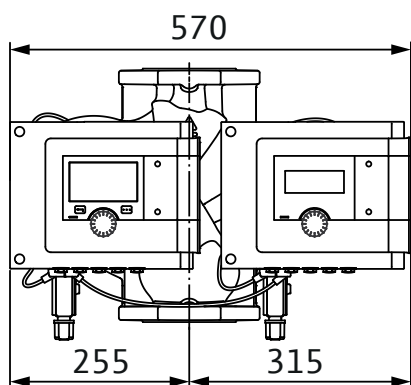
Stratos MAXO-D 80/0,5-16



**ZÁRUKA
5 LET**



Stratos MAXO-D	Index energetické účinnosti (EEI)	Připojení	Maximální provozní tlak PN [bar]	Rozsah příkonu [W]	Rozsah proudu [A]	Brutto váha [kg]	Sítové připojení	Přípustná teplota média [°C]	Teplota okolí [°C]	Rozsah otáček čerpadla [1/min]	Hlučnost dB (A)	Tepelně izolační plášť
80/0,5-16	0,17	DN 80	6, 10, 16	20 až 1645	0,3 až 7,14	70,5	1~230 V, 50/60 Hz	-10 až 110	-10 až 40	500 až 3200	< 50	Ne



Verze

Objednávací číslo

Standardní čerpadlo

Stratos MAXO-D 80/0,5-16 PN 6	2164664
Stratos MAXO-D 80/0,5-16 PN 10	2164665

Čerpadlo bez integrovaného teplotního čidla

Stratos MAXO-D 80/0,5-16 PN 6-R7	2217990
Stratos MAXO-D 80/0,5-16 PN 10-R7	2217991

Čerpadlo v provedení PN 16

Stratos MAXO D 80/0,5-16 PN 16	2186306
--------------------------------	----------------

Příslušenství	Popis	Objednávací číslo
Úhlová zástrčka	Pro elektrické připojení čerpadla při stísněných montážních podmínkách. Nahrazuje standardní síťovou zástrčku, která je součástí balení čerpadla.	2212505
Teplotní čidlo do čerpadla	Slouží pouze pro varianty čerpadel R7 jako doplnění snímání teploty z těla čerpadla.	2194058
Teplotní čidlo na potrubí PT1000B	Teplotní čidlo k přiložení na potrubí, které umožňuje čerpadlu Stratos MAXO řízení na ΔT .	2193421
Teplotní čidlo do potrubí PT1000AA	Teplotní čidlo k vložení do potrubí, které umožňuje čerpadlu Stratos MAXO řízení na ΔT .	2193422
Sada protipříruby	Dvě navařovací příruby z oceli podle DIN-EN 1092-1 typu 11 s nástavcem k přivaření na potrubí. Včetně těsnění šroubů a matice.	PN 6 2105584
		PN 10 2105585
CIF modul Modbus RTU	Zásuvný modul umožňující komunikační rozhraní čerpadla podle daného protokolu.	2190368
Ethernet modul CIF		2211408

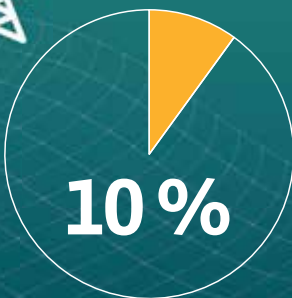
UŠETŘETE ZÁMĚNOU STARÝCH ČERPADEL ZA NOVÁ



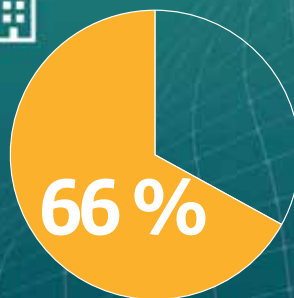
Nabízíme vám analýzu vaší čerpací techniky s podporou přechodu na vysoce účinnou a moderní technologii.

Analýza obsahuje:

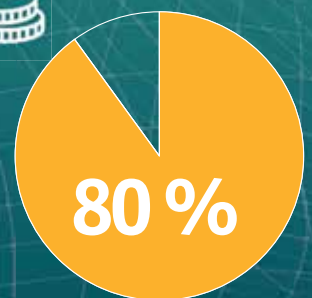
- ✓ Výpočet spotřeby elektrické energie a finančních nákladů na provoz stávajících čerpadel.
- ✓ Technický a cenový návrh vysoce efektivních čerpadel Wilo.
- ✓ Výpočet spotřeby elektrické energie a finančních nákladů na provoz nově navržených čerpadel.
- ✓ Výpočet ÚSPOR a návratnosti investice, která u 10 a více let starých čerpadel, vychází dle našich praktických zkušeností na 1 – 4 roky.



Čerpadla jsou zodpovědná za **10 %** spotřeby el. energie ve světě.



Ve více jak **2/3** objektů je instalovaná čerpací technologie starší 10 let, která spotřebovává nesrovnatelně více elektrické energie než je potřeba.



Záměnou za vysoko účinné Wilo čerpadla lze snížit spotřebu el. energie až o **80 %**.

**Move water.
Move the future.
Join the **ecolution**.**

Pioneering for You

wilo

evolution innovation economic
ecologic
ecologic
solution evolution ecologic
economic
innovation solution

ecolution



Příslušenství k čerpadlům

Mokroběžná čerpadla Wilo, nabízí ve svém základním provedení více, než většinou zákazník žádá. Existují ovšem případy, kdy je nutné pro správnou funkci soustavy k čerpadlu dokoupit vhodné příslušenství.

Následující tabulka slouží pro rychlou orientaci v seznamu a výběru toho správného artiklu.

Název	Popis	Připojení čerpadla	Tlaková vrianta soustavy	Doplňující informace	Objednací číslo	Vhodné pro řady
Connect modul BMS	Přídavný modul, který umožňuje do nadřazeného systému MaR odesílat provozní/sběrné poruchové hlášení čerpadla, řídit čerpadlo 0–10 V pomocí analogového vstupu a beznapětově čerpadlo vypínat.	-	-	-	4257834	Stratos PICO
Connect modul BT	Přídavný modul, který umožňuje ovládání, nastavení a čtení čerpadla pomocí mobilního telefonu a mobilní aplikace Wilo-Assistant.	-	-	-	4239241	Stratos PICO
Connect modul Yonos MAXO	Přídavný modul, který umožňuje odesílat souhrnné provozní hlášení SBM, beznapětově vypínat/zapínat čerpadlo a řídit dvě čerpadla v režimu hlavní/záložní.	-	-	-	2210108	Yonos MAXO
CIF modul	Přídavný modul umožňující komunikační rozhraní čerpadla a MaR pomocí daného protokolu.			Modbus RTU	2190368	Stratos MAXO
				Ethernet	2211408	
				BacNet	2190367	
				CanOpen	2190369	
				PLR	2190371	
				LON	2190370	
Přírubové kroužky	Přírubové kroužky jsou určeny k vyrovnání délky čerpadel na závit k přírubovému spoji. Mění se jak způsob uchycení (závit/příruba), tak montážní délka v případě výměny čerpadla.	G2 na DN 40	PN 6/10	Vyrovnání délky 0 mm	110679796	Atmos PICO
		G2 na DN 32	PN 6/10	Vyrovnání délky 0 mm	110627990	
		G2 na DN 32	PN 6/10	Vyrovnání délky 7 mm	110680298	
		G2 na DN 32	PN 6/10	Vyrovnání délky 20 mm	110680596	
		G2 na DN 32	PN 6/10	Vyrovnání délky 35 mm	110680699	
		G2 na DN 32	PN 16	Vyrovnání délky 35 mm	110680791	
		G2 na DN 50	PN 6/10	Vyrovnání délky 20 mm	110787197	Yonos PICO
		G2 na DN 50	PN 16	Vyrovnání délky 20 mm	110791299	Stratos PICO
		G2 na DN 50	PN 6/10	Vyrovnání délky 35 mm	110787197	
		G2 na DN 50	PN 16	Vyrovnání délky 20 mm	110791299	
		G2 na DN 50	PN 6/10	Vyrovnání délky 35 mm	110787290	Yonos MAXO
		G2 na DN 50	PN 16	Vyrovnání délky 35 mm	110791391	
		G1a½ na DN 25	PN 6	Vyrovnání délky 0 mm	110628790	
		G2 na DN 40	PN 6/10	Vyrovnání délky 10 mm	110680997	Stratos MAXO
		G1a½ na DN 40	PN 6/10	Vyrovnání délky 20 mm	110679395	
		G1a½ na DN 25	PN 6	Vyrovnání délky 30 mm	110851499	
		G2 na DN 50	PN 6/10	Vyrovnání délky 0 mm	110679899	
		G2 na DN 40	PN 6/10	Vyrovnání délky 10 mm	110851797	
		G1a½ na DN 50	PN 6/10	Vyrovnání délky 30 mm	110679498	

Název	Popis	Připojení čerpadla	Tlaková vrianta soustavy	Doplňující informace	Objednací číslo	Vhodné pro řady
Sada navařovací protipříruby	Dvě navařovací příruby z oceli podle DIN-EN 1092-1 typu 11 s nástavcem k přivaření na potrubí. Včetně těsnění šroubů a matice.	DN 32	PN 6	-	2105576	Yonos MAXO Stratos MAXO
		DN 32	PN 10	-	2105577	
		DN 40	PN 6	-	2105578	
		DN 40	PN 10	-	2105579	
		DN 50	PN 6	-	2105580	
		DN 50	PN 10	-	2105581	
		DN 65	PN 6	-	2105582	
		DN 65	PN 10	-	2105583	
		DN 80	PN 6	-	2105584	
		DN 80	PN 10	-	2105585	
		DN 100	PN 6	-	2105586	
DN 100	PN 10	-	2105587			
Šroubení a adaptér (závit)	Šroubení se závitem na vstupu G a jeho redukci na výstupu Rp.	G1 na Rp $\frac{1}{2}$	PN 10	-	4090808	Atmos PICO Yonos PICO Stratos PICO
		G1 $\frac{1}{2}$ na Rp1	PN 10	-	4092741	
	Adaptér se závitem na vstupu G1 $\frac{1}{2}$ a výstupem G2.	G2 na Rp1 $\frac{1}{4}$	PN 10	-	4092742	
		G1 $\frac{1}{2}$ na G2	PN 10	-	4105914	
Tepelná izolace	Tepelná izolace čerpadel řady Yonos PICO a Varios PICO, která snižuje tepelné ztráty čerpadla až o 85 % a je vhodná pro aplikace topení. Izolace se skládá ze dvou dílů a hodí se na všechny varianty těchto čerpadel.	DN 15/25/30	-	-	4206066	Atmos PICO Yonos PICO
Tepelná izolace	Tepelná izolace čerpadel řady Yonos MAXO, která snižuje tepelné ztráty čerpadla až o 85 % a je vhodná pro aplikace topení. Izolace se skládá ze dvou dílů.	DN 25	-	-	2123369	Yonos MAXO
		DN 25	-	Varianta s výtlakem H=>12 m	2123370	
		DN 30	-	-	2123369	
		DN 30	-	Varianta s výtlakem H=>12 m	2123370	
		DN 32	-	-	2123372	
		DN 32	-	Varianta s výtlakem H=>10 m	2107633	
		DN 40	-	-	2123371	
		DN 40	-	Varianta s výtlakem H=>8 m	2123372	
		DN 40	-	Varianta s výtlakem H=>12 m	2123373	
		DN 40	-	Varianta s výtlakem H=16 m	2123374	
		DN 50	-	-	2123375	
		DN 50	-	Varianta s výtlakem H=>9 m	2123376	
		DN 50	-	Varianta s výtlakem H=>16 m	2123377	
		DN 65	-	-	2123378	
		DN 65	-	Varianta s výtlakem H=>12 m	2123379	
		DN 65	-	Varianta s výtlakem H=16 m	2123380	
DN 80	-	-	2123381			
DN 100	-	-	2152297			
Tepelná izolace ClimateForm	Doplňková difúzně těsná izolace čerpadel řady Stratos MAXO, která je vhodná pro aplikace chlazení. Oproti standardní izolaci dodávané k čerpadlu Stratos MAXA, difúzně těsná izolace ClimateForm zabraňuje tvorbě kondenzátu na povrchu čerpadla v aplikacích chlazení.	DN 25	-	-	2201729	Stratos MAXO
		DN30	-	-	2201730	
		DN 32	-	-	2201731	
		DN 32	-	Varianta s výtlakem H=16 m	2201732	
		DN 40	-	-	2201733	
		DN 40	-	Varianta s výtlakem H=>12 m	2201734	
		DN 50	-	-	2201735	
		DN 50	-	Varianta s výtlakem H=>8 m	2201736	
		DN 50	-	Varianta s výtlakem H=>9 m	2201737	
		DN 50	-	Varianta s výtlakem H=>14 m	2201738	
		DN 65	-	-	2201739	
		DN 65	-	Varianta s výtlakem H=>12 m	2201740	
		DN 80	-	-	2201741	
DN 100	-	-	2201742			
Tepelné čidlo do čerpadla	Tepelné čidlo do čerpadla slouží pouze pro varianty čerpadel Stratos MAXO - R7 jako doplnění snímání teploty z těla čerpadla v aplikacích, kde je potřeba znát teplotu média procházejícího čerpadlem.	-	-	-	2194058	Stratos MAXO

Název	Popis	Připojení čerpadla	Tlaková vrianta soustavy	Doplňující informace	Objednací číslo	Vhodné pro řady
Teplotní čidlo na potrubí PT1000B	Teplotní čidlo k přiložení na potrubí slouží u řady Stratos MAXO k řízení čerpadla na ΔT . Rozsah měření je $-5\text{ }^{\circ}\text{C}$ až $70\text{ }^{\circ}\text{C}$ (krátkodobě až $90\text{ }^{\circ}\text{C}$), délka kabelu 5 m.	-	-	-	2193421	Stratos MAXO
Teplotní čidlo do potrubí PT1000AA	Teplotní čidlo k přiložení na potrubí slouží u řady Stratos MAXO k řízení čerpadla na ΔT . Rozsah měření je $-5\text{ }^{\circ}\text{C}$ až $70\text{ }^{\circ}\text{C}$ (krátkodobě až $90\text{ }^{\circ}\text{C}$), délka kabelu 3 m.	-	-	-	2193422	Stratos MAXO
Vyrovňovací mezipříruby	Vyrovňovací mezipříruby slouží pro přizpůsobení montážní délky čerpadel v případech záměn za staré kusy, kde byla montážní délka větší.	DN 40	PN 6	Vyrovňání délky 15 mm	110842497	Yonos MAXO Stratos MAXO
		DN 40	PN 16	Vyrovňání délky 15 mm	110842690	
		DN 40	PN 6	Vyrovňání délky 30 mm	110586593	
		DN 40	PN 16	Vyrovňání délky 30 mm	110586696	
		DN 40	PN 16	Vyrovňání délky 40 mm	2117416	
		DN 40	PN 6	Vyrovňání délky 50 mm	110851098	
		DN 40	PN 16	Vyrovňání délky 50 mm	110851190	
		DN 40	PN 16	Vyrovňání délky 60 mm	2085210	
		DN 40	PN 16	Vyrovňání délky 100 mm	2085211	
		DN 40	PN 6	Vyrovňání délky 160 mm	2119558	
		DN 50	PN 6	Vyrovňání délky 10 mm	110787690	
		DN 50	PN 16	Vyrovňání délky 10 mm	110791494	
		DN 50	PN 6	Vyrovňání délky 20 mm	110623098	
		DN 50	PN 16	Vyrovňání délky 20 mm	110623190	
		DN 50	PN 6	Vyrovňání délky 30 mm	110681292	
		DN 50	PN 16	Vyrovňání délky 30 mm	110681395	
		DN 50	PN 6	Vyrovňání délky 35 mm	110623293	
		DN 50	PN 16	Vyrovňání délky 35 mm	110623396	
		DN 50	PN 16	Vyrovňání délky 160 mm	2101156	
		DN 65	PN 6	Vyrovňání délky 10 mm	110787896	
		DN 65	PN 16	Vyrovňání délky 10 mm	110791690	
		DN 65	PN 6	Vyrovňání délky 20 mm	110624092	
		DN 65	PN 16	Vyrovňání délky 20 mm	110624195	
		DN 65	PN 16	Vyrovňání délky 20 mm	2085470	
		DN 65	PN 6	Vyrovňání délky 30 mm	110624298	
		DN 65	PN 16	Vyrovňání délky 30 mm	110624390	
		DN 65	PN 6	Vyrovňání délky 40 mm	110681498	
		DN 65	PN 16	Vyrovňání délky 40 mm	110681590	
		DN 65	PN 6	Vyrovňání délky 45 mm	110681693	
		DN 65	PN 16	Vyrovňání délky 45 mm	110681796	
		DN 65	PN 16	Vyrovňání délky 45 mm	2085471	
		DN 65	PN 16	Vyrovňání délky 135 mm	2101157	
DN 80	PN 16	Vyrovňání délky 10 mm	2085472			
DN 80	PN 16	Vyrovňání délky 25 mm	110681992			
DN 80	PN 16	Vyrovňání délky 50 mm	2085212			
DN 80	PN 16	Vyrovňání délky 60 mm	2085213			
DN 80	PN 16	Vyrovňání délky 140 mm	2101158			
DN 100	PN 16	Vyrovňání délky 35 mm	110851396			
DN 100	PN 16	Vyrovňání délky 55 mm	110862695			
DN 100	PN 16	Vyrovňání délky 190 mm	2101159			
Závitový mezikus	Závitový mezikus slouží k vyrovnání délky šroubovaných potrubních spojů.	G1a½ na R1a½	PN 10	Vyrovňání délky 30 mm	110786891	Atmos PICO
		G1a½ na R1a½	PN 10	Vyrovňání délky 40 mm	110626790	
		G1a½ na R1a½	PN 10	Vyrovňání délky 20 mm	110880596	
		G1a½ na R2	PN 10	Vyrovňání délky 15 mm	110678493	Yonos PICO
		G1a½ na R2	PN 10	Vyrovňání délky 20 mm	110787094	
		G2 na R2	PN 10	Vyrovňání délky 20 mm	110627199	
		G2 na R2	PN 10	Vyrovňání délky 30 mm	110627394	
		G2 na R2	PN 10	Vyrovňání délky 70 mm	110627590	Stratos PICO
G2 na R2	PN 10	Vyrovňání délky 40 mm	110627497			

Záměny čerpadel

Čerpadlo, jako každý jiný točivý stroj se během svého provozu opotřebovává a jeho životnost se odhaduje na 15–20 let provozu, kdy může pracovat po dobu až neuvěřitelných 175 000 provozních hodin. Díky generačním pokrokům ve vývoji čerpací techniky, rozdílu v úspoře elektrické energie (více informací v kapitole Energetické hodnocení čerpadel–WES) a vysokým nákladům na servis starých čerpadel, se v rámci návratnosti vyplatí stará čerpadla aktivně nahrazovat novými. Uživatel čerpadla ale většinou neví, jakým energeticky nejvýhodnějším kusem staré čerpadlo nahradit při zachování parametrů původního čerpadla.

Následující kapitola se věnuje tématu záměn starých čerpadel za nová a díky tabulkám je možné provést jednoduchou a rychlou záměnu.

Díky vyšší efektivitě nových čerpadel, ve srovnání se starými (rozdíl až 80 %) je požadavek na konstrukční délku čerpadla ve srovnání se starým kusem menší a často se stává, že je záměnový nový kus kratší ve své montážní délce. Pro tyto specifické příklady je vhodné použít kapitolu „Příslušenství k čerpadlům“, kde zákazník nalezne vyrovnávací mezipřírubu, která tento rozdíl délky vyrovná. Další odlišnosti, které můžeme při výměně čelit, je rozdíl v připojovacím napětí. Stará čerpadla se vyráběla jak ve variantě 1x230 V, tak ve třífázovém provedení 3x400 V, u nových mokroběžných čerpadel je k dispozici pouze varianta 1x230 V –> v některých případech je tedy nutné změnit elektrické připojení.



Příklad rozdílu spotřeby běžného čerpadla před/po inovaci:



TOP-S 50/7 PN 6-10

3 301 kWh/a

-79%



Stratos MAXO 50/0,5-9 PN 6/10

685 kWh/a

Náhrada za stará čerpadla WILO

Energetický dopad záměny

	Název čerpadla	Obj. číslo	Standardní náhrada WILO	Obj. číslo	Prémiová náhrada WILO	Obj. číslo	Návratnost investice do záměny [roky]		
							Rozdíl ve spotřebě elektrické energie až [%]	Rozdíl ve spotřebě elektrické energie až [kč]	
WILO Star RS	Star RS 15/4 130	4063802	Yonos PICO1.0 15/1-4	4248080	Stratos PICO 15/0,5-4	4244390	65	2,925	1,8
	Star RS 15/6 130	4063803	Yonos PICO1.0 15/1-6	4248081	Stratos PICO 15/0,5-6	4244391	65	3,900	1,5
	Star RS 25/2	4032952	Yonos PICO1.0 25/1-4	4248082	Stratos PICO 25/0,5-4	4244393	65	2,925	1,8
	Star RS 25/4	4032954	Yonos PICO1.0 25/1-4	4248082	Stratos PICO 25/0,5-4	4244393	65	2,925	1,8
	Star RS 25/6	4032956	Yonos PICO1.0 25/1-6	4248084	Stratos PICO 25/0,5-6	4244395	65	3,900	1,5
	Star RS 25/8	4094258	Yonos PICO1.0 25/1-8	4248086	Stratos PICO 25/0,5-8	4244397	65	4,875	1,5
	Star RS 30/2	4033760	Yonos PICO1.0 30/1-4	4248088	Stratos PICO 30/0,5-4	4244399	65	2,925	1,9
	Star RS 30/4	4033765	Yonos PICO1.0 30/1-4	4248088	Stratos PICO 30/0,5-4	4244399	65	2,925	1,9
	Star RS 30/6	4033770	Yonos PICO1.0 30/1-6	4248089	Stratos PICO 30/0,5-6	4244400	65	3,900	1,6
	Star RS 30/7	4037311	Yonos PICO1.0 30/1-8	4248091	Stratos PICO 30/0,5-8	4244401	65	4,875	1,6
	Star RS 30/8	4094375	Yonos PICO1.0 30/1-8	4248091	Stratos PICO 30/0,5-8	4244401	65	4,875	1,6
	Star RSG 25/8	4108817	Varios PICO STG 25/1-8	4232743			65	4,875	1,3
	Star RSG 30/8	4108818	Varios PICO STG 30/1-8	4232745			65	4,875	1,3
	Star RS 25/4 130	4033776	Yonos PICO1.0 25/1-4 130	4248083	Stratos PICO 25/0,5-4 130	4244394	65	2,925	1,8
	Star RS 25/4 RG	4035758	Yonos PICO-Z 25/0,5-4	4255417	Stratos PICO-Z 25/0,5-4	4255433	65	3,900	2,0
	Star RS 25/6 130	4033782	Yonos PICO1.0 25/1-6 130	4248085	Stratos PICO 25/0,5-6 130	4244396	65	4,875	1,2
	Star RS 25/6 RG	4035761	Yonos PICO-Z 25/0,5-6	4255418	Stratos PICO-Z 25/0,5-6	4255434	65	4,875	1,7
	Star RSL 25/6	4035762	Yonos PICO 25/1-6	4248084	Stratos PICO 25/0,5-6	4244395	65	4,875	1,2
WILO Smart	Smart 15/4 130	4120654	Yonos PICO1.0 15/1-4	4248080	Stratos PICO 15/0,5-4	4244390	55	1,925	2,7
	Smart 15/4 130	4120660	Yonos PICO1.0 15/1-4	4248080	Stratos PICO 15/0,5-4	4244390	55	1,925	2,7
	Smart 25/4	4100900	Yonos PICO1.0 25/1-4	4248082	Stratos PICO 25/0,5-4	4244393	55	1,925	2,7
	Smart 25/4 130	4132507	Yonos PICO1.0 25/1-4 130	4248083	Stratos PICO 25/0,5-4 130	4244394	55	1,925	2,7
	Smart 25/4 RG	4117120	Yonos PICO-Z 25/0,5-4	4255417	Stratos PICO-Z 25/0,5-4	4255433	55	2,567	3,0
	Smart 25/6	4100901	Yonos PICO1.0 25/1-6	4248084	Stratos PICO 25/0,5-6	4244395	55	2,567	2,3
	Smart 25/6 130	4100902	Yonos PICO1.0 25/1-6 130	4248085	Stratos PICO 25/0,5-6 130	4244396	55	2,567	2,3
	Smart 25/6 RG	4117126	Yonos PICO-Z 25/0,5-6	4255418	Stratos PICO-Z 25/0,5-6	4255434	55	3,208	2,6
	Smart 30/4	4102050	Yonos PICO1.0 30/1-4	4248088	Stratos PICO 30/0,5-4	4244399	55	1,925	2,8
	Smart 30/6	4102051	Yonos PICO1.0 30/1-6	4248089	Stratos PICO 30/0,5-6	4244400	55	2,567	2,4
	Smart A 25/4	4132506	Yonos PICO1.0 25/1-4	4248082	Stratos PICO 25/0,5-4	4244393	55	1,925	2,7
	Smart A 25/4 130	4132507	Yonos PICO1.0 25/1-4 130	4248083	Stratos PICO 25/0,5-4 130	4244394	55	1,925	2,7
	Smart A 30/4	4132508	Yonos PICO1.0 30/1-4	4248088	Stratos PICO 30/0,5-4	4244399	55	2,567	2,4
WILO ECO	Stratos ECO 15/1-3 130	4118040	Yonos PICO1.0 15/1-4	4248080	Stratos PICO 15/0,5-4	4244390	45	1,289	4,1
	Stratos ECO 15/1-5 130	4118041	Yonos PICO1.0 15/1-6	4248081	Stratos PICO 15/0,5-6	4244391	45	1,718	3,5
	Stratos ECO 25/1-3	4118042	Yonos PICO1.0 25/1-4	4248082	Stratos PICO 25/0,5-4	4244393	45	1,289	4,1
	Stratos ECO 25/1-5	4118044	Yonos PICO1.0 25/1-6	4248084	Stratos PICO 25/0,5-6	4244395	45	1,718	3,5
	Stratos ECO 30/1-3	4118047	Yonos PICO1.0 30/1-4	4248088	Stratos PICO 30/0,5-4	4244399	45	1,289	4,2
	Stratos ECO 30/1-5	4118048	Yonos PICO1.0 30/1-6	4248089	Stratos PICO 30/0,5-6	4244400	45	1,718	3,6
	Stratos ECO 25/1-5 BMS	4092514			Stratos PICO 25/0,5-6	4244395	45	1,718	3,5
	Stratos ECO 30/1-5 BMS	4098545			Stratos PICO 30/0,5-6	4244400	45	1,718	3,6
	Stratos ECO-Z 25/1-5	4092514	Yonos PICO-Z 25/0,5-6	4255418	Stratos PICO-Z 25/0,5-6	4255434	45	2,148	4,0

Poznámka: Výpočet energetického dopadu záměny počítá s trvalým provozem čerpadla a cenou 6 Kč za 1 kWh elektrické energie.

Náhrada za stará čerpadla WILO

Energetický dopad záměny

	Název čerpadla	Obj. číslo	Standardní náhrada WILO	Obj. číslo	Prémiová náhrada WILO	Obj. číslo	Návratnost investice do záměny [roky]		
							Rozdíl ve spotřebě elektrické energie ročního provozu až [kč]		
							Rozdíl ve spotřebě elektrické energie až [%]		
WILO TOP RL	TOP RL 25/7,5	2045633	Yonos MAXO 25/0,5-7	2120639	Stratos MAXO 25/0,5-8 R7	2217894	65	9 165	1,7
	TOP RL 30/4	2045634	Yonos MAXO 30/0,5-7	2120642	Stratos MAXO 30/0,5-4 R7	2217897	65	4 388	3,2
	TOP RL 30/6,5	2045635	Yonos MAXO 30/0,5-7	2120642	Stratos MAXO 30/0,5-6 R7	2217898	65	7 020	2,4
	TOP RL 30/7,5	2045636	Yonos MAXO 30/0,5-7	2120672	Stratos MAXO 30/0,5-8 R7	2217899	65	9 945	1,7
	TOP RL 40/4	2057044	Yonos MAXO 40/0,5-4	2120645	Stratos MAXO 40/0,5-4 R7	2217949	65	8 483	2,3
WILO TOPE	TOP E 25/1-7	2031550	Yonos MAXO 25/0,5-7	2120639	Stratos MAXO 25/0,5-8 R7	2217894	55	6 032	2,6
	TOP E 30/1-7	2031551	Yonos MAXO 30/0,5-7	2120642	Stratos MAXO 30/0,5-6 R7	2217898	55	4 620	3,6
	TOP E 30/1-10	2031552	Yonos MAXO 30/0,5-10	2120643	Stratos MAXO 30/0,5-10 R7	2217900	55	8 983	2,1
	TOP E 40/1-4	2039647	Yonos MAXO 40/0,5-4	2120645	Stratos MAXO 40/0,5-4 R7	2217949	55	5 583	3,5
	TOP E 40/1-10	2039648	Yonos MAXO 40/0,5-12	2120647	Stratos MAXO 40/0,5-12 R7	2217951	55	19 250	1,7
	TOP E 50/1-6	2039649	Yonos MAXO 50/0,5-8	2120649	Stratos MAXO 50/0,5-6 R7	2217953	55	10 780	3,1
	TOP E 50/1-7	2039650	Yonos MAXO 50/0,5-9	2120650	Stratos MAXO 50/0,5-9 R7	2217955	55	19 314	2,0
	TOP E 50/1-10	2039651	Yonos MAXO 50/0,5-12	2120651	Stratos MAXO 50/0,5-12 R7	2217956	55	25 603	1,6
	TOP E 65/1-10	2039652	Yonos MAXO 65/0,5-12	2120654	Stratos MAXO 65/0,5-12 R7	2217961	55	36 575	1,4
	TOP E 80/1-10 PN 6	2033141	Yonos MAXO 80/0,5-12 PN 6	2120658	Stratos MAXO 80/0,5-12 R7 PN 6	2217965	55	43 120	1,5
	TOP E 80/1-10 PN 10	2033142	Yonos MAXO 80/0,5-12 PN 10	2120659	Stratos MAXO 80/0,5-12 R7 PN 10	2217966	55	43 120	1,5
	TOP E 100/1-10 PN 6	2033143	Yonos MAXO 100/0,5-12 PN 6	2120660	Stratos MAXO 100/0,5-12 R7 PN 6	2217971	55	53 258	1,4
	TOP E 100/1-10 PN 10	2033144	Yonos MAXO 100/0,5-12 PN 10	2120661	Stratos MAXO 100/0,5-12 R7 PN 10	2217972	55	53 258	1,5
WILO TOP S	TOP S 25/5 EM	2031550	Yonos MAXO 25/0,5-7	2120639	Stratos MAXO 25/0,5-6 R7	2217893	65	6 630	2,1
	TOP S 25/5 DM	2044010	Yonos MAXO 25/0,5-7	2120639	Stratos MAXO 25/0,5-6 R7	2217893	65	6 630	2,1
	TOP S 25/7 EM	2048320	Yonos MAXO 25/0,5-7	2120639	Stratos MAXO 25/0,5-8 R7	2217894	65	9 165	1,7
	TOP S 25/7 DM	2048321	Yonos MAXO 25/0,5-7	2120639	Stratos MAXO 25/0,5-8 R7	2217894	65	9 165	1,7
	TOP S 25/10 EM	2061962	Yonos MAXO 25/0,5-10	2120640	Stratos MAXO 25/0,5-10 R7*	2217895	65	13 553	1,3
	TOP S 25/10 DM	2061963	Yonos MAXO 25/0,5-10	2120640	Stratos MAXO 25/0,5-10 R7*	2217895	65	13 553	1,3
	TOP S 30/4 EM	2044011	Yonos MAXO 30/0,5-7	2120642	Stratos MAXO 30/0,5-4 R7	2217897	65	4 680	3,0
	TOP S 30/4 DM	2044012	Yonos MAXO 30/0,5-7	2120642	Stratos MAXO 30/0,5-4 R7	2217897	65	4 680	3,0
	TOP S 30/5 EM	2044013	Yonos MAXO 30/0,5-7	2120642	Stratos MAXO 30/0,5-6 R7	2217898	65	7 020	2,4
	TOP S 30/5 DM	2044014	Yonos MAXO 30/0,5-7	2120642	Stratos MAXO 30/0,5-6 R7	2217898	65	7 020	2,4
	TOP S 30/7 EM	2048322	Yonos MAXO 30/0,5-7	2120642	Stratos MAXO 30/0,5-8 R7	2217894	65	9 750	1,8
	TOP S 30/7 DM	2048323	Yonos MAXO 30/0,5-7	2120642	Stratos MAXO 30/0,5-8 R7	2217894	65	9 750	1,8
	TOP S 30/10 EM	2066132	Yonos MAXO 30/0,5-10	2120643	Stratos MAXO 30/0,5-10 R7	2217900	65	13 650	1,4
	TOP S 30/10 DM	2066133	Yonos MAXO 30/0,5-10	2120643	Stratos MAXO 30/0,5-10 R7	2217900	65	13 650	1,4
	TOP S 40/4 EM	2080040	Yonos MAXO 40/0,5-4	2120645	Stratos MAXO 40/0,5-4 R7	2217949	65	8 483	2,3
	TOP S 40/4 DM	2080041	Yonos MAXO 40/0,5-4	2120645	Stratos MAXO 40/0,5-4 R7	2217949	65	8 483	2,3
	TOP S 40/7 EM	2080042	Yonos MAXO 40/0,5-8	2120646	Stratos MAXO 40/0,5-8 R7	2217950	65	16 673	1,6
	TOP S 40/7 DM	2080043	Yonos MAXO 40/0,5-8	2120646	Stratos MAXO 40/0,5-8 R7	2217950	65	16 673	1,6
	TOP S 40/10 EM	2080044	Yonos MAXO 40/0,5-12	2120647	Stratos MAXO 40/0,5-12 R7	2217951	65	29 250	1,1
	TOP S 40/10 DM	2080045	Yonos MAXO 40/0,5-12	2120647	Stratos MAXO 40/0,5-12 R7	2217951	65	29 250	1,1
	TOP S 40/15 EM	2080046	Yonos MAXO 40/0,5-16	2120648	Stratos MAXO 40/0,5-16 R7	2217952	65	42 120	1,1
	TOP S 40/15 DM	2080047	Yonos MAXO 40/0,5-16	2120648	Stratos MAXO 40/0,5-16 R7	2217952	65	42 120	1,1
	TOP S 50/4 EM	2080048	Yonos MAXO 50/0,5-8	2120649	Stratos MAXO 50/0,5-6 R7	2217953	65	16 380	2,0
	TOP S 50/4 DM	2080049	Yonos MAXO 50/0,5-8	2120649	Stratos MAXO 50/0,5-6 R7	2217953	65	16 380	2,0

Náhrada za stará čerpadla WILO

Energetický dopad záměny

	Název čerpadla	Obj. číslo	Standardní náhrada WILO	Obj. číslo	Prémiová náhrada WILO	Obj. číslo	Návratnost investice do záměny [roky]		
							Rozdíl ve spotřebě elektrické energie až [%]	Rozdíl ve spotřebě elektrické energie ročního provozu až [Kč]	
WILO TOP S	TOP S 50/7 EM	2080050	Yonos MAXO 50/0,5-9	2120650	Stratos MAXO 50/0,5-9 R7	2217955	65	29 348	1,3
	TOP S 50/7 DM	2080051	Yonos MAXO 50/0,5-9	2120650	Stratos MAXO 50/0,5-9 R7	2217955	65	29 348	1,3
	TOP S 50/10 EM	2080052	Yonos MAXO 50/0,5-12	2120651	Stratos MAXO 50/0,5-12 R7	2217956	65	38 903	1,1
	TOP S 50/10 DM	2080053	Yonos MAXO 50/0,5-12	2120651	Stratos MAXO 50/0,5-12 R7	2217956	65	38 903	1,1
	TOP S 50/15 EM	2080055	Yonos MAXO 50/0,5-16	2120652	Stratos MAXO 50/0,5-16	2217958	65	78 000	0,7
	TOP S 65/7 EM	2080056	Yonos MAXO 65/0,5-9	2120653	Stratos MAXO 65/0,5-6 R7	2217959	65	22 718	1,7
	TOP S 65/7 DM	2080057	Yonos MAXO 65/0,5-9	2120653	Stratos MAXO 65/0,5-6 R7	2217959	65	22 718	1,7
	TOP S 65/10 EM	2080058	Yonos MAXO 65/0,5-12	2120654	Stratos MAXO 65/0,5-12 R7	2217961	65	55 575	0,9
	TOP S 65/10 DM	2080059	Yonos MAXO 65/0,5-12	2120654	Stratos MAXO 65/0,5-12 R7	2217961	65	55 575	0,9
	TOP S 65/13 DM	2080060	Yonos MAXO 65/0,5-16	2120655	Stratos MAXO 65/0,5-16 R7	2217962	65	83 558	0,7
	TOP S 65/15 DM	2080061	Yonos MAXO 65/0,5-16	2120655	Stratos MAXO 65/0,5-16 R7	2217962	65	83 558	0,7
	TOP S 80/7 EM PN 6	2080062	Yonos MAXO 80/0,5-6 PN 6	2120656	Stratos MAXO 80/0,5-6 R7 PN 6	2217963	65	48 555	1,0
	TOP S 80/7 DM PN 6	2080063	Yonos MAXO 80/0,5-6 PN 6	2120656	Stratos MAXO 80/0,5-6 R7 PN 6	2217963	65	48 555	1,0
	TOP S 80/7 DM PN 10	2080064	Yonos MAXO 80/0,5-6 PN 10	2120657	Stratos MAXO 80/0,5-6 R7 PN 10	2217964	65	48 555	1,0
	TOP S 80/10 DM PN 6	2080065	Yonos MAXO 80/0,5-12 PN 6	2120658	Stratos MAXO 80/0,5-12 R7 PN 6	2217965	65	65 520	1,0
	TOP S 80/10 DM PN 10	2080066	Yonos MAXO 80/0,5-12 PN 10	2120659	Stratos MAXO 80/0,5-12 R7 PN 10	2217966	65	65 520	1,0
	TOP S 100/10 DM PN 6	2080071	Yonos MAXO 100/0,5-12 PN 6	2120660	Stratos MAXO 100/0,5-12 R7 PN 6	2217971	65	84 533	0,9
TOP S 100/10 DM PN 10	2080072	Yonos MAXO 100/0,5-12 PN 10	2120661	Stratos MAXO 100/0,5-12 R7 PN 10	2217972	65	84 533	0,9	
WILO TOP SD	TOP SD 30/5 EM	2044015	Yonos MAXO-D 32/0,5-7**	2160585	Stratos MAXO-D 30/0,5-6 R7	2217903	65	7 020	4,3
	TOP SD 30/5 DM	2044016	Yonos MAXO-D 32/0,5-7**	2160585	Stratos MAXO-D 30/0,5-6 R7	2217903	65	7 020	4,3
	TOP SD 32/7 EM	2048326	Yonos MAXO-D 32/0,5-7**	2160585	Stratos MAXO-D 32/0,5-8 R7	2217973	65	10 238	3,5
	TOP SD 32/7 DM	2048327	Yonos MAXO-D 32/0,5-7**	2160585	Stratos MAXO-D 32/0,5-8 R7	2217973	65	10 238	3,5
	TOP SD 32/10	2080073	Yonos MAXO-D 32/0,5-11	2120663	Stratos MAXO-D 32/0,5-12 R7	2217974	65	18 233	2,7
	TOP SD 40/3 EM	2044017	Yonos MAXO-D 40/0,5-8*	2120664	Stratos MAXO-D 40/0,5-8 R7	2217975	65	16 673	2,9
	TOP SD 40/3 DM	2044018	Yonos MAXO-D 40/0,5-8*	2120664	Stratos MAXO-D 40/0,5-8 R7	2217975	65	16 673	2,9
	TOP SD 40/7 EM	2080075	Yonos MAXO-D 40/0,5-8*	2120664	Stratos MAXO-D 40/0,5-8 R7	2217975	65	16 673	2,9
	TOP SD 40/7 DM	2080076	Yonos MAXO-D 40/0,5-8*	2120664	Stratos MAXO-D 40/0,5-8 R7	2217975	65	16 673	2,9
	TOP SD 40/10 EM	2080077	Yonos MAXO-D 40/0,5-12	2120665	Stratos MAXO-D 40/0,5-12 R7	2217976	65	29 250	2,1
	TOP SD 40/10 DM	2080078	Yonos MAXO-D 40/0,5-12	2120665	Stratos MAXO-D 40/0,5-12 R7	2217976	65	29 250	2,1
	TOP SD 40/15 EM	2080079	Yonos MAXO-D 40/0,5-16	2120666	Stratos MAXO-D 40/0,5-16 R7	2217977	65	42 120	2,0
	TOP SD 40/15 DM	2080080	Yonos MAXO-D 40/0,5-16	2120666	Stratos MAXO-D 40/0,5-16 R7	2217977	65	42 120	2,0
	TOP SD 50/7 EM	2080081	Yonos MAXO-D 50/0,5-9	2120667	Stratos MAXO-D 40/0,5-9 R7	2217980	65	27 495	2,7
	TOP SD 50/7 DM	2080082	Yonos MAXO-D 50/0,5-9	2120667	Stratos MAXO-D 40/0,5-9 R7	2217980	65	27 495	2,7
	TOP SD 50/10 EM	2080083	Yonos MAXO-D 50/0,5-12	2120668	Stratos MAXO-D 50/0,5-12 R7	2217981	65	38 903	2,0
	TOP SD 50/10 DM	2080082	Yonos MAXO-D 50/0,5-12	2120668	Stratos MAXO-D 50/0,5-12 R7	2217981	65	38 903	2,0
	TOP SD 50/15 DM	2080086	Yonos MAXO-D 50/0,5-16	2120669	Stratos MAXO-D 50/0,5-16 R7	2217982	65	78 000	1,3
	TOP SD 65/10 DM	2080088	Yonos MAXO-D 65/0,5-12	2120670	Stratos MAXO-D 65/0,5-12 R7	2217984	65	55 575	1,7
	TOP SD 65/13 DM	2080089	Yonos MAXO-D 65/0,5-16	2120671	Stratos MAXO-D 65/0,5-16 R7	2217985	65	83 558	1,3
	TOP SD 65/15 DM	2080090	Yonos MAXO-D 65/0,5-16	2120671	Stratos MAXO-D 65/0,5-16 R7	2217985	65	83 558	1,3
	TOP SD 80/10 DM PN 6	2080092	Yonos MAXO-D 80/0,5-12 PN 6	2120672	Stratos MAXO-D 80/0,5-12 R7 PN 6	2217988	65	65 520	1,8
	TOP SD 80/10 DM PN 10	2080093	Yonos MAXO-D 80/0,5-12 PN 10	2163261	Stratos MAXO-D 80/0,5-12 R7 PN 10	2217989	65	65 520	1,9

Poznámka: Výpočet energetického dopadu záměny počítá s trvalým provozem čerpadla a cenou 6 Kč za 1 kWh elektrické energie.

Náhrada za čerpadla Sigma

	Název čerpadla	Napětí (V)	Konstruční délka (mm)	Standardní náhrada WILO	Obj. číslo	Napětí (V)	Konstruční délka (mm)
Sigma NTV	20-NTV-73-3	230	170	Yonos PICO1.0 15/1-4	4248080	230	130
	20-NTV-76-4	230	170	Yonos PICO1.0 15/1-6	4248081	230	130
	25-NTV-56-5	230	170	Yonos PICO1.0 25/1-4	4248085	230	130
	40-NTV-48-11	230	220	Yonos MAXO 40/0,5-4	2120645	230	220
	50-NTV-60-6	230	240	Yonos MAXO 50/0,5-8	2120649	230	240
	50-NTV-60-11	230	240	Yonos MAXO 50/0,5-8	2120649	230	240
	50-NTV-74-13	400	280	Yonos MAXO 50/0,5-9	2120650	230	280
	65-NTV-79-14	400	300	Yonos MAXO 65/0,5-9	2120653	230	280
	65-NTV-92-12	400	300	Yonos MAXO 65/0,5-9	2120653	230	280
	80-NTV-102-16	400	380	Yonos MAXO 80/0,5-12	2120658	230	360
Sigma NTR	40-NTR-48-12-80	400	220	Yonos MAXO 40/0,5-4	2120645	230	220
	50-NTR-57-12-80	400	240	Yonos MAXO 50/0,5-8	2120649	230	240
	50-NTR-60-15-80	400	240	Yonos MAXO 50/0,5-8	2120649	230	240
	50-NTR-80-10-00	400	280	Yonos MAXO 50/0,5-9	2120650	230	280
	60-NTR-75-14-00	400	300	Yonos MAXO 65/0,5-9	2120653	230	280
	65-NTR-97-12-00	400	300	Yonos MAXO 65/0,5-9	2120653	230	280
	80-NTR-85-16-00	400	380	Yonos MAXO 80/0,5-6	2120656	230	360
	80-NTR-102-15-00	400	380	Yonos MAXO 80/0,5-12	2120658	230	360
Sigma NTT	20-NTT-73-3	230	170	Yonos PICO1.0 15/1-4	4248080	230	130
	20-NTT-76-4	230	170	Yonos PICO1.0 15/1-6	4248081	230	130
	25-NTT-56-5	230	170	Yonos PICO1.0 25/1-6	4248085	230	130
	40-NTT-48-11	230/380	220	Yonos MAXO 40/0,5-4	2120650	230	220
	40-NTT-60-6	230/380	220	Yonos MAXO 40/0,5-4	2120650	230	220
	50-NTT-60-6	230/380	240	Yonos MAXO 50/0,5-8	2120649	230	240
	50-NTT-60-11	230/380	240	Yonos MAXO 50/0,5-8	2120649	230	240
	50-NTT-74-13	400	280	Yonos MAXO 50/0,5-9	2120650	230	280
	65-NTT-79-14	400	300	Yonos MAXO 65/0,5-9	2120653	230	280
	65-NTT-92-12	400	300	Yonos MAXO 65/0,5-9	2120653	230	280
	80-NTT-102-16	400	380	Yonos MAXO 80/0,5-12	2120658	230	360
Sigma NTC	20-NTC-72-2	230	170	Yonos PICO1.0 15/1-6	4248081	230	130
	25-NTC-55-7	230	170	Yonos PICO1.0 25/1-6	4248085	230	130
	40-NTC-65-9	400	260	Yonos PICO 40/1-8	4248093	230	180
	50-NTC-80-10	400	280	Yonos MAXO 50/0,5-8	2120649	230	240
	50-NTC-92-9	400	280	Yonos MAXO 50/0,5-8	2120649	230	240
	65-NTC-97-12	400	300	Yonos MAXO 65/0,5-9	2120653	230	280
	80-NTC-102-15	400	380	Yonos MAXO 80/0,5-6	2120656	230	360
	80-NTC-126-14	400	430	Yonos MAXO 80/0,5-6	2120656	230	360
	100-NTC-133-21	400	500	Yonos MAXO 100/0,5-12	2120660	230	360
	100-NTC-160-12	400	500	Yonos MAXO 100/0,5-12	2120660	230	360
	125-NTC-127-22	400	550	Yonos MAXO 100/0,5-12	2120660	230	360
	150-NTC-175-29	400	610	Yonos GIGA2.0-I 125/1-7/2,2-51	2205028	400	620
	Sigma NTP	25-NTP-45-3,5	230	170	Yonos PICO1.0 25/1-4	4248083	230
40-NTP-65-9		400	260	Yonos MAXO 40/0,5-4	2120645	230	220
50-NTP-75-10		400	280	Yonos MAXO 50/0,5-8	2120649	230	240
80-NTP-95-15		400	380	Yonos MAXO 80/0,5-6	2120656	230	360
100-NTP-106-17		400	420	Yonos MAXO 100/0,5-12	2120660	230	360
125-NTP-125-20		400	450	Yonos MAXO 100/0,5-12	2120660	230	360

Poznámka:
 Výpočet energetického dopadu záměny počítá s trvalým provozem čerpadla a cenou 6 Kč za 1 kWh elektrické energie.

Energetický dopad záměny

Prémiová náhrada WILO	Obj. číslo	Napětí (V)	Konstruční délka (mm)	Rozdíl ve spotřebě elektrické energie až [%]	Rozdíl ve spotřebě elektrické energie ročního provozu až [Kč]	Návratnost investice do záměny [roků]
Stratos PICO 15/0,5-4	4244390	230	130	70	2 625	2,00
Stratos PICO 15/0,5-6	4244391	230	130	70	5 688	1,05
Stratos PICO 25/0,5-4-130	4244394	230	130	70	2 800	1,88
Stratos MAXO 40/0,5-4 R7	2217949	230	220	70	19 688	0,98
Stratos MAXO 50/0,5-8 R7	2217954	230	240	70	42 875	0,87
Stratos MAXO 50/0,5-8 R7	2217954	230	240	70	42 875	0,87
Stratos MAXO 50/0,5-9 R7	2217955	230	280	70	42 875	0,92
Stratos MAXO 65/0,5-9 R7	2217960	230	280	70	70 000	0,64
Stratos MAXO 65/0,5-9 R7	2217960	230	280	70	70 000	0,64
Stratos MAXO 80/0,5-12 R7	2217965	230	360	70	148 750	0,45
Stratos MAXO 40/0,5-4 R7	2217949	230	220	70	7 875	2,46
Stratos MAXO 50/0,5-8 R7	2217954	230	240	70	12 250	3,05
Stratos MAXO 50/0,5-8 R7	2217954	230	240	70	14 875	2,51
Stratos MAXO 50/0,5-8 R7	2217954	230	280	70	28 875	1,29
Stratos MAXO 65/0,5-9 R7	2217960	230	280	70	31 500	1,43
Stratos MAXO 65/0,5-9 R7	2217960	230	280	70	70 000	0,64
Stratos MAXO 80/0,5-6 R7	2217963	230	360	70	63 000	0,79
Stratos MAXO 80/0,5-12 R7	2217965	230	360	70	122 500	0,55
Stratos PICO 15/0,5-4	4244390	230	130	70	2 625	2,00
Stratos PICO 15/0,5-6	4244391	230	130	70	5 688	1,05
Stratos PICO 25/0,5-6-130	4244396	230	130	70	2 800	1,88
Stratos MAXO 40/0,5-4 R7	2217949	230	220	70	19 688	0,98
Stratos MAXO 40/0,5-4 R7	2217949	230	220	70	19 688	0,98
Stratos MAXO 50/0,5-8 R7	2217954	230	240	70	42 875	0,87
Stratos MAXO 50/0,5-8 R7	2217954	230	240	70	42 875	0,87
Stratos MAXO 50/0,5-9 R7	2217955	230	280	70	42 875	0,92
Stratos MAXO 65/0,5-9 R7	2217960	230	280	70	70 000	0,64
Stratos MAXO 65/0,5-9 R7	2217960	230	280	70	70 000	0,64
Stratos MAXO 80/0,5-12 R7	2217961	230	340	70	148 750	0,45
Stratos PICO 15/0,5-6	4244391	230	130	70	5 670	1,06
Stratos PICO 25/0,5-6-130	4244394	230	130	70	5 670	1,06
Stratos MAXO 40/0,5-4 R7	2217949	230	220	70	15 120	1,28
Stratos MAXO 50/0,5-8 R7	2217954	230	240	70	38 850	0,96
Stratos MAXO 50/0,5-8 R7	2217954	230	240	70	38 850	0,96
Stratos MAXO 65/0,5-9 R7	2217960	230	280	70	52 500	0,86
Stratos MAXO 80/0,5-6 R7	2217963	230	360	70	73 500	0,68
Stratos MAXO 80/0,5-6 R7	2217963	230	360	70	73 500	0,68
Stratos MAXO 100/0,5-12	2217969	230	360	70	73 500	0,75
Stratos MAXO 100/0,5-12	2217969	230	360	70	84 000	0,66
Stratos MAXO 100/0,5-12	2217969	230	360 mm + změna DN připojení	70	84 000	0,66
Stratos GIGA2.0-I 125/1-7/2,2-S1	2204843	400	620 mm + změna DN připojení	70	126 000	0,91
Stratos PICO 25/0,5-4-130	4244394	230	130	70	2 625	2,00
Stratos MAXO 40/0,5-4 R7	2217949	230	220	70	15 120	1,28
Stratos MAXO 50/0,5-8 R7	2217954	230	240	70	38 850	0,96
Stratos MAXO 80/0,5-6 R7	2217963	230	360	70	73 500	0,68
Stratos MAXO 100/0,5-12	2217969	230	360	70	84 000	0,66
Stratos MAXO 100/0,5-12	2217969	230	360 mm + změna DN připojení	70	84 000	0,66

Náhrada za čerpadla Grundfos

	Název čerpadla	Napětí (V)	Konstruční délka (mm)	Standardní náhrada WILO	Obj. číslo	Napětí (V)	Konstruční délka (mm)
Grundfos UPS	UPS 25-40	230	180	Yonos PICO1.0 25/1-4	4248082	230	180
	UPS 25-60	230	180	Yonos PICO1.0 25/1-8	4248086	230	180
	UPS 25-80	230	180	Yonos MAXO 25/0,5-10	2120640	230	180
	UPS 25-25	230	180	Yonos PICO1.0 25/1-8	4248086	230	180
	UPS 32-50	230	180	Yonos PICO1.0 30/1-6	4248089	230	180
	UPS 32-60	230	180	Yonos PICO1.0 30/1-6	4248089	230	180
	UPS 32-80	230	180	Yonos MAXO 30/0,5-10	2120643	230	180
	UPS 32-60 F	400	220	Yonos MAXO 32/0,5-10	2210113	230	220
	UPS 32-120 F	400	220	Yonos MAXO 32/0,5-11	2210114	230	220
	UPS 40-30 F	400	250	Yonos MAXO 40/0,5-4	2120645	230	220
	UPS 40-120 F	230	250	Yonos MAXO 40/0,5-12	2120647	230	250
	UPS 40-180 F	230	250	Yonos MAXO 40/0,5-12	2120647	230	250
	UPS 50-30 F	230	280	Yonos MAXO 50/0,5-8	2120649	230	240
	UPS 50-120 F	400	310	Yonos MAXO 50/0,5-12	2120651	230	280
	UPS 50-180 F	230	280	Yonos MAXO 50/0,5-16	2120652	230	340
	UPS 65-30 F	230	340	Yonos MAXO 65/0,5-9	2120653	230	280
	UPS 65-60/2 F	230	340	Yonos MAXO 65/0,5-9	2120653	230	280
	UPS 65-60/4 F	230	340	Yonos MAXO 65/0,5-9	2120653	230	280
	UPS 65-120 F	400	280	Yonos MAXO 65/0,5-9	2120653	230	280
	UPS 65-180 F	400	340	Yonos MAXO 65/0,5-16	2120655	230	340
UPS 80-30 F	400	360	Yonos MAXO 80/0,5-6	2120656	230	360	
UPS 80-60 F	400	360	Yonos MAXO 80/0,5-6	2120656	230	360	
UPS 80-120 F	400	360	Yonos MAXO 80/0,5-12	2120658	230	360	

Energetický dopad záměny

Prémiová náhrada WILO	Obj. číslo	Napětí (V)	Konstruční délka (mm)	Rozdíl ve spotřebě elektrické energie až [%]	Rozdíl ve spotřebě elektrické energie ročního provozu až [Kč]	Návratnost investice do záměny [roků]
Stratos PICO 25/0,5-4	4244393	230	180	65	2 700	1,9
Stratos PICO 25/0,5-8	4244397	230	180	55	5 017	1,5
Stratos MAXO 25/0,5-8	2217894	230	180	65	11 100	1,4
Stratos PICO 25/0,5-8	4244397	230	180	64	6 271	1,2
Stratos PICO 30/0,5-6	4244400	230	180	66	3 860	1,6
Stratos PICO 30/0,5-6	4244400	230	180	66	3 860	1,6
Stratos MAXO 30/0,5-8	2217899	230	180	73	15 556	1,1
Stratos MAXO 32/0,5-8	2217945	230	220	59	10 244	1,8
Stratos MAXO 32/0,5-12	2217947	230	220	59	20 488	1,3
Stratos MAXO 40/0,5-4	2217949	230	220	65	11 550	2,3
Stratos MAXO 40/0,5-12	2217951	230	250	58	31 250	1,1
Stratos MAXO 40/0,5-12	2217951	230	250	57	30 242	1,1
Stratos MAXO 50/0,5-6	2217953	230	240	54	15 293	1,2
Stratos MAXO 50/0,5-12	2217956	230	280	62	40 909	0,5
Stratos MAXO 50/0,5-14	2217957	230	340	57	61 779	0,8
Stratos MAXO 65/0,5-6	2217959	230	280	42	16 746	2,3
Stratos MAXO 65/0,5-6	2217959	230	280	36	15 176	2,5
Stratos MAXO 65/0,5-6	2217959	230	280	39	15 922	2,4
Stratos MAXO 65/0,5-9	2217960	230	280	64	42 438	1,1
Stratos MAXO 65/0,5-16	2217962	230	340	55	79 333	0,7
Stratos MAXO 80/0,5-6	2217963	230	360	70	72 295	0,7
Stratos MAXO 80/0,5-6	2217963	230	360	67	65 821	0,7
Stratos MAXO 80/0,5-12	2217965	230	360	57	85 953	0,7

Poznámka: Výpočet energetického dopadu záměny počítá s trvalým provozem čerpadla a cenou 6 Kč za 1 kWh elektrické energie.

Náhrada za čerpadla Grundfos

	Název čerpadla	Standardní náhrada WILO	Objednáací číslo	Název čerpadla	Prémiová náhrada WILO	Objednáací číslo
Prémiová náhrada WILO	MAGNA1 25-40	Yonos MAXO 25/0,5-7	2120639	MAGNA3 25-40	Stratos MAXO 25/0,5-4 R7	2217892
	MAGNA1 25-60	Yonos MAXO 25/0,5-7	2120639	MAGNA3 25-60	Stratos MAXO 25/0,5-6 R7	2217893
	MAGNA1 25-80	Yonos MAXO 25/0,5-10	2120640	MAGNA3 25-80	Stratos MAXO 25/0,5-8 R7	2217894
	MAGNA1 25-100	Yonos MAXO 25/0,5-10	2120640	MAGNA3 25-100	Stratos MAXO 25/0,5-10 R7	2217895
	MAGNA1 25-120	Yonos MAXO 25/0,5-12	2120641	MAGNA3 32-40	Stratos MAXO 30/0,5-4 R7	2217897
	MAGNA1 32-40	Yonos MAXO 30/0,5-7	2120642	MAGNA3 32-60	Stratos MAXO 30/0,5-6 R7	2217898
	MAGNA1 32-60	Yonos MAXO 30/0,5-7	2120642	MAGNA3 32-80	Stratos MAXO 30/0,5-8 R7	2217899
	MAGNA1 32-80	Yonos MAXO 30/0,5-10	2120643	MAGNA3 32-100	Stratos MAXO 30/0,5-10 R7	2217900
	MAGNA1 32-100	Yonos MAXO 30/0,5-10	2120643	MAGNA3 32-40 F	Stratos MAXO 32/0,5-8 R7	2217945
	MAGNA1 32-120	Yonos MAXO 30/0,5-12	2120644	MAGNA3 32-60 F	Stratos MAXO 32/0,5-8 R7	2217945
	MAGNA1 32-40 F	Yonos MAXO 32/0,5-10	2210113	MAGNA3 32-80 F	Stratos MAXO 32/0,5-8 R7	2217945
	MAGNA1 32-60 F	Yonos MAXO 32/0,5-10	2210113	MAGNA3 32-100 F	Stratos MAXO 32/0,5-10 R7	2217946
	MAGNA1 32-80 F	Yonos MAXO 32/0,5-10	2210113	MAGNA3 32-120 F	Stratos MAXO 32/0,5-12 R7	2217947
	MAGNA1 32-100 F	Yonos MAXO 32/0,5-10	2210113	MAGNA3 40-40 F	Stratos MAXO 40/0,5-4 R7	2217949
	MAGNA1 32-120 F	Yonos MAXO 32/0,5-11	2210114	MAGNA3 40-60 F	Stratos MAXO 40/0,5-8 R7	2217950
	MAGNA1 40-40 F	Yonos MAXO 40/0,5-4	2120645	MAGNA3 40-80 F	Stratos MAXO 40/0,5-8 R7	2217950
	MAGNA1 40-60 F	Yonos MAXO 40/0,5-8	2120646	MAGNA3 40-100 F	Stratos MAXO 40/0,5-10 R7	2222240
	MAGNA1 40-80 F	Yonos MAXO 40/0,5-8	2120646	MAGNA3 40-120 F	Stratos MAXO 40/0,5-12 R7	2217951
	MAGNA1 40-100 F	Yonos MAXO 40/0,5-12	2120647	MAGNA3 40-150 F	Stratos MAXO 40/0,5-16 R7	2217952
	MAGNA1 40-120 F	Yonos MAXO 40/0,5-12	2120647	MAGNA3 40-180 F	Stratos MAXO 40/0,5-16 R7	2217952
	MAGNA1 40-150 F	Yonos MAXO 40/0,5-16	2120648	MAGNA3 50-40 F	Stratos MAXO 50/0,5-6 R7	2217953
	MAGNA1 40-180 F	Yonos MAXO 40/0,5-16	2120648	MAGNA3 50-60 F	Stratos MAXO 50/0,5-6 R7	2217953
	MAGNA1 50-60 F	Yonos MAXO 50/0,5-8	2120649	MAGNA3 50-80 F	Stratos MAXO 50/0,5-9 R7	2217955
	MAGNA1 50-80 F	Yonos MAXO 50/0,5-8	2120649	MAGNA3 50-100 F	Stratos MAXO 50/0,5-10 R7	2222245
	MAGNA1 50-100 F	Yonos MAXO 50/0,5-12	2120651	MAGNA3 50-120 F	Stratos MAXO 50/0,5-12 R7	2217956
	MAGNA1 50-120 F	Yonos MAXO 50/0,5-12	2120651	MAGNA3 50-150 F	Stratos MAXO 50/0,5-16 R7	2217958
	MAGNA1 50-150 F	Yonos MAXO 50/0,5-16	2120652	MAGNA3 50-180 F	Stratos MAXO 50/0,5-16 R7	2217958
	MAGNA1 50-180 F	Yonos MAXO 50/0,5-16	2120652	MAGNA3 65-40 F	Stratos MAXO 65/0,5-6 R7	2217959
	MAGNA1 65-40 F	Yonos MAXO 65/0,5-9	2120653	MAGNA3 65-60 F	Stratos MAXO 65/0,5-9 R7	2217960
	MAGNA1 65-60 F	Yonos MAXO 65/0,5-9	2120653	MAGNA3 65-80 F	Stratos MAXO 65/0,5-9 R7	2217960
	MAGNA1 65-80 F	Yonos MAXO 65/0,5-9	2120653	MAGNA3 65-100 F	Stratos MAXO 65/0,5-12 R7	2217961
	MAGNA1 65-100 F	Yonos MAXO 65/0,5-12	2120654	MAGNA3 65-120 F	Stratos MAXO 65/0,5-12 R7	2217961
MAGNA1 65-120 F	Yonos MAXO 65/0,5-12	2120654	MAGNA3 65-150 F	Stratos MAXO 65/0,5-16 R7	2217962	
MAGNA1 65-150 F	Yonos MAXO 65/0,5-16	2120655	MAGNA3 80-40 F	Stratos MAXO 80/0,5-6 R7 PN6	2217963	
MAGNA1 80-60 F	Yonos MAXO 80/0,5-6 PN 6 Yonos MAXO 80/0,5-6 PN10	2120656 2120657	MAGNA3 80-60 F	Stratos MAXO 80/0,5-6 R7 PN10	2217964	
MAGNA1 80-80 F	Yonos MAXO 80/0,5-12 PN6 Yonos MAXO 80/0,5-12 PN10	2120658	MAGNA3 80-80 F	Stratos MAXO 80/0,5-12 R7 PN6 Stratos MAXO 80/0,5-12 R7 PN10	2217965	
MAGNA1 80-100 F		2120659	MAGNA3 80-100 F		2217966	
MAGNA1 80-120 F			MAGNA3 80-120 F			
MAGNA1 100-40 F	Yonos MAXO 100/0,5-12 PN6 Yonos MAXO 100/0,5-12 PN10	2120660 2120661	MAGNA3 100-40 F	Stratos MAXO 100/0,5-6 R7 PN6	2217969	
MAGNA1 100-60 F			MAGNA3 100-60 F	Stratos MAXO 100/0,5-6 R7 PN10	2217970	
MAGNA1 100-80 F			MAGNA3 100-80 F	Stratos MAXO 100/0,5-12 R7 PN 6	2217971	
MAGNA1 100-100 F			MAGNA3 100-100 F	Stratos MAXO 100/0,5-12 R7 PN 10	2217972	
MAGNA1 100-120 F			MAGNA3 100-120 F			

Náhrada za čerpadla KSB

Název čerpadla	Napětí (V)	Konstruční délka (mm)	Standardní náhrada WILO	Obj. číslo	Prémiová náhrada WILO	Obj. číslo	Napětí (V)	Konstruční délka (mm)
Calio S Pro 15-40-130	230	130	Yonos PICO1.0 15/1-4	4248080	Stratos PICO 15/0,5-4	4244390	230	130
Calio S Pro 15-60-130	230	130	Yonos PICO1.0 15/1-6	4248081	Stratos PICO 15/0,5-6	4244391	230	130
Calio S Pro 25-40-130	230	130	Yonos PICO1.0 25/1-4	4248083	Stratos PICO 25/0,5-4	4244394	230	130
Calio S Pro 25-60-130	230	130	Yonos PICO1.0 25/1-6	4248085	Stratos PICO 25/0,5-6	4244396	230	130
Calio S Pro 25-40	230	180	Yonos PICO1.0 25/1-4	4248082	Stratos PICO 25/0,5-4	4244393	230	180
Calio S Pro 25-60	230	180	Yonos PICO1.0 25/1-6	4248084	Stratos PICO 25/0,5-6	4244395	230	180
Calio S Pro 25-80	230	180	Yonos PICO1.0 25/1-8	4248086	Stratos PICO 25/0,5-8	4244397	230	180
Calio S Pro 30-40	230	180	Yonos PICO1.0 30/1-4	4248088	Stratos PICO 30/0,5-4	4244399	230	180
Calio S Pro 30-60	230	180	Yonos PICO1.0 30/1-6	4248089	Stratos PICO 30/0,5-6	4244400	230	180
Calio S Pro 30-80	230	180	Yonos PICO1.0 30/1-8	4248091	Stratos PICO 30/0,5-8	4244401	230	180
Calio 25-40	230	180	Yonos MAXO 25/0,5-7	2120639	Stratos MAXO 25/0,5-4 R7	2217892	230	180
Calio 25-60	230	180	Yonos MAXO 25/0,5-7	2120639	Stratos MAXO 25/0,5-6 R7	2217893	230	180
Calio 25-80	230	180	Yonos MAXO 25/0,5-10	2120640	Stratos MAXO 25/0,5-8 R7	2217894	230	180
Calio 25-100	230	180	Yonos MAXO 25/0,5-10	2120640	Stratos MAXO 25/0,5-8 R7	2217895	230	180
Calio 30-40	230	180	Yonos MAXO 30/0,5-7	2120642	Stratos MAXO 30/0,5-4 R7	2217897	230	180
Calio 30-60	230	180	Yonos MAXO 30/0,5-7	2120642	Stratos MAXO 30/0,5-6 R7	2217898	230	180
Calio 30-80	230	180	Yonos MAXO 30/0,5-10	2120643	Stratos MAXO 30/0,5-8 R7	2217899	230	220
Calio 30-100	230	180	Yonos MAXO 30/0,5-10	2120643	Stratos MAXO 30/0,5-10 R7	2217900	230	220
Calio 30-120	230	180	Yonos MAXO 30/0,5-10	2120644	Stratos MAXO 30/0,5-10 R7	2217900	230	220
Calio 32-40	230	180	Yonos MAXO 32/0,5-11	2210114	Stratos MAXO 32/0,5-8 R7	2217945	230	220
Calio 32-60	230	180	Yonos MAXO 32/0,5-11	2210114	Stratos MAXO 32/0,5-8 R7	2217945	230	220
Calio 32-80	230	180	Yonos MAXO 32/0,5-11	2210114	Stratos MAXO 32/0,5-8 R7	2217945	230	220
Calio 32-100	230	180	Yonos MAXO 32/0,5-11	2210114	Stratos MAXO 32/0,5-10 R7	2217946	230	220
Calio 32-120	230	180	Yonos MAXO 32/0,5-11	2210114	Stratos MAXO 32/0,5-12 R7	2217947	230	220
Calio 40-40	230	220	Yonos MAXO 40/0,5-4	2120645	Stratos MAXO 40/0,5-4 R7	2217949	230	220
Calio 40-60	230	220	Yonos MAXO 40/0,5-8	2120646	Stratos MAXO 40/0,5-8 R7	2217950	230	220
Calio 40-70	230	220	Yonos MAXO 40/0,5-8	2120646	Stratos MAXO 40/0,5-8 R7	2217950	230	220
Calio 40-80	230	220	Yonos MAXO 40/0,5-8	2120646	Stratos MAXO 40/0,5-8 R7	2217950	230	220
Calio 40-90	230	250	Yonos MAXO 40/0,5-12	2120647	Stratos MAXO 40/0,5-12 R7	2217951	230	250
Calio 40-100	230	250	Yonos MAXO 40/0,5-12	2120647	Stratos MAXO 40/0,5-12 R7	2217951	230	250
Calio 40-120	230	250	Yonos MAXO 40/0,5-12	2120647	Stratos MAXO 40/0,5-12 R7	2217951	230	250
Calio 40-180	230	250	Yonos MAXO 40/0,5-16	2120648	Stratos MAXO 40/0,5-16 R7	2217952	230	250
Calio 50-40	230	240	Yonos MAXO 50/0,5-8	2120649	Stratos MAXO 50/0,5-6 R7	2217953	230	240
Calio 50-60	230	240	Yonos MAXO 50/0,5-8	2120649	Stratos MAXO 50/0,5-6 R7	2217953	230	240
Calio 50-80	230	240	Yonos MAXO 50/0,5-8	2120649	Stratos MAXO 50/0,5-8 R7	2217954	230	240
Calio 50-100	230	280	Yonos MAXO 50/0,5-12	2120651	Stratos MAXO 50/0,5-10 R7	2222245	230	280
Calio 50-120	230	280	Yonos MAXO 50/0,5-12	2120651	Stratos MAXO 50/0,5-12 R7	2217956	230	280
Calio 50-150	230	340	Yonos MAXO 50/0,5-16	2120652	Stratos MAXO 50/0,5-16 R7	2217958	230	340
Calio 50-180	230	340	Yonos MAXO 50/0,5-16	2120652	Stratos MAXO 50/0,5-16 R7	2217958	230	340
Calio 65-60	230	280	Yonos MAXO 65/0,5-9	2120653	Stratos MAXO 65/0,5-6 R7	2217959	230	280
Calio 65-120	230	340	Yonos MAXO 65/0,5-12	2120654	Stratos MAXO 65/0,5-12 R7	2217956	230	340
Calio 80-80 PN 6	230	360	Yonos MAXO 80/0,5-12	2120658	Stratos MAXO 80/0,5-12	2217965	230	360
Calio 80-80 PN 10	230	360	Yonos MAXO 80/0,5-12	2120659	Stratos MAXO 80/0,5-12	2217966	230	360
Calio 100-60 PN 6	230	360	Yonos MAXO 100/0,5-12	2120660	Stratos MAXO 100/0,5-6	2217969	230	360
Calio 100-60 PN 10	230	360	Yonos MAXO 100/0,5-12	2120660	Stratos MAXO 100/0,5-6	2217970	230	360

KSB Calio

Náhrada za čerpadla KSB

Název čerpadla	Napětí (V)	Konstruční délka (mm)	Standardní náhrada WILO	Obj. číslo	Prémiová náhrada WILO	Obj. číslo	Napětí (V)	Konstruční délka (mm)
C 25-50 Rio	230	180	Yonos PICO1.0 25/1-4	4248082	Stratos PICO 25/0,5-4	4244393	230	180
C 25-50-130 Rio	230	130	Yonos PICO1.0 25/1-4	4248083	Stratos PICO 25/0,5-4	4244394	230	180
C 25-60 130 Rio	230	130	Yonos PICO1.0 25/1-6	4248085	Stratos PICO 25/0,5-6	4244396	230	180
C 25-60 Rio	230	180	Yonos PICO1.0 25/1-6	4248084	Stratos PICO 25/0,5-6	4244395	230	180
E 25/1-5 Riotron	230	180	Yonos PICO1.0 25/1-6	4248084	Stratos PICO 25/0,5-6	4244395	230	180
S 25-40 Riotronic	230	180	Yonos PICO1.0 25/1-4	4248082	Stratos PICO 25/0,5-4	4244393	230	180
S 25-60 Riotronic	230	180	Yonos PICO1.0 25/1-6	4248084	Stratos PICO 25/0,5-6	4244395	230	180
30-7 E/D Rio	230	180	Yonos MAXO 30/0,5-10	2120643	Stratos MAXO 30/0,5-8 R7	2217899	230	220
30-10 E/D Rio	230	180	Yonos MAXO 30/0,5-10	2120643	Stratos MAXO 30/0,5-10 R7	2217900	230	220
30-40 Rio	230	180	Yonos MAXO 30/0,5-7	2120642	Stratos MAXO 30/0,5-6 R7	2217898	230	180
30-40 Riotronic	230	180	Yonos PICO1.0 30/1-4	4248088	Stratos PICO 30/0,5-4	4244399	230	180
30-50 Rio	230	180	Yonos MAXO 30/0,5-7	2120642	Stratos MAXO 30/0,5-6 R7	2217898	230	180
30-60 Rio-Eco	230	180	Yonos MAXO 30/0,5-7	2120642	Stratos MAXO 30/0,5-6 R7	2217898	230	180
30-60 Riotronic	230	180	Yonos PICO1.0 25/1-6	4248084	Stratos PICO 25/0,5-6	4244395	230	180
30-60 Riotronic SSM	230	180			Stratos PICO 25/0,5-6+Modul	4244395	230	180
30-70 E/D Rio	230/400	180	Yonos MAXO 30/0,5-7	2120642	Stratos MAXO 30/0,5-8 R7	2217899	230	220
30-70 Riotec	230/400	180	Yonos MAXO 30/0,5-7	2120642	Stratos MAXO 30/0,5-8 R7	2217899	230	220
30-80 Rio-Eco	230	180	Yonos MAXO 30/0,5-10	2120643	Stratos MAXO 30/0,5-8 R7	2217899	230	220
30-100 Rio	230/400	180	Yonos MAXO 30/0,5-12	2120644	Stratos MAXO 30/0,5-12 R7	2217901	230	180
30-100 Riotec	230	180	Yonos MAXO 30/0,5-12	2120644	Stratos MAXO 30/0,5-12 R7	2217901	230	180
30-120 Rio-Eco	230	180	Yonos MAXO 30/0,5-12	2120644	Stratos MAXO 30/0,5-12 R7	2217901	230	180
31-4 E Riovar	230	180	Yonos PICO1.0 30/1-4	4248088	Stratos PICO 30/0,5-4	4244399	230	180
32-1 E Riovar	230	180	Yonos PICO1.0 30/1-4	4248088	Stratos PICO 30/0,5-4	4244399	230	180
32-2 E Riovar	230	180	Yonos PICO1.0 30/1-4	4248088	Stratos PICO 30/0,5-4	4244399	230	180
32-3 E Riovar	230	180	Yonos PICO1.0 30/1-4	4248088	Stratos PICO 30/0,5-4	4244399	230	180
32-4 E Riovar	230	180	Yonos PICO1.0 30/1-6	4248089	Stratos PICO 30/0,5-6	4244400	230	180
32-5 E Riovar	230	180	Yonos PICO1.0 30/1-6	4248089	Stratos PICO 30/0,5-6	4244400	230	180
32-6 E/D Riovar	230/400	180	Yonos MAXO 30/0,5-7	2120642	Stratos MAXO 30/0,5-6 R7	2217898	230	180
32-7 E/D Riovar	230/400	180	Yonos MAXO 30/0,5-10	2120643	Stratos MAXO 30/0,5-8 R7	2217899	230	180
32-12 E/D Riovar	230/400	180	Yonos MAXO 30/0,5-10	2120643	Stratos MAXO 30/0,5-8 R7	2217899	230	180
32-15 E/D Riovar	230/400	180	Yonos MAXO 30/0,5-10	2120643	Stratos MAXO 30/0,5-8 R7	2217899	230	180
32-17 E/D Riovar	230/400	180	Yonos MAXO 30/0,5-10	2120643	Stratos MAXO 30/0,5-10 R7	2217900	230	180
32-60 Rio-Eco	230	180	Yonos MAXO 30/0,5-7	2120642	Stratos MAXO 30/0,5-6 R7	2217898	230	180
34-2 E/D Riovar	230/400	180	Yonos PICO1.0 30/1-6	4248089	Stratos PICO 30/0,5-6	4244400	230	180
34-8 E/D Riovar	230/400	180	Yonos MAXO 30/0,5-7	2120642	Stratos MAXO 30/0,5-6 R7	2217898	230	180
A 3 V Riomatic	230/400	180	Yonos MAXO 30/0,5-7	2120642	Stratos MAXO 30/0,5-8 R7	2217899	230	180
B 3 V Riomatic	230	180	Yonos PICO1.0 30/1-6	4248089	Stratos PICO 30/0,5-6	4244400	230	180
C 3 V Riomatic	230	180	Yonos PICO1.0 30/1-4	4248088	Stratos PICO 30/0,5-4	4244399	230	180
C 30-25 Rio	230	180	Yonos PICO1.0 30/1-4	4248088	Stratos PICO 30/0,5-4	4244399	230	180
C 30-40 Rio	230	180	Yonos PICO1.0 30/1-4	4248088	Stratos PICO 30/0,5-4	4244399	230	180
C 30-50 Rio	230	180	Yonos PICO1.0 30/1-6	4248089	Stratos PICO 30/0,5-6	4244400	230	180
C 30-60 Rio	230	180	Yonos PICO1.0 30/1-6	4248089	Stratos PICO 30/0,5-6	4244400	230	180
C 32/20 Riomatic	230	180	Yonos PICO1.0 30/1-4	4248088	Stratos PICO 30/0,5-4	4244399	230	180
C 32/25 Rio	230	180	Yonos PICO1.0 30/1-4	4248088	Stratos PICO 30/0,5-4	4244399	230	180
C 32/35 Riomatic	230	180	Yonos PICO1.0 30/1-6	4248089	Stratos PICO 30/0,5-6	4244400	230	180
C 32/40 Rio	230	180	Yonos PICO1.0 30/1-6	4248089	Stratos PICO 30/0,5-6	4244400	230	180
C 32/50 Rio	230	180	Yonos PICO1.0 30/1-6	4248089	Stratos PICO 30/0,5-6	4244400	230	180

Staré typy KSB čerpadel

Název čerpadla	Napětí (V)	Konstruční délka (mm)	Standardní náhrada WILO	Obj. číslo	Premiová náhrada WILO	Obj. číslo	Napětí (V)	Konstruční délka (mm)
C 32/60 Rio	230	180	Yonos PICO1.0 30/1-6	4248089	Stratos PICO 30/0,5-6	4244400	230	180
Calio S 30-40	230	180	Yonos PICO1.0 30/1-4	4248088	Stratos PICO 30/0,5-4	4244399	230	180
Calio S 30-60	230	180	Yonos PICO1.0 30/1-6	4248089	Stratos PICO 30/0,5-6	4244400	230	180
D 30 D	400	206	Yonos PICO1.0 30/1-6	4248089	Stratos PICO 30/0,5-6	4244400	230	180
E 30/1-5 Riotron	230	180	Yonos PICO1.0 30/1-6	4248089	Stratos PICO 30/0,5-6	4244400	230	180
Riovar D 30	400	206	Yonos PICO1.0 30/1-6	4248089	Stratos PICO 30/0,5-6	4244400	230	180
S 30-40 Riotronic	230	180	Yonos PICO1.0 30/1-4	4248088	Stratos PICO 30/0,5-4	4244399	230	180
S 30-60 Riotronic	230	180	Yonos PICO1.0 30/1-6	4248089	Stratos PICO 30/0,5-6	4244400	230	180
Rio-Eco 32-120	230	220			Stratos MAXO 32/0,5-12 R7	2217947	230	220
40-1/10 Riotec	230	250			Stratos MAXO 40/0,5-12 R7	2217951	230	250
40-4 E/D Rio	230/400	220	Yonos MAXO 40/0,5-4	2120645	Stratos MAXO 40/0,5-4 R7	2217949	230	220
40-7 E/D Rio	230/400	250	Yonos MAXO 40/0,5-8	2120646	Stratos MAXO 40/0,5-8 R7	2217950	230	220
40-10 D Rio	400	250	Yonos MAXO 40/0,5-12	2120647	Stratos MAXO 40/0,5-12 R7	2217951	230	250
40-40 E/D Rio	230/400	220	Yonos MAXO 40/0,5-4	2120645	Stratos MAXO 40/0,5-4 R7	2217949	230	220
40-40 Rio-Eco	230	220			Stratos MAXO 40/0,5-4 R7	2217949	230	220
40-40 Riotec	230	220			Stratos MAXO 40/0,5-4 R7	2217949	230	220
40-70 E/D Rio	230/400	250	Yonos MAXO 40/0,5-8	2120646	Stratos MAXO 40/0,5-8 R7	2217950	230	220
40-80 Rio-Eco	230	220			Stratos MAXO 40/0,5-8 R7	2217950	230	220
40-100 D Rio	400	250	Yonos MAXO 40/0,5-12	2120647	Stratos MAXO 40/0,5-12 R7	2217951	230	250
40-100 Riotec	230	250			Stratos MAXO 40/0,5-12 R7	2217951	230	250
40-120 Rio-Eco	230	250			Stratos MAXO 40/0,5-12 R7	2217951	230	250
40-150 D Rio	400	250	Yonos MAXO 40/0,5-16	2120648	Stratos MAXO 40/0,5-16 R7	2217952	230	250
42-6 E/D Riovar	230/400	250	Yonos MAXO 40/0,5-4	2120645	Stratos MAXO 40/0,5-4 R7	2217949	230	220
42-7 E/D Riovar	230/400	220	Yonos MAXO 40/0,5-4	2120645	Stratos MAXO 40/0,5-4 R7	2217949	230	220
42-12 E/D Riovar	230/400	250	Yonos MAXO 40/0,5-8	2120646	Stratos MAXO 40/0,5-8 R7	2217950	230	220
42-17 E/D Riovar	230/400	250	Yonos MAXO 40/0,5-8	2120646	Stratos MAXO 40/0,5-8 R7	2217950	230	220
42-25 E/D Riovar	230/400	250	Yonos MAXO 40/0,5-8	2120646	Stratos MAXO 40/0,5-8 R7	2217950	230	220
44-8 E/D Riovar	230/400	250	Yonos MAXO 40/0,5-4	2120645	Stratos MAXO 40/0,5-4 R7	2217949	230	220
44-18 D Riovar	400	320	Yonos MAXO 40/0,5-8	2120646	Stratos MAXO 40/0,5-8 R7	2217950	230	220
44-30 D Riovar	400	320	Yonos MAXO 40/0,5-8	2120646	Stratos MAXO 40/0,5-8 R7	2217950	230	220
A 4 V Riomatic	230/400	250	Yonos MAXO 40/0,5-4	2120645	Stratos MAXO 40/0,5-4 R7	2217949	230	220
C 4 V Riomatic	230	200	Yonos MAXO 40/0,5-4	2120645	Stratos MAXO 40/0,5-4 R7	2217949	230	220
D 40 D	400	220	Yonos MAXO 40/0,5-4	2120645	Stratos MAXO 40/0,5-4 R7	2217949	230	220
E 40/1-5 Riotron	230	220	Yonos MAXO 40/0,5-4	2120645	Stratos MAXO 40/0,5-4 R7	2217949	230	220
K 48	230/400	250	Yonos MAXO 40/0,5-4	2120645	Stratos MAXO 40/0,5-4 R7	2217949	230	220
L 4	230/400	250	Yonos MAXO 40/0,5-8	2120646	Stratos MAXO 40/0,5-8 R7	2217950	230	220
M 4	230/400	250	Yonos MAXO 40/0,5-12	2120647	Stratos MAXO 40/0,5-12 R7	2217951	230	250
50-1/7 Riotec	230	280			Stratos MAXO 50/0,5-10 R7	2222245	230	240
50-1/10 Riotec	230	280			Stratos MAXO 50/0,5-12 R7	2217956	230	280
50-4 E/D Rio	230/400	240	Yonos MAXO 50/0,5-8	2120649	Stratos MAXO 50/0,5-6 R7	2217953	230	240
50-7 D Rio	400	280	Yonos MAXO 50/0,5-9	2120650	Stratos MAXO 50/0,5-9 R7	2217955	230	280
50-10 D Rio	400	280	Yonos MAXO 50/0,5-12	2120651	Stratos MAXO 50/0,5-12 R7	2217956	230	280
50-40 E/D Rio	230/400	240	Yonos MAXO 50/0,5-8	2120649	Stratos MAXO 50/0,5-6 R7	2217953	230	240
50-60 Riotec	230	240			Stratos MAXO 50/0,5-6 R7	2217953	230	240
50-70 D Rio	230	280	Yonos MAXO 50/0,5-9	2120650	Stratos MAXO 50/0,5-9 R7	2217955	230	280
50-70 Riotec	230	280			Stratos MAXO 50/0,5-9 R7	2217955	230	280
50-80 Rio-Eco	230	240			Stratos MAXO 50/0,5-8 R7	2217954	230	240
50-90 Rio-Eco	230	280			Stratos MAXO 50/0,5-9 R7	2217955	230	280

Staré typy KSB čerpadel

Náhrada za čerpadla KSB

Název čerpadla	Napětí (V)	Konstruční délka (mm)	Standardní náhrada WILO	Obj. číslo	Premiová náhrada WILO	Obj. číslo	Napětí (V)	Konstruční délka (mm)
50-100 D Rio	400	280			Stratos MAXO 50/0,5-12 R7	2217956	230	280
50-100 Riotec	230	280	Yonos MAXO 50/0,5-12	2120651	Stratos MAXO 50/0,5-12 R7	2217956	230	280
50-120 Rio-Eco	230	280			Stratos MAXO 50/0,5-12 R7	2217956	230	280
50-150 D Rio	400	340	Yonos MAXO 50/0,5-16	2120652	Stratos MAXO 50/0,5-16 R7	2217958	230	340
52-12 E/D Riovar	230/400	280	Yonos MAXO 50/0,5-8	2120649	Stratos MAXO 50/0,5-6 R7	2217953	230	240
52-15 E/D Riovar	230/400	240	Yonos MAXO 50/0,5-8	2120649	Stratos MAXO 50/0,5-6 R7	2217953	230	240
52-17 E/D Riovar	230/400	240	Yonos MAXO 50/0,5-8	2120649	Stratos MAXO 50/0,5-6 R7	2217953	230	240
52-25 E/D Riovar	230/400	280	Yonos MAXO 50/0,5-8	2120649	Stratos MAXO 50/0,5-6 R7	2217953	230	240
52-32 D Riovar	400	280	Yonos MAXO 50/0,5-9	2120650	Stratos MAXO 50/0,5-9 R7	2217955	230	280
52-40 D Riovar	400	280	Yonos MAXO 50/0,5-9	2120650	Stratos MAXO 50/0,5-9 R7	2217955	230	280
52-45 D Riovar	400	280	Yonos MAXO 50/0,5-12	2120651	Stratos MAXO 50/0,5-12 R7	2217956	230	280
52-85 D Riovar	400	340	Yonos MAXO 50/0,5-16	2120652	Stratos MAXO 50/0,5-16 R7	2217958	230	340
54-18 D Riovar	400	280	Yonos MAXO 50/0,5-8	2120649	Stratos MAXO 50/0,5-6 R7	2217953	230	240
54-30 D Riovar	400	340	Yonos MAXO 50/0,5-9	2120650	Stratos MAXO 50/0,5-9 R7	2217955	230	280
54-48 D Riovar	400	340	Yonos MAXO 50/0,5-9	2120650	Stratos MAXO 50/0,5-9 R7	2217955	230	280
54-100 D Riovar	400	440	Yonos MAXO 50/0,5-16	2120652	Stratos MAXO 50/0,5-16 R7	2217958	230	340
54-150 D Riovar	400	460	Yonos MAXO 50/0,5-16	2120652	Stratos MAXO 50/0,5-16 R7	2217958	230	340
D 50 D	400	240	Yonos MAXO 50/0,5-8	2120649	Stratos MAXO 50/0,5-6 R7	2217953	230	240
E 50/1-7 Riotron	230	240			Stratos MAXO 50/0,5-6 R7	2217953	230	240
K 56	230/400	280	Yonos MAXO 50/0,5-8	2120649	Stratos MAXO 50/0,5-6 R7	2217953	230	240
K 57	230/400	280	Yonos MAXO 50/0,5-8	2120649	Stratos MAXO 50/0,5-6 R7	2217953	230	240
K 58	230/400	280	Yonos MAXO 50/0,5-8	2120649	Stratos MAXO 50/0,5-6 R7	2217953	230	240
K 59	230/400	280	Yonos MAXO 50/0,5-8	2120649	Stratos MAXO 50/0,5-6 R7	2217953	230	240
L 5	230/400	280	Yonos MAXO 50/0,5-9	2120650	Stratos MAXO 50/0,5-9 R7	2217955	230	280
L 51	230/400	280	Yonos MAXO 50/0,5-8	2120649	Stratos MAXO 50/0,5-6 R7	2217953	230	240
L 58	230/400	280	Yonos MAXO 50/0,5-9	2120650	Stratos MAXO 50/0,5-9 R7	2217955	230	280
L 59	230/400	280	Yonos MAXO 50/0,5-9	2120650	Stratos MAXO 50/0,5-9 R7	2217955	230	280
M 5	400	280	Yonos MAXO 50/0,5-9	2120650	Stratos MAXO 50/0,5-9 R7	2217955	230	280
62-32 D Riovar	400	280	Yonos MAXO 65/0,5-9	2120653	Strattos MAXO 65/0,5-6 R7	2217959	230	280
62-40 D Riovar	400	340	Yonos MAXO 65/0,5-9	2120653	Strattos MAXO 65/0,5-6 R7	2217959	230	280
62-60 D Riovar	400	340	Yonos MAXO 65/0,5-9	2120653	Strattos MAXO 65/0,5-6 R7	2217959	230	280
62-65 D Riovar	400	340	Yonos MAXO 65/0,5-9	2120653	Strattos MAXO 65/0,5-6 R7	2217959	230	280
62-70 D Riovar	400	340	Yonos MAXO 65/0,5-16	2120655	Strattos MAXO 65/0,5-16 R7	2217962	230	340
62-130 D Riovar	400	340	Yonos MAXO 65/0,5-16	2120655	Strattos MAXO 65/0,5-16 R7	2217962	230	340
64-30 D Riovar	400	340	Yonos MAXO 65/0,5-9	2120653	Strattos MAXO 65/0,5-6 R7	2217959	230	280
64-48 D Riovar	400	340	Yonos MAXO 65/0,5-9	2120653	Strattos MAXO 65/0,5-6 R7	2217959	230	280
64-75 D Riovar	400	340	Yonos MAXO 65/0,5-9	2120653	Strattos MAXO 65/0,5-6 R7	2217959	230	280
64-160 D Riovar	400	475	Yonos MAXO 65/0,5-16	2120655	Strattos MAXO 65/0,5-16 R7	2217962	230	340
64-250 D Riovar	400	500	Yonos MAXO 65/0,5-16	2120655	Strattos MAXO 65/0,5-16 R7	2217962	230	340
65-1/10 Riotec	230	340			Strattos MAXO 65/0,5-9 R7	2217960	230	280
65-7 D Rio	400	280	Yonos MAXO 65/0,5-9	2120653	Strattos MAXO 65/0,5-6 R7	2217959	230	280
65-10 D Rio	400	340	Yonos MAXO 65/0,5-9	2120653	Strattos MAXO 65/0,5-9 R7	2217960	230	280
65-13 D Rio	400	340	Yonos MAXO 65/0,5-16	2120655	Strattos MAXO 65/0,5-16 R7	2217962	230	340
65-100 D Rio	400	340	Yonos MAXO 65/0,5-9	2120653	Strattos MAXO 65/0,5-9 R7	2217960	230	280
65-100 Riotec	230	340			Strattos MAXO 65/0,5-9 R7	2217960	230	280
65-130 D Rio	400	340	Yonos MAXO 65/0,5-16	2120655	Strattos MAXO 65/0,5-16 R7	2217962	230	340
65-150 D Rio	400	340	Yonos MAXO 65/0,5-16	2120655	Strattos MAXO 65/0,5-16 R7	2217962	230	340
D 65 D	230/400	280	Yonos MAXO 65/0,5-9	2120653	Strattos MAXO 65/0,5-9 R7	2217960	230	280

Staré typy KSB čerpadel

Název čerpadla	Napětí (V)	Konstruční délka (mm)	Standardní náhrada WILO	Obj. číslo	Prémiová náhrada WILO	Obj. číslo	Napětí (V)	Konstruční délka (mm)
L 66	230/400	340	Yonos MAXO 65/0,5-9	2120653	Strattos MAXO 65/0,5-6 R7	2217959	230	280
L 67	230/400	340	Yonos MAXO 65/0,5-9	2120653	Strattos MAXO 65/0,5-6 R7	2217959	230	280
L 68	230/400	340	Yonos MAXO 65/0,5-9	2120653	Strattos MAXO 65/0,5-6 R7	2217959	230	280
L 69	230/400	340	Yonos MAXO 65/0,5-9	2120653	Strattos MAXO 65/0,5-6 R7	2217959	230	280
M 6	400	340	Yonos MAXO 65/0,5-9	2120653	Strattos MAXO 65/0,5-6 R7	2217959	230	280
M 61	400	340	Yonos MAXO 65/0,5-9	2120653	Strattos MAXO 65/0,5-6 R7	2217959	230	280
R 6	400	340	Yonos MAXO 65/0,5-16	2120655	Strattos MAXO 65/0,5-16 R7	2217962	230	340
Rio-Eco 65-90	230	280			Strattos MAXO 65/0,5-9 R7	2217960	230	280
Rio-Eco 65-120	230	340			Stratos MAXO 65/0,5-12 R7	2217956	230	340
80-1/10 Riotec	230	360			Stratos MAXO 80/0,5-12	2217965	230	360
80-7 D Rio	400	360	Yonos MAXO 80/0,5-6	2120657	Stratos MAXO 80/0,5-6	2217964	230	360
80-10 D Rio	400	360	Yonos MAXO 80/0,5-12	2120659	Stratos MAXO 80/0,5-12	2217966	230	360
80-70 D Rio	400	360	Yonos MAXO 80/0,5-6	2120657	Stratos MAXO 80/0,5-6	2217964	230	360
80-100 D Rio	400	360	Yonos MAXO 80/0,5-12	2120659	Stratos MAXO 80/0,5-12	2217966	230	360
80-100 Riotec	400	360			Stratos MAXO 80/0,5-12	2217966	230	360
80-120 Rio-Eco	400	360			Stratos MAXO 80/0,5-12	2217966	230	360
82-60 D Riovar	400	360	Yonos MAXO 80/0,5-12	2120659	Stratos MAXO 80/0,5-12	2217966	230	360
82-65 D Riovar	400	360	Yonos MAXO 80/0,5-12	2120659	Stratos MAXO 80/0,5-12	2217966	230	360
82-85 D Riovar	400	360	Yonos MAXO 80/0,5-12	2120659	Stratos MAXO 80/0,5-12	2217966	230	360
82-100 D Riovar	400	360	Yonos MAXO 80/0,5-12	2120659	Stratos MAXO 80/0,5-12	2217966	230	360
2-130 D Riovar	400	360	Yonos MAXO 80/0,5-12	2120659	Stratos MAXO 80/0,5-12	2217966	230	360
84-48 D Riovar	400	360	Yonos MAXO 80/0,5-6	2120657	Stratos MAXO 80/0,5-6	2217964	230	360
84-75 D Riovar	400	360	Yonos MAXO 80/0,5-12	2120659	Stratos MAXO 80/0,5-12	2217966	230	360
84-250 D Riovar	400	500	Yonos GIGA2.0-I 80/1-15/4,0-S1	2205072	Stratos GIGA2.0-I 80/1-20/2,2-S1	2204818	400	360
D 80 D	400	330	Yonos MAXO 80/0,5-12	2120659	Stratos MAXO 80/0,5-12	2217966	230	360
K 86	230/400	330	Yonos MAXO 80/0,5-12	2120658	Stratos MAXO 80/0,5-12	2217965	230	360
K 87	400	330	Yonos MAXO 80/0,5-12	2120658	Stratos MAXO 80/0,5-12	2217965	230	360
K 88	230/400	330	Yonos MAXO 80/0,5-12	2120658	Stratos MAXO 80/0,5-12	2217965	230	360
K 89	400	330	Yonos MAXO 80/0,5-12	2120658	Stratos MAXO 80/0,5-12	2217965	230	360
M 8	400	360	Yonos MAXO 80/0,5-6	2120656	Stratos MAXO 80/0,5-6	2217963	230	360
M 86	400	400	Yonos MAXO 80/0,5-6	2120656	Stratos MAXO 80/0,5-6	2217963	230	360
M 87	400	400	Yonos MAXO 80/0,5-6	2120656	Stratos MAXO 80/0,5-6	2217963	230	360
M 88	400	400	Yonos MAXO 80/0,5-6	2120656	Stratos MAXO 80/0,5-6	2217963	230	360
M 89	400	400	Yonos MAXO 80/0,5-6	2120656	Stratos MAXO 80/0,5-6	2217963	230	360
R 8	400	360	Yonos MAXO 80/0,5-12	2120659	Stratos MAXO 80/0,5-12	2217966	230	360
S 8	400	360	Yonos MAXO 80/0,5-12	2120659	Stratos MAXO 80/0,5-12	2217966	230	360
100-100 D Rio	400	360	Yonos MAXO 100/0,5-12	2120660	Stratos MAXO 100/0,5-12	2217972	230	360
100-100 Riotec	230	360			Stratos MAXO 100/0,5-12	2217972	230	360
100-120 Rio-Eco	230	360			Stratos MAXO 100/0,5-12	2217972	230	360
102-130 D Riovar	400	395	Yonos MAXO 100/0,5-12	2120660	Stratos MAXO 100/0,5-12	2217972	230	360
104-110 D Riovar	400	395	Yonos MAXO 100/0,5-12	2120660	Stratos MAXO 100/0,5-12	2217972	230	360
104-250 D Riovar	400	550	Yonos GIGA2.0-I 100/1-1¼,0-S1	2205082	Stratos GIGA2.0-I 100/1-17/2,2-S1	2204828	400	450
D 100 D	400	380	Yonos MAXO 100/0,5-12	2120660	Stratos MAXO 100/0,5-12	2217972	230	360
M 108	400	450	Yonos MAXO 100/0,5-12	2120660	Stratos MAXO 100/0,5-12	2217972	230	360
M 109	400	450	Yonos MAXO 100/0,5-12	2120660	Stratos MAXO 100/0,5-12	2217972	230	360
R 10	400	450	Yonos MAXO 100/0,5-12	2120660	Stratos MAXO 100/0,5-12	2217972	230	360
R 101	400	450	Yonos MAXO 100/0,5-12	2120660	Stratos MAXO 100/0,5-12	2217972	230	360
S 10	400	450	Yonos MAXO 100/0,5-12	2120660	Stratos MAXO 100/0,5-12	2217972	230	360

Staré typy KSB čerpadel

Podpora projekce

BIM – Building Information Modeling

Při plánování projektu od jeho návrhu, provedení, přes zadávací řízení, plánování a kontrolu provedení stavby až po trvalou údržbu objektů vás Wilo podporuje aktuálními modely BIM nejen pro technická zařízení. Modely BIM obsahují v jazycích všech členských států ETIM metadatovou větu příslušné třídy ETIM (EC) a v případě existující modelové třídy ETIM Modeling Class (MC) jsou standardizovány také geometricky.



Požadované čerpadlo lze proto vybrat přímo podle charakteristik ETIM a stáhnout např. ve formátu Revit, STEP nebo DWG a integrovat do modelu budovy BIM. Díky pluginu, který poskytuje Cadenas, je výběr vhodného řešení umožněn přímo v obvyklém prostředí CAD a proto je mnohem snadnější a efektivnější. Klasifikace ETIM navíc předchází chybným technickým a jazykovým interpretacím a umožňuje projektantovi možnost neutrálního srovnání s konkurencí.

Wilo poskytuje modely čerpadel v rozlišení LOD 200 (Bounding Box), LOD 300 (Precise Geometry) a LOD 350 s doplňujícími body připojení.

CAD Katalog

Profesionální návrhy v CAD dokončíte rychleji díky praktickému katalogu pro CAD společnosti Wilo mohou projektanti a technické budovy rychle přistupovat k datům CAD pro 2D i 3D vztahujícím se k čerpadlům a čerpacím systémům Wilo. Stačí několik málo kliknutí myši a vyberete požadované výkresy s požadovaným formátem (DWG 2D nebo 3D a STEP) a zahájíte stahování. Katalog CAD od společnosti Wilo vám nabízí výkresy v měřítku kdykoli a bez nutnosti dlouhého hledání.



Návrhový program SELECT

Select je návrhový program společnosti WILO dostupný po registraci v online provedení. Díky systému Select 5 Online je navrhování čerpadel velmi pohodlné a efektivní. Zároveň prostřednictvím pravidelných aktualizací máte vždy k dispozici nejnovější údaje o produktech a příslušenství.

Doporučujeme registraci, abyste měli přístup k ceníkovým cenám a dalším produktovým informacím relevantním pro náš trh. Integrovaná osobní projektová složka umožňuje průběžně ukládat vaši práci a kdykoliv se k ní vrátit. Vytvořte si knihovnu svých projektů.

Výhody programu Select

- Pohodlné a jednoduché ovládání
- Bezpečná produktová konfigurace s hydraulickými výpočty
- Přehledné srovnání doby amortizace, provozních nákladů a nákladů na životní cyklus



Webináře

Společnost WILO připravuje v současné době sérii online webinářů nejenom na téma mokroběžných čerpadel. Tyto webináře budou uloženy na tomto odkazu:



Energetické hodnocení čerpadel (WES)



Společnost Wilo, sleduje v rámci své udržitelné proaktivní firemní politiky, globální megatrendy a díky tomuto, díky tomuto úsilí získala v roce 2023 ocenění ECOVADIS.



Urbanizace



Nedostatek vody



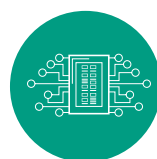
Globalizace



Klimatické změny



Nedostatek energie



Digitalizace

Udržitelnost, v rámci plnění těchto megatrendů, je v DNA firemní kultury. Kvůli nedostatku energií společně s jejich zdražováním, nabízí Wilo službu zákazníkům s názvem WES – WILO ENERGY SOLUTION. Služba se zaměřuje na sledování dopadu spotřeby elektrické energie budovy v porovnání se zastaralou čerpací technologií, která je nainstalovaná.

Výsledkem této služby neboli analýzy je:

- **Výpočet elektrické spotřeby** původních čerpadel [kWh] a finančních nákladů spojených s provozem [Kč]
- **Návrh nových energeticky úsporných čerpadel**
- **Výpočet roční úspory** ve spotřebě [kWh] a finančních nákladech [Kč] v souvislosti s výměnou za nové čerpadlo
- **Výpočet návratnosti investice**
- **Výpočet snížení dopadu CO₂** v provozu nových čerpadel
- **Přesný seznam instalovaných čerpadel** a detailní informace nově navržených čerpadel v podobě technických listů
- **Vyšší provozní spolehlivost** a komfortní ovladatelnost
- **Možnost financování investice** → pomocí Wilo dotace, kdy zákazník splácí investici pomocí uspořené prostředků, vyplývajících ze záměny
- **Servis a online podpora** → Na instalovaná čerpadla mokroběžného typu nabízíme standardně 5 let záruku. Ostatní čerpací technika spadá pod záruku 5 let, v případě uzavření servisní smlouvy. Servisní podmínky jsou vždy individuální podle potřeby daného zákazníka.

Dle dosavadních zkušeností se návratnost investice pohybuje od 1–4 let v závislosti, na následujících parametrech:

- Stáří původních čerpadel → ideálně více než 10 let
- Zatížení čerpadel → trvalý/letní/zimní provoz
- Způsob zálohování provozu → instalace jednoduchých/zdvojených čerpadel

Čím čerpadla šetří?

MOTOR

- EC motor (permanentní magnet)
- Vyšší rozsah otáček
- Vyšší účinnost → IE5
- Bezdrátová regulace

FREKVENČNÍ MĚNIČ

- Možnost širší regulace otáček
- Přesné nalezení provozního bodu
- Eliminace škrcení systému či přepadu

SOFTWARE

- Integrované regulační režimy, DA+
- Analogové i digitální vstupy
- Široká konektivita

Příklad rozdílu spotřeby běžného čerpadla před/po inovaci:



TOP-S 50/7 PN 6-10

3 301 kWh/a

-79%



Stratos MAXO 50/0,5-9 PN 6/10

685 kWh/a

Jak WES analýza funguje?

- **Osobní prohlídka v budově u zákazníka** → Zjištění podmínek provozu, dokumentace stávajícího zařízení, zapsání výsledků
- **Vyhodnocení dat** → Nalezení energeticky nejvýhodnějšího řešení z pohledu investice/návratnosti. Pozn.: U čerpadel, kde je výměna z pohledu návratnosti nerelevantní výměnu nedoporučíme
- **Návrh řešení** → Prezentace zákazníkovi
- **Rozhodnutí o investici** → V kompetencích zákazníka

Příklad reálné analýzy

Jako reálný příklad uvádíme výsledky analýzy hotelu s celkovou kapacitou cca 400 pokojů a instalovanou čerpací technikou starou 8 až 15 let. Energetická úspora v závislosti na dané strojně hotelu byla vyhodnocena v rozmezí 26–59 % s návratností celé investice 1,76 roků.

Vyhodnocení celého objektu

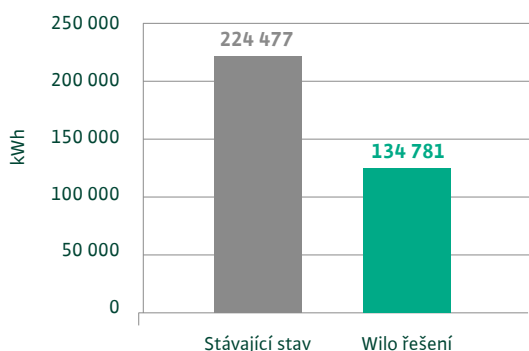
Roční finanční úspory	Investiční náklady	Doba návratnosti investice
538 000 Kč	950 000 Kč	1,76 roků

Tabulka vyhodnocení strojoven

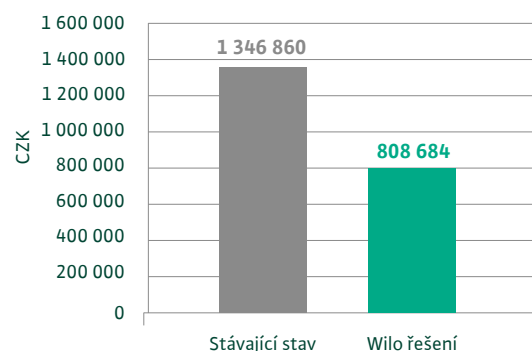
Název	Stávající stav spotřeba kW/rok	Spotřeba po inovaci kW/rok	Úspora [%]	Cena investice po slevě v Kč:	Návratnost [rok]	Poznámka:
Strojovna vzduchotechniky	47 051	19 288	59,0	279 528	1,68	Provoz 24/7
Strojovna FanCoil	48 211	22 816	52,7	153 919	1,01	Provoz 24/7
Kotelna	35 471	23 538	33,6	224 376	3,13	Provoz 6 měsíců v roce
Strojovna chlazení	93 744	69 138	26,2	283 920	1,92	Provoz 6 měsíců v roce

Poznámka: Náklady na energii 6 Kč/kWh včetně DPH

Roční spotřeba v kWh



Roční spotřeba v Kč



Kontakt pro
vytvoření
analýzy



Česká a Slovenská republika
+420 234 098 711
zameny.cs@wilo.com

Servis mokroběžných čerpadel

Vítejte v naší servisní části katalogu mokroběžných čerpadel. Zde naleznete užitečné informace a tipy pro správnou údržbu a opravy vašeho čerpadla. S našimi pokyny a doporučeními budete mít jistotu, že vaše čerpadlo bude pracovat spolehlivě a efektivně, což přispěje k jeho dlouhé životnosti a optimálnímu výkonu. Pokud máte jakékoliv dotazy nebo potřebujete další pomoc, neváhejte se na nás obrátit.

Kontaktovat nás můžete několika způsoby: emailem, telefonicky nebo pomocí internetového portálu, jehož použití vřele doporučujeme.



Wilo servis

+420 234 098 711
servis.cz@wilo.com

Služby, které Wilo servis nabízí

- **Instalace zařízení** → Nabízíme komplexní proces od shromažďování informací na místě až po instalaci našich produktů v celé fázi projektu
- **Pravidelné návštěvy na místě** → V případě uzavření servisní smlouvy zajistíme pravidelné roční kontroly čerpadel na místě instalace, které zajistí bezproblémový chod čerpadel a prodlouží životnost instalovaných čerpadel
- **Prodloužení záruky** → V případě uzavření servisní smlouvy o pravidelné roční údržbě je možné prodloužit záruku zařízení nad standardní dobu, která je u mokroběžných čerpadel pro účely HVAC 5 let
- **Technické poradenství**, k dispozici také na místě → Pokud si nevíte rady s instalací dodaných zařízení, neváhejte nás kontaktovat a pomůžeme vám na místě
- **Výstupní zpráva o stavu s doporučením** → Zajistíme pro vás protokol o správnosti instalovaného zařízení, který bude garantovat správnost instalace a důkaz o odborném zaškolení obsluhy
- **Komplexní podpora od odborníka Wilo** → Pro servisní partnery, zákazníky nebo koncové uživatele jsme schopni zajistit odborné školení vytvořené podle daných požadavků
- **Dodávka náhradních dílů v originální kvalitě** → Jsme schopni dodat veškeré náhradní díly pro WILO čerpadla vyráběná až 20 let zpět
- **Opravy čerpadel u zákazníka** nebo v prostorách Wilo

Modely smluv o pravidelných prohlídkách

Služby	Basic	Comfort	Premium
Kontrola funkčnosti	x	x	x
Prodloužení záruky	x	x	x
Čištění	x	x	x
Plnění dusíkovou náplní pro všechny membránové tlakové nádoby patřící k čerpadlu/systemu.	x	x	x
Žádné mrzdové ani cestovní výdaje za drobné opravy, které lze provést během údržby.	x	x	x
Včetně spotřebního materiálu		x	x
Žádné práce ani cestovní náklady na drobné opravy mezi intervaly údržby (mimo běžnou provozní dobu, včetně víkendů)		x	x
Zahrnuje výměnu opotřebitelných dílů			x
Novozový provoz <24 hodin v případě poruchy			x
Minimální doba platnosti smlouvy			x

Kontakty Wilo

Děkujeme vám za váš čas a pozornost během čtení katalogu mokroběžných čerpadel. Pokud máte další otázky nebo potřebujete další informace ohledně našich produktů, neváhejte nás kontaktovat. Společnost WILO CS je k dispozici prostřednictvím e-mailu, telefonu a sociálních médií. Navštivte naše webové stránky nebo se obraťte na naše zástupce a rádi vám poskytneme veškerou potřebnou podporu. Děkujeme ještě jednou a těšíme se na spolupráci s vámi.

Podpora projekce, technické poradenství a tvorba nabídek

poptavky@wilo.com +420 234 098 711
dopyty@wilo.com +421 233 014 525

Podpora prodeje

sales.cz@wilo.com +420 234 098 711
+421 233 014 511

Energetická úspora stávajících čerpadel WES

zameny.cs@wilo.com +420 234 098 711
+421 917 708 859

Servis

servis.cz@wilo.com +420 234 098 711
+421 233 014 514

Termíny dodání a logistika

logistika@wilo.com +420 234 098 711

Kontakty
na konkrétní
zaměstnance



Kontakty CZ



Kontakty SK

wilo

Pioneering for You

WILO CS, s.r.o.
Obchodní 125
251 01 Čestlice

WILO CS s.r.o.,
organizačná zložka
Tuhovská 29
831 06 Bratislava