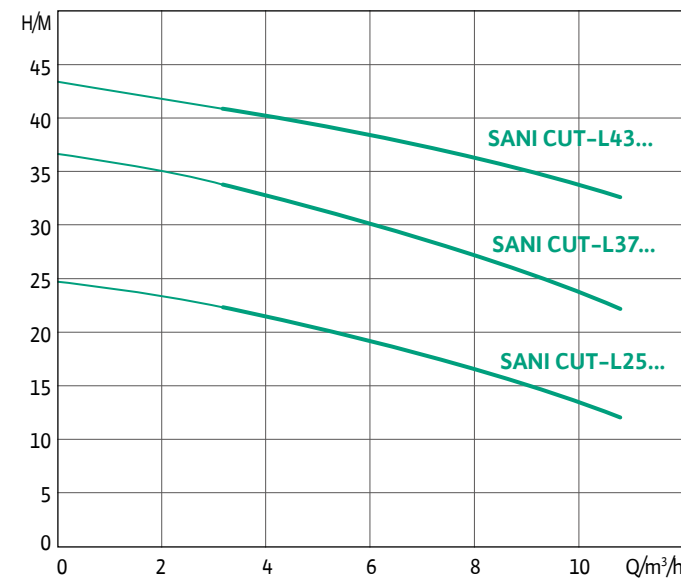




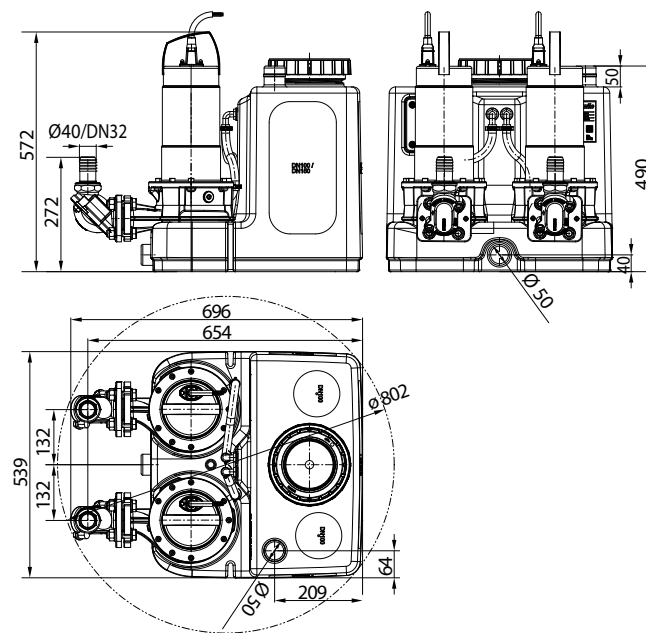
제품 특징

- ① 육안으로 내부 확인 가능한 탱크 커버
- ② 설치 환경에 맞추어 흡입면 타공 DN80-DN100
- ③ 이중 실링 구조의 스테인리스 모터하우징
- ④ 최적화된 펌프 설계/2단 분쇄 마세레이터 조합 (유럽 특허 4개 보유)
- ⑤ 콤팩트한 탱크 크기/Max. 180LPM 처리 가능
- ⑥ 수동 배출 노즐(50mm)
- ⑦ 체크 밸브(Non-return valve)
- ⑧ 토출관(DN40)

성능곡선도



외형치수



특성표

	SANI CUT-L.25T/1-O	SANI CUT-L.37T/1-O	SANI CUT-L.43T/1-O
사이즈	696x539x465mm	696x539x465mm	696x539x465mm
임펠라 타입	2단 분쇄 마세레이터	2단 분쇄 마세레이터	2단 분쇄 마세레이터
동력	1.1 kW x 2 set	1.8 kW x 2 set	2.5 kW x 2 set
사용전압	3상 380V	3상 380V	3상 380V
IP 등급	IP 68	IP 68	IP 68
체절 양정	Max. 25m	Max. 37m	Max. 43m
운전 사양	150LPM x 15m	150LPM x 25m	150LPM x 35m
최대 처리 용량	Max. 180LPM	Max. 180LPM	Max. 180LPM



보다 작게.  
보다 깨끗하게.  
보다 경제적으로.

컴팩트형 건식 오배수 패키지  
**Wilo-DrainLift SANI CUT**

**WILO SE**  
Wilopark 1  
D-44263 Dortmund  
Germany  
wilo.com

윌로펌프(주)  
부산광역시 강서구  
미음산단 1로 46  
T 051 950 8000  
F 051 950 8209  
wilo.com/kr/ko/

제품 구매 상담 및 서비스 문의  
**1688-5890**



윌로펌프(주)

# 보다 작게. 보다 깨끗하게. 보다 경제적으로.

아파트 및 상업건물의 지하 화장실은 최근 휴지통이 사라지면서 보다 쾌적한 환경이 되어가고 있지만, 반대로 물티슈 사용의 증가로 막힘 현상은 더 빈번해지고 있습니다. 그래서, 지하시설의 오배수를 보다 안전하게 처리 할 수 있고, 유지 보수도 편리한 오배수 패키지에 대한 요구는 더욱더 커지고 있습니다.

윌로 사니 컷은 **수중펌프**가 탱크 외부에 있어 **보다 쉽게, 위생적으로** 펌프를 유지, 보수할 수 있습니다. 하지만, 더 큰 장점은 펌프 내에 장착된 **2단 분쇄 마세레이터**가 고형물을 모두 갈아버리기 때문에, 펌프의 막힘을 걱정할 필요가 없다는 것입니다. 유럽에서 4개의 특허를 받은 알면 알수록 혁신적인 사니 컷의 혁신을 한국에서도 경험하세요.

**1**  
콤팩트한 크기로  
공간 제약에서 자유롭게

**2**  
펌프가 외부에 있어 점검,  
수리를 편리하고, 깨끗하게

**3**  
2단 분쇄 마세레이터로  
막힘 걱정없이 (유럽특허)

**4**  
한번의 투자로 유지, 보수 비용을  
절감해 **경제적으로**

## 알면 알수록, 사니 컷.

“지하 주차장 가장자리에 위치한 오배수 패키지가 자주 막힘으로 주차장을 한동안 사용하지 못했어요. 신제품으로 교체 후 악취 및 막힘이 없어져서 인지 주차장에 벌레들이 사라졌어요! 쾌적한 주차공간이 늘어나서 아주 만족합니다.”  
-서울 OO현장-

“아파트 지하 편의시설용 오배수 패키지 4대 중 특히 도서관용이 자주 막혀서 사니컷으로 교체 후 아주 만족하고 있어요. 나머지 3대도 순차적으로 교체 계획 중에 있습니다.”  
-대구 OO현장-

“악취와 잦은 배수 펌프 고장으로 오배수 패키지로 교체를 고려했었습니다. 설치 공간이 충분치 않아, 고민이 많았는데, 사니컷으로 모든 고민을 해결했어요.”  
-현풍 OO현장-



YouTube에서 더 자세한 고객의 소리를 확인하세요.



**월배 아파트 현장**  
기존 오배수 패키지에 흡입/토출 배관만 연결해 기존 시설 철거없이 경제적으로 교체



**현풍 아파트 현장**  
기존 오배수 패키지를 철거하고, 기존 자리에 콤팩트한 사니컷을 설치하여 공간확보

**이중 전단 효과**

마세레이터	원반형
재질	1.4581 (스테인리스 스틸)
누적 절단면	24m/s

**고성능**  
오/배수 전용 펌프와 마세레이터의 절묘한 조합

**첫번째 전단 효과**  
끝단을 커팅하면서 밀어올리는 효과  
\* 4개 회전 날개 x 3개 톱니

**안전하고 효과적인**

- 막힘없는 안전 운전
- 저동력 고양정
- 설치비 감소

**2번째 전단 효과**  
내부로 잡아당겨 파쇄하는 효과  
\* 2개 회전 날개 x 3개 톱니

**윌로-특허 디자인**  
\* 4개의 특허 출원 완료로 자체 개발된 디자인 보호

