

Application brochure

침수 및 가뭄 대비 솔루션



Move water. Move the future.

WILO SE & 윌로펌프

윌로그룹은 빌딩 서비스(Building Service), 수처리(Water Management), 산업용(Industry) 분야를 선도하는 세계적인 펌프 및 펌프 시스템 제조 기업입니다.

1872년 독일 도르트문트에서 출범하여 글로벌 기업으로 성장해 온 윌로그룹은 혁신적인 솔루션, 스마트한 제품과 다양한 서비스를 바탕으로, 고효율적이고 환경 친화적으로 물을 움직여 오고 있습니다. 또한, 전세계 15개 국가에 생산기지, 80여 개의 지사 그리고 8,500여명의 직원들이 함께 하고 있습니다.

윌로펌프는 윌로그룹의 한국법인으로 2000년 독일 윌로그룹과 LG그룹이 합작 설립하여 출범하였으며, 2004년부터 '윌로(WILO)'라는 단일 브랜드로 대한민국 펌프 시장을 리딩하고 있습니다.

혁신적인 기술력, 고효율 펌프 및 펌프 시스템 솔루션과 국내 최대 세일즈 네트워크와 최고의 서비스 인프라를 바탕으로 빌딩 서비스 뿐만 아니라 수처리 및 인더스트리 분야에서도 시장을 확대해 나가고 있습니다.



극한의 날씨, 월로의 침수 및 가뭄 대비 솔루션

월로펌프는 수처리 시설에 사용되는 솔루션부터, 초여름에서 가을에 집중되는 홍수나 가뭄에 즉각적으로 대응할 수 있는 솔루션을 제공합니다.

연간 약 100만대를 생산할 수 있는 대한민국 펌프업계 최대 생산공장 및 안성 물류센터와 대한민국 최대 180여곳의 세일즈 네트워크를 통해 고객 가장 가까이에서 빠른 대응과 납기가 가능합니다.

또한, 국내 최대 서비스 네트워크 및 최고의 서비스 인프라는 월로펌프의 강점 중 하나입니다. 전국 130여 곳의 서비스센터를 두고, 280여명의 서비스 엔지니어가 펌프에 특화된 서비스를 즉각 제공하고 있습니다.

이제, 월로펌프의 솔루션으로 한발앞서, 가뭄과 홍수 피해에 대비하세요.

연간 최대 생산 가능량

1,000,000대

단납기

1Day

세일즈 네트워크

No. 1

서비스 인프라

280명 / 130곳

관공서
납품사례

 구로구



 광진구



 영등포구



Our product highlights

침수 대비 솔루션

PD-200, 350, 550, 760 Series



PD-350M



PD-350MA



PD-350MLA



PD-760M



PD-760MA



PD-760MLA

특장점

- 작고, 가벼워 이동이 용이
- 저수위 운전 및 탁월한 모터 냉각
- 엔지니어링 플라스틱 적용으로 완벽한 내식성
- 공기빼기 기능 및 높은 기동 토크(550/760시리즈)
- 이중 밀봉 구조(메카니컬 씰 & 오일 씰)
- 다양한 배관 호환성 : 1 1/4", 20, 25, 32m 호스(200/350 시리즈)
- 좁은 공간에서도 자동운전 가능

용도

- 건물 지하/간이 하수, 지하 빗물 배수 등 다목적용 배수
- 물탱크 청소(200/350 시리즈), 농사/원예용(550/760 시리즈)

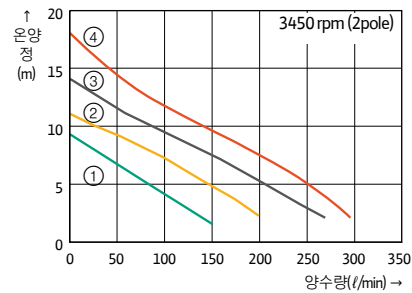
특성표				
	200M/MA/MLA	350M/MA/MLA	550M/MA/MLA	760M/MA/MLA
전원	단상 200V 60Hz, 2pole			
출력	200W	350W	700W	1,100W
최대 양정	9m	11m	14m	18m
양수량/양정 (Ht = 1m)	130ℓ/min	180ℓ/min	145ℓ/min	200ℓ/min
	(Ht = 1m)	(Ht = 1m)	(Ht = 7m)	(Ht = 7m)
최대 양수량	140ℓ/min	190ℓ/min	250ℓ/min	300ℓ/min
토출구	20, 25, 32m (1 1/4")	25, 32m (1 1/4")	50m(2")	50m(2")
중량	5.5kg	6kg	8kg	8.5kg
케이블 길이	3m	3m	5m	5m

* MA : 플로트 스위치(자동장치) 부착모델, MLA : 레벨 스위치(자동장치) 부착모델.

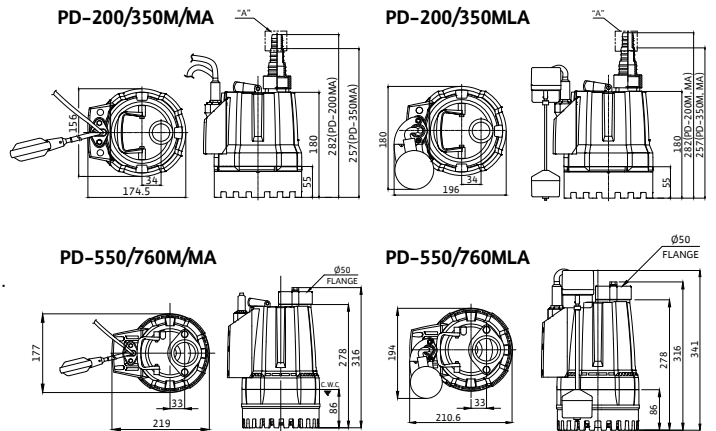
* MA, MLA 모두 자동 운전식

* 토출구 mm는 호스커플링 구경, inch(")는 제품에 적입 가능한 배관의 호칭

성능곡선도



외형도



단위 : mm

모델명	치수	'A'	Øg(mm, inch)
PD-200M/MA/MLA		있음	20, 25, 32, 1 1/4"
PD-350M/MA/MLA		없음	25, 32, 1 1/4"

Our product highlights

침수 대비 솔루션

PDV-A600M



특성표

전원	단상 200V 60Hz
출력	600W
최대 양정	14m
정격 양수량/양정	200ℓ/min(Ht = 7m)
최대 양수량	310ℓ/min
구경	50mm(PF 2")
중량	9kg
케이블 길이	5m
기존 모델명	PD-A401M

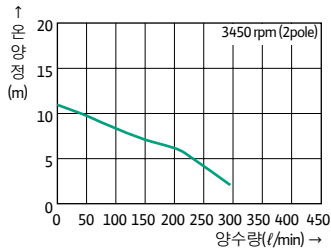
특장점

- 엔지니어 플라스틱 및 스테인리스 스틸 적용으로 가볍고, 이동이 편리
- 절연 등급(F종)적용으로 내열 품질 개선

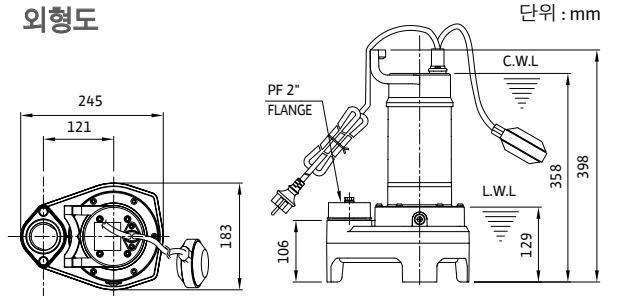
용도

- 오배수, 건물지하배수
- 폭우 시, 긴급 복구 배수

성능 곡선도



외형도



*참고: 위 외형도는 플로트 스위치 부착 모델이며, PDV-600M은 플로트 스위치 미부착 모델로 플로트 스위치 여부만 상이

TS 32/10,40/13 시리즈



TS 32/10A, TS 40/13A TS 32/10LA

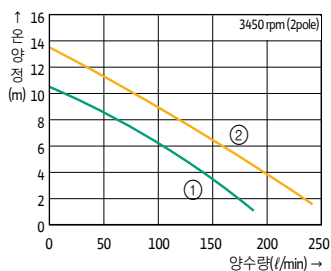
특장점

- 스테인리스 스틸 적용으로 충격, 마모에 강하고, 녹발생 無
- 상부 토출구 구조로 좁은 공간에 설치 가능 (TS 32/10(A):161mm, TS40/13(A):171mm)

용도

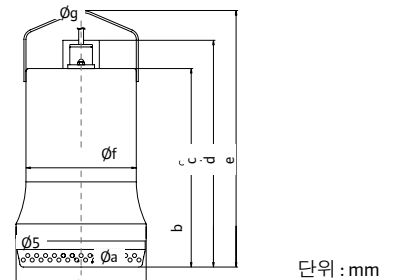
- 다목적 배수
- 폭우 시, 긴급 복구 배수

성능 곡선도



- ① TS 32/10(A/LA)
② TS 40/13(A/LA)

외형도



모델명	Øa	b	c	d	e	Øf	Øg
TS 32/10(A/LA)	161	53	246	280	317	136.5	32
TS 40/13(A/LA)	171	77	269	304	344	146.5	40

* TS 32/10A, TS40/13A: 플로트 스위치(자동장치) 부착모델
* TS 32/10LA, TS40/13LA: 레벨 스위치(자동장치) 부착모델

Our product highlights

침수/가뭄 대비 솔루션

PD-1505M



특성표	
전원	단상 200V 60Hz
출력	1.5kW
최대 양정	21m
최대 양수량	550ℓ/min
구경	80mm(3")
중량	30.5kg

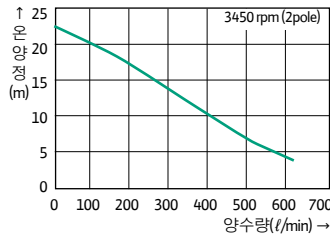
특장점

- 2HP동급 최고 양정 및 최대 양수량
- 핸드캐리 가능
- 타제품과 호환가능
- 스테인리스 스틸 축 기본 적용
- 더블 메카니컬 씬 및 오일 씬 적용으로 완벽한 누유방지
- 온도과열 방지장치 적용으로 모터소손 방지

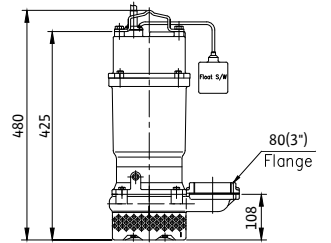
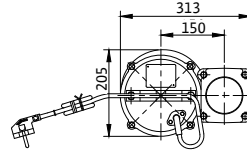
용도

- 일반 및 건설현장 배수
- 폭우 시, 긴급 복구 배수
- 분수대 배수

성능 곡선도



외형도



단위 : mm

GP 20-A, 30-A



특성표	GP 20-A	GP 30-A
배관 구경	50mm(2")	80mm(3")
최대 양수량	30m ³ /hr	60m ³ /hr
최대 양정	27m	
흡상 높이	8m	
엔진 타입	일기통, 4행정, 공랭식, OHV	
정격 출력	6.5HP	
점화 장치	TCI	
배기량	196cc	
회전수	3600rpm	
연료탱크 용량	2.8ℓ	
오일탱크 용량	0.55ℓ	
시동 방식	리코일 스타터	
연료	가솔린	
중량	21.5kg	22.5kg

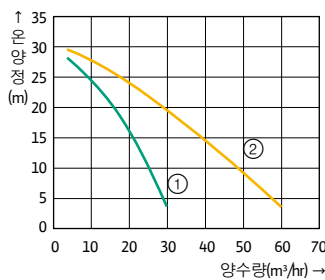
특장점

- 펌프부강화알루미늄 적용으로 우수한 내구성
- 쿨링팬이 엔진 오일을 냉각시켜, 최적의 엔진 온도 유지
- 특수 메카니컬 씬 적용으로 탁월한 누수 방지
- 현장에 맞는 토출구 방향 선정 가능
- 컴팩트한 디자인 및 경량화로 손쉬운 이동
- 탁월한 연비로 가솔린 연료 절감

용도

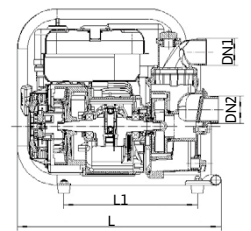
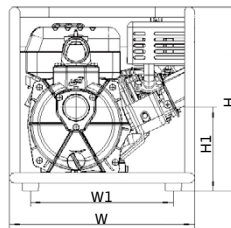
- 홍수, 가뭄 등 긴급 구난용
- 농업 및 공업용 용수 이송용

성능 곡선도



- ① GP20-A
- ② GP30-A

외형도



단위 : mm

Model	DN1	DN2	L	W	H	L1	W1	H1
GP20-A	50	50	462	397.5	405.5	306.5	302.5	181
GP30-A	80	80						189

Our product highlights

가뭄 대비 솔루션

PU-651M



특장점

- 밀폐형 모터 채용으로 높은 냉각 효율
- 이물질/수분 등으로부터 모터를 보호하여 내구성 향상

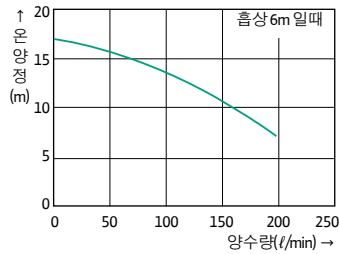
용도

- 다양한 현장의 급수용
- 농/공업용수 이송

특성표

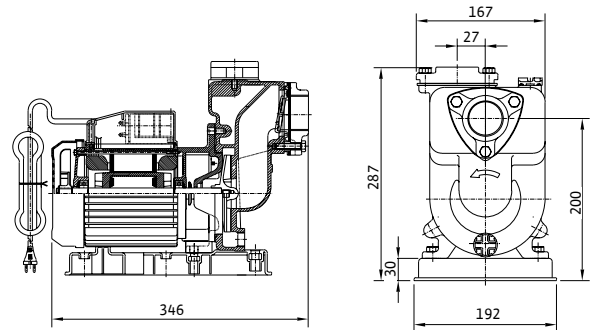
전원	단상 200V 60Hz
출력	600W
운양정	17m
최대 흡상	8.5m
최대 양수량	290ℓ/min (Hs = 0.5m)
구경	40mm(1 1/2")
중량	16.5kg

성능 곡선도



외형도

단위 : mm



PU-952M



특장점

- 스테인리스 스틸 마찰판 부착으로 부식 감소 및 내구성강화

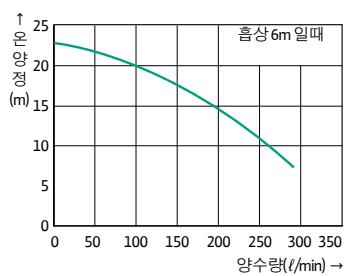
용도

- 다양한 현장의 급수용
- 농/공업용수 이송

특성표

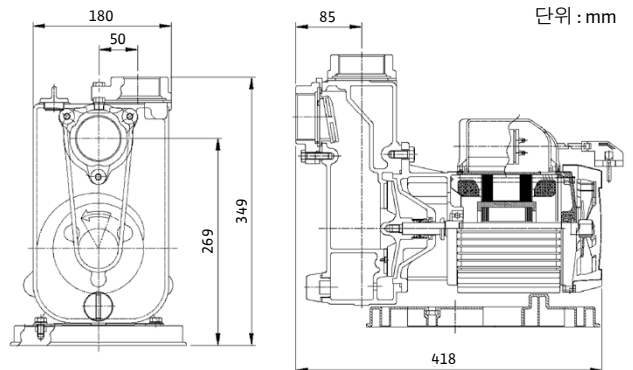
전원	단상 200V 60Hz
출력	950W
운양정	22m
최대 흡상	89m
최대 양수량	375ℓ/min
구경	50mm(2")
중량	27.5kg

성능 곡선도



외형도

단위 : mm



Pioneering for You

wilo

WILO SE
Wilopark 1
D-44263 Dortmund
Germany
T +49 231 4102-0
F +49 231 4102 7363
wilo@wilo.com
wilo.com

WILO Pumps Ltd.
46 Mieumsandan 1-ro
Gangseo-gu Busan Korea
T +82 51 950 8000
F +82 51 950 8369
wilo.com/kr/ko/