

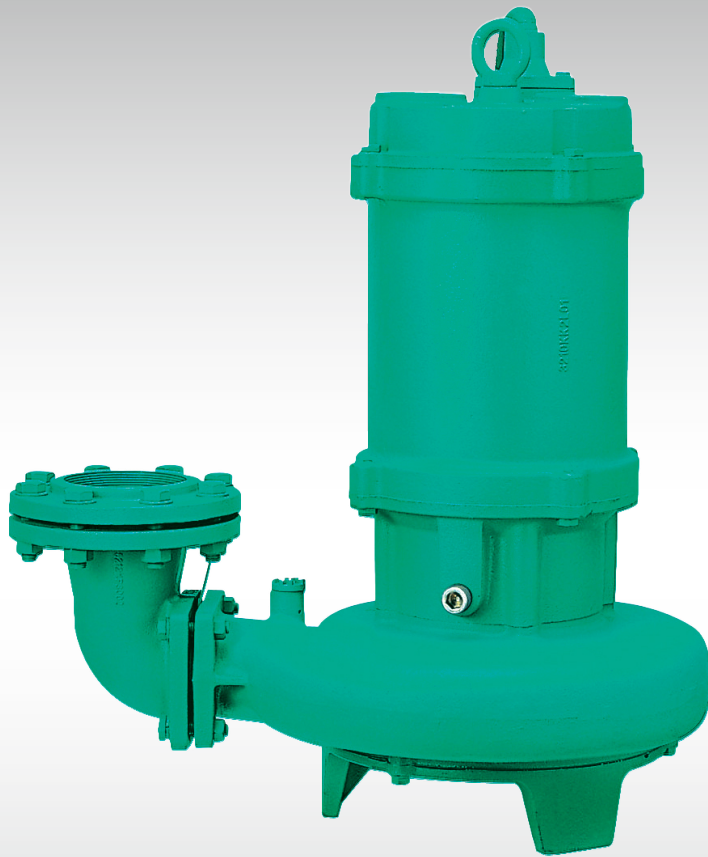
Pioneering for You

wilo

Product brochure

Wilo-PDN-3710I / 5510I / 7510I

향상된 내구성과 성능의 우수 이송 펌프



윌로펌프(주)

더욱 향상된 성능과 내구성

돈사와 같은 축사의 오수 이송용 펌프는
뛰어난 내구성이 필수입니다.

Wilo-PDN 시리즈는 더욱 향상된 내구성 뿐만
아니라 성능으로 최고의 만족감을 선사합니다.

마모 및 진동 개선

임펠러의 재질을 변경하여 임펠러 마모를
개선하였습니다.

(GC200 → GCD450)

임펠러 디자인을 변경하여 제품의 진동을
개선하였습니다.

(1 vane → 2 vane)

발전된 성능

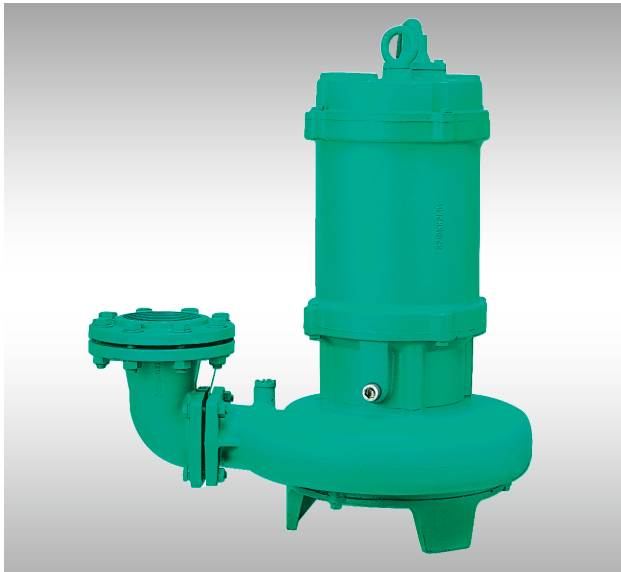
기존 모델 대비하여 실사용 구간에서의
성능을 향상시켰습니다.

모터 내구성 강화

상부 베어링을 업그레이드하여
모터의 내구성을 높였습니다.

(베어링 6305 → 6306)





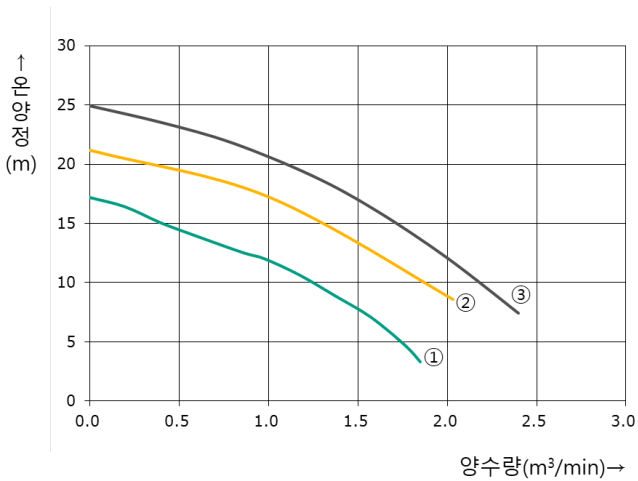
용도

- 돈사 / 축사의 가축 분뇨 처리 시설의 오수 이송용

특장점

- GCD 임펠러 적용으로 기존 제품 대비 마모 개선
- 2 vane 임펠러 디자인으로 제품 진동 개선
- 상부 베어링 6306 적용으로 모터 내구성 향상
- 모터보호장치 적용, KC인증 취득으로 안전성 확보

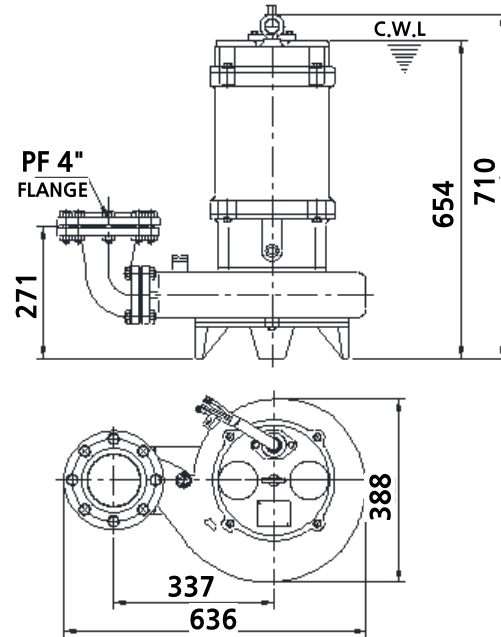
성능곡선도



①PDN-3710I ②PDN-5510I ③PDN-7510I

외형도

(단위 : mm)



* PDN-5510I / 7510I 기준

특성표

모델명	전원	출력 (kW)	양수량 (m³/min)	구경 (mm, inch)
PDN-3710I	3상 380V 60Hz	3.7	0.9 (Ht=12m)	80 (3")
PDN-5510I	3상 380V 60Hz	5.5	1.0 (Ht=16m)	100 (4")
PDN-7510I	3상 380V 60Hz	7.5	1.25 (Ht=18m)	100 (4")

Pioneering for You

wilo

WILO SE
Wilopark 1
D-44263 Dortmund
Germany
wilo.com

월로펌프(주)
부산광역시 강서구
미음산단1로 46
T 051 950 8000
F 051 950 8209
wilo.com/kr/ko

제품 구매 상담 및 서비스 문의
1688-5890

