



## Wilo-ElectronicControl

Рис. 1:

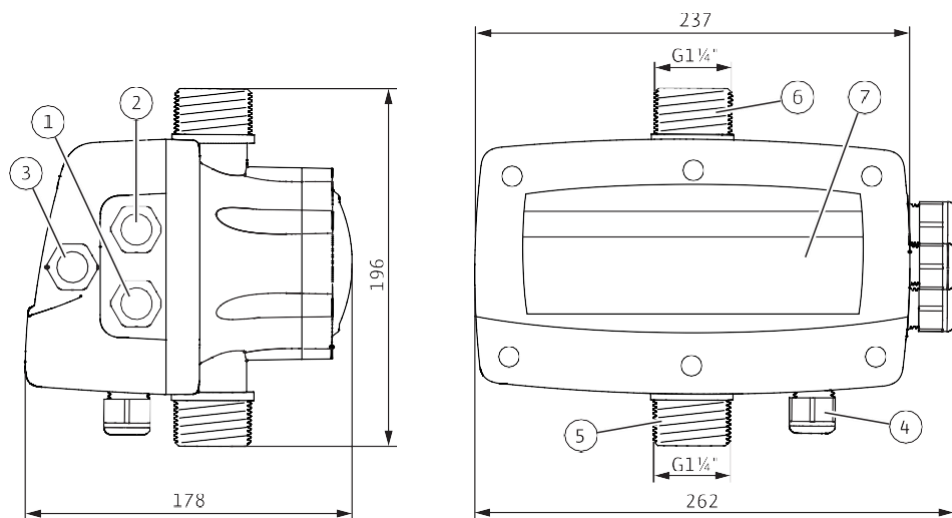


Рис. 2:

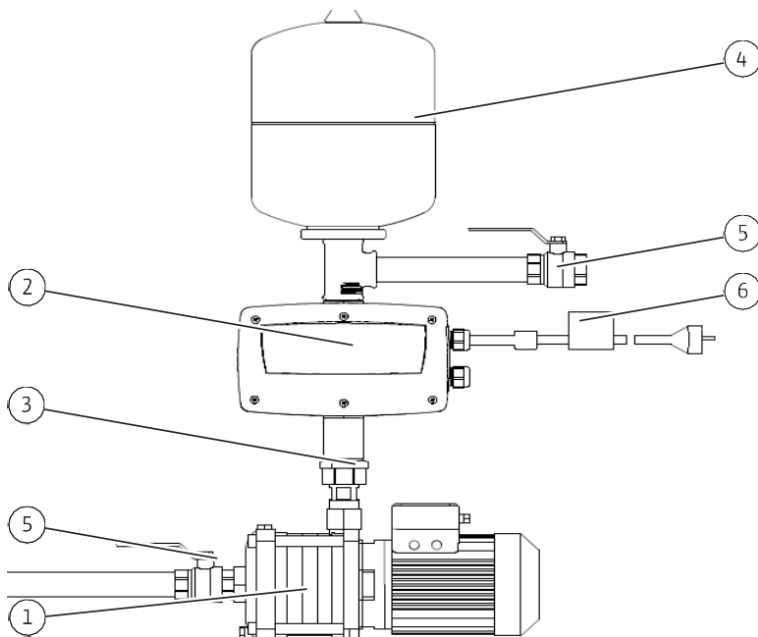


Fig. 3:

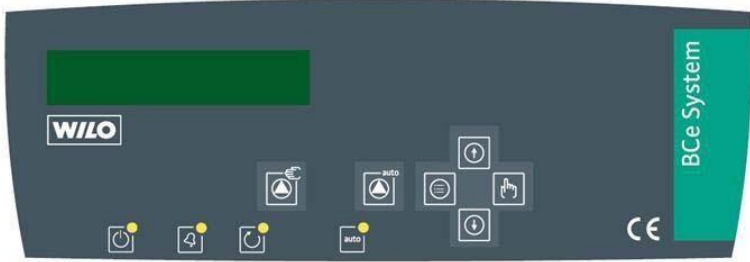


Рис. 4:

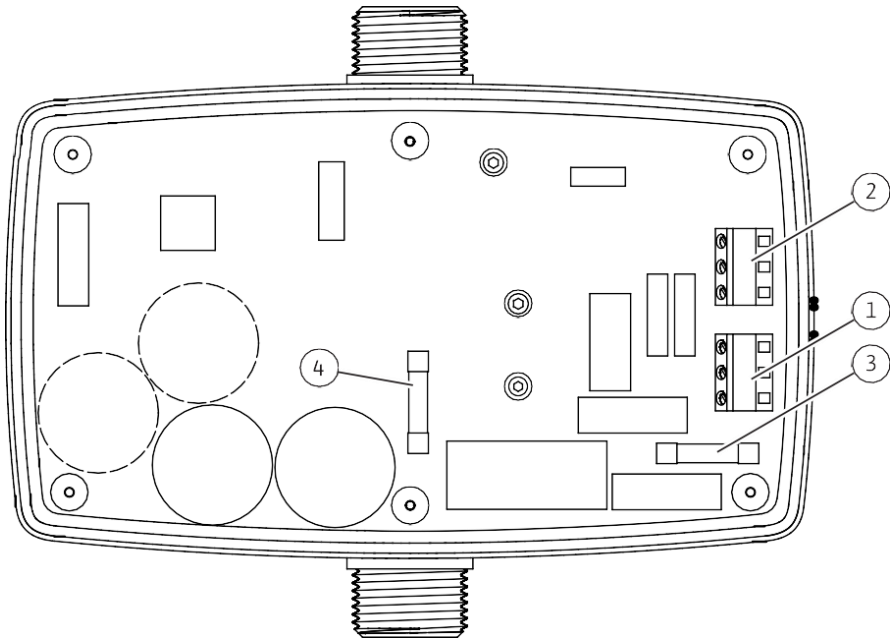


Рис. 5:

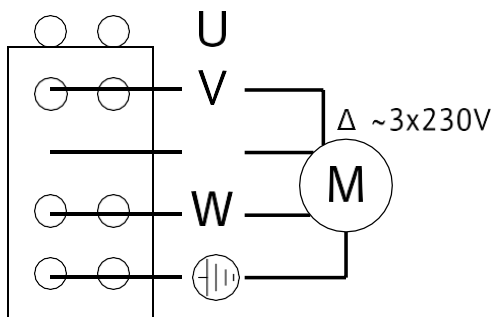


Рис. 6:

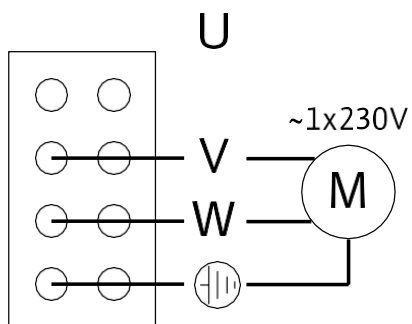
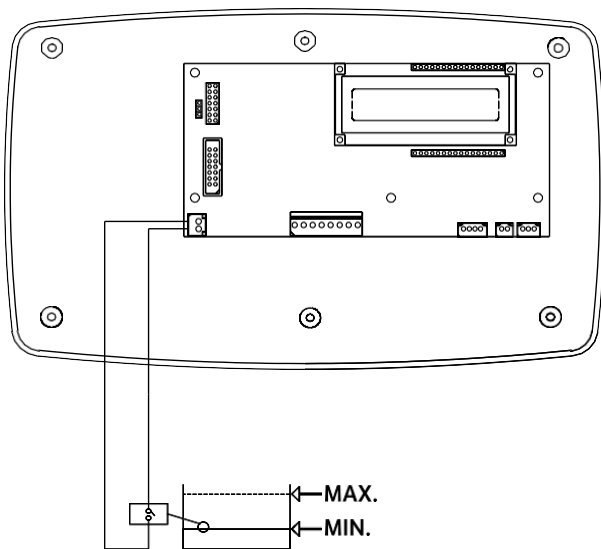


Рис. 7:



## 1 Вступ

### Інформація про цей документ

Оригінал інструкції з монтажу та експлуатації складений французькою мовою. Всі інші мови цієї інструкції є перекладом оригіналу інструкції.

Інструкція з монтажу та експлуатації є невід'ємною частиною виробу. Точне дотримання даної інструкції є обов'язковою умовою використання виробу за призначенням і коректного керування його роботою.

Інструкція з монтажу та експлуатації відповідає виконанню виробу і базовим стандартам техніки безпеки, що діють на момент здачі до друку.

### Сертифікат відповідності директивам ЄС:

копія сертифікату відповідності директивам ЄС є частиною цієї інструкції з монтажу та експлуатації. Привнесенні будь-яких технічних змін до зазначеної в сертифікаті конструкції без узгодження з виробником, сертифікат втрачає силу.

## 2 Техніка безпеки

Дана інструкція містить основні рекомендації, яких необхідно дотримуватися при монтажі та експлуатації. Крім того, ця інструкція потрібна монтажникам та іншим користувачам для здійснення монтажу і введення виробу в експлуатацію.

Необхідно дотримуватися не тільки загальних вимог з техніки безпеки, наведених в даному розділі «Техніка безпеки», але також і спеціальних вимог з техніки безпеки, зазначених в нижченаведених основних пунктах і позначених символами небезпеки.

### 2.1 Позначення рекомендацій в інструкції з експлуатації

#### Символи:

#### Загальний символ небезпеки



#### Небезпека ураження електричним струмом!



#### ВКАЗІВКА:

#### Застережливі символи:

#### НЕБЕЗПЕЧНО!

Надзвичайно небезпечна ситуація. Недотримання вказівок може призвести до смертельних або важких травм

#### ОБЕРЕЖНО!

Користувач може отримати (важкі) травми. Символ «Обережно» вказує на вірогідність отримання (важких) травм при недотриманні вказівок.



**УВАГА!**

**Існує небезпека пошкодження виробу / установки. Попередження «Увага» вказує на небезпеку пошкодження виробу при недотриманні вказівок.**

**ВКАЗІВКА:**

Корисна вказівка щодо поводження з виробом. Дане сигнальне слово також використовується для попередження про можливі труднощі.

**2.2 Кваліфікація персоналу**

Персонал, що виконує монтаж і введення в експлуатацію, повинен мати відповідну кваліфікацію для виконання робіт.

**2.3 Небезпека при недотриманні рекомендацій з техніки безпеки**

Недотримання вказівок з техніки безпеки може призвести до наступних наслідків: травмування людей і пошкодження виробу / установки. Недотримання вказівок з техніки безпеки може призвести до втрати права на пред'явлення претензій. У нижченаведених випадках недотримання вказівок може призвести до виникнення наступних наслідків:

- відмова важливих функцій виробу / установки;
- відмова запропонованих технологій технічного обслуговування і ремонтних робіт;
- загроза життю людей внаслідок впливу електричного струму, а також механічного або бактеріологічного впливу;
- матеріальні збитки.

**2.4 Рекомендації з техніки безпеки для користувача**

Для запобігання нещасних випадків необхідно дотримуватися чинних правил (приписів). Слід виключити ризик отримання ураження електричним струмом. Необхідно дотримуватись місцевих або загальних вказівок і вказівок місцевих підприємств енергопостачання. Особам (включаючи дітей) з фізичними, сенсорними або психічними порушеннями, а також особам, які не володіють достатніми знаннями / досвідом, дозволено використовувати даний пристрій виключно під контролем або настановою особи, відповідальної за безпеку вищезазначених осіб. Діти повинні перебувати під наглядом дорослих, щоб вони не грали з пристроєм.

**2.5 Рекомендації з техніки безпеки при перевірці та монтажі**

Користувач повинен забезпечити виконання всіх перевірок і монтажних робіт уповноваженим кваліфікованим персоналом, який уважно вивчив інструкцію з монтажу та експлуатації. Роботи дозволено виконувати тільки на вимкненому виробі / установці. Необхідно обов'язково дотримуватися послідовності дій вимкнення виробу / установки, наведеної в інструкції з монтажу та експлуатації.

- 2.6 Самовільна зміна конструкції та виготовлення запасних частин**  
Внесення змін в конструкцію виробу допускається тільки за домовленістю з виробником. Фірмові запасні частини з дозволених виробником комплектуючі гарантують надійну роботу. При використанні інших запасних частин виробник не несе відповідальності за можливі наслідки.
- 2.7 Неприпустимі способи експлуатації**  
Безпека експлуатації поставленого виробу гарантована тільки при використанні за призначенням відповідно до розділу 4 інструкції з монтажу та експлуатації. При експлуатації виробу не виходити за рамки граничних значень, зазначених в каталозі / специфікації.
- 3 Транспортування і тимчасове зберігання**  
Виріб поставляється в картонній коробці, де він захищений від вологи та пилу. При отриманні виробу негайно перевірте його на можливі пошкодження при транспортуванні. У разі виявлення пошкоджень при транспортуванні слід вжити необхідні заходи, поставивши до відома відправника у відповідні терміни!



**УВАГА! Небезпека пошкодження обладнання!**

Якщо прилад керування Wilo-ElectronicControl монтується на насосі, не піднімати й не пересувати вузол на Wilo-ElectronicControl.



**УВАГА! Небезпека пошкодження обладнання!**

Якщо виріб буде змонтований пізніше, то його слід покласти на тимчасове зберігання в сухому місці, захищеному від шкідливих зовнішніх дій (наприклад, вологість, мороз і т. п.).

**4 Сфери застосування**

Wilo-ElectronicControl це прилад керування з вбудованим частотним перетворювачем для регулювання частоти обертання насосів для неагресивної чистої води без суспензій.

## 5 Характеристики виробу

### 5.1 Шифр

Приклад: ElectronicControl MT6	
ElectronicControl	Тип приладу; автоматика с частотним перетворювачем
M	Підключення до мережі ElectronicControl; 1~230 В, 50/60 Гц
T	Підключення до мережі насоса • T = 3~230 В • M = 1~230 В
6	Макс. споживання струму в А

### 5.2 Технічні характеристики

Макс. робочий тиск	15 бар
Діапазон налаштування	от 0,5 до 12 бар
Макс. витрата	15 м <sup>3</sup> /г
Макс. температура води	+40 °С
Мін. температура води	0 °С
Макс. температура навколишнього середовища	+50 °С
Підключення до мережі	1~230 В, 50/60 Гц
Захист від струмів перевантаження	+20% від максимального споживання струму протягом 10 сек.
Клас захисту	IP 55
Головний запобіжник ElectronicControls (рис. 4, поз. 3)	I: 20 А, тип: gG; U: 500 В змінного струму; Потужність відключення I <sub>1</sub> : 120 кА; Розмір: 10 x 38 мм
Запобіжники двигуна (рис. 4, поз. 4)	I: 20А, тип: superflink; U: 690В змінного струму; Потужність відключення I <sub>1</sub> : 120 кА; Розмір: 10 x 38 мм

### 5.3 Обсяг поставки

- Прилад Wilo-ElectronicControl, з попередньою проводкою (рис. 2, поз. 2)
- Мережевий кабель зі штекером і ЕМС-фільтром (2 м) (рис. 2, поз. 6)
- Інструкція з монтажу та експлуатації

### 5.4 Приладдя

#### 5.4.1 Необхідні приладдя

- Мембранний напірний бак з загальним об'ємом мін. 2 л для установки з напірної сторони за Wilo-ElectronicControl (рис. 2, поз. 4)
- Зворотний клапан для установки на стороні всмоктування безпосередньо перед Wilo-ElectronicControl (рис. 2, поз. 3)



## 5.4.2 Приладдя в якості опції

- Прилад контролю потоку в якості захисту від сухого ходу
- Запірний клапан

## 6 Опис та функції

### 6.1 Опис

#### 6.1.1 Опис приладу керування Wilo-ElectronicControl (рис. 1)

Поз.	Опис деталей
01	Кабельне введення; підключення до мережі Wilo-ElectronicControl
02	Кабельне введення; джерело живлення насоса
03	Кабельне введення; підключення захисту від сухого ходу (в якості опції)
04	Кабельне введення; послідовне включення в якості опції
05	Підключення на стороні всмоктування
06	Підключення на напірній стороні
07	Панель керування

#### 6.1.2 Опис установки (рис. 2)

Поз.	Опис деталей
01	Насос
02	Wilo-ElectronicControl
03	Зворотний клапан
04	Мембранний напірний бак
05	Запірні клапани
06	Штекер с ЕМС-фільтром

#### 6.1.3 Панель керування (рис. 3)

	Робота в ручному режимі	Зелений світлодіод		Інвертор ВКЛ.
	Режим роботи ручний / автоматичний	Червоний світлодіод		Блимає: Миттєва помилка Горить постійно: кінцева помилка
	Меню	Жовтий світлодіод		Насос працює
	Введення	Зелений світлодіод		ВКЛ.: автоматичний режим ВИКЛ.: робота в ручному режимі
	Збільшення значення			
	Зменшення значення			

### 6.1.4 Опис плати (рис.4)



Поз.	Опис деталей
01	Мережеві з'єднувальні клеми ElectronicControl
02	З'єднувальні клеми двигуна
03	Головний запобіжник приладу керування ElectronicControl (I: 20 А, тип: gG; U: 500 В змінного струму; Потужність відключення I1: 120 кА; Розмір: 10 x 38 мм)
04	Запобіжники двигуна (I: 20 А, тип: gG; U: 500 В змінного струму; Потужність відключення I1: 120 кА; Розмір: 10 x 38 мм)

### 6.2 Функції виробу

Прилад керування Wilo-ElectronicControl з електронним блоком регулювання і вбудованим частотним перетворювачем. Електронний блок регулювання дозволяє підтримувати заздалегідь налагоджене задане значення тиску в системі на постійному рівні незалежно від відповідної витрати (автоматичний режим) і, тим самим дозволяє заощадити електроенергію. Тиск залишається постійним на заздалегідь налагодженому заданому значенні тиску. При роботі в ручному режимі насос можна протестувати на максимальній частоті обертання. В автоматичному режимі прилад керування прилад керування Wilo-ElectronicControl запускає насос, якщо тиск установки (P ФАКТ) знижує заданий тиск (P УСТАН) на значення, що перевищує встановлену різницю тисків (СТАРТ ДЕЛЬТА P). Як тільки тиск установки (P ФАКТ) досягне встановленого заданого тиску (P УСТАН), прилад Wilo-ElectronicControl зупиняє насос по закінченню попередньо налагодженого проміжку часу (Т ЗУП ПРИ 0 ВИТРАТІ).


Прилад керування Wilo-ElectronicControl оберігає насос від:

- сухого ходу;
- перенавантаження;
- занадто високої температури води;
- морозу;
- короткого замикання;
- перенапруження;
- зниженої напруги.

У випадку несправності (наприклад, при сухому ході, перенапруження і т. п.) блимає світлодіод , і прилад керування Wilo-ElectronicControl намагається знову нормально запустити насос. Після декількох спроб Wilo-ElectronicControl зупиняється, і світлодіод  залишається включеним (ON), не блимає.

### 6.3 Налаштування приладу керування Wilo-ElectronicControl

Після підключення приладу керування Wilo-ElectronicControl до насоса і до джерела живлення, на дисплеї впродовж 10 секунд вказується тип моделі. Потім індикація переходить в режим дисплея СТАНДАРТ. Потім необхідно налаштувати прилад керування Wilo-ElectronicControl відповідно до характеристик насоса і вимог приладу, щоб забезпечити його безпечну та ефективну експлуатацію.




Натиснути кнопку  впродовж 3 секунд, щоб налагодити прилад керування Wilo-ElectronicControl. Користувач може переміщатися по двох рівнях меню: ПАРАМЕТРИ і ІСТОРІЯ.



#### ПАРАМЕТРИ


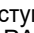
Цей рівень дозволяє налаштувати прилад керування Wilo-ElectronicControl відповідно до характеристик насоса і вимог приладу.

#### ІСТОРІЯ

Даний рівень вказує різні стани лічильників і запису помилок

Щоб перейти в інший рівень меню, натиснути кнопку  або  і вибрати потрібний рівень за допомогою .

Значення, що вказані в різних меню, можна змінити кнопками  або .


Натисненням кнопки  підтверджується нове значення, і індикація переходить до наступного меню. Натисненням кнопки  призводить до виходу з меню ПАРАМЕТРИ або ІСТОРІЯ назад до індикації СТАНДАРТ (без збереження останньої зміни).

ВКАЗІВКА: Дані зберігаються в енергонезалежній пам'яті, таким чином, вони доступні навіть після відключення.




#### 6.3.1 Опис меню

Індикація	Рівень меню 1	Рівень меню 2	Опис
NET P 02,0 bar	P SET 02,0 bar		Дисплей в режимі СТАНДАРТ NET P - фактичний тиск P SET – заданий тиск
F P SET NET P 50 02,0 bar 02,0 bar	Q 1		Дисплей в режимі СЕРВІС частота обертання (F), заданий тиск (P SET), фактичний тиск (NET P) і упізнання реле потоку (Q) (1; 0)
MENU	SETTINGS		Налаштування меню
LANGUAGE ENGLISH		LANG UAGE	Вибір мови


Індикація	Рівень 1 меню	Рівень 2 меню	Опис
I. MAX. PUMP OFF		I. MAX. PUMP	Вказівка номінального струму згідно з фірмовою табличкою насоса (необхідний ввід) OFF=ввід відсутній; насос не запускається
ROTATION SENSE 0 Hz		ROTATION SENSE	Налаштування напрямку обертання насоса (ROTATION SENSE), див. фірмову табличку насоса. Натиснути кнопку  , щоб запустити насос (с30Гц) і перевірити напрям обертання.
MIN SPEED 30 Hz		MIN SPEED	Встановити мінімальну частоту обертання (MIN SPEED) мотора насоса.
DRY RUN PROT NO		DRY RUN PROT	Якщо прилад оснащений реле рівня (реле потоку або інше), змінити Налаштування з НІ на ТАК. DRY RUN PROT-ЗАХИСТ СУХИЙ ХІД
PRESSURE SETTING 2,0 bar		PRESSURE SETTING	Налаштування робочого тиску приладу
START DELTA P 0,3 bar		START DELTA P	Визначення тиску включення: тиск включення = заданий тиск – старт_дельта_P
TIME BEFORE STOP 5 S		TIME BEFORE STOP	Налаштування відрізу часу, після того, як насос зупиняється при нульовій витраті.

Індикація	Рівень меню 1	Рівень меню 2	Опис
DISPLAY STANDARD		DISPLAY	Налаштування індикації дисплея <ul style="list-style-type: none"> <li>• стандарт:</li> <li>• фактичний і заданий тиск</li> <li>• сервіс: частота обертання, заданий і фактичний тиск і упізнання реле потоку (1, 0)</li> </ul>
<b>HISTORIC (ІСТОРИЯ)</b>			
RUNNING TIME HOURS	26 H	RUNNING TIME	Загальна кількість робочих годин насоса [год]
PUMP CYCLES 30		PUMP CYCLES	Загальна кількість циклів насоса. Цикл включає в себе запуск і зупинку.
POWER ON 30		POWER ON	Кількість комутаційних процесів ElectronicControl
MAX PRESSURE 0,0 bar		MAX PRESSURE	Максимально досягнутий тиск в приладі [бар]
ALARM COUNT SHT CIRCUIT	15	ALARM COUNT SHT CIRCUIT	Загальна кількість зареєстрованих 3 коротких замикань
ALARM COUNT OV CURRENT	10	ALARM COUNT OV CURRENT	Загальна кількість зареєстрованих випадків з високою напругою
ALARM COUNT OVER T	5	ALARM COUNT OVER T	Загальна кількість зареєстрованих випадків з перегрівом
ALARM COUNT DRY RUN	6	ALARM COUNT DRY RUN	Загальна кількість зареєстрованих випадків з сухим ходом

### 6.3.2 Робота в ручному режимі

Для переходу на роботу в ручному режимі спочатку натиснути кнопку .


Світлодіод  не горить.

Ручний режим не працює постійно, щоб його запустити, треба натиснути кнопку  і безперервно утримувати її натиснутою. Тоді насос працює з його максимальною частотою. Після того, як кнопку відпустити, хід насоса сповільнюється до повної зупинки.

### 6.3.3 Автоматичний режим

Автоматичний режим дозволяє утримувати заздалегідь налагоджене задане значення тиску установки на постійному рівні незалежно від витрати.

Для увімкнення автоматичного режиму треба натиснуть кнопку .

Світлодіод  горить. Робочі параметри для автоматичного режиму можна налаштувати в меню ПАРАМЕТРИ.

## 7 Монтаж та електропідключення

### НЕБЕЗПЕЧНО! Загроза життю!

При некваліфікованому монтажі та електропідключенні існує загроза життю від удару електричним струмом або інші небезпечні для життя і здоров'я наслідки. Монтаж та електропідключення повинно виконуватися тільки електриком, уповноваженим місцевим постачальником електроенергії, відповідно чинних місцевих норм!

- Необхідно дотримуватися приписів для запобігання нещасних випадків.
- Перед початком монтажу і виконання електропідключення слід знеструмити виріб / установку та оберегти його/її від несанкціонованого повторного включення!
- Вийняти мережевий штекер.

### 7.1 Установка

- Встановити прилад Wilo-ElectronicControl в сухому, добре провітрюваному місці, захищеному від мінусових температур.
- Вибрати відповідне для розмірів приладу місце, де з усіх боків є доступ до підключень.

### УВАГА! Небезпека функціональних порушень!

Обережно змонтувати прилад Wilo-ElectronicControl у вертикальному положенні.

Wilo-ElectronicControl необхідно встановлювати з напірної сторони насоса, безпосередньо за зворотним клапаном (рис. 2). Діаметр труби має дорівнювати діаметру підключення Wilo-ElectronicControl або бути більше. Слід забезпечити повну герметичність установки, у разі витoku, система може опинитися в постійному комутаційному циклі, в наслідок цього пошкодження, вийти з ладу. При монтажі трубопроводів і приладу WiloElectronicControl не допускати виникнення механічної напруги.



Закріпити трубопроводи так, щоб на прилад Wilo-ElectronicControl не впливала вага труб (монтаж без напруги). **УВАГА! Небезпека пошкодження виробу і безпека непрямого збитку!**

**Ні в якому разі не вводити сторонні предмети в прилад Wilo-ElectronicControl (клей, ущільнюючі засоби, тріски і т. п.).**

Для забезпечення правильного функціонування приладу Wilo-ElectronicControl необхідна установка зворотного клапану у безпосередній близькості від Wilo-ElectronicControl.

Мембранний напірний бак з об'ємом прибл. 2л (рис. 2, поз. 4) дозволяє оптимально регулювати тиск установи. Рекомендований тиск на воді у бак на 0,5 бар нижче заданого тиску установки.

Для забезпечення правильної роботи приладу Wilo-ElectronicControl необхідно за допомогою відповідних заходів запобігти потраплянню в нього твердих часток, наприклад, шляхом установки фільтру на стороні всмоктування або фільтру на всмоктуючому патрубку.

## 7.2 Підключення електроживлення



**НЕБЕЗПЕЧНО! Небезпека ураження електричним струмом!**

Підключення електроживлення повинно виконуватися тільки кваліфікованим електриком, уповноваженим місцевим постачальником електроенергії, відповідно до чинних місцевих норм.

### 7.2.1 Електропідключення приладу Wilo-ElectronicControl

Wilo-ElectronicControl слід монтувати з'єднувальними кабелями від виробника, що входять в обсяг поставки. Пошкоджені кабелі замінити за допомогою авторизованих фахівців. Вид струму і напруги мережі повинні відповідати характеристикам приладу Wilo-ElectronicControl, див. фірмову табличку приладу керування Wilo-ElectronicControl.

Рекомендується встановити універсальний пристрій захисного відключення з розрахунковим струмом витoku в 30 мА, а також магнітно-термічний захисний вимикач с 16 А.



**НЕБЕЗПЕЧНО! Небезпека ураження електричним струмом!**

**Необхідно заземлити двигун насоса згідно з діючими приписами.**

### 7.2.2 Електропідключення двигуна насоса

З'єднати Wilo-ElectronicControl згідно з діаграмами підключення (рис. 5 і рис. 6) з клемною коробкою насоса.

### 7.2.3 Електропідключення захисту від сухого ходу

У Wilo-ElectronicControl є можливість підключення безпотенційного контакту (реле потоку або інше), за допомогою якого може бути реалізований додатковий захист від сухого ходу.


Підключення див. на рис. 7.

## 8 Введення в експлуатацію



### **ОБЕРЕЖНО! Небезпека заподіяння шкоди здоров'ю!**

Прилад керування Wilo-ElectronicControl протестований водою. При його застосуванні в обладнанні для питної води, його слід ретельно промити перед початком експлуатації.

Після підключення до електромережі прилад Wilo-ElectronicControl негайно проводить самодіагностику, що триває 10 секунд, і потім показує тип моделі та версію програмного забезпечення. Світлодіод  горить.

При роботі насоса в режимі всмоктування перший процес всмоктування насоса слід провести вручну (у ручному режимі, див. главу 6.3.2). Під час процесу всмоктування (див. інструкцію з експлуатації та монтажу насоса) насос працює з його максимальною частотою обертання.

Після всмоктування насоса прилад керування Wilo-ElectronicControl можна переключити в автоматичний режим (див. главу 6.3.3)

## 9 Технічне обслуговування

**Виконувати роботи по техобслуговуванню і ремонту дозволяється тільки кваліфікованому персоналу!**



### **НЕБЕЗПЕЧНО! Загроза життю!**

При роботі з електричними пристроями існує загроза життю від удару електричним струмом.

При будь-яких роботах з технічного обслуговування і ремонту слід знеструмити виріб / установку / прилад і виконати заходи з унеможливлення його несанкціонованого включення. Пошкодження на з'єднувальному кабелі дозволяється усувати тільки кваліфікованому електриковому майстру.

Перед початком заморозків з приладу керування Wilo-ElectronicControl необхідно видалити воду.

Через кожні 6 місяців необхідно перевіряти правильність функціонування установки:

- тиск мембранного напірного бака;
- міцність з'єднань;
- правильність закриття клапанів і зворотних клапанів.



## 10 Несправності, причини й способи усунення



### НЕБЕЗПЕЧНО! Загроза життю!

Усунення несправностей слід доручати тільки кваліфікованому персоналу!  
Дотримуватися правил техніки безпеки, наведених в розділі 9 «Технічне обслуговування».

Несправність	Характеристика Wilo-ElectronicControl	Спосіб усунення
E011 DRY RUN (СУХИЙ ХІД)	Wilo-ElectronicControl запускає насос через кожні 30 хвилин протягом 24 годин. Якщо сухий хід не негерметичність усувається, то прилад відключає насос.	Перевірити гідравлічне підключення. Забезпечити підведення води, усунути негерметичність.  Якщо було запрограмовано більш високий заданий тиск, ніж насос може забезпечити, то ElectronicControl розуміє це як сухий хід. Якщо необхідно, перевірити й виправити налаштування зданого тиску.
E021 OVERLOAD (ПЕРЕВАНТАЖЕННЯ)	Після виявлення помилки ElectronicControl 4 рази намагається запустити насос. Після 4 невдалих спроб насос відключається.	Переконатися в тому, що робоче колесо не заблоковано.  Перевірити дані вводу на ElectronicControl.  Перевірити стан запобіжників (рис. 4, поз. 4)
E025 DISCONNECT MOTOR (ПЕРЕРИВАННЯ ПОДАЧІ ЖИВЛЕННЯ)	Перервана подача живлення мотора. двигуна.	Перевірити обмотку  Перевірити з'єднувальний кабель.  Перевірити стан запобіжників (рис. 4, поз. 4)
E040 P SENSOR DEFFECT (ПОМИЛКА ДАТЧИКА)	Прилад ElectronicControl зупиняється.	Зв'язатися з технічним відділом Wilo.

Несправність	Характеристика Wilo-ElectronicControl	Спосіб усунення
E031 OVER T° (ПЕРЕГРІВ)	Якщо температура занадто висока, то спочатку зупиняється прилад керування ElectronicControl, а потім насос.	Переконатися, що температура води не вище 40 °С. Переконатися, що температура навколишнього середовища не вище 50°С.
E023 SHT CIRCUIT (КОРОТКЕ ЗАМИКАННЯ)	Коротке замикання. Після виявлення помилок ElectronicControl 4 рази намагається запустити насос. Після 4 невдалих спроб насос відключається.	Перевірити мотор. Якщо проблему неможливо усунути, прохання зв'язатися з виробником.
E071 EEPROM	Якщо прилад керування ElectronicControl виявилось внутрішній пам'яті, то ця помилка виводиться на індикацію.	Зв'язатися з технічним відділом
E005 HIGH VOLTAGE (ПЕРЕНАПРУЖЕННЯ)	Якщо ElectronicControl виявив перенапругу, то він на декілька секунд зупиняється і потім запускається знову.	Перевірити подання напруги ElectronicControl.
E004 LOW VOLTAGE (ЗНИЖЕНА НАПРУГА)	Якщо ElectronicControl виявляє знижену напругу, то він на декілька секунд зупиняється і потім запускається знову.	Перевірити подання напруги ElectronicControl.
WHITE SCREEN (ПОРОЖНІЙ ДИСПЛЕЙ)		Перевірити подання напруги ElectronicControl.  Перевірити стан запобіжників (рис. 4, поз. 3)

**Якщо усунути експлуатаційну несправність не вдається, слід звернутися в спеціалізовану майстерню або в найближчий технічний відділ фірми Wilo або її представництво.**

## 11 Запчастини

Замовлення запчастин здійснюється через місцеву спеціалізовану майстерню та / або технічний відділ фірми Wilo.

Щоб уникнути необхідності уточнень або помилкових поставок, при кожному замовленні слід вказувати всі дані фірмової таблички виробу.

**Можливі технічні зміни!**