



wilo

WISSELSTUKKEN REGENWATERPOMPEN PIÈCES DE RECHANGE POMPES EAU DE PLUIE. 01-01-2023

Prijzen (excl. BTW) geldig in België en Groot-Hertogdom Luxemburg. Wijzigingen voorbehouden.
Prix (hors TVA) valables en Belgique et au Grand-Duché de Luxembourg. Sous réserve de modifications.

WISSELSTUKKEN PIÈCES DE RECHANGE

wilo

HIMULTI 3C1-24 P

Art. Nr / N° d'article : 2543599



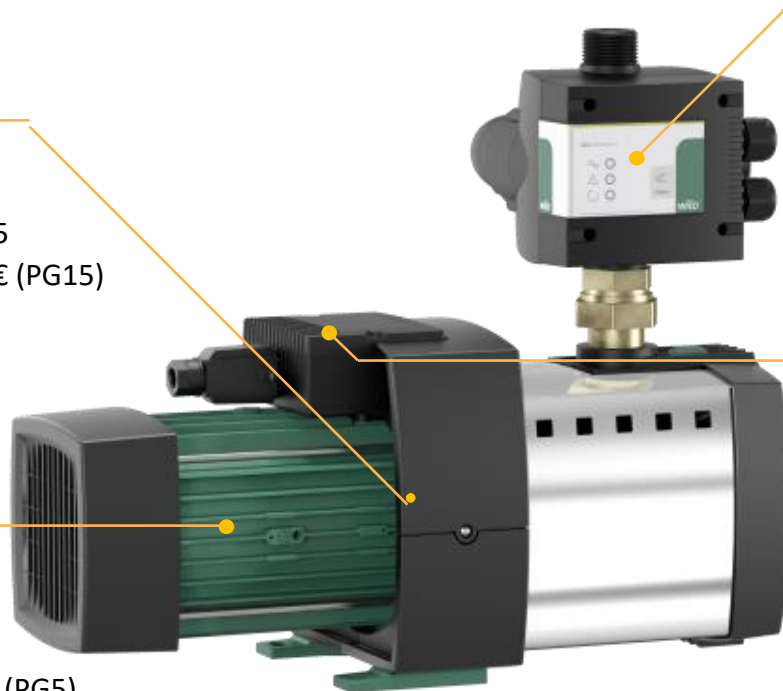
Mechanische asafdichting
Bourrage mécanique

Ref : 4197775
Prijs / Prix 2023 : 134,77 € (PG15)



Hydrauliek HiMulti 3-24 EM
Hydraulique HiMulti 3-24 EM

Ref : 4244148
Prijs / Prix 2023 : 753,13 € (PG5)



HiControl
Ref : 4190896
Prijs / Prix 2023 : 239,16 € (PG14)



Condensator 14 mF
Condensateur 14 mF
Ref : 4197771
Prijs / Prix 2023 : 29,11 € (PG15)

WISSELSTUKKEN PIÈCES DE RECHANGE

wilo

HIMULTI 3C1-25 P

Art. Nr / N° d'article : 2543600



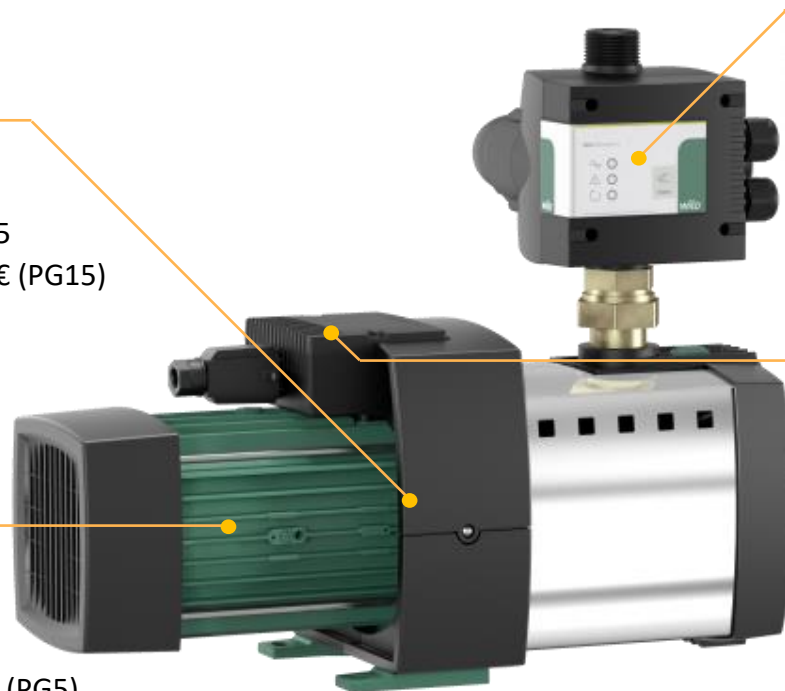
Mechanische asafdichting
Bourrage mécanique

Ref : 4197775
Prijs / Prix 2023 : 134,77 € (PG15)



Hydrauliek HiMulti 3-25 EM
Hydraulique HiMulti 3-25 EM

Ref : 4244148
Prijs / Prix 2023 : 800,45 € (PG5)



HiControl
Ref : 4190896
Prijs / Prix 2023 : 239,16 € (PG14)



Condensator 16 mF
Condensateur 16 mF
Ref : 4197799
Prijs / Prix 2023 : 35,22 € (PG15)

WISSELSTUKKEN PIÈCES DE RECHANGE

wilo

MULTICARGO FMC 304

Art. Nr / N° d'article : 2511900 / 4088346



Mechanische asafdichting
Bourrage mécanique

Ref : 4111241
Prijs / Prix 2023 : 128,64 € (PG15)



Hydrauliek MC304-EM
Hydraulique MC304-EM

Ref : 4230654
Prijs / Prix 2023 : 666,11 € (PG15)



HiControl
Ref : 4190896
Prijs / Prix 2023 : 239,16 € (PG14)



Condensator 12 mF
Condensateur 12 mF
Ref : 2132532
Prijs / Prix 2023 : 26,04 € (PG15)

WISSELSTUKKEN PIÈCES DE RECHANGE

wilo

MULTICARGO FMC 305

Art. Nr / N° d'article : 2511901 / 4088347



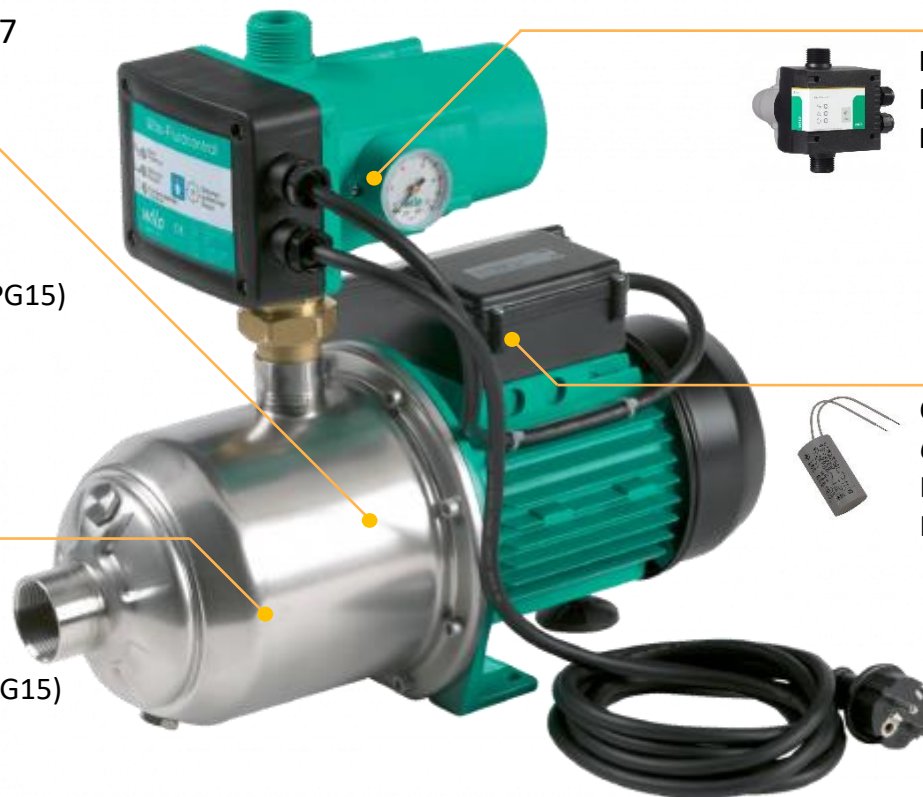
Mechanische asafdichting
Bourrage mécanique

Ref : 4111241
Prijs / Prix 2023 : 128,64 € (PG15)



Hydrauliek MC305-EM
Hydraulique MC305-EM

Ref : 4230655
Prijs / Prix 2023 : 543,19 € (PG15)



HiControl
Ref : 4190896
Prijs / Prix 2023 : 239,16 € (PG14)



Condensator 16 mF
Condensateur 16 mF
Ref : 2132533
Prijs / Prix 2023 : 24,52 € (PG15)

WISSELSTUKKEN PIÈCES DE RECHANGE

wilo

TWI 5-SE-304EM-PNP

Art. Nr / N° d'article : 2526748 / 2926439 / 2543632



Condensator 20 mF
Condensateur 20 mF

Ref : 2090362
Prijs / Prix 2023 : 39,44 € (PG15)



TWI 5-SE 304

Ref : 4104127
Prijs / Prix 2023 : 1.146,57 € (PG5)



HiControl

Ref : 4190896
Prijs / Prix 2023 : 239,16 € (PG14)



WISSELSTUKKEN PIÈCES DE RECHANGE

wilo

RAINSYSTEM AF BASIC MC304

Art. Nr / N° d'article : 2518349 /2534879 /2518369



Mechanische asafdichting
Bourrage mécanique

Ref : 4111241
Prijs / Prix 2023 : 128,64 € (PG15)



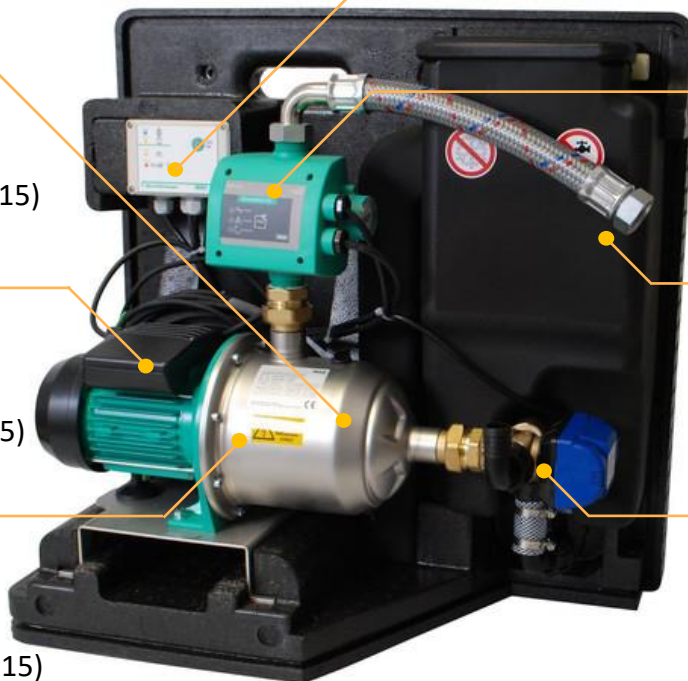
Condensator 12 mF
Condensateur 12 mF

Ref : 2132532
Prijs / Prix 2023 : 26,04 € (PG15)



Hydrauliek MC304-EM
Hydraulique MC304-EM

Ref : 4230654
Prijs / Prix 2023 : 666,11 € (PG15)



Control RCB
Ref : 2046931
Prijs / Prix 2023 : 229,00 € (PG15)



Vlotter 20 m / *Flotteur 20 m*
Ref : 2046932
Prijs / Prix 2023 : 114,86 € (PG15)



EcoControl
Ref : 2123961
Prijs / Prix 2023 : 139,95 € (PG15)



Vlotterklep / *Vanne à flotteur*
Ref : 2046468
Prijs / Prix 2023 : 209,79 € (PG15)



3-Wegkraan / *Vanne 3-voie*
Ref : 2046510
Prijs / Prix 2023 : 212,47 € (PG15)

WISSELSTUKKEN PIÈCES DE RECHANGE

wilo

RAINSYSTEM AF COMFORT MC304

Art. Nr / N° d'article : 2518350



Mechanische asafdichting
Bourrage mécanique

Ref : 4111241
Prijs / Prix 2023 : 128,64 € (PG15)



Condensator 12 mF
Condensateur 12 mF

Ref : 2132532
Prijs / Prix 2023 : 26,04 € (PG15)



Hydrauliek MC304-EM
Hydraulique MC304-EM

Ref : 4230654
Prijs / Prix 2023 : 666,11 € (PG15)



Control RCE
Ref : 2047022
Prijs / Prix 2023 : 750,62 € (PG15)



Niveauopnemer / *Sonde de niveau 0-5m*
Ref : 2027865
Prijs / Prix 2023 : 359,88 € (PG15)



Drukopnemer / *Sonde de pression 0-10 bar*
Ref : 2036174
Prijs / Prix 2023 : 244,27 € (PG15)



Flotterklep / *Vanne à flotteur*
Ref : 2046468
Prijs / Prix 2023 : 209,79 € (PG15)



Elektroventiel / *Vanne 2-voie*
Ref : 2027859
Prijs / Prix 2023 : 199,81 € (PG15)

WISSELSTUKKEN PIÈCES DE RECHANGE

wilo

RAINSYSTEM AF COMFORT MC305

Art. Nr / N° d'article : 2518351



Mechanische asafdichting
Bourrage mécanique

Ref : 4111241
Prijs / Prix 2023 : 128,64 € (PG15)



Condensator 16 mF
Condensateur 16 mF

Ref : 2132533
Prijs / Prix 2023 : 24,52 € (PG15)



Hydrauliek MC305-EM
Hydraulique MC305-EM

Ref : 4230655
Prijs / Prix 2023 : 543,19 € (PG15)



Control RCE
Ref : 2047022
Prijs / Prix 2023 : 750,62 € (PG15)



Niveauopnemer / *Sonde de niveau 0-5 m*
Ref : 2027865
Prijs / Prix 2023 : 359,88 € (PG15)



Drukopnemer / *Sonde de pression 0-10 bar*
Ref : 2036174
Prijs / Prix 2023 : 244,27 € (PG15)



Flotterklep / *Vanne à flotteur*
Ref : 2046468
Prijs / Prix 2023 : 209,79 € (PG15)



Elektroventiel / *Vanne 2-voie*
Ref : 2027859
Prijs / Prix 2023 : 199,81 € (PG15)

WISSELSTUKKEN PIÈCES DE RECHANGE

wilo

RAIN1-24 EM

Art. Nr / N° d'article : 2551468



3-Wegkraan / *Vanne 3-voie*

Ref : 2046510

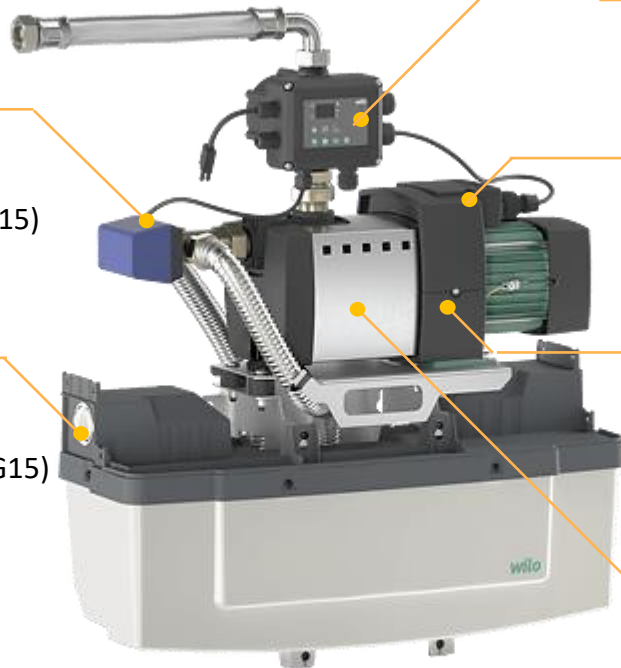
Prijs / Prix 2023 : 212,47 € (PG15)



Vlotterklep / *Vanne à flotteur*

Ref : 4239506

Prijs / Prix 2023 : 136,11 € (PG15)



Electronic Module Rain 1

Ref : 4239515

Prijs / Prix 2023 : 300,25 € (PG15)



Vlotter 20 m / *Flotteur 20 m*

Ref : 4239516

Prijs / Prix 2023 : 230,81 € (PG15)



Condensator 14 mF

Condensateur 14 mF

Ref : 4197771

Prijs / Prix 2023 : 35,22 € (PG15)



Mechanische asafdichting

Bourrage mécanique

Ref : 4197775

Prijs / Prix 2023 : 134,77 € (PG15)



Hydrauliek HiMulti 3-24 EM

Hydraulique HiMulti 3-24 EM

Ref : 4244148

Prijs / Prix 2023 : 800,45 € (PG5)

WISSELSTUKKEN PIÈCES DE RECHANGE

wilo

RAIN1-25 EM

Art. Nr / N° d'article : 2551469



3-Wegkraan / *Vanne 3-voie*

Ref : 2046510

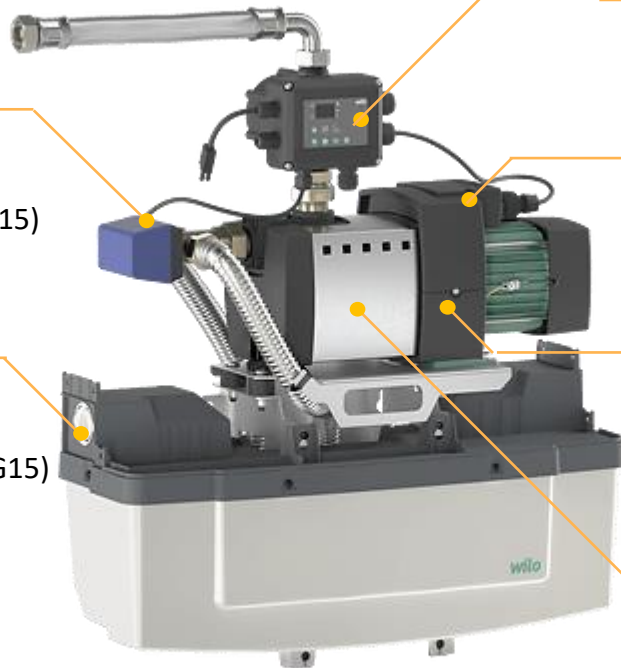
Prijs / Prix 2023 : 212,47 € (PG15)



Vlotterklep / *Vanne à flotteur*

Ref : 4239506

Prijs / Prix 2023 : 136,11 € (PG15)



Electronic Module Rain 1

Ref : 4239515

Prijs / Prix 2023 : 300,25 € (PG15)



Vlotter 20 m / *Flotteur 20 m*

Ref : 4239516

Prijs / Prix 2023 : 230,81 € (PG15)



Condensator 16 mF
Condensateur 16 mF

Ref : 4197799

Prijs / Prix 2023 : 35,22 € (PG15)



Mechanische asafdichting

Bourrage mécanique

Ref : 4197775

Prijs / Prix 2023 : 134,77 € (PG15)



Hydrauliek HiMulti 3-25 EM

Hydraulique HiMulti 3-25 EM

Ref : 4244148

Prijs / Prix 2023 : 800,45 € (PG5)

WISSELSTUKKEN PIÈCES DE RECHANGE

wilo

RAIN3-24 EM

Art. Nr / N° d'article : 2551471



3-Wegkraan / *Vanne 3-voie*

Ref : 2046510

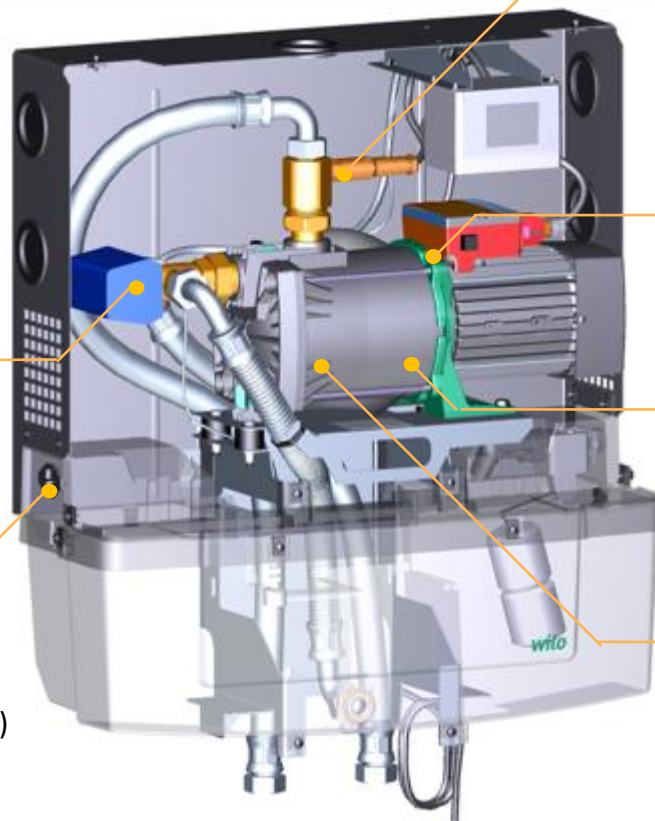
Prijs / Prix 2023 : 212,47 € (PG15)



Vlotterklep / *Vanne à flotteur*

Ref : 4239506

Prijs / Prix 2023 : 136,11 € (PG15)



Drukopnemer / *Sonde de pression 0-10 bar*

Ref : 2036174

Prijs / Prix 2023 : 244,27 € (PG15)



Niveauopnemer / *Sonde de niveau 0-5m*

Ref : 2027865

Prijs / Prix 2023 : 359,88 € (PG15)



Condensator 14 mF
Condensateur 14 mF

Ref : 4197771

Prijs / Prix 2023 : 29,11 € (PG15)



Mechanische asafdichting

Bourrage mécanique

Ref : 4197775

Prijs / Prix 2023 : 134,77 € (PG15)



Hydrauliek HiMulti 3-24 EM

Hydraulique HiMulti 3-24 EM

Ref : 4244148

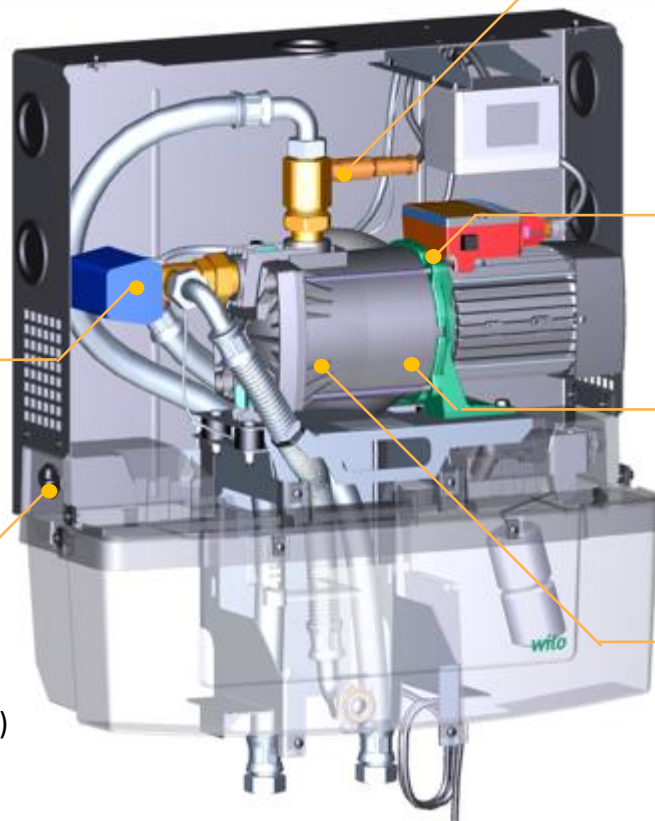
Prijs / Prix 2023 : 753,13 € (PG5)

WISSELSTUKKEN PIÈCES DE RECHANGE

wilo

RAIN3-25 EM

Art. Nr / N° d'article : 2551472



3-Wegkraan / Vanne 3-voie

Ref : 2046510

Prijs / Prix 2023 : 212,47 € (PG15)



Vlotterklep / Vanne à flotteur

Ref : 4239506

Prijs / Prix 2023 : 136,11 € (PG15)



Drukopnemer / Sonde de pression 0-10 bar

Ref : 2036174

Prijs / Prix 2023 : 244,27 € (PG15)



Niveauopnemer / Sonde de niveau 0-5m

Ref : 2027865

Prijs / Prix 2023 : 359,88 € (PG15)



Condensator 16 mF
Condensateur 16 mF

Ref : 4197799

Prijs / Prix 2023 : 35,22 € (PG15)



Mechanische asafdichting

Bourrage mécanique

Ref : 4197775

Prijs / Prix 2023 : 134,77 € (PG15)



Hydrauliek HiMulti 3-25 EM

Hydraulique HiMulti 3-25 EM

Ref : 4244148

Prijs / Prix 2023 : 800,45 € (PG5)

WISSELSTUKKEN PIÈCES DE RECHANGE

wilo

RAINSYSTEM AF 150-2 MC305

Art. Nr / N° d'article : 2531205



Expansievat 8L
Vase d'expansion 8L

Ref : 2045914
Prijs / Prix 2023 : 184,47 € (PG15)



Mechanische asafdichting
Bourrage mécanique

Ref : 4111241
Prijs / Prix 2023 : 128,64 € (PG15)



Hydrauliek MC305-EM
Hydraulique MC305-EM

Ref : 4230655
Prijs / Prix 2023 : 543,19 € (PG15)



Niveauopnemer / *Sonde de niveau 0-5m*

Ref : 2027865
Prijs / Prix 2023 : 359,88€ (PG15)



Vlotterkraan G1¼"
Vanne a flotteur G1¼"

Ref : 2051275
Prijs / Prix 2023 : 382,95 € (PG15)



Moederbord / *Platine RCE/SW 2.04d*

Ref : 2022310
Prijs / Prix 2023 : 452,92 € (PG15)



Drukopnemer / *Sonde de pression 0-10 bar*

Ref : 2036174
Prijs / Prix 2023 : 244,27 € (PG15)



Elektroventiel / *Vanne 2-voie*

Ref : 2027859
Prijs / Prix 2023 : 199,81 € (PG15)

WISSELSTUKKEN PIÈCES DE RECHANGE

wilo

RAINSYSTEM AF 150-2 MC605

Art. Nr / N° d'article : 2531207



Expansievat 8L
Vase d'expansion 8L

Ref : 2045914
Prijs / Prix 2023 : 184,47 € (PG15)



Mechanische asafdichting
Bourrage mécanique

Ref : 4111241
Prijs / Prix 2023 : 128,64 € (PG15)



Hydrauliek MC605-EM
Hydraulique MC605-EM

Ref : 4230656
Prijs / Prix 2023 : 927,64 € (PG15)



Niveauopnemer / *Sonde de niveau 0-5m*

Ref : 2027865
Prijs / Prix 2023 : 359,88 € (PG15)



Vlotterkraan G1 1/4"
Vanne a flotteur G1 1/4"

Ref : 2051275
Prijs / Prix 2023 : 382,95 € (PG15)



Moederbord / *Platine RCE/SW 2.04d*

Ref : 4200786
Prijs / Prix 2023 : 452,92 € (PG15)



Drukopnemer / *Sonde de pression 0-10 bar*

Ref : 2036174
Prijs / Prix 2023 : 244,28 € (PG15)



Elektroventiel / *Vanne 2-voie*

Ref : 2027859
Prijs / Prix 2023 : 199,81 € (PG15)

WISSELSTUKKEN PIÈCES DE RECHANGE

wilo

RAINSYSTEM AF 400-2 MP305

Art. Nr / N° d'article : 2504588



Expansievat 8L
Vase d'expansion 8L
Ref : 2045914
Prijs / Prix 2023 : 184,47 € (PG15)



Mechanische asafdichting
Bourrage mécanique
Ref : 4111241
Prijs / Prix 2023 : 128,64 € (PG15)



Hydrauliek MC305-EM
Hydraulique MC305-EM
Ref : 4230655
Prijs / Prix 2023 : 543,19 € (PG15)



Vlotterschakelaar / *Contacteur a flotteur*
Ref : 2004432
Prijs / Prix 2023 : 300,99 € (PG15)



Leveltransmitter
Ref : 2068039
Prijs / Prix 2023 : 479,64 € (PG15)



Elektroventiel / *Vanne 2-voie*
Ref : 2027859
Prijs / Prix 2023 : 199,81 € (PG15)

Moederbord Hoofdpompen /
Platine pompes principales
Ref : 2022310
Prijs / Prix 2023 : 452,92 € (PG15)
Moederbord Laadpomp /
Platine pompe de charge
Ref : 4185623
Prijs / Prix 2023 : 527,98 € (PG15)



Drukopnemer / *Sonde de pression 0-10 bar*
Ref : 2036174
Prijs / Prix 2023 : 244,27 € (PG15)

WISSELSTUKKEN PIÈCES DE RECHANGE

wilo

RAINSYSTEM AF 400-2 MP605

Art. Nr / N° d'article : 2504591



Expansievat 8L
Vase d'expansion 8L
Ref : 2045914
Prijs / Prix 2023 : 184,47 € (PG15)



Mechanische asafdichting
Bourrage mécanique
Ref : 4111241
Prijs / Prix 2023 : 128,64€ (PG15)



Hydrauliek MC605-EM
Hydraulique MC605-EM
Ref : 4230656
Prijs / Prix 2023 : 927,64 € (PG15)



Vlotterschakelaar / *Contacteur a flotteur*
Ref : 2004432
Prijs / Prix 2023 : 300,99 € (PG15)



Leveltransmitter
Ref : 2068039
Prijs / Prix 2023 : 479,64 € (PG15)



Elektroventiel / *Vanne 2-voie*
Ref : 2027859
Prijs / Prix 2023 : 199,81 € (PG15)

Moederbord Hoofdpompen /
Platine pompes principales
Ref : 2022310
Prijs / Prix 2023 : 452,92 € (PG15)
Moederbord Laadpomp /
Platine pompe de charge
Ref : 4185623
Prijs / Prix 2023 : 527,98 € (PG15)



Drukopnemer / *Sonde de pression 0-10 bar*
Ref : 2036174
Prijs / Prix 2023 : 244,27 € (PG15)

CATALOGUS WISSELSTUKKEN CATALOGUE PIÈCES DE RECHANGE

wilo

> [Wilo-reserveonderdelenservice - binnen 24 uur | Wilo](#)

> [Service Wilo de pièces de rechange – Disponibilité dans les 24 heures | Wilo](#)



RainSystem AF

Language of catalog content
English

Change catalog

Navigation

- RAINSYSTEM AF150-2MC605EM (2504585)
- RAINSYSTEM AF150-2MC605EM 1717 ED.1 (2531207)
- RAINSYSTEM AF400-2MP304DM/RCH2+1 (2504587)
- RAINSYSTEM AF400-2MP305DM/RCH2+1 (2504588)
- RAINSYSTEM AF400-2MP603DM/RCH2+1 (2504589)
- RAINSYSTEM AF400-2MP604DM/RCH2+1 (2504590)
- RAINSYSTEM AF400-2MP605DM/RCH2+1 (2504591)
- WILO-RAINSYSTEM AF22 (2505150)
- WILO-RAINSYSTEM AF22-MC 304EM (2504576)
- WILO-RAINSYSTEM AF22-MC 304EM +EPP-HAUBE (2504577)

2D

Item	Note	Article no.	Description
1			MC304-EM
			> MC304-EM TO VERSION: /E
			> MC304-EM FROM VERSION: /F