

wilo

REGELVEGING DRUKVERHOGING SANITAIR



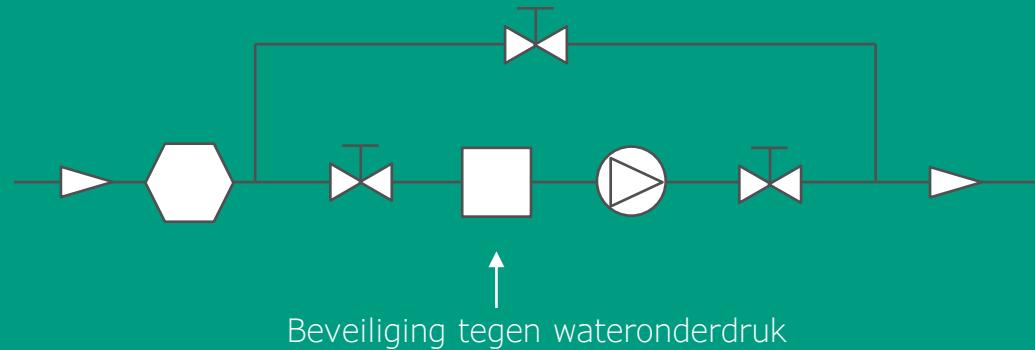
DE REGELGEVING DRUKVERHOOGING

De sanitaire drukverhogingsgroep dient aan volgende eisen te voldoen :



BELGAQUA

Ref. Werkblad 06-080-010 - Installatie voor de verhoging van de watervoedingsdruk door middel van (een) pomp(en). - *Rechtstreekse aansluiting waternet*



Het risico op terugheveling en/of terugpersing moet worden beveiligd met een EA terugslagklep. Zowel de toevoeleiding als de bypass mogen afzonderlijk beveiligd worden.



De droogloopbeveiliging moet voorzien worden op de aanzuigzijde



Voor de installatie of voor elke wijziging dient een dossier voorgelegd worden bij het waterbedrijf

DE REGELGEVING DRUKVERHOOGING

wilo

De sanitaire drukverhogingsgroep dient aan volgende eisen te voldoen :



BELGAQUA

Ref. Werkblad 06-080-010 - Installatie voor de verhoging van de watervoedingsdruk door middel van (een) pomp(en). – *Rechtstreekse aansluiting waternet*



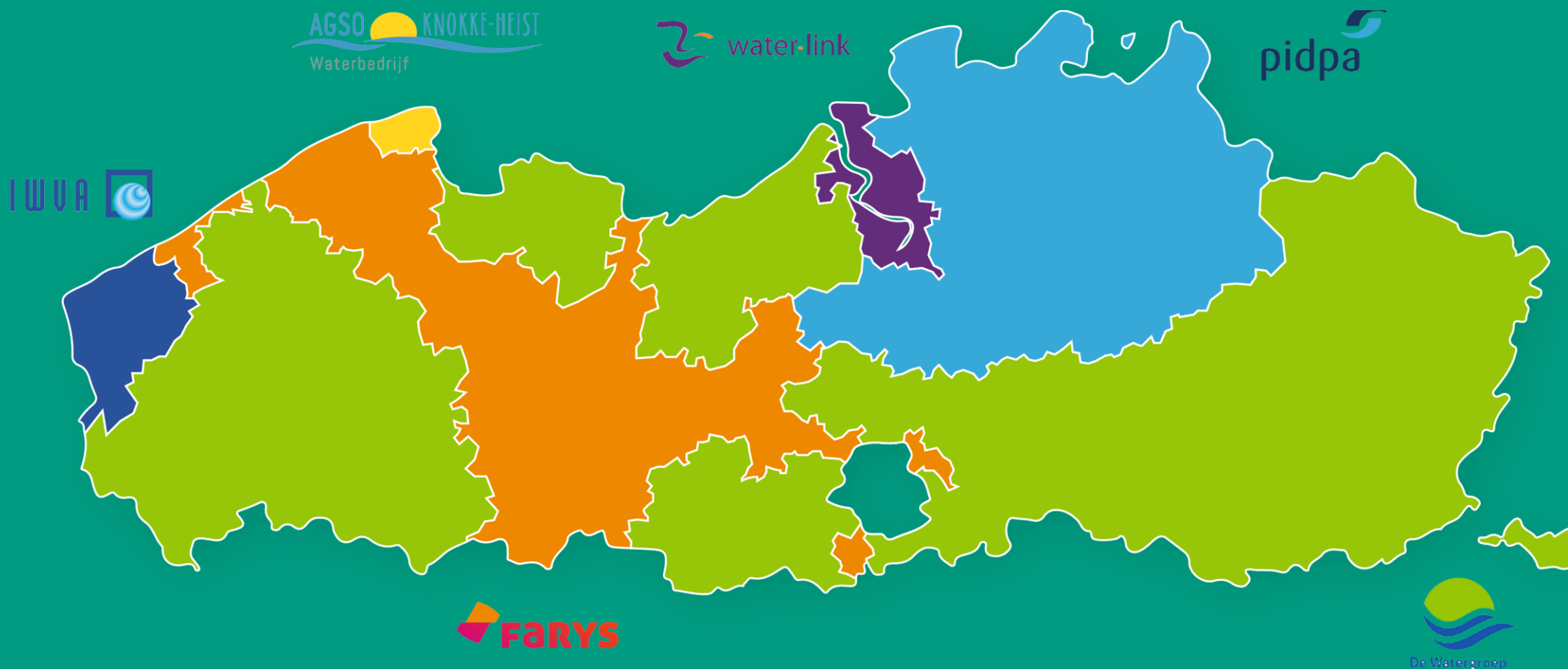
WATERMAATSCHAPPIJ

Elke watermaatschappij stelt verschillende eisen betreffende het gebruik van sanitaire drukverhogingsgroep.

DE REGELGEVING DRUKVERHOOGING

wilo

Een overzicht van de watermaatschappijen in vlaanderen :



DE DRUKVERHOOGINGSINSTALLATIE

wilo

DRUKVERHOOGINGSGROEP

EXPANSIEVAT

BREEKTANK

DROOGLOOP
BEVEILIGING



DE DRUKVERHOOGINGSINSTALLATIE

wilo

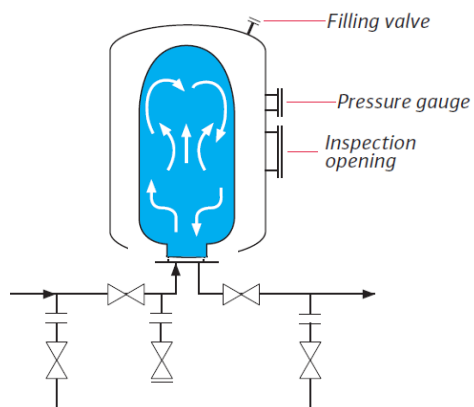
EXPANSIEVAT

Functie bij vaste snelheidspompen :

- Beperkt het aantal opstarten van de pomp
- Vangt waterslag op

Functie bij frequentiegestuurde pompen :

- Vangt plotse drukschommelingen op



FREQUENTIE- STURING

Functie :

- Bezocht meer comfort dankzij stabiele opvoerdruk
- Zachte werking

Werking :

- De sturing varieert de snelheid van de pomp om een gewenst opvoerdruk te bekomen



DROOGLOOP- BEVEILIGING

Functie :

Beschermt de drukverhogingsgroep tegen droogloop

Werking :

Een pressiostaat aan de aanzuig van de pomp schakelt indien de toevoerdruk onvoldoende is



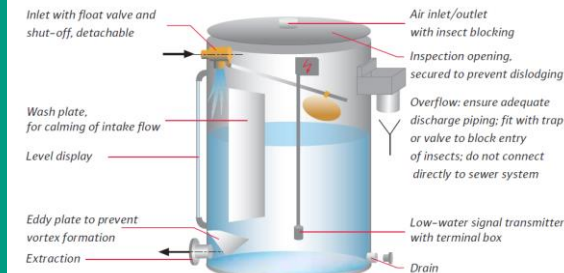
BREEKTANK

Functie :

Het beschermen van het openbaar stadswaternet tegen privatieve piekverbruiken

Werking :

- Een buffervat met hydraulische scheiding (volgens EN1717) wordt voor de drukverhogingsinstallatie geplaatst



DRUKVERHOOGING SANITAIR

	Farys	De Watergroep	Pidpa	AWW / Water-link	Vivaqua
Vaste snelheid (n-vast)	Niet toegestaan	Niet toegestaan	Niet toegestaan	Niet toegestaan	Toegestaan
Variabele snelheid (n-variabel)	Verplicht	Verplicht	Verplicht	Verplicht	Toegestaan
Nominaal debiet drukverhogingsgroep	< Nominaal debiet watermeter (Q3)	< Maximum debiet watermeter (Q4)	< Maximaal debiet watermeter (Q4)	Maximaal 12 m ³ /h/pomp (werkingspunt)	n-vast : Maximaal 7,5 m ³ /h/pomp n-variabel : Maximaal 10 m ³ /h/pomp
Minimum aantal pompen	Geen verplichting	Geen verplichting	Minimaal 2 pompen	Geen verplichting	Geen verplichting
Nalooptijd	Geen verplichting	Geen verplichting max 15 sec.	Geen verplichting	Verplicht n-variabel : 1 min	Geen verplichting
Expansievat	Geen verplichting	Geen verplichting	Geen verplichting	Geen verplichting Maximaal 200 l	Geen verplichting
Breektank	Geen verplichting*	Geen verplichting**	Geen verplichting	Geen verplichting	Niet toegestaan
Onderdrukbeveiliging	Verplicht 1 bar	Verplicht 1,5 bar*** Heropstart na 1 min	Verplicht 2 bar	Verplicht	Verplicht

* Verplichte capaciteitsmeting vanaf 30 m³/h
 ** Verplichte capaciteitsmeting vanaf 50 m³/h
 *** Elektronisch vergrendeld

REGELGEVING DRUKVERHOOGING

wilo

Aanbevelingen

Voorzie een reservepomp

Voorzie een doorstromend expansievat op de aanzuig om drukschommelingen op te vangen



wilo

REGELVEGING DRUKVERHOOGING BRAND - HASPELS

DRUKVERHOOGING HASPELS & MUURHYDRANTEN



	Farys	De Watergroep	Pidpa	AWW / Water-link	Vivaqua
Brandgroep (enkel brand)	n-vast of n-variabel	n-vast of n-variabel	n-vast	n-vast of n-variabel	n-vast of n-variabel
Gecombineerde groep (sanitair + brand)	n-variabel Indien gebouw < 25 m	n-variabel Indien gebouw < 25 m	n-vast of n-variabel	n-vast of n-variabel	n-vast of n-variabel
Nominaal debiet drukverhogingsgroep	< maximum debiet watermeter (Q4)	< maximum debiet watermeter (Q4)	< maximum debiet watermeter (Q4)	maximaal 60 m ³ /h	n-vast : maximaal 7,5 m ³ /h/pomp n-variabel : maximaal 10 m ³ /h/pomp
Minimum aantal pompen	Geen verplichting	Geen verplichting	Minimaal 2 pompen	Geen verplichting	Geen verplichting
Nalooptijd	Geen verplichting	Geen verplichting	Verplicht n-vast : 3 min	Verplicht n-vast : 3 min n-variabel : 1 min	Geen verplichting
Expansievat	n-vast : Verplicht minimaal 100l n-variabel : Geen verplichting	n-vast : Verplicht n-variabel : Geen verplichting	Geen verplichting Geadviseerd op aanzuigleiding	Geen verplichting maximaal 200 l	Geen verplichting
Breektank	Geen verplichting*	Geen verplichting**	Geen verplichting	Geen verplichting	Niet toegestaan
Onderdrukbeveiliging	Verplicht 0,5 bar	Verplicht 0,5 bar 1 minuut vertraging voor heropstart bij n-vast	Verplicht 0,5 bar	Verplicht	Verplicht

* Verplichte capaciteitsmeting vanaf 30 m³/h

** Verplichte capaciteitsmeting vanaf 50 m³/h