



**2022 m. KAINYNAS**

[www.wilo1872.com](http://www.wilo1872.com)



## Wilo-Stratos PICO

# Naujas žingsnis į priekį mažų cirkuliacinių siurblių rinkoje

- Lengvas nustatymas naudojant nustatymų vedlį, didelis ekranas ir valdymas žaliu mygtuku *Green Button Technology*
- Maksimalus energetinis efektyvumas naudojant EC variklio technologijas, *Dynamic Adapt* funkciją ir precizinę siurblio nustatymo galimybę.
- Galimybė prisijungti prie mobilaus telefono per Wilo-Smart aplikaciją ir BT siurblio priedą
- Integruotos automatinės apsaugos, pvz.: sausa eiga ar įtampos svyravimai ir pan.
- Debito, sukeliama slėgio, elektros sąnaudų ir elektros galios monitoringas
- Metinės siurblio elektros sąnaudos nuo 40kWh
- Elektros jungtis per Wilo-Connector, šiluminės izoliacijos kevalas – standartinėje tiekimo komplektacijoje



## Wilo-Stratos PICO

### Šlapiojo rotoriaus siurbliai – „Premium“ aukšto efektyvumo siurbliai

#### Ypatybės / gaminio privalumai

- Grafinis spalvotas ekranas su nustatymų vedliu
- Integruotos automatinės apsaugos
- EC (elektronikos komutuojamas) variklis
- Izoliacijos kevalas
- Galimybė prisijungti prie mobilaus telefono
- Metinės elektros sąnaudos nuo 40 kWh



#### Modelio kodo paaiškinimas

Pavyzdys: Wilo-Stratos PICO 30/0,5-8

- Stratos – aukšto efektyvumo siurblys
- PICO – valdomas elektroniniu būdu
- 30/ – nominalus jungties skersmuo
- 0,5-8 – siurblio sukeliama slėgio diapazonas [m]
- 130 – montavimo ilgis
- N – nerūdijančio plieno korpusas
- BT – Wilo-Smart Connect modulio tiekimo komplektacija

#### Techniniai duomenys

- Darbinės terpės temperatūra nuo -10 °C iki +110 °C Maitinimo įtampa 1~230 V, 50 Hz
- Apsaugos klasė IPX4D Srieginė jungtis G1, G1½, G2 Maks. darbinis slėgis 10 bar

#### Darbo režimai

- Dynamic Adapt plus
- Δ p-c pastoviam skirtuminiam slėgiui
- Δ p-c kintamam diferenciniam slėgiui
- Pastovios apsukos (n-const.)
- Suderinama su „Wilo-Smart Balance“ programa

#### Rankinės funkcijos

- Darbo režimo nustatymas
- Siurblio slėgio nustatymas (kėlimo aukštis)
- Automatinio naktinio apsukų sumažinimo nustatymas
- Automatinio režimo nustatymas jei sistemoje sumontuoti nuo slėgio nepriklausomi balansavimo ventiliai
- Siurblio oro išleidimas

- Rankinis restartas
- Elektros skaitiklio nunulnimas
- Gamyklos nuostatų atkūrimas
- Mygtukų blokavimas

#### Pranešimų ir rodmenų funkcijos

##### Kintamas rodinys:

- Esamas debitas
- Esamas slėgis
- Esamos apsukos
- Vartojamoji galia
- Energijos sąnaudos

##### Ekranu būseną

- Įspėjimo pranešimams (geltonas ekranas) ir gedimo pranešimams (raudonas ekranas), kiekvienas su klaidos kodu ir tekstiniu aprašymu

##### Ekranu būseną proceso rodiniui (mėlynas ekranas):

- Siurblio oro išleidimas
- Rankinis restartas

##### Būsenos LED:

- Žalias LED: Sklandus veikimas
- Mėlynas LED: Siurblio komunikacija su išoriniu moduliu

##### Automatinės funkcijos

- Bepakopis galios pritaikymas pagal darbo režimą
- Minimalių sūkių režimas
- Automatinio nuorinimo funkcija
- Automatinis veikimo sausąja eiga atpažinimas
- Automatinis restartas

#### Konstrukcija

Šlapio rotoriaus cirkuliacinis siurblys su sriegine jungtimi, blokavimo srovei atspariu EC varikliu ir integruotu elektroniniu galios valdymo įtaisu.

#### Pritaikymas

Visos vandens šildymo sistemos, oro kondicionavimo ir pramoniniai cirkuliaciniai įrenginiai.



#### Medžiagos

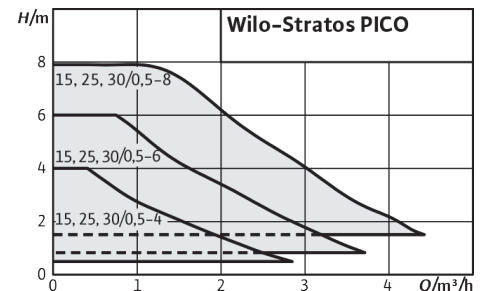
- Siurblio korpusas: ketus, padengtas KTL (nerūdijantysis plienas: tipas ...-N)
- Šilumos izoliacija: polipropilenas
- Velenas: nerūdijantysis plienas
- Guoliai: metalu impregnuota anglis
- Darbaratis: plastikas

#### Tiekimo komplektacija

- Siurblys
- Šilumos izoliacija
- „Wilo-Connector“
- Tarpinės
- Montavimo ir naudojimo instrukcija

#### Online siurblių pakeitimo programa

[www.wilonavigacija.lt](http://www.wilonavigacija.lt)



#### Wilo-Stratos PICO, 1 ~ 230 V/50 Hz

Modelis	Vamzdžio jungtis Rp	Montažinis ilgis mm	Elektros jungtis	Prekių grupė	Artikulo numeris	Eur be PVM
Stratos PICO 15/0,5-4 (ROW)	1/2	130	1~ 230 V	PG01	4244390	495
Stratos PICO 15/0,5-6 (ROW)	1/2	130	1~ 230 V	PG01	4244391	571
Stratos PICO 15/0,5-8 (ROW)	1/2	130	1~ 230 V	PG01	4244392	615
Stratos PICO 25/0,5-4 (ROW)	1	180	1~ 230 V	PG01	4244393	427
Stratos PICO 25/0,5-4 BT (ROW)	1	180	1~ 230 V	PG01	4244403	485
Stratos PICO 25/0,5-4-130 (ROW)	1	130	1~ 230 V	PG01	4244394	427
Stratos PICO 25/0,5-6 (ROW)	1	180	1~ 230 V	PG01	4244395	494
Stratos PICO 25/0,5-6 BT (ROW)	1	180	1~ 230 V	PG01	4244404	561
Stratos PICO 25/0,5-6-130 (ROW)	1	130	1~ 230 V	PG01	4244396	494
Stratos PICO 25/0,5-6-N (ROW)	1	180	1~ 230 V	PG01	4244402	593
Stratos PICO 25/0,5-8 (ROW)	1	180	1~ 230 V	PG01	4244397	679
Stratos PICO 25/0,5-8-130 (ROW)	1	130	1~ 230 V	PG01	4244398	679
Stratos PICO 30/0,5-4 (ROW)	1 1/4	180	1~ 230 V	PG01	4244399	512
Stratos PICO 30/0,5-6 (ROW)	1 1/4	180	1~ 230 V	PG01	4244400	591
Stratos PICO 30/0,5-8 (ROW)	1 1/4	180	1~ 230 V	PG01	4244401	792

## Wilo–Yonos PICO

### Šlapiojo rotoriaus siurbliai – standartiniai aukšto efektyvumo siurbliai

#### Ypatybės / gaminio privalumai

- Tinka šildymo ir oro kondicionavimo įrenginiams nuo  $-10\text{ }^{\circ}\text{C}$  iki  $+110\text{ }^{\circ}\text{C}$
- LED ekranas
- „Wilo“ kištukas
- Unikali nuorinimo funkcija
- Labai lengvas nustatymas, keičiant trijų greičių siurblių
- Elektros vartojimo, siurblio išvystomo slėgio, nuorinimo ir klaidų kodų rodimys ekrane



#### Konstrukcija

Šlapiojo rotoriaus cirkuliacinis siurblys su sriegine jungtimi, blokavimui atspariu EC varikliu ir integruotu galios valdymu.

#### Naudojimas

Visos vandens šildymo sistemos, oro kondicionavimo ir pramoniniai cirkuliaciniai įrenginiai



#### Modelio kodo paaiškinimas

Pavyzdys: Yonos PICO 30/1-4 -130

- „Yonos PICO“ – aukšto efektyvumo siurblys valdomas elektroniniu būdu
- 30/ – jungties skersmuo
- 1-4 – siurblio sukuriamas slėgis [m]
- 130 – montavimo ilgis

#### Techniniai duomenys

- Energijos vartojimo efektyvumo koeficientas (EVEK)  $\leq 0,20$
- Darbinės terpės temperatūra  $-10\text{ }^{\circ}\text{C}$  –  $+95\text{ }^{\circ}\text{C}$
- Maitinimo įtampa  $1\sim 230\text{ V}$ ,  $50\text{ Hz}$
- Apsaugos klasė IP X2 D
- Srieginės jungtys Rp  $\frac{1}{2}$ , Rp 1 ir Rp  $1\frac{1}{4}$
- Maks. darbinis slėgis 6 bar

#### Darbo režimai

- $\Delta p$ -c pastoviam diferenciniam slėgiui
- $\Delta p$ -c kintamam diferenciniam slėgiui

#### Reguliavimo režimai

- $\Delta p$ -c pastoviam skirtuminiam slėgiui
- $\Delta p$ -c kintamam diferenciniam slėgiui

#### Rankinės funkcijos

- Reguliavimo režimo nustatymas
- Siurblio galios nustatymas (kėlimo aukštis)
- Nuorinimo funkcija

#### Automatinės funkcijos

- Tolydus galios reguliavimas priklausomai nuo reguliavimo režimo
- Automatinio atsiblokavimo funkcija

#### Pranešimų ir rodmėnų funkcijos

- Vartojamosios galios rodmuo vatais (W)
- Nustatyto slėgio rodmuo
- Sutrikimo signalų rodmuo (klaidos kodai)
- Aktyvuotos nuorinimo funkcijos rodmuo

#### Tiekimo komplektacija

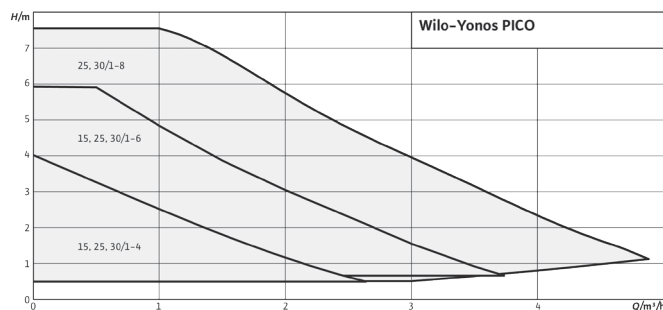
- Siurblys
- Wilo–Connector
- Tarpinės
- Montavimo ir naudojimo instrukcija

#### Medžiagos

- Siurblio korpusas: ketaus lydinys (EN-GJL-200)
- Darbaratis: plastikas (PP – 40% GF)
- Siurblio velenas: nerūdijantis plienas
- Guoliai: metalu impregnuota anglis

#### Online siurblių pakeitimo programa

[www.wilonavigacija.lt](http://www.wilonavigacija.lt)



#### Wilo–Yonos PICO, 1~230 V/50 Hz

Modelis	Vamzdžio jungtis Rp	Montažinis ilgis mm	Elektros jungtis	Prekių grupė	Artikulo numeris	Eur be PVM
Yonos PICO1.0 15/1-4	1/2	130	1~ 230 V	PG01	4248080	242
Yonos PICO1.0 15/1-6	1/2	130	1~ 230 V	PG01	4248081	277
Yonos PICO1.0 25/1-4	1	180	1~ 230 V	PG01	4248082	209
Yonos PICO1.0 25/1-4-130	1	130	1~ 230 V	PG01	4248083	209
Yonos PICO1.0 25/1-6	1	180	1~ 230 V	PG01	4248084	242
Yonos PICO1.0 25/1-6-130	1	130	1~ 230 V	PG01	4248085	242
Yonos PICO1.0 25/1-8	1	180	1~ 230 V	PG01	4248086	357
Yonos PICO1.0 25/1-8-130	1	130	1~ 230 V	PG01	4248087	359
Yonos PICO1.0 30/1-4	1 1/4	180	1~ 230 V	PG01	4248088	251
Yonos PICO1.0 30/1-6	1 1/4	180	1~ 230 V	PG01	4248089	291
Yonos PICO1.0 30/1-8	1 1/4	180	1~ 230 V	PG01	4248091	427
Kampinis el. pajungimo kištukas			1~ 230 V	PG14	4150229	25
Standartinis el. pajungimo kištukas			1~ 230 V	PG15	4144582	17

## Wilo – Stratos MAXO

### Šlapio rotoriaus siurbliai – „Smart“ aukšto efektyvumo siurbliai

#### Ypatybės / gaminio privalumai

- ➔ Daugiau kaip 10 integruotų siurblių valdymo režimų
- ➔ Inovatyvus „Multi flow adaptation“ valdymas
- ➔ Aukščiausias energetinis efektyvumas
- ➔ Naujausi jungties sprendimai, pvz.: Bluetooth
- ➔ Didelės raiškos ekranas



#### Konstrukcija

Cirkuliacinis šlapio rotoriaus siurblys su sriegine arba flanšine jungtimi, elektroniškai komutuojamu (ECM) varikliu ir automatinio galios reguliavimu.

#### Naudojimas

Visos vandens šildymo sistemos, oro kondicionavimo įrenginiai, uždaros šaldymo sistemos, pramoniniai cirkuliaciniai įrenginiai

#### Modelio kodo paaiškinimas

Pavyzdys: Wilo-Stratos MAXO 30/0,5-12

- Stratos MAXO – modelio pavadinimas
- 30/ – jungties skersmuo (DN). 25-30 srieginė, ≥32 – flanšinė
- 0,5-12 – siurblio sukuriamas min – maks. Slėgis

#### Techniniai duomenys

- Energijos vartojimo efektyvumo koeficientas (EVEK) ≤ 0,20
- Leistinas temperatūros diapazonas -10 °C – +110 °C
- Maitinimo įtampa 1~230 V, 50/60 Hz
- Apsaugos klasė IP X4D
- Srieginė arba flanšinė jungtis (pagal tipą) Rp 1 iki DN 100
- Maks. standartinio modelio darbinis slėgis: 6/10 bar arba 6 bar (specialus modelis: 10 bar arba 16 bar

#### Darbo režimai

- Pastovūs sūkiai
- Δp-c palaikomas pastovus slėgių skirtumas
- Δp-v slėgių skirtumas kintamas
- Dynamic Adapt plus – automatinė siurblio sūkių savireguliacija pagal sistemos poreikius

- T-const. Pastoviam temperatūros palaikymui
- ΔT-const. pastovus temperatūros skirtumo palaikymas
- P=f(T) – siurblio sukuriamas slėgis kaip funkcija nuo pumpuojamos terpės temperatūros
- Q-const. Pastovaus debito palaikymas
- Multi-Flow Adaptation: pagrindinio kontūro siurblys reguliuoja savo sūkius pagal antriniuose konturuose esančių siurblių poreikį
- PID valdymas
- 0-10V, 4-20mA valdymas išoriniais signalais

#### Papildomos funkcijos

- Q-limt max – maksimalaus debito apribojimas
- Q-limt min – minimalaus debito apribojimas
- Heating/cooling – automatinis persijungimas iš šildymo į vėsinimą ir atvirkščiai
- No-Flow Stop – siurblys išsijungia neesant cirkuliacijos poreikio
- Δp-v kreivės poslinkio kampo keitimas
- Išorinio slėgio skirtumo daviklio pajungimas

#### Medžiagos

- Siurblio korpusas: ketaus lydinys, padengtas KTL
- Šilumos izoliacija: polipropilenas
- Velenas: nerūdijantis plienas
- Įvorės: metalu impregnuota anglis

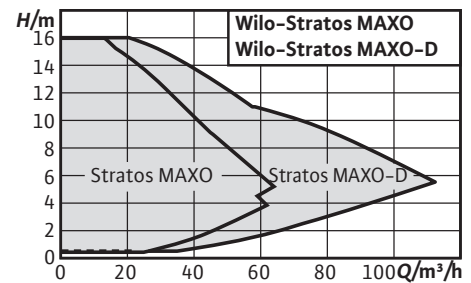
- Darbaratis: plastikas

#### Tiekimo komplektacija

- Siurblys
- Elektros maitinimo kabelio jungtis
- Šilumos izoliacija
- Tarpinės srieginei jungčiai
- Poveržlės flanšo varžtams (kai jungties nominalus skersmuo DN 32 – DN 65)
- Montavimo ir naudojimo instrukcija

#### Online siurblių pakeitimo programa

[www.wilonavigacija.lt](http://www.wilonavigacija.lt)



#### Wilo – Stratos MAXO

Modelis	Vamzdžio jungtis Rp	Montažinis ilgis mm	Elektros jungtis	Prekių grupė	Artikulo numeris	Eur be PVM
Viengubi siurbliai						
Stratos MAXO 25/0,5-4 PN10	1	180	1~ 230 V	PG17	2164567	928
Stratos MAXO 25/0,5-6 PN10	1	180	1~ 230 V	PG17	2164568	1143
Stratos MAXO 25/0,5-8 PN10	1	180	1~ 230 V	PG17	2164569	1274
Stratos MAXO 25/0,5-10 PN10	1	180	1~ 230 V	PG17	2164570	1383
Stratos MAXO 25/0,5-12 PN10	1	180	1~ 230 V	PG17	2164571	1707
Stratos MAXO 30/0,5-4 PN10	1 1/4	180	1~ 230 V	PG17	2164572	1095
Stratos MAXO 30/0,5-6 PN10	1 1/4	180	1~ 230 V	PG17	2164573	1230
Stratos MAXO 30/0,5-8 PN10	1 1/4	180	1~ 230 V	PG17	2164574	1370
Stratos MAXO 30/0,5-10 PN10	1 1/4	180	1~ 230 V	PG17	2164575	1494
Stratos MAXO 30/0,5-12 PN10	1 1/4	180	1~ 230 V	PG17	2164576	1935
Stratos MAXO 30/0,5-14 PN10	1 1/4	180	1~ 230 V	PG17	2164577	2225
Stratos MAXO 32/0,5-8 PN6/10	DN 32	220	1~ 230 V	PG17	2164578	1402
Stratos MAXO 32/0,5-10 PN6/10	DN 32	220	1~ 230 V	PG17	2164579	1558
Stratos MAXO 32/0,5-12 PN6/10	DN 32	220	1~ 230 V	PG17	2164580	2167
Stratos MAXO 32/0,5-16 PN6/10	DN 32	220	1~ 230 V	PG17	2164581	2601
Stratos MAXO 40/0,5-4 PN6/10	DN 40	220	1~ 230 V	PG17	2164582	1477
Stratos MAXO 40/0,5-8 PN6/10	DN 40	220	1~ 230 V	PG17	2164583	2267
Stratos MAXO 40/0,5-12 PN6/10	DN 40	250	1~ 230 V	PG17	2164584	2685
Stratos MAXO 40/0,5-16 PN6/10	DN 40	250	1~ 230 V	PG17	2164585	3687
Stratos MAXO 50/0,5-6 PN6/10	DN 50	280	1~ 230 V	PG17	2164586	2553
Stratos MAXO 50/0,5-8 PN6/10	DN 50	280	1~ 230 V	PG17	2164587	2937

Stratos MAXO 50/0,5-9 PN6/10	DN 50	280	1~ 230 V	PG17	2164588	3317
Stratos MAXO 50/0,5-12 PN6/10	DN 50	280	1~ 230 V	PG17	2164589	3538
Stratos MAXO 50/0,5-14 PN6/10	DN 50	340	1~ 230 V	PG17	2164590	4322
Stratos MAXO 50/0,5-16 PN6/10	DN 50	340	1~ 230 V	PG17	2164591	4802
Stratos MAXO 65/0,5-6 PN6/10	DN 65	280	1~ 230 V	PG17	2164592	3114
Stratos MAXO 65/0,5-9 PN6/10	DN 65	280	1~ 230 V	PG17	2164593	3591
Stratos MAXO 65/0,5-12 PN6/10	DN 65	340	1~ 230 V	PG17	2164594	4038
Stratos MAXO 65/0,5-16 PN6/10	DN 65	340	1~ 230 V	PG17	2164595	4908
Stratos MAXO 80/0,5-6 PN6	DN 80	360	1~ 230 V	PG17	2164596	4204
Stratos MAXO 80/0,5-6 PN10	DN 80	360	1~ 230 V	PG17	2164597	4475
Stratos MAXO 80/0,5-12 PN6	DN 80	360	1~ 230 V	PG17	2164598	5361
Stratos MAXO 80/0,5-12 PN10	DN 80	360	1~ 230 V	PG17	2164599	5633
Stratos MAXO 80/0,5-16 PN6	DN 80	360	1~ 230 V	PG17	2164600	6431
Stratos MAXO 80/0,5-16 PN10	DN 80	360	1~ 230 V	PG17	2164601	6704
Stratos MAXO 100/0,5-6 PN6	DN 100	360	1~ 230 V	PG17	2164602	4861
Stratos MAXO 100/0,5-6 PN10	DN 100	360	1~ 230 V	PG17	2164603	5133
Stratos MAXO 100/0,5-12 PN6	DN 100	360	1~ 230 V	PG17	2164604	6478
Stratos MAXO 100/0,5-12 PN10	DN 100	360	1~ 230 V	PG17	2164605	6749

## Wilo-Star Z NOVA

### Šlapio rotoriaus siurbiai – aukšto efektyvumo karšto vandens siurbiai

#### Ypatybės / gaminio privalumai

- Naudojamas synchroninis variklis, todėl suvartojamas mažas energijos kiekis – tik 2–4,5 W
- Galima naudoti vandeniui, kuriame yra didesnis kalkių kiekis: ne daugiau negu 3,57mmol/l (20 °dH)
- „Wilo“ kištukas
- Patikimesnė apsauga nuo bakterijų ir korozijos, nes naudojamos kokybiškesnės ir ilgesnės eksploataavimo trukmės medžiagos



#### Konstrukcija

Šlapiojo rotoriaus cirkuliacinis siurblys ir atsparus blokavimui synchroninis variklis.

#### Naudojimas

Geriamojo vandens cirkuliacinės sistemos. Šis siurblys tinkamas tik geriamam vandeniui.

#### Modelio kodo paaiškinimas

Pavyzdys: Wilo-Star-Z NOVA

- „Star-Z“ – šlapio rotoriaus siurblys geriamojo vandens cirkuliacijai
- NOVA – tipo pavadinimas
- A – su rutuliniu vožtuvu ir atbuliniu vožtuvu
- C – su rutuliniu vožtuvu, atbuliniu vožtuvu ir kištukiniu laikrodiniu jungikliu (taimeriu)

#### Techniniai duomenys

- Darbinės terpės temperatūra: geriamasis vanduo iki 20 °dH: maks. +65 °C, trumpalaikiu režimu (2 h) iki +70 °C
- Maitinimo įtampa 1~230 V, 50 Hz
- Apsaugos klasė IP 42
- Nominalus skersmuo Rp ½
- Maks. darbinis slėgis 10 bar

#### Tiekimo komplektacija

- Siurblys
- Šilumos izoliacija
- Wilo-kištukas

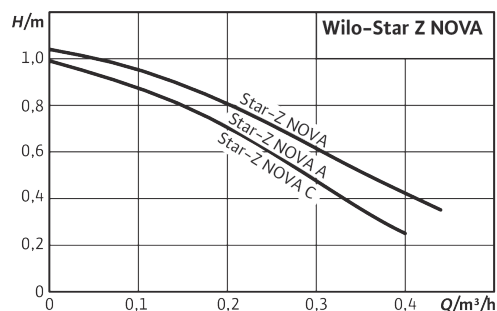
- Tarpinės
- Montavimo ir naudojimo instrukcija

#### Medžiagos

- Siurblio korpusas: žalvaris
- Darbaratis: plastikas
- Velenas: nerūdijantis plienas
- Guoliai: sintetinė derva impregnuota anglis

#### Online siurblių pakeitimo programa

[www.wilonavigacija.lt](http://www.wilonavigacija.lt)



#### Wilo-Star Z NOVA

Modelis	Vamzdžio jungtis Rp	Montažinis ilgis mm	Elektros jungtis	Prekių grupė	Artikulo numeris	Eur be PVM
Star-Z NOVA (ROW)	1/2	84	1~ 230 V	PG1	4132760	170
Star-Z NOVA A (ROW)	1/2	138	1~ 230 V	PG1	4132761	189
Star-Z NOVA TT (ROW)	1/2	138	1~ 230 V	PG1	4222650	257



## Wilo–Yonos MAXO

### Šlapio rotoriaus siurbliai – standartiniai aukšto efektyvumo siurbliai

#### Ypatybės / gaminio privalumai

- LED ekranas, skirtas nustatytajam sukeliama slėgiui ir klaidų pranešimams rodyti
- Paprastas nustatymas nereguliuojamą standartinį siurbį keičiant MAXO
- Elektros jungtis su „Wilo“ kištuku
- Bendrasis sutrikimo signalas (bepotencialis atjungiamasis kontaktas)
- Siurblio korpusas, padengtas kataforezės (KTL) danga, apsaugo nuo korozijos



#### Konstrukcija

Cirkuliacinis šlapiojo rotoriaus siurblys su sriegine arba flanšine jungtimi, EC variklis su automatiniu galios reguliavimu.

#### Naudojimas

Visos vandens šildymo sistemos, oro kondicionavimo įrenginiai, uždaro šaldymo sistemos, pramoniniai cirkuliaciniai įrenginiai.



#### Modelio kodo paaiškinimas

Pavyzdys: Wilo–Yonos MAXO30/0,5–12

- Yonos MAXO – aukšto efektyvumo elektroninis siurblys
- 30/ – jungties skersmuo. 25–30 srieginė. ≥32 – flanšinė
- 0,5–12 – siurblio sukuriama slėgis[m]

#### Techniniai duomenys

- Energijos vartojimo efektyvumo koeficientas (EVEK) ≤ 0,23
- Leistina terpės temperatūra –20 °C – +110 °C
- Leistina aplinkos temperatūra –20 °C – +40 °C
- Maitinimo įtampa 1~230 V, 50/60 Hz
- Apsaugos klasė IP X4D
- Srieginė arba flanšinė jungtis (pagal tipą) Rp 1 iki DN 80
- Maks. standartinio modelio darbinis slėgis: 6/10 bar arba 6 bar (specialus modelis: 10 bar arba 16 bar)

#### Aprūpinimas/funkcija

##### Darbo režimai

- Δp–c pastoviam diferenciniam slėgiui
- Δp–v kintamam diferenciniam slėgiui
- n = pastovus (3 greičiai)

##### Rankinės funkcijos

- Darbo režimo nustatymas
- Diferencinio slėgio vertės nustatymas
- 3 greičių vertės nustatymas

##### Automatinės funkcijos

- Bepakopis galios pritaikymas pagal darbo režimą
- Atblokavimo funkcija

- Švelnaus paleidimo („Softstart“) funkcija
- Integruota kompleksinė variklio apsauga
- Pranešimų ir rodmenų funkcijos
- Bendrasis sutrikimo signalas (bepotencialis atjungiamasis kontaktas)
- Gedimų pranešimo indikatorius
- LED ekranas kėlimo aukščio ir klaidų kodų rodymui
- Pasirinkto greičio indikatorius (C1, C2 arba C3)

#### Medžiagos

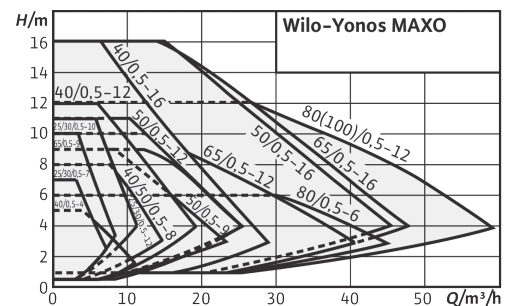
- Siurblio korpusas: ketaus lydinys, padengtas KTL
- Velenas: nerūdijantis plienas
- Įvorės: metalu impregnuota anglis
- Darbaratis: plastikas

#### Tiekimo komplektacija

- Siurblys
- Tarpinės srieginei jungčiai
- Poveržlės flanšo varžtams (kai jungties nominalus skersmuo DN 40–DN 65)
- Montavimo ir naudojimo instrukcija

#### Online siurblių pakeitimo programa

[www.wilonavigacija.lt](http://www.wilonavigacija.lt)



#### Wilo–Yonos MAXO, 1~230 V/50 Hz

Modelis	Vamzdžio jungtis Rp	Montažinis ilgis mm	Elektros jungtis	Prekių grupė	Artikulo numeris	Eur be PVM
Viengubi siurbliai						
Yonos MAXO 25/0,5–7 PN10	1	180	1~ 230 V	PG2	2120639	759
Yonos MAXO 25/0,5–10 PN10	1	180	1~ 230 V	PG2	2120640	831
Yonos MAXO 25/0,5–12 PN10	1	180	1~ 230 V	PG2	2120641	1069
Yonos MAXO 30/0,5–7 PN10	1 1/4	180	1~ 230 V	PG2	2120642	823
Yonos MAXO 30/0,5–10 PN10	1 1/4	180	1~ 230 V	PG2	2120643	898
Yonos MAXO 30/0,5–12 PN10	1 1/4	180	1~ 230 V	PG2	2120644	1163
Yonos MAXO 32/0,5–10 PN6/10	DN32	220	1~ 230 V	PG02	2210113	
Yonos MAXO 32/0,5–11 PN6/10	DN32	220	1~ 230 V	PG02	2210114	
Yonos MAXO 40/0,5–4 PN6/10	DN 40	220	1~ 230 V	PG2	2120645	887
Yonos MAXO 40/0,5–8 PN6/10	DN 40	220	1~ 230 V	PG2	2120646	1363
Yonos MAXO 40/0,5–12 PN6/10	DN 40	250	1~ 230 V	PG2	2120647	1614
Yonos MAXO 40/0,5–16 PN6/10	DN 40	250	1~ 230 V	PG2	2120648	2218
Yonos MAXO 50/0,5–8 PN6/10	DN 50	240	1~ 230 V	PG2	2120649	1767

Yonos MAXO 50/0,5-9 PN6/10	DN 50	280	1~ 230 V	PG2	2120650	1994
Yonos MAXO 50/0,5-12 PN6/10	DN 50	280	1~ 230 V	PG2	2120651	2129
Yonos MAXO 50/0,5-16 PN6/10	DN 50	340	1~ 230 V	PG2	2120652	2889
Yonos MAXO 65/0,5-9 PN6/10	DN 65	280	1~ 230 V	PG2	2120653	2160
Yonos MAXO 65/0,5-12 PN6/10	DN 65	340	1~ 230 V	PG2	2120654	2428
Yonos MAXO 65/0,5-16 PN6/10	DN 65	340	1~ 230 V	PG2	2120655	2952
Yonos MAXO 80/0,5-6 PN6	DN 80	360	1~ 230 V	PG2	2120656	2529
Yonos MAXO 80/0,5-6 PN10	DN 80	360	1~ 230 V	PG2	2120657	2691
Yonos MAXO 80/0,5-12 PN6	DN 80	360	1~ 230 V	PG2	2120658	3225
Yonos MAXO 80/0,5-12 PN10	DN 80	360	1~ 230 V	PG2	2120659	3388
Yonos MAXO 100/0,5-12 PN6	DN 100	360	1~ 230 V	PG2	2120660	3898
Yonos MAXO 100/0,5-12 PN10	DN 100	360	1~ 230 V	PG2	2120661	4060
Dvigubi siurbliai						
Yonos MAXO-D 32/0,5-7 PN6/10	DN 32	220	1~ 230 V	PG2	2160585	1559
Yonos MAXO-D 32/0,5-11 PN6/10	DN 32	220	1~ 230 V	PG2	2120663	2411
Yonos MAXO-D 40/0,5-8 PN6/10	DN 40	220	1~ 230 V	PG2	2120664	2523
Yonos MAXO-D 40/0,5-12 PN6/10	DN 40	250	1~ 230 V	PG2	2120665	2986
Yonos MAXO-D 40/0,5-16 PN6/10	DN 40	250	1~ 230 V	PG2	2120666	4105
Yonos MAXO-D 50/0,5-9 PN6/10	DN 50	280	1~ 230 V	PG2	2120667	3691
Yonos MAXO-D 50/0,5-12 PN6/10	DN 50	280	1~ 230 V	PG2	2120668	3938
Yonos MAXO-D 50/0,5-16 PN6/10	DN 50	340	1~ 230 V	PG2	2120669	5344
Yonos MAXO-D 65/0,5-12 PN6/10	DN 65	340	1~ 230 V	PG2	2120670	4494
Yonos MAXO-D 65/0,5-16 PN6/10	DN 65	340	1~ 230 V	PG2	2120671	5462
Yonos MAXO-D 80/0,5-12 PN6	DN 80	360	1~ 230 V	PG2	2120672	5967
Yonos MAXO-D 80/0,5-12 PN10	DN 80	360	1~ 230 V	PG2	2120673	6268
Yonos MAXO-D 80/0,5-6 PN10	DN80	360	1~ 230 V	PG02	2163261	4678
Yonos MAXO-D 80/0,5-6 PN6	DN80	360	1~ 230 V	PG02	2163260	4982

## Wilo – Stratos MAXO Z

### Šlapio rotoriaus siurbliai – „Smart“ aukšto efektyvumo siurbliai

#### Ypatybės / gaminio privalumai

- Daugiau kaip 10 integruotų siurblių valdymo režimų
- Galimybė prijungti temp. jutiklius PT1000
- Aukščiausias energetinis efektyvumas
- Naujaisi jungties sprendimai, pvz.: Bluetooth
- Didelės raiškos ekranas



#### Konstrukcija

Cirkuliacinis šlapiojo rotoriaus siurblys su sriegine arba flanšine jungtimi, elektroniškai komutuojamu (ECM) varikliu ir automatinio galios reguliavimu.

#### Naudojimas

Visos geriamo vandens recirkuliacinės sistemos

#### Modelio kodo paaiškinimas

- Pavyzdys: Wilo-Stratos MAXO Z 30/0,5-12
- Stratos MAXO Z – modelio pavadinimas
  - 30/ – jungties skersmuo (DN). 25-30 srieginė, ≥32 – flanšinė
  - 0,5-12 – siurblio sukuriamas min – maks. slėgis

#### Techniniai duomenys

- Energijos vartojimo efektyvumo koeficientas (EVEK) ≤ 0,20
- Leistinas temperatūros diapazonas -10 °C – +110 °C

- Maitinimo įtampa 1~230 V, 50/60 Hz
- Apsaugos klasė IP X4D
- Srieginė arba flanšinė jungtis (pagal tipą) Rp 1 iki DN 100
- Maks. standartinio modelio darbinis slėgis: 6/10 bar arba 6 bar (specialus modelis: 10 bar arba 16 bar)

#### Darbo režimai

- Pastovūs sūkliai
- Δp-c palaikomas pastovus slėgių skirtumas
- Δp-v slėgių skirtumas kintamas

- Dynamic Adapt plus – automatinė siurblio sūkių savireguliacija pagal sistemos poreikius
- T-const. Pastoviam temperatūros palaikymui
- ΔT-const. pastovus temperatūros skirtumo palaikymas
- P=f(T) – siurblio sukuriamas slėgis kaip funkcija nuo pumpuojamos terpės temperatūros
- Q-const. Pastovaus debito palaikymas
- Multi-Flow Adaptation: pagrindinio kontūro siurblys reguliuoja savo sūkius pagal antriniuose kontūruose esančių siurblių poreikį

- PID valdymas
- 0–10V, 4–20mA valdymas išoriniais signalais
- Papildomos funkcijos
- Q-limit max – maksimalaus debito apribojimas
- Q-limit min – minimalaus debito apribojimas
- Heating/cooling – automatinis persijungimas iš šildymo į vėsinimą ir atvirkščiai
- No-Flow Stop – siurblys išsijungia neesant cirkuliacijos poreikio
- Δp-v kreivės poslinkio kampo keitimas
- Išorinio slėgio skirtumo daviklio pajungimas
- Terminės dezinfekcijos funkcija

**Medžiagos**

- Siurblio korpusas: ketaus lydinys, padengtas KTL
- Šilumos izoliacija: polipropilenas
- Velenas: nerūdijantis plienas
- Įvorės: metalu impregnuota anglis
- Darbaratis: plastikas
- Tiekimo komplektacija
- Siurblys
- Elektros maitinimo kabelio jungtis
- Šilumos izoliacija
- Tarpinės srieginei jungčiai
- Poveržlės flanšo varžtams (kai jungties nominalus skersmuo DN 32 – DN 65)
- Montavimo ir naudojimo instrukcija

**Rankinis nustatymas**

- Taikymo srities pasirinkimas naudojant pagalbinę nustatymo priemonę
- Susijusių darbo režimo parametrų nustatymas
- Nominalus darbo taškas: tiesioginė darbo taško, apskaičiuoto esant Δp–v, įvestis
- Būsenos indikatorius
- Energijos kiekio (šilumos ir šalčio) matuoklio reguliavimas ir nustatymas iš naujo
- Siurblio nuorinimo funkcija
- Mygtukų blokavimas nustatymų užblokavimui
- Nustatymo iš naujo funkcija, atkuriant gamykloje nustatytus arba išsaugotus parametrus pagal atkūrimo taškus (parametrų sąkinius)

- Analoginių įvadų signalų parametrų nustatymas
- Dvejetainių įvadų parametrų nustatymas
- Relės išvesties parametrų nustatymas

**Automatinės funkcijos**

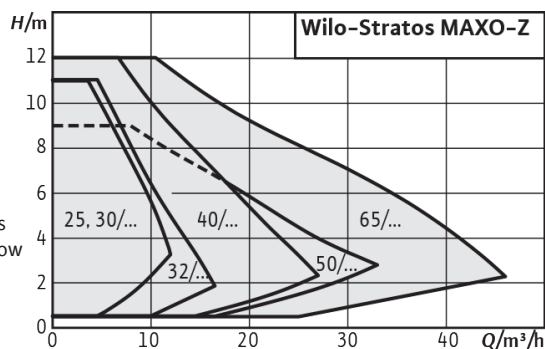
- Pagal poreikius reguliuojama galia, siekiant užtikrinti energijos sunaudojimo efektyvumą, atsižvelgiant į darbo režimą
- Naktinio apskukų sumažinimo atpažinimas
- Atjungimas aptikus nulinį debitą („No-Flow Stop“)
- Sklandusis paleidimas
- Automatinės klaidų šalinimo procedūros (pvz., atsblokavimo funkcija)
- Šildymo ir aušinimo režimų perjungimas
- Kompleksinė variklio apsauga su sumontuota atsijungimo elektronika

**Papildomos funkcijos**

- „Q-LimitMax“, skirta maksimaliam debitui riboti
- „Q-LimitMin“, skirta minimaliam tūrio debitui riboti
- „No-Flow Stop“ (atjungimas esant nuliniam srautui)
- Automatinis naktinis apskukų sumažinimas
- Kritinio taško reguliavimas (Δp–c reguliavimas naudojant išorinį esamosios vertės jutiklį)
- Terminės dezinfekcijos atpažinimas
- Δp–v siurblio kreivės kintamas nuolydis

**Duomenų perdavimas**

- „Bluetooth“ sąsaja belaidžiam keitimuisi duomenimis ir nuotoliniam siurblio valdymui naudojant išmanųjį telefoną arba planšetinį kompiuterį.
- Nuotolinė siurblio kontrolė per internetą, naudojant Wilo-Smart Gateway.
- Skaitmeninė sąsaja Modbus TCP, skirta jungti prie pastatų automatikos (su Wilo-CIF modulio Ethernet (multiprotokolas)).



- Nuosekioji skaitmeninė jungtis „Modbus RTU“, skirta jungti prie pastatų automatikos per magistralinę sistemą RS485 (gali būti su „Wilo-CIF“ modulių „Modbus RTU“).
- Skaitmeninė sąsaja BACnet IP, skirta jungti prie pastatų automatikos (su Wilo-CIF modulio Ethernet (multiprotokolas)).
- Nuosekioji skaitmeninė sąsaja „BACnet MS/TP“, skirta jungti prie pastatų automatikos per magistralinę sistemą RS485 (gali būti su „Wilo-CIF“ modulių „BACnet MS/TP“).
- Nuosekioji skaitmeninė LON sąsaja, skirta jungti prie pastatų automatikos per magistralinę sistemą „LONWorks“ (gali būti su „Wilo-CIF“ modulių LON).
- Nuosekioji skaitmeninė jungtis „CANopen“, skirta jungti prie pastatų automatikos per magistralinę sistemą „CANopen“ (gali būti su „Wilo-CIF“ modulių „CANopen“).
- Nuosekioji skaitmeninė sąsaja PLR, skirta jungti prie pastatų automatikos specifiniais

**Online siurblių pakeitimo programa**  
[www.wilonavigacija.lt](http://www.wilonavigacija.lt)



**Wilo – Stratos MAXO Z**

Modelis	Vamzdžio jungtis Rp	Montažinis ilgis mm	Elektros jungtis	Prekių grupė	Artikulo numeris	Eur be PVM
<b>Viengubi siurbliai</b>						
Stratos MAXO-Z 25/0,5–6 PN10	1	180	1~ 230 V	PG17	2164666	1827
Stratos MAXO-Z 25/0,5–8 PN10	1	180	1~ 230 V	PG17	2164667	2039
Stratos MAXO-Z 25/0,5–12 PN10	1	180	1~ 230 V	PG17	2164668	2730
Stratos MAXO-Z 30/0,5–6 PN10	1 1/4	180	1~ 230 V	PG17	2164669	1969
Stratos MAXO-Z 30/0,5–8 PN10	1 1/4	180	1~ 230 V	PG17	2164670	2192
Stratos MAXO-Z 30/0,5–12 PN10	1 1/4	180	1~ 230 V	PG17	2164671	3095
Stratos MAXO-Z 32/0,5–8 PN6/10	DN 32	220	1~ 230 V	PG17	2164672	2243
Stratos MAXO-Z 32/0,5–12 PN6/10	DN 32	220	1~ 230 V	PG17	2164673	3468
Stratos MAXO-Z 40/0,5–8 PN6/10	DN 40	220	1~ 230 V	PG17	2164674	3629
Stratos MAXO-Z 40/0,5–12 PN6/10	DN 40	250	1~ 230 V	PG17	2164675	4295
Stratos MAXO-Z 50/0,5–9 PN6/10	DN 50	280	1~ 230 V	PG17	2164676	5307
Stratos MAXO-Z 65/0,5–12 PN6/10	DN 65	340	1~ 230 V	PG17	2164677	6462

## Wilo TOP Z

### Šlapio rotoriaus siurbliai – standartiniai karšto vandens siurbliai

#### Ypatybės / gaminio privalumai

- Sukimosi krypties indikacinė lemputė (tik 3 fazių siurbliams)
- Šiluminė apsauga visuose modeliuose kurių P<sub>2</sub> ≥ 180W
- Į standartinę komplektaciją įtrauktas šiluminis izoliacijos kevalas



#### Konstrukcija

Cirkuliacinis kelių fiksuotų greičių šlapio rotoriaus siurblys su sriegine arba flanšine jungtimi.

#### Naudojimas

Visos geriamo vandens cirkuliacinės sistemos.

#### Modelio kodo paaiškinimas

Pavyzdys: Wilo – TOP-Z 40/7 GG

- TOP – įrenginio pavadinimas
- Z – viengubas geriamo vandens cirkuliacijai
- 40/ – jungties skersmuo (25–30 srieginė; ≥32 – flanšinė)
- 7 sukuriama slėgio diapazonas
- GG –siurblio korpusas iš ketaus (RG – bronzą)

#### Techniniai duomenys

- Leistinas geriamo vandens temperatūros diapazonas:
  - o TOP-Z 20/4 ir TOP-Z 25/6 iki 3,21 mmol/l (18°dH) 0 °C – +65 °C, trumpai (iki 2h) ne daugiau +80°C
  - o Nuo TOP-Z 25/10 iki 3,57 mmol/l (20°dH) 0 °C – +80 °C, trumpai (iki 2h) ne daugiau +110°C
- Maitinimo įtampa 1~230 V, 50 Hz arba 3~400 V, 50 Hz
- Apsaugos klasė IP X4D
- Srieginė arba flanšinė jungtis (pagal tipą) Rp 3/4

iki DN 80

- Maks. standartinio modelio darbinis slėgis: 6/10 bar (specialus modelis: 10 bar arba 16 bar)

#### Medžiagos

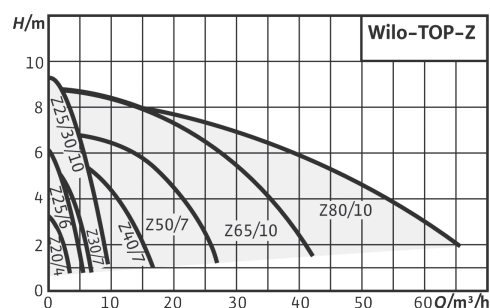
- Siurblio korpusas: nerūdijantis plienas arba ketaus lydinys arba bronzą
- Velenas: nerūdijantis plienas arba keramika
- Įvorės: metalu impregnuota anglis
- Darbaratis: plastikas

#### Tiekimo komplektacija

- Siurblys
- Šilumos izoliacija
- Tarpinės srieginei jungčiai
- Poveržlės flanšo varžtams (kai jungties nominalus skersmuo DN 32 – DN 65)
- Montavimo ir naudojimo instrukcija

#### Online siurblių pakeitimo programa

[www.wilonavigacija.lt](http://www.wilonavigacija.lt)



#### Wilo TOP Z

Modelis	Vamzdžio jungtis Rp	Montažinis ilgis mm	Elektros jungtis	Prekių grupė	Artikulo numeris	Eur be PVM
TOP-Z20/4 EM PN6/10	3/4	150	1~230 V	PG2	2045519	723
TOP-Z20/4 DM PN6/10	3/4	150	3~400 V	PG2	2045520	683
TOP-Z25/6 EM PN6/10	1	180	1~230 V	PG2	2045521	737
TOP-Z25/6 DM PN6/10	1	180	3~400 V	PG2	2045522	717
TOP-Z30/7 EM PN6/10 RG	1 1/4	180	1~230 V	PG2	2048340	781
TOP-Z30/7 DM PN6/10 RG	1 1/4	180	3~400 V	PG2	2048341	741
TOP-Z30/10 EM PN6/10 RG	1 1/4	180	1~230 V	PG2	2059857	1235
TOP-Z25/10 EM PN6/10	1	180	1~230 V	PG2	2061964	1206
TOP-Z30/10 DM PN6/10 RG	1 1/4	180	3~400 V	PG2	2175512	1169

## Wilo-Star Z

### Šlapio rotoriaus siurbliai – standartiniai karšto vandens siurbliai

#### Ypatybės / gaminio privalumai

- Visos plastiko detalės, kurios liečiasi su darbine terpe, atitinka KTW (vokiškos geriamo vandens normos) normas.



#### Konstrukcija

Cirkuliacinis šlapiojo rotoriaus siurblys su sriegine jungtimi.

#### Naudojimas

Geriamojo vandens cirkuliacinės sistemos. Šis siurblys tinkamas tik geriamajam vandeniui.



**Modelio kodo paaiškinimas**

- Pavyzdys: Wilo-Star-Z 20
- Star – Siurblio pavadinimas
- Z – geriamo vandens siurblys
- 20/- nominalus jungties skersmuo
- 1 – siurblio sukuriamas slėgis [m]
- EM – Vienfazis variklis (1~)
- DM – Trifazis variklis (3~)
- -3 – 3 greičio pakopos

**Techniniai duomenys**

- Pastovus apsučių skaičius arba pasirenkamos greičio pakopos Star-Z...-3 versijai
- Darbinės terpės temperatūra. Geriamasis vanduo iki 3,21 mmol/l (18 °dH): maks. +65 °C, trumpalaikiu režimu (2 h) iki +70 °C
- Maitinimo įtampa 1~230 V, 50 Hz arba Star-Z 25/2 DM 3~400 V, 50 Hz

- Apsaugos klasė IP 44
- Nominalus skersmuo Rp ½, Rp 1
- Maks. darbinis slėgis 10 bar

**Darbo režimai**

- Greičio pakopų perjungimas (tik Star-Z...-3)

**Rankinės funkcijos**

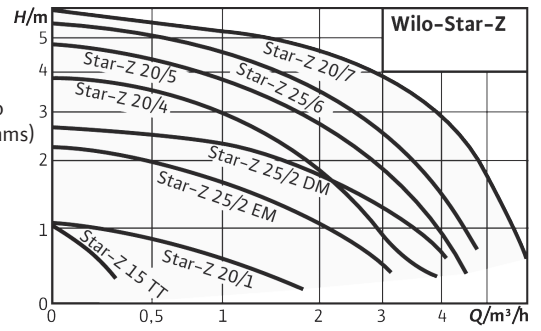
- Sūkių skaičiaus pakopų nustatymas (1 greičio pakopa, 3 greičio pakopos Star-Z...-3 siurbliams)

**Medžiagos**

- Siurblio korpusas: brona
- Darbaratis: plastikas
- Velenas: keramika
- Guoliai: sintetinė derva impregnuota anglis

**Tiekimo komplektacija**

- Siurblys
- Tarpinės srieginei jungčiai
- Montavimo ir naudojimo instrukcija



**Wilo-Star Z**

Modelis	Vamzdžio jungtis Rp	Montažinis ilgis mm	Elektros jungtis	Prekių grupė	Artikulo numeris	Eur be PVM
STAR-Z20/1	1/2	140	1~ 230 V	PG1	4028111	236
STAR-Z20/4-3(150mm)	3/4	150	1~ 230 V	PG1	4081193	385
STAR-Z20/5-3(150mm)	3/4	150	1~ 230 V	PG1	4081198	406
STAR-Z20/7-3(150mm)	3/4	150	1~ 230 V	PG1	4081203	427
STAR-Z25/2-EM	1	180	1~ 230 V	PG1	4029062	379
STAR-Z25/6	1	180	1~ 230 V	PG1	4047573	406

**Wilo-Stratos PICO Z**

**Šlapio rotoriaus siurbliai – „premium“ klasės karšto vandens siurbliai**

**Ypatybės / gaminio privalumai**

- ➔ Didelis LCD ekranas
- ➔ Δ p-c ir temperatūrinis valdymo režimas optimaliam eksploatavimui
- ➔ Boilerio dezinfekcijos atpažinimo funkcija
- ➔ Elektros galios (W) ir sunaudotos galios (kWh) bei srauto ir temperatūros rodmuo
- ➔ Nerūdijančiojo plieno siurblio korpuso apsauga nuo bakterijų ir korozijos
- ➔ „Wilo“ kištukas



**Konstrukcija**

Šlapio rotoriaus cirkuliacinis siurblys su sriegine jungtimi, blokavimui atspariu EC varikliu ir integruotu elektroniniu galios valdymo įtaisu.

**Naudojimas**

Geriamo vandens cirkuliacinės sistemos.

**Modelio kodo paaiškinimas**

Pavyzdys: Wilo-Stratos PICO-Z 20/1-4

- Stratos PICO – aukšto efektyvumo siurblys valdomas elektroniniu būdu
- Z/- geriamojo vandens cirkuliacija
- 20/- nominalus jungties skersmuo
- 1-4 – siurblio sukuriamas slėgis [m]

**Techniniai duomenys**

- Pumpuojamosios terpės temperatūra, kai vanduo iki 3,57 mmol/l (20 ° dH): nuo - +2 °C iki +70 °C, trumpalaikiu režimu (4 h): nuo +2 °C iki +75 °C
- Tinklo jungtis 1~230 V, 50 Hz
- Apsaugos klasė IP X4D
- Srieginės jungtis Rp ¾ ir Rp 1
- Maks. darbinis slėgis 10 bar

**Darbo režimai**

- Δ p-c pastoviam diferenciniam slėgiui
- Temperatūra reguliuojamas naudojimo režimas

**Rankinės funkcijos**

- Darbo režimo nustatymas
- Siurblio galios nustatymas (kėlimo aukštis)
- Žemiausios temperatūros nustatymas
- Mažiausio debito nustatymas
- „Reset“ funkcija elektros skaitiklio nustatymui iš naujo
- „Reset“ funkcija gamyklos nustatymų atkūrimui

- Funkcija „Hold“ nustatymų užblokavimui

**Automatinės funkcijos**

- Bepakopis galios pritaikymas pagal darbo režimą
- Valdymas pagal temperatūrą palaikant pastovią grįžtamojo vandens temperatūrą geriamojo vandens cirkuliacinėje sistemoje
- Įprasta šiluminė dezinfekcija (šiluminės geriamojo vandens boilerio dezinfekcijos atpažinimas ir palaikymas)
- Automatinio atsiblokavimo funkcija

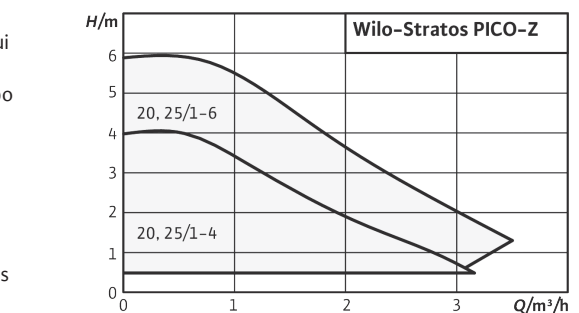
**Pranešimų ir rodmųjų funkcijos**

- Esamos vartojamosios galios rodmuo (W) Elektros vartojimo rodmuys
- Sunaudotos galios rodmuo (kWh)
- Srauto rodmuo (m³/h)
- Temperatūros rodmuo (°C)
- Trikių rodmuo

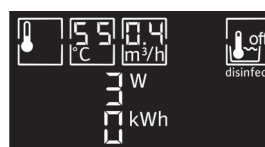
**Online siurblių pakeitimo programa**

[www.wilonavigacija.lt](http://www.wilonavigacija.lt)

Terminės dezinfekcijos funkcija



Elektros vartojimo rodmuys



Debito ir temperatūros rodmuys



Valdymo režimas „MANU“ (Δp-c)



Valdymo režimas „temp“ (temperatūrinis)



**Wilo-Stratos PICO Z**

Modelis	Vamzdžio jungtis Rp	Montažinis ilgis mm	Elektros jungtis	Prekių grupė	Artikulo numeris	Eur be PVM
Stratos PICO-Z-20/1-4	3/4	150	1~ 230 V	PG1	4216470	598
Stratos PICO-Z-20/1-6	3/4	150	1~ 230 V	PG1	4216471	688
Stratos PICO-Z-25/1-4	1	180	1~ 230 V	PG1	4216472	556
Stratos PICO-Z-25/1-6	1	180	1~ 230 V	PG1	4216473	640

**Wilo Star Z NOVA T****Šlapio rotoriaus siurbliai – standartiniai karšto vandens siurbliai****Ypatybės / gaminio privalumai**

- Visos plastiko detalės, kurios liečiasi su darbine terpe, atitinka KTW (vokiškos geriamo vandens normos) normas
- Su šiluminės izoliacijos kevalu
- Su integruotu laikrodiniu jungikliu (taimeriu) ir termostatu, LCD ekranu, „žalio mygtuko“ technologija ir automatinė terminės boilerio dezinfekcijos funkcija, taip pat rutuliniu vožtuvu iš įsiurbimo pusės ir atbuliniu vožtuvu iš slėgio pusės

**Konstrukcija**

Cirkuliacinis šlapio rotoriaus siurblys su sriegine jungtimi.

**Naudojimas**

Geriamo vandens cirkuliacinės sistemos. Šis siurblys tinkamas tik geriamajam vandeniui.

**Modelio kodo paaiškinimas**

- Pavyzdys: Wilo-Star-Z NOVA T
- Star – Siurblio pavadinimas
- Z – geriamo vandens siurblys
- NOVA – premium klasės modelis
- T – su įmontuotu laikrodiniu jungikliu (taimeriu) ir temperatūros valdymu

**Techiniai duomenys**

- Pastovus apskukų skaičius
- Darbinės terpės temperatūra. Geriamasis vanduo iki 3,21 mmol/l (18 °dH): maks. +65 °C, trumpalaikiu režimu (2 h) iki +70 °C
- Maitinimo įtampa 1~230 V, 50 Hz
- Apsaugos klasė IP 42
- Nominalus skersmuo Rp 1
- Maks. darbinis slėgis 10 bar

**Automatinės funkcijos**

- Valdymas pagal laiką įvedus tris įsijungimo / išsijungimo laikus
- Valdymas pagal temperatūrą palaikant

pastovią grįžtamojo vandens temperatūrą geriamojo vandens cirkuliacinėje sistemoje

- Terminė dezinfekcija (terminės boilerio dezinfekcijos atpažinimas ir palaikymas)
- Apsauga nuo blokavimo

**Pranešimų ir rodmenų funkcijos**

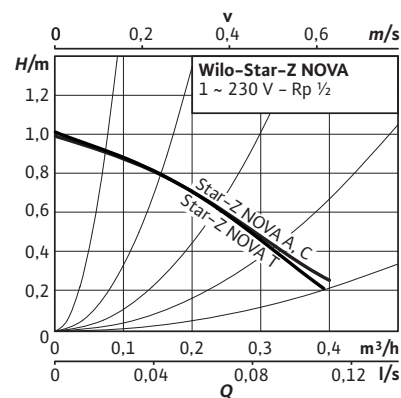
- LCD displejus – siurblio parametrų ir gedimo kodų rodmenys

**Medžiagos**

- Siurblio korpusas: bronzos
- Darbaratis: plastikas
- Velenas: keramika
- Guoliai: sintetinė derva impregnuota anglis

**Tiekimo komplektacija**

- Siurblys
- Tarpinės srieginei jungčiai
- Montavimo ir naudojimo instrukcija
- Šilumos izoliacijos kevalas

**Wilo-Star Z NOVA T**

Modelis	Vamzdžio jungtis Rp	Montažinis ilgis mm	Elektros jungtis	Prekių grupė	Artikulo numeris	Eur be PVM
Star-Z NOVA T (ROW)	1	138	1~ 230 V	PG01	4222650	257



Vienas siurblys visiems atvejams. Wilo-Star-Z NOVA T tinka net 40 skirtingų gamintojų siurblio kriauklių. Labai paprasta ir lengva pakeisti.

**Kokia karšto vandens recirkuliacijos nauda?**

**Higiena.** Karšto vandens recirkuliacijos sistema palaiko pakankamai aukštą temperatūrą visame karšto vandens vamzdyne. To dėka yra užtikrinama, kad vandenyje neauga bakterijos, kurios gali kenkti jūsų sveikatai. Ypač pavojingos yra legionelės bakterijos – visiems žinomos legioneliozės

sukėlėja. Karšto vandens recirkuliacija – ypatingai svarbi šios ligos prevencijai.

**Komfortas.** Karšto vandens recirkuliacija užtikrina, kad prie čiaupo visada turėsite karštą vandenį, t.y. atsukus kraną nereikės laukti kol nubėgs atšalusis karštas vanduo iš vamzdinio.

**Aplinkosauga ir taupymas.** Tvarkinga ir automatizuota karšto vandens recirkuliacijos sistema tausoja geriamo vandens resursus, nes nėra be reikalo į nuotekas nuleidžiamo atšalusio karšto vandens.

## Yonos PICO ir Yonos MAXO priedai Izoliacijos kevalai

### Ypatybės / gaminio privalumai

- Iki 85% sumažina šilumos nuostolius
- Atsparūs drėgmei, druskoms, daugeliui tepalų ir tirpiklių
- Saugo siurblių nuo pašalinės drėgmės
- 100% perdirbami



### Naudojimas

Šilumos izoliacijai šildymo sistemose

### Izoliacijos gaubtai

Skirta siurbliui	Prekių grupė	Artikulo numeris	Eur be PVM
Star-Z 20/1 -140mm ir Star-Z 25 - 180mm	PG14	4046444	
Yonos PICO visi modeliai	PG14	4206066	20
Yonos MAXO 25(30)/0,5-7 ir 0,5-10	PG14	2123369	20
Yonos MAXO 25(30)/0,5-12	PG14	2123370	24
Yonos MAXO 40/0,5-4	PG14	2123371	24
Yonos MAXO 40/0,5-8	PG14	2123372	34
Yonos MAXO 40/0,5-12	PG14	2123373	34
Yonos MAXO 40/0,5-16	PG14	2123374	34
Yonos MAXO 50/0,5-8	PG14	2123375	34
Yonos MAXO 50/0,5-9 ir 0,5-12	PG14	2123376	40
Yonos MAXO 50/0,5-16	PG14	2123377	40
			80

## Wilo Yonos MAXO Z

### Šlapio rotoriaus siurbLIAI – aukšto efektyvumo siurbLIAI

### Ypatybės / gaminio privalumai

- LED ekranas
- Ypatingai geras efektyvumo indeksas EEI ≤0,20
- ECM technologijos variklis.
- Integruoti sutrikimo kontaktai (SSM)
- Integruota virš 10 siurblio apsaugų



### Konstrukcija

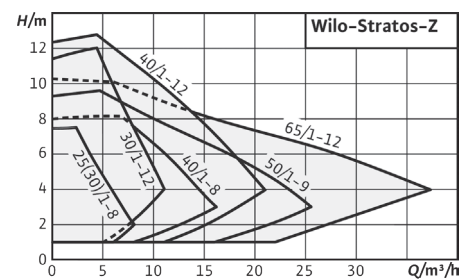
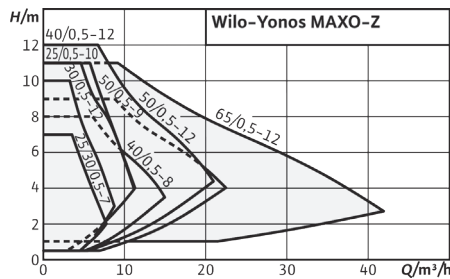
Cirkuliacinis šlapio rotoriaus siurblys su sriegine arba flanšine jungtimi, elektroniškai komutuojamu (ECM) varikliu ir automatinio galios reguliavimu.

### Naudojimas

Visos geriamo vandens cirkuliacinės sistemos, oro kondicionavimo įrenginiai, uždaro šaldymo sistemos, pramoniniai cirkuliaciniai įrenginiai

### Modelio kodo paaiškinimas

- Pavyzdys: Wilo – MAXO-Z 40/1-8
  - MAXO – standartinės klasės siurblys
  - Z – viengubas geriamo vandens cirkuliacijai su bronziniu hidraulikos korpusu
  - 40/ – jungties skersmuo (25-30 srieginė; ≥32 – flanšinė)
  - 1-8 – sukuriama slėgio diapazonas
- Techniniai duomenis, medžiagas, tiekimo komplektaciją ir t.t. žiūrėti atitinkamai:**
- Yonos MAXO-Z – 7psl. Atitinka MAXO serijos siurblius



### Online siurblių pakeitimo programa

[www.wilonavigacija.lt](http://www.wilonavigacija.lt)

### Yonos MAXO Z

Modelis	Vamzdžio jungtis Rp	Montažinis ilgis mm	Elektros jungtis	Prekių grupė	Artikulo numeris	Eur be PVM
Yonos MAXO-Z 25/0,5-7	1	180	1-230 V	PG2	2175538	1227
Yonos MAXO-Z 25/0,5-10	1	180	1-230 V	PG2	2175539	1331
Yonos MAXO-Z 30/0,5-7	1 1/4	180	1-230 V	PG2	2175540	1318
Yonos MAXO-Z 30/0,5-12	1 1/4	180	1-230 V	PG2	2175541	1790
Yonos MAXO-Z 40/0,5-8 PN6/10	DN40	220	1-230 V	PG02	2175542	2182
Yonos MAXO-Z 40/0,5-12 PN6/10	DN40	250	1-230 V	PG02	2175543	2584
Yonos MAXO-Z 50/0,5-9 PN6/10	DN50	280	1-230 V	PG02	2175544	3194
Yonos MAXO-Z 65/0,5-12 PN6/10	DN65	340	1-230 V	PG02	2175545	3886

# Plavis

## Kondensato perpumpavimo įrenginiai

### Ypatybės / gaminio privalumai

- Skirta kondensatui, kurio pH vertė  $\geq 2,4$ , oro kondicionavimo ir aušinimo įrenginiuose
- Naudojami keičiamosios padėties įtekėjimo/slėginiai atvamzdžiai ir 180° pasukamas variklis
- SSM kontaktai gedimo indikacijai
- Tylus veikimas



### Modelio kodo paaiškinimas

Pavyzdys: Plavis 011-C

- Plavis – įrenginio pavadinimas
- 01 – Plavis konstrukcinės serijos numeris
- 1 – klasė (1 = ekonominė, 3 = standartinė, 5 = premium)
- C – pritaikytas kondensatui

### Medžiagos

- Rezervuaras: ABS plastikas
- Dangtis: ABS plastikas
- Siurblio modulis: PP ir ABS plastikas
- Atbulinis vožtuvas: ABS plastikas

### Techniniai duomenys

- Maitinimo įtampa 1~230 V  $\pm$  10%, 50 Hz
- Skirta kondensatui, kurio pH vertė  $\geq 2,5$
- Kondensato pritekėjimo jungtis nuo  $\varnothing 18$  iki  $\varnothing 40$  mm
- Apsaugos laipsnis IP X4
- Terpės temperatūra ne aukštesnė nei +65 °C

### Tiekimo komplektacija

PLAVIS 011-C

- Kondensato perpumpavimo įrenginys su rezervuaru ir dangčiu
- 1,5 m ilgio kabelis
- Montavimo ir naudojimo instrukcija PLAVIS 013-C
- Kondensato perpumpavimo įrenginys su rezervuaru ir dangčiu bei sklende
- 1,5 m ilgio kabelis
- Slėgio pusės žarna  $\varnothing 18$ mm, 5m
- Guminė pritekėjimo mova (2vnt)
- Varžtai ir ankeriai montavimui ant sienos
- Montavimo ir naudojimo instrukcija PLAVIS 015-C
- Kondensato perpumpavimo įrenginys su rezervuaru ir dangčiu bei sklende
- 1,5 m ilgio kabelis
- Integruotas neutralizatorius rezervuare
- Slėgio pusės žarna  $\varnothing 18$ mm, 5m
- Guminė pritekėjimo mova (2vnt)
- Varžtai ir ankeriai montavimui ant sienos
- Montavimo ir naudojimo instrukcija

### Konstrukcija

Automatinis kondensato perpumpavimo įrenginys

### Naudojimas

- Su kondensaciniais katilais (skysto kuro katiluose turi būti neutralizavimo įtaisas)
- Oro kondicionavimo ir šaldymo sistemų bei rekuperatorių (pvz., šaldytuvų ir garintuvų) kondensatui perpumpuoti

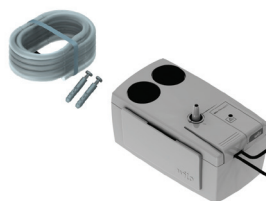
Plavis 011-C	Plavis 013-C	Plavis 015-C
Pritek. nuo d18 iki d40	Kairinis/dešininis Guminis sandarinimas	Kairinis/dešininis Guminis sandarinimas 4 pritekėjimai, neutraliz.
P1 < 20W	Katilo jungtis LED signalizacija	Katilo jungtis LED + garsinė signalizac.
Labai tylus <40dBA	P1 < 20W	P1 < 20W
Kompaktiškas	Labai tylus <40dBA	Labai tylus <40dBA
	Kompaktiškas	Kompaktiškas

### Plavis

Modelis	Tūris	Elektros jungtis	Artikulo numeris	Eur be PVM
Plavis 011-C-2G	PG07	1~230 V	2548593	106
Plavis 013-C-2G	PG07	1~230 V	2548552	135
Plavis 015-C-2G	PG07	1~230 V	2548553	182



Wilo-Plavis 011-C



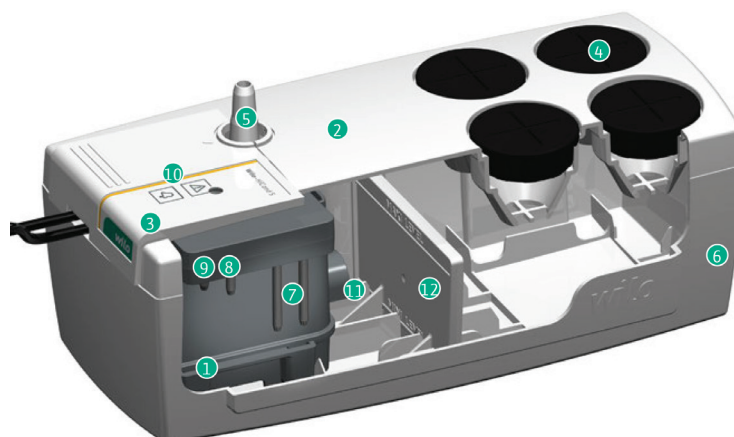
Wilo-Plavis 013-C



Wilo-Plavis 015-C

### Wilo-Plavis išsklotinė

- 1) Siurblys
- 2) Dangtis
- 3) Indikacijos panelė
- 4) Jungtis kondensato vamzdeliams
- 5) Slėginio vamzdžio pajungimo atngalis su atbuliniu vožtuvu
- 6) Rezervuaras
- 7) Lygio davikliai (off)
- 8) Lygio davikliai (on)
- 9) Avarinis lygio daviklis\*
- 10) Avarinio lygio indikacija\*
- 11) Siurblio pasiurbimo atngalis
- 12) Pertvara į kondensato neutralizavimo druskų talpą\*\*
- 13) Apsauginis talpos persipylimo lygis\*
- 14) Signalizacijos kabelis\*
- 15) Maitinimo laidas su kištuku



\* tik modeliams Wilo-Plavis 013-C ir 015-C

\*\*tik modeliams Wilo-Plavis 015-C



# Kokybė atsiperka

## Wilo Yonos PICO

Ypatingai aukšto efektyvumo siurblys  
Elektros išlaidos mažesnės iki **9 kartų!**

Per šildymo sezoną tik ~ **8 €** (~50 kWh). O neekonomiškų, senų technologijų siurblių  – ~ **75 €** (~450 kWh).  
Jau nuo antro šildymo sezono vidurio investicija atsipirks!

### Garantija 5 metai

Skaičiavimuose naudojama elektros kaina – 0,167 Eur/kWh



Sutaupyk

**67 €**  
kasmet



# 150 WILO METŲ.

Wilo nuo pat savo įkūrimo 1872 metais mato savo vaidmenį kaip lyderiaujanti kompanija su aiškia vizija ir įžvalgomis. Mūsų vertybės ir inovatyvi dvasia buvo mūsų esminė sėkmės priežastis ir tai nulemia mūsų ateitį. Žiūrėdami atgal mes puoselėjame savo tradicijas ir esminius praeities momentus. Rengdamiesi ateities iššūkiams mes remiamės į savo šaknis.

Mes kuriame tvarias technologijas, kurios padeda žmonėms visame pasaulyje. Tai yra vienintelis kelias, kuris leidžia įgyvendinti mūsų viziją. Viziją, kad Wilo yra sprendimų tiekėjas išmaniame ir efektyviai resursus naudojančiame pasaulyje. Pagrindinis dėmesys – siurblys ir siurblių sistemos, kurios yra kaip širdis bet kokioje vandenį pumpuojančioje sistemoje.

Patirkite Wilo [www.wilo1872.com](http://www.wilo1872.com)





## VANDENTIEKIS

### BOOST5

- Integruotas dažnio keitiklis – pastovus slėgis iš krano ir maksimali ekonomija
- Triukšmo izoliacija – ypatingai tylus darbas
- Saviurbis/nesaviurbis išpildymas – vienas modelis bet kuriai sistemai
- Integruotos net 12 siurblio apsaugų – patikimiausias veikimas
- LED valdymo panelė – ypatingai lengvas ir paprastas siurblio valdymas
- 360° pasukami ir nuimami vamzdyno pajungimo antgaliai – lengvai pritaikomas prie esamų montavimo sąlygų



### PB BOOST FIRST

- Šlapio rotoriaus siurblys buitinio vandens slėgio kėlimui
- Ypatingai žemas triukšmo lygis
- Automatinis/rankinis valdymas
- Automatinis valdymas su jautriu srauto jutikliu
- Nereikalauja aptarnavimo – nėra mechaninio sandariklio
- Nedideli matmenys
- Idealiai tinka pakelti slėgį viename ar dviejuose sanmazuose



# Wilo – Jet WJ HWJ ir FWJ

## Savisiurbiai siurbiai ir jų sistemos

### Ypatybės / gaminio privalumai

- Nerūdijančio plieno hidraulika, ypač atsparus korozijai net ilgesnį laiką įrenginio nenaudojant
- Dėl membraninio 20/50 l talpos slėgio indo sumažinamas įsijungimo dažnumas ir išvengiama smūgių (HWJ versija)
- FWJ ir HWJ modeliai – „Plug & pump“ įrenginiai, t.y. siurblių valdikliai su siurbliu pilnai sujungti gamykloje ir paruošti naudoti

### WJ



### HWJ



### FWJ



### Konstrukcija

Savisiurbis vandentiekio įrenginys

### Naudojimas

- Vandens tiekimui
- Laistymui
- Drėkinimui ir purškimui
- Vandens tiekimas iš šulinių ir giliai esančių rezervuarų

### Modelio kodo paaiškinimas

Pavyzdys: HWJ 20 L 202 EM

- HWJ – siurblys su slėgio rele ir hidroforu
- FWJ – siurblys su srauto rele (Fluidcontrol)
- WJ – Wilo Jet savisiurbis siurblys
- 20 L – hidroforo talpa litrais
- 2 nominalus debitas Q, m<sup>3</sup>/h esant optimaliam efektyvumui
- 03 – siurblio slėgio indeksas. 03 versijoje didesnis slėgis negu versijoje 02 (tai nėra darbaratį skaičiaus indikatorius!)
- EM – Vienfazė kintamoji srovė, 1~230 V, 50 Hz

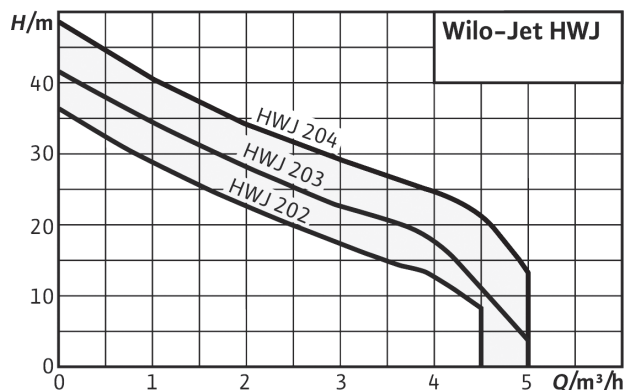
### Techniniai duomenys

- Maitinimo įtampa 1~230 V, 50 Hz
- Pasiurbimo aukštis maks. 8 m
- Maks. slėgis prieš siurbį 1 bar

- Įsijungimo slėgis 1,5 bar (HWJ ir FWJ)
- Nustatomas išsijungimo slėgis (tik HWJ)
- Darbinės terpės temperatūra +5 °C – +35 °C
- Darbinis slėgis maks. 6 bar
- Apsaugos klasė IP 44
- Slėgio jungtis Rp 1
- Siurbimo pusės jungtis G 1

### Medžiagos

- Siurblio korpusas: nerūdijantis plienas 1.4301
- Darbaratis: nerūdijantis plienas 1.4301
- Velenas: nerūdijantis plienas 1.4005
- Mechaninis sandariklis: anglis/keramika
- Pakopų korpusai: Noryl
- Difuzorius/injektorius: Noryl
- Sandariklis: NBR



### Wilo – Jet HWJ

Modelis	Variklio galia, kW	Elektros jungtis	Prekių grupė	Artikulo numeris	Eur be PVM
Be valdymo					
WJ-202-EM	0,65	1~ 230 V	PG5	4081224	249
WJ-202-X-EM (be rankenos)	0,65	1~ 230 V	PG5	4081221	229
WJ-203-EM	0,75	1~ 230 V	PG5	4081225	271
WJ-203-X-EM (be rankenos)	0,75	1~ 230 V	PG5	4081222	248
WJ-204-EM	1,1	1~ 230 V	PG5	4144401	315
WJ-204-X-EM (be rankenos)	1,1	1~ 230 V	PG5	4143999	281
Su srauto rėle					
FWJ-202-EM/3	0,65	1~ 230 V	PG5	2543629	433
<b>*FWJ-203-EM/3</b>	<b>0,75</b>	<b>1~ 230 V</b>	PG5	2543630	475
FWJ-204-EM/3	1,1	1~ 230 V	PG5	2543631	535
Su slėgio rėle ir hidroforu					
HWJ-202-EM	0,65	1~ 230 V	PG5	2549379	409
HWJ-202-EM-50	0,65	1~ 230 V	PG5	2549382	545
HWJ-203-EM	0,75	1~ 230 V	PG5	2549380	452
HWJ-203-EM-50	0,75	1~ 230 V	PG5	2549383	554
HWJ-204-EM	1,1	1~ 230 V	PG5	2549381	507
HWJ-204-EM-50	1,1	1~ 230 V	PG5	2549384	594
50l hidroforo membrana	PG15			2132491	68
20l hidroforo membrana	PG15			2132490	43
Slėgio rėle 1,8/3,0 bar	PG15			2106338	62

\* Siurblys rekomenduojamas standartiniam naudojimui iš vidutinio gylis šulinio standartiniam namui



# Hiperi

## Nesavisiurbiai siurbLIAI

### Ypatybės / gaminio privalumai

- Paprastas naudojimas dėl mažo svorio, puikiai tinka nuolatinio veikimo režimui
- Žalvarinis darbaratis pumpuojamosioms terpėms iki 60 °C ir aplinkos temperatūrai iki 40 °C
- Iki 8 m siurbimo aukštis. Tik pilnai užpildžius pasiurbimo liniją
- Galima papildyti elektroniniu siurblio valdikliu „Wilo-Hi control“



### Konstrukcija

Nesavisiurbis siurblys

### Naudojimas

- Vandens tiekimas / slėgio didinimas
- Neapdoroto vandens šalinimas
- Laistymui ir drėkinimui
- Lietaus vandens panaudojimas

### Modelio kodo paaiškinimas

Pavyzdys: „HiPeri 1-4“

- „HiPeri“ – siurblio modelis
- 1 – siurblio klasė. 1- ekonominė klasė
- 4 – maks. pumpavimo aukštis (40 m)

### Techniniai duomenys

- Maks. terpės temperatūra: 60 °C
- Aplinkos temperatūra: 40 °C
- Didž. darbinis slėgis: 6,5 bar
- Nuolatinio veikimo arba nepastovus režimas
- Maks. paleidimų per valandą skaičius: 20
- Siurbimo aukštis: iki 8 m. Tik pilnai užpildžius pasiurbimo liniją
- Izoliacijos klasė: 155 (F)

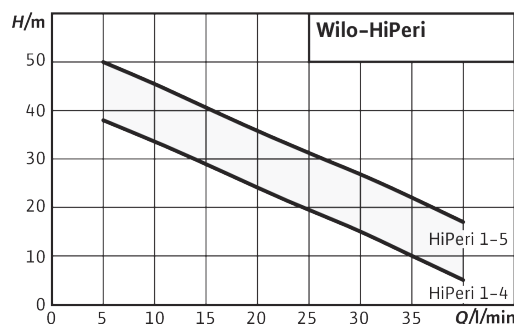
- Apsaugos laipsnis: IPX4
- Garso slėgio lygis: LpA < 70 dBA

### Medžiagos

- Siurblio korpusas iš pilkojo ketaus EN-GJL 200
- Laikiklis / variklio guolis iš aliuminio su žalvariniais įdėklais
- Žalvarinis darbaratis CW617N
- Nerūdijančiojo plieno velenas 1.4305
- Nitriliniai sandarinimo žiedai (NBR)
- Mechaninis sandariklis: anglis / keramika / NBR

### Tiekimo komplektacija

- Siurblys
- Montavimo ir naudojimo instrukcija

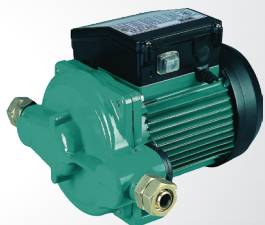


# PB

## Nesavisiurbiai siurbLIAI

### Ypatybės / gaminio privalumai

- Rankinis/automatinis valdymas
- Labai kompaktiškas
- Mažesni modeliai puikiai tinka prie vieno prietaiso.



### Konstrukcija

Nesavisiurbis vandentiekio įrenginys

### Naudojimas

- Vandens tiekimas / slėgio didinimas
- Neapdoroto vandens šalinimas
- Laistymui ir drėkinimui
- Lietaus vandens panaudojimas

### Modelio kodo paaiškinimas

Pavyzdys: PB-200EA

- PB – siurblio pavadinimas
- 20 – galia. 20x10=200W
- 0 – serijos numeris
- E – vienfazis variklis. 230V; 50Hz
- A – automatinis valdymas. Su srauto rele

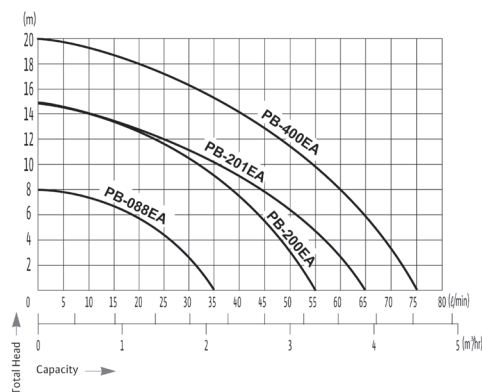
### Techniniai duomenys

- Maitinimo įtampa 1~230 V, 50 Hz
- Darbinės aplinkos temp. +4 °C – +40 °C

- Darbinės terpės temperatūra +0 °C – +80 °C
- Apsaugos klasė IP 44•

### Medžiagos

- Siurblio korpusas: ketaus
- Darbaratis: plastikas
- Velenas: nerūdijantis plienas
- Mechaninis sandariklis: anglis/ keramika



### Hiperi, PB

Modelis	Variklio galia, kW	Elektros jungtis	Prekių grupė	Artikulo numeris	Eur be PVM
HiPeri 1-4	0,55	1~ 230 V	PG5	4186197	192
HiPeri 1-5	0,8	1~ 230 V	PG5	4186198	256
PB 088 EA	0,07	1~ 230 V	PG5	3068133	143
PB 201 EA	0,2	1~ 230 V	PG5	3068136	213
PB 400 EA	0,4	1~ 230 V	PG5	3068138	362

## Wilo – Isar-BOOST5

### Vandens tiekimo siurbliai su dažnio keitikliu

#### Ypatybės / gaminio privalumai

- Tobulai pritaikytas kliento aplinkai, nes yra kompaktiškos, modernios konstrukcijos
- Naudotojui patikimą eksploatavimą užtikrina LC ekranas ir mygtukai
- Tylus veikimas dėl apsaugos nuo triukšmo
- Integruotas dažnio keitiklis patogiam pastoviam slėgio reguliavimui
- Mažas elektros suvartojimas dėl maitinimo pagal poreikį
- Patikimas eksploatavimas dėl integruotų apsaugų



#### Konstrukcija

„Plug & Pump“ savisiurbis/nesavisiurbis siurblys su integruotu dažnio keitikliu skirtas vandens slėgio kėlimui

#### Pritaikymas

- Vandens tiekimas
- Laistymas
- Lietaus vandens panaudojimas
- Neapdoroto vandens gavyba

#### Modelio kodo paaiškinimas

- Pavyzdys: Wilo-Isar BOOST5-E-3
- Isar – siurblių grupės pavadinimas
- BOOST – modelio pavadinimas
- 5 – sistemos versija su integruotu siurblio valdymu
- E – elektronškai valdomas
- 3 Vardinis debitas (m<sup>3</sup>/h)

#### Funkcijos

- Išorinio atjungimo Ext Off jungtis
- Klaidos nuskaitymo jungtis SSM
- Įmontuotas kintamas greitis
- Integruotos apsauginės funkcijos (sausosios eigos, viršslėgio ir per didelės temperatūros, viršįtampio ir per mažos įtampos atpažinimas)

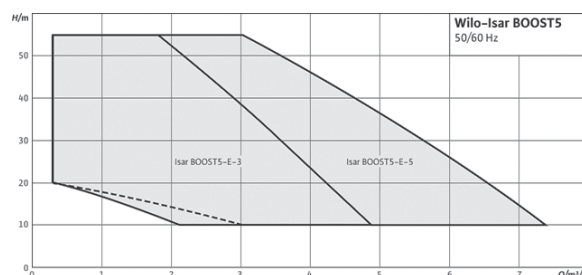
#### Techniniai duomenys

- Maitinimo įtampa: 1~230 V, 50/60 Hz
- Leist. terpės temperatūra: nuo 0 °C iki +40 °C

- Leist. aplinkos temperatūra: nuo 0 °C iki +40 °C
- Maks. leistinas darbinis slėgis: 10 bar
- Didž. pasisiurbimo gylis: 8 m
- Apsaugos klasė: IPX4
- Įsiurbimo pusės jungtis: G 1"
- Slėgio pusės jungtis: G 1"

#### Tiekimo komplektacija

- Siurblys
- Montavimo ir naudojimo instrukcija
- Atsarginių sandarinimo žiedų komplektas
- Įrankis instaliavimui



#### Isar BOOST5

Modelis	Variklio galia, kW	Elektros jungtis	Prekių grupė	Artikulo numeris	Eur be PVM
Isar BOOST5-E-3	0,75	1~ 230 V	PG05	4243583	772
Isar BOOST5-E-5	1,1	1~ 230 V	PG05	4243584	861

## Wilo – PB – BOOST FIRST

### Nesavisiurbis slėgio kėlimo siurblys

#### Ypatybės / gaminio privalumai

- Ypatingai žemas triukšmo lygis
- Automatinis/rankinis valdymas
- Nereikalauja aptarnavimo – nėra mechaninio sandariklio
- Nedideli matmenys
- Ideliai tinka pakelti slėgiu vienam ar dviejuose sanmazuose



#### Konstrukcija

Nesavisiurbis vandentiekio šlapio rotoriaus siurblys slėgio kėlimui

#### Naudojimas

- Vandens tiekimas / slėgio didinimas
- Vienam prietaisui ar vienam/dviem sanmazuogams
- Slėgio kėlimas iš miesto vandentiekio tinklo

#### Techniniai duomenys

- Maitinimo įtampa 1~230 V, 50 Hz
- Darbinės aplinkos temp. +4 °C – +40 °C
- Darbinės terpės temperatūra +0 °C +90 °C
- Apsaugos klasė IP 44

#### Medžiagos

- Siurblio korpusas: ketus
- Darbaratis: plastikas
- Velenas: nerūdijantis plienas

#### PB-BOOST FIRST

Modelis	Variklio galia, kW	Elektros jungtis	Prekių grupė	Artikulo numeris	Eur be PVM
PB-BOOST FIRST	-	1~ 230 V	PG5	-	236

# Wilo-Sub TWU 4

### Ypatybės / gaminio privalumai

- ➔ Su terpe besiliečiančios dalys atsparios korozijai
- ➔ Įmontuotas atbulinis vožtuvas
- ➔ Atsparus dilimui
- ➔ Gali būti su gamykloje privirintu kabeliu su ACS sertifikatu
- ➔ Gali būti su nerūdijančio plieno iškėlimo lynu



### Modelio kodo paaiškinimas

Pavyzdys: Wilo-Sub TWU 4-0203-C

- TWU – panardinamasis siurblys
- 4 – hidraulikos skersmuo coliais
- 02 – nominalus debitas [m<sup>3</sup>/h]
- 03 – hidraulikos pakopų skaičius
- C – konstrukcinės serijos karta

### Aprūpinimas/funkcija

- Daugiapakopis panardinamasis siurblys
- Hermetiškai užlietas variklis
- Įmontuotas atbulinis vožtuvas
- NEMA mova
- Vienfazis arba trifazis variklis
- Vienfaziame variklyje įmontuota šiluminė variklio apsauga

### Techniniai duomenys

- Tinklo jungtis: 1~230 V, 50 Hz arba 3~400 V, 50 Hz
- Darbo režimas (panardinus): S1
- Terpės temperatūra: 3–30 °C
- Mažiausias srauto greitis prie variklio:

0,08 m/s

- Didž. smėlio kiekis: 50 g/m<sup>3</sup>
- Didž. įjungimų skaičius: 20/h
- Didž. panardinimo gylis: 200 m
- Apsaugos laipsnis: IP 68
- Slėginė jungtis: Rp 1¼ – Rp 2

### Medžiagos

- Hidraulikos korpusas: nerūdijantis plienas 1.4301
- Darbaručiai: Noryl
- Hidraulikos velenas: nerūdijantis plienas 1.4104
- Variklio korpusas: nerūdijantis plienas 1.4301
- Variklio velenas: nerūdijantis plienas 1.4305

### Aušinimas

- Variklį aušina darbinė terpė. Variklis gali veikti tik panardintas.
- Būtina laikytis ribinių maks. terpės temperatūros ir mažiausio tėkmės greičio verčių. Vertikaliai montuojamas su aušinimo tūta arba be jos pasirinktinai.
- Horizontaliai montuojamas tik su aušinimo tūta.

### Gręžinio siurblių parinkimo lentelė

#### Lentelė naudotina kuomet tenkinamos šios sąlygos:

- Individualus gyvenamasis namas iki 5–6 gyventojų
- Atstumas nuo gręžinio iki namo ne daugiau 50m, aukščių skirtumas ne daugiau 10m
- Lentelė netinkama jei yra naudojami automatizuoti didelio našumo įrenginiai pvz.: laistymui ir pan.

Gręžinio gylis	20	30	40	50	60	70	80	90	100
Siurblio modelis	[m]	[m]	[m]	[m]	[m]	[m]	[m]	[m]	[m]
TWU 4-0407 EM C									
TWU 4-0409 EM C									
TWU 4-0414 EM C									
TWU 4-0418 EM C									
TWU 4-0427 EM C									

### Wilo-Sub TWU 4

Modelis	Variklio galia, kW	Elektros jungtis	Prekių grupė	Artikulo numeris	Eur be PVM
TWU4-0407-EM-C*	0,55	1~ 230 V	PG5	6049338LV	529
TWU4-0409-EM-C*	0,75	1~ 230 V	PG5	6049339LV	558
TWU4-0414-EM-C*	1,1	1~ 230 V	PG5	6049340LV	641
TWU4-0418-EM-C	1,5	1~ 230 V	PG5	6049341LV	750
TWU4-0427-EM-C	2,2	1~ 230 V	PG5	6049342LV	936
TWU4-0407-DM-C	0,55	3~ 230 V	PG5	6049349LV	472
TWU4-0409-DM-C	0,75	3~ 230 V	PG5	6049350LV	497
TWU4-0414-DM-C	1,1	3~ 230 V	PG5	6049351LV	578
TWU4-0418-DM-C	1,5	3~ 230 V	PG5	6049352LV	650
TWU4-0427-DM-C	2,2	3~ 230 V	PG5	6049353LV	792

\* Siurbliai tinka valdyti su Wilo valdikliais Electronic Control ir Hi Control žr 23 psl.

### Konstrukcija

Daugiapakopis 4" panardinamas gręžinio siurblys su kabeliu ir nerūdijančio plieno iškėlimo lynu montavimui vertikaloje ir horizontalioje padėtyje

### Naudojimas

- Vandens tiekimui iš gręžinių ir cisternų
- Vandentiekiui, laistymui ir drėkinimui
- Slėgio kėlimui
- Vandens lygio sumažinimui
- Vandens be ilgapluoščių ir abrazyvinių medžiagų pumpavimui

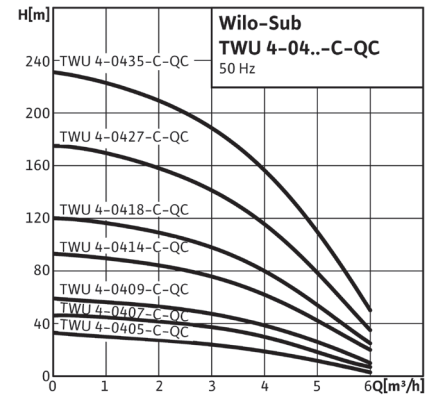
- Siurbliai netinka naudoti pasiurbimo režimu!
- Veikiantis siurblys turi būti visiškai apsemtas vandeniu!

### Tiekimo komplektacija

1. Siurblys
2. Kabelis su ACS sertifikatu geriamam vandeniui
3. Nerūdijančio plieno iškėlimo lynas
4. Montavimo instrukcija

### Online gręžinio siurblių parinkimas

[www.greziniosurbliai.lt](http://www.greziniosurbliai.lt)



## Wilo-Sub TWI 5/TWI 5-SE ir TWI 5-SE PnP

### Ypatybės / gaminio privalumai

- „TÜV“ sertifikatas, kad atitinka KTW rekomendacijas
- Gali būti montuojamas sausiai
- Šiluminė apsauga vienfaziuose varikliuose
- Lengvas naudojimas ir techninė priežiūra
- Atsparus korozijai
- Gali būti komplektuojamas su srauto rėle



### Konstrukcija

5" panardinamasis siurblys iš nerūdijančio plieno, daugiapakopis

### Naudojimas

- Vandens tiekimui iš šulinių, cisternų ir rezervuarų
- Laistymui, drėkinimui ir išpumpavimui
- Vandens tiekimas
- Lietaus vandens panaudojimas

### Modelio kodo paaiškinimas

Pavyzdys: TWI5-SE 304 EM-FS

- TWI – panardinamasis siurblys iš nerūdijančio plieno
- 5 – siurblio skersmuo (5")
- SE – prijungimas siurbimo pusėje G 1¼
- 3 – vardinis debitas Q, m³/h (esant optimaliam efektyvumui)
- 04 – pakopų skaičius
- EM – vienfazis
- DM – trifazis
- FS – su plūdiniu jungikliu apsaugai nuo sausos eigos
- PnP – versija su srauto rėle

### Medžiagos

- Siurblio korpusas: nerūdijantis plienas 1.4301
- Darbaratis: 1.4301

- Velenas: 1.4301
- Mechaninis sandariklis: SIC/SIC ir anglis/keramika
- Pakopų korpusai: 1.4301
- Reguluojantysis darbaratis/inžektorius: 1.4301

- Sandarikliai: NBR

### Tiekimo komplektacija

- Siurblys su 20 m kabeliu
- Lynas iš polipropileno 20m
- Montavimo ir naudojimo instrukcija

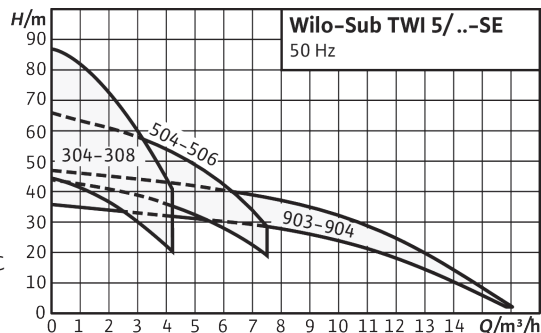
### Techniniai duomenys

- Maitinimo įtampa 1~230 V, 50 Hz / 3~400V, 50 Hz
- Darbinės terpės temperatūra maks. +5 °C iki +35 °C
- Darbinis slėgis maks. 10 bar

- Apsaugos klasė IP 68

- Slėgio jungtis Rp 1¼/

- Jungtis siurbimo pusėje SE versijai Rp 1¼



### Wilo-Sub TWI 5/TWI 5-SE ir TWI 5-SE PnP

Modelis	Variklio galia, kW	Elektros jungtis	Prekių grupė	Artikulo numeris	Eur be PVM
<b>TWI5-304EM*</b>	0,55	<b>1~ 230 V</b>	PG5	4104118	676
TWI5-305EM	0,75	1~ 230 V	PG5	4144948	716
TWI5-306DM	0,75	3~ 230 V	PG5	4104123	676
TWI5-306EM	0,75	1~ 230 V	PG5	4104119	756
TWI5-307EM	1,1	1~ 230 V	PG5	4144949	837
TWI5-308DM	1,1	3~ 230 V	PG5	4104124	829
TWI5-308EM	1,1	1~ 230 V	PG5	4104120	920
TWI5-304EM-FS	0,55	1~ 230 V	PG5	4144935	732
TWI5-305EM-FS	0,75	1~ 230 V	PG5	4144936	773
TWI5-306EM-FS	0,75	1~ 230 V	PG5	4144937	812
TWI5-307EM-FS	1,1	1~ 230 V	PG5	4144938	892
TWI5-308EM-FS	1,1	1~ 230 V	PG5	4144939	974
TWI5-SE-304EM	0,55	1~ 230 V	PG5	4104127	735
TWI5-SE-305EM	0,75	1~ 230 V	PG5	4144974	775
TWI5-SE-306DM	0,75	3~ 230 V	PG5	4104132	733
TWI5-SE-306EM	0,75	1~ 230 V	PG5	4104128	815
TWI5-SE-307EM	1,1	1~ 230 V	PG5	4144975	894
TWI5-SE-308DM	1,1	3~ 230 V	PG5	4104133	887
TWI5-SE-308EM	1,1	1~ 230 V	PG5	4104129	976
TWI5-SE-304EM-FS	0,55	1~ 230 V	PG5	4144961	787
TWI5-SE-305EM-FS	0,75	1~ 230 V	PG5	4144962	827
TWI5-SE-306EM-FS	0,75	1~ 230 V	PG5	4144963	868
TWI5-SE-307EM-FS	1,1	1~ 230 V	PG5	4144964	949
TWI5-SE-308EM-FS	1,1	1~ 230 V	PG5	4144965	1031
TWI5-SE-304EM-PNP/3	0,55	1~ 230 V	PG5	2543632	1159
TWI5-SE-306EM-PNP/3	0,75	1~ 230 V	PG5	2543633	1229

\* Siurblys rekomenduojamas standartiniam naudojimui iš vidutinio gylio šulinio standartiniam namui



## Vandentiekio siurblių valdikliai

### ElectronicControl



### HiControl



### HiControlEK



#### ElectronicControl ypatybės/privalumai:

- Valdiklis su dažnio keitikliu – maksimalus komfortas
- Nereikalingi jokie papildomi elementai siurblio valdymui
- Slėgis sistemoje tolygus, nesvyruoja
- Siurblių sukeliamas triukšmo lygis mažesnis, ypač dirbant nepilnu apkrovimu
- Net 6 apsaugos:
  - Sausos eigos
  - Viršsrovio
  - Per aukštos vandens temperatūros
  - Užšalimo
  - Trumpo jungimo
  - Viršįtapiro ir per žemos įtampos
- Gali valdyti siurblius, kurių variklio srovė ne daugiau 10A
- Tinka tik vienfaziam siurbliam
- Ekranas duomenų nuskaitymui ir įvedimui

#### Tiekimo komplektacija:

- Valdiklis
- Montavimo instrukcija

#### Techniniai duomenys

- Elektros maitinimas 1 ~, 230V/50Hz
- Maksimalus darbinis slėgis 15bar
- Nustatymų diapazonas 0,5–12bar
- Maksimalus debitas 15 m<sup>3</sup>/h
- Maksimali pumpuojamos terpės temp. +40°C
- Minimali pumpuojamos terpės temp. 0°C
- Maksimali aplinkos temp. +50°C
- Apsaugos klasė IP55



#### HiControl

#### Ypatybės/privalumai:

- Valdiklis su srauto rele
- Nereikalingi jokie papildomi elementai siurblio valdymui
- Integruota sausos eigos apsauga
- Gali valdyti siurblius, kurių variklio srovė ne daugiau 10A
- Tinka tik vienfaziam siurbliam
- LED indikacija apie siurblio veikimą ar sutrikimą

#### Tiekimo komplektacija:

- Valdiklis
- Montavimo instrukcija

#### Techniniai duomenys

- Elektros maitinimas 1 ~, 230V/50Hz
- Maksimalus darbinis slėgis 10bar
- Įsijungimo slėgis 1,5bar
- Išsijungimo debitas 95 l/h
- Maksimalus debitas 15 m<sup>3</sup>/h
- Maksimali pumpuojamos terpės temp. +60°C
- Minimali pumpuojamos terpės temp. +5°C
- Apsaugos klasė IP65



#### Konstrukcija

Įmontuojami į vamzdyną vandentiekio siurblių valdikliai

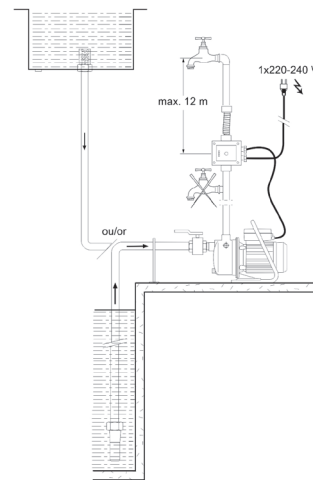
#### Naudojimas

Visiems vandentiekio siurbliams valdyti, kuriuose naudojami standartiniai asinchroniniai varikliai

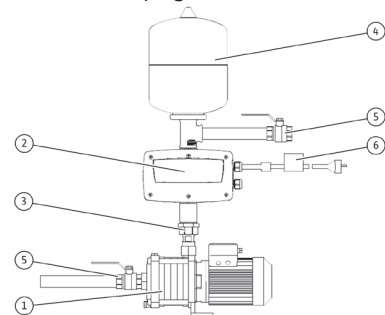
1. Siurblys. Gali būti tiek gręžinio, tiek šulinio, tiek savisiurbis siurblys
2. Valdiklis. ElectronicControl arba HiControl
3. Jungtis
4. 5–8l išsiplėtimo indas
5. Jungtys iš šulinio ar miesto tinklų ir į pastato sistemą
6. Elektros maitinimo jungtis

**Pastaba.** Naudojant valdiklius tiek ElectronicControl tiek HiControl su siurbliais, kurių paleidimo apvijų sužadavimo kondensatoriai yra montuojami ne pačiame siurblyje, o atskiroje dėžutėje, siurblio elektros maitinimo jungimo schema turi būti sekanti: elektros maitinimo rozetė → valdiklis → dėžutė su kondensatorium → siurblys.

#### HiControl jungimo schema



#### ElectronicControl jungimo schema



#### Rekomendacijos HiControl naudojimui

HiControl valdiklis su srauto rele puikiai tinka ekonominės klasės vandentiekio sistemose. Valdiklis įjungia siurbį kuomet sistemoje yra vartojimas ir slėgis nukrenta žemiau 1,5bar. Siurblys išjungiamas srauto reles pagalba, kuomet sistemoje vartojimo nėra. Išjungimo uždelsimas – 10s, t.y. užsukus maišytuvo kraną siurblys dar 10s veiks, nors vartojimo nebebus. Naudodami HiControl valdiklį, slėgio sistemoje nevaldote, todėl atidžiai pasirinkite siurbį pagal savo poreikius. Rekomenduojame prie galingesnių siurblių, kurių maksimalus sukeliamas slėgis 4 bar ir daugiau montuoti slėgio redukcinį vožtuvą sistemoje. Tuo būdu išvengsite per didelio slėgio prie maišytuvų pirmu maišytuvo atsikimo momentu. Jokia kita papildoma armatūra normaliam sistemos darbui užtikrinti nebūtina.

#### Rekomendacijos ElectronicControl naudojimui

ElectronicControl valdiklis turi integruotą dažnio keitiklį. Jo dėka užtikrinamas maksimalus komfortas vandentiekio sistemoje. Slėgis bus tolygus, nesvyruos net esant nepastoviam vartojimui. Naudojant šį valdiklį rekomenduojame sistemoje sumontuoti nedidelį 5–8l išsiplėtimo indą slėgio daviklio apsaugai nuo hidraulinį smūgių. Jokia kita papildoma armatūra normaliam sistemos darbui užtikrinti nereikalinga

#### Vandentiekio siurblių valdikliai

Modelis	Valdomo siurblio max srovė	Elektros jungtis	Prekių grupė	Artikulo numeris	Eur be PVM
ELECTRONICCONTROL-MM5-ACCESSOIRE	Iki 5A	1~ 230 V	PG14	4160333	633
ELECTRONICCONTROL-MM9-ACCESSOIRE	Iki 9A	1~ 230 V	PG14	4160334	678
HiControl 1-EK	Iki 10A	1~ 230 V	PG14	4190895	122
HiControl 1	Iki 10A	1~ 230 V	PG14	4190896	90

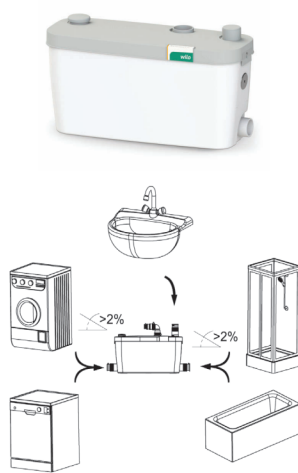
# DRENAŽAS IR NUOTEKOS

- Nefekalinių (HiDrainlift) ir fekalinių (HiSewlift) nuotekų perpumpavimo bakeliai.
- Ypatingai tylus veikimas.
- Nedideli matmenys, todėl lengvai tilps į jūsų sanmazgą.
- Įvairūs modeliai skirtingiems sanitariniams prietaisams pajungti.
- Bekvapiai dėl integruotų aktyvuotos anglies filtrų.
- Daugiau informacijos 24 ir 25 puslapiuose.

## HiDrainlift 3-24



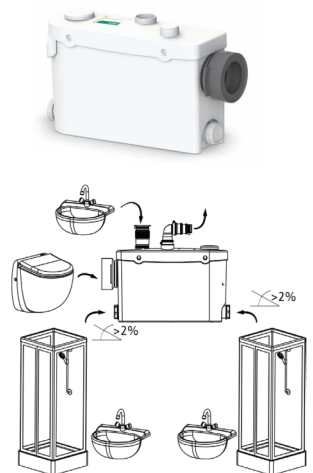
## HiDrainlift 3-35



## HiSewlift 3-35



## HiSewlift 3-I35



# Wilo – Drain TM ir TS

## Buitiniai drenažiniai panardinami siurbiai

### Ypatybės / privalumai TMW

- TMR palieka vos 2mm vandens prieduobėje
- TMW su sukuriniu mechanizmu pašalinančiu daugumą nuosėdų
- Maži matmenys ir lengvas svoris
- Integruota plūdė (išskyrus TM 32/8)

### Ypatybės / privalumai TSW

- Visiškai nerūdijančio plieno siurblys
- Tinka ir fontanams (gali veikt pastoviai)
- TSW su sukuriniu mechanizmu pašalinančiu daugumą nuosėdų
- Aukštos kokybės sandarinimas su papildoma purvo deflekcija



### Modelio kodo paaiškinimas

Pavyzdys: TSW 32/11 A

- T – panardinamas siurblys
- S – drenažas
- W – sukurinis mechanizmas
- 32 – slėginio vamzdžio pajungimo diametras
- /11 – maksimalus sukuriamas slėgis
- A – integruota plūdė

### Modelio kodo paaiškinimas

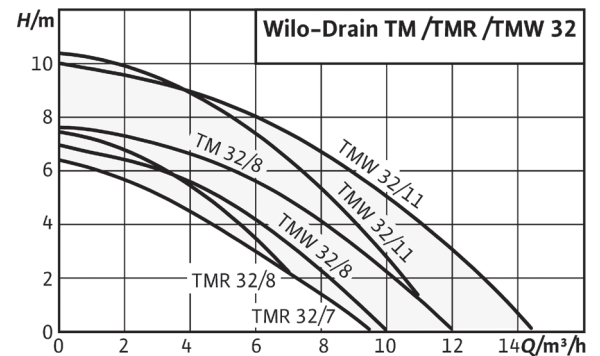
- Pavyzdys: TMW 32/11 HD
- TM – panardinamas siurblys
  - W(R) – W = Sukurinis mechanizmas, R =

Išsiurbimas iki 2mm

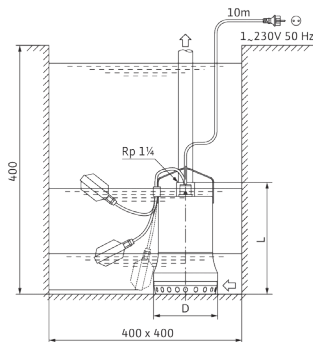
- 32 – slėginio vamzdžio pajungimo diametras
- /11 – maksimalus sukuriamas slėgis
- HD – agresyvioms terpėms

### Techniniai duomenys

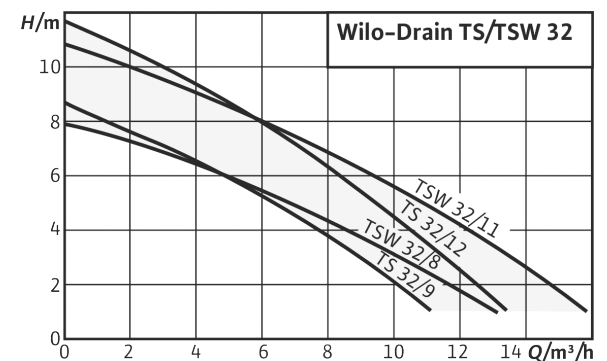
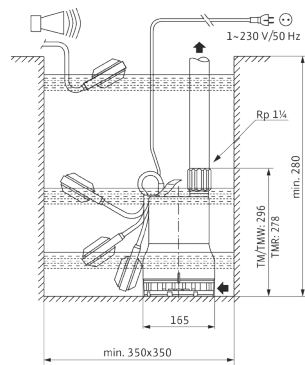
- Elektros maitinimas 1 ~, 230V/50Hz
- Darbinės terpės temperatūros +3°C ... +35°C. Periodu iki 3min gali pumpuoti +95°C
- Panardinimo gylis iki 7 m
- Apsaugos klasė IP68
- Kabelio ilgis 10 m
- Laisvas praėjimas 10 mm



### TMW prieduobės matmenys



### TSW prieduobės matmenys



### Wilo – Drain TM ir TS

Modelis	Variklio galia, kW	Elektros jungtis	Prekių grupė	Artikulo numeris	Eur be PVM
TM32/7	0,25	1~ 230 V	PG7	4048412	219
TM32/8-10M (be plūdės)	0,37	1~ 230 V	PG7	4048411	260
TMR32/8	0,37	1~ 230 V	PG7	4145325	234
TMR32/8-10M	0,37	1~ 230 V	PG7	4145326	260
TMR32/11	0,55	1~ 230 V	PG7	4145327	443
TMW32/8	0,37	1~ 230 V	PG7	4048413	234
TMW32/8-10m	0,37	1~ 230 V	PG7	4058059	317
TMW32/11	0,55	1~ 230 V	PG7	4048414	443
TMW32/11-10m	0,55	1~ 230 V	PG7	4058060	533
TMW32/11HD	0,55	1~ 230 V	PG7	4048715	592



## Wilo-Rexa MINI3

### Buitiniai fekalinų nuotekų siurbiai

#### Ypatybės / gaminio privalumai

- Integruota plūdė
- 40mm laisvas praėjimas
- Ketinis hidraulikos korpusas
- Keičiamas darbo ratas
- Nerūdijančio plieno siurblio korpusas
- Vortex tipo darbo ratas – patikima užsikimšimo prevencija



#### Konstrukcija

Panardinamas nuotekų siurblys

#### Naudojimas

- Ypač užterštomis terpėmis pumpuoti
- Namų/sklypo drenažui
  - Nuotekų šalinimui
  - Vandens ūkiui

#### Modelio kodo paaiškinimas

Pavyzdys: Wilo-Rexa MINI3-V04.09/M05-523/A-10m

- Rexa MINI3 – gaminio pavadinimas
- V – vortex darbo ratas
- 04 – pajungimo diametras (DN/10)
- 09 – Hidraulikos kodas
- M – variklis: M – vienfazis, T – trifazis
- 05 – Variklio galia (0,5/10) P2
- 523 – Dažnis (50Hz), Įtampa: 23 – (230V); 40 – (400V)
- A – Jungtis: P – su kištuku; A – su kištuku ir plūde; O – laisvas pajungimo galas
- 10m – kabelio ilgis m

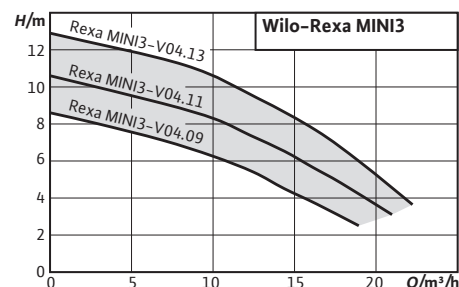
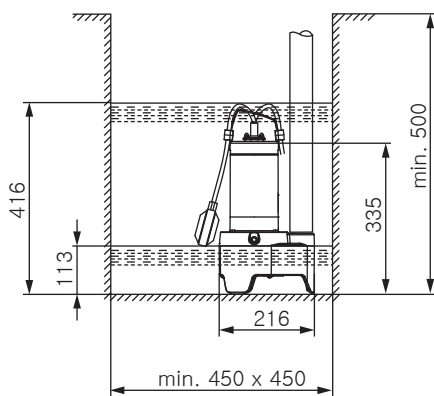
#### Medžiagos

- Darbo ratas – plastikas
- Hidraulikos korpusas – ketus
- Variklio korpusas – nerūdijantis plienas (1.4301)

#### Bendri techniniai duomenys

- Laisvas praėjimas – 40mm
- Veikimo režimas panardinus – S1

- Veikimo režimas napanardinus – S3-20%
- Apsaugos klasė – IP68
- Izoliacijos klasė – F
- Maks. įsijungimų skaičius per valandą – 30
- Skysčio temperatūra – +3°C iki +40°C



#### Wilo-Drain STS 40 ir TC 40

Modelis	Variklio galia, kW	Elektros jungtis	Elektros kištukas	Integruota plūdė	Artikulo numeris	Eur be PVM
Rexa MINI3-V04.09/M05-523/A-10M*	0,5	1~230V	Yra	Yra	PG07 3094009	483
Rexa MINI3-V04.09/M05-523/A-5M**	0,5	1~230V	Yra	Yra	PG07 3094002	469
Rexa MINI3-V04.09/M05-523/P-10M	0,5	1~230V	Yra	Nėra	PG07 3094008	472
Rexa MINI3-V04.09/M05-523/P-5M	0,5	1~230V	Yra	Nėra	PG07 3094001	447
Rexa MINI3-V04.09/T05-540/O-10M	0,5	3~400V	Nėra	Nėra	PG07 3094010	451
Rexa MINI3-V04.09/T05-540/O-5M	0,5	3~400V	Nėra	Nėra	PG07 3094003	426
Rexa MINI3-V04.11/M06-523/A-10M	0,6	1~230V	Yra	Yra	PG07 3094012	514
Rexa MINI3-V04.11/M06-523/A-5M	0,6	1~230V	Yra	Yra	PG07 3094005	483
Rexa MINI3-V04.11/M06-523/P-10M	0,6	1~230V	Yra	Nėra	PG07 3094011	502
Rexa MINI3-V04.11/M06-523/P-5M	0,6	1~230V	Yra	Nėra	PG07 3094004	476
Rexa MINI3-V04.11/T06-540/O-10M	0,6	3~400V	Nėra	Nėra	PG07 3094013	472
Rexa MINI3-V04.11/T06-540/O-5M	0,6	3~400V	Nėra	Nėra	PG07 3094006	447
Rexa MINI3-V04.13/M08-523/A-5M	0,75	1~230V	Yra	Yra	PG07 3094007	497
<b>Priedai</b>						
Kriaušinė plūdė MS1				PG14	2004593	132
Plūdė WA 65 su 10m kabelio				PG14	503211893	53
Plūdė WA 65 su 20m kabelio				PG14	2004431	80
Plūdė WA 65 su 5m kabelio				PG14	503211390	27
Atvirkštinė plūdė WA 65 su 10 m kabelio				PG14	2006027	53
Atvirkštinė plūdė WA 65 su 20 m kabelio				PG14	2004429	80
Atvirkštinė plūdė WA 65 su 5 m kabelio				PG14	503211595	39

\*Atitinka STS 40/8A

\*\*Atitinka TC40/8



## Wilo-HiDrainlift 3

### Buitiniai nefekalinių nuotekų perpumpavimo įrenginiai

#### Ypatybės / privalumai TMW

- Labai kompaktiška konstrukcija
- Šiluminė variklio apsauga
- Ypatingai tylus veikimas
- Įmontuotas anglies filtras (nebūtina prijungti prie vėdinimo kanalų)
- Mažos elektros sąnaudos



#### Konstrukcija

Nutekamojo vandens be fekalijų perpumpavimo įrenginys

#### Naudojimas

- Nuotekų surinkimui ir perpumpavimui iš sanitarinių ir kitų nefekalines nuotekas išleidžiančių įrenginių
- Skirti tik buitiniam naudojimui ir nuotekoms be fekalijų, pluošto, tepalo ir alyvos pumpuoti

Tyčiausias

#### Modelio kodo paaiškinimas

Pavyzdys: Wilo-HiDrainlift 3-24

- HiDrainlift – befekalinių nuotekų perpumpavimo įrenginys
- 3 – įrenginio klasė
- 2 – maksimalus prijungiamų prietaisų skaičius
- 4 – sukuriama slėgis optimalaus debito režime

#### Medžiagos

- Siurblio korpusas: „PPGF30“
- Variklio korpusas: „PPGF30“
- Sandariklis: „EPDM“
- Talpyklos medžiaga: PP

#### Tiekimo komplektacija

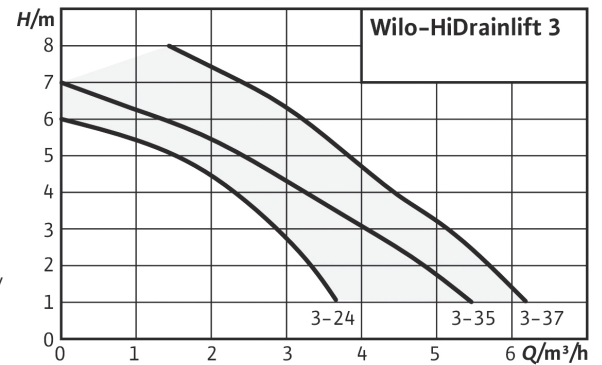
- Pilnai sukomplektuotas įrenginys su

anglies filtrais ir įmontuotais atbuliniais vožtuvais

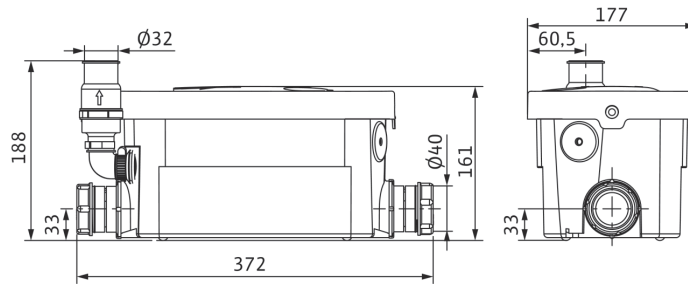
- Pritekėjimo ir slėginių vamzdinių prijungimo rinkinys
- Montavimo ir naudojimo instrukcija

#### Techniniai duomenys

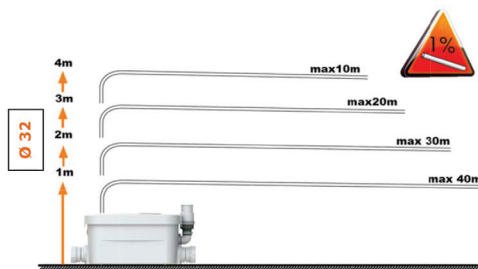
- 1,5 m įjungimo į elektros tinklą kabelis su žemėjimo kištuku (išskyrus „HiDrainlift 3-24“)
- Pumpuojamosios terpės temperatūra ne aukštesnė negu 35 °C (ne aukštesnė negu 60/75 °C ne ilgiau negu 5 minutes, atsižvelgiant į modelį)
- Slėgio jungtis DN 32
- Įvado jungtis DN 40
- Apsaugos laipsnis IP 44



Ypatingai maži matmenys, palyginkite su krepšinio kamuoliu



HiDrainlift 3-24



HiDrainlift 3-35



#### Wilo-HiDrainlift 3

Modelis	Variklio galia, kW	Elektros jungtis	Prekių grupė	Artikulo numeris	Eur be PVM
HiDrainlift3-24	0,25	1~ 230 V	PG7	4191678	469
HiDrainlift3-35	0,4	1~ 230 V	PG7	4191679	550
HiDrainlift3-37	0,4	1~ 230 V	PG7	4191680	584

## Wilo-HiSewlift 3

### Buitiniai fekalinų nuotekų perpumpavimo įrenginiai

#### Ypatybės / gaminio privalumai

- Labai kompaktiška konstrukcija
- Siurblys su smulkintuvu
- Šiluminė variklio apsauga
- Ypatingai tylus veikimas
- Įmontuotas anglies filtras (nebūtina prijungti prie vėdinimo kanalų)
- Mažos elektros sąnaudos



#### Konstrukcija

Nutekamojo vandens tiek su tiek be fekalinų perpumpavimo įrenginys

#### Naudojimas

- Nuotekų surinkimui ir perpumpavimui iš sanitarinių nuotekas išleidžiančių įrenginių
- Skirti tik buitiniam naudojimui ir nuotekoms be pluoštinių medžiagų, tepalo, alyvos ir kietųjų dalelių (kaip smėlis, kauliukai ir pan.) pumpuoti

Tyliausias

#### Modelio kodo paaiškinimas

Pavyzdys: Wilo-HiSewlift 3-I35

- 3 – įrenginio klasė
- I – skirtas įmontuoti į pertvaras
- 3 – maksimalus prijungiamų prietaisų skaičius
- 5 – sukuriama slėgis optimalaus debito režime

#### Medžiagos

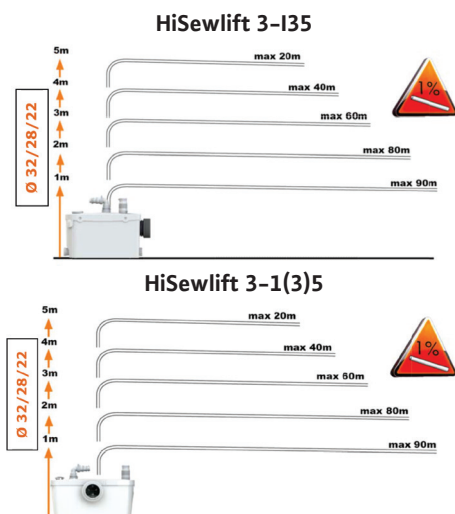
- Siurblio korpusas: „PPGF30“
- Variklio korpusas: „PPGF30“
- Sandariklis: „EPDM“
- Talpyklos medžiaga: PP

#### Tiekimo komplektacija

- Pilnai sukomplektuotas įrenginys su smulkintuvu, anglies filtrais ir įmontuotais atbuliniais vožtuvais
- Pritekėjimo ir slėginių vamzdžių prijungimo rinkinys
- Montavimo ir naudojimo instrukcija

#### Techniniai duomenys

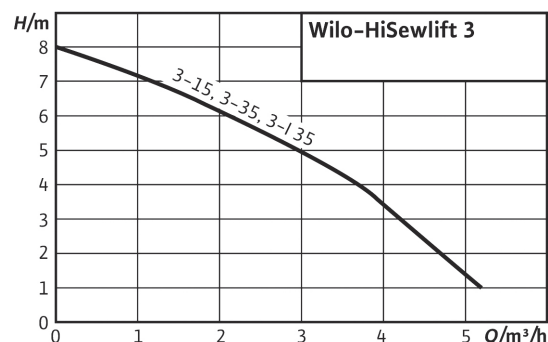
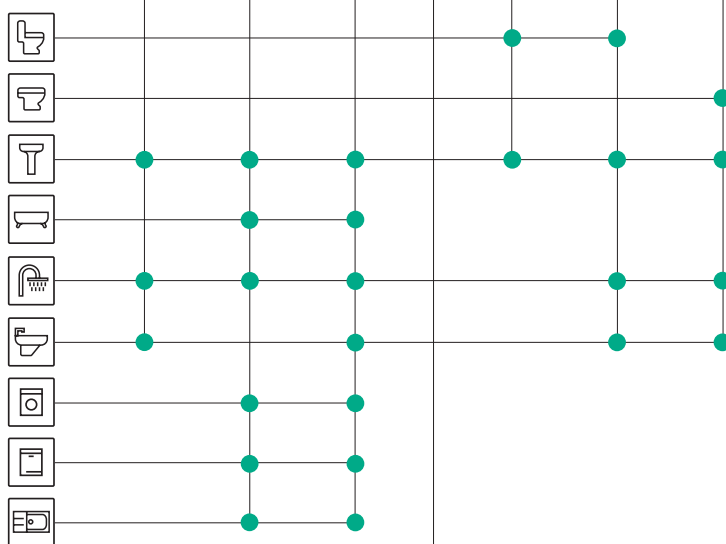
- Jungiamasis tinklo kabelis 1,5 m, su įžemintu kištuku
- Darbinės terpės temperatūra maks. 35 °C
- Slėgio jungtis DN 32
- Įvado jungtis DN 40
- Apsaugos laipsnis IP 44



#### Wilo-HiDrainlift



#### Wilo-HiSewlift



#### Wilo-HiSewlift 3

Modelis	Variklio galia, kW	Elektros jungtis	Prekių grupė	Artikulo numeris	Eur be PVM
HiSewlift3-15	0,4	1~ 230 V	PG7	4191675	517
HiSewlift3-35	0,4	1~ 230 V	PG7	4191677	610
HiSewlift3-I35 (įmontuojamas)	0,4	1~ 230 V	PG7	4191674	784

## Gręžinio siurblių parinkimo lentelė

### Lentelė naudotina kuomet tenkinamos šios sąlygos:

- Individualus gyvenamasis namas iki 5–6 gyventojų
- Atstumas nuo gręžinio iki namo ne daugiau 50m, aukščių skirtumas ne daugiau 10m
- Lentelė netinkama jei yra naudojami automatizuoti didelio našumo įrenginiai pvz.: laistymui ir pan.

Gręžinio gylis	20	30	40	50	60	70	80	90	100
Siurblio modelis	[m]	[m]	[m]	[m]	[m]	[m]	[m]	[m]	[m]
TWU 4-0407 EM C									
TWU 4-0409 EM C									
TWU 4-0414 EM C									
TWU 4-0418 EM C									
TWU 4-0427 EM C									



## Šildymo sistemų cirkuliacinių siurblių parinkimo lentelė

### Lentelė naudotina kuomet tenkinamos šios sąlygos:

- Šildymo sistema sumontuota tvarkingai be papildomų didesnių nuostolių, t.y. vamzdynai ne permaži, nėra perteklinės armatūros ir pan.
- Naudojantis lentele sistemose su šilumos siurbliu įsitikinti, kad šilumos siurblio pasipriešinimas nedidesnis kaip 1m.v.st. (10kPa)

Sistemos tipas	Šildomas plotas [m <sup>2</sup> ]				
	100	150	200	250	300
Radiatoriai	PICO 25/1-4	PICO 25/1-4	PICO 25/1-4	PICO 25/1-6	PICO 25/1-6
Grindų šildymas	PICO 25/1-4	PICO 25/1-6	PICO 25/1-6	PICO 25/1-8	PICO 25/1-8

### Patarimai ir rekomendacijos:

- Stratos PICO siurblio funkciją „Auto pilot“  naudokite tik prie kieto kuro katilo mažajame rate. Naudodami šitą funkciją siurblių prie elektros maitinimo tinklo galite jungti tiesiai, nebereikalinga temperatūrinė rele
- Jeigu jūsų šildymo sistema yra radiatorinė su termostatiniais ventiliais naudokite  $\Delta p-v$  valdymo režimą. Kitu atveju rinkitės  $\Delta p-c$ . Jei  $\Delta p-c$  režimo nėra, tik tada naudokite pastovių sūkių režimą.
- Stratos PICO siurblio funkciją „Dynamic Adapt“  naudokite visuomet, kuomet naudojate  $\Delta p-v$  valdymo režimą.
- Norėdami du šlapio rotoriaus siurblius sujungti lygiagrečiai ir valdyti kaip vieną siurblių naudokite Stratos serijos siurblius su IF moduliais.
- Stratos PICO-Z siurblio valdymo režimą  $\Delta p-c$  naudokite kintamo debito karšto vandens recirkuliacinėse sistemose, kitu atveju rekomenduojame naudoti temperatūrinį valdymo režimą. Nuodojant pastarąjį nekintamo debito sistemose nepamirškite tvarkingai nustatyti T<sub>min</sub> ir Q<sub>min</sub>, ir gausite pakankamai ženklų elektros ir šiluminės energijos sutaupymą.
- Prieš naudodami Heatfixx siurblių vienvamzdėse sistemose būtinai pasitarkite su specialistais
- Ekonomiškiausias vandentiekio siurblių valdymo būdas – HiControl valdiklis su srauto rele. Tik nepamirškite prie galingesnių siurblių susimontuoti slėgio redukcinį vožtuvą. Kitaip pirmu momentu po atsukimo iš čiaupo galite gauti per didelius slėgius.
- Komfortiškiausias ir efektyviausias vandentiekio siurblių valdymo būdas yra su ElectronicControl valdikliu, kuriame yra integruotas dažnio keitiklis
- Esminis šulinio siurblio privalumas – jokių siurblio keliamo triukšmo namuose.
- Rinkdamiesi gręžinio siurblių rinkitės ne pagal variklio galią, bet pagal sukeliama slėgį. Kaip apsiskaičiuoti reikiamą siurblio slėgį galite pasižiūrėti mūsų tinklapyje rubrikoje „kaip pasirinkti vandens tiekimo siurblių“.
- Naudodami panardinamus siurblius su integruota plūde drenažo ar nuotekų perpumpavimui nepamirškite apie avarinio lygio signalizaciją.
- Rinkdamiesi HiDrainlift ir HiSewlift įrenginius pasitarkite ar jūsų pasirinktas įrenginys gali aptarnauti norimus prietaisus.
- Kondensato nuo kondensacinių katilų nepumpuokite su buitinais nuotekų įrenginiais HiDrainlift ir HiSewlift. Jie tam neskirti ir gali neatlaikyti kondensato agresyvumo. Tam reikalui naudokite DrainLift CON įrenginius.
- Naudojant valdiklius tiek ElectronicControl tiek HiControl su siurbliais kurių paleidimo apvijų sužadinimo kondensatoriai yra montuojami ne pačiame siurblyje, o atskiroje dėžutėje siurblio elektros maitinimo jungimo schema turi būti sekanti: elektros maitinimo rozetė -> valdiklis -> dėžutė su kondensatorium -> siurblys.

Grundfos	Fazių sk.	Montavimo ilgis [mm]	Wilo standartinis siurblys	Fazių sk.	Montavimo ilgis [mm]	Wilo „Premium“ klasės elektroninis siurblys	Fazių sk.	Montavimo ilgis [mm]	Wilo standartinės klasės elektroninis siurblys	Fazių sk.	Montavimo ilgis [mm]
Rp 1 (Standartinis jungties prie vamzdyno dydis)											
UPS 25-30	1	180	Star-RS 25/4	1	180	Stratos PICO 25/1-4	1	180	Yonos PICO 25/1-4	1	180
UPS 25-40	1	180	Star-RS 25/4	1	180	Stratos PICO 25/1-4	1	180	Yonos PICO 25/1-4	1	180
UPS 25-50	1	180	Star-RS 25/6	1	180	Stratos PICO 25/1-6	1	180	Yonos PICO 25/1-6	1	180
UPS 25-55	1	180	TOP-S 25/5	1	180	Stratos MAXO 25/0,5-6					
UPS 25-60	1	180	Star-RS 25/6	1	180	Stratos PICO 25/1-6	1	180	Yonos PICO 25/1-6	1	180
UPS 25-80	1	180	TOP-S 25/7	1	180	Stratos 25/1-8	1	180	Yonos MAXO 25/0,5-7	1	180
UPS 25-100	1	180	TOP-S 25/10	1	180	Stratos 25/1-10	1	180	Yonos MAXO 25/0,5-10	1	180
			Star-RS 25/7	1	180	-	1	180	Yonos PICO 25/1-8	1	180
			Star-RS 25/8	1	180	-	1	180	Yonos PICO 25/1-8	1	180
Rp 1 1/4											
UPS 32-25	1	180	Star-RS 30/4	1	180	Stratos PICO 30/1-4	1	180	Yonos PICO 30/1-4	1	180
UPS 32-30	1	180	Star-RS 30/4	1	180	Stratos PICO 30/1-4	1	180	Yonos PICO 30/1-4	1	180
UPS 32-40	1	180	Star-RS 30/4	1	180	Stratos PICO 30/1-4	1	180	Yonos PICO 30/1-4	1	180
UPS 32-50	1	180	Star-RS 30/6	1	180	Stratos PICO 30/1-6	1	180	Yonos PICO 30/1-6	1	180
UPS 32-55	1	180	TOP-RL 30/7,5	1	180	Stratos MAXO 30/0,5-6	1	180	Yonos MAXO 30/0,5-7	1	180
UPS 32-60	1	180	Star-RS 30/6	1	180	Stratos PICO 30/1-6	1	180	Yonos PICO 30/1-6	1	180
UPS 32-80	1	180	TOP-S 30/10	1	180	Stratos MAXO 30/0,5-10	1	180	Yonos MAXO 30/0,5-10	1	180
UPS 32-100	1	180	TOP-S 30/10	1	180	Stratos MAXO 30/0,5-12	1	180	Yonos MAXO 30/0,5-10	1	180
DN 32											
UPS 32-50 F	1	220				Stratos MAXO 32/0,5-8	1	220	Yonos MAXO 32/0,5-10 PN 6/10		220
UPS 32-60 F	1~/3~	220				Stratos MAXO 32/0,5-8	1	220	Yonos MAXO 32/0,5-10 PN 6/10		220
UPS 32-80 F	1	220				Stratos MAXO 32/0,5-10	1	220	Yonos MAXO 32/0,5-10 PN 6/10		220
UPS 32-100 F	1	220				Stratos MAXO 32/0,5-10	1	220	Yonos MAXO 32/0,5-11 PN 6/10		220
UPS 32-120 F	1~/3~	220				Stratos MAXO 32/0,5-10	1	220	Yonos MAXO 32/0,5-11 PN 6/10		220
DN 40											
UPS 40-30 F	1~/3~	250	TOP-S 40/4	1~/3~	220	Stratos MAXO 40/0,5-4	1	220	Yonos MAXO 40/0,5-4	1	220
UPS 40-60/4 F	1~/3~	250	TOP-S 40/7	1~/3~	250	Stratos MAXO 40/0,5-8	1	220	Yonos MAXO 40/0,5-8	1	220
UPS 40-60/2 F	1~/3~	250	TOP-S 40/7	1~/3~	250	Stratos MAXO 40/0,5-8	1	220	Yonos MAXO 40/0,5-8	1	220
UPS 40-80 F	1	250	TOP-S 40/7	1	250	Stratos MAXO 40/0,5-10	1	220	Yonos MAXO 40/0,5-8	1	220
UPS 40-120 F	1~/3~	250	TOP-S 40/10	1	250	Stratos MAXO 40/0,5-12	1	250	Yonos MAXO 40/0,5-12	1	250
UPS 40-180 F	1~/3~	250	TOP-S 40/15	1~/3~	250	Stratos MAXO 40/0,5-16	1	250	Yonos MAXO 40/0,5-16	1	250
DN50											
UPS 50-30 F	1~/3~	280	TOP-S 50/4	1~/3~	240	Stratos MAXO 50/0,5-6	1	240	Yonos MAXO 50/0,5-8	1	240
UPS 50-60/4 F	1~/3~	280	TOP-S 50/7	1~/3~	280	Stratos MAXO 50/0,5-9	1	280	Yonos MAXO 50/0,5-9	1	280
UPS 50-60/2 F	1~/3~	280	TOP-S 50/7	1~/3~	280	Stratos MAXO 50/0,5-9	1	280	Yonos MAXO 50/0,5-9	1	280
UPS 50-120 F	1~/3~	280	TOP-S 50/10	1~/3~	280	Stratos MAXO 50/0,5-12	1	280	Yonos MAXO 50/0,5-12	1	280
UPS 50-180 F	1~/3~	280	TOP-S 50/15	3	340	Stratos MAXO 50/0,5-16	1	340	Yonos MAXO 50/0,5-16	1	340
UPS 50-185 F	1~/3~	280	TOP-S 50/15	3	340	Stratos MAXO 50/0,5-16	1	340	Yonos MAXO 50/0,5-16	1	340

## Pastabos:

- Neatitinkamai tarp siurblių montажinių ilgių lentelėje pažymėti raudona spalva
- Turint darbo tašką (debitą ir slėgį) būtina patikrinti ar lentelėje nurodytas analogas tenkina darbo taško parametrus
- Visi elektroniniai siurbliai vienfaziai, todėl keičiant trifazius siurblius į elektrinius rekomenduojame pasikonsultuoti su elektriku
- Keičiant esamą siurblių į trumpesnį elektroninį galime pasiūlyti tarpinę jungtį. Dėl kainos ir tiekimo kreipkitės į Wilo Lietuva

Daugiau informacijos telefonu 8 5 213 64 95 arba [www.wilo.lt](http://www.wilo.lt)



Wilo standartinis siurblys			Wilo elektroninis siurblys		
Markė	Variklis	Montavimo ilgis [mm]	Markė	Variklis	Montavimo ilgis [mm]
Rp 1 (Standartinis jungties prie vamzdyno dydis)					
TOP-S 25/5	1	180	Yonos MAXO 25/0,5-7	1	180
TOP-S 25/5	3	180	Yonos MAXO 25/0,5-7	1	180
TOP-S 25/7	1	180	Yonos MAXO 25/0,5-7	1	180
TOP-S 25/7	3	180	Yonos MAXO 25/0,5-7	1	180
TOP-RL 25/7,5	1	180	Yonos MAXO 25/0,5-7	1	180
TOP-S 25/10	1	180	Yonos MAXO 25/0,5-10	1	180
TOP-S 25/10	3	180	Yonos MAXO 25/0,5-10	1	180
Rp 1 1/4					
TOP-S 30/4	1	180	Yonos MAXO 30/0,5-7	1	180
TOP-S 30/4	3	180	Yonos MAXO 30/0,5-7	1	180
TOP-RL 30/4	1	180	Yonos MAXO 30/0,5-7	1	180
TOP-S 30/5	1	180	Yonos MAXO 30/0,5-7	1	180
TOP-S 30/5	3	180	Yonos MAXO 30/0,5-7	1	180
TOP-RL 30/6,5	1	180	Yonos MAXO 30/0,5-7	1	180
TOP-S 30/7	1	180	Yonos MAXO 30/0,5-7	1	180
TOP-S 30/7	3	180	Yonos MAXO 30/0,5-7	1	180
TOP-RL 30/7,5	1	180	Yonos MAXO 30/0,5-7	1	180
TOP-S 30/10	1	180	Yonos MAXO 30/0,5-10; Yonos MAXO 30/0,5-12	1	180
TOP-S 30/10	3	180		1	180
DN 40					
TOP-S 40/4	1	220	Yonos MAXO 40/0,5-4	1	220
TOP-S 40/4	3	220	Yonos MAXO 40/0,5-4	1	220
TOP-S 40/7	1	250	Yonos MAXO 40/0,5-8	1	220
TOP-S 40/7	3	250	Yonos MAXO 40/0,5-8	1	220
TOP-S 40/10	1	250	Yonos MAXO 40/0,5-12	1	250
TOP-S 40/10	3	250	Yonos MAXO 40/0,5-12	1	250
DN 50					
TOP-S 50/4	1	240	Yonos MAXO 50/0,5-8	1	240
TOP-S 50/4	3	240	Yonos MAXO 50/0,5-8	1	240
TOP-S 50/7	1	280	Yonos MAXO 50/0,5-8	1	240
TOP-S 50/7	3	280	Yonos MAXO 50/0,5-8	1	240
TOP-S 50/10	1	280	Yonos MAXO 50/0,5-12	1	280
TOP-S 50/10	3	280	Yonos MAXO 50/0,5-12	1	280
TOP-S 50/15	3	340	Yonos MAXO 50/0,5-16	1	340
DN 65					
TOP-S 65/7	1	280	Yonos MAXO 65/0,5-9	1	280
TOP-S 65/7	3	280	Yonos MAXO 65/0,5-9	1	280
TOP-S 65/10	1	340	Yonos MAXO 65/0,5-12	1	340
TOP-S 65/10	3	340	Yonos MAXO 65/0,5-12	1	340
TOP-S 65/13	3	340	Yonos MAXO 65/0,5-16	1	340
TOP-S 65/15	3	340	Yonos MAXO 65/0,5-16	1	340
DN 80					
TOP-S 80/7	1	360	Yonos MAXO 80/0,5-6	1	360
TOP-S 80/7	3	360	Yonos MAXO 80/0,5-6	1	360
TOP-S 80/10	3	360	Yonos MAXO 80/0,5-12	1	360

Grundfos elektroninis siurblys			Wilo elektroninis siurblys		
Markė	Variklis	Montavimo ilgis [mm]	Markė	Variklis	Montavimo ilgis [mm]
Rp 1 (Standartinis jungties prie vamzdyno dydis)					
Magna 1 25-40	1	180	Yonos MAXO 25/0,5-7	1	180
Magna 1 25-60	1	180	Yonos MAXO 25/0,5-7	1	180
Magna 1 25-80	1	180	Yonos MAXO 25/0,5-7	1	180
Magna 1 25-100	1	180	Yonos MAXO 25/0,5-10	1	180
Magna 1 25-120	1	180	Yonos MAXO 25/0,5-12	1	180
Rp 1 1/4					
Magna 1 32-40	1	180	Yonos MAXO 30/0,5-7	1	180
Magna 1 32-60	1	180	Yonos MAXO 30/0,5-7	1	180
Magna 1 32-80	1	180	Yonos MAXO 30/0,5-7	1	180
Magna 1 32-100	1	180	Yonos MAXO 30/0,5-10	1	180
DN 32					
Magna 1 32-80 F	1	220	Stratos 32/1-10	1	220
Magna 1 32-100 F	1	220	Stratos 32/1-10	1	220
Magna 1 32-120 F	1	220	Stratos 32/1-12	1	220
DN 40					
Magna 1 40-40 F	1	220	Yonos MAXO 40/0,5-4	1	220
Magna 1 40-60 F	1	220	Yonos MAXO 40/0,5-8	1	220
Magna 1 40-80 F	1	220	Yonos MAXO 40/0,5-8	1	220
Magna 1 40-100 F	1	220	Yonos MAXO 40/0,5-12	1	250
Magna 1 40-120 F	1	250	Yonos MAXO 40/0,5-12	1	250
DN 50					
Magna 1 50-60 F	1	240	Yonos MAXO 50/0,5-8	1	240
Magna 1 50-80 F	1	240	Yonos MAXO 50/0,5-9	1	280
Magna 1 50-100 F	1	280	Yonos MAXO 50/0,5-9	1	280
Magna 1 50-120 F	1	280	Yonos MAXO 50/0,5-12	1	280
DN 65					
Magna 1 65-100 F	1	340	Yonos MAXO 65/0,5-9	1	280
Magna 1 65-120 F	1	340	Yonos MAXO 65/0,5-12	1	340

Online siurblių pakeitimo katalogas  
[www.wilonavigacija.lt](http://www.wilonavigacija.lt)

Kainynas galioja nuo 2021 m. sausio 1 d.  
 Kainos be PVM. Galimi pakeitimai.

Dėl pristatymo terminų, servisinio aptarnavimo ir pan.  
 kreiptis į UAB „WILO Lietuva“ tel.: +370 5 213 64 95

## Wilo Isar BOOST5 – premium klasės vandens siurblys



### Wilo Isar BOOST5 – užtikrintas slėgis visada ir visur!

- Integruotas dažnio keitiklis – pastovus slėgis iš krano
- Triukšmo izoliacija – ypatingai tylus darbas
- Savisiurbis/nesavisiurbis išpildymas – vienas modelis bet kuriai sistemai
- Integruotos net 12 siurblio apsaugų – patikimiausias veikimas
- Kintami siurblio sūčiai – efektyviausias energijos vartojimas
- Integruotas valdiklis – jokių papildomų valdymo elementų
- Integruotas atbulinis vožtuvas ir išsiplėtimo indas – jokios papildomos armatūros
- LCD valdymo panelė – ypatingai lengvas ir paprastas siurblio valdymas
- 360° pasukami vamzdyno pajungimo antgaliai – lengvai pritaikomas prie esamų montavimo sąlygų
- Didelė ir lengvai prieinama siurblio užpylimo anga – lengvas ir greitas hidraulikos užpildymas
- Reguliuojamos atraminė kojos – lengvas pritaikymas prie grindų nelygumų