

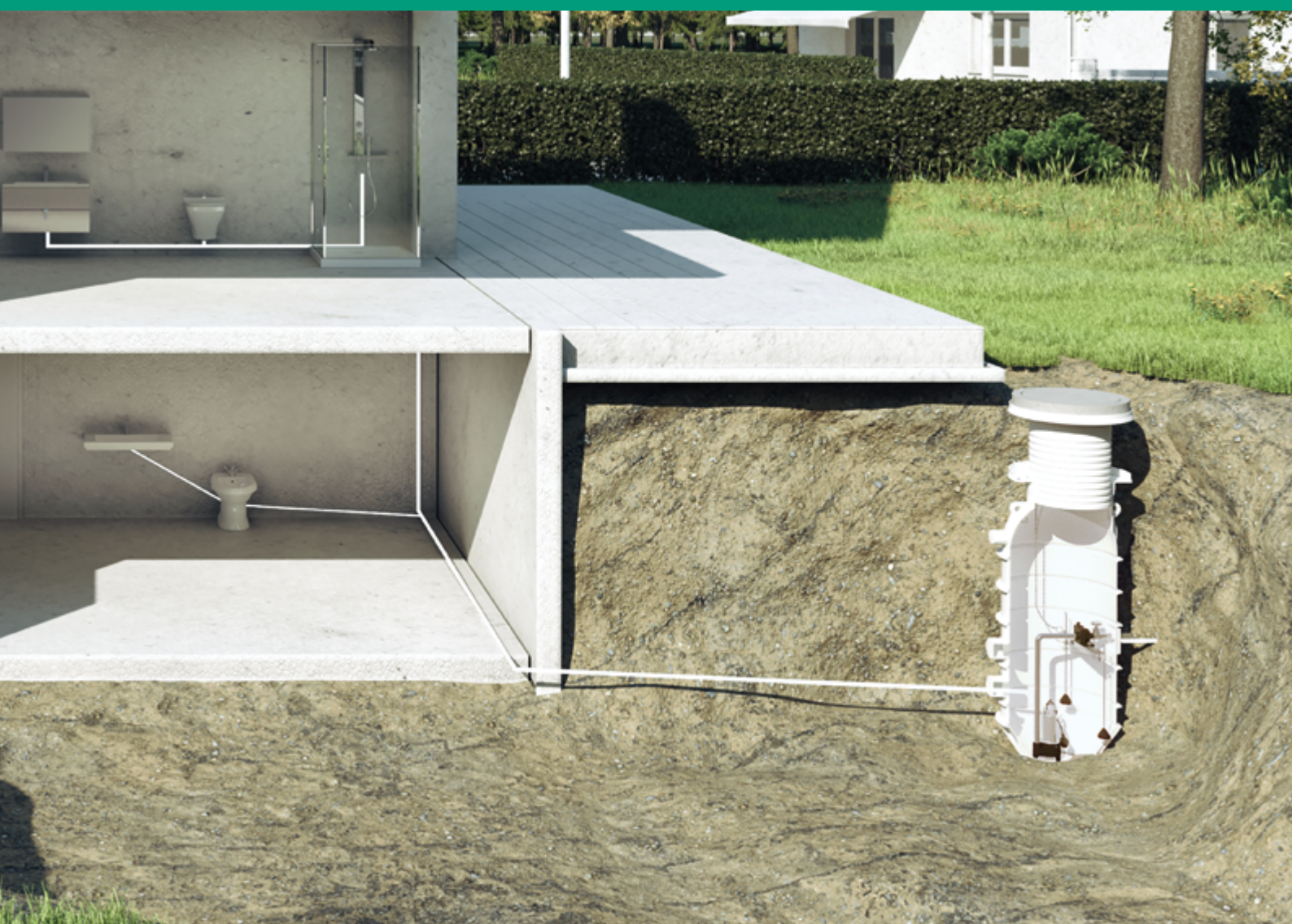
Pioneering for You

**wilo**



Wilo-Rexa MINI3

# Погружной дренажный насос







# Погружной дренажный насос

## Wilo-Rexa MINI3

### Тип

Погружной насос для отвода сточных вод для повторно-кратковременного режима работы для стационарной и мобильной установки в погруженном состоянии.

### Обозначение

Пример: **Wilo-Rexa MINI3-V04.11/M06-523/A-5M**

Rexa	Погружной насос для отвода сточных вод
MINI3	Серия
V	Свободновихревое рабочее колесо
04	Номинальный диаметр подсоединения к напорному патрубку G 1½
11	Максимальный напор в м
M	Тип подключения к электросети: M = 1~ T = 3~
06	Значение/10 = мощность электродвигателя P <sub>2</sub> в кВт
5	Частота (5 = 50 Гц, 6 = 60 Гц)
23	Обозначение напряжения электросети (230 В)
A	Дополнительное оснащение: → Без обозначения = со свободным концом кабеля → P = со штекером → A = с поплавковым выключателем и штекером
5M	Длина кабеля электропитания

### Применение

Перекачивание следующих жидкостей:

- Сточная вода без содержания фекалий
- Загрязненная вода

### Технические характеристики

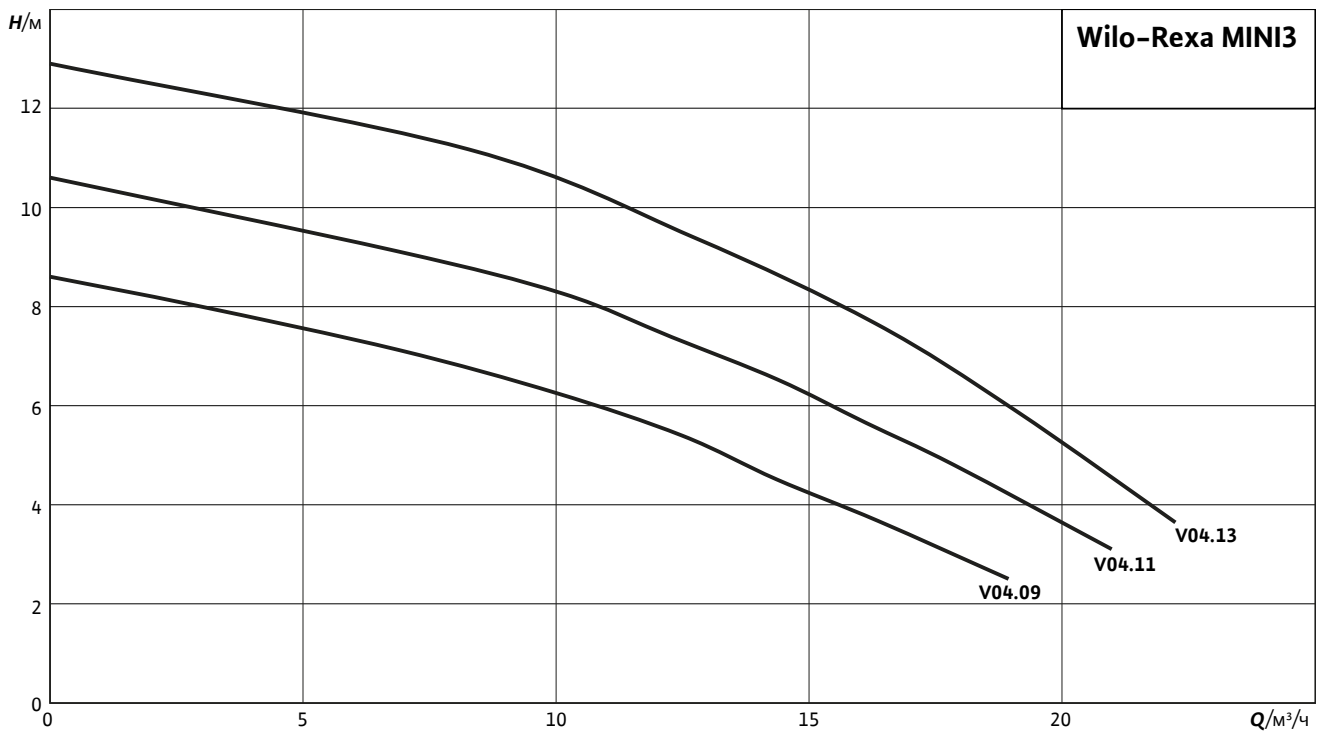
- Электроподключение к сети: 1~ 230 В, 50 Гц или 3~ 400 В, 50 Гц
- Режим работы в погруженном состоянии: S1
- Режим работы в непогруженном состоянии: S3 15%
- Класс защиты: IP68
- Класс нагревостойкости изоляции: F
- Температура перекачиваемой жидкости 3 ... 40 °C
- Свободный сферический проход: 40 мм

### Особенности/преимущества продукции

- Высокая эффективность и надежность благодаря оптимизированной гидравлической части
- Простой монтаж – даже в узких дренажных колодцах благодаря легкому и компактному дизайну со встроенным конденсатором и резьбовому патрубку
- Надежное использование в различных дренажных системах благодаря устойчивому к коррозии рабочему колесу и герметичному кабельному вводу
- Увеличенные интервалы технического обслуживания благодаря камере уплотнений и двойному торцевому уплотнению
- Быстрое обслуживание благодаря прямому доступу к камере уплотнений и корпусу насоса



## Характеристики Wilo-Rexa MINI3



## ДАННЫЕ ДЛЯ ЗАКАЗА

	Подключение к сети	Поплавковый выключатель	Масса нетто, примерно	Артикул
Rexa MINI3-V04.09/M05-523/P-5M	1~230 В, 50 Гц	нет	13 кг	3094001
Rexa MINI3-V04.09/M05-523/A-5M	1~230 В, 50 Гц	да	13 кг	3094002
Rexa MINI3-V04.09/T05-540/O-5M	3~400 В, 50 Гц	нет	13 кг	3094003
Rexa MINI3-V04.11/M06-523/P-5M	1~230 В, 50 Гц	нет	14 кг	3094004
Rexa MINI3-V04.11/M06-523/A-5M	1~230 В, 50 Гц	да	14 кг	3094005
Rexa MINI3-V04.11/T06-540/O-5M	3~400 В, 50 Гц	нет	13 кг	3094006
Rexa MINI3-V04.13/M08-523/A-5M	1~230 В, 50 Гц	да	14 кг	3094007
Rexa MINI3-V04.09/M05-523/P-10M	1~230 В, 50 Гц	нет	14 кг	3094008
Rexa MINI3-V04.09/M05-523/A-10M	1~230 В, 50 Гц	да	14 кг	3094009
Rexa MINI3-V04.09/T05-540/O-10M	3~400 В, 50 Гц	нет	14 кг	3094010
Rexa MINI3-V04.11/M06-523/P-10M	1~230 В, 50 Гц	нет	15 кг	3094011
Rexa MINI3-V04.11/M06-523/A-10M	1~230 В, 50 Гц	да	15 кг	3094012
Rexa MINI3-V04.11/T06-540/O-10M	3~400 В, 50 Гц	нет	14 кг	3094013

## ТЕХНИЧЕСКИЕ ХАРАКТЕРИСТИКИ

Тип насоса	Rexa MINI3-V04.09/ M05-523/P-5M	Rexa MINI3-V04.09/ M05-523/A-5M	Rexa MINI3-V04.09/ T05-540/O-5M	Rexa MINI3-V04.09/ M05-523/P-10M
Подключение к сети	1~230 В, 50 Гц	1~230 В, 50 Гц	3~400 В, 50 Гц	1~230 В, 50 Гц

## Агрегат

Свободный сферический проход	40 мм	40 мм	40 мм	40 мм
Макс. расход $Q$	18.0 м <sup>3</sup> /ч	18.0 м <sup>3</sup> /ч	18.0 м <sup>3</sup> /ч	18.0 м <sup>3</sup> /ч
Макс. напор $H$	9 м	9 м	9 м	9 м
Режим работы (в погруженном состоянии)	S1	S1	S1	S1
Режим работы (в непогруженном состоянии)	S3-15%	S3-15%	S3-15%	S3-15%
Макс. глубина погружения	2 м	2 м	2 м	7 м
Температура перекачиваемой жидкости $T$	3.0...40.0 °C	3.0...40.0 °C	3.0...40.0 °C	3.0...40.0 °C
Вес, прим. $m$	13 кг	13 кг	13 кг	14 кг

## Данные электродвигателя

Номинальный ток $I_N$	3.3 А	3.3 А	1.3 А	3.3 А
Пусковой ток $I$	7.2 А	7.2 А	5.4 А	7.2 А
Тип пуска	Прямой	Прямой	Прямой	Прямой
Номинальная частота вращения $n$	2900 об/мин	2900 об/мин	2900 об/мин	2900 об/мин
Класс нагревостойкости изоляции	F	F	F	F
Макс. частота включений $t$	30.0 1/ч	30.0 1/ч	30.0 1/ч	30.0 1/ч
Допустимый перепад напряжения	±10 %	±10 %	±10 %	±10 %

## Кабель

Длина соединительного кабеля	5 м	5 м	5 м	10 м
Тип кабеля	H07RN-F	H07RN-F	H07RN-F	H07RN-F
Сечение кабеля	3G1 мм <sup>2</sup>	3G1 мм <sup>2</sup>	4G1 мм <sup>2</sup>	3G1 мм <sup>2</sup>
Тип штекера	С защитным контактом	С защитным контактом	нет	С защитным контактом
Тип соединения кабеля	Разъемный	Разъемный	Разъемный	Разъемный

## Оснащение/функции

Защита электродвигателя	Биметаллический датчик	Биметаллический датчик	Биметаллический датчик	Биметаллический датчик
Поплавковый выключатель	нет	да	нет	нет
Взрывозащита	нет	нет	нет	нет

## Материалы

Рабочее колесо	PK-GF30	PK-GF30	PK-GF30	PK-GF30
Корпус электродвигателя	1.4301	1.4301	1.4301	1.4301
Корпус насоса	EN-GJL-200	EN-GJL-200	EN-GJL-200	EN-GJL-200

## ТЕХНИЧЕСКИЕ ХАРАКТЕРИСТИКИ

Тип насоса	Rexa MINI3-V04.09/ M05-523/A-10M	Rexa MINI3-V04.09/ T05-540/O-10M	Rexa MINI3-V04.11/ M06-523/P-5M	Rexa MINI3-V04.11/ M06-523/A-5M
Подключение к сети	1~230 В, 50 Гц	3~400 В, 50 Гц	1~230 В, 50 Гц	1~230 В, 50 Гц

## Агрегат

Свободный сферический проход	40 мм	40 мм	40 мм	40 мм
Макс. расход $Q$	18.0 м <sup>3</sup> /ч	18.0 м <sup>3</sup> /ч	20.0 м <sup>3</sup> /ч	20.0 м <sup>3</sup> /ч
Макс. напор $H$	9 м	9 м	11 м	11 м
Режим работы (в погруженном состоянии)	S1	S1	S1	S1
Режим работы (в непогруженном состоянии)	S3-15%	S3-15%	S3-15%	S3-15%
Макс. глубина погружения	7 м	7 м	2 м	2 м
Температура перекачиваемой жидкости $T$	3.0...40.0 °C	3.0...40.0 °C	3.0...40.0 °C	3.0...40.0 °C
Вес, прим. $m$	14 кг	14 кг	14 кг	14 кг

## Данные электродвигателя

Номинальный ток $I_N$	3.3 А	1.3 А	4.1 А	4.1 А
Пусковой ток $I$	7.2 А	5.4 А	9.5 А	9.5 А
Тип пуска	Прямой	Прямой	Прямой	Прямой
Номинальная частота вращения $n$	2900 об/мин	2900 об/мин	2900 об/мин	2900 об/мин
Класс нагревостойкости изоляции	F	F	F	F
Макс. частота включений $t$	30.0 1/ч	30.0 1/ч	30.0 1/ч	30.0 1/ч
Допустимый перепад напряжения	±10 %	±10 %	±10 %	±10 %

## Кабель

Длина соединительного кабеля	10 м	10 м	5 м	5 м
Тип кабеля	H07RN-F	H07RN-F	H07RN-F	H07RN-F
Сечение кабеля	3G1 мм <sup>2</sup>	4G1 мм <sup>2</sup>	3G1 мм <sup>2</sup>	3G1 мм <sup>2</sup>
Тип штекера	С защитным контактом	нет	С защитным контактом	С защитным контактом
Тип соединения кабеля	Разъемный	Разъемный	Разъемный	Разъемный

## Оснащение/функции

Защита электродвигателя	Биметаллический датчик	Биметаллический датчик	Биметаллический датчик	Биметаллический датчик
Поплавковый выключатель	да	нет	нет	да
Взрывозащита	нет	нет	нет	нет

## Материалы

Рабочее колесо	PK-GF30	PK-GF30	PK-GF30	PK-GF30
Корпус электродвигателя	1.4301	1.4301	1.4301	1.4301
Корпус насоса	EN-GJL-200	EN-GJL-200	EN-GJL-200	EN-GJL-200



## ТЕХНИЧЕСКИЕ ХАРАКТЕРИСТИКИ

Тип насоса	Rexa MINI3-V04.11/T06-540/O-5M	Rexa MINI3-V04.11/M06-523/P-10M	Rexa MINI3-V04.11/M06-523/A-10M	Rexa MINI3-V04.11/T06-540/O-10M	Rexa MINI3-V04.13/M08-523/A-5M
Подключение к сети	3~400 В, 50 Гц	1~230 В, 50 Гц	1~230 В, 50 Гц	3~400 В, 50 Гц	1~230 В, 50 Гц

## Агрегат

Свободный сферический проход	40 мм	40 мм	40 мм	40 мм	40 мм
Макс. расход $Q$	20.0 м <sup>3</sup> /ч	20.0 м <sup>3</sup> /ч	20.0 м <sup>3</sup> /ч	20.0 м <sup>3</sup> /ч	22.0 м <sup>3</sup> /ч
Макс. напор $H$	11 м	11 м	11 м	11 м	13 м
Режим работы (в погруженном состоянии)	S1	S1	S1	S1	S1
Режим работы (в непогруженном состоянии)	S3-15%	S3-15%	S3-15%	S3-15%	S3-15%
Макс. глубина погружения	2 м	7 м	7 м	7 м	2 м
Температура перекачиваемой жидкости $T$	3.0...40.0 °C	3.0...40.0 °C	3.0...40.0 °C	3.0...40.0 °C	3.0...40.0 °C
Вес, прим. $m$	13 кг	15 кг	15 кг	14 кг	14 кг

## Данные электродвигателя

Номинальный ток $I_N$	1.6 А	4.1 А	4.1 А	1.6 А	4.7 А
Пусковой ток $I$	7.6 А	9.5 А	9.5 А	7.6 А	14.2 А
Номинальная частота вращения $n$	2900 об/мин	2900 об/мин	2900 об/мин	2900 об/мин	2900 об/мин
Макс. частота включений $t$	30.0 1/ч	30.0 1/ч	30.0 1/ч	30.0 1/ч	30.0 1/ч
Допустимый перепад напряжения	±10 %	±10 %	±10 %	±10 %	

## Кабель

Длина соединительного кабеля	5 м	10 м	10 м	10 м	5 м
Тип кабеля	H07RN-F	H07RN-F	H07RN-F	H07RN-F	H07RN-F
Сечение кабеля	4G1 мм <sup>2</sup>	3G1 мм <sup>2</sup>	3G1 мм <sup>2</sup>	4G1 мм <sup>2</sup>	3G1 мм <sup>2</sup>
Тип штекера	нет	С защитным контактом	С защитным контактом	нет	С защитным контактом
Тип соединения кабеля	Разъемный	Разъемный	Разъемный	Разъемный	Разъемный

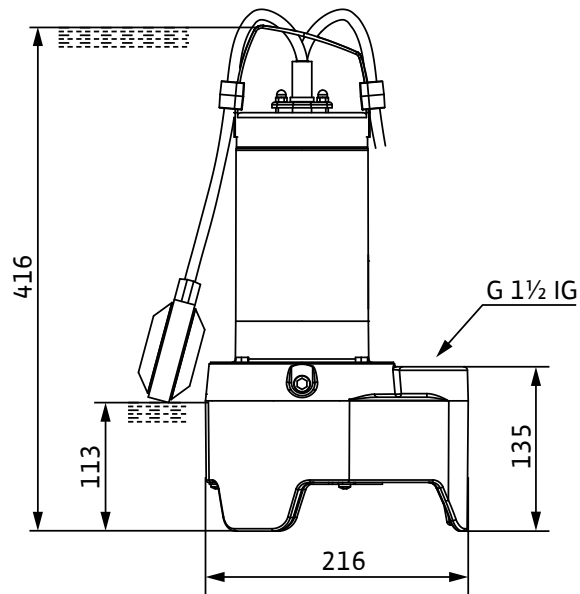
## Оснащение/функции

Защита электродвигателя	Биметаллический датчик	Биметаллический датчик	Биметаллический датчик	Биметаллический датчик	Биметаллический датчик
Поплавковый выключатель	нет	нет	да	нет	да
Взрывозащита	нет	нет	нет	нет	нет

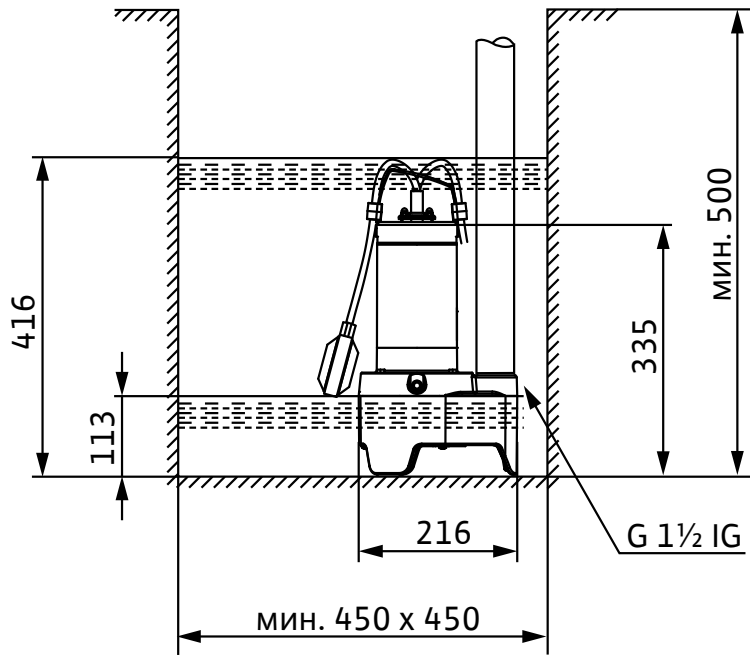
## Материалы

Рабочее колесо	PK-GF30	PK-GF30	PK-GF30	PK-GF30	PK-GF30
Корпус электродвигателя	1.4301	1.4301	1.4301	1.4301	1.4301
Корпус насоса	EN-GJL-200	EN-GJL-200	EN-GJL-200	EN-GJL-200	EN-GJL-200

Габаритный чертеж, переносная погружная установка



Габаритный чертеж, стационарная погружная установка





**ПРИНАДЛЕЖНОСТИ ДЛЯ СТАЦИОНАРНОЙ УСТАНОВКИ В ПОГРУЖЕННОМ СОСТОЯНИИ DN40**

Тип	Описание	Артикул
<b>Запорный шаровой кран Rp 1½, G-CuSn10</b>	Из никелированной латуни, внутренняя резьба Rp 1½, подсоединение DN 40	4027337
<b>Шаровой обратный клапан Rp 1½</b>	Из EN-GJL-250, внутренняя резьба Rp 1½, подсоединение DN 40	4027330
<b>Колено 90° G 1½</b>	Из оцинкованной стали, G 1½/R 1½	2083117
<b>Монтажные принадлежности DN 40/50/65, PN 10</b>	Для фланцевого соединения, с винтами, гайками и плоским уплотнением	6076963
<b>Цепь PCS-LU, нерж. сталь, 200 кг, 1 м</b>	Цепь для подъема и опускания насоса; включая 1 карабин	6084895
<b>Цепь PCS-LU, нерж. сталь, 200 кг, 3 м</b>	Цепь для подъема и опускания насоса; включая 1 карабин	6084894
<b>Цепь PCS-LU, нерж. сталь, 200 кг, 6 м</b>	Цепь для подъема и опускания насоса; включая 1 карабин	6084893

**ПРИНАДЛЕЖНОСТИ ДЛЯ ПЕРЕНОСНОЙ УСТАНОВКИ В ПОГРУЖЕННОМ СОСТОЯНИИ DN40**

Тип	Описание	Артикул
<b>Штуцер Ø 40 мм/R 1½</b>	Из синтетического материала, штуцер Ø 40 мм со шланговым хомутом, внешняя резьба R 1½ для прямого подсоединения шланга	4027335
<b>Напорный шланг из синтетического материала 3 м, Ø 42 мм</b>	Из синтетического материала, внутренний-Ø 42 мм, PN 6, длина 3 м, со шланговой муфтой	2027641
<b>Напорный шланг из синтетического материала 5 м, Ø 42 мм</b>	Из синтетического материала, внутренний-Ø 42 мм, PN 6, длина 3 м, со шланговой муфтой	2027642
<b>Напорный шланг из синтетического материала 15 м, Ø 42 мм</b>	Из синтетического материала, внутренний-Ø 42 мм, PN 6, длина 3 м, со шланговой муфтой	2027643
<b>Муфта Storз C/G 1½</b>	Из алюминия, соединение Storз C, с внешней резьбой	6072745
<b>Спиральный шланг из синтетического материала 5 м, с муфтой Storз C</b>	Спиральный шланг из синтетического материала, внутренний Ø 52 мм, длина 5 м, включая муфту Storз C, 4,5/13,5 бар	6022269
<b>Спиральный шланг из синтетического материала 10 м, с муфтой Storз C</b>	Спиральный шланг из синтетического материала, внутренний Ø 52 мм, длина 10 м, включая муфту Storз C, 4,5/13,5 бар	6022270
<b>Спиральный шланг из синтетического материала 20 м, с муфтой Storз C</b>	Спиральный шланг из синтетического материала, внутренний Ø 52 мм, длина 20 м, включая муфту Storз C, 4,5/13,5 бар	6022271
<b>Цепь PCS-LU, нерж. сталь, 200 кг, 1 м</b>	Цепь для подъема и опускания насоса; включая 1 карабин	6084895
<b>Цепь PCS-LU, нерж. сталь, 200 кг, 3 м</b>	Цепь для подъема и опускания насоса; включая 1 карабин	6084894
<b>Цепь PCS-LU, нерж. сталь, 200 кг, 6 м</b>	Цепь для подъема и опускания насоса; включая 1 карабин	6084893

## ЭЛЕКТРИЧЕСКИЕ ПРИНАДЛЕЖНОСТИ – ПРОСТОЕ ПОДКЛЮЧЕНИЕ К ЭЛЕКТРОСЕТИ

Тип	Описание	Артикул
<b>CEE защитный штекер мотора 1.2...1.8 А</b>	CEE штекер с переключением фаз с индикацией направления вращения и тепловой защитой двигателя. Подключение для поплавкового выключателя. С переключателем включения / выключения для «ручного / автоматического режима»	2525864
<b>CEE защитный штекер мотора 1.8...2.6 А</b>	CEE штекер с переключением фаз с индикацией направления вращения и тепловой защитой двигателя. Подключение для поплавкового выключателя. С переключателем включения / выключения для «ручного / автоматического режима»	2525865

Внимание: распределительные устройства не защищены от взрыва и могут использоваться только вне потенциально взрывоопасных зонах. Если насосы используются в потенциально взрывоопасной зоне, то требуются дополнительные меры.

## ЭЛЕКТРИЧЕСКИЕ ПРИНАДЛЕЖНОСТИ – КОНТРОЛЬ УРОВНЯ ПОПЛАВКОВЫМ ВЫКЛЮЧАТЕЛЕМ

Измерение уровня с помощью нескольких поплавковых выключателей для разных уровней воды, включая сигнал тревоги о переливе.

Тип	Описание	Артикул
<b>MS-L-1x4kW-DOL</b>	Прибор управления с микропроцессором для управления погружным насосом по уровню с поплавковым выключателем.	2539741
<b>MS-L-2x4kW-DOL</b>	Прибор управления с микропроцессором для управления погружным насосом по уровню с поплавковым выключателем.	2539745
<b>Поплавковый выключатель WA65 с 5 м кабеля</b>	Датчик сигнала для загрязненных жидкостей без фекалий с максимальной температурой 60 ° C. Переключение: вверх «ВКЛ» / вниз «ВЫКЛ».	503211390
<b>Поплавковый выключатель WA65 с 10 м кабеля</b>	Датчик сигнала для загрязненных жидкостей без фекалий с максимальной температурой 60 ° C. Переключение: вверх «ВКЛ» / вниз «ВЫКЛ».	503211893
<b>Поплавковый выключатель WA65 с 20 м кабеля</b>	Датчик сигнала для загрязненных жидкостей без фекалий с максимальной температурой 60 ° C. Переключение: вверх «ВКЛ» / вниз «ВЫКЛ».	2004431
<b>Поплавковый выключатель WA65 с 30 м кабеля</b>	Ксеноновая лампа для настенного крепления для внутренних и наружных помещений. Цвет свечения: красный, частота вспышек: 0,75 Гц	2004432
<b>1~230 VAC проблесковый сигнал</b>	Ксеноновая лампа для настенного крепления для внутренних и наружных помещений. Цвет свечения: красный, частота вспышек: 0,75 Гц	2551613
<b>1~230 V сигнальный горн</b>	Звуковой излучатель с раструбом настенного крепления для внутреннего и внешнего размещения. Сигнал тревоги в виде электромеханического шума со стальной диафрагмой (88 дБА).	501459398
<b>NiMh аккумулятор, 9 V/200 mAh</b>	Аккумуляторная батарея для установки в распределительные устройства Wilo-control MS-L и EC-L для автономного сигнала тревоги.	2522850

Внимание: распределительные устройства не защищены от взрыва и могут использоваться только вне потенциально взрывоопасных зонах. Если насосы используются в потенциально взрывоопасной зоне, то требуются дополнительные меры.



Pioneering for You

**wilo**

**ТОО «WILO Central Asia»**

040704, Республика Казахстан, Алматинская область, Илийский район, село Байсерке, ул. Султана Бейбарыса 1, здание 20  
Т +7 727 312 40 10  
info.kz@wilo.com

**Филиалы в регионах:**

010000, Республика Казахстан, г. Нур-Султан

070000, Республика Казахстан, г. Усть-Каменогорск, ул. М. Горького 21, офис 211  
Т +7 723 226 52 36

Представитель в г. Атырау  
М +7 771 747 04 04

**Единый номер сервисной поддержки:**

Т +7 727 312 40 20  
service.kz@wilo.com

[www.wilo.kz](http://www.wilo.kz)