

Pioneering for You

wilo

Drenaggio e Sollevamento per cantieristica

Wilo-Padus PRO

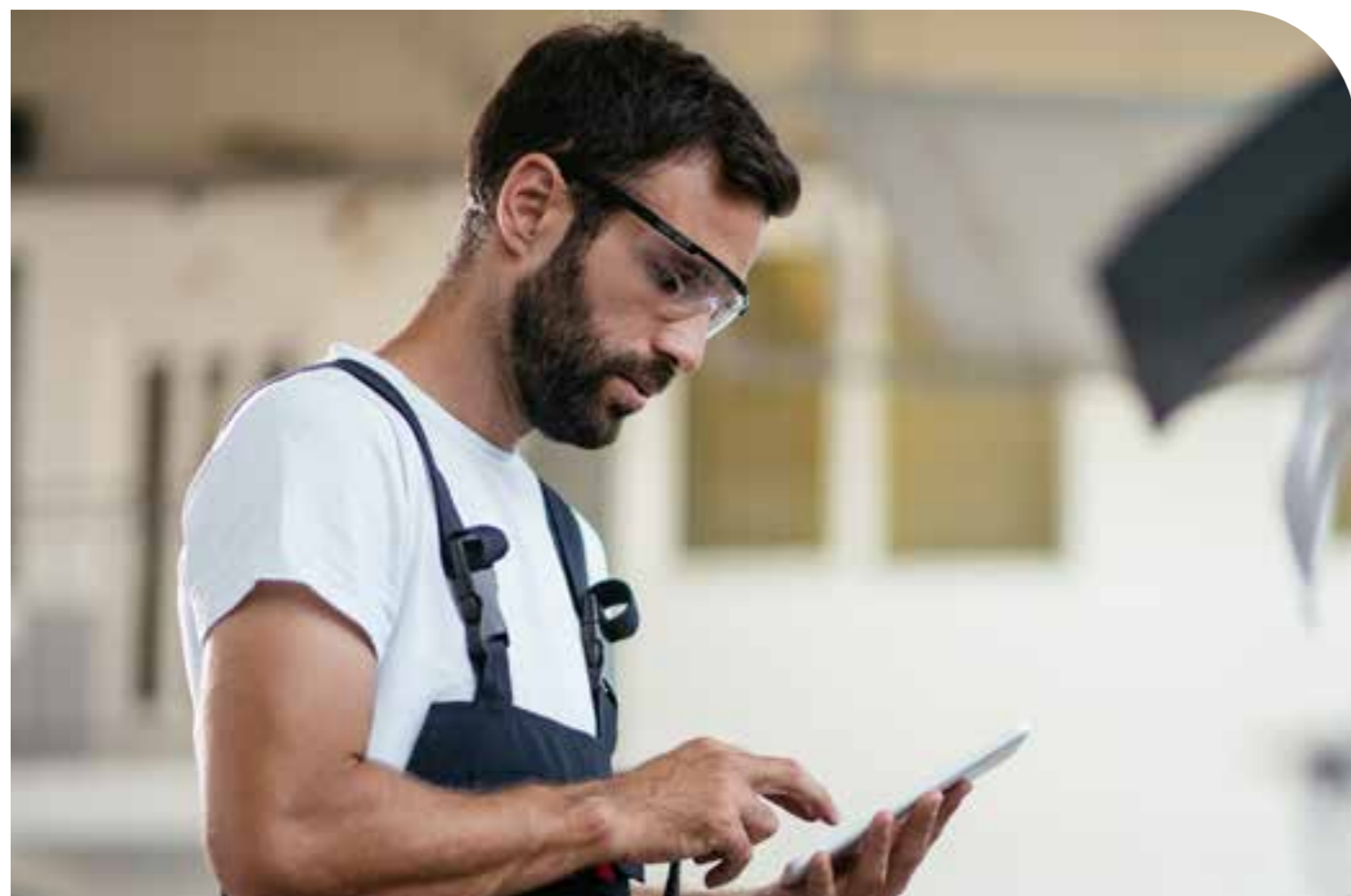
Pompa sommergibile per il drenaggio negli scavi e aggettamenti.





Wilo SE è una società Europea, con sede a Dortmund, è un'azienda leader nel mondo per la produzione di pompe e sistemi di pompaggio per tutte le applicazioni. Con 16 siti produttivi, più di 60 filiali e circa 7.500 dipendenti, Wilo è presente in oltre 70 paesi nel mondo. L'obiettivo principale dell'azienda è soddisfare ogni giorno e in modo professionale le richieste dei clienti, fornendo loro soluzioni su misura, prodotti affidabili ad alta efficienza e servizi innovativi per la gestione degli impianti più complessi. Wilo è il partner di riferimento in tutti i segmenti di mercato quali: "Building Services", "Industry" e "Water Management". Wilo propone una gamma completa di prodotti per tutte le applicazioni in impianti di: riscaldamento, condizionamento, refrigerazione, pressurizzazione idrica, drenaggio e fognatura, dal più piccolo circolatore per le abitazioni monofamiliari ai grandi sistemi per il raffreddamento dell'acqua nelle centrali elettriche.

È questo ciò che intendiamo con **Pioneering for You.**



Wilo-Padus PRO

Soggetto a modifiche tecniche senza preavviso



Qualità, alta efficienza, sicurezza per il futuro

I nostri strumenti per i professionisti.

Wilo ha l'obiettivo di accompagnarvi nella vostra attività quotidiana, di supportarvi in modo mirato nella vostra professione. Assistenza tecnica, supporto alla selezione e alla scelta, innovazione tecnologica ed elevatissimi standard di qualità, contribuiscono alla realizzazione dei vostri progetti.

Wilo si propone come unico partner per la realizzazione dei Vostri progetti in impianti per la climatizzazione, l'alimentazione idrica e il sollevamento delle acque reflue. Potete affidarvi alla qualità di **Wilo** per tutte le applicazioni in cui è necessario movimentare dell'acqua. La nostra offerta di prodotti e servizi è ricca di soluzioni, dall'HVAC (Heating Ventilation and Air Conditioning), alla pressurizzazione idrica, per tutte le aree con limitati livelli di pressione della rete idrica pubblica, come anche il trattamento delle acque reflue per le aree non connesse alla rete fognaria principale.

La nostra offerta di prodotti è strutturata in modo chiaro e sistematico, proponiamo pompe, sistemi completi o soluzioni modulari e personalizzate per soddisfare le esigenze specifiche dei Vostri progetti.

Per **Wilo** efficienza e sostenibilità non sono solo slogan, ma obiettivi dichiarati. Le nostre pompe soddisfano i massimi valori di efficienza, i nostri standard produttivi prevedono la massima affidabilità.

Soggetto a modifiche tecniche senza preavviso

Offrite ai vostri clienti soluzioni a lungo termine, che si distinguono per la loro affidabilità e sicurezza di funzionamento.

La Libreria BIM on-line:

Attraverso l'installazione di un plug-in disponibile su www.wilo.it è possibile disporre dell'accesso diretto ai blocchi BIM.

Il Catalogo CAD on-line:

Libreria cad 2D e 3D www.wilo.cadprofi.com per accedere velocemente ai dati dimensionali dei nostri prodotti.

Wilo-Assistant:

L'App Wilo-Assistant è disponibile gratuitamente, è facile da usare e contiene molte informazioni che prima erano disponibili solo su internet o documentazione cartacea. Disponibile per dispositivi iOS ed Android.

Il Catalogo dei prodotti on-line:

Attraverso il portale wilo.it si ha accesso a tutte le informazioni sui prodotti, con i relativi campi di applicazione e dettagli tecnici.

Il software di selezione e scelta delle pompe Wilo-Select4:

Con il software on-line Wilo-Select4, disponibile all'indirizzo wilo-select.com, si può selezionare in pochi secondi la pompa adatta alla vostra applicazione, corredata da tutte le informazioni tecniche.

Wilo-Padus PRO

Non fermare più il cantiere!

Con Wilo-Padus PRO riparte il lavoro!



PERIODI DI INATTIVITÀ E GLI INCALCOLABILI COSTI OPERATIVI APPARTENGONO AL PASSATO CON WILLO-PADUS PRO.

Nei cantieri edili i fenomeni atmosferici influiscono sui tempi di lavoro in modo imprevedibile. La ripresa dei lavori può essere condizionata da sistemi di drenaggio non affidabili e soggetti, durante l'impiego, a fenomeni di abrasione causati da sabbia e limo nell'acqua. Sistemi di pompaggio inadeguati ed energivori possono causare tempi lunghi di inagibilità del cantiere e nel peggiore dei casi, l'acqua non completamente drenata, può provocare inevitabili ritardi o addirittura interruzione dei lavori di costruzione.

Wilo-Padus PRO, con motore elettrico in classe di efficienza **IE3**, offre un elevato livello di affidabilità. L'elettropompa ha una struttura robusta con corpo diffusore rivestito in gomma antiusura e girante in acciaio cromato temprato. Il sistema di raffreddamento attivo consente un servizio continuo ed efficace, in particolare nell'operazione di slurping.

Wilo-Padus PRO può essere utilizzata in modo flessibile grazie al suo peso ridotto, l'accesso rapido ai componenti più importanti semplifica le operazioni di installazione e di manutenzione.

Wilo vi offre soluzioni personalizzate. Vi supportiamo dalla fase di progettazione, alla configurazione fino all'attività di manutenzione del vostro impianto. Siamo con voi in ogni fase del vostro progetto.



RIDUCE I PERIODI DI INATTIVITÀ

- Corpo diffusore rivestito in gomma e girante in acciaio al cromo temprato.
- Raffreddamento attivo per un servizio continuo e affidabile, in particolare nell'operazione di slurping.
- Massima sicurezza di funzionamento grazie alla protezione del motore integrata.
- Facile manutenzione grazie al rapido accesso alle parti soggette ad usura.

FLESSIBILE

- Installazione semplice grazie al peso ridotto e al collegamento flessibile della mandata (verticale/orizzontale).
- Completa di cavo elettrico di collegamento lungo 23 m.

APPLICAZIONI

- Drenaggio.
- Operazioni di emergenza e allagamenti.
- Svuotamento da allagamenti, irrigazione, acque secondarie industriali, aggettamento e acque di falda.

INSTALLAZIONE VERSIONE "O"

- Cavo di collegamento con estremità libera per il collegamento diretto al quadro elettrico.
- Micro termostati per il monitoraggio termico del motore.
- Motore idoneo per un funzionamento con Inverter.



INSTALLAZIONE VERSIONE "P" e "A"

- Completa di spina per un collegamento diretto alla rete elettrica.
- Protezioni motore integrate:
 - ⇨ Test di inversione del senso di rotazione.
 - ⇨ Sovraccarico.
 - ⇨ Relè di protezione motore.
 - ⇨ Monitoraggio termico del motore.

VERSIONE "A"

- Completa di Interruttore a galleggiante.

Wilo-Padus PRO

Pompe sommergibili per il pompaggio di acque grigie e meteoriche.

Pompaggio, trasporto e prosciugamento di **acque di scavo**.



- In evidenza**
Corpo diffusore anticorrosione adatto al pompaggio di fluidi nei cantieri o scavi.
- Efficienza**
Motori elettrici in classe di efficienza IE3.
- Tecnologia**
Funzionamento continuo (S1) grazie alla camicia di raffreddamento integrata.
- Idraulica**
Girante aperta in acciaio al cromo temprato per impieghi gravosi.
- Installazione**
Maniglia ampia e con profilo arrotondato che permette l'agevole movimentazione della pompa.



Scopri di più!
Utilizza il QR-Code.

Descrizione

Elettropompa sommergibile per installazione **mobile** con funzionamento continuo (S1) per il drenaggio, l'aggettamento, acque di falda e acque secondarie industriali.

Campo di applicazioni

- Applicazioni commerciali
- Drenaggio e aggettamento
- Acque secondarie industriali

Particolarità / Vantaggi prodotto

- Elevata affidabilità anche con i fluidi abrasivi grazie alla girante in acciaio inox Duplex.
- Raffreddamento attivo per un funzionamento continuo affidabile, in particolare in fase di aspirazione.

Applicazioni

Aggettamento e drenaggio di acque meteoriche e di falda e cantiere.

Chiave di lettura

- Esempio: **Padus PRO M08L/T039-540/A**
Padus PRO M Elettropompa sommergibile per drenaggio e aggettamento
- 08** Diametro nominale raccordo di mandata: G3"
- L** Versione a bassa pressione
- T** 3~; **M** = 1~
- 39** Valore/10 = potenza motore P_2 in kW
- 540** 50 Hz, 400V; **523** = 50 Hz, 230V
- A** **A**= Con interruttore a galleggiante e salvamotore
P= Con spina
O= Estremità del cavo libera

Wilo-Padus PRO



Pompa sommergibile per acque di scavo

Dati tecnici

Fluidi consentiti

Acque meteoriche.

Acque di cantiere o scavi

Acque grigie: acque reflue che non contengono materia fecale o urina.

Campo d'impiego

Temperatura fluido	da +3°C a +40°C
Tipo girante	Girante aperta multicanale

Caratteristiche elettriche

Alimentazione rete	1 ~ 230 V 3 ~ 400 V
Frequenza	50 Hz

Motore

Grado protezione	IP68
Classe di isolamento	F

Materiali

Corpo pompa

Alluminio

Girante

Acciaio al cromo temprato

Corpo motore

Alluminio

Wilo-Padus PRO



Descrizione

Elettropompa sommersibile per installazione **mobile** con funzionamento continuo (S1) per il drenaggio, l'aggettamento, acque di falda e acque secondarie industriali.

Campo di applicazioni

- Applicazioni commerciali
- Drenaggio e aggettamento
- Acque secondarie industriali

Pompa sommersibile per acque di scavo

Wilo-Padus PRO	1~230 V - 50 Hz					>> DN MANDATA 2"										PG8	W3
Modello	MANDATA	PASSAGGIO LIBERO (MM)	P ₂ (kW)	CORRENTE ASSORBITA (A)	Peso (kg)	Portata (m ³ /h)											
						0	10	15	18	21	24	27	30	33	36		
						Prevalenza (m)											
Padus PRO M05/M015-523/P	2"	10	1,5	9,3	32	15	14	13	12	11	10	8	6	4	0,5		
Padus PRO M05/M015-523/A	2"	10	1,5	9,3	32	15	14	13	12	11	10	8	6	4	0,5		

Wilo-Padus PRO	3~400 V - 50 Hz					>> DN MANDATA 2"										PG8	W3
Modello	MANDATA	PASSAGGIO LIBERO (MM)	P ₂ (kW)	CORRENTE ASSORBITA (A)	Peso (kg)	Portata (m ³ /h)											
						0	5	15	20	25	28	31	34	37	40		
						Prevalenza (m)											
Padus PRO M05/T015-540/O	2"	10	1,5	3,15	32	15	14	13	12	11	10	8	6	4	0,5		
Padus PRO M05/T015-540/P	2"	10	1,5	3,15	32	15	14	13	12	11	10	8	6	4	0,5		
Padus PRO M05/T015-540/A	2"	10	1,5	3,15	32	15	14	13	12	11	10	8	6	4	0,5		
						0	10	20	30	35	40	45	50	55	60		
Padus PRO M05/T025-540/O	2"	10	2,5	5,1	35	20	19	18	15	13	10	9	6	3	0,5		
Padus PRO M05/T025-540/P	2"	10	2,5	5,1	35	20	19	18	15	13	10	9	6	3	0,5		
Padus PRO M05/T025-540/A	2"	10	2,5	5,1	35	20	19	18	15	13	10	9	6	3	0,5		
						0	5	15	20	25	28	31	34	37	40		
Padus PRO M05/T039-540/O	2"	10	3,9	7,8	39	32	30	27	26	24	21	17	13	9	1		
Padus PRO M05/T039-540/P	2"	10	3,9	7,8	39	32	30	27	26	24	21	17	13	9	1		
Padus PRO M05/T039-540/A	2"	10	3,9	7,8	39	32	30	27	26	24	21	17	13	9	1		

Wilo-Padus PRO



Descrizione

Elettropompa sommersibile per installazione **mobile** con funzionamento continuo (S1) per il drenaggio, l'aggettamento, acque di falda e acque secondarie industriali.

Campo di applicazioni

- Applicazioni commerciali
- Drenaggio e aggettamento
- Acque secondarie industriali

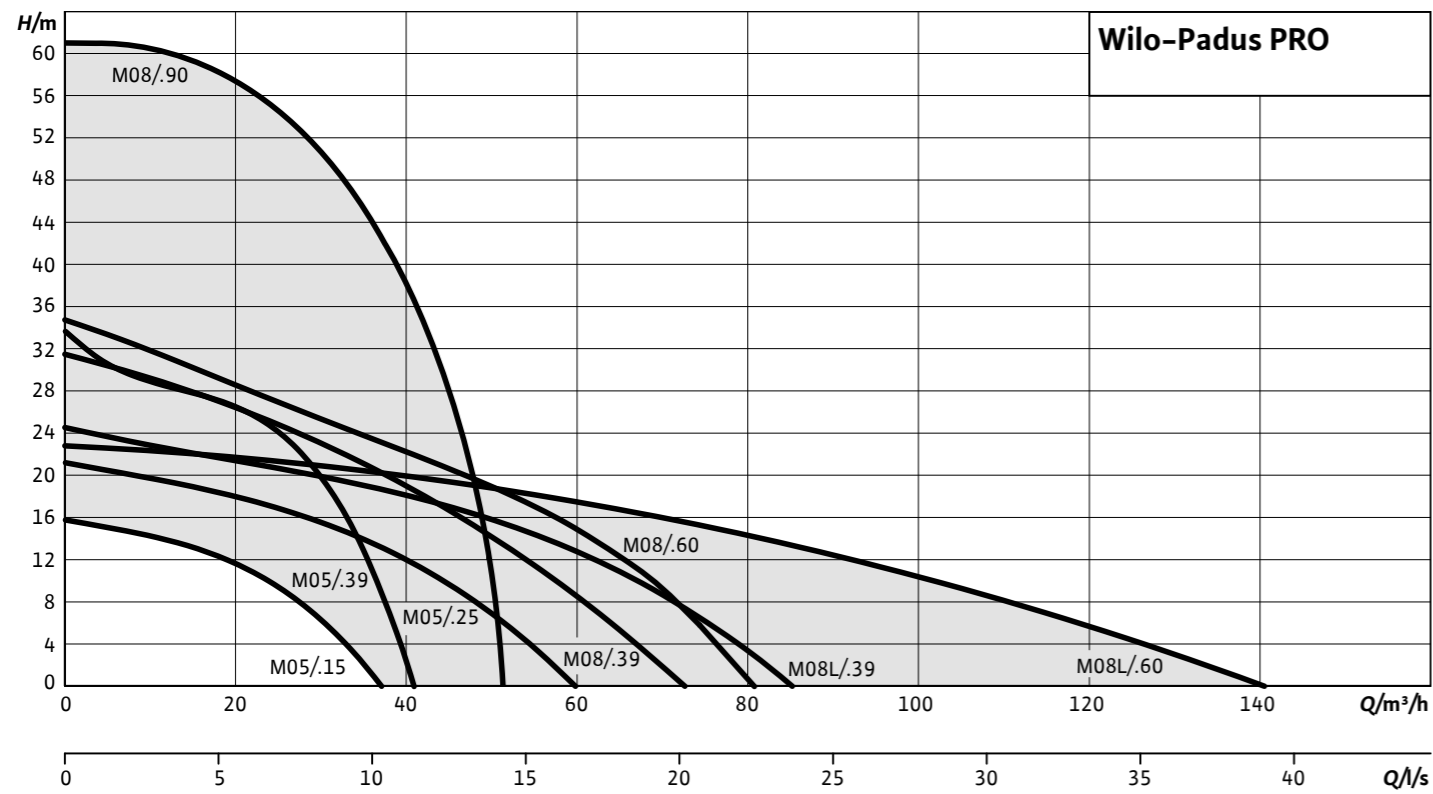
Pompa sommersibile per acque di scavo

Wilo-Padus PRO	3~400 V - 50 Hz					>> DN MANDATA 2"										PG8	W3
Modello	MANDATA	PASSAGGIO LIBERO (MM)	P ₂ (kW)	CORRENTE ASSORBITA (A)	Peso (kg)	Portata (m ³ /h)											
						0	10	20	30	40	50	60	70	80	85		
						Prevalenza max (m)											
Padus PRO M08L/T039-540/O	3"	10	3,9	7,8	53	24	22	20	19	18	16	12	8	2	1		
Padus PRO M08L/T039-540/P	3"	10	3,9	7,8	53	24	22	20	19	18	16	12	8	2	1		
Padus PRO M08L/T039-540/A	3"	10	3,9	7,8	53	24	22	20	19	18	16	12	8	2	1		
						0	20	40	60	80	90	100	110	120	140		
Padus PRO M08L/T060-540/O	3"	10	6	11,6	69	22	21	19	17	14	12	10	8	5	1		
Padus PRO M08L/T060-540/P	3"	10	6	11,6	69	22	21	19	17	14	12	10	8	5	1		
Padus PRO M08L/T060-540/A	3"	10	6	11,6	69	22	21	19	17	14	12	10	8	5	1		

Wilo-Padus PRO	3~400 V - 50 Hz					>> DN MANDATA 2"										PG8	W3
Modello	MANDATA	PASSAGGIO LIBERO (MM)	P ₂ (kW)	CORRENTE ASSORBITA (A)	Peso (kg)	Portata (m ³ /h)											
						0	15	30	40	45	50	55	60	65	70		
						Prevalenza (m)											
Padus PRO M08/T039-540/O	3"	10	3,9	7,8	53	30	27	23	19	16	14	11	8	5	1		
Padus PRO M08/T039-540/P	3"	10	3,9	7,8	53	30	27	23	19	16	14	11	8	5	1		
Padus PRO M08/T039-540/A	3"	10	3,9	7,8	53	30	27	23	19	16	14	11	8	5	1		
						0	20	40	45	50	55	60	65	70	75		
Padus PRO M08/T060-540/O	3"	10	6	11,6	69	34	28	22	21	18	17	15	12	9	4,5		
Padus PRO M08/T060-540/P	3"	10	6	11,6	69	34	28	22	21	18	17	15	12	9	4,5		
Padus PRO M08/T060-540/A	3"	10	6	11,6	69	34	28	22	21	18	17	15	12	9	4,5		
						0	5	10	20	25	30	35	40	45	50		
Padus PRO M08/T090-540/O	3"	10	9	17,2	107	61	60	59	58	55	51	45	38	25	4		
Padus PRO M08/T090-540/P	3"	10	9	17,2	107	61	60	59	58	55	51	45	38	25	4		
Padus PRO M08/T090-540/A	3"	10	9	17,2	107	61	60	59	58	55	51	45	38	25	4		

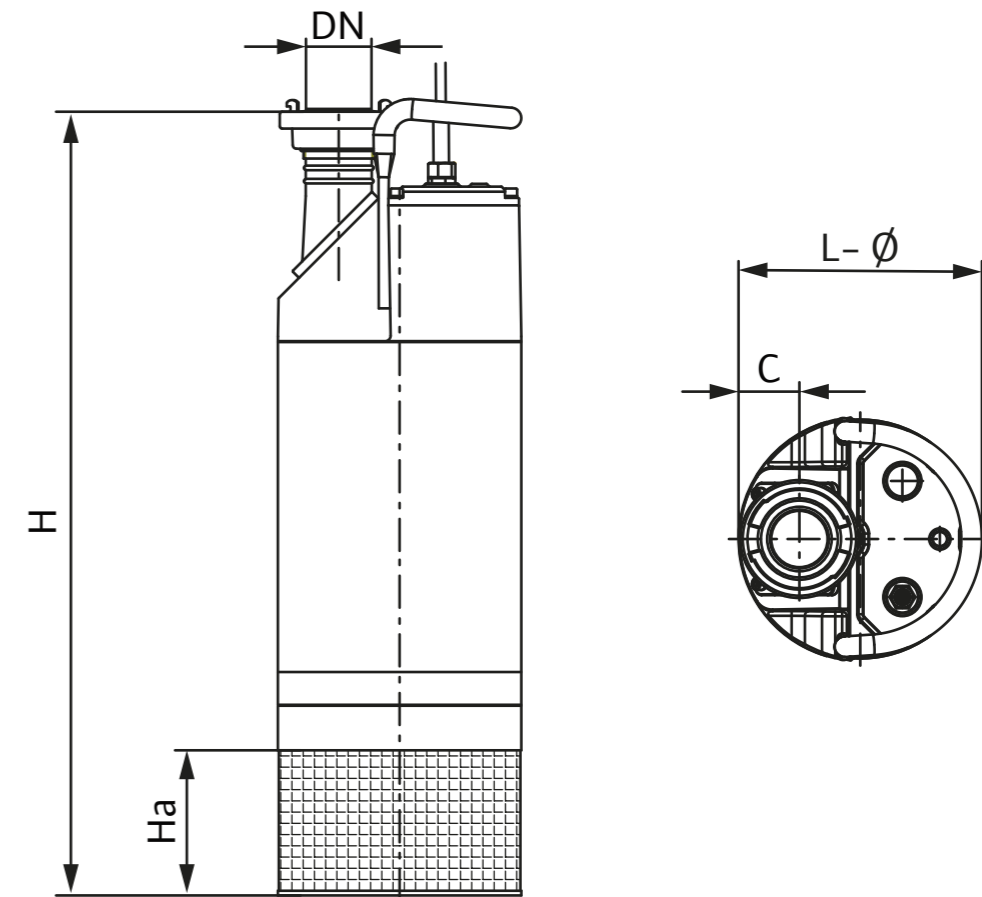
Wilo-Padus PRO

Caratteristiche idrauliche



Wilo-Padus PRO

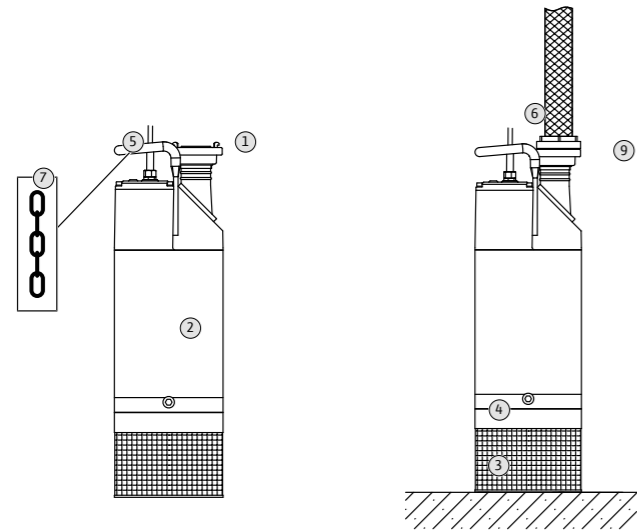
Caratteristiche elettriche e dimensionali



Wilo-Padus PRO		3~400 V - 50 Hz								
Modello	Diametro nominale	H	Ha	L - Ø	C	Potenza nominale P ₂ (kW)	Potenza assorbita P ₁ (kW)	Corrente nominale I _N (A)	Peso (kg)	
Padus PRO M05/T015-540	2" Storz C	643	81	220	50	1.5	1.81	3.15	40	
Padus PRO M05/T025-540	2" Storz C	668	81	220	50	2.5	3.05	5.10	39	
Padus PRO M05/T039-540	2" Storz C	718	81	220	50	3.9	4.6	7.80	57	
Padus PRO M08L/T039-540	2" 1/2 Storz B	757	95	260	65	3.9	4.6	7.80	57	
Padus PRO M08L/T060-540	2" 1/2 Storz B	777	95	260	65	3.9	4.6	7.80	73	
Padus PRO M08/T039-540	2" 1/2 Storz B	837	95	260	65	6.0	6.9	11.60	57	
Padus PRO M08/T060-540	2" 1/2 Storz B	777	95	260	65	6.0	6.9	11.60	73	
Padus PRO M08/T090-540	2" 1/2 Storz B	984	95	260	65	9.0	10.2	17.2	107	

Wilo-Padus PRO

Accessori elettrici ed idraulici



Descrizione sistema

- | | |
|---|---------------------------------------|
| 1 | Flangia di mandata |
| 2 | Camicia di raffreddamento |
| 3 | Griglia di aspirazione |
| 4 | Corpo pompa |
| 5 | Maniglia / Punto di aggancio |
| 6 | Cavo elettrico di alimentazione |
| 7 | Catena di sollevamento (optional) |
| 8 | Tubo flessibile di mandata (optional) |
| 9 | Accoppiamento Storz (optional) |

ACCESSORI SPECIFICI	>> APPARECCHI DI COMANDO
Modello	Descrizione
MS-L-1x4kW-DOL	Quadro elettrico per 1 pompa singola fino a 4 kW
EC-L-1x12A-MT34-DOL-WM	Quadro di gestione per 1 pompa singola. Corrente assorbita 0,3-12A
DrainAlarm	Quadro allarme indipendente dalla rete con segnale acustico e ottico
WAB 65	Interruttore a galleggiante per temp. fino a +65°C, lunghezza cavo 5 m
Sensore di livello 0-1,0 mCA	Lunghezza cavo 10 m (in abbinamento a quadri serie EC-L...)

ACCESSORI SPECIFICI	
Modello	Descrizione
Catena acciaio zincato	In acciaio zincato, trazione 400 kg, lunghezza 5 m
Chiave Storz	

Wilo-Padus PRO

Accessori elettrici ed idraulici



Quadro elettrico di comando e controllo per la protezione di elettropompe sommergibili con sensore di livello o flussostato.



Tubo flessibile di mandata in fibra sintetica rivestito in gomma per collegamento alla flangia mandata dell'elettropompa.



Giunto di collegamento Storz per il montaggio del tubo flessibile.

Wilo-Service

Servizi su misura su cui contare

Wilo-CARE è il nuovo servizio di consulenza postvendita all'installazione che il Service-Wilo vi offre.

Il nostro team di tecnici specializzati vi accompagnerà durante le fasi iniziali del vostro progetto con consulenza tecnica, sopralluogo in cantiere e la nostra esperienza per suggerirvi le soluzioni migliori.

Il servizio Wilo Care garantisce tempi di installazione più rapidi, la sicurezza di un'esecuzione conforme alle norme vigenti e assistenza tecnica specializzata durante il primo avviamento e il collaudo dell'impianto.



Consulenza di sistema



- Consulenza tecnica
- Sopralluogo in cantiere
- Professionisti esperti

Manutenzione



- Pacchetti di gestione standard
- Soluzioni individuali per contratti di manutenzione
- Tutte le operazioni di manutenzione registrate in una lista di controllo

Primo Avviamento



- Prova di funzionamento
- Controlli e verifiche
- Introduzione pratica al funzionamento

I nostri contatti



Per info:
Wilo Italia
→ wilo.italia@wilo.it

Wilo-Service

Servizi su misura su cui contare

La visita in cantiere da parte dei nostri tecnici specializzati prevede la messa in funzione dei prodotti oppure la programmazione dei sistemi ad alto contenuto tecnologico per i quali si richiedono competenze in ambito idraulico ma anche elettrico ed elettronico. Viene rilasciato un report con indicazioni delle operazioni effettuate ad ogni intervento, che indicano tutte le caratteristiche tecniche, eventuali suggerimenti sul tipo di installazione o come migliorare l'efficienza o la durata di vita del prodotto.



Interventi di verifica e assistenza



- Organizzazione tecnica con oltre 50 Service Partner
- Interventi su tutti i prodotti del nostro catalogo rapidi ed efficaci

Wilo Energy Solution



- Analisi energetica delle pompe installate con report dei consumi nel ciclo di funzionamento

Ricambi



- Revisioni e riparazioni in tempi rapidi con l'utilizzo di ricambi originali.

Supporto tecnico



- Consulenza sull'installazione
- Gestione resi
- Consigli relativi alle normative di riferimento

wilo

Cod.2775473/1021/ITA

Follow us



Pioneering for You

WILO Italia Srl
Via Novegro, 1/A
20054 Segrate (MI) - Italy
T +39 02 5538351
F +39 02 55303374
www.wilo.it
wilo.italia@wilo.it

Iscritta al Registro AEE con numero
IT18070000010481

Società soggetta a direzione e
coordinamento di WILO SE

www.wilo.com