

Wilo-BAC



uk Інструкція з монтажу та експлуатації

Fig. 1:

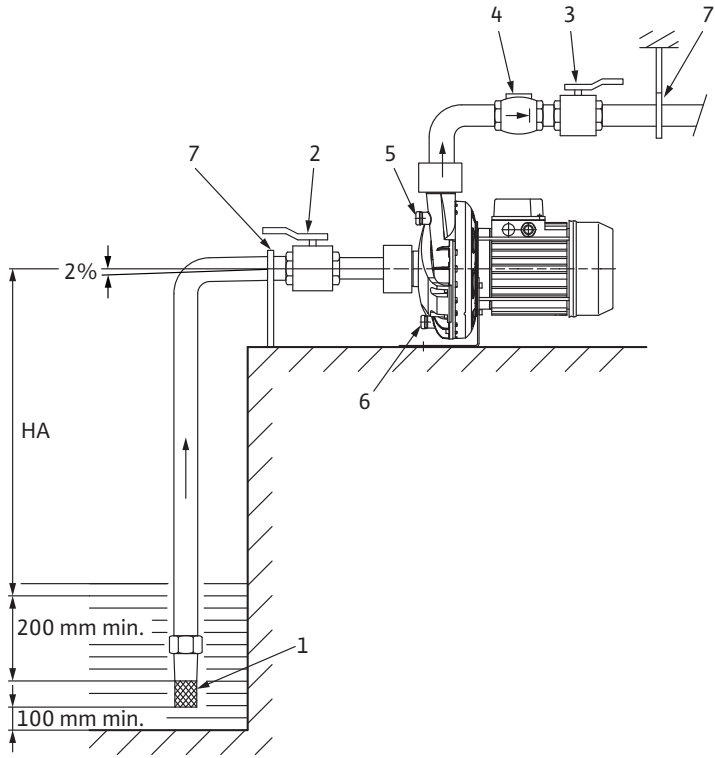


Fig. 1:

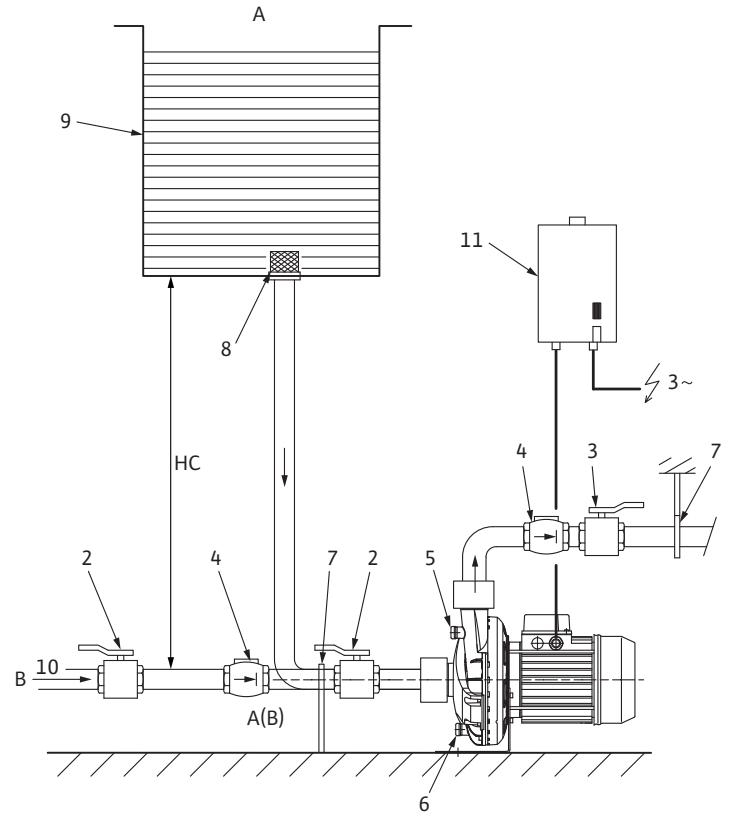
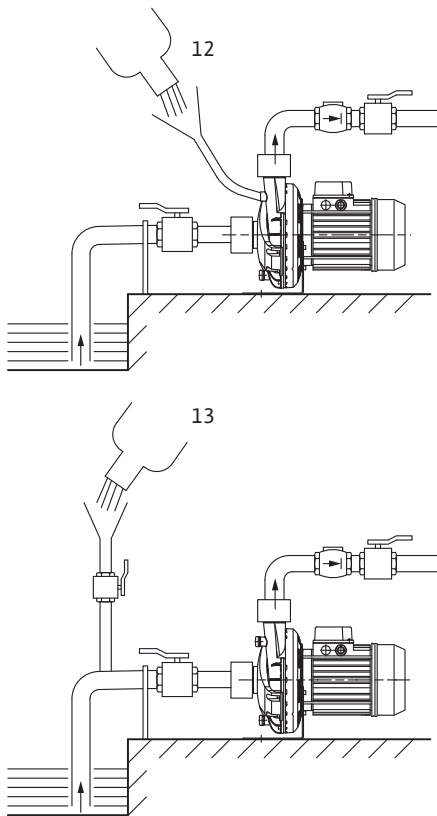


Fig. 1:



1	Загальні положення	3
2	Заходи безпеки	3
2.1	Позначення вказівок у інструкції з експлуатації	3
2.2	Кваліфікація персоналу	4
2.3	Небезпека під час недотримання правил техніки безпеки	4
2.4	Роботи з усвідомленням техніки безпеки	4
2.5	Правила техніки безпеки для користувача	4
2.6	Правила техніки безпеки для робіт з монтажу та технічного обслуговування	5
2.7	Самовільна видозміна конструкції та виготовлення запасних частин	5
2.8	Заборонені методи експлуатації	5
3	Транспортування та тимчасове зберігання	5
3.1	Відвантаження	5
3.2	Транспортування для установки/демонтажу	6
4	Використання за призначенням	6
5	Дані про виріб	6
5.1	Загальні положення	6
5.2	Типовий код	7
5.3	Технічні характеристики	7
5.4	Комплект постачання	8
5.5	Додаткове приладдя	8
6	Опис та функціонування	8
6.1	Опис виробу	8
6.2	Конструкція виробу	8
7	Установка та електричне підключення	9
7.1	Введення в експлуатацію	9
7.2	Установка	9
7.3	Трубне з'єднання	10
7.4	Електричне під'єднання	11
7.5	Експлуатація із приладами керування Wilo	11
7.6	Експлуатація з частотним перетворювачем (інші виробники)	11
8	Введення в експлуатацію	12
8.1	Заповнення та видалення повітря з установки	12
8.2	Введення в експлуатацію	13
9	Технічне обслуговування/ремонт	14
10	Несправності, їх причини та усунення	15
11	Запасні частини	16
12	Видалення відходів	17

1 Загальні положення

Про цей документ

Англійська мова є мовою оригінальної інструкції з експлуатації. Усі інші мови цієї інструкції є перекладами оригінальної інструкції з експлуатації.

Інструкція з монтажу та експлуатації є складовою частиною виробу. Її потрібно завжди тримати поруч із виробом. Точне дотримання цієї інструкції є передумовою для використання виробу згідно з призначенням і його правильного обслуговування.

Інструкція з монтажу та експлуатації відповідає виконанню виробу й стану взятих за основу приписів із техніки безпеки та стандартів, чинних на момент передачі її до друку.

Декларація про відповідність нормам ЄС.

Копія декларації про відповідність нормам ЄС є складовою частиною цієї інструкції з монтажу та експлуатації.

У разі внесення не погоджених із нами технічних змін у зазначених там конструкціях чи недотримання зроблених у цій інструкції з монтажу та експлуатації заяв щодо безпеки виробу/персоналу ця декларація втрачає законну силу.

2 Заходи безпеки

Ця інструкція з монтажу та експлуатації містить основні вказівки, яких необхідно дотримуватися під час монтажу, експлуатації та технічного обслуговування. Тому цю інструкцію з монтажу та експлуатації слід обов'язково прочитати монтеру й уповноваженому кваліфікованому персоналу/оператору перед монтажем і введенням в експлуатацію.

Дотримуйтеся не лише загальних правил техніки безпеки, зазначених у головному пункті «Заходи безпеки», а й спеціальних правил техніки безпеки, що додаються в наведених далі головних пунктах під символами небезпеки.

2.1 Позначення вказівок у інструкції з експлуатації

Символи



Загальний символ небезпеки



Небезпека через електричну напругу



ВКАЗІВКА

Сигнальні слова

НЕБЕЗПЕКА!

Дуже небезпечна ситуація.

Нехтування призводить до смерті або надважких травм.

ПОПЕРЕДЖЕННЯ!

Користувач може зазнати (важких) травм. Сигнальне слово «Попередження» вказує на те, що можливі (важкі) випадки травмування персоналу при недотриманні цих вказівок.

ОБЕРЕЖНО!

Існує небезпека пошкодження виробу/установки.

Сигнальне слово «Обережно» вказує на те, що можливе пошкодження виробу при недотриманні цих вказівок.

ВКАЗІВКА.

Корисна вказівка щодо використання виробу. Вона звертає увагу користувача на можливі труднощі.

Розміщені безпосередньо на виробі вказівки, наприклад:

- Стрілка напрямку обертання
- Умовні позначення для гідророз'ємів
- Заводські таблички
- Попереджувальні наклейки

мають обов'язково виконуватися й утримуватись у придатному для читання стані.

2.2 Кваліфікація персоналу

Персонал, відповідальний за монтаж, обслуговування й технічне обслуговування, повинен мати відповідну кваліфікацію для виконання цих робіт. Зона відповідальності, компетентність і контроль персоналу мають забезпечуватися користувачем. Якщо персонал не має необхідних знань, він повинен пройти навчання й інструктаж. За необхідності виробник виробу може забезпечити це на замовлення керуючого.

2.3 Небезпека під час недотримання правил техніки безпеки

Недотримання правил техніки безпеки може становити загрозу для людей, навколишнього середовища й виробу/установки. Недотримання правил техніки безпеки може призвести до втрати права на висування вимог щодо відшкодування збитків.

Зокрема, нехтування може загрожувати, наприклад, такими наслідками:

- небезпека для людей через електричні, механічні та бактеріологічні впливи;
- загроза для навколишнього середовища внаслідок протікання небезпечних речовин;
- матеріальні збитки;
- відмова важливих функцій виробу/установки;
- порушення призначених робіт з технічного обслуговування та ремонтно-відновлювальних робіт.

2.4 Роботи з усвідомленням техніки безпеки

Слід дотримуватися наведених у цій інструкції з монтажу та експлуатації правил техніки безпеки, чинних національних приписів щодо запобігання нещасним випадкам, а також можливих внутрішніх робочих, експлуатаційних інструкцій та інструкцій з техніки безпеки від керуючого.

2.5 Правила техніки безпеки для користувача

Цей пристрій не призначений для експлуатації особами (зокрема, дітьми) з обмеженими фізичними, сенсорними чи психічними можливостями чи такими, що не мають достатнього досвіду та/чи знань, за винятком випадків, коли вони перебувають під наглядом особи, відповідальної за заходи безпеки щодо цих осіб, чи отримали від неї вказівки, як саме експлуатується пристрій.

За дітьми потрібно наглядати, щоб переконатися в тому, що вони не граються з пристроєм.

- Якщо гарячі або холодні компоненти на виробі/установці призводять до небезпечних ситуацій, вони мають бути захищені на місці встановлення від торкання.
- Заборонено знімати захист від торкання рухомих компонентів (напр., муфти) під час роботи обладнання.
- Протікання (наприклад, через ущільнення валу) небезпечних перекачуваних середовищ (наприклад, вибухонебезпечних, отруйних, гарячих) мають відводитися таким чином, щоб не виникало жодної загрози для людей або навколишнього середовища. Слід дотримуватися національних законодавчих норм.
- Необхідно запобігати загрози ураження електричним струмом. Слід дотримуватися місцевих або загальних приписів (наприклад, IEC, VDE тощо), а також вказівок місцевих енергетичних компаній.

2.6 Правила техніки безпеки для робіт з монтажу та технічного обслуговування	<p>Керуючий має забезпечити виконання всіх робіт із монтажу й технічного обслуговування авторизованими спеціалістами, які були детально ознайомлені з інструкцією з монтажу та експлуатації в процесі відповідного навчання.</p> <p>Будь-яке втручання у виріб/установку можна проводити лише після знеструмлення та повної зупинки виробу/установки. Обов'язково дотримуватися описаного в інструкції з монтажу та експлуатації порядку дій для повної зупинки виробу/установки.</p> <p>Безпосередньо після завершення робіт необхідно знову повернути на місце всі запобіжні й захисні пристрої та/або забезпечити їх функціонування.</p>
2.7 Самовільна видозміна конструкції та виготовлення запасних частин	<p>Самовільна видозміна конструкції та виготовлення запасних частин загрожують безпеці виробу/персоналу й роблять недійсними надані виробником декларації щодо заходів безпеки.</p> <p>Модифікувати виріб можна тільки за згодою виробника.</p> <p>Використання оригінальних запасних частин та авторизованого виробником додаткового приладдя забезпечує ефективність заходів безпеки. Застосування інших частин звільняє виробника від відповідальності за можливі наслідки.</p>
2.8 Заборонені методи експлуатації	<p>Експлуатаційну безпеку постаченого обладнання гарантує лише його використання за призначенням відповідно до розділу «Використання за призначенням» інструкції з монтажу та експлуатації. Граничні значення, наведені в каталозі/технічному паспорті, у жодному разі не мають бути перевищені або не досягнуті.</p>
3 Транспортування та тимчасове зберігання	
3.1 Відвантаження	<p>Насос на заводі пакують у картонну коробку або кріплять ременями на піддоні і відвантажують із захистом від пилу та вологи.</p>
Перевірка після транспортування	<p>При отриманні насоса відразу перевірити на предмет пошкоджень під час транспортування. У разі їхнього виявлення слід ужити необхідних заходів у відповідні терміни, повідомивши про пошкодження транспортну компанію.</p>
Зберігання	<p>До установки насос слід зберігати у сухому стані, захистивши його від морозу і механічних пошкоджень.</p>
Користування	<p>Поводьтеся з насосом обережно, щоб уникнути пошкодження виробу перед установкою.</p>



ОБЕРЕЖНО! Небезпека пошкодження через неправильну упаковку!
Якщо насос пізніше передбачено знову транспортувати, його слід відповідно упакувати.

- Для цього потрібно використовувати оригінальну або рівноцінну їй упаковку.

3.2 Транспортування для установки/ демонтажу



ПОПЕРЕДЖЕННЯ! Небезпека тілесних ушкоджень!
Неналежне транспортування може призвести до травмування персоналу.

- Транспортувати насос потрібно за допомогою призначених для цього вантажозахоплювальних засобів (наприклад, талі, кран тощо). Вони кріпляться до фланців насоса та за потреби до зовнішнього діаметра двигуна (необхідний захист від зісковзування!).
- Заборонено знаходитись під вантажем, що висить.
- Під час зберігання й транспортування та перед усіма роботами з установки й іншими монтажними роботами забезпечити надійне положення насоса.

4 Використання за призначенням

Використання за призначенням

Насоси ВАС — це 1-ступінчасті відцентрові насоси для циркуляції середовищ у будівлях, сільському господарстві та промисловості.

Області застосування

Їх можна застосовувати в таких системах:

- Системи охолодження
- Системи холодної та гарячої води
- Промислові водні системи
- Промислові циркуляційні системи

Обмеження областей застосування

Ці насоси призначено виключно для встановлення й експлуатації у закритих приміщеннях. Типові місця для установки — це технічні приміщення в будівлях з іншими побутовими установками. Безпосередню установку приладу в приміщеннях іншого призначення (житлові і робочі приміщення) не передбачено.

Не допускається

- Встановлювати ззовні та експлуатувати пристрій просто неба



ОБЕРЕЖНО! Небезпека спричинення матеріальних збитків!
Недозволені матеріали в середовищі можуть пошкодити насос. Абразивні тверді речовини (напр., пісок) збільшують зношення насоса.

Насоси без вибухозахищеного виконання не можна застосовувати у вибухонебезпечних зонах.

- Застосування за призначенням передбачає також дотримання цієї інструкції.
- Будь-яке застосування іншого характеру вважається таким, що не відповідає призначенню.

5 Дані про виріб

5.1 Загальні положення

Індекс мінімальної ефективності MEI
Базовий показник MEI для водяних насосів з найкращим коефіцієнтом корисної дії складає $\geq 0,70$.



ВКАЗІВКА

Детальні дані щодо значень MEI типів насосів див. тут: інтернет-каталог Wilo можна подивитися за посиланням www.wilo.de

Коефіцієнт корисної дії насоса зі скоригованим робочим колесом зазвичай нижче порівняно з насосом із повним радіусом робочого колеса. Завдяки корекції робочого колеса насос адаптується до певної робочої точки, що знижує енерговитрати. Індекс мінімальної ефективності (MEI) стосується повного діаметра робочого колеса.

Експлуатація цього водяного насоса в різних робочих точках може бути ефективнішою та економічнішою, якщо, наприклад, він керується за допомогою змінного числа обертів, яке адаптує експлуатацію насоса до системи.

Інформацію щодо базового показника ефективності можна переглянути за посиланням

www.europump.org/efficiencycharts.

5.2 Типовий код

Типовий код складається з наведених нижче елементів.

Приклад: VAC50-134-2,2/2	
VAC	Блок Air Conditioning (блок кондиціонування повітря) 1-ступінчастий горизонтальний блочний насос
50	Діаметр напірного патрубку [мм]
-134	Діаметр робочого колеса [мм]
-2.2	Номінальна потужність P ₂ [кВт]
/2	Кількість полюсів

5.3 Технічні характеристики

Характеристика	Значення
Трубне під'єднання	VAC40.../S: номінальний діаметр G2/G 1½ або з'єднання Victaulic VAC40.../R: 60,3/48,3 мм VAC50: 60,3/60,3 мм VAC70: 76,1/76,1 мм
Допустима температура середовища, мін./макс.	VAC40/70: від -15 до +60 °C VAC50: від -15 до +90 °C
Температура навколишнього середовища, макс.	VAC40/70: +40 °C VAC50: +60 °C
Допустима вологість повітря	< 90 %, без конденсації
Допустимий робочий тиск, макс.	VAC40/70: 6,5 бар VAC50: 10 бар
Висота всмоктування	Залежно від значення NPSH насоса
Допустимі перекачувані середовища	Охолоджувальна/холодна вода Водогліколева суміш до 40 % об. Водогліколева суміш до 50 % об. (залежно від типу) Вода систем опалення відповідно до VDI 2035 Інші середовища на запит
Допустимий вміст хлориду в перекачуваному середовищі	Cl < 150 мг/л
В'язкість перекачуваного середовища	Від 1 до 50 сСт
Рівень рН перекачуваного середовища	Від 6 до 8
Допустимий розмір твердих частинок у перекачуваному середовищі	Макс. Ø 0,5 мм
ККД двигуна	Див. заводську табличку двигуна
Клас захисту	IP55
Клас ізоляції	F
Електричне під'єднання	Див. електричну напругу і частоту на заводській табличці двигуна
Допуск напруги	± 10 %
Діаметр кабелю (4-жильний кабель)	0,55/0,75/1,1 кВт: 1,5–2,5 мм ² 1,5/2,2/3/4 кВт: 2,5–4,0 мм ²
Рівень звукового тиску за 50 Гц	≤ 68 дБА

Замовляючи запасні частини, слід надати усі дані заводської таблички насоса і двигуна.

Перекачані середовища

У разі використання водогліколевих сумішей (або середовищ, які за в'язкістю відрізняються від чистої води), слід брати до уваги підвищення споживання потужності насоса. Використовуйте лише суміші із засобами захисту від корозії. Дотримуйтеся відповідних вказівок виробників щодо них!

- Перекачане середовище не повинно містити осадів.
- Необхідною умовою для використання інших перекачаних середовищ є дозвіл компанії Wilo.
- Суміші із часткою гліколю > 10 % змінюють криву Др-ν насоса та розрахунок витрати.

**ВКАЗІВКА**

Завжди читайте та дотримуйтеся паспорта безпеки матеріалу для перекачаного середовища!

5.4 Комплект постачання

- Насос ВАС
- Інструкція з монтажу та експлуатації

5.5 Додаткове приладдя

Додаткове приладдя необхідно замовляти окремо.

- Комплекти для системи всмоктування
- Запірні клапани
- Зворотні клапани
- Приймальний клапан для сітчастого фільтра
- Сільфон або гальванізований резервуар
- Вібропоглинальні втулки
- Автомат захисту двигуна
- Захист від сухого ходу
- Пристрій для керування УВІМК./ВИМК. і захист від сухого ходу
- Муфта Victaulic 750 (для заміни ВАС40 на ВАС50)
- Фундаментна плита (для заміни ВАС40 на ВАС50)

6 Опис та функціонування**6.1 Опис виробу**

Умовні позначення (див. рис. 1/1).

- 1 Приймальний клапан для сітчастого фільтра (макс. прохідний переріз: 1 мм)
 - 2 Всмоктувальний клапан насоса
 - 3 Напірний клапан насоса
 - 4 Зворотний клапан
 - 5 Заливна пробка
 - 6 Зливна пробка
 - 7 Опора труби
 - 8 Сітчастий фільтр
 - 9 Накопичувальний резервуар
 - 10 Комунальне водопостачання
 - 11 Реле захисту двигуна для трифазного двигуна
- НА Висота всмоктування
НС Висота подачі

6.2 Конструкція виробу

Насоси ВАС — це несамовсмоктуючі одноступінчасті відцентрові насоси горизонтальної блочної конструкції. Всмоктуючий патрубок спрямований по осі, напірний патрубок розміщений радіально. Насоси ВАС оснащені повітроохолоджуваним двигуном. Насос оснащений з'єднаннями Victaulic та/або різьбовими з'єднаннями. Вал оснащений ковзаючим торцевим ущільненням без технічного обслуговування.

7 Установка та електричне підключення

Заходи безпеки



НЕБЕЗПЕКА! Ризик смертельного травмування!
Неправильна установка та неправильне електричне підключення можуть бути небезпечними для життя.

- Електричне під'єднання має виконуватися лише кваліфікованими електриками та згідно з чинними приписами.
- Дотримуйтесь приписів щодо запобігання нещасним випадкам!



ОБЕРЕЖНО! Небезпека спричинення матеріальних збитків!
Небезпека пошкодження через неправильне користування.

- Монтаж насоса можуть виконувати лише фахівці.

7.1 Введення в експлуатацію

- Розпакуйте насос і утилізуйте упаковку відповідно до природоохоронних норм.

7.2 Установка



ОБЕРЕЖНО! Небезпека пошкодження насоса!
Бруд може вивести насос із ладу.

- Установку виконувати лише після закінчення всіх зварювальних і паяльних робіт та промивання трубної системи, якщо таке необхідно.



ПОПЕРЕДЖЕННЯ! Небезпека опіків у разі торкання насоса!
Залежно від умов експлуатації насоса/установки (температура середовища) весь насос може стати дуже гарячим.

- Насос слід встановити таким чином, щоб люди під час роботи насоса не могли контактувати з гарячими поверхнями.



ПОПЕРЕДЖЕННЯ! Небезпека перекидання!

- Насосний агрегат має бути надійно встановлений на основі.



ОБЕРЕЖНО! Небезпека через частини, які залишилися в насосі!

- Перед установкою зніміть усі захисні кришки з корпусу насоса.
- Насос має бути встановлений вільно доступним для інспектування та технічного обслуговування.
- Установлюйте насос у захищеному від атмосферних впливів, морозу та пилу, добре провітрюваному та вибухобезпечному середовищі. Насос не можна встановлювати просто неба.
- Вентилятор двигуна має бути вільно доступним. Між насосом і стіною має бути мінімальна відстань 0,3 м.
- Розміщувати насос бажано на гладкій цементній поверхні.
- Залежно від виконання насос має бути закріплений щонайменше двома болтами \varnothing M8 або \varnothing M10.
- Двигун обладнаний відводом конденсату (під двигуном). Цей відвід закритий на заводі заглушкою для забезпечення класу захисту IP55. Якщо насос застосовується в установках кондиціонування або охолодження, цю заглушку потрібно вийняти, щоб конденсат міг стікати.



ВКАЗІВКА

За умови видалення заглушки клас захисту IP55 більше не гарантується!

7.3 Трубне з'єднання

Загальні положення

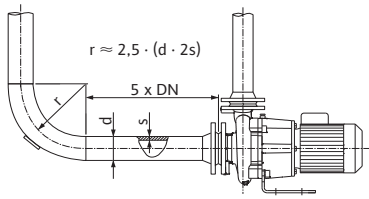


Рис. 4: Дільниця, на якій відбувається вирівнювання потоку, перед насосом та за ним



ВКАЗІВКА

Перед насосом та за ним необхідно передбачити ділянку, на якій відбувається вирівнювання потоку, у формі прямого трубопроводу. Довжина цієї ділянки має складати щонайменше 5 номінальних внутрішніх діаметрів фланця насоса (рис. 4). Цей захід служить для запобігання кавітації потоку.

Варіанти під'єднання

Існує два стандартних варіанти.

- 1 Режим всмоктування насоса (рис. 1)
- 2 Режим роботи насоса під тиском (рис. 2) від накопичувального бака (рис. 2, елемент 9) або комунального водопостачання (рис. 2, елемент 10); із захистом від сухого ходу



ОБЕРЕЖНО! Небезпека пошкодження насоса!

Гвинти та болти можна затягувати з зусиллям до 10 даН·м. Застосування ударних гайковертів заборонено.

- Напрямок циркуляції перекачуваного середовища вказано на корпусі насоса.
- Під час монтажу труби та насос не мають зазнавати механічних навантажень.
- Насос має бути встановлений таким чином, щоб не сприймати вагу трубопроводів.



ВКАЗІВКА

Рекомендується встановлювати запірні клапани з напірної сторони та зі сторони всмоктування.

- Використовуйте гумові компенсатори, щоб зменшити рівень шуму та вібрації насоса.
- Забезпечте всмоктувальну трубу з номінальним перерізом, який має принаймні такий самий розмір, як під'єднання насоса.
- На напірній трубі можна встановити зворотний клапан для захисту насоса від гідравлічних ударів.
- Під час під'єднання до системи питної води загального користування всмоктувальна труба також має бути обладнана зворотним клапаном та запобіжним клапаном.
- У випадку непрямого під'єднання через резервуар всмоктувальна труба має бути обладнана зворотним клапаном та сітчастим фільтром, щоб у насос не потрапляли забруднення.
- Під час роботи насоса в режимі всмоктування (рис. 1) Занурте сітчастий фільтр (щонайменше на 200 мм) у перекачуване середовище та обважніть шланг, якщо це необхідно. Обмежте довжину всмоктувальної труби та уникайте будь-яких елементів, які зменшують її висоту (конуси, згини тощо). У цю трубу, яка піднімається (2 %), не має потрапляти повітря.



ОБЕРЕЖНО! Небезпека протікання!

Центрування труб та опор насоса є важливим моментом.

- Під час використання трубних з'єднань Victaulic для 2"-насосів допускається вигин макс. 3°, а для насосів із зовнішнім діаметром 3" — макс. 2°.
- Під час використання різьбових з'єднань центрування опор насоса не може допускати вигинів, а з'єднання мають бути затягнуті з максимальним зусиллям 4 даН·м.

7.4 Електричне під'єднання

Заходи безпеки



НЕБЕЗПЕКА! Ризик смертельного травмування!
Неправильне електричне під'єднання створює ризик смертельного травмування через можливість ураження струмом.

- Електричне під'єднання повинен здійснювати лише електрик, що має дозвіл на проведення локальних робіт з електроживлення, у відповідності до місцевих приписів.
- Перевірити, чи всі під'єднання (також безпотенційні контакти) знеструмлені.
- Для безпечної установки та експлуатації насос має бути належним чином заземлений через клеми заземлення джерела енергопостачання.
- Дотримуйтесь інструкцій із монтажу та експлуатації для додаткового приладдя!
- Переконайтеся, що робочий струм, напруга та частота відповідають даним на заводській табличці двигуна.
- Насос має бути під'єднаний до енергопостачання за допомогою суцільного дротового кабелю, оснащеного заземленим роз'ємом або головним вимикачем.
- Трифазні двигуни мають бути під'єднані до допустимого запобіжного вимикача. Розрахунковий струм має відповідати електричним даним на заводській табличці двигуна.
- Кабель живлення має бути прокладений таким чином, щоб не контактувати з трубопроводами та/або корпусами насоса або двигуна.
- Насос/установку необхідно заземлити відповідно до місцевих приписів. Для підвищеного захисту можна використовувати запобіжний вимикач.
- Під'єднання до мережі має здійснюватися відповідно до схеми під'єднання.

7.5 Експлуатація із приладами керування Wilo

Потужність насоса може постійно регулюватися в поєднанні з пристроєм керування та регулювання. Це оптимізує потужність насоса для конкретної установки та регулює її ефективну роботу.

7.6 Експлуатація з частотним перетворювачем (інші виробники)

Двигуни Wilo, як правило, можуть експлуатуватися із зовнішніми частотними перетворювачами за умови, що ці пристрої відповідають вимогам нормативних приписів IEC/TS 60034-17 та IEC/TS 60034-25.

Імпульсна напруга перетворювача (без фільтра) має бути нижче значень граничної кривої на рис. 5.

Це стосується напруги на клемах під'єднання двигуна. Значення залежать не тільки від використовуваного частотного перетворювача, але також, серед іншого, від використовуваного кабелю двигуна (типу, перерізу, екранування, довжини тощо).

- Необхідно суворо дотримуватися інструкцій виробника частотного перетворювача. Час наростання та пікові напруги для різних довжин кабелів вказані у відповідних інструкціях з монтажу та експлуатації.
- Слід зважати на наведені нижче вказівки.
 - Використовуйте відповідні кабелі з достатньо великим перерізом (макс. 5 % втрат напруги).
 - Установіть правильне екранування відповідно до рекомендацій виробника частотного перетворювача.
 - Прокладіть лінії передачі даних (наприклад, оцінку позистора) окремо від кабелю живлення.

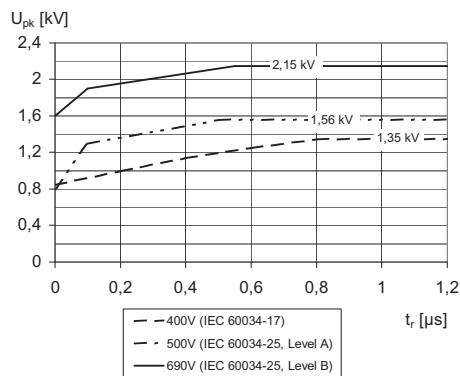


Рис. 5: Гранична крива допустимої імпульсної напруги U_{pk} (з урахуванням відбиття хвиль та демпфування коливаний напруги) між клемами двох ліній залежно від наростання t_r .

- За необхідності використовуйте синус-фільтр (LC) відповідно до технічних характеристик виробника частотного перетворювача.

Експлуатація можлива в діапазоні від 12,5 до 50 Гц. У разі низькочастотного режиму роботи рекомендується починати з 50 Гц, а потім регулювати вибране значення на зменшення.

8 Введення в експлуатацію

8.1 Заповнення та видалення повітря з установки



ОБЕРЕЖНО! Небезпека пошкодження насоса!
Сухий хід руйнує ковзаюче торцеве ущільнення.

- Слід убезпечити насос від роботи в режимі сухого ходу.
- Систему слід заповнити перед введенням насоса в експлуатацію.

Якщо з установки необхідно видалити повітря (відповідно до глави 8.1.1 «Процедура видалення повітря — напірний режим роботи насоса» на сторінці 12 та 8.1.2 «Процедура видалення повітря — режим всмоктування насоса» на сторінці 13), дотримуйтесь наступних інструкцій.



НЕБЕЗПЕКА! Небезпека опіків або замерзання в разі торкання насоса!

Залежно від умов експлуатації насоса/установки (температура середовища) весь насос може стати дуже гарячим або дуже холодним.

- Під час експлуатації тримайтеся на безпечній відстані!
- За високих температур води й тиску в системі перед усіма роботами дати насосу/установці охолонути.
- Під час усіх робіт слід носити захисний одяг, захисні рукавиці та захисні окуляри.



ПОПЕРЕДЖЕННЯ! Небезпека через дуже гарячу або дуже холодну рідину під тиском!

Залежно від тиску установки і температури перекачуваного середовища під час повного відкручування гвинта для видалення повітря може статися вихід надзвичайно гарячого чи надзвичайно холодного середовища в рідкому або пароподібному стані або ж стрімкий його викид під високим тиском.

- Завжди обережно відкручуйте гвинт для видалення повітря.



ПОПЕРЕДЖЕННЯ! Небезпека травмування!

У разі неправильного монтажу насоса/установки під час уведення в експлуатацію перекачуване середовище може вихлюпнути. Крім того, можуть від'єднатися компоненти.

- Під час уведення в експлуатацію дотримуватись безпечної відстані від насоса.
- Носити захисний одяг, захисні рукавиці та захисні окуляри.

8.1.1 Процедура видалення повітря — напірний режим роботи насоса

Див. рис. 1.

- Закрийте напірний клапан (рис. 1, елемент 3).
- Послабте заливну пробку (рис. 1, елемент 5) (у верхній частині гідравліки).
- Повільно відкрийте всмоктувальний клапан (рис. 1, елемент 2) і повністю заповніть насос.
- Не вкручуйте заливну пробку знову, поки все повітря не буде видалено і вода не вийде.
- Повністю відкрийте всмоктувальний клапан (рис. 1, елемент 2).
- На короткий час запустіть насос і тим самим перевірте, чи напрямок обертання відповідає стрілці на корпусі насоса. Якщо напрямок обертання неправильний, поміняйте місцями дві фази на клемній колодці двигуна.
- Відкрийте напірний клапан (рис. 1, елемент 3).

8.1.2 Процедура видалення повітря — режим всмоктування насоса

Можливі два сценарії.

Перший сценарій (див. рис. 1)

- Відкрийте напірний клапан (рис. 1, елемент 3).
- Відкрийте всмоктувальний клапан (рис. 1, елемент 2).
- Послабте заливну пробку (рис. 1, елемент 5) (у верхній частині гідравліки).
- Вставте лійку в штуцер і повільно повністю наповніть насос і всмоктувальну трубу.
- Насос і всмоктувальна труба повністю заповнені, коли все повітря випущено і виходить вода. Знову вкрутіть заглушку.
- На короткий час запустіть насос і тим самим перевірте, чи напрямок обертання відповідає стрілці на корпусі насоса. Якщо напрямок обертання неправильний, поміняйте місцями дві фази на клемній колодці двигуна.

Другий сценарій (див. рис. 1/1)

- Для полегшення заповнення приєднайте до всмоктувальної труби насоса вертикальну трубу (довжиною не менше 25 см) із запірним краном та лійкою (див. рис. 1).
- Відкрийте напірний клапан (рис. 1, елемент 3).
- Відкрийте всмоктувальний клапан (рис. 1, елемент 2).
- Послабте заливну пробку (рис. 1, елемент 5) (у верхній частині гідравліки).
- Заповніть насос і всмоктувальну трубу повністю, поки не з'явиться вода.
- Закрийте запірний клапан (може залишатися встановленим), видаліть трубу і знову вкрутіть заливну пробку.



ОБЕРЕЖНО! Небезпека неправильного розповітряння!
За обох вищеописаних сценаріїв необхідно проводити перевірку. Після повторного вкручування заливної пробки важливо виконати вказані далі дії.

- Запустіть двигун коротким імпульсом.
- Знову послабте заливну пробку, а потім заповнюйте насос до досягнення остаточного рівня заповнення в насосі.
- За необхідності повторіть цей процес.
- На короткий час запустіть насос і тим самим перевірте, чи напрямок обертання відповідає стрілці на корпусі насоса. Якщо напрямок обертання неправильний, поміняйте місцями дві фази на клемній колодці двигуна.



ВКАЗІВКА

Щоб запобігти ненавмисному всмоктуванню до досягнення остаточного рівня заповнення, захистіть насос відповідним пристроєм (захистом від сухого ходу або поплавковим вимикачем).

8.2 Введення в експлуатацію



ПОПЕРЕДЖЕННЯ! Небезпека травмування!

- Установка має бути спроектована таким чином, щоб у разі витоку рідини (вихід з ладу ковзаючого торцевого ущільнення тощо) ніхто не постраждав.



ОБЕРЕЖНО! Небезпека пошкодження насоса!

Не можна допускати, щоб насос працював більше 10 хвилин за нульової швидкості потоку (закритий нагнітальний клапан).

- Ми рекомендуємо подачу щонайменше приблизно 10 % від номінальної потужності насоса, щоб виключити утворення бульбашок газу.
- Перевірте стабільність тиску подачі за допомогою манометра. Якщо тиск подачі непостійний, знову видаліть повітря з насоса або повторіть процес заповнення.

9 Технічне обслуговування/ ремонт



ОБЕРЕЖНО! Небезпека перевантаження двигуна!

- Переконайтеся, що вхідний потік не перевищує значення, вказаного на заводській табличці двигуна.

Роботи з технічного обслуговування й ремонту має виконувати лише кваліфікований персонал!

Рекомендується обслуговувати та перевіряти насос силами сервісного центру Wilo.



НЕБЕЗПЕКА! Ризик смертельного травмування!

Під час робіт з електричними приладами виникає ризик смертельного травмування через ураження струмом.

- Роботи на електричних пристроях можуть виконувати лише електромонтажники, допущені місцевим постачальником енергії.
- Перед усіма роботами на електричних приладах знеструмити їх і заблокувати від повторного ввімкнення.
- Пошкодження з'єднувального кабелю має усунути тільки кваліфікований електрик.
- Дотримуйтеся інструкцій з монтажу та експлуатації насоса, приладів регулювання рівня та іншого додаткового приладдя!
- Після технічного обслуговування потрібно встановити демонтовані раніше захисні пристрої, наприклад кришку клемної коробки!



НЕБЕЗПЕКА! Ризик смертельного травмування!

Сам насос та його частини можуть бути дуже важкі. При падінні частин існує небезпека порізів, роздавлювання, ушкодження та ударів, які можуть призвести до смерті.

- Слід завжди використовувати відповідні підйомні пристрої й убезпечувати частини від падіння.
- Заборонено знаходитись під вантажем, що висить.
- Під час зберігання й транспортування та перед усіма роботами з установки й іншими монтажними роботами забезпечити надійне положення насоса.



НЕБЕЗПЕКА! Небезпека опіків або замерзання в разі торкання насоса!

Залежно від умов експлуатації насоса/установки (температура середовища) весь насос може стати дуже гарячим або дуже холодним.

- Під час експлуатації тримайтеся на безпечній відстані!
- За високих температур води й тиску в системі перед усіма роботами дати насосу/установці охолонути.
- Під час усіх робіт слід носити захисний одяг, захисні рукавиці та захисні окуляри.
- Не виконуйте роботи з технічного обслуговування під час роботи насоса.
- Завжди підтримуйте насос у абсолютно чистому стані.
- Щоб запобігти блокуванню вала та гідравлічної системи під час морозів, спорожніть насос, ослабивши зливну пробку (у нижній частині гідравліки) та зливну пробку. Знову злегка вкрутіть обидві пробки, але не затягуйте.
- Якщо немає ризику заморожування, не спорожнюйте насос.

10 Несправності, їх причини та усунення

Ремонтні роботи можуть проводити тільки фахівці.
Дотримуватися правил з техніки безпеки в главі 9 «Технічне обслуговування/ремонт» на сторінці 14.

- Якщо несправність не вдається усунути, зверніться до спеціалізованої компанії, сервісного центру або найближчого представництва.

Несправність	Причина	Усунення
Насос працює без подачі	Насос заблокований внутрішніми частинами	Перевірте та очистьте насос
	Заблокована всмоктувальна труба	Перевірте та очистьте трубу
	Недостатня висота заповнення / недостатній тиск всмоктування	Заповніть накопичувальний бак, видаліть повітря з насоса
	Занадто низький тиск всмоктування; у цьому випадку зазвичай також виникають кавітаційні шуми	Втрата висоти на стороні всмоктування або занадто велика висота всмоктування (перевірте NPSH встановленого насоса)
	Неправильний напрямок обертання.	Поміняйте місцями дві фази на клемній колодці двигуна або вимикачі
	Напруга живлення для двигуна занадто низька	Перевірте напругу та перерізи проводів кабелю
Насос вібрує	Насос ненадійно прикріплений до фундаменту	Перевірте гайки шпильок і повністю затягніть їх
	Сторонні речовини в насосі	Демонтуйте та почистьте насос
	Насос працює повільно, пошкоджений підшипник	Демонтуйте та почистьте насос
	Неправильне електричне під'єднання насоса	Перевірте під'єднання насоса та встановіть його правильно
Перегрітий насос	Занадто низька напруга живлення	Перевірте напругу на клемах двигуна. Вона має становити $\pm 10\%$ від номінальної напруги
	Насос заблокований частинками	Демонтуйте та почистьте насос
	Температура навколишнього середовища занадто висока	Дайте охолонути навколишньому середовищу.
Насос не працює.	Немає електроживлення	Перевірте енергопостачання, запобіжники та кабель
	Заблокована турбіна	Очистьте насос
	Спрацював захист двигуна	Перевірте захист двигуна і знову налаштуйте його
Недостатня подача	Занадто низьке число обертів двигуна (через частинки або занадто низьку напругу)	Очистьте насос, перевірте енергопостачання
	Несправний двигун	Зверніться до сервісного центру, замініть двигун
	Недостатня висота заповнення / недостатній тиск всмоктування	Заповніть накопичувальний бак, видаліть повітря з насоса
	Неправильний напрямок обертання.	Поміняйте місцями дві фази на клемній колодці двигуна або вимикачі
	Зношення внутрішніх частин	Ремонт насоса сервісним центром

Несправність	Причина	Усунення
Спрацював захист двигуна	Теплове реле налаштовано на занадто низьке значення	Перевірте струм амперметром або встановіть номінальний струм, вказаний на заводській табличці двигуна
	Занадто низька напруга	Переконайтеся, що перерізи проводів силового кабелю є достатньо великими
	Переривчастий струм в одній фазі	Перевірте кабель живлення та за необхідності замініть його
	Несправний захисний вимикач двигуна	Замініть захисний вимикач двигуна
	Несправний двигун	Зверніться до сервісного центру, замініть двигун
	Занадто висока подача через низький опір системи	Понизьте насос на напірній стороні
Нерівномірне перекачування	Перевищення висоти всмоктування (НА)	Прочитайте умови та рекомендації в цьому посібнику щодо монтажу
	Діаметр всмоктувальної труби менше діаметра насоса	Діаметр всмоктувальної труби та всмоктувальних патрубків насоса мають бути однаковими
	Сітчастий фільтр та всмоктувальна труба частково заблоковані	Зніміть і почистьте фільтр

11 Запасні частини

Запасні частини замовляють через місцеве спеціалізоване підприємство та/або через сервісний центр Wilo.

Щоб уникнути додаткових питань і неправильних замовлень, щоразу вказуйте всі дані, які наведені на заводській табличці.



ОБЕРЕЖНО! Небезпека спричинення матеріальних збитків! Безвідмовна робота насоса може бути гарантована лише за умови використання оригінальних запасних частин.

- Використовувати виключно оригінальні запасні частини Wilo.
- Окремі компоненти можна визначити за допомогою таблиці нижче.

Необхідні для замовлення запасних частин дані:

- Номер запасної частини
- Назва запасної частини
- Усі дані на заводській табличці насоса та заводській табличці двигуна



ВКАЗІВКА.

Перелік оригінальних запасних частин: див. відповідні документи Wilo.

Каталог запасних частин доступний за посиланням: www.wilo.com.

12 Видалення відходів



Інформація про збирання відпрацьованих електричних та електронних виробів

Правильне видалення відходів і належна вторинна переробка цього виробу запобігають шкоді довкіллю та небезпеці для здоров'я людей.

ВКАЗІВКА:

Видалення відходів разом з побутовим сміттям заборонено!

У Європейському Союзі цей символ може бути на виробі, на упаковці або в супровідних документах. Він означає, що відповідні електричні та електронні вироби не можна утилізувати разом із побутовим сміттям.

Для правильної переробки, вторинного використання та видалення відходів відповідних відпрацьованих виробів потрібно брати до уваги вказані далі положення.

- Ці вироби можна здавати лише до передбачених для цього сертифікованих пунктів збору.
- Дотримуйтесь чинних місцевих приписів!

Інформацію щодо належного видалення відходів можна отримати в органах місцевого самоврядування, найближчому пункті утилізації відходів або в дилера, у якого був придбаний виріб. Більш докладна інформація про видалення відходів міститься на сайті www.wilo-recycling.com.

Можливі технічні зміни!

wilo

Pioneering for You



Local contact at
www.wilo.com/contact

WILO SE
Wilopark 1
D-44263 Dortmund
Germany
T +49(0)231 4102-0
F +49(0)231 4102-7363
wilo@wilo.com
www.wilo.com