

Pioneering for You

wilo



Wilo-Sub TWI 5/TWI 5-SE
Wilo-Sub TWI 5-SE Plug & Pump

Колодезные насосы для водоснабжения



Wilо-Sub TWI 5/TWI 5-SE

Тип

5" погружной насос из нержавеющей стали, многоступенчатый.

Применение

- Подача жидкости из колодцев, цистерн и резервуаров
- Ирригация, полив и откачивание жидкости
- Системы водоснабжения
- Использование дождевой воды

Обозначение

Пример: **TWI5-SE 304 EM-FS**

TWI Погружной насос из нержавеющей стали

5 Диаметр насоса (5")
Забор воды через фильтровальную насадку

SE Забор воды через патрубок G 1 1/4 (для подсоединения всасывающего фильтра)

3 Номинальная подача Q в м³/ч (при оптимальном коэфф. полезного действия)

04 Количество ступеней гидравлической части

EM Однофазное исполнение, 1~230 В 50 Гц

DM Трехфазное исполнение, 3~400 В, 50 Гц

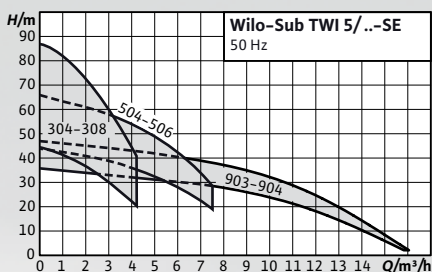
FS С поплавковым выключателем

Комплект поставки

- Насос с соединительным кабелем длиной 20 м
- Предохранительный трос из полипропилена
- Инструкция по монтажу и эксплуатации

Технические характеристики

- Температура жидкости от +5 °C до +35 °C
- Рабочее давление макс. 10 бар
- Производительность макс. 4,5 л/с
- Вид защиты IP68
- Подключение с напорной стороны Rp 1 1/4
- Подключение на стороне всасывания для исполнения SE Rp 1 1/4



Гарантия
2 года



ПОД ЗАКАЗ

| Тип | Подсоединение к трубопровод | Артикул |
|-----------------|-----------------------------|---------|
| TWI 5-304 EM | 1~230 В, 50 Гц | 4104118 |
| TWI 5-304 EM-FS | 1~230 В, 50 Гц | 4144935 |
| TWI 5-305 EM | 1~230 В, 50 Гц | 4144948 |
| TWI 5-305 EM-FS | 1~230 В, 50 Гц | 4144936 |
| TWI 5-306 EM | 1~230 В, 50 Гц | 4104119 |
| TWI 5-306 EM-FS | 1~230 В, 50 Гц | 4144937 |
| TWI 5-307 EM | 1~230 В, 50 Гц | 4144949 |
| TWI 5-307 EM-FS | 1~230 В, 50 Гц | 4144938 |
| TWI 5-308 EM | 1~230 В, 50 Гц | 4104120 |
| TWI 5-308 EM-FS | 1~230 В, 50 Гц | 4144939 |
| TWI 5-504 EM | 1~230 В, 50 Гц | 4144950 |
| TWI 5-504 EM-FS | 1~230 В, 50 Гц | 4144940 |
| TWI 5-505 EM | 1~230 В, 50 Гц | 4144951 |
| TWI 5-505 EM-FS | 1~230 В, 50 Гц | 4144941 |
| TWI 5-506 EM | 1~230 В, 50 Гц | 4144952 |
| TWI 5-506 EM-FS | 1~230 В, 50 Гц | 4144942 |
| TWI 5-903 EM | 1~230 В, 50 Гц | 4104121 |
| TWI 5-904 EM | 1~230 В, 50 Гц | 4104122 |
| TWI 5-306 DM | 3~400 В, 50 Гц | 4104123 |
| TWI 5-308 DM | 3~400 В, 50 Гц | 4104124 |
| TWI 5-903 DM | 3~400 В, 50 Гц | 4104125 |
| TWI 5-904 DM | 3~400 В, 50 Гц | 4104126 |

| Тип | Подсоединение к трубопровод | Артикул |
|--------------------|-----------------------------|---------|
| TWI 5-SE-304 EM | 1~230 В, 50 Гц | 4104127 |
| TWI 5-SE-304 EM-FS | 1~230 В, 50 Гц | 4144961 |
| TWI 5-SE-305 EM | 1~230 В, 50 Гц | 4144974 |
| TWI 5-SE-305 EM-FS | 1~230 В, 50 Гц | 4144962 |
| TWI 5-SE-306 EM | 1~230 В, 50 Гц | 4104128 |
| TWI 5-SE-306 EM-FS | 1~230 В, 50 Гц | 4144963 |
| TWI 5-SE-307 EM | 1~230 В, 50 Гц | 4144975 |
| TWI 5-SE-307 EM-FS | 1~230 В, 50 Гц | 4144964 |
| TWI 5-SE-308 EM | 1~230 В, 50 Гц | 4104129 |
| TWI 5-SE-308 EM-FS | 1~230 В, 50 Гц | 4144965 |
| TWI 5-SE-504 EM | 1~230 В, 50 Гц | 4144976 |
| TWI 5-SE-504 EM-FS | 1~230 В, 50 Гц | 4144966 |
| TWI 5-SE-505 EM | 1~230 В, 50 Гц | 4144977 |
| TWI 5-SE-505 EM-FS | 1~230 В, 50 Гц | 4144967 |
| TWI 5-SE-506 EM | 1~230 В, 50 Гц | 4144978 |
| TWI 5-SE-506 EM-FS | 1~230 В, 50 Гц | 4144968 |
| TWI 5-SE-903 EM | 1~230 В, 50 Гц | 4104130 |
| TWI 5-SE-904 EM | 1~230 В, 50 Гц | 4104131 |
| TWI 5-SE-306 DM | 3~400 В, 50 Гц | 4104132 |
| TWI 5-SE-308 DM | 3~400 В, 50 Гц | 4104133 |
| TWI 5-SE-903 DM | 3~400 В, 50 Гц | 4104134 |
| TWI 5-SE-904 DM | 3~400 В, 50 Гц | 4104135 |

Преимущества

- Исполнение для однофазного тока с предварительно смонтированной распределительной коробкой – полностью готов к подключению.
- Защита мотора от перегрева у однофазного насоса
- Самоохлаждающий мотор позволяет устанавливать насос насухо (в том числе и вовсе вне воды)
- Доступны 2 варианта исполнения:
 - SE: с боковым подводным патрубком
 - FS: со встроенным поплавковым выключателем

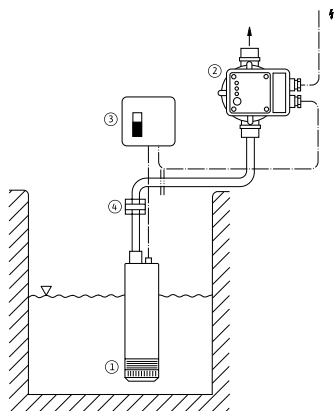
Материалы

- Корпус насоса: нержавеющая сталь 1.4301
- Рабочее колесо: 1.4301
- Вал: 1.4301
- Скользящее торцевое уплотнение: SIC/SiC и графит/керамика
- Секции: 1.4301
- Диффузор/инжектор: 1.4301
- Уплотнения: NBR

Оснащение/функции

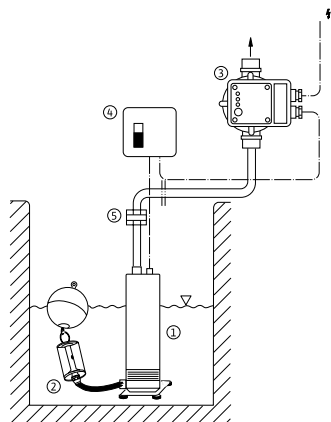
- Предохранительный трос длиной 20 м
- Кабель H07RN-F длиной 20 м
- Исполнение для однофазного тока с предварительно смонтированной распределительной коробкой
- Защита от перегрузки электродвигателя

**Монтаж системы водоснабжения
(трехфазная версия)**



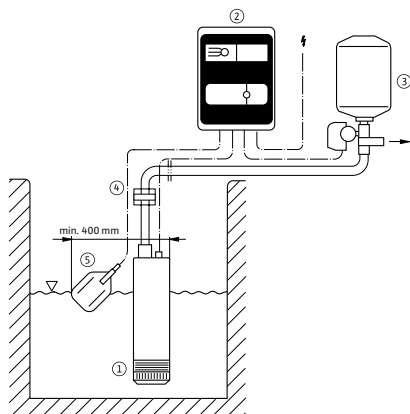
- ① Колодезный насос **Wilo-Sub TWI 5** (1 ~)
- ② Блок управления по датчику протока Wilo HiControl. $P_{\max} \leq 1,5 \text{ кВт}$ ($I_{\max} 10 \text{ A}$)
- ③ Выключатель вкл/выкл (входит в комплект Wilo-Sub TWI)
- ④ Быстроразъёмное соединение (опция)

**Монтаж системы водоснабжения
(однофазная версия)**



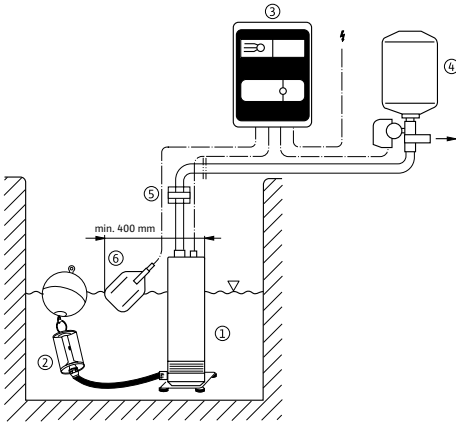
- ① Колодезный насос **Wilo-Sub TWI 5-SE** (1 ~)
- ② Всасывающий фильтр Ø1 с поплавком с резьбовым присоединением R 1 1/4
- ③ Блок управления по датчику протока Wilo HiControl. $P_{\max} \leq 1,5 \text{ кВт}$ ($I_{\max} 10 \text{ A}$).
- ④ Выключатель вкл/выкл (входит в комплект Wilo-Sub TWI)
- ⑤ Быстроразъёмное соединение (опция)

Монтаж системы водоснабжения (трехфазная версия)



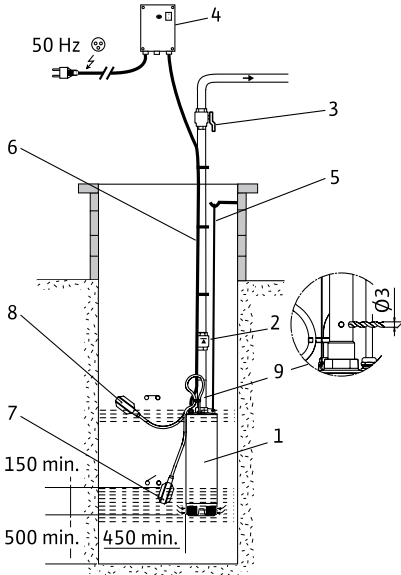
- ① Погружной электронасос **Wilo-Sub TWI 5** (3 ~)
- ② Шкаф управления Sk-712 (Защита и управление насосом)
- ③ Мембранный бак с реле давления
- ④ Быстроразъёмное соединение
- ⑤ Поплавковый выключатель WA 65 с соединительным кабелем

Монтаж системы водоснабжения (трехфазная версия)



- ① Погружной электронасос **Wilo-Sub TWI 5 (3 ~)**
- ② Всасывающий фильтр $\varnothing 1$ с поплавком с резьбовым присоединением R 1 1/4
- ③ Шкаф управления SK-712 (Защита и управление насосом)
- ④ Мембранный бак с реле давления
- ⑤ Быстроразъемное соединение
- ⑥ Поплавковый выключатель WA 65 с соединительным кабелем

Монтаж системы водоснабжения (переменный ток)



- ① Колодезный насос **Wilo-Sub TWI 5 FS (1 ~)**
- ② Обратный клапан
- ③ Задвижка
- ④ Шкаф управления
- ⑤ Подвесной трос
- ⑥ Питающий кабель
- ⑦ Поплавок нижнего уровня
- ⑧ Поплавок верхнего уровня
- ⑨ Напорный трубопровод

Wilo-Sub TWI 5-SE Plug & Pump

Тип

Система водоснабжения с погружным насосом, системой управления и принадлежностями.

Применение

- Подача жидкости из колодцев, цистерн и резервуаров
- Ирригация, полив и откачивание жидкости
- Системы водоснабжения
- Использование дождевой воды

Обозначение

Пример: **TWI5-SE 304 EM-FS P&P**

TWI Погружной насос из нержавеющей стали

5 Диаметр насоса (5")
Забор воды через фильтровальную насадку

SE Забор воды через патрубок G 1 ¼ (для подсоединения всасывающего фильтра)

3 Номинальная подача Q в м³/ч (при оптимальном коэффициенте полезного действия)

04 Количество ступеней гидравлической части

EM Однофазное исполнение, 1~230 В 50 Гц

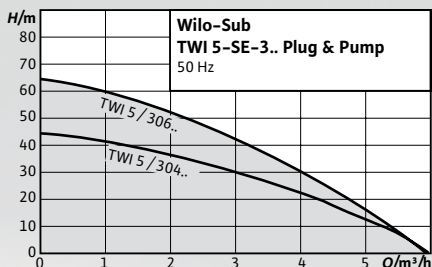
DM Трехфазное исполнение, 3~400 В, 50 Гц

FS С поплавковым выключателем

P&P Готовый к подключению

Комплект поставки

- Насос
- Полная система управления
- Предохранительный трос из полипропилена
- Всасывающий фильтр тонкой очистки
- Всасывающий шланг
- Инструкция по монтажу и эксплуатации



Гарантия
2 года



ПОД ЗАКАЗ

Технические характеристики

- Температура жидкости от +5 °С до +35 °С
- Рабочее давление макс. 10 бар
- Вид защиты IP68
- Подключение со всасывающей и напорной стороны Rp 1

Материалы

- Корпус насоса из нержавеющей стали 1.4301
- Рабочее колесо из нержавеющей стали 1.4301
- Вал из нержавеющей стали 1.4005
- Скользящее торцовое уплотнение из графита/керамики
- Секции Noryl
- Уплотнение из NBR

Принадлежности

- Задвижка
- Обратный клапан
- Прибор управления и реле электродвигателя
- Защитный выключатель
- Поплавковый выключатель
- Акустическая сигнализация о переливе
- Реле давления
- Всасывающий фильтр с поплавком:
- Фильтр грубой очистки
- Фильтр тонкой очистки

Преимущества

- Готовый к подключению
- Полный комплект принадлежностей
- Насос (корпус, ступени, рабочие колеса) из нержавеющей стали 1.4301
- Возможна сухая установка

| Тип | Подсоединение к трубопровод | Артикул |
|---------------------|-----------------------------|----------------|
| TWI 5-SE-304 EM P&P | 1~230 В, 50 Гц | 2543632 |
| TWI 5-SE-306 EM P&P | 1~230 В, 50 Гц | 2543633 |

Pioneering for You

wilo

Wilo в Республике Беларусь

T +375 17 396-34-63

F +375 17 396-34-66

M +375 29 119-19-99

wilo@wilo.by

www.wilo.by