

**Seria: KRAJOWE OCENY TECHNICZNE**

## **KRAJOWA OCENA TECHNICZNA CNBOP-PIB CNBOP-PIB-KOT-2020/0158-1005 wydanie 3**

Niniejsza Krajowa Ocena Techniczna CNBOP-PIB stanowi zastąpienie  
Krajowej Oceny Technicznej CNBOP-PIB nr CNBOP-PIB-KOT-2020/0158-1005 wydanie 2

Na podstawie rozporządzenia Ministra Infrastruktury i Budownictwa z dnia 17 listopada 2016 r. w sprawie krajowych ocen technicznych (Dz. U. 2016 poz. 1968) w wyniku postępowania w sprawie wydania Krajowej Oceny Technicznej dokonanej w Centrum Naukowo-Badawczym Ochrony Przeciwpozarowej - Państwowym Instytucie Badawczym w Józefowie k/Otwocka na wniosek firmy:

**Wilo Polska Sp. z o.o.  
ul. Jedności 5  
05-506 Lesznówola**

stwierdza się pozytywną ocenę właściwości użytkowych do zamierzonego zastosowania wyrobu budowlanego pod nazwą:

**Pompy pożarowe, zatapialne, wielostopniowe, typu EMU,  
w odmianach: K86, K87, D500, KM350, KM750, KM1300**

produkowanego przez: **Wilo SE  
Wilopark 1  
44263 Dortmund, Germany**

o przeznaczeniu, zakresie, warunkach i na zasadach określonych w załączniku, który jest integralną częścią niniejszej Krajowej Oceny Technicznej CNBOP-PIB.

Termin ważności:

od 17 maja 2021 r.  
do 21 stycznia 2025 r.

Załącznik:

Postanowienia ogólne i techniczne



Z-ca Dyrektora  
ds. Certyfikacji i Dopuszczeń



st. bryg. dr inż. Jacek Zboina

Józefów, 17 maja 2021 r.

Krajowa Ocena Techniczna CNBOP-PIB-KOT-2020/0158-1005 wydanie 3 zawiera 21 stron. Dopuszcza się kopiowanie Krajowej Oceny Technicznej tylko w całości. Kopiowanie, publikowanie lub upowszechnianie w każdej innej formie (również elektronicznej) fragmentów Krajowej Oceny Technicznej wymaga pisemnego uzgodnienia z Centrum Naukowo-Badawczym Ochrony Przeciwpozarowej – Państwowym Instytutem Badawczym.



## SPIS TREŚCI

- 1. Opis Techniczny Wyrobu**
  - 1.1 Ogólna charakterystyka techniczna wyrobu
  - 1.2 Podział
  - 1.3 Oznaczenie
- 2. Zamierzone zastosowanie wyrobu**
  - 2.1 Przeznaczenie
  - 2.2 Zakres i warunki stosowania, ograniczenia
  - 2.3 Instalowanie
- 3. Właściwości użytkowe wyrobu i metody zastosowane do ich oceny**
  - 3.1 Konstrukcja
  - 3.2 Wymagania techniczne/środowiskowe
- 4. Pakowanie, przechowywanie, transport oraz sposób znakowania wyrobu**
  - 4.1 Pakowanie
  - 4.2 Przechowywanie
  - 4.3 Transport
  - 4.4 Znakowanie
- 5. Ocena i weryfikacja stałości właściwości użytkowych**
  - 5.1 Zasady ogólne
  - 5.2 Zakładowa kontrola produkcji (ZKP)
  - 5.3 Wstępne badanie typu
  - 5.4 Badanie gotowych wyrobów
  - 5.5 Metody badań
  - 5.6 Pobieranie próbek do badań
  - 5.7 Ocena wyników badań
- 6. Pouczenie**
- 7. Wykaz dokumentów wykorzystywanych w postępowaniu**

### Załączniki

### INFORMACJE DODATKOWE

### POSTANOWIENIA OGÓLNE I TECHNICZNE



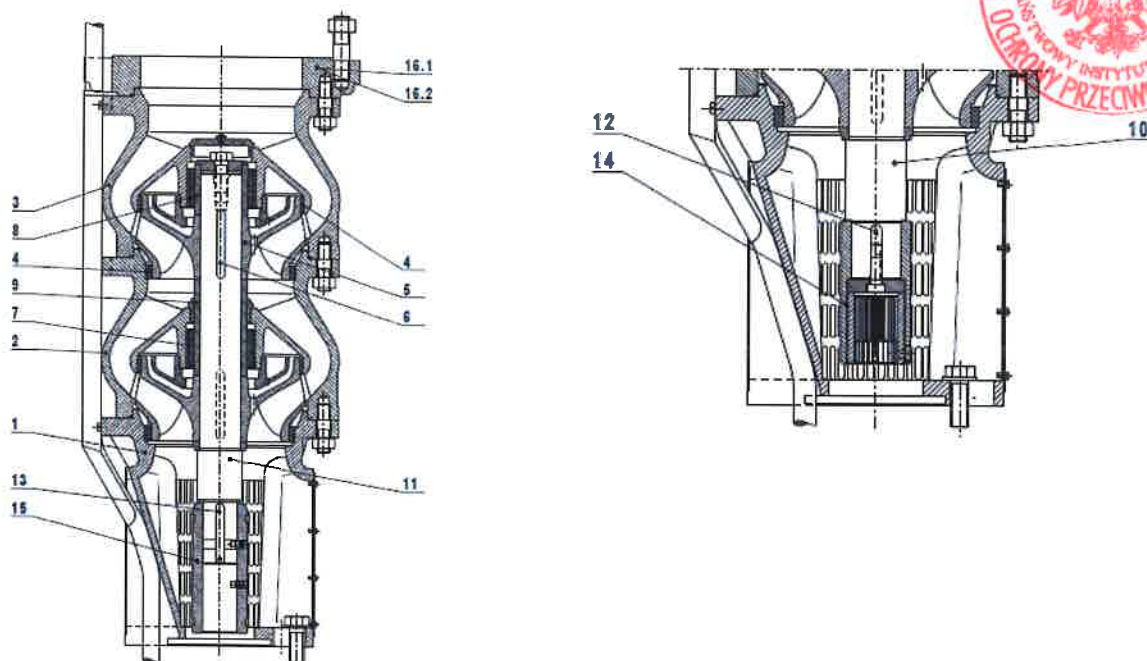
## 1 OPIS TECHNICZNY WYROBU

### 1.1 Ogólna charakterystyka techniczna wyrobu

Przedmiotem niniejszej Krajowej Oceny Technicznej są pompy pożarowe, zatapialne, wielostopniowe, typu EMU, w odmianach: K86, K87, D500, KM350, KM750, KM1300 (zwane w dalszej części niniejszej Krajowej Oceny Technicznej także pompami pożarowymi typu EMU). Pompy pożarowe typu EMU składają się z połączonych ze sobą modułu silnika oraz pompy wirowej jedno- lub wielostopniowej. Jako dostępna opcja oba moduły mogą być zamknięte w płaszczach ciśnieniowych do montażu suchego poza zbiornikiem zapasu wody. Do uszczelnienia pomiędzy pompą a silnikiem są stosowane uszczelnienia mechaniczne wału oraz stałe pierścienie ślizgowe. Korpus ssawny, znajdujący się między pompą i silnikiem, wyposażony jest w filtr (sito), zapobiegający wnikaniu grubszych zanieczyszczeń. Dodatkowo, pompa może być wyposażona w zawór zwrotny.



**Rys. 1.** Wygląd pompy pożarowej typu EMU D500



**Rys. 2** Wygląd konstrukcyjny pompy pożarowej typu EMU  
(na przykładzie pompy pożarowej typu EMU w odmianie KM 750)

1 – podpory silnika, 2 – obudowa kierownicy, 3 – górna obudowa kierownicy, 4 – pierścień, 5 – wirnik, 6 – klucz, 7 – tuleja łożyskowa, 8 – tuleja końcowa, 9 – tulejka dystansowa, 10 – wał pompy NU 801, 11 – wał pompy NU 911, 12 – klucz NU 801, 13 – klucz NU 911, 14 – sprzęgło NU 801, 15 – sprzęgło NU 911, 16.1 – element rozładowania DN 200 PN 10, 16.2 – element rozładowania DN 200 PN 16

**Tabela 1**

| Nr poz. na rys. 2 | Podzespół                         | Materiał   |
|-------------------|-----------------------------------|--|
| 1                 | podpory silnika                   | żeliwo szare   |
| 2                 | obudowa kierownicy                | żeliwo szare   |
| 3                 | górna obudowa kierownicy          | żeliwo szare   |
| 4                 | pierścień                         | brąz cynowo-cynkowo-ołowiowy + kauczuk butadienowo-akrylonitrylowy |
| 5                 | wirnik                            | brąz aluminiowo - żelazowo - niklowy                               |
| 6                 | klucz                             | stal nierdzewna  |
| 7                 | tuleja łożyskowa                  | brąz cynowo-cynkowo-ołowiowy + kauczuk butadienowo-akrylonitrylowy |
| 8                 | tuleja końcowa                    | stal nierdzewna  |
| 9                 | tulejka dystansowa                | stal nierdzewna  |
| 10                | wał pompy NU 801                  | stal nierdzewna  |
| 11                | wał pompy NU 911                  | stal nierdzewna  |
| 12                | klucz NU 801                      | stal nierdzewna  |
| 13                | klucz NU 911                      | stal nierdzewna  |
| 14                | sprzęgło NU 801                   | stal nierdzewna  |
| 15                | sprzęgło NU 911                   | stal nierdzewna  |
| 16.1              | element rozładowania DN 200 PN 10 | żeliwo szare   |
| 16.2              | element rozładowania DN 200 PN 16 | żeliwo szare   |



### 1.1.1 Nazwa zakładu produkcyjnego i jego adres

Wilo SE, Werk Hof, Heimgartenstraße 1-3, 95030 Hof, Niemcy.

### 1.2 Podział

Pompy pożarowe będące przedmiotem niniejszej Krajowej Oceny Technicznej dzielą się głównie ze względu na średnicę nominalną króćca tłocznego, materiał, średnicę wirnika, przyłącza liczbę stopni oraz dostępne typy silnika.

#### 1.2.1 Średnica króćca

Ze względu na średnicę króćca tłocznego wyróżnia się następujące wielkości: DN 100, DN 150, DN 200, DN 250, DN 300 oraz DN 350.

#### 1.2.2 Materiał

Ze względu na materiał korpusu wyróżnia się pompy z korpusem z żeliwa EN-GJL i pompy ze stali nierdzewnej.

#### 1.2.3 Średnica wirnika

Ze względu na średnicę wirnika wyróżnia się pompy z wirnikami: 280, 295, 113/110, 123/120, 126/113, 128/125, 129/116, 131/128, 137/124, 142/139, 143/130, 144/141, 153/143, 161/151, 164/154, 170/160, 171/161, 176/167, 181/169, 184/175, 186/175, 194/184, 200/190, 205/195, 209/199, 256/237, 270/252, 290/273, 300/28, 300/284, 308/292, 309/292, 239/227, 230/218, 217/205, 200/187, 217/205, 200/187.

#### 1.2.4 Przyłącza

Ze względu na rodzaj przyłączy wyróżnia się pompy z kołnierzami PN 10 lub PN 16.

#### 1.2.5 Stopnie

Ze względu na wielostopniowość pomp wyróżnia się pompy: 1, 2, 3 i 4 stopniowe.

#### 1.2.6 Typ silnika

Ze względu na różne typ silników wyróżniamy pompy o poborze mocy: 5, 7,5, 9,9, 5, 10, 11, 14, 15, 18, 19, 21, 26, 27,5, 28, 30, 32, 34, 35, 36, 42, 46, 52, 53, 55, 56, 62, 64, 70, 73, 85, 88, 97, 100, 105, 118, 129, 137, 148, 172, 185, 235 KW.

### 1.3 Oznaczenie

1.3.1 W oznaczeniu odmian pomp pożarowych typu EMU w odmianach: K86, K87, D500, KM350, KM750, KM1300 podanych w tabelach 3 do 8 niniejszej Krajowej Oceny Technicznej, liczby i litery oznaczają odpowiednio:

- KM750 – Odmiana pompy
- S – Stoczony wirnik,
- 2 – liczba stopni,
- a – zdefiniowana średnica wirnika,

Przykład oznaczenia pompy pożarowej, zatapialnej, wielostopniowej, typu EMU KM 750, o skorygowanym wirniku dwustopniowej, o średnicy wirnika x/x mm:

*Pompa pożarowa Wilo typu EMU KM 750S/2a*



## 2 ZAMIERZONE ZASTOSOWANIE WYROBU

### 2.1 Przeznaczenie

Pompy pożarowe, zatapialne, wielostopniowe, typu EMU, w odmianach: K86, K87, D500, KM350, KM750, 1300. Przedmiotowe pompy są przeznaczone do podnoszenia ciśnienia wody w stałych urządzeniach gaśniczych wodnych.

### 2.2 Zakres i warunki stosowania, ograniczenia

Pompy pożarowe, zatapialne, wielostopniowe, typu EMU, w odmianach: K86, K87, D500, KM350, KM750, KM1300 są przeznaczone do podnoszenia ciśnienia wody o temperaturze do 25°C, bez zanieczyszczeń stałych i/lub agresywnych w stałych urządzeniach gaśniczych wodnych, projektowanych i instalowanych zgodnie z wytycznymi VdS CEA 4001<sup>1</sup> oraz normą PN-EN 12845<sup>1</sup> lub innymi normami i wytycznymi o porównywalnym zakresie wymagań. Podstawowe parametry eksploatacyjne i wydajność pomp pożarowych podano w rozdziałach 2.2.1 i 2.2.2 niniejszej Krajowej Oceny Technicznej. Wydajność dopuszczalna 1540 l/min – 9800 l/min, wysokość podnoszenia przy maksymalnej dopuszczalnej wydajności 9,5 m – 97 m, prędkość obrotowa wirnika 1450 – 2900 obr./min, wielkość króćca tłoczego DN 100 – DN 250, maksymalne ciśnienie robocze 16 bar.

#### 2.2.1 Podstawowe parametry eksploatacyjne

Tabela 2

|                                  |  |
|----------------------------------|--|
| Pompowane medium                 | Woda o temperaturze do 25 °C,<br>bez zanieczyszczeń stałych i/lub agresywnych            |
| Wydajność                        | 1540 dm <sup>3</sup> /min - 9800 dm <sup>3</sup> /min<br>(w zależności od odmiany pompy) |
| Wysokość podnoszenia             | 9,5 m - 97 m<br>(w zależności od odmiany pompy)  |
| Prędkość obrotowa wirnika        | 1450 - 2900 obr./min<br>(w zależności od odmiany pompy)                                  |
| Wielkość króćca przyłączeniowego | DN 100 - DN 350<br>(w zależności od odmiany pompy)                                       |

#### 2.2.2 Parametry wydajności

Nominalne parametry wydajności<sup>2</sup> pomp pożarowych typów: K86, K87, D500, KM350, KM750 i KM1300 podano w tabelach od 3 do 8. Szczegółowe charakterystyki wydajności pomp i poboru mocy są zawarte w sprawozdaniach instytucji badawczych<sup>3</sup> oraz w dokumentacji producenta.

<sup>1</sup> Pełny tytuł i datę wydania dokumentów podano w rozdziale 7 niniejszej Krajowej Oceny Technicznej.

<sup>2</sup> Parametry wydajności zostały wyznaczone zgodnie z VdS 2100-07:2013-05 Sprinklerpumpen. Anforderungen und Prüfmethode, łącznie z wytycznymi VdS 2344:2014-07 Verfahren für die Prüfung, Anerkennung und Zertifizierung von Produkten und Systemen der Brandschutz - und Sicherheitstechnik. wcześniejszymi, równoważnymi w zakresie badania parametrów wydajności pomp pożarowych, wydaniem tego dokumentu.

<sup>3</sup> Instytucje badawcze, których wyniki badań wykorzystano w postępowaniu związanym z wydaniem niniejszej Krajowej Oceny Technicznej. Wykaz sprawozdań z badań wraz nazwami instytucji, które je wykonały, podano w rozdziale 7 niniejszej Krajowej Oceny Technicznej.

Tabela 3

| <b>Nominalne parametry wydajności pompy pożarowej typu EMU w odmianie K 86 (S), 1-, 2-, 3-, 4-stopniowej</b> |  |   |                                      |  |   |                                |
|--|--|---|--------------------------------------|--|---|--------------------------------|
| Lp.  | Oznaczenie pompy pożarowej typu EMU w odmianie | Prędkość nominalna <sup>a)</sup><br>obr/min | Średnica wirnika <sup>b)</sup><br>mm | Wydajność dopuszczalna <sup>c)</sup><br>dm <sup>3</sup> /min | Wysokość podnoszenia <sup>d)</sup><br>m | Pobór mocy <sup>e)</sup><br>kW |
| 1  | 2  | 3   | 4                                    | 5  | 6                                       | 7                              |
| 1  | K 86 (S)/1a                                    | 2900  | 144/141                              | 2000   | 18                                      | 9                              |
| 2  | K 86 (S)/1b                                    |   | 131/128                              | 1790   | 14                                      | 7,5                            |
| 3  | K 86 (S)/1c                                    |   | 113/110                              | 1540   | 9,5                                     | 5                              |
| 4  | K 86 (S)/2a                                    |   | 144/141                              | 2000   | 36,5                                    | 18                             |
| 5  | K 86 (S)/2b                                    |   | 128/125                              | 1750   | 27                                      | 14                             |
| 6  | K 86 (S)/2c                                    |   | 113/110                              | 1540   | 19                                      | 10                             |
| 7  | K 86 (S)/3a                                    |   | 142/139                              | 1960   | 52                                      | 26                             |
| 8  | K 86 (S)/3b                                    |   | 128/125                              | 1750   | 41                                      | 21                             |
| 9  | K 86 (S)/3c                                    |   | 123/120                              | 1660   | 36                                      | 18                             |
| 10   | K 86 (S)/4a                                    |   | 142/139                              | 1950   | 70                                      | 35                             |
| 11   | K 86 (S)/4b                                    |   | 128/125                              | 1760   | 55                                      | 28                             |

a) Nominalna prędkość obrotowa silnika (wału pompy).  
b) Mniejsza liczba oznacza średnicę wirnika po stoczeniu.  
c) Wydajność dopuszczalna wyznaczona zgodnie z VdS 2100-07:2013-05.  
d) Wysokość podnoszenia wyznaczona przy maksymalnej dopuszczalnej wydajności wg kol. 5 niniejszej tabeli.  
e) Minimalna moc silnika o prędkości obrotowej wg. kol. 2 dobrana odpowiednio do maksymalnej mocy pobieranej, określonej zgodnie z wytycznymi VdS 2100-07:2013-05.

Tabela 4

| <b>Nominalne parametry wydajności pompy pożarowej typu EMU w odmianie K 87 (S), 1-, 2-, 3-, 4-stopniowej</b> |  |   |                                      |  |   |                                |
|--|--|---|--------------------------------------|--|---|--------------------------------|
| Lp.  | Oznaczenie pompy pożarowej typu EMU w odmianie | Prędkość nominalna <sup>a)</sup><br>obr/min | Średnica wirnika <sup>b)</sup><br>mm | Wydajność dopuszczalna <sup>c)</sup><br>dm <sup>3</sup> /min | Wysokość podnoszenia <sup>d)</sup><br>m | Pobór mocy <sup>e)</sup><br>kW |
| 1  | 2  | 3   | 4                                    | 5  | 6                                       | 7                              |
| 1  | K 87 (S)/1a                                    | 2900  | 143/130                              | 2520   | 15                                      | 9,5                            |
| 2  | K 87 (S)/2a                                    |   | 143/130                              | 2520   | 30                                      | 19                             |
| 3  | K 87 (S)/2c                                    |   | 129/116                              | 2410   | 21                                      | 14                             |
| 4  | K 87 (S)/2d                                    |   | 126/113                              | 2350   | 16,5                                    | 11                             |
| 5  | K 87 (S)/3a                                    |   | 143/130                              | 2520   | 45                                      | 28                             |
| 6  | K 87 (S)/3b                                    |   | 137/124                              | 2500   | 41                                      | 26                             |
| 7  | K 87 (S)/3c                                    |   | 129/116                              | 2410   | 32                                      | 21                             |
| 8  | K 87 (S)/3d                                    |   | 126/113                              | 2350   | 25                                      | 18                             |
| 9  | K 87 (S)/4a                                    |   | 137/124                              | 2500   | 55                                      | 34                             |
| 10   | K 87 (S)/4b                                    |   | 129/116                              | 2410   | 42                                      | 28                             |

Znaczenia odsyłaczy a), b), c), d), e) jak w tabeli 3

Tabela 5

| <b>Nominalne parametry wydajności pompy pożarowej typu EMU w odmianie KM 350 (S), 1-, 2-, 3-, 4-stopniowej</b> |  |   |                                      |  |   |                                |
|--|--|---|--------------------------------------|--|---|--------------------------------|
| Lp.  | Oznaczenie pompy pożarowej typu EMU w odmianie | Prędkość nominalna <sup>a)</sup><br>obr/min | Średnica wirnika <sup>b)</sup><br>mm | Wydajność dopuszczalna <sup>c)</sup><br>dm <sup>3</sup> /min | Wysokość podnoszenia <sup>d)</sup><br>m | Pobór mocy <sup>e)</sup><br>kW |
| 1  | 2  | 3   | 4                                    | 5  | 6                                       | 7                              |
| 1  | KM 350 (S)/1a                                  | 2900  | 184/175                              | 3900   | 28                                      | 27,5                           |
| 2  | KM 350 (S)/1b                                  |   | 164/154                              | 3600   | 20                                      | 19                             |
| 3  | KM 350 (S)/1c                                  |   | 153/143                              | 3350   | 13,5                                    | 15                             |
| 4  | KM 350 (S)/2a                                  |   | 184/175                              | 3900   | 56                                      | 55                             |
| 5  | KM 350 (S)/2b                                  |   | 184/175                              | 3830   | 51                                      | 55                             |
| 6  | KM 350 (S)/2c                                  |   | 176/167                              | 3750   | 47                                      | 53                             |
| 7  | KM 350 (S)/2d                                  |   | 171/161                              | 3500   | 35                                      | 46                             |
| 8  | KM 350 (S)/2e                                  |   | 161/151                              | 3370   | 27                                      | 36                             |
| 9  | KM 350 (S)/3a                                  |   | 153/143                              | 3700   | 67                                      | 30                             |
| 10   | KM 350 (S)/3b                                  |   | 170/160                              | 3500   | 53                                      | 70                             |
| 11   | KM 350 (S)/3f                                  |   | 161/151                              | 3900   | 83                                      | 53                             |
| 12   | KM 350 (S)/4a                                  |   | 184/175                              | 3700   | 92                                      | 105                            |

Znaczenia odsyłać a), b), c), d), e) jak w tabeli 3

Tabela 6

| <b>Nominalne parametry wydajności pompy pożarowej typu EMU w odmianie KM 750 (S), 1-, 2-stopniowej</b> |  |   |                                      |  |   |                                |
|--|--|---|--------------------------------------|--|---|--------------------------------|
| Lp.  | Oznaczenie pompy pożarowej typu EMU w odmianie | Prędkość nominalna <sup>a)</sup><br>obr/min | Średnica wirnika <sup>b)</sup><br>mm | Wydajność dopuszczalna <sup>c)</sup><br>dm <sup>3</sup> /min | Wysokość podnoszenia <sup>d)</sup><br>m | Pobór mocy <sup>e)</sup><br>kW |
| 1  | 2  | 3   | 4                                    | 5  | 6                                       | 7                              |
| 1  | KM 750 (S)/1a                                  | 2900  | 209/199                              | 5660   | 41                                      | 56                             |
| 2  | KM 750 (S)/1b                                  |   | 205/195                              | 5600   | 38                                      | 53                             |
| 3  | KM 750 (S)/1c                                  |   | 186/175                              | 5280   | 25,5                                    | 35                             |
| 4  | KM 750 (S)/1d                                  |   | 181/169                              | 5150   | 20                                      | 32                             |
| 5  | KM 750 (S)/2a                                  |   | 200/190                              | 5550   | 72                                      | 100                            |
| 6  | KM 750 (S)/2b                                  |   | 194/184                              | 5450   | 63                                      | 85                             |
| 7  | KM 750 (S)/2c                                  |   | 186/175                              | 5300   | 51                                      | 70                             |
| 8  | KM 750 (S)/2d                                  |   | 181/169                              | 5150   | 40                                      | 64                             |

Znaczenia odsyłać a), b), c), d), e) jak w tabeli 3



Tabela 7

| <b>Nominalne parametry wydajności pompy pożarowej typu EMU w odmianie D500 (S), 1-, 2-, 3-, 4-stopniowej</b> |  |   |                                      |  |   |                                |
|--|--|---|--------------------------------------|--|---|--------------------------------|
| Lp.  | Oznaczenie pompy pożarowej typu EMU w odmianie | Prędkość nominalna <sup>a)</sup><br>obr/min | Średnica wirnika <sup>b)</sup><br>mm | Wydajność dopuszczalna <sup>c)</sup><br>dm <sup>3</sup> /min | Wysokość podnoszenia <sup>d)</sup><br>m | Pobór mocy <sup>e)</sup><br>kW |
| 1  | 2  | 3   | 4                                    | 5  | 6                                       | 7                              |
| 1  | D500/1a  | 1450  | 308/292                              | 9800   | 22                                      | 52                             |
| 2  | D500/1b  |   | 300/284                              | 9720   | 18,3                                    | 42                             |
| 3  | D500/1f  |   | 270/252                              | 9520   | 10                                      | 26                             |
| 4  | D500/1g  |   | 256/237                              | 950  | 6,8                                     | 21                             |
| 5  | D500/2a  |   | 308/292                              | 9800   | 47,5                                    | 118                            |
| 6  | D500/2c  |   | 295                                  | 9700   | 38,5                                    | 88                             |
| 7  | D500/2d  |   | 290/273                              | 9630   | 32                                      | 73                             |
| 8  | D500/2e  |   | 280                                  | 9580   | 26                                      | 62                             |
| 9  | D500/2f  |   | 270/252                              | 9520   | 19                                      | 52                             |
| 10   | D500/3a  |   | 309/292                              | 9800   | 72                                      | 172                            |
| 11   | D500/3b  |   | 300/28                               | 9720   | 62,5                                    | 148                            |
| 12   | D500/3c  |   | 295                                  | 9700   | 58                                      | 129                            |
| 13   | D500/3d  |   | 290/273                              | 9630   | 54                                      | 118                            |
| 14   | D500/4a  |   | 308/292                              | 9800   | 97                                      | 235                            |
| 15   | D500/4b  |   | 300/284                              | 9720   | 82,5                                    | 185                            |

Znaczenia odsyłaczy a), b), c), d), e) jak w tabeli 3

Tabela 8

| <b>Nominalne parametry wydajności pompy pożarowej typu EMU w odmianie KM1300 (S), 1-, 2-stopniowej</b> |  |   |                                      |  |   |                                |
|--|--|---|--------------------------------------|--|---|--------------------------------|
| Lp.  | Oznaczenie pompy pożarowej typu EMU w odmianie | Prędkość nominalna <sup>a)</sup><br>obr/min | Średnica wirnika <sup>b)</sup><br>mm | Wydajność dopuszczalna <sup>c)</sup><br>dm <sup>3</sup> /min | Wysokość podnoszenia <sup>d)</sup><br>m | Pobór mocy <sup>e)</sup><br>kW |
| 1  | 2  | 3   | 4                                    | 5  | 6                                       | 7                              |
| 1  | KM1300/1a                                      | 2900  | 239/227                              | 7400   | 52                                      | 97                             |
| 2  | KM1300/1b                                      |   | 230/218                              | 7350   | 46                                      | 85                             |
| 3  | KM1300/1c                                      |   | 217/205                              | 7200   | 37                                      | 70                             |
| 4  | KM1300/1d                                      |   | 200/187                              | 7040   | 26                                      | 53                             |
| 5  | KM1300/2a                                      |   | 217/205                              | 7200   | 74                                      | 137                            |
| 6  | KM1300/2b                                      |   | 200/187                              | 7040   | 52                                      | 105                            |

Znaczenia odsyłaczy a), b), c), d), e) jak w tabeli 3



### 3 WŁAŚCIWOŚCI UŻYTKOWE WYROBU I METODY ZASTOSOWANE DO ICH OCENY

#### 3.1 Konstrukcja

Konstrukcję pomp pożarowych, zatapialnych, wielostopniowych, typu EMU, w odmianach: K86, K87, D500, KM350, KM750 i KM1300 przedstawiono na rysunku 2, a wykaz podzespołów pomp i ich materiałów podano w tabeli 1<sup>4</sup>.

#### 3.2 Wymagania techniczne/środowiskowe

Właściwości użytkowe, wymagania i metody badań pompy pożarowe, zatapialne, wielostopniowe, typu EMU, w odmianach: K86, K87, D500, KM350, KM750 oraz KM1300 podano w tabeli 9.

Tabela 9

| Lp.   | Właściwości użytkowe                                    | Wymagania                                     | Badania                                     |
|---|---|---|---|
| 1   | 2   | 3   | 4   |
| 1   | Znakowanie  | VdS 2100-7:2013-5 <sup>5</sup> , rozdział 4.1 | *   |
| 2   | Dokumentacja techniczna                                 | VdS 2100-7:2013-5, rozdział 4.2               | *   |
| 3   | Przyłącza   | VdS 2100-7:2013-5, rozdział 4.3               | *   |
| 4   | Wytrzymałość na ciśnienie                               | VdS 2100-7:2013-5, rozdział 4.4               | PN-EN 12162                                 |
| 5   | Wymagania konstrukcyjne                                 | VdS 2100-7:2013-5, rozdział 4.5               | *   |
| 6   | Charakterystyka H (Q), wydajność i wysokość podnoszenia | VdS 2100-7:2013-5, rozdział 4.6               | PN-EN ISO 9906, co najmniej jak dla klasy 2 |
| 7   | Moc i moment obrotowy napędu                            | VdS 2100-7:2013-5, rozdział 4.8               | PN-EN ISO 9906, co najmniej jak dla klasy 2 |
| * Badania polegają na analizie dokumentacji i/lub: oględzinach, sprawdzeniu wymiarów, wstępnych badaniach laboratoryjnych właściwości użytkowych. |   |   |   |

<sup>4</sup> Szczegółowe specyfikacje materiałów zostały podane w dokumentacji producenta wymienionej w rozdziale 7 niniejszej Krajowej Oceny Technicznej.

<sup>5</sup> Wytyczne VdS 2100-07:2013-05 Sprinklerpumpen. Anforderungen und Prüfmethoden, łącznie z wytycznymi VdS 2344:2014-07 Verfahren für die Prüfung, Anerkennung und Zertifizierung von Produkten und Systemen der Brandschutz - und Sicherheitstechnik.



## **4 PAKOWANIE, PRZECHOWYWANIE, TRANSPORT ORAZ SPOSÓB ZNAKOWANIA WYROBU**

### **4.1 Pakowanie**

Wyroby powinny być dostarczane w opakowaniach producenta.

### **4.2 Przechowywanie**

Wyroby powinny być przechowywane w opakowaniach producenta, w pomieszczeniach suchych i chłodnych, zabezpieczone przed czynnikami mechanicznymi i innymi mogącymi spowodować ich uszkodzenie, zgodnie z zaleceniami producenta.

### **4.3 Transport**

Transport wyrobów opakowanych zgodnie z 4.1, powinien odbywać się w sposób zabezpieczający je przed możliwością uszkodzenia.

### **4.4 Sposób znakowania wyrobu**

Oznakowanie wyrobu budowlanego oraz jego opakowania, przed wprowadzeniem do obrotu powinno zawierać informacje wymagane w niniejszej Krajowej Ocenie Technicznej.

#### **4.4.1 Oznakowanie wyrobu znakiem budowlanym**

Znakowanie wyrobu znakiem budowlanym powinno odbywać się zgodnie z wytycznymi zawartymi w Rozporządzeniu Ministra Infrastruktury z dnia 17 listopada 2016 r. w sprawie sposobów deklarowania właściwości użytkowych wyrobów budowlanych oraz sposobu znakowania ich znakiem budowlanym (Dz. U. z 2016, poz. 1966 z późn. zm.):

§10 1. Producent znakuje wyrób budowlany znakiem budowlanym przed wprowadzeniem go do obrotu lub udostępnieniem na rynku krajowym.

2. Znak budowlany umieszcza się w sposób widoczny, czytelny i trwały, bezpośrednio na wyrobie budowlanym albo na etykiecie przymocowanej do tego wyrobu.

3. Jeżeli umieszczenie znaku budowlanego w sposób określony w ust. 2 nie jest możliwe z uwagi na wielkość lub charakter wyrobu budowlanego, znak budowlany umieszcza się na opakowaniu jednostkowym lub opakowaniu zbiorczym wyrobu budowlanego albo na dokumentach towarzyszących wyrobowi.

§11. 1. Oznakowaniu wyrobu budowlanego znakiem budowlanym towarzyszą następujące informacje:

- 1) dwie ostatnie cyfry roku, w którym znak budowlany został po raz pierwszy umieszczony na wyrobie budowlanym;
- 2) nazwa i adres siedziby producenta lub znak identyfikacyjny pozwalający jednoznacznie określić nazwę i adres siedziby producenta;
- 3) nazwa i oznaczenie typu wyrobu budowlanego;
- 4) numer i rok wydania Krajowej Oceny Technicznej, zgodnie z którą zostały zadeklarowane właściwości użytkowe;
- 5) numer krajowej deklaracji właściwości użytkowych;
- 6) poziom lub klasa zadeklarowanych właściwości użytkowych;



- 7) nazwa jednostki certyfikującej, jeżeli taka jednostka uczestniczyła w ocenie i weryfikacji stałości właściwości użytkowych wyrobu budowlanego;
- 8) adres strony internetowej producenta, jeżeli krajowa deklaracja jest na niej udostępniona.

§12. Na wyrobie budowlanym oznakowanym znakiem budowlanym mogą być umieszczone inne oznakowania, znaki i napisy, jeżeli nie będą one ograniczać widoczności i czytelności oznakowania znakiem budowlanym oraz informacji, o których mowa w § 11, a ich znaczenie i forma graficzna nie będą wprowadzać w błąd.

#### 4.4.2 Oznakowanie ze względu na typ, charakterystykę lub przeznaczenie

Niezależnie od wymagań zawartych w punkcie 4.4.1, na korpusie pompy powinno być czytelne i trwałe oznakowanie zawierające co najmniej następujące dane:

- Nazwę lub znak towarowy producenta;
- Typ lub inne oznaczenie;
- Rok produkcji;
- Maksymalną dopuszczalną wydajność (w l/min);
- Prędkość obrotową (w obr./min);
- Średnicę wirnika (lub wirników, w przypadku wirników zredukowanych);
- Wysokość podnoszenia przy maks. wydajności dopuszczalnej (m);
- Maksymalną moc pobieraną;
- Maksymalny prąd rozruchowy.

#### 4.4.3 Oznakowanie opakowania wyrobu:

Na opakowaniu wyrobu będącego przedmiotem niniejszej Krajowej Oceny Technicznej powinny znajdować się co najmniej następujące informacje:

1. Znak Budowlany, jeżeli zgodnie z 4.4.1 jego umieszczenie bezpośrednio na wyrobie lub etykiecie nie jest możliwe.
2. Nazwa, typ, oznaczenie katalogowe lub inne równoważne wyrobu.
3. Nazwa lub znak firmowy producenta.
4. Rok produkcji.



## 5 OCENA I WERYFIKACJA STAŁOŚCI WŁAŚCIWOŚCI UŻYTKOWYCH

### 5.1 Zasady ogólne

Zgodnie z art. 4, art. 5 ust. 2 oraz art. 8 ust. 1 ustawy z dnia 16 kwietnia 2004 r. o wyrobach budowlanych (Dz. U. nr 92, poz. 881 z późn. zm.) wyrób, którego dotyczy niniejsza Krajowa Ocena Techniczna, może być wprowadzony do obrotu i stosowania przy wykonywaniu robót budowlanych w zakresie odpowiadającym jego właściwościom użytkowym i zamierzonemu zastosowaniu, jeśli producent dokonał oceny i weryfikacji stałości właściwości użytkowycy i przez wystawienie krajowej deklaracji właściwości użytkowycy wyrobu budowlanego oświadczył, na swoją wyłączną odpowiedzialność, że właściwości użytkowe wyrobu są zgodne z Krajową Ocenę Techniczną CNBOP-PIB Nr CNBOP-PIB-KOT-2020/0158-1005 wydanie 3 i oznakował wyrób znakiem budowlanym.

Zgodnie z rozporządzeniem Ministra Infrastruktury i Budownictwa z dnia 17 listopada 2016 r. w sprawie sposobów deklarowania właściwości użytkowycy wyrobów budowlanych oraz sposobu znakowania ich znakiem budowlanym (Dz. U. z 2016, poz. 1966 z późn. zm.) oceny i weryfikacji stałości właściwości użytkowycy pomp pożarowycy dokonuje producent stosując system 1 oceny i weryfikacji stałości właściwości użytkowycy oznaczający certyfikację zgodności właściwości użytkowycy wyrobu przez akredytowaną jednostkę certyfikującą na podstawie:

- 1) działania producenta, obejmują określenie typu wyrobu budowlanego oraz prowadzenie:
  - a) zakładowej kontroli produkcji,
  - b) badań próbek pobranych przez producenta w zakładzie produkcyjnym zgodnie z ustalonym przez niego planem badań;
- 2) ocena i weryfikacja przeprowadzana przez akredytowaną jednostkę certyfikującą, obejmuje:
  - a) przeprowadzenie wstępnej inspekcji zakładu produkcyjnego i zakładowej kontroli produkcji,
  - b) wydanie krajowego certyfikatu stałości właściwości użytkowycy,
  - c) kontynuację nadzoru, oceny i ewaluacji zakładowej kontroli produkcji.

### 5.2 Zakładowa kontrola produkcji (ZKP)

#### 5.2.1 Postanowienia ogólne

Producent powinien ustanowić, udokumentować i utrzymywać system ZKP w celu zapewnienia, że wyroby wprowadzane na rynek są zgodne z ustalonymi właściwościami użytkowymi.

System ZKP powinien obejmować pisemne procedury, regularne kontrole i badania i/lub oceny oraz wykorzystywanie wyników do kontroli surowców i innych przychodzących materiałów lub podzespołów, wyposażenia, procesu produkcyjnego i wyrobu.

Wszystkie elementy, wymagania i postanowienia przyjęte przez producenta powinny być systematycznie dokumentowane w formie pisemnych zasad i procedur. Taka dokumentacja systemu kontroli produkcji powinna zapewniać ogólne zrozumienie oceny zgodności oraz umożliwiać osiąganie wymaganych właściwości użytkowycy wyrobu, jak też sprawdzanie efektywności funkcjonowania systemu kontroli produkcji.

Do zakładowej kontroli produkcji wykorzystuje się jednocześnie i techniki operacyjne, i wszystkie przedsięwzięcia pozwalające utrzymać i kontrolować zgodność właściwości użytkowycy wyrobu z niniejszą Krajową Oceną Techniczną.



### 5.2.2 Wymagania

Wyrób budowlany, objęty niniejszą Krajową Oceną Techniczną, powinien być produkowany zgodnie z systemem zakładowej kontroli produkcji.

Producent powinien ustanowić, udokumentować, wdrożyć i utrzymywać system zakładowej kontroli produkcji w celu zapewnienia stałości właściwości użytkowych wyrobu budowlanego, określonych w niniejszej Krajowej Ocenie Technicznej.

Dokumentacja zakładowej kontroli produkcji powinna zawierać:

- a) strukturę organizacyjną,
- b) wymagania dla personelu (kwalifikacje, uprawnienia, odpowiedzialność za poszczególne elementy zakładowej kontroli produkcji, szkolenia),
- c) przeglądy zarządzania wykonywane przez kierownictwo,
- d) nadzór nad dokumentacją i zapisami,
- e) plany kontroli i badania surowców, wymagania,
- f) plany kontroli i badania gotowego wyrobu,
- g) nadzór nad wyposażeniem produkcyjnym,
- h) nadzór nad wyposażeniem do kontroli i badań z zachowaniem spójności pomiarowej,
- i) nadzór nad procesem produkcyjnym, w tym prowadzone kontrole i badania międzyoperacyjne,
- j) opis prac podzlecanych i tryb ich nadzoru,
- k) postępowanie z wyrobem niezgodnym i reklamacjami, prowadzenie działań korygujących,
- l) opis sposobu pakowania, transportu i składowania oraz sposób znakowania wyrobu.

Dokumentacja zakładowej kontroli produkcji powinna być uzupełniona o dokumentację techniczną, specyfikacje techniczne (normy wyrobu, normy badawcze, europejskie lub krajowe oceny techniczne, itp.), przepisy prawa.

System zarządzania jakością stosowany wg wymagań ISO 9001 może być uznany za system zakładowej kontroli produkcji, jeżeli są również spełnione wymagania niniejszej Krajowej Oceny Technicznej.

### 5.3 Wstępne badanie typu

Wstępne badanie typu jest badaniem potwierdzającym wymagane właściwości użytkowe wyrobu budowlanego, wykonywanym przed wprowadzeniem wyrobów do obrotu i stosowania oraz przy każdej zmianie surowca lub podzespołów i technologii produkcji, a także zmiany w systemie ZKP, jeśli mają one wpływ na właściwości użytkowe wyrobu.

Na podstawie przyjętego dla wyrobu objętego niniejszą Krajową Oceną Techniczną **systemu 1 oceny i weryfikacji stałości właściwości użytkowych** oraz zgodnie z § 5 Rozporządzenia Ministra Infrastruktury i Budownictwa z dnia 17 listopada 2016 r. w sprawie krajowych ocen technicznych (Dz. U. z 2016, poz. 1968) wstępne badanie typu powinno wykonać:

1. Akredytowane laboratorium badawcze zgodnie z ustawą z dnia 13 kwietnia 2016 r. o systemach oceny zgodności i nadzoru rynku lub;



2. Laboratorium zagraniczne jeżeli wynika to z umów międzynarodowych lub;
3. Laboratorium notyfikowane zgodnie z rozporządzeniem Parlamentu Europejskiego i Rady (UE) nr 305/2011 z dnia 9 marca 2011 r. ustanawiającego zharmonizowane warunki wprowadzania do obrotu wyrobów budowlanych i uchylającego dyrektywę Rady 89/106/EWG lub;
4. Inne laboratorium, z którym jednostka oceny zawarła porozumienie w zakresie w zakresie uznawania wyników badań i obliczeń.

Jednostka oceny może uznać wyniki badań i obliczeń, dostarczone przez wnioskodawcę, przeprowadzonych przez laboratoria krajowe lub zagraniczne inne niż wymienione.

Zakres wstępnego badania typu obejmuje wszystkie badania podane w tabeli 8.

Pozytywne wyniki badań, wykonanych w laboratoriach akredytowanych, które w procedurze udzielania Krajowej Oceny Technicznej CNBOP-PIB-KOT-2020/0158-1005 wydanie 3 były podstawą do ustalenia właściwości użytkowych wyrobu, zostały uznane jako wstępne badanie typu w ocenie i weryfikacji stałości właściwości użytkowych wyrobu.

## 5.4 Badanie gotowych wyrobów

Plan badań gotowych wyrobów obejmuje badania bieżące oraz badania okresowe.

### 5.4.1 Badania okresowe

Badania należy wykonywać w celu okresowej kontroli jakości wyrobów oraz potwierdzenia stabilności produkcji, nie rzadziej niż raz na 3 lata.

Zakres badań obejmuje co najmniej badania wg tabeli 10.

**Tabela 10**

| Lp. | Cecha użytkowa                        | Wymaganie   | Badanie   | Liczność próbek                     |
|-----|---------------------------------------|---|---|-------------------------------------|
| 1   | 2                                     | 3   | 4   | 5                                   |
| 1   | Dokumentacja, zgodność z dokumentacją | Dokumentacja, co do zakresu i zawartości, powinna zawierać dostateczne dane, dotyczące wyrobu, zgodnie z punktem 2 tabeli 8 niniejszej Krajowej Oceny Technicznej<br><br>Wyrób powinien być zgodny z dokumentacją | Analiza dokumentacji, pomiary i (jeżeli jest to niezbędne) próby laboratoryjne, w celu stwierdzenia spełnienia wymagań wg kol. 3 niniejszej tabeli. | Wg ustaleń z laboratorium CNBOP-PIB |
| 2   | Znakowanie                            | Rozdział 4.4.2 niniejszej Krajowej Oceny Technicznej  | Analiza dokumentacji i oględziny  |                                     |

### 5.4.2 Badania bieżące

Badania bieżące stanowią wewnętrzną kontrolę produkcji, w wyniku której producent zapewnia zgodność właściwości technicznych wyrobu z ustaleniami Krajowej Oceny Technicznej. Zakres badań wg tabeli 11.

| Lp. | Cecha użytkowa   | Wymaganie  | Badanie  | Liczność próbek   |
|-----|--|--|--|---|
| 1   | 2  | 3  | 4  | 5   |
| 1   | Zgodność z dokumentacją (w aspekcie braku wad/uszkodzeń) | Wyrób nie powinien wykazywać wad lub uszkodzeń mogących pogorszyć jego cechy użytkowe zgodnie z instrukcją „GMH4 10000002486 ” z dnia 2016.11.15   | Zgodnie z odpowiednią procedurą producenta   | Zgodnie z odpowiednią procedurą producenta  |
| 2   | Wytrzymałość na ciśnienie                                | Kompletna pompa lub jej korpus (będący w stanie gotowym do montażu kompletnej pompy), poddane badaniu wg kol. 4 niniejszej tabeli nie powinny wykazywać w czasie badania jak i po jego zakończeniu pęknięć lub niedopuszczalnych odkształceń plastycznych. | Badanie należy wykonać stosując jako medium wodę o ciśnieniu odpowiadającym co najmniej 1,5-krotnej wartości maksymalnego ciśnienia roboczego pompy przez okres co najmniej 5 minut. Dopuszcza się zastosowanie równoważnej metody producenta. | Każdy egzemplarz kompletnej pompy lub jej korpusu (będącego w stanie gotowym do montażu kompletnej pompy) |
| 3   | Wydajność  | Charakterystyka wydajności pompy powinna odpowiadać charakterystyce uzyskanej w badaniach typu pompy (z dopuszczalną odchyłką $\pm 5\%$ w zakresie od przepływu zerowego do 0,5 maksymalnej wydajności dopuszczalnej)                                      | Zgodnie z odpowiednią procedurą producenta   | Każdy egzemplarz kompletnej pompy   |

Wyniki badań bieżących należy systematycznie rejestrować, a zapisy rejestru powinny potwierdzać, że wyroby spełniają kryteria oceny zgodności.

Każda partia powinna być jednoznacznie identyfikowalna w rejestrze badań. Producent ma obowiązek przebadania każdego egzemplarza pompy. Jeżeli w ramach jednej partii wyrobów znajdują się różne odmiany (wykonania) wyrobu wtedy badania należy wykonać dla każdej z odmian.

## 5.5 Metody badań

Badania wyrobów powinny być wykonywane metodami podanymi w kolumnie 4 tabel, odpowiednio: 9, 10 i 11. Otrzymane wyniki badań należy porównać z wymaganiami podanymi w kol. 3 ww. tabel. W czasie pobierania i przygotowywania próbek, oraz w czasie wykonywania badań zapewnione powinny być warunki środowiskowe określone w dokumentach normatywnych wyszczególnionych w rozdziale 3.2 niniejszej Krajowej Oceny Technicznej.

## 5.6 Pobieranie próbek do badań

Próbki do badań należy pobrać losowo, zgodnie z odpowiednią normą.



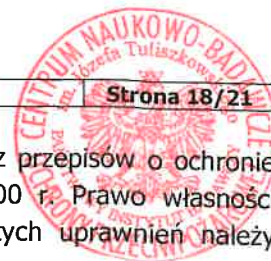


## 5.7 Ocena wyników badań

Wyprodukowane wyroby należy uznać za zgodne z wymaganiami niniejszej Krajowej Oceny Technicznej, jeżeli wyniki wszystkich badań potwierdzają spełnienie wymagań podanych w tabeli 9. W ocenie wyników należy także brać pod uwagę wyniki z wcześniej wykonanych badań przeprowadzonych w laboratoriach akredytowanych jeżeli metody badań i warunki narażeń są zgodne z wymaganiami niniejszej Krajowej Oceny Technicznej.

## 6 POUCZENIE

- 6.1 Krajowa Ocena Techniczna **CNBOP-PIB-KOT-2020/0158-1005 wydanie 3** jest dokumentem stwierdzającym pozytywną ocenę właściwości użytkowych do zamierzonego zastosowania wyrobu **Pompy pożarowe, zatapialne, wielostopniowe, typu EMU, w odmianach: K86, K87, D500, KM350, KM750, KM1300** w zakresie wynikającym z postanowień niniejszej Krajowej Oceny Technicznej.
- 6.2 Zapisany w Krajowej Ocenie technicznej zestaw właściwości użytkowych oraz ich wymagany poziom stanowią podstawę dla Producenta do dokonania oceny i weryfikacji stałości właściwości użytkowych wyrobu i wydania, na swą wyłączną odpowiedzialność, krajowej deklaracji właściwości użytkowych.
- 6.3 **Krajowa Ocena Techniczna CNBOP-PIB-KOT-2020/0158-1005 wydanie 3** potwierdza pozytywną ocenę wyrobu takiego jaki jest produkowany przez Producenta i zgłoszony przez Wnioskodawcę do postępowania w sprawie wydania Krajowej Oceny Technicznej. Postępowanie w sprawie wydania Krajowej Oceny Technicznej nie zmienia ani nie poprawia wyrobu przez przypisywanie mu innych wymagań niż te, które deklaruje Producent oraz innych sposobów badania właściwości użytkowych niż te, które rzeczywiście są stosowane przy produkcji wyrobu w badaniach typu i przy bieżącej kontroli produkcji.
- 6.4 Krajowa Ocena Techniczna nie jest dokumentem upoważniającym do oznakowania wyrobu budowlanego przed wprowadzeniem do obrotu.
- 6.5 Wyrób powinien być dostarczony do odbiorcy z zachowaniem warunków dotyczących pakowania, przechowywania i transportu, podanych w rozdz. 4 niniejszej Krajowej Oceny Technicznej. Warunek ten dotyczy Dostawcy na wszystkich etapach dystrybucji wyrobu od producenta do odbiorcy końcowego.
- 6.6 Krajowa Ocena Techniczna nie zwalnia producenta od odpowiedzialności za jakość wyrobu budowlanego, każdej partii tego wyrobu i pojedynczych jego egzemplarzy, a wykonawców robót budowlanych od odpowiedzialności za właściwe ich zastosowanie.
- 6.7 Gwarancji na wyrób budowlany, którego dotyczy niniejsza Krajowa Ocena Techniczna zobowiązany jest udzielić Dostawca na podstawie odrębnych przepisów.
- 6.8 W treści wydawanych prospektów i ogłoszeń oraz innych dokumentów związanych z wprowadzeniem do obrotu i stosowania w budownictwie wyrobu, którego dotyczy niniejsza Krajowa Ocena Techniczna, należy umieszczać informację o udzielonej temu wyrobowi Krajowej Ocenie Technicznej **CNBOP-PIB-KOT-2020/0158-1005 wydanie 3**.



- 6.9** Krajowa Ocena Techniczna CNBOP-PIB nie narusza uprawnień wynikających z przepisów o ochronie własności przemysłowej, a w szczególności ustawy z dnia 30 czerwca 2000 r. Prawo własności przemysłowej (Dz. U. 2001 Nr 49 poz. 508 z późn. zm.). Zapewnienie tych uprawnień należy do obowiązków korzystającego z niniejszej Krajowej Oceny Technicznej.
- 6.10** Na producencie spoczywa obowiązek sprawdzenia, czy rozwiązanie będące przedmiotem Krajowej Oceny Technicznej nie narusza uprawnień osób trzecich.
- 6.11** Odpowiedzialność za szkodę wyrządzoną komukolwiek wskutek wadliwości produktu ponosi Producent.
- 6.12** CNBOP-PIB udzielając Krajowej Oceny Technicznej nie bierze odpowiedzialności za ewentualne naruszenie praw wyłącznych i nabytych.
- 6.13** CNBOP-PIB może dokonać zmian właściwości użytkowych określonych w niniejszej Krajowej Ocenie Technicznej. Wymaga to pisemnego, wraz z uzasadnieniem, wniosku zgłoszonego przez producenta oraz przeprowadzenia postępowania w stosownym do zmian zakresie. Niedopuszczalne jest wprowadzenie jakichkolwiek zmian w treści Krajowej Oceny Technicznej, dokonane w innym niż przedstawiono powyżej trybie.
- 6.14** Krajowa Ocena Techniczna CNBOP-PIB może być uchylona przez CNBOP-PIB, w przypadku zmian w odrębnych przepisach, normach i przepisach ustanawianych przez organizacje międzynarodowe, jeżeli wynika to z zawartych umów, istotnych zmian w podstawach naukowych i stanie wiedzy praktycznej oraz niepotwierdzenia, w trakcie stosowania, pozytywnej oceny właściwości użytkowych do zamierzonego zastosowania wyrobu budowlanego. Krajowa Ocena Techniczna może być uchylona z inicjatywy własnej CNBOP-PIB albo na wniosek Głównego Inspektora Nadzoru Budowlanego, po przeprowadzeniu postępowania wyjaśniającego z udziałem wnioskodawcy.



## 7 WYKAZ DOKUMENTÓW WYKORZYSTYWANYCH W POSTĘPOWANIU

### Normy i dokumenty związane

VdS 2100-07:2013-05 Sprinklerpumpen. Anforderungen und Prüfmethode.

VdS 2344:2014-07 Verfahren für die Prüfung, Anerkennung und Zertifizierung von Produkten und Systemen der Brandschutz - und Sicherungstechnik.

VdS CEA 4001:2010 Sprinkler System: Planning and Installation.

PN-EN 12845:2015-10 Stałe urządzenia gaśnicze - Automatyczne urządzenia tryskaczowe -- Projektowanie, instalowanie i konserwacja.

### Sprawozdania z badań, oceny, klasyfikacje, wykorzystywane w postępowaniu w sprawie wydania Krajowej Oceny Technicznej

Sprawozdanie z badań VdS Nr. WAL 15022, wydane 11 marca 2015 r., dotyczące pomp pożarowych „Sprinkler pump Type KM 750”, wydane dla Wilo SE Werk Hof Heimgartenstraße 1-3, DE-95030 Hof.

Sprawozdanie z badań VdS Nr. WAL 15021, wydane 11 marca 2015 r., dotyczące pomp pożarowych „Sprinkler pump Type KM 350”, wydane dla Wilo SE Werk Hof Heimgartenstraße 1-3, DE-95030 Hof

Sprawozdanie z badań VdS Nr. WAL 15020, wydane 11 marca 2015 r., dotyczące pomp pożarowych „Sprinkler pump Type KM 87”, wydane dla Wilo SE Werk Hof Heimgartenstraße 1-3, DE-95030 Hof

Sprawozdanie z badań VdS Nr. WAL 15019, wydane 11 marca 2015 r., dotyczące pomp pożarowych „Sprinkler pump Type K 86”, wydane dla Wilo SE Werk Hof Heimgartenstraße 1-3, DE-95030 Hof.

Sprawozdanie z badań VdS Nr. WAL 15018, wydane 11 marca 2015 r., dotyczące pomp pożarowych „Sprinkler pump Type D500”, wydane dla Wilo SE Werk Hof Heimgartenstraße 1-3, DE-95030 Hof.

Sprawozdanie z badań VdS Nr. WAL 15023, wydane 11 marca 2015 r., dotyczące pomp pożarowych „Sprinkler pump Type KM1300”, wydane dla Wilo SE Werk Hof Heimgartenstraße 1-3, DE-95030 Hof.

Sprawozdanie z badań CNBOP-PIB nr 1670/BU/16, wydane 13 maja 2016 r., dotyczące pomp pożarowych, zatapialnych, wielostopniowych, typu EMU, w odmianach: K86, K87, D500, KM350, KM750, KM1300 wydane dla Wilo Polska Sp. z o.o. ul. Jedności 5, 05-506 Lesznowola.

### Certyfikaty

Certyfikat VdS, wydany 5 lutego 2019 r., dotyczący pomp pożarowych „Sprinkler pump (submersible) „D 500” 1 – 4 stages”, wydany dla Wilo SE Werk Hof Heimgartenstraße 1-3, DE-95030 Hof.

Certyfikat VdS, wydany 5 lutego 2019 r., dotyczący pomp pożarowych „Sprinkler pump (submersible) „K 86” 1 – 4 stages”, wydany dla Wilo SE Werk Hof Heimgartenstraße 1-3, DE-95030 Hof.

Certyfikat VdS, wydany 5 lutego 2019 r., dotyczący pomp pożarowych „Sprinkler pump (submersible) „K 87” 1 – 4 stages”, wydany dla Wilo SE Werk Hof Heimgartenstraße 1-3, DE-95030 Hof.

Certyfikat VdS, wydany 5 lutego 2019 r., dotyczący pomp pożarowych „Sprinkler pump (submersible) „KM 350” 1 – 4 stages”, wydany dla Wilo SE Werk Hof Heimgartenstraße 1-3, DE-95030 Hof.

Certyfikat VdS, wydany 5 lutego 2019 r., dotyczący pomp pożarowych „Sprinkler pump (submersible) „KM 750” 1 – 2 stages”, wydany dla Wilo SE Werk Hof Heimgartenstraße 1-3, DE-95030 Hof.

Certyfikat VdS, wydany 5 lutego 2019 r., dotyczący pomp pożarowych „Sprinkler pump (submersible) „KM 1300” 1 – 2 stages”, wydany dla Wilo SE Werk Hof Heimgartenstraße 1-3, DE-95030 Hof.

Certyfikat DakkS, wydany 29 listopada 2018 r., dotyczący zakresu akredytacji laboratorium VdS, wydany dla VdS Schadenverhütung GmbH Amsterdamer Straße 174, 50735 Köln.



## Dokumentacja

Instrukcja obsługi i konserwacji urządzeń EMU, wersja 2.0.

## Rysunki

Wykazy rysunków zawarto w:

1) dokumencie CNBOP-PIB, z dnia 2019-11-25, o nr DOT/0690/1033/10388/2019, „STANOWISKO Do wniosku w sprawie wydania Krajowej Oceny Technicznej dla wyrobu budowlanego o nazwie: pompy pożarowe, zatapialne, wielostopniowe, typu EMU, w odmianach: K86, K87, D500, KM350, KM750 i KM1300 zarejestrowanego pod numerem 0066/DOT/KOT/2019”, przesłanym do Wnioskodawcy o wydanie Krajowej Oceny Technicznej;

**Tabela 12**

| Dokument           | Numer dokumentu | Tytuł dokumentu  | Data wydania | Data i symbol rewizji | Dokument wydany przez |
|--------------------|-----------------|------------------|--------------|-----------------------|-----------------------|
| 1                  | 2               | 3                | 4            | 5                     | 6                     |
| Rysunek techniczny | 50.16787/1.01   | Unterwasserpumpe | 22.05.2012   | -                     | Wilo                  |
| Rysunek techniczny | 51.15181/1.01   | Unterwasserpumpe | 13.12.2017   | 01                    | Wilo                  |
| Rysunek techniczny | 51.16413/2.01   | Unterwasserpumpe | 13.12.2017   | 01                    | Wilo                  |
| Rysunek techniczny | 51.16841/2.01   | Unterwasserpumpe | 07.08.2017   | 01                    | Wilo                  |
| Rysunek techniczny | 51.17343.02     | Unterwasserpumpe | 09.05.2019   | 02                    | Wilo                  |
| Rysunek techniczny | 51.17363.02     | Unterwasserpumpe | 09.05.2019   | 02                    | Wilo                  |
| Rysunek techniczny | 51.17922/1.01   | Unterwasserpumpe | 07.08.2017   | 01                    | Wilo                  |
| Rysunek techniczny | 50.16787/1.01   | Unterwasserpumpe | 01/2015      | 01                    | Wilo                  |

2) sprawozdaniach z badań wymienionych wyżej, w podrozdziale „Sprawozdania z badań, oceny, klasyfikacje, wykorzystywane w postępowaniu w sprawie wydania Krajowej Oceny Technicznej”.

## ZAŁĄCZNIKI

Brak



### KONIEC KRAJOWEJ OCENY TECHNICZNEJ

|  |  |   |
|--|--|---|
| <p><b>Krajową Ocenę Techniczną sporządził</b></p>  | <p><b>mgr inż. Karolina Równicka</b></p> <p>.....</p> <p>Tytuł lub równorzędne określenie,<br/>imię i nazwisko</p> | <p><b>17.05.2021 r.</b></p> <p><i>Równicka</i></p> <p>.....</p> <p>Data, podpis</p> |
| <p><b>Krajową Ocenę Techniczną autoryzował</b></p> | <p><b>mgr inż. Konrad Zaciera</b></p> <p>.....</p> <p>Tytuł lub równorzędne określenie,<br/>imię i nazwisko</p>    | <p><b>17.05.2021 r.</b></p> <p><i>Zaciera</i></p> <p>.....</p> <p>Data, podpis</p>  |

### INFORMACJE DODATKOWE

#### Przepisy

Ustawa z dnia 16 kwietnia 2004 r. o wyrobach budowlanych (Dz. U. nr 92, poz. 881 z późn. zm.).

Rozporządzenie Ministra Infrastruktury i Budownictwa z dnia 17 listopada 2016 r. w sprawie sposobów deklarowania właściwości użytkowych wyrobów budowlanych oraz sposobu znakowania ich znakiem budowlanym (Dz. U. z 2016, poz. 1966 z późn. zm.).

Rozporządzenie Ministra Infrastruktury i Budownictwa z dnia 17 listopada 2016 r. w sprawie krajowych ocen technicznych (Dz. U. z 2016, poz. 1968).

Ustawa z dnia 30 czerwca 2000 r. Prawo własności przemysłowej (Dz. U. 2001 Nr 49 poz. 508 z późn. zm.).

#### Zmiany wprowadzone w Krajowej Ocenie Technicznej

W niniejszej Krajowej Ocenie Technicznej wprowadzono w stosunku do Krajowej Oceny Technicznej nr CNBOP-PIB-KOT-2020/0158-1005 wydanie 2 następującą zmianę:

Zmieniono nazwę adresu producenta z Wilo SE Nortkirchenstraße 100 44263 Dortmund, Niemcy na Wilo SE Wilopark 1, 44263 Dortmund, Germany

Niniejsza Krajowa Ocena Techniczna nr CNBOP-PIB-KOT-2020/0158-1005 wydanie 3, zastępuje Krajową Ocenę Techniczną nr CNBOP-PIB-KOT-2020/0158-1005 wydanie 2.