

Select 4 online

Všechny informace na www.wilo-select.com

Wilo-Plavis 011-C



Kompaktní přečerpávací stanice kondenzátu pro kondenzační přístroje, chladicí a klimatizační zařízení v soukromé oblasti.

Wilo-Plavis 011-C přesvědčí nízkou spotřebou elektrické energie, snadnou instalací, rychlou údržbou a vysokou provozní spolehlivostí. Díky modernímu designu a tichému provozu se perfektně integruje do obytného prostředí rodinných domů a dvojdomků.

Konstrukce

Automatické zařízení na odčerpávání kondenzátu

Použití

- Technika výhřevnosti
- Klimatizační a chladicí zařízení (např. chladničky, chladicí vitríny, výparníky)

Typový klíč

Příklad:	Wilo-Plavis 011-C/GB
Plavis	Zařízení na čerpání splaškové vody
01	Číslo konstrukční řady v řadě Plavis
1	Standardní program (1 = vstup, 5 = Premium) standardní úroveň
C	Použití u kondenzátu
/GB	[..] = EU-zástrčka GB = UK-zástrčka

Vaše výhody

- Spolehlivé měření výšky hladiny zaručuje vysokou provozní spolehlivost
- Jednoduchá instalace díky systému Plug & Pump s nastavitelným přítokem
- Rychlá a snadná údržba díky snímatelnému víku pro údržbu a zabudované kulové zpětné klapce
- Úspora energie díky nízké spotřebě elektrické energie (≤ 20 W)
- Perfektní integrace do zákaznickova prostředí díky kompaktnímu a modernímu designu a tichému provozu (≤ 40 dBA)

Pokyn

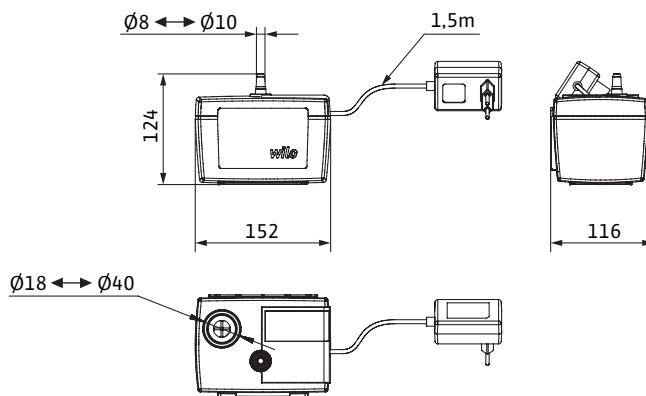
Změněné rozměry oproti předchozímu modelu

Technické údaje (konstrukční řada)	
Hrubý objem nádrže V	0,7 l
Spínací objem V	0,3 l
Provozní režim každého čerpadla	S3-30%
Příkon $P_{1\max}$	20 W
Jmenovitý proud I_N	0,2 A
Třída krytí	IP20

Technické údaje (konstrukční řada)	
Izolační třída	B
Hmotnost netto cca m	1 kg
Max. okolní teplota T_{\max}	40,0 °C
Min. okolní teplota T_{\min}	5,0 °C
Hodnota pH	2,5

Rozměrový výkres

Plavis 11C



Cenová skupina : PG7

Informace k objednávce

Typy	Objem	Č. výr..		
	V			
	l			
Plavis 011-C	0,7	2548593	S	EUR 62,-