Príslušenstvo
PríslušenstvoStr
173

Select 4 online

Všetky informácie nájdete na www.wilo-select.com

Wilo-EMHIL



Konštrukčný typ

Štandardne nasávacie zariadenie na rozvod vody s frekvenčným meničom

Použitie

- Zásobovanie vodou (povolenie na používanie v oblasti zásobovania pitnou vodou podľa ACS)
- Využitie dažďovej vody
- zavlažovanie a kropenie

Typový kľúč

Príklad	EMHIL 304 M
EMHIL	Zariadenie na rozvod vody s frekvenčným meničom ElectronicControl
304	Konštrukčný rad čerpadiel MHIL 304
EM	Elektrické napätie zariadenia 1~230 V

Technické údaje

- Max. prevádzkový tlak: 10 bar
- Max. teplota média: 40 °C
- Min. teplota média: 0 °C
- Max. teplota okolia: 50 °C
- Pripojenie na sieť: 1~230 V, 50/60 Hz

Zvláštne znaky/prednosti produktu

- Robustné viacstupňové čerpadlo s hydraulikou z ušľachtilej ocele
- Jednoduché ovládanie a nastavenie vďaka displeju so zobrazovaním textu, indikácií stavu, funkcií analýzy, prispôbeniu regulačných parametrov (PID) a ochrany pred mrazom
- Plug & Pump, predmontované a vybavené pripojovacím káblom
- Zodpovedá normám EMC pre aplikácie v domácnostiach (EN 61000-6-2 a EN 61000-6-3)
- Plavákový spínač sa môže pripojiť ako voliteľná výbava

Rozsah dodávky

- 1 regulačný prístroj ElectronicControl s:
- 1 čerpadlo konštrukčného radu MHIL s 1 ElectronicControl (1,4 m pripojovací kábel)
 - 1 otočné spojenie a 1 uzatváracia armatúra
 - Po jednom návode na montáž a obsluhu pre čerpadlo MHIL a pre ElectronicControl

Cenová skupina : PG5

Informácie týkajúce sa objednávania

Typ	Pripojenie na sieť	Menovitý výkon motora	Brutto hmotnosť cca	Č. v.úr.		
		P_2 kW	m kg			EUR
EMHIL 303 M	3~400 V, 50 Hz	0,55	21	4161130	Z	810,-
EMHIL 304 M	3~400 V, 50 Hz	0,55	21	4161131	Z	870,-
EMHIL 305 M	3~400 V, 50 Hz	0,75	25	4161132	Z	905,-
EMHIL 503 M	3~400 V, 50 Hz	0,55	21	4161133	Z	815,-

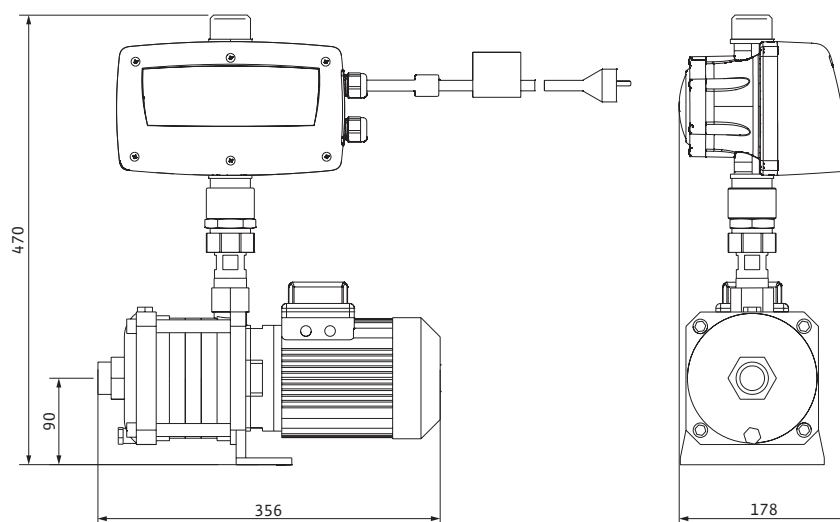
Cenová skupina : PG5

Informácie týkajúce sa objednávania

Typ	Pripojenie na sieť	Menovitý výkon motora P_2 kW	Brutto hmotnosť cca m kg	Č. výr.		
EMHIL 504 M	3~400 V, 50 Hz	0,75	25	4161134	Z	EUR 950,-
EMHIL 505 M	3~400 V, 50 Hz	1,10	23	4161135	Z	EUR 940,-

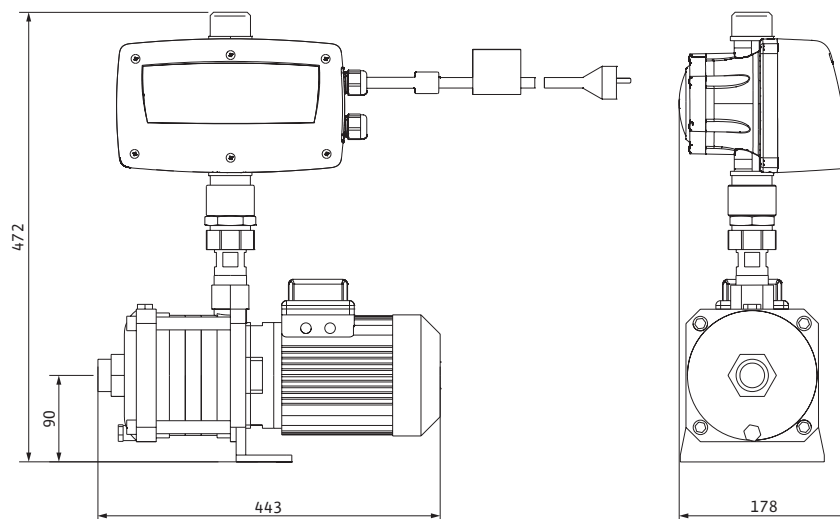
Rozmerový výkres

EMHIL



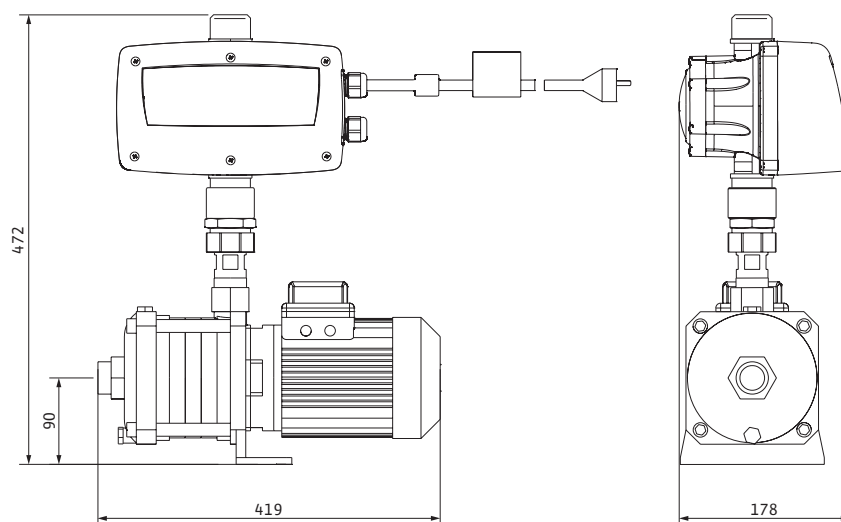
Rozmerový výkres

EMHIL



Rozmerový výkres

EMHIL



Charakteristika čerpadla

EMHIL 303 - 305

