

Príslušenstvo
Príslušenstvo

Str
173

Zmena konštrukčného radu

Select 4 online

Všetky informácie nájdete na www.wilo-select.com

Wilo-HiMulti 3



Konštrukčný typ

Viacstupňové odstredivé čerpadlo v štandardne nasávacom vyhotovení (HiMulti 3) alebo v samostatne nasávacom vyhotovení (HiMulti 3 P)

Použitie

- Zásobovanie vodou (povolenia na použitie v oblasti zásobovania pitnou vodou podľa ACS a KTW, vo vyhotovení S1 aj podľa WRAS)
- postrekovanie
- zavlažovanie a kropenie
- využitie dažďovej vody

Typový kľúč

Príklad:	HiMulti 3-24 P/1/5/230
HiMulti	viacstupňové horizontálne odstredivé čerpadlo pre zásobovanie vodou v súkromnom sektore (Hi = Home Intelligence)
3	Varianta produktového radu (1 = základná, 3 = stredná, 5 = prémiová)
2	Menovitý prietok v m ³ /h
4	Počet obežných kolies
P	P = pre samonasávacie vyhotovenie (bez údajov = štandardne nasávacie vyhotovenie)
1/5/230	Jednofázový striedavý prúd 1~230 V, 50 Hz
S1	S1 (voliteľná výbava) = typ mechanickej upchávky pre povolenie WRAS (bez údajov = pre povolenie KTW a ACS)

Zvláštne znaky/prednosti produktu

- Jednoduché: Wilo-Connector (elektrická rýchlospojka), zapínač/vypínač, uzávery napájania a vyprázdňovania, zväčšené upevnenie pätky
- Efektívne: Vysoko efektívna hydraulika, nízka spotreba energie a veľmi kompaktné vďaka optimalizácii motora
- Hospodárne? menší motor pre perfektné splnenie požiadaviek
- Nízka úroveň hluku (hladina hluku medzi 56 dBA a 64 dBA)
- Vyhotovenie ako čerpadlo Domestic (čerpadlo pre zásobovanie vodou v súkromnom sektore) s moderným dizajnom

Rozsah dodávky

- Čerpadlo
- Dva kusy plastovej spojky s tesneniami pre manuálne pripojenie k rúram
- Zástrčka Wilo-Connector (elektrická rýchlospojka)
- Návod na montáž a obsluhu

Voliteľné vybavenie


- Vyhotovenie S1 s certifikáciou pre pitnú vodu podľa WRAS

Oznámenie


Zmenené rozmery oproti predchádzajúcemu modelu

Technické údaje (konštrukčný rad)	
Hydraulické údaje	
Prítokový tlak	3 bar
Maximálny prevádzkový tlak P_N	8 bar
teplota média T	5.0...35.0 °C
Max. teplota okolia T_{max}	40.0 °C
Motor/elektronika	
Menovité otáčky n	2900 1/min
Druh ochrany	X4
Izolačná trieda	F
Elektrické spojenie	
Pripojenie na sieť	1~230 V, 50 Hz
Potrubná prípojka	
Potrubná prípojka na strane výtlaku	G 1
Potrubná prípojka na nasávacej strane	G 1
Materiály	
Teleso čerpadla	PA6T/6I-GF40
Obežné koleso	PPE/PS-GF30
Hriadeľ	1.4021
Mechanická upchávka	BVPPF
Statické utesnenie	EPDM

Cenová skupina : PG5

Informácia k objednávke (nie samonasávací)							
Typ	Pripojenie na sieť	Menovitý výkon motora	Prúdový vstup P1 max.	Brutto hmotnosť cca	Č. výr.		EUR
		P_2	$P1$	m			
			kW	kg			
HiMulti 3 3-23	1~230 V, 50 Hz	0,40	0,64	10	4189516	Z	289,-
HiMulti 3 3-23-S1	1~230 V, 50 Hz	0,40	0,64	10	4197375	Z	294,-
HiMulti 3 3-24	1~230 V, 50 Hz	0,40	0,64	10,5	4189518	Z	293,-
HiMulti 3 3-24-S1	1~230 V, 50 Hz	0,40	0,64	10,5	4197376	Z	295,-
HiMulti 3 3-25	1~230 V, 50 Hz	0,50	0,73	11	4189520	Z	309,-
HiMulti 3 3-25-S1	1~230 V, 50 Hz	0,50	0,73	11	4197377	Z	313,-
HiMulti 3 3-43	1~230 V, 50 Hz	0,40	0,64	10	4189522	Z	289,-
HiMulti 3 3-43-S1	1~230 V, 50 Hz	0,40	0,64	10	4197378	Z	294,-
HiMulti 3 3-44	1~230 V, 50 Hz	0,60	0,84	11	4189524	Z	306,-
HiMulti 3 3-44-S1	1~230 V, 50 Hz	0,60	0,84	11	4197379	Z	305,-
HiMulti 3 3-45	1~230 V, 50 Hz	0,80	1,06	13	4189526	Z	334,-
HiMulti 3 3-45-S1	1~230 V, 50 Hz	0,80	1,06	13	4197380	Z	339,-

Cenová skupina : PG5

Informácia k objednávke (samonasávací)							
Typ	Pripojenie na sieť	Menovitý výkon motora	Prúdový vstup P1 max.	Brutto hmotnosť cca	Č. výr.		EUR
		P_2	$P1$	m			
			kW	kg			
HiMulti 3 3-23 P	1~230 V, 50 Hz	0,40	0,64	10	4194279	Z	288,-
HiMulti 3 3-23 P-S1	1~230 V, 50 Hz	0,40	0,64	10	4197369	Z	294,-
HiMulti 3 3-24 P	1~230 V, 50 Hz	0,40	0,64	10,5	4194280	Z	292,-
HiMulti 3 3-24 P-S1	1~230 V, 50 Hz	0,40	0,64	10,5	4197370	Z	299,-

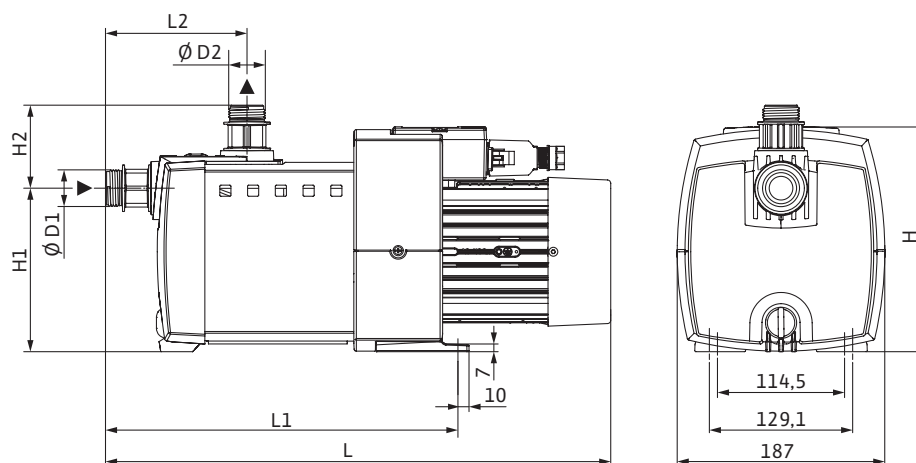
Cenová skupina : PG5

Informácia k objednávke (samonasávací)

Typ	Pripojenie na sieť	Menovitý výkon motora	Prúdový vstup P1 max.		Brutto hmotnosť cca	Č. výr.	Z	EUR
			P_2	P_1				
		kW		m				
				kg				
HiMulti 3 3-25 P	1~230 V, 50 Hz	0,50	0,73	11	4194281	Z	307,-	
HiMulti 3 3-25 P-S1	1~230 V, 50 Hz	0,50	0,73	11	4197371	Z	314,-	
HiMulti 3 3-43 P	1~230 V, 50 Hz	0,40	0,64	10	4194282	Z	288,-	
HiMulti 3 3-43 P-S1	1~230 V, 50 Hz	0,40	0,64	10	4197372	Z	289,-	
HiMulti 3 3-44 P	1~230 V, 50 Hz	0,60	0,84	11	4194283	Z	306,-	
HiMulti 3 3-44 P-S1	1~230 V, 50 Hz	0,60	0,84	11	4197373	Z	312,-	
HiMulti 3 3-45 P	1~230 V, 50 Hz	0,80	1,06	13	4194284	Z	333,-	
HiMulti 3 3-45 P-S1	1~230 V, 50 Hz	0,80	1,06	13	4197374	Z	340,-	

Rozmerový výkres (premenná)

HiMulti 3



Rozmery, hmotnosti

Typ	Pripojenie na sieť	Potrubná prípojka na nasávacej strane	Výtlačná Str	Rozmery					Netto hmotnosť cca
				H	H1	H2 mm	L	L1	
				m					
				kg					
HiMulti 3 3-23	1~230 V, 50 Hz	G 1	G 1	190.0	147.0	83.0	402.0	277	8
HiMulti 3 3-23-S1	1~230 V, 50 Hz	G 1	G 1	190.0	147.0	83.0	402.0	277	8
HiMulti 3 3-23 P	1~230 V, 50 Hz	G 1	G 1	190.0	147.0	83.0	402.0	277	8
HiMulti 3 3-23 P-S1	1~230 V, 50 Hz	G 1	G 1	190.0	147.0	83.0	402.0	277	8
HiMulti 3 3-24	1~230 V, 50 Hz	G 1	G 1	190.0	147.0	83.0	426.0	301	8
HiMulti 3 3-24-S1	1~230 V, 50 Hz	G 1	G 1	190.0	147.0	83.0	426.0	301	8
HiMulti 3 3-24 P	1~230 V, 50 Hz	G 1	G 1	190.0	147.0	83.0	426.0	301	8
HiMulti 3 3-24 P-S1	1~230 V, 50 Hz	G 1	G 1	190.0	147.0	83.0	426.0	301	8

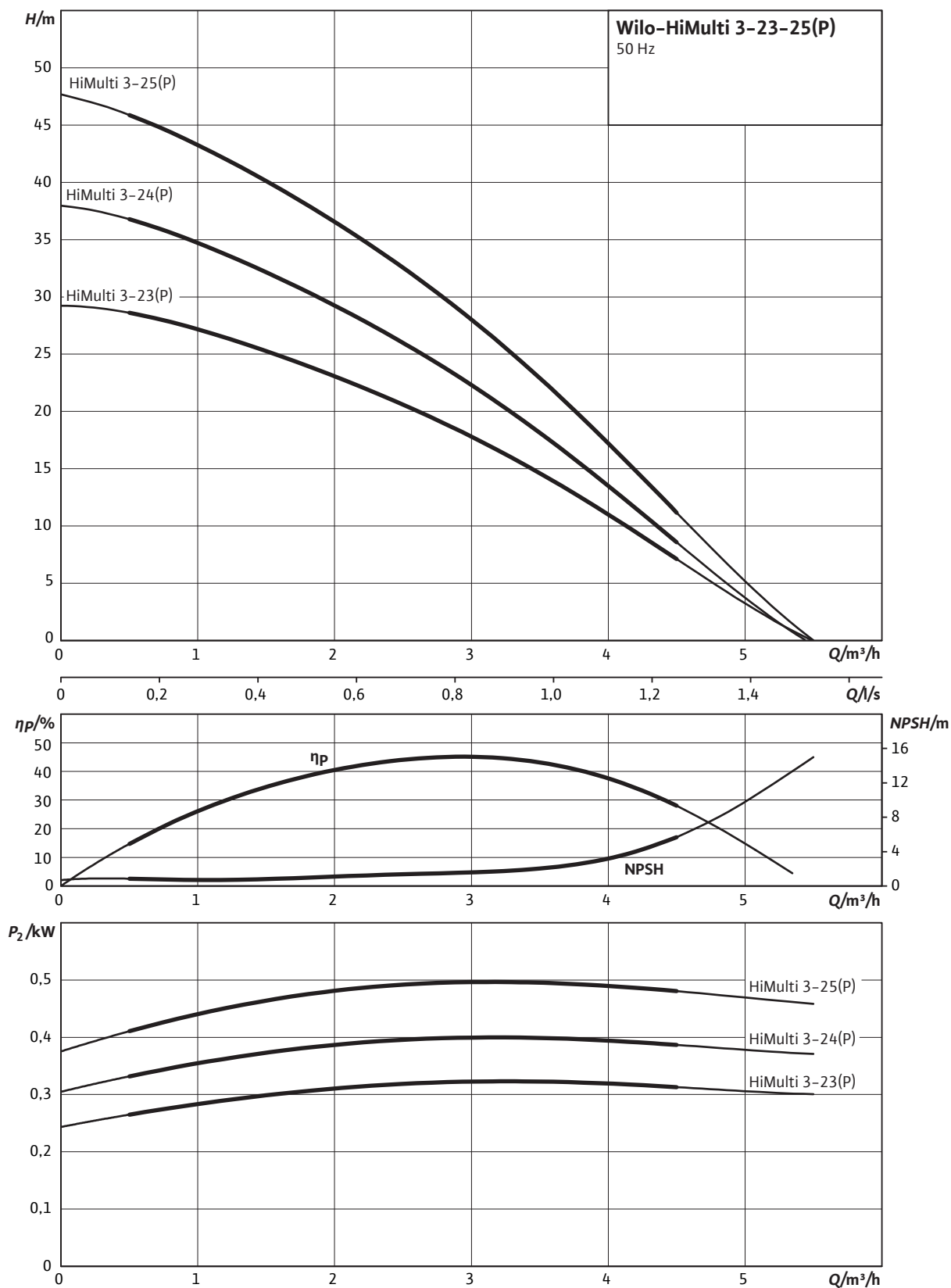
Zmeny cien a dodacích termínov vyhradené - všetky ceny sú bez DPH. Platia naše Všeobecné obchodné podmienky pre predaj tovaru a služieb vydané 1.3.2020 - <https://wilo.com/cz/cs/legal.html>

☞ = pripravené na dodanie, S = skladom vo WILCO CS, Z = skladom v DE, D = individuálne potvrdenie termínu dodania, A = individuálne potvrdenie termínu dodania, C = ceny na vyžiadanie

Rozmery, hmotnosti									
Typ	Pripojenie na sieť	Potrubná prípojka na nasávacej strane	Výtlačná Str	Rozmery					Netto hmotnosť cca
				H	H1	H2 mm	L	L1	
HiMulti 3 3-25	1~230 V, 50 Hz	G 1	G 1	203.0	147.0	83.0	470.0	326	9
HiMulti 3 3-25-S1	1~230 V, 50 Hz	G 1	G 1	203.0	147.0	83.0	470.0	326	9
HiMulti 3 3-25 P	1~230 V, 50 Hz	G 1	G 1	203.0	147.0	83.0	470.0	326	9
HiMulti 3 3-25 P-S1	1~230 V, 50 Hz	G 1	G 1	203.0	147.0	83.0	470.0	326	9
HiMulti 3 3-43	1~230 V, 50 Hz	G 1	G 1	190.0	147.0	83.0	402.0	277	8
HiMulti 3 3-43-S1	1~230 V, 50 Hz	G 1	G 1	190.0	147.0	83.0	402.0	277	8
HiMulti 3 3-43 P	1~230 V, 50 Hz	G 1	G 1	190.0	147.0	83.0	402.0	277	8
HiMulti 3 3-43 P-S1	1~230 V, 50 Hz	G 1	G 1	190.0	147.0	83.0	402.0	277	8
HiMulti 3 3-44	1~230 V, 50 Hz	G 1	G 1	203.0	147.0	83.0	446.0	301	9
HiMulti 3 3-44-S1	1~230 V, 50 Hz	G 1	G 1	203.0	147.0	83.0	446.0	301	9
HiMulti 3 3-44 P	1~230 V, 50 Hz	G 1	G 1	203.0	147.0	83.0	446.0	301	9
HiMulti 3 3-44 P-S1	1~230 V, 50 Hz	G 1	G 1	203.0	147.0	83.0	446.0	301	9
HiMulti 3 3-45	1~230 V, 50 Hz	G 1	G 1	203.0	147.0	83.0	464.0	326	11
HiMulti 3 3-45-S1	1~230 V, 50 Hz	G 1	G 1	203.0	147.0	83.0	464.0	326	11
HiMulti 3 3-45 P	1~230 V, 50 Hz	G 1	G 1	203.0	147.0	83.0	464.0	326	11
HiMulti 3 3-45 P-S1	1~230 V, 50 Hz	G 1	G 1	203.0	147.0	83.0	464.0	326	11

Charakteristika čerpadla

HiMulti 3 23-25 (P)



Zmeny cien a dodacích termínov vyhradené - všetky ceny sú bez DPH. Platia naše Všeobecné obchodné podmienky pre predaj tovaru a služieb vydané 1.3.2020 - <https://wilo.com/cz/cs/legal.html>
 ☞ = pripravené na dodanie, S = sklalom vo WILCO CS, Z = sklalom v DE, D = individuálne potvrdenie termínu dodania, A = individuálne potvrdenie termínu dodania, C = ceny na vyžiadanie