

Príslušenstvo  
Príslušenstvo

Str  
173

## Select 4 online

Všetky informácie nájdete na [www.wilo-select.com](http://www.wilo-select.com)

## Wilo-Jet HWJ



### Konštrukčný typ

Samonasávacie zariadenie na rozvod vody

### Použitie

- Zásobovanie vodou
- postrekovanie
- zavlažovanie a kropenie
- čerpanie vody zo studní a hlboko uložených nádrží

### Typový kľúč

Príklad:	<b>HWJ 20 L 202 EM</b>
<b>H</b>	Systém z čerpadla s membránovou tlakovou nádržou
<b>WJ</b>	Prúdové čerpadlá Wilo
<b>20 L</b>	Veľkosť nádoby
<b>2</b>	Menovitý prietok Q v m³/h pri optimálnej účinnosti
<b>03</b>	Index pre tlak čerpadla vyhotovenie 03 s vyšším tlakom ako vyhotovenie 02 (žiadny odkaz na počet obežných kolies!)
<b>EM</b>	Striedavý prúd, 1~230 V, 50 Hz

### Zvláštne znaky/prednosti produktu

- ideálne pre použitie vo vonkajšom prostredí (hobby, záhrada)
- nehrdzavejúca ušľachtilá oceľ zabraňuje korózii, a to aj počas dlhších dŕb nečinnosti
- zamedzenie častého spínania a eliminácia tlakových nárazov vďaka membránovej tlakovej nádobe s objemom 20/50 l
- úplne elektricky a hydraulicky prepojené, rýchla a bezpečná inštalácia

### Rozsah dodávky

- Čerpadlo
- Tlakový spínač
- Manometer
- Membránová tlaková nádoba (20/50 l)
- Tlaková hadica s oceľovým plášťom a skrutkovým spojom
- Návod na montáž a obsluhu

#### Technické údaje (konštrukčný rad)

##### Prípustná oblasť použitia

teplota média T	5.0...35.0 °C
Max. teplota okolia T <sub>max</sub>	40.0 °C

##### Motor/elektronika

Druh ochrany	IP44
Izolačná trieda	B

##### Potrubná prípojka

Potrubná prípojka na strane výtlačku	Rp 1
--------------------------------------	------

#### Technické údaje (konštrukčný rad)

Potrubná prípojka na nasávacej strane	Rp 1
---------------------------------------	------

##### Materiály

Teleso čerpadla	1.4301
Obežné koleso	1.4301
Hriadeľ	1.4305
Mechanická upchávka	CVPFF
Statické utesnenie	NBR

Cenová skupina : PG5

Informácie týkajúce sa objednávania (kapacita 20 litrov)

Typ	Pripojenie na sieť	Menovitý výkon motora	Brutto hmotnosť cca	Č. výr.		EUR
		$P_2$ kW	$m$ kg			
Jet HWJ 20 L 202 (1~230 V)	1~230 V, 50 Hz	0,55	16,5	2549379	Z	283,-
Jet HWJ 20 L 203 (1~230 V)	1~230 V, 50 Hz	0,75	16,9	2549380	Z	288,-
Jet HWJ 20 L 204 (1~230 V)	1~230 V, 50 Hz	1,00	18,2	2549381	Z	322,-

Cenová skupina : PG5

Informácie týkajúce sa objednávania (kapacita 50 litrov)

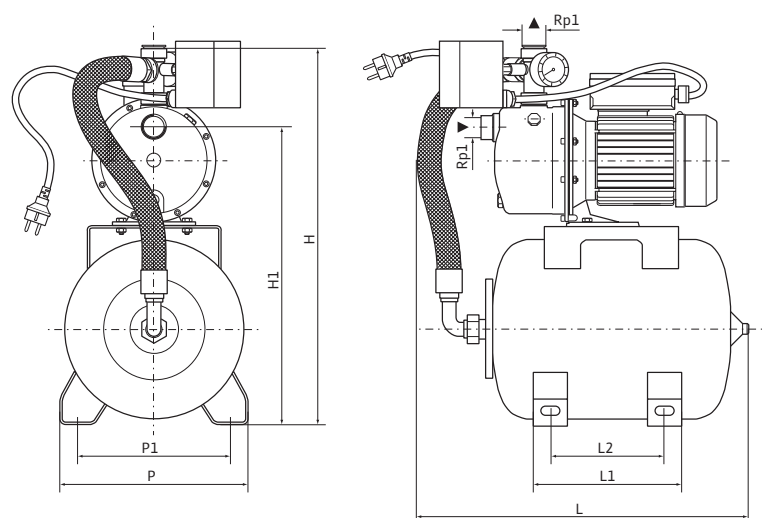
Typ	Pripojenie na sieť	Menovitý výkon motora	Brutto hmotnosť cca	Č. výr.		EUR
		$P_2$ kW	$m$ kg			
Jet HWJ 50 L 202 (1~230 V)	1~230 V, 50 Hz	0,55	18,4	2549382	Z	317,-
Jet HWJ 50 L 203 (1~230 V)	1~230 V, 50 Hz	0,75	18,8	2549383	Z	322,-
Jet HWJ 50 L 204 (1~230 V)	1~230 V, 50 Hz	1,00	20	2549384	Z	346,-

Parametre motora

Typ	Pripojenie na sieť	Menovitý výkon motora	Menovitý prúd
		$P_2$ kW	$I_N$ A
Jet HWJ 20 L 202 (1~230 V)	1~230 V, 50 Hz	0,55	4
Jet HWJ 20 L 203 (1~230 V)	1~230 V, 50 Hz	0,75	5,2
Jet HWJ 20 L 204 (1~230 V)	1~230 V, 50 Hz	1,00	6,2
Jet HWJ 50 L 202 (1~230 V)	1~230 V, 50 Hz	0,55	4
Jet HWJ 50 L 203 (1~230 V)	1~230 V, 50 Hz	0,75	5,2
Jet HWJ 50 L 204 (1~230 V)	1~230 V, 50 Hz	1,00	6,2

Rozmerový výkres (premenňá)

Jet-HWJ



Rozmery, hmotnosti

Typ	Rozmery							Netto hmotnosť cca	
	L	L1	L2 mm	H	H1	H2	p mm	p1	m kg
Jet HWJ 20 L 202 (1~230 V)	486.0	210	175	578.0	453.0	-	270.0	230.0	16
Jet HWJ 20 L 203 (1~230 V)	486.0	210	175	578.0	453.0	-	270.0	230.0	16
Jet HWJ 20 L 204 (1~230 V)	486.0	210	175	590.0	465.0	-	270.0	230.0	17
Jet HWJ 50 L 202 (1~230 V)	645.0	270	220	658.0	533.0	-	292.0	240.0	17
Jet HWJ 50 L 203 (1~230 V)	645.0	270	220	658.0	533.0	-	292.0	240.0	17
Jet HWJ 50 L 204 (1~230 V)	645.0	270	220	670.0	545.0	-	292.0	240.0	19