



**Wilo-Drain TP 75 EM**

**Návod k montáži a obsluze**

## Obsah:

<b>1</b>	<b>Všeobecné informace</b>	<b>3</b>
1.1	Účel použití	3
1.2	Připojovací a výkonová data	4
<b>2</b>	<b>Bezpečnostní pokyny</b>	<b>5</b>
2.1	Označování výstrah v návodu k obsluze	4
2.2	Kvalifikace personálu	5
2.3	Rizika při nerespektování bezpečnostních pokynů	5
2.4	Bezpečnostní pokyny pro provozovatele	5
2.5	Bezpečnostní pokyny pro inspekční a montážní práce	5
2.6	Svévolná přestavba a výroba náhradních dílů	5
2.7	Nepřípustné způsoby provozu	5
2.8	Hořlavá, vznětlivá, žíravá čerpaná média	5
<b>3</b>	<b>Přeprava a skladování</b>	<b>5</b>
<b>4</b>	<b>Popis výrobku a příslušenství</b>	<b>5</b>
4.1	Popis čerpadla	5
4.2	Rozsah dodávky	6
4.3	Příslušenství	6
<b>5</b>	<b>Montáž / instalace</b>	<b>6</b>
5.1	Montáž	6
5.2	Elektrické připojení	6
<b>6</b>	<b>Uvedení do provozu</b>	<b>7</b>
<b>7</b>	<b>Údržba</b>	<b>7</b>
<b>8</b>	<b>Poruchy, jejich příčiny a odstraňování</b>	<b>8</b>
<b>9</b>	<b>Demontáž a montáž</b>	<b>9</b>
9.1	Demontáž a vyčištění	9
9.2	Smontování	9
<b>10</b>	<b>Seznam jednotlivých dílů</b>	<b>10</b>
<b>11</b>	<b>Servisní zabezpečení</b>	<b>11</b>

## 1 Všeobecné informace

**Montáž a uvedení do provozu smí provádět pouze autorizovaný personál!**

### 1.1 Účel použití

Ponorná odvodňovací a kalová čerpadla jsou používána k automatickému odvodňování výkopů a šachet, k udržování dvorů a sklepních prostor ohrožených zaplavením v suchém stavu, ke snižování povrchové vody, není-li možno odpadní vodu odvádět do kanalizace za pomoci přirozeného samospádu.

Tato čerpadla jsou vhodná k čerpání lehce znečištěné vody, dešťové vody a vody na praní.

**Maximální teplota čerpaného media by neměla překročit 35° C.**

**Čerpadla nejsou vhodná pro čerpání vody s hrubými příměsemi jako jsou písek, vlákniny nebo fekálie, explozivních kapalin a pro nasazení do výbušného prostředí**

Čerpadla lze instalovat stacionárně nebo mobilně .

Ponorná motorová čerpadla s napájecím kabelem kratším než 10 m smí být (podle ČSN 332000) použita pouze uvnitř budov, tedy nikoliv ve venkovním prostředí.



Čerpadlo **nesmí** být používáno k čerpání **pitné vody** – z důvodu možného znehodnocení kvality vody.

Čerpadlo nesmí být používáno k vypouštění plaveckých bazénů, pokud se v nich nachází nějaké osoby.

Poškození přepravou je nutno u přepravce iniciovat potřebné kroky v rámci příslušných lhůt.



- POZOR! Nebezpečí hmotných škod!**  
**Neodborná přeprava a neodborné skladování může vést k hmotnému poškození čerpadla.**
- Čerpadlo zavěšujte nebo přenášejte pouze za rukojeť. Nikdy ne za kabel!
  - Během transportu a dočasného skladování musí být čerpadlo chráněno před mrazem, vlhkostí a mechanickým poškozením.

## 1.2. Připojovací a výkonová data

Provozní režim		
Nepřetržitý provoz S1	čerpadlo kompletně ponořené	●
Utěsnění čerpadla / motoru		
na straně média	Mechanická ucpávka	●
Konstrukce		
Instalace v mokřem prostředí	Stacionární	●
	Mobilní	●
Zaplavitelné		●
Oběžné kolo s volným průtokem		●
Připojovací a výkonová data		
Příkon P1 [kW]		1
Jmenovitý proud I 1~230 V [A]		4,8
Otáčky [1/min] (u 50 Hz)		2900
Druh krytí u max. hloubky ponoru		IP 68
Izolační třída		F
Přípojka výtaku [Ø v mm]		1 1/2"
Max. dopravní výška H <sub>max</sub> [m]		9,5
Max. průtok Q [l/Min] (u H = 1m)		250
Max. hloubka ponoru [m]		5
Max. počet spuštění [za hodinu]		50
Teplota čerpaného média min. [C°]		0-35°C
Teplota čerpaného média max. [C°] (krátkodobě do 3 min.)		40
Velikost pevných částic [mm]		30
Vybavení		
Kontrola motoru	Kontrola teploty	●
Připraveno pro zapojení do zásuvky		●
Rozsah dodávky		
Návod k montáži a obsluze		●
Napájecí kabel	Délka <sup>1</sup> [m]	5
	Typ kabelu	H07RN-F
	Zástrčka	Schuko
Vestavěný plovákový spínač		●

● = k dispozici

Pro čerpání odpadní vody s obsahem fekálií nebo chemikálií je třeba vyžádat si svolení společnosti WILO.

## 2 Bezpečnostní pokyny

Tento návod k obsluze obsahuje základní pokyny, které je nutno dodržovat během instalace a provozu zařízení. Proto je nutné, aby montér a zodpovědný provozovatel četl tento návod k obsluze před vlastním zahájením montáže a uvedením do provozu. Je nutno dodržovat nejenom všeobecné bezpečnostní pokyny uvedené v této kapitole, nýbrž také všechny speciální bezpečnostní pokyny uvedené v následujících kapitolách.

### 2.1 Označování výstrah v návodu k obsluze

Bezpečnostní pokyny obsažené v tomto návodu k obsluze, jejichž nerespektování může zapříčinit ohrožení osob, jsou označeny všeobecným symbolem nebezpečí



varování před elektrickým napětím pak symbolem



## Návod k montáži a obsluze TP 75 EM

Bezpečnostní pokyny, jejichž nerespektování může ohrozit čerpadlo/zařízení a jejich funkce, jsou označeny výstrahou

**POZOR!**

### 2.2 Kvalifikace personálu

Personál provádějící montáž musí mít pro tuto práci příslušnou kvalifikaci.

### 2.3 Rizika při nerespektování bezpečnostních pokynů

Nerespektování bezpečnostních pokynů může mít za následek ohrožení osob a čerpadla/zařízení. Nerespektování bezpečnostních pokynů může vést ke ztrátě veškerých nároků na náhradu škody.

V jednotlivých případech může nerespektování pokynů způsobit např.:

- selhání důležitých funkcí čerpadla/zařízení,
- ohrožení osob elektrickým proudem, mechanickými nebo bakteriologickými účinky.

### 2.4 Bezpečnostní pokyny pro provozovatele

Je nutno dodržovat stávající předpisy bezpečnosti práce.

Je nutno vyloučit ohrožení elektrickým proudem.

Dodržujte předpisy ČSN a předpisy lokálních elektrorozvodných závodů.

### 2.5 Bezpečnostní pokyny pro inspekční a montážní práce

Provozovatel je povinen zajistit, aby veškeré inspekční a montážní práce prováděl autorizovaný a kvalifikovaný personál, který podrobně prostudoval tento návod k obsluze.

Veškeré práce na čerpadle/zařízení smí být ze zásady prováděny pouze v jejich klidovém stavu.

### 2.6 Svévolná přestavba a výroba náhradních dílů

Jakékoliv úpravy čerpadla/zařízení jsou přípustné pouze po dohodě s výrobcem. Originální náhradní díly a výrobcem autorizované příslušenství přispívá k zajištění potřebné bezpečnosti. Použití jiných dílů může mít za následek propadnutí nároků na náhradu za škody z toho vzešlé.

### 2.7 Nepřípustné způsoby provozu

Bezpečnost provozu dodaného čerpadla/zařízení je zaručena pouze v případě řádného používání v souladu s 1. kapitolou tohoto návodu k obsluze. Mezní hodnoty uvedené v katalogu/datovém listě nesmí být v žádném případě překročeny či nedodrženy.

### 2.8 Hořlavá, vznětlivá, žíravá čerpaná média



Toto čerpadlo **nesmí** být použito pro čerpání **hořlavých / vznětlivých / žíravých** médií.

## 3 Přeprava a skladování

**POZOR!**

Čerpadlo smí být během transportu zavěšováno/přenášeno pouze za úchyt určený k tomuto účelu. Nikdy ne za kabel. Čerpadlo je třeba chránit před mechanickým poškozením a nesmí být vystavováno teplotám mimo teplotní rozsah  $-10^{\circ}\text{C}$  až  $+50^{\circ}\text{C}$ .

## 4 Popis výrobku a příslušenství

### 4.1 Popis čerpadla

## Návod k montáži a obsluze TP 75 EM

Pouzdro ponorného čerpadla je vyrobeno z ušlechtilé oceli. Elektromotor je vůči prostoru utěsněn pomocí mechanické ucpávky. Tělo čerpadla, stejně jako oběžné kolo jsou vyrobeny z litiny

Motor je chlazen okolním čerpaným médiem.

Čerpadlo se staví na dno příslušné šachty. Voda je odčerpávána přes hadici nebo pevně instalovanou trubku do kanalizace. Čerpadla konstrukční řady TP 75 EM jsou spouštěna výhradně zastrčením zástrčky do zásuvky. Čerpadla TP 75 EM pracují automaticky, přičemž plovákový spínač od určité výšky vodní hladiny čerpadlo zapne a při dosažení minimální úrovně vody opět vypne.

### **POZOR!**

Čerpadlo nesmí běžet nasucho.

Chod nasucho zničí mechanickou ucpávku. Je třeba dodržovat minimální hladinu vody.

Tato čerpadla jsou vybavena integrovaným motorovým jističem, který motor v případě přetížení vypne a po ochlazení opět automaticky spustí.

### 4.2 Rozsah dodávky

- Kompletní ponorné motorové čerpadlo TP 75 EM
- Návod k montáži a obsluze

### 4.3 Příslušenství

- Spouštěcí lano, hadicová přípojka, zpětná klapka, hadice
- Příslušenství není součástí dodávky čerpadla - je nutno jej objednat zvlášť

## 5 Montáž / instalace

### 5.1 Montáž

- Místo instalace a čerpací šachta musí být chráněny před mrazem.

Šachta, ve které je čerpadlo umístěno, musí mít minimální rozměry **40 x 40 x 50 cm** (š x d x v) za účelem zajištění volného pohybu plovákového spínače. Je možné použít také kruhové prefabrikované betonové šachty s vnitřním průměrem minimálně 40 cm.

- **POZOR!** Čerpadlo nesmí být zavěšováno a přenášeno za napájecí kabel nebo plovák. Pro spuštění a upevnění čerpadla je nutno použít vhodné lano.

Průměr výtlačného potrubí (potrubí / hadicové přípojky) by neměl být menší, než přípojka výtlačku čerpadla. Pro zamezení tlakových rázů doporučujeme použít o jednu hodnotu větší potrubní přípojku.

- Na ochranu proti případnému zpětnému vzduť z veřejné kanalizace je třeba na výtlačném potrubí vytvořit smyčku nad místně stanovenou úrovní zpětného vzduť (většinou povrch vozovky).
- U stacionární instalace čerpadla je nutno instalovat zpětnou klapku – pokud nehrozí nebezpečí zmrznutí.
- Připojení potrubí na hrdlo výtlačku čerpadla je třeba utěsnit teflonovou páskou.

### **POZOR!**

Čerpadlo je koncipováno tak, že ho lze kompletně ponořit do čerpaného média. Spouštěcí / vypínací úroveň hladinové regulace lze měnit volnou délkou plovákového kabelu.

### **POZOR!**

Nesmí dojít k překročení minimální hladiny – sací otvor musí být pod hladinou

Osazení **5.2 Elektrické připojení**



Elektrická zásuvka pro připojení čerpadla musí být provedena dle platných elektroinstalačních předpisů a norem (např. ČSN 332000).

- Zkontrolujte druh proudu a napětí síťové přípojky.
- Dodržujte hodnoty uvedené na typovém štítku.
- Napájecí napětí: 230 V, 50 Hz (viz typový štítek).
- Pojistky na straně sítě: 10 A, setrvačné
- Dbejte na řádnou ochranu před nebezpečným dotykem.
- Čerpadlo je vybaveno přívodním kabelem s vidlicí, tuto je nutno dle ČSN 332000 připojit na zásuvkový vývod (součást stavby) vybavený proudovým chráničem s reakčním proudem 30mA.
- Čerpadlo se zapojuje do zásuvky s ochranným kontaktem, kterou musí zajistit a nainstalovat uživatel.
- V případě připojení čerpadla na spínací přístroj se zástrčka odřízne a napájecí kabel se zapojí následovně:  
**hnědý vodič na „L1“, modrý vodič na „N“, žluto-zelený vodič na „PE“**
- Zásuvku resp. spínací skříň je třeba instalovat do suchého prostředí **zabezpečeného vůči zaplavení**.
- Čerpadla, která jsou určena k použití v zahradních jezírcích a na podobných místech, musí být opatřena napájecím kabelem v gumové hadici s označením H07 RN-F.
- Podle ČSN 332000 smí být ponorná motorová čerpadla s napájecím kabelem kratším než 10 m **použita pouze uvnitř budov**, tedy nikoliv ve venkovním prostředí.

## 6 Uvedení do provozu



Čerpadlo **nesmí** být používáno k vypouštění plaveckých bazénů, nachází-li se **ve vodě nějaké osoby**.

- Je nutno zajistit volnou pohyblivost plováku spínacího zařízení. Spínač musí čerpadlo vypnout dříve, než se do sacích otvorů čerpadla může dostat vzduch.
- Po naplnění šachty a otevření uzavíracího ventilu na výtlaku (je-li instalován) dochází k automatickému spuštění čerpadla, je-li dosaženo spínací úrovně, a následnému vypnutí po dosažení vypínací úrovně.

**POZOR!**

**Čerpadlo nesmí běžet nasucho.**

- **Nastavení spínací úrovně plovákového spínače**  
Spínací úroveň (bod spuštění) lze nastavit pomocí volného kabelu plováku, a to posunutím kabelu přes úchytné poutko.
- Proud vody přitékající do šachty nesmí být nasměrován na sací otvor čerpadla. Strhávaný vzduch by mohl omezovat čerpací výkon běžícího čerpadla.
- Maximální objem vody přitékající do šachty nesmí být větší než čerpací výkon instalovaného čerpadla. Během uvádění do provozu je nutno sledovat stav vody v šachtě.
- Doporučená četnost spínání – 20 sepnutí za 1 hodinu provozu.

## 7 Údržba



Před prováděním kontroly čerpadla vytáhněte zástrčku ze zásuvky!

- Zařízení je prakticky bezúdržbové.

Aby se zamezilo zablokování čerpadla z důvodu delších odstávek, měla by být v pravidelných časových intervalech (každé 2 měsíce) prováděna kontrola funkčnosti – a to manuálním zvednutím plovákového spínače resp. přímým spuštěním a krátkodobým náběhem čerpadla.



Vyvarujte se kontaktu s čerpaným médiem !

Nepatrné opotřebení radiálního těsnícího kroužku a mechanické ucpávky může vést ke znečištění čerpaného média.

Zapouzdření motoru smí otvírat pouze specializované provozovny nebo pracovníci zákaznického servisu společnosti WILO.

Doporučujeme pravidelnou servisní kontrolu jednou za dva roky.

## 8 Poruchy, jejich příčiny a odstraňování

Porucha	Příčina	Odstranění
Čerpadlo nenabíhá nebo se zastavuje během provozu	Přerušen přívod el. proudu	Zkontrolujte pojistky, kabel a připojení
	Vybavila ochrana motoru	Čerpadlo nechte vychladnout, poté nabíhá automaticky
	Nadměrná teplota čerpaného média	Nechte vychladnout
	Čerpadlo zaneseno pískem nebo zablokováno	Vytáhněte zástrčku čerpadla ze zásuvky a vyjměte ho ze šachty, propláchněte spirální skříň a oběžné kolo tlakovou vodou
Čerpadlo nevypíná	Plovákový spínač je zablokovaný resp. je omezena jeho pohyblivost	Zkontrolujte plovákový spínač a zajistěte jeho pohyblivost
	Chybně nastavený bod vypnutí	Zkontrolujte vypínací úroveň
	Ze systému se nemůže dostat vzduch	System odvzdušněte / popř. vyprázdněte Zkontrolujte vypínací úroveň
	Vodní hladina je pod nasávacím otvorem	Pokud je to možné ponořte čerpadlo hlouběji (dodržujte vypínací hladinu)
	Případná zpětná klapka ve výtlačném potrubí je zablokována	Zkontrolujte funkčnost
	Hadice je přelomena / uzavírací ventil je uzavřen	Narovnejte hadici / otevřete uzavírací ventil
Během provozu ochabuje výkon čerpadla	Sací otvor je ucpán / oběžné kolo je zablokováno	Vytáhněte zástrčku čerpadla ze zásuvky a vyjměte ho ze šachty, demontujte spirální skříň a oběžné kolo propláchněte tlakovou vodou

Nedá-li se provozní porucha odstranit, obraťte se prosím na opravárenskou firmu v oboru sanitního a topného zařízení, nebo nejbližší zákaznický servis fy. WILO.

## 9 Demontáž a montáž



**Přerušete přívod elektrického proudu! Vytáhněte kabel ze zásuvky !**

### 9.1 Demontáž a vyčištění

Sací a výtlačný otvor je třeba čistit dle aktuální potřeby. Je možné, že bude třeba vyčistit také oběžné kolo. Je nutno provést následující montážní kroky:

Všechny demontované součásti, včetně oběžného kola, je třeba vyčistit a zkontrolovat ohledně opotřebení.

Oběžným kolem se musí dát volně otáčet.

Poškozené či opotřeбенé součásti je nutno vyměnit za originální náhradní díly.

### 9.2 Smontování

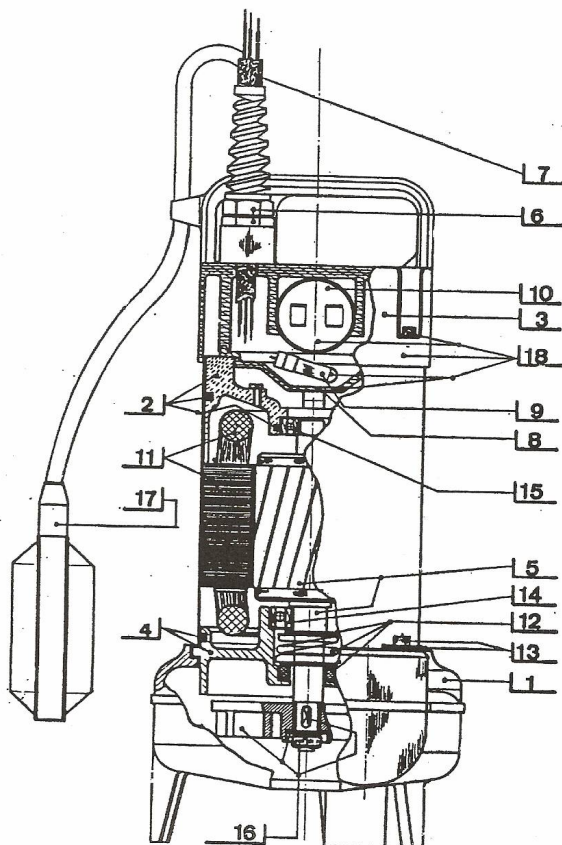
Všechny demontované součásti, včetně oběžného kola, je třeba vyčistit a zkontrolovat ohledně opotřebení.

Oběžným kolem se musí dát volně otáčet.

Poškozené či opotřeбенé součásti je nutno vyměnit za originální náhradní díly.

Montáž probíhá v opačném pořadí demontáže.

## 10 Seznam jednotlivých dílů



Pos.č.	Komponent
1	Spirální skříň - litinová
2	Nerezové pouzdro čerpadla
3	Horní kryt včetně madla
4	Spodní podpěrný štít
5	Rotor elektromotoru
6	Průchodka přívodního kabelu
7	Přívodní kabel
8	Indikační prostor
9	Tepelná ochrana
10	Kondenzátor
11	Statorové vinutí
12	Mechanická ucpávka
14	Spodní ložisko
15	Horní ložisko
16	Oběžné kolo - litinové
17	Plovákový spínač
18	Kompletní těsnění



## 11 Smluvní autorizované servisní firmy Wilo

Firma	Adresa	Telefon	Fax	Mobil	E-mail
POLANECKÝ	Praha 5 - Radotín, Matějovského 193	257 911 636	257 911 636	603 208 432	<a href="mailto:polanecky@cerpadla-praha.cz">polanecky@cerpadla-praha.cz</a>
AD AQUA sdružení	Praha 8, Na Stráži 5	283 841 392	283 841 391	603 262 477	<a href="mailto:adaqua@centrum.cz">adaqua@centrum.cz</a>
AAA - Záchraná technická služba	Praha 8, Stejskalova 15/12	<b>800 290 291 - bezplatná linka</b>			<a href="mailto:aaa@zts.cz">aaa@zts.cz</a>
Martin Kunc - servis čerpadel	Praha - Běchovice, Českobrodská 198	281 930 928		602 658 562	<a href="mailto:info@cerpadla-kunc.cz">info@cerpadla-kunc.cz</a>
ENESTRA s.r.o.	Habartov, Vítězná 557	352 682 680	352 682 680	603 507 230	<a href="mailto:brozmar@atlas.cz">brozmar@atlas.cz</a>
PEROMA s.r.o.	Nejdek, Pozorka 96	353 925 173	353 925 173	602 764 829	<a href="mailto:peroma@iol.cz">peroma@iol.cz</a>
Martin Korčák - JANKO	Drmoul, Plzeňská 254	354 671 100	354 671 100	602 205 793	<a href="mailto:s.korcak@seznam.cz">s.korcak@seznam.cz</a>
Jiří Fučík - DROOJF	Vejpnice u Plzně, Tlučenská ul. 773	377 826 458	377 826 254	602 424 345	<a href="mailto:jfucik@droojf.cz">jfucik@droojf.cz</a>
POTEX	Chomutov, Pesvice	474 685 402	474 685 402	603 895 255	<a href="mailto:potex@iol.cz">potex@iol.cz</a>
REKKOM s.r.o.	Ústí nad Labem, Drážďanská 37	475 200 901	475 200 901	775 700 777	<a href="mailto:peterka@rekkom.cz">peterka@rekkom.cz</a>
WARMNIS s.r.o.	Liberec, Ovocná 157/2	485 133 889	485 133 887	724 096 736	<a href="mailto:pavlicek@warmnis.cz">pavlicek@warmnis.cz</a>
ENERGOSERVIS s.r.o.	Liberec, Dr. M. Horákové 641/34a	485 104 354	485 100 305	602 168 932	<a href="mailto:esl.lbc@ipl.cz">esl.lbc@ipl.cz</a>
Stanislav Velechovský	Chrastava, Vítkovská 72	777 062 664	485 132 326	606 624 239	<a href="mailto:info@aztv.cz">info@aztv.cz</a>
Radomír Hendrych	Mostek, Borovnička 15	777 983 972	nemá	777 983 972	<a href="mailto:hendrychrad@seznam.cz">hendrychrad@seznam.cz</a>
VIADUKT v.o.s.	Smržovka, Údolní 951,	483 382 113	483 382 811	736 487 863	<a href="mailto:viadukt@volny.cz">viadukt@volny.cz</a>
Čerpadla Vrchlabí s.r.o.	Vrchlabí, Krkonošská 1107	499 421 158	499 421 158	731 488 207	<a href="mailto:info@cerpadlavrchlabi.cz">info@cerpadlavrchlabi.cz</a>
SIGSERVIS s.r.o.	Česká Lípa, Dolní Libchava 10	487 871 027	487 824 850	603 582 074	<a href="mailto:cl@sigservis.cz">cl@sigservis.cz</a>
KAKRDA Jaroslav	Hradec Králové, Mrštíkova 939	495 264 944	495 264 944	602 716 400	<a href="mailto:daka@seznam.cz">daka@seznam.cz</a>
EVČ s.r.o.	Pardubice, Arnošta z Pardubic 676	466 614 329	466 613 544	602 261 470	<a href="mailto:jiri.kuratko@seznam.cz">jiri.kuratko@seznam.cz</a>
AZURA-AQUA s.r.o.	Pardubice, Na Záběří 2511	466 303 440	466 303 440	606 278 073	<a href="mailto:cerpadla@azura-aqua.cz">cerpadla@azura-aqua.cz</a>
KREJČÍŘ Stanislav	Všestary, Světí 11	495 458 204	495 458 204	728 676 090	<a href="mailto:stanislavkrejcir@tiscali.cz">stanislavkrejcir@tiscali.cz</a>
HQ pumpy, s.r.o.	Ústí n. Orlicí, Královehradecká 798	465 520 594	465 520 594	739 468 964	<a href="mailto:hgpumpy@seznam.cz">hgpumpy@seznam.cz</a>
Voda - JANEK	Poděbrady . Velké Zboží	325 630 401	325 630 170	775 744 752	<a href="mailto:obchod@voda-janek.cz">obchod@voda-janek.cz</a>
Vladimír Trejbal	Nymburk, Kovanice 161	325 515 694	325 514 505	603 892 753	<a href="mailto:pump.service@iol.cz">pump.service@iol.cz</a>
Josef Sůsa - TECHNIK	Příbram 1, Líha 6	318 627 647	318 633 661	602 262 812	<a href="mailto:susatechnik@volny.cz">susatechnik@volny.cz</a>
LUKAST	Havlíčkův Brod, Příčná 211	569 429 368	569 429 368	732 866 876	<a href="mailto:lukast.hb@tiscali.cz">lukast.hb@tiscali.cz</a>
Karel Foitl	Pelhřimov, Plevnická 1719	565 325 866	nemá	723 973 202	<a href="mailto:k.foitl@atlas.cz">k.foitl@atlas.cz</a>
EKOTHERM s.r.o.	České Buděj., Novohradská 21	387 962 465	387 962 465	775 972 012	<a href="mailto:ekootherm.2003@volny.cz">ekootherm.2003@volny.cz</a>
Neptun servis	České Buděj., Rudolfovska 113	387 432 110	387 315 732	736 610 623	<a href="mailto:neptun@neptun.cz">neptun@neptun.cz</a>
M. Kápl a spol.	Písek, Hradištská 2460	382 214 488	382 224 488	603 475 039	<a href="mailto:oprav.kapl@sendme.cz">oprav.kapl@sendme.cz</a>
Karel Buchtele	Strakonice, Kuřimany 7	383 387 009	383 387 009	603 561 170	<a href="mailto:k.b-cerpadla@raz-dva.cz">k.b-cerpadla@raz-dva.cz</a>
B.K.T. spol. s r.o.	Tábor, Roháčova 639	381 253 797	381 254 483	602 769 896	<a href="mailto:bkt@bkt.cz">bkt@bkt.cz</a>
MAR-CONTROLS s.r.o.	Ostrava, Hollarova 15	596 111 146	596 122 664	606 700 709	<a href="mailto:r-doubravsky@marcontrols.cz">r-doubravsky@marcontrols.cz</a>
DORNET s.r.o.	Orlová - Poruba, Nádražní 483	596 511 481	596 511 481	603 582 105	<a href="mailto:dornet@dornet.cz">dornet@dornet.cz</a>
SIGSERVIS s.r.o.	Olomouc, Hálkova 20	585 220 454	585 222 231	603 582 075	<a href="mailto:petrek@sigservis.cz">petrek@sigservis.cz</a>
Michal Musílek	Olomouc, Foerstrova 1045/45	582 331 474	582 331 474	603 579 728	<a href="mailto:michalmusilek@seznam.cz">michalmusilek@seznam.cz</a>
Jiří Bauer - opravna čerp.	Staré M. u U. H., Nová čtvrť 1250	572 543 087	572 543 087	602 749 377	<a href="mailto:jiri.bauer@quick.cz">jiri.bauer@quick.cz</a>
Ladislav Rubal - GOA	Zlín - Malenovice, areal Hespo	577 104 991	577 104 991	603 249 233	<a href="mailto:goa@volny.cz">goa@volny.cz</a>
AVOS s.r.o.	Vyškov, Drnovská 51/2	517 346 915	517 346 803	777 724 605	<a href="mailto:vrana@avos.cz">vrana@avos.cz</a>
PUMPA a.s. - servis	Brno, U Svitavy 1	548 422 657	548 422 656	606 746 396	<a href="mailto:kopecek@pumpa.cz">kopecek@pumpa.cz</a>
SERVIS PUMP s.r.o.	Brno, Černopolní 3	545 213 763	545 213 763	605 247 992	<a href="mailto:servisump@volny.cz">servisump@volny.cz</a>
František Doležal - ANTLIA	Znojmo, Chvalovice 171	515 230 058	515 230 058	604 219 730	<a href="mailto:antlia.dolezal@quick.cz">antlia.dolezal@quick.cz</a>
SIGSERVIS s.r.o.	Bzenec, Nádražní 532	518 384 603	518 384 888	603 582 076	<a href="mailto:bz@sigservis.cz">bz@sigservis.cz</a>



# Záruční list

**Typ čerpadla :..... (štítkový údaj)**

**Výrobní číslo :..... (štítkový údaj)**

Datum prodeje :.....

Poskytovaná záruka při dodržení podmínek pro zabudování a provoz tak , jak jsou uvedeny v tomto dokladu výrobce :

Záruka je poskytnuta na dobu .....měsíců od data prodeje

Název/razítko a podpis prodejce : .....

*Výše uvedené údaje doplní prodejce při prodeji*

Mechanickou instalaci čerpadla provedla firma :

dne : .....  
.....

**název/razítko a podpis**

*Potvrdí firma provádějící trubní a mechanickou montáž čerpadla*

Elektrickou instalaci čerpadla provedla firma :

dne : .....  
.....

**název/razítko a podpis**

*Potvrdí firma provádějící montáž případně revizi elektrické přípojky čerpadla*