

Příslušenství

Uvedení do provozu / kontrola funkce

Strana

Rozšíření konstrukční řady

Wilo-DrainLift Box



Konstrukce

Malá přečerpávací stanice odpadní vody pro podzemní instalace

Použití

Čerpání odpadní vody **bez** fekálií (podle DIN EN 12050-2), kterou nelze odvádět přirozeným samospádem do kanalizace.

Typový klíč

Např.:	Wilo-DrainLift Box 32/8
Box	Přečerpávací stanice na znečištěnou vodu (podzemní)
32	Jmenovitá světlost přípojky výtlačku (DN 32, Ø 40)
8	Max. dopravní výška [m]

Vybavení/funkce

- Se zástrčkou
- plastová nádrž s namontovaným splaškovým čerpadlem, tlakovým vedením a integrovanou zpětnou klapkou
- Termická kontrola motoru
- Regulace hladiny plovákovým spínačem

Materiály

- podzemní nádrž: plast PE
- Motor: Nerezová ocel
- Skříň hydrauliky: plast PP-GF30 u Box 32..., šedá litina EN-GJL-200 u Box 40

Vaše výhody

- Snadná montáž díky integrovanému čerpadlu a zpětné klapce
- Velkým objemem nádrže je zajištěn malý počet spínacích procesů
- Snadná údržba
- Rámeček pro dlaždici z nerezové oceli se sifonem

Popis/konstrukce

Automaticky spínající přečerpávací zařízení s integrovaným ponorným čerpadlem a zpětnou klapkou. Připravené pro podzemní instalaci. Flexibilní díky dvěma možnostem nátoku v DN 100.

Obsah dodávky

- Přečerpávací stanice pro podzemní instalaci s kompletním potrubím, zpětnou klapkou a předinstalovaným čerpadlem
- Standardní provedení a provedení „D“ s vidlicí s ochranným kontaktem
- Provedení „DS“ vč. spínacího přístroje a přívodního kabelu s volnými konci
- Kryt nádrže s obkladovým rámem a podlahovým odtokem
- Kryt hrubé stavby
- O-kroužek k utěsnění krytu nádrže a jako sanitární koleno
- Tlaková hadice (vnitřní průměr: 40 mm) včetně hadicových objímek
- Návod k montáži a obsluze

Technické údaje (konstrukční řada)	
Přípojka trubky na výtlaku <i>DNd</i>	Rp 1¼
Ochrana motoru	Dvojkov

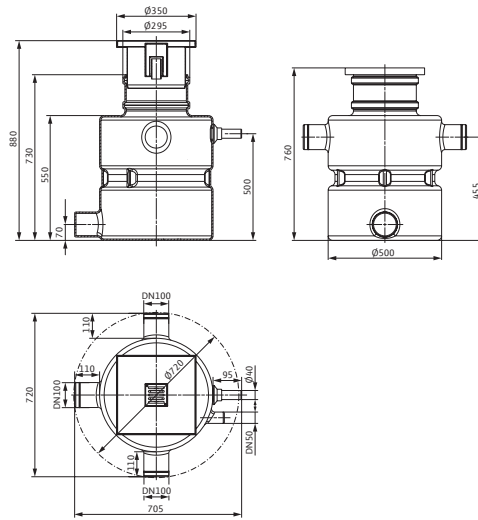
Technické údaje (konstrukční řada)	
Třída krytí	IP68
Izolační třída	F
Hrubý objem nádrže V	113 l

Cenová skupina : PG7

Informace k objednávce					
Typy	Popis	Síťová přípojka	Č. výr..		EUR
DrainLift Box 32/8	Integrované čerpadlo se zpětnou klapkou, krytem s podlahovou výpustí a obkladovým rámem.	1~230 V, 50 Hz	2521820	C	800,-
DrainLift Box 32/8D	Dvě integrovaná čerpadla se zpětnou klapkou, krytem s podlahovou výpustí a obkladovým rámem.	1~230 V, 50 Hz	2546470	C	1.400,-
DrainLift Box 32/8DS	Dvě integrovaná čerpadla se zpětnou klapkou, krytem s podlahovou výpustí a obkladovým rámem. Řízení čerpadel přes spínací přístroj a oddělený plovák.	1~230 V, 50 Hz	2546471	C	1.900,-
DrainLift Box 32/11	Integrované čerpadlo se zpětnou klapkou, krytem s podlahovou výpustí a obkladovým rámem.	1~230 V, 50 Hz	2521821	C	699,-
DrainLift Box 32/11D	Dvě integrovaná čerpadla se zpětnou klapkou, krytem s podlahovou výpustí a obkladovým rámem.	1~230 V, 50 Hz	2546472	C	1.450,-
DrainLift Box 32/11DS	Dvě integrovaná čerpadla se zpětnou klapkou, krytem s podlahovou výpustí a obkladovým rámem. Řízení čerpadel přes spínací přístroj a oddělený plovák.	1~230 V, 50 Hz	2546473	C	1.950,-
DrainLift Box 32/11HD D	Dvě integrovaná čerpadla se zpětnou klapkou, krytem s podlahovou výpustí a obkladovým rámem.	1~230 V, 50 Hz	2546508	C	1.500,-
DrainLift Box 32/11HD DS	Dvě integrovaná čerpadla se zpětnou klapkou, krytem s podlahovou výpustí a obkladovým rámem. Řízení čerpadel přes spínací přístroj a oddělený plovák.	1~230 V, 50 Hz	2546509	C	2.110,-
DrainLift Box 40/11	Integrované čerpadlo se zpětnou klapkou, krytem s podlahovou výpustí a obkladovým rámem.	1~230 V, 50 Hz	2553190	C	1.000,-
DrainLift Box 40/11D	Dvě integrovaná čerpadla se zpětnou klapkou, krytem s podlahovou výpustí a obkladovým rámem.	1~230 V, 50 Hz	2553191	C	1.700,-
DrainLift Box 40/11DS	Dvě integrovaná čerpadla se zpětnou klapkou, krytem s podlahovou výpustí a obkladovým rámem. Řízení čerpadel přes spínací přístroj a oddělený plovák.	1~230 V, 50 Hz	2553192	C	2.200,-

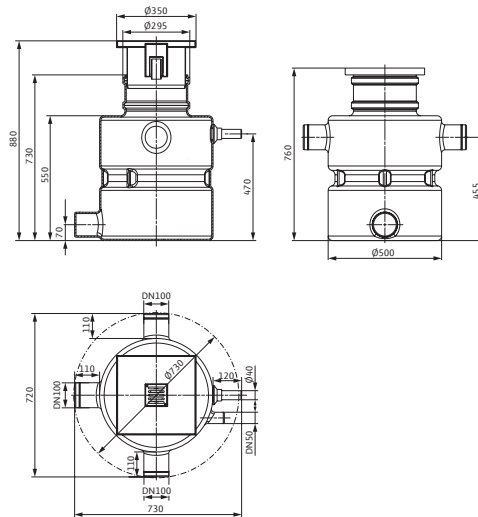
Rozměrový výkres

DrainLift Box



Rozměrový výkres

DrainLift Box




Technické údaje

Typy	Max. čet- nost spínání	Příkon	Jmenovi- tý výkon motoru	Jmenovitý proud	Délka přívodního kabelu	Hmotnost netto cca	Min. teplota médiá	Max. teplota médiá	Spínací objem
	t 1/h	P_{1max} kW	P_2 kW	I_N A	D m	m kg	T °C		V l
DrainLift Box 32/8	50	0,45	0,37	2,1	10	26	3	35	26
DrainLift Box 32/8D	50	0,45	0,37	2,1	10	31	3	35	24
DrainLift Box 32/8DS	50	0,45	0,37	2,1	10	36	3	35	30
DrainLift Box 32/11	50	0,75	0,55	3,6	10	28	3	35	24
DrainLift Box 32/11D	50	0,75	0,55	3,6	10	35	3	35	22
DrainLift Box 32/11DS	50	0,75	0,55	3,6	10	40	3	35	31
DrainLift Box 32/11HD	50	0,75	0,55	3,6	10	35	3	35	22
DrainLift Box 32/11HD DS	50	0,75	0,55	3,6	10	40	3	35	31

Cenová skupina : PG14


Mechanické příslušenství

Typy	Popis	Č. výr..		EUR
				
			C	
Těsnící manžeta	Těsnící manžeta k zajištění základové desky proti tlaku spodní vody, s nerezivějícími upínacími pásy.	2546476	C	41,-

Cenová skupina : PG14

Elektrické příslušenství – alarmové hlásiče nezávislé na síti

Alarmový hlásič pro detekci průniku vody do místností a budov. Alarm je signalizován akusticky, opticky nebo prostřednictvím rádiového signálu. Navíc lze přímo ovládat další spotřebiče.

Typy	Popis	Č. výr..		EUR
				
			C	
Malý alarmový spínací přístroj KAS	Malý alarmový spínací přístroj nezávislý na síti v pouzdru zástrčky ISO s vidlicí s ochranným kontaktem, akustickým alarmovým hlásičem a namontovanou elektrodou s kabelem 3 m pro měření hladiny.	501534094	C	277,-
AlarmControl 1	Poplachové zařízení nezávislé na síti s vidlicí s ochranným kontaktem, akustickým alarmovým hlásičem a namontovaným malým plovákovým spínačem s kabelem 3 m pro měření výšky hladiny.	2522846	C	136,-
AlarmControl 2	Poplachové zařízení nezávislé na síti s propojovacím konektorem s ochranným kontaktem pro přímé připojení jednoho spotřebiče, s akustickým alarmovým hlásičem a namontovaným malým plovákovým spínačem s kabelem 3 m pro měření výšky hladiny.	2522847	C	143,-

Další příslušenství najdete na konci v oddíle Elektrické příslušenství!

Pozor: Spínací přístroje nejsou chráněné proti výbuchu, a smí se proto instalovat pouze mimo oblasti ohrožené výbuchem. Pokud by bylo zapotřebí použít čerpadla ve výbušném prostředí, jsou nutná opatření ze strany zákazníka.