

## Wilo-Plavis 011-C



Kompaktní přečerpávací stanice kondenzátu pro kondenzační přístroje, chladicí a klimatizační zařízení v soukromé oblasti.

Wilo-Plavis 011-C přesvědčí nízkou spotřebou elektrické energie, snadnou instalací, rychlou údržbou a vysokou provozní spolehlivostí. Díky modernímu designu a tichému provozu se perfektně integruje do obytného prostředí rodinných domů a dvojdomků.

### Konstrukce

Automatické zařízení na odčerpávání kondenzátu

### Použití

- Technika výhřevnosti
- Klimatizační a chladicí zařízení (např. chladničky, chladicí vitríny, výparníky)

### Typový klíč

Příklad:	Wilo-Plavis 011-C-2G/GB
<b>Plavis</b>	Zařízení na čerpání splaškové vody
<b>01</b>	Číslo konstrukční řady v řadě Plavis
<b>1</b>	Varianta produktové řady (1 = základní, 3 = střední, 5 = prémiová)
<b>C</b>	Použití u kondenzátu
-2G	2. generace
/GB	[..] = EU zástrčka GB = UK zástrčka

### Vaše výhody

- Spolehlivé měření výšky hladiny zaručuje vysokou provozní spolehlivost
- Jednoduchá instalace díky systému Plug & Pump s nastavitelným přítokem
- Rychlá a snadná údržba díky snímatelnému víku pro údržbu a zabudované kulové zpětné klapce
- Úspora energie díky nízké spotřebě elektrické energie ( $\leq 20$  W)
- Perfektní integrace do zákaznickova prostředí díky kompaktnímu a modernímu designu a tichému provozu ( $\leq 40$  dBA)

### Pokyn

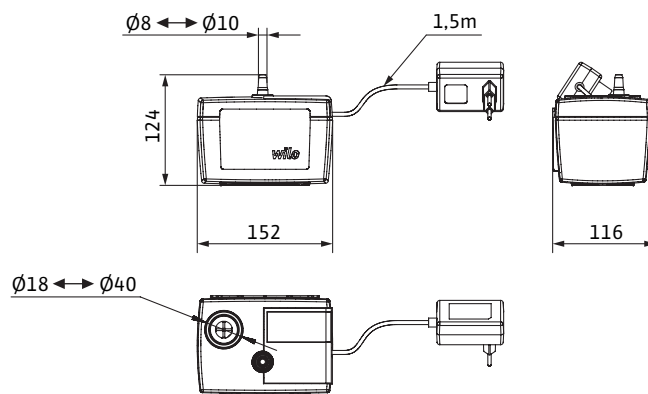
Změněné rozměry oproti předchozímu modelu

Technické údaje (konstrukční řada)	
Síťová přípojka	1~100-240 V, 50 Hz
Hrubý objem nádrže V	0,7 l
Spínací objem V	0,3 l
Provozní režim každého čerpadla	S3-30%
Příkon $P_{1max}$	20 W
Jmenovitý proud $I_N$	0,2 A

Technické údaje (konstrukční řada)	
Třída krytí	IP20
Izolační třída	B
Hmotnost netto cca m	1 kg
Max. okolní teplota $T_{max}$	40.0 °C
Min. okolní teplota $T_{min}$	5.0 °C
Hodnota pH	2.5

### Rozměrový výkres

Plavis 11C



Cenová skupina : PG7

### Informace k objednávce

Typy	Objem	Č. výr..		EUR
	V l			
Plavis 011-C	0,7	2548593	L	62,-