



### Příslušenství

Uvedení do provozu / kontrola funkce

Strana

## Wilo-HiSewlift 3



### Konstrukce

Malá přečerpávací stanice na odpadní vodu s řezacím zařízením

### Použití

Čerpání odpadní vody s fekáliemi (podle DIN EN 12050-1), kterou nelze odvádět přirozeným samospádem do kanalizace.

### Typový klíč

Příklad:	<b>HiSewlift 3-35</b>
<b>HiSewlift</b>	Produktová skupina: Zařízení na přečerpávání odpadní vody
<b>3</b>	Hladina produktu 3 = standard
<b>I</b>	Instalace za předsazenou stěnu: I = s možností instalace za předřazenou stěnu
<b>3</b>	Počet přítokových přípojek (vedle záchodové přípojky)
<b>5</b>	Jmenovitá čerpací výška v m

### Vybavení/funkce

- Se zástrčkou
- termická ochrana motoru
- Kontrola výšky hladiny pneumatickým snímačem tlaku
- Integrovaná zpětná klapka
- Upevňovací materiál
- Filtr s aktivním uhlím

### Materiály

- Pouzdro čerpadla: PPGF30

### Vaše výhody

- HiSewlift 3-I35 v obzvláště úzkém provedení (menší než 149 mm na šířku) pro snadnou instalaci na předsazenou stěnu
- Nehlučný provoz a integrovaný filtr s aktivním uhlím pro vysoký uživatelský komfort
- Spolehlivý výkon a nižší spotřeba elektrické energie pro účinné odvádění odpadních vod
- Snadná instalace s flexibilními možnostmi připojení
- Připravené k okamžitému zapojení

- Skříň motoru: PPGF30
- Těsnění: EPDM
- Materiál nádrže: PP

### Popis/konstrukce

Automaticky pracující malé přečerpávací zařízení s mělnicím zařízením, vestavěnou zpětnou klapkou, filtrem s aktivním uhlím, pružným výtlačným hrdlem, s možností připojení jednoho WC a v závislosti na modelu dvou nebo tří dalších odvodňovaných objektů. Zařízení je bezzápachově odvětráváno přes integrovaný filtr s aktivním uhlím do prostoru instalace.

### Obsah dodávky

- Zařízení na přečerpávání odpadní vody připravené k okamžitému zapojení, s mělnicím zařízením, filtrem s aktivním uhlím a zabudovanými zpětnými klapkami.
- Návod k montáži a obsluze
- Připojovací sada pro přítoková a tlaková vedení

## Technické údaje (konstrukční řada)

Přípojka trubky na výtlačku DNd	DN 32/28/22
Přípojka trubky na straně sání DNS	DN 40

## Technické údaje (konstrukční řada)

Třída krytí	IP44
Izolační třída	F

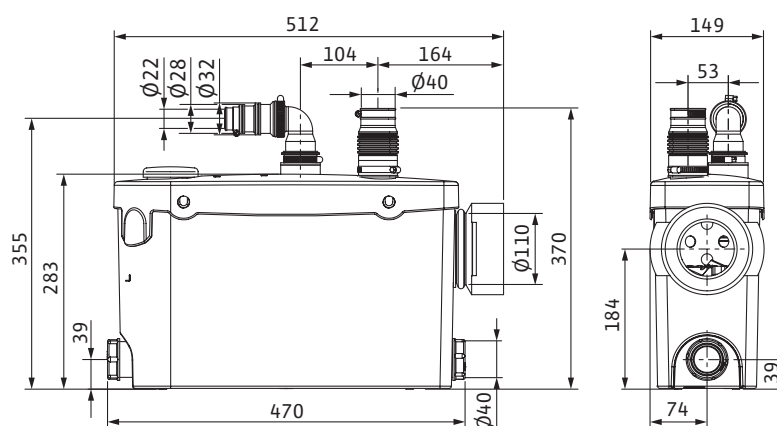
Cenová skupina : PG7

## Informace k objednávce

Typ	Šířka bez obalu <i>L</i>	Výška bez obalu <i>H</i>	Celková délka <i>L</i>	Hmotnost netto cca <i>m</i>	Síťová přípojka	Č. výr.		EUR
	<i>L</i>	<i>H</i> mm	<i>L</i>	<i>m</i> kg				
HiSewlift 3-15	243	353	511	6	1~230 V, 50 Hz	4191675	L	346,-
HiSewlift 3-35	243	353	622	6	1~230 V, 50 Hz	4191677	L	349,-
HiSewlift 3-135	149	378	520	5	1~230 V, 50 Hz	4191674	L	360,-

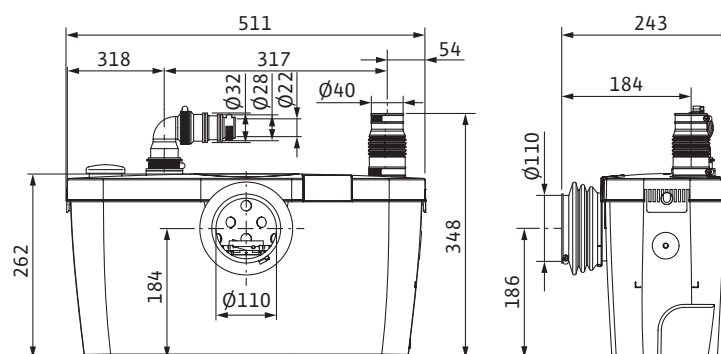
## Rozměrový výkres

HiSewlift 3-135



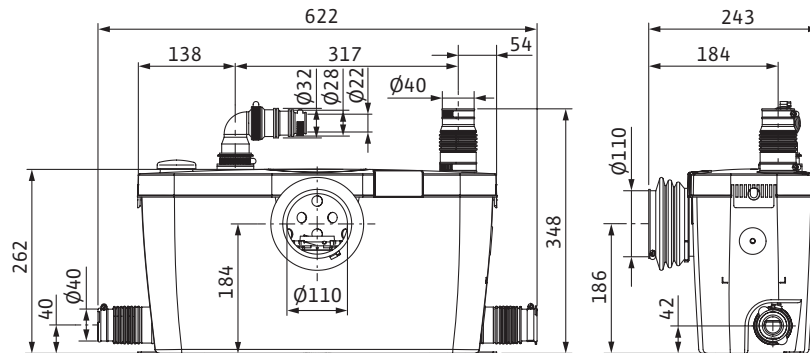
## Rozměrový výkres

HiSewlift 3-15



### Rozměrový výkres

HiSewlift 3-35



### Technické údaje

Typ	Příkon	Jmenovitý proud	Hmotnost netto cca	Min. teplota média	Max. teplota média	Max. teplota média, krátkodobě do 5 min.	Spínací objem	Min. hladina Vyp	Min. hladina Zap
	$P_{1,max}$ kW	$I_N$ A	$m$ kg	$T$ °C			$V$ l	$l$ mm	
HiSewlift 3-15	0,40	1,9	6	5	35	35,0	1	50	70
HiSewlift 3-35	0,40	1,9	6	5	35	35,0	1	50	70
HiSewlift 3-135	0,40	1,9	5	5	35	35,0	1	50	75

Cenová skupina : PG14

### Elektrické příslušenství - alarmové hlásiče nezávislé na síti

Alarmový hlásič pro detekci průniku vody do místností a budov. Alarm je signalizován akusticky, opticky nebo prostřednictvím rádiového signálu. Navíc lze přímo ovládat další spotřebiče.

Typ	Popis	Č. výr..		EUR
Malý alarmový spínací přístroj KAS	Malý alarmový spínací přístroj nezávislý na síti v pouzdru zástrčky ISO s ochranným kontaktem, akustickým alarmovým hlásičem a namontovanou elektrodou s kabelem 3 m pro měření hladiny.	501534094	C	277,-
AlarmControl 1	Poplachové zařízení nezávislé na síti s vidlicí s ochranným kontaktem, akustickým alarmovým hlásičem a namontovaným malým plovákovým spínačem s kabelem 3 m pro měření výšky hladiny.	2522846	C	136,-
AlarmControl 2	Poplachové zařízení nezávislé na síti s propojovacím konektorem s ochranným kontaktem pro přímé připojení jednoho spotřebiče, s akustickým alarmovým hlásičem a namontovaným malým plovákovým spínačem s kabelem 3 m pro měření výšky hladiny.	2522847	C	143,-

### Další příslušenství najdete na konci v oddíle Elektrické příslušenství!

Pozor: Spínací přístroje nejsou chráněné proti výbuchu, a smí se proto instalovat pouze mimo oblasti ohrožené výbuchem. Pokud by bylo zapotřebí použít čerpadla ve výbušném prostředí, jsou nutná opatření ze strany zákazníka.